

# 英特尔® 台式机主板 DG41RQ 产品指南

---

# 修订记录

修订版	修订记录	日期
-001	《英特尔® 台式机主板 DG41RQ 产品指南》第一版	2008 年 12 月

如果台式机主板上贴有 FCC 合格声明标志，则适用以下声明：

## FCC 合格声明

本设备符合联邦规章法案 (FCC) 第 15 部分的要求。其操作符合以下两个条件：(1) 本设备不会产生有害干扰；而且，(2) 本设备必须承受任何接收到的干扰，包括可能引起不良操作的干扰。

若您对本产品的电磁兼容性性能有任何疑问，请联络：

Intel Corporation, 5200 N.E. Elam Young Parkway, Hillsboro, OR 97124  
1-800-628-8686

本设备已经过测试，符合联邦规章法案 (FCC) 第 15 部分对 B 类数字设备的限制要求。这些限制旨在提供合理的保护措施，以防止在居住区安装本设备时可能产生的有害干扰。本设备将产生、使用并可能辐射无线电射频能。如果未按说明安装和使用本设备，可能会对无线电通信造成有害干扰。然而，在特定条件下的正确安装并不保证不会产生此类干扰。如果本设备确实对无线电通信或电视接收产生了有害干扰（通过关闭和打开本设备可判定有无干扰产生），用户可采取以下一种或几种措施消除干扰：

- 改变接收天线的方向或位置。
- 增大本设备与接收设备之间的距离。
- 将本设备和接收设备分别连接到归属于不同电路的电源插座中。
- 咨询经销商或经验丰富的无线电/电视技术人员，以寻求帮助。

未经英特尔公司明确许可，若对本设备作出任何修改或改动，用户可能丧失操作本设备的权利。

本设备经测试，符合家用或商用环境下的 FCC 标准。

## 加拿大通信部 (Canadian Department of Communications) 符合标准声明

本数字设备未超过对无线电噪声辐射的 B 类限制，此限制是加拿大通信部颁布的《无线电干扰规则》(Radio Interference Regulations) 中对数字设备的限制性规定。

Le présent appareil numérique n'émet pas de bruits radioélectriques dépassant les limites applicables aux appareils numériques de la classe B prescrites dans le Règlement sur le brouillage radioélectrique édicté par le ministère des Communications du Canada.

## 免责声明

本文档提供有关英特尔® 产品的信息。本文档并未授予任何知识产权的许可，并未以明示或暗示，或以禁止反言或其它方式授予任何知识产权许可。除英特尔在其产品的销售条款和条件中声明的责任之外，英特尔概不承担任何其它责任。并且，英特尔对英特尔产品的销售和/或使用不作任何明示或暗示的担保，包括对产品的特定用途适用性、适销性或对任何专利权、版权或其它知识产权的侵权责任等，均不作担保。英特尔产品并非设计用于医疗、救生或维生等用途。英特尔可能随时对产品规格及产品描述作出修改，恕不另行通知。

英特尔® 台式机主板 DG41RQ 可能包含某些设计缺陷或错误，一经发现将收入勘误表，并因此可能导致产品与已出版的规格有所差异。如客户索取，可提供最新的勘误表。

在订购产品之前，请您与当地的英特尔销售处或分销商联系，以获取最新的规格说明。

本文档中提及的含有订购号的文档以及其它英特尔文献可通过访问英特尔公司的万维网站获得，网址是：<http://www.intel.com/>，或致电 1-800-548-4725 查询。

英特尔、英特尔徽标、奔腾和赛扬是英特尔公司或其分公司在美国及其它国家/地区的注册商标。

\* 其它名称和品牌分别为其相应所有者的财产。

版权所有 © 2009 年，英特尔公司。保留所有权利。

# 前言

---

本《产品指南》为您提供有关英特尔® 台式机主板 DG41RQ 的板面布局、组件安装、BIOS 更新和规范要求等信息。

## 适用读者

本《产品指南》旨在供合格的技术人员使用。它并不面向一般读者。

## 仅用于设计计划内的应用领域

所有英特尔台式机主板均已经过评估测试，并认定为信息技术设备 (I.T.E.)，可安装于家用、商用、学校、计算机房或类似场所的个人计算机 (PC) 中。本产品在其他 PC 或嵌入式非 PC 应用领域或应用环境（如医疗、工业、报警系统、测试设备等）下的适用性，未经英特尔进一步鉴定，可能不受支持。

## 文档结构

本《产品指南》包括以下各章内容：

- 1 台式机主板功能：概述产品的功能与特性
- 2 安装和更换台式机主板组件：提供有关安装本台式机主板及其它硬件组件的指导
- 3 更新 BIOS：提供有关更新 BIOS 的指导
- A 错误消息和指示信号：提供有关 BIOS 错误消息和笛音码的说明
- B 符合标准与规范：提供有关安全标准和 EMC 规章及产品认证等信息

## 体例

本文档采用如下体例：



### 注意

注意提醒用户如何防止损坏硬件或丢失数据。



### 注释

注释提示用户对重要信息引起重视。

## 术语

下表列出了本产品指南中常用的一些术语及其说明。

术语	说明
GB	千兆字节（1,073,741,824 字节）
GHz	千兆赫（十亿赫兹）
KB	千字节（1024 字节）
MB	兆字节（1,048,576 字节）
Mbit	兆位（1,048,576 位）
MHz	兆赫（百万赫兹）

# 目录

## 1 台式机主板功能

台式机主板组件 .....	11
处理器 .....	13
主内存 .....	14
英特尔® G41 Express 芯片组 .....	15
音频子系统 .....	16
旧式输入/输出 (I/O) 控制器 .....	17
LAN 子系统 .....	17
高速 USB 2.0 支持 .....	18
增强型 IDE 接口 .....	18
串行 ATA .....	18
扩展功能 .....	19
BIOS .....	19
串行 ATA 和 IDE 自动配置 .....	19
PCI* 和 PCI Express* 自动配置 .....	19
安全口令 .....	20
硬件管理功能 .....	20
硬件监控和风扇转速控制 .....	20
电源管理功能 .....	21
ACPI (高级配置与电源接口) .....	21
硬件支持 .....	21
电源连接器 .....	21
风扇接头连接器 .....	21
局域网 (LAN) 唤醒功能 .....	22
瞬时可用计算机技术 .....	22
+5 V 备用电源 LED 指示灯 .....	23
USB 唤醒支持 .....	23
PME# 信号唤醒支持 .....	23
WAKE# 信号唤醒支持 .....	24
PS/2 设备唤醒 .....	24
符合 ENERGY STAR* (能源之星*) 标准 .....	24
扬声器 .....	24
电池 .....	24
实时时钟 .....	24

## 2 安装和更换台式机主板组件

开始之前 .....	25
安装注意事项 .....	26
防止电源系统过载 .....	26
遵守安全与规范要求 .....	26
安装 I/O 防护板 .....	27
安装和拆卸台式机主板 .....	28
安装和拆卸处理器 .....	29
安装处理器 .....	29
安装处理器风扇散热器 .....	33
连接处理器风扇散热器电缆 .....	33
拆卸处理器 .....	33

安装和拆卸内存 .....	34
安装 DIMM .....	35
拆卸 DIMM .....	37
安装和拆卸 PCI Express x16 卡 .....	37
安装 PCI Express x16 卡 .....	38
拆卸 PCI Express x16 卡 .....	39
连接 IDE 电缆 .....	40
连接串行 ATA (SATA) 电缆 .....	41
连接到内置接头连接器和连接器 .....	42
前面板音频接头连接器 .....	43
S/PDIF 连接器 .....	43
串行端口接头连接器 .....	44
并行端口接头连接器 .....	44
前面板接头连接器 .....	45
备用前面板电源 LED 指示灯接头连接器 .....	45
USB 2.0 接头连接器 .....	46
连接到背面板音频连接器 .....	47
连接机箱风扇和电源系统电缆 .....	48
连接机箱风扇电缆 .....	48
连接电源系统电缆 .....	49
设置 BIOS 配置跳线 .....	50
清除口令 .....	51
更换电池 .....	52
<b>3 更新 BIOS</b>	
使用 Intel® Express BIOS Update (英特尔® 快速 BIOS 更新) 实用程序更新 BIOS .....	57
使用 ISO Image BIOS (ISO 映像 BIOS) 更新文件或 Iflash Memory Update Utility (Iflash 内存更新实用程序) 更新 BIOS .....	58
获取 BIOS 更新文件 .....	58
使用 ISO Image BIOS (ISO 映像 BIOS) 更新文件更新 BIOS .....	58
使用 Iflash Memory Update Utility (Iflash 内存更新实用程序) 更新 BIOS .....	59
恢复 BIOS .....	60
<b>A 错误消息和指示信号</b>	
BIOS 笛音码 .....	61
BIOS 错误消息 .....	61
<b>B 符合标准与规范</b>	
安全标准 .....	63
粘贴电池标志 .....	63
欧盟符合标准声明 .....	64
产品生态声明 .....	65
回收处理考虑因素 .....	65
无铅台式机主板 .....	67
EMC (电磁兼容性) 规章 .....	69
确保符合电磁兼容性 (EMC) 规范 .....	70
产品认证 .....	71
台式机主板级认证标志 .....	71
机箱和组件认证 .....	72

## 图

1. 英特尔台式机主板 DG41RQ 组件 .....	11
2. LAN 连接器 LED 指示灯 .....	17
3. 备用电源指示灯位置 .....	23
4. 安装 I/O 防护板 .....	27
5. 英特尔台式机主板 DG41RQ 安装螺丝孔位置 .....	28
6. 抬起插槽拉杆 .....	29
7. 抬起压板 .....	30
8. 拆卸插槽保护罩 .....	30
9. 从处理器保护罩中取出处理器 .....	31
10. 安装处理器 .....	31
11. 闭合压板 .....	32
12. 将处理器风扇散热器电缆连接到处理器风扇接头连接器上 .....	33
13. 双通道内存配置示例 .....	34
14. 使用 DDR2 DIMM .....	35
15. 安装 DIMM .....	36
16. 安装 PCI Express x16 卡 .....	38
17. 拆卸 PCI Express x16 卡 .....	39
18. 连接 IDE 电缆 .....	40
19. 连接串行 ATA 电缆 .....	41
20. 内置接头连接器和连接器 .....	42
21. 背面板音频连接器 .....	47
22. 机箱背面风扇接头连接器位置 .....	48
23. 连接电源系统电缆 .....	49
24. BIOS 配置跳线块位置 .....	50
25. 拆卸电池 .....	56

## 表

1. 功能摘要 .....	9
2. 英特尔台式机主板 DG41RQ 组件 .....	12
3. 音频插孔任务重新分配支持 .....	16
4. LAN 连接器 LED 指示灯 .....	18
5. 前面板英特尔高保真音频信号名称 .....	43
6. 前面板 AC '97 音频接头连接器信号名称 .....	43
7. S/PDIF 连接器 .....	43
8. 串行端口接头连接器信号名称 .....	44
9. 并行端口接头连接器信号名称 .....	44
10. 前面板接头连接器 .....	45
11. 备用前面板电源 LED 指示灯接头连接器 .....	45
12. USB 2.0 接头连接器信号名称 .....	46
13. BIOS Setup (设置) 程序各种模式下的跳线设置 .....	50
14. 笛音码 .....	61
15. BIOS 错误消息 .....	61
16. 安全标准 .....	63
17. 无铅主板标志 .....	68
18. EMC (电磁兼容性) 规章 .....	69
19. 产品认证标志 .....	71





# 1 台式机主板功能

本章简要描述英特尔® 台式机主板 DG41RQ 的主要功能和特性。表 1 对本台式机主板的各主要功能进行了总结。

表 1. 功能摘要

形状参数	microATX 规格 (218.44 毫米 [8.60 英寸] x 243.84 毫米 [9.60 英寸])
处理器	支持采用 LGA775 引脚规格封装的英特尔® 处理器
主内存	<ul style="list-style-type: none"><li>• 两个 240 针、DDR2 1.8 V SDRAM 双列直插式内存模块 (DIMM) 插槽</li><li>• 800/667 MHz 单通道或双通道 DDR2 SDRAM 接口</li><li>• 支持最高可达 8 GB 的系统内存</li></ul>
芯片组	英特尔® G41 Express 芯片组, 包括: <ul style="list-style-type: none"><li>• 英特尔 G41 Express 芯片组图形和内存控制器中枢 (GMCH), 配带 Intel® Graphics Media Accelerator X4500 (英特尔® 图形媒体加速器 X4500, 英特尔® GMA X4500)</li><li>• 英特尔® 82801GB I/O 控制器中枢 (ICH7)</li></ul>
图形	<ul style="list-style-type: none"><li>• 英特尔 G41 Express 芯片组图形和内存控制器中枢 (GMCH)</li><li>• VGA 集成图形输出</li><li>• 一个 PCI Express* x16 连接器, 支持 PCI Express 图形卡</li><li>• 两个 PCI 连接器, 支持 PCI 图形卡</li></ul>
音频	<ul style="list-style-type: none"><li>• 单流式 5.1 声道或多流式 4 + 2 声道, 具备以下功能与特性:<ul style="list-style-type: none"><li>— Realtek* ALC662 音频编解码器</li><li>— 支持英特尔® 高保真音频和 AC '97 音频</li></ul></li><li>• 板载 S/PDIF 连接器</li></ul>
LAN 支持	Realtek 8111D 千兆位以太网控制器, 操作速率可达每秒 10/100/1000 Mb
扩展功能	<ul style="list-style-type: none"><li>• 一个 PCI Express x16 连接器</li><li>• 一个 PCI Express x1 连接器</li><li>• 两个 PCI* 总线连接器</li></ul>
外围设备接口	<ul style="list-style-type: none"><li>• 最多支持八个 USB 2.0 端口:<ul style="list-style-type: none"><li>— 四个端口连接至背面板</li><li>— 四个端口连接至两个 USB 接头连接器</li></ul></li><li>• 四条串行 ATA (SATA) 通道 (每秒 3.0 Gb), 通过 ICH7 控制</li><li>• 一个 IDE 接口, 具备 ATA-66/100 支持 (两个设备)</li><li>• 一个 VGA 连接器</li><li>• 一个并行端口接头连接器</li><li>• 一个串行端口接头连接器</li><li>• PS/2* 键盘和鼠标连接器</li></ul>

待续

表 1. 功能摘要 (续)

<p><b>BIOS</b></p>	<ul style="list-style-type: none"> <li>• 用于可扩展固件接口的 Intel® Platform Innovation Framework (英特尔® 平台创新架构)</li> <li>• 8 Mbit 对称快闪内存设备</li> <li>• 支持 SMBIOS</li> <li>• Intel® Rapid BIOS Boot (英特尔® 快速 BIOS 启动)</li> <li>• Intel® Express BIOS Update (英特尔® 快速 BIOS 更新)</li> </ul>
<p><b>电源管理</b></p>	<ul style="list-style-type: none"> <li>• 支持高级配置与电源接口 (ACPI)</li> <li>• 挂起到 RAM (STR)</li> <li>• USB、PCI Express、LAN、PS/2 和前面板唤醒</li> <li>• 符合 ENERGY STAR* (能源之星*) 标准</li> </ul>
<p><b>硬件监控器</b></p>	<ul style="list-style-type: none"> <li>• 电压感应, 检测电源电压是否正常</li> <li>• 温度感应, 检测温度超限值</li> <li>• 两个风扇接头连接器</li> <li>• 两个用来监控风扇转速的风扇感应输入</li> </ul>
<p><b>支持的操作系统</b></p>	<p>本台式机主板支持下列操作系统:</p> <ul style="list-style-type: none"> <li>• Microsoft Windows Vista* Home Premium</li> <li>• Microsoft Windows Vista Home Basic</li> <li>• Microsoft Windows Vista Home Premium 64-bit edition</li> <li>• Microsoft Windows Vista Home Basic 64-bit edition</li> <li>• Microsoft Windows* XP Media Center Edition 2005</li> <li>• Microsoft Windows XP Professional</li> <li>• Microsoft Windows XP Professional x64 Edition</li> <li>• Microsoft Windows XP Home</li> </ul>

**相关链接:**

有关英特尔台式机主板 DG41RQ 的更详尽信息, 包括产品技术规格 (TPS)、BIOS 更新和设备驱动程序, 请访问 <http://support.intel.com/support/motherboards/desktop/>。

## 台式机主板组件

图 1 显示了英特尔台式机主板 DG41RQ 主要组件的大致位置。

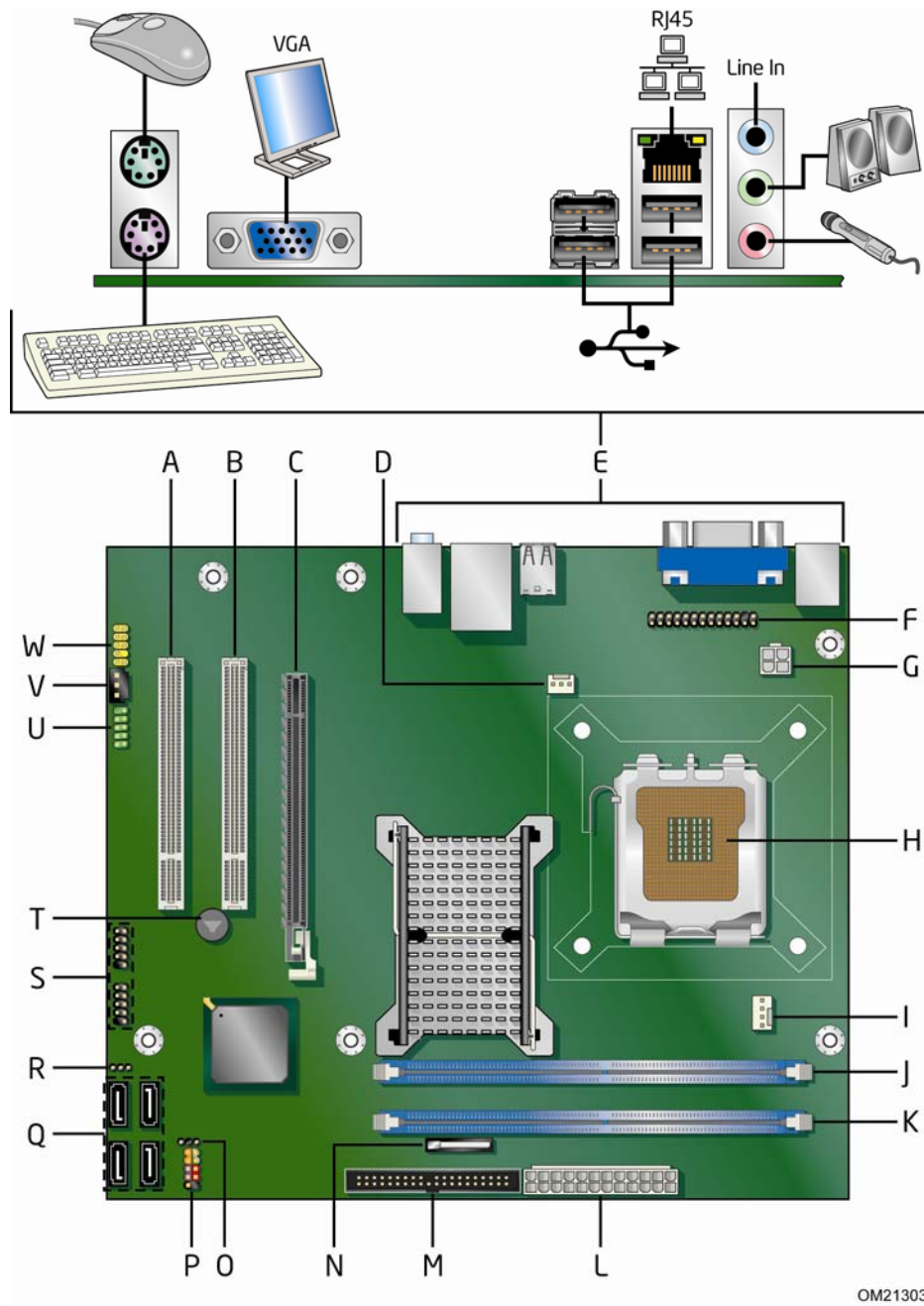


图 1. 英特尔台式机主板 DG41RQ 组件

表 2. 英特尔台式机主板 DG41RQ 组件

标签	说明
A	PCI 总线连接器 2
B	PCI 总线连接器 1
C	PCI Express x16 连接器
D	机箱背面风扇接头连接器 (3 针)
E	背面板连接器
F	并行端口接头连接器
G	12 V 处理器内核电压连接器 (2 x 2 针)
H	处理器插槽
I	处理器风扇接头连接器 (4 针)
J	DDR2 通道 A DIMM 0 插槽
K	DDR2 通道 B DIMM 0 插槽
L	主电源连接器 (2 x 12 针)
M	IDE 连接器
N	电池
O	备用前面板电源 LED 指示灯接头连接器
P	前面板接头连接器
Q	串行 ATA 连接器 (四个)
R	BIOS 配置跳线块
S	高速 USB 2.0 接头连接器 (两个)
T	扬声器
U	串行端口接头连接器
V	S/PDIF 连接器
W	前面板音频接头连接器

有关以下各项的详情，请访问以下所列的链接：

- 英特尔台式机主板 DG41RQ <http://www.intel.com/design/motherbd>  
<http://support.intel.com/support/motherboards/desktop>
- 获支持的处理器 <http://processormatch.intel.com>
- 音频软件和实用程序 <http://www.intel.com/design/motherbd>
- LAN 软件和驱动程序 <http://www.intel.com/design/motherbd>

## 处理器



### 注意

若未使用恰当的电源系统，和/或未将 12 V（2 x 2 针）电源连接器连接到台式机主板上，则可能对台式机主板造成损害或导致系统功能异常。

英特尔台式机主板 DG41RQ 支持采用 LGA775 引脚规格封装的英特尔处理器。台式机主板上不包括处理器，须单独购买。处理器通过 LGA775 插槽连接到台式机主板上（图 1 中的 H）。

有关以下各项的详情，请参阅本指南的相关章节或访问以下所列链接：

- 有关安装或升级处理器的指导，请参阅第 2 章第 29 页
- 有关英特尔台式机主板 DG41RQ 支持的处理器，请访问 <http://processormatch.intel.com>

## 主内存



### 注释

为了完全符合所有适用的英特尔® SDRAM 内存规范，应在本主板上安装支持串行设备检测 (SPD) 数据结构的 DIMM 内存模块。如果您安装的内存模块不支持 SPD，开机时屏幕上将显示一条说明此状况的消息。BIOS 会尝试配置内存控制器，以便正常运行。

英特尔台式机主板具备两个 DIMM 插槽，支持如下所列的内存功能与特性：

- 1.8 V DDR2 SDRAM DIMM，在 BIOS 设置程序中具备提高电压的选项，以支持性能更高的 DDR2 SDRAM DIMM
- 支持：
  - 非 ECC DDR2 800/667 MHz 内存
  - 仅支持串行设备检测 (SPD) 内存
  - 无缓冲、无寄存单面或双面 DIMM
  - 以下所列的内存配置：
    - 使用 256 Mb 技术，最多支持 2.0 GB 内存
    - 使用 512 Mb 或 1 Gb 技术，最多支持 8.0 GB 内存
- 需要最低 512 MB 的内存总量



### 注释

系统资源和硬件（如 PCI Express）要求使用物理内存地址，将减少可用可寻址系统内存。取决于系统配置和操作系统，这可导致向操作系统和应用程序提供的高达 1 GB 或以上的物理可寻址内存减少。

有关以下各项的详情，请访问以下所列的位置：

- 有关 SDRAM 规格，请访问 <http://intel.com/technology/memory/>
- 有关安装内存的指导，请参阅第 2 章第 34 页
- 有关已测试通过的内存，请访问 <http://cmtlabs.com/mbsearch.asp>

## 英特尔® G41 Express 芯片组

英特尔 G41 Express 芯片组包括以下设备：

- 带有直接媒体接口 (DMI) 的英特尔 G41 Express 芯片组图形和内存控制器中枢 (GMCH)
- 带有 DMI 的英特尔 82801GB I/O 控制器中枢 (ICH7)

GMCH 组件提供到处理器、内存、PCI Express 和 DMI 互连的接口。该组件还提供支持 3D、2D 和显示功能的集成图形功能。ICH7 是主板 I/O 路径的集中控制器。

有关英特尔 G41 Express 芯片组的更详尽信息，请访问以下所列链接：

<http://developer.intel.com/products/chipsets/index.htm>。

英特尔 G41 Express 芯片组支持两个独立、互斥的图形选项。要么采用集成的 Intel® Graphics Media Accelerator X4500 (英特尔® 图形媒体加速器 X4500, 英特尔® GMA X4500) 图形控制器，要么采用 PCI Express x16 附加卡。因此在安装了 PCI Express x16 附加卡后，将会禁用英特尔 GMA X4500 图形控制器。

英特尔 GMA X4500 图形控制器具备以下功能与特性：

- 高级图形性能，包括：
  - 符合 DirectX10.0\* 和 OpenGL\* 2.0
  - 着色器模型 4.0 支持
- 增强视频播放支持，包括：
  - Blu-ray Disc\* 技术 DVD 播放支持
    - 仅限 Microsoft Windows Vista\*
    - 仅限支持 MPEG-2 的硬件加速
  - 每秒 30 帧的软件 DVD 全屏刷新速率
  - Dynamic Video Memory Technology (动态视频内存技术, DVMT) 5.0
- 高级显示支持，包括：
  - 高保真数字内容保护 (HDCP) 版本 1.1 支持
  - 符合 DDC2B 规格接口，配备高级数字显示 2 视频卡或媒体扩展卡 (ADD2/MEC)，支持 TV-out (电视输出) / TV-in (电视输入) 和 DVI 数字显示连接
  - 支持所有高保真显示分辨率，包括 720p、1080i 和 1080p
  - 刷新率为 75 Hz 时，支持最高可达 2048 x 1536 的数字和模拟显示 (QXGA)；也支持 1920 x 1080 的全面高保真视频播放质量分辨率

## 音频子系统

板载音频子系统包括以下组件：

- 英特尔® ICH7
- Realtek ALC662 音频编码解码器
- 背面板音频连接器
- 板载音频接头连接器/连接器：
  - 前面板音频接头连接器，支持英特尔高保真音频和 AC'97 音频
  - 高保真音频链路接头连接器
  - S/PDIF 连接器

音频子系统支持下列功能：

- 95 dB（分贝）的信噪比 (S/N)
- 单流式 5.1 音频
- 多流式 4 + 2 声道

表 3 列出了前面板和背面板音频插孔支持的功能。

**表 3. 音频插孔任务重新分配支持**

插孔	话筒	音频线路输出	耳机	音频线路输入	后方环绕	音频中心/低音炮
<b>前面板</b>						
绿色	无	有	有	无	无	无
粉红色	有	无	无	无	无	无
<b>背面板</b>						
蓝色	无	无	无	有	有	无
绿色	无	有	有	无	无	无
粉红色	有	无	无	无	无	有

有关以下各项的详情，请访问以下所列链接或参阅本指南的相关章节：

- 有关音频驱动程序和实用程序，请访问 <http://support.intel.com/support/motherboards/desktop/>
- 有关背面板音频连接器的位置，请参见第 47 页图 21



## 旧式输入/输出 (I/O) 控制器

Winbond 83627DHG-P 旧式 I/O 控制器提供以下功能：

- 一个串行端口接口（通过板载接头连接器提供）
- 一个并行端口接口（通过板载接头连接器提供）
- 串行 IRQ 接口，与支持 PCI 系统的串行化 IRQ 兼容
- 智能电源管理，包括可编程唤醒事件接口
- PCI 电源管理支持

## LAN 子系统

LAN 子系统包括：

- 英特尔 ICH7
- Realtek 8111D 千兆位以太网控制器，操作速率可达每秒 10/100/1000 Mb
- 带有集成状态 LED 指示灯的 RJ-45 LAN 连接器

该子系统具有以下功能与特性：

- CSMA/CD 协议引擎
- ICH7 与 LAN 控制器间的 LAN 连接接口
- PCI 总线电源管理

有关 LAN 软件和驱动程序的信息，请访问以下所列链接：

<http://support.intel.com/support/motherboards/desktop>。

位于背面板上的 RJ-45 LAN 连接器内置有两个 LED 指示灯（参见图 2）。这两个 LED 指示灯指示 LAN 的状态。

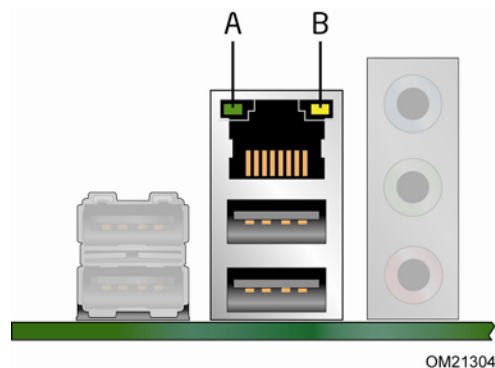


图 2. LAN 连接器 LED 指示灯

表 4 列出了当本主板接通电源后且 LAN 子系统正在工作时 LED 指示灯的状态。

**表 4. LAN 连接器 LED 指示灯**

LED 指示灯	LED 指示灯颜色	LED 指示灯状态	表示
A	绿色	熄灭	未建立 LAN 连接
		亮起	已建立 LAN 连接
		闪烁	LAN 正处于活动状态
B	不适用	熄灭	每秒 10 Mb 的数据速率
	绿色	亮起	每秒 100 Mb 的数据速率
	黄色	亮起	每秒 1000 Mb 的数据速率

## 高速 USB 2.0 支持

本台式机主板通过 ICH7 最多可支持八个 USB 2.0 端口（四个端口连接至背面板，而其余四个端口则连接至两个内置接头连接器）。USB 2.0 端口向后兼容 USB 1.1 设备。连接的 USB 1.1 设备将以 USB 1.1 速率正常工作。

获得 USB 2.0 支持需要操作系统和驱动程序都完全支持 USB 2.0 传输速率。在 BIOS 中禁用高速 USB 将致使所有 USB 2.0 端口回到 USB 1.1 的操作状态。对于不支持 USB 2.0 的操作系统，可能需要进行此项设置以匹配操作系统。

## 增强型 IDE 接口

本主板的 IDE 接口负责处理处理器与外围设备（如硬盘驱动器和 CD-ROM 驱动器）之间的信息交换。该接口支持：

- 最多两个 IDE 设备（如硬盘驱动器）
- ATAPI 设备（如 CD-ROM 驱动器）
- 较早的 PIO 模式设备
- Ultra DMA-33 和 ATA-66/100 传输协议

## 串行 ATA

本台式机主板通过 ICH7 可支持四条串行 ATA 通道（每秒 3.0 Gb），每个通道各连接一个设备。

## 扩展功能

本台式机主板在系统扩展功能方面提供了如下扩展插槽：

- 一个 PCI Express x16 连接器
- 两个 PCI 总线连接器

## BIOS

BIOS（基本输入输出系统）提供开机自检 (POST)、BIOS Setup（设置）程序、PCI/PCI Express 和 IDE 自动配置实用程序以及视频 BIOS。BIOS 存储在串行外围设备接口 (SPI) 闪存组件中。

按照第 3 章第 57 页的指导可对 BIOS 进行更新。

## 串行 ATA 和 IDE 自动配置

如果您在计算机中安装了新的串行 ATA 或 IDE 设备（如硬盘驱动器），则 BIOS 中的自动配置实用程序可自动检测和配置该设备。在安装新的串行 ATA 或 IDE 设备后，不必运行 BIOS Setup（设置）程序。通过运行 BIOS Setup（设置）程序，您可以用手动配置取代自动配置的设置值。

## PCI\* 和 PCI Express\* 自动配置

如果您在计算机中安装了新的 PCI/PCI Express 附加卡，则 BIOS 中的 PCI/PCI Express 自动配置实用程序可自动检测和配置该附加卡资源（IRQ、DMA 通道和 I/O 空间等）。在安装新的 PCI/PCI Express 附加卡后，不必运行 BIOS Setup（设置）程序。

## 安全口令

BIOS 包含的安全功能可对操作者访问 BIOS Setup（设置）程序的权限以及启动计算机的权限进行设置。请根据以下权限说明，为运行 BIOS Setup（设置）程序和启动计算机设置管理员口令和用户口令：

- 输入管理员口令后可以不受限制地查看和更改所有 Setup（设置）程序选项。如果只设置了管理员口令，普通用户在提示输入 Setup（设置）程序口令时按 <Enter> 键，可有限制地访问 Setup（设置）程序。
- 如果同时设置了管理员口令和用户口令，则必须输入管理员口令或用户口令，才能进入 Setup（设置）程序。可查看和更改哪些 Setup（设置）程序选项取决于输入的是管理员口令还是用户口令。
- 设置用户口令可对启动计算机的人员进行限制。在计算机启动之前将提示输入口令。如果只设置了管理员口令，则计算机在启动时将不提示输入口令。如果同时设置了这两个口令，则可通过输入任何一个口令来启动计算机。

### 相关链接：

有关复位口令的指导，请参阅第 51 页“清除口令”。

## 硬件管理功能

英特尔台式机主板 DG41RQ 的硬件管理功能使主板兼容 Wired for Management (WfM) 规格。本主板具备多种硬件管理功能，具体包括：

- 风扇转速监测与控制
- 温度和电压监控

## 硬件监控和风扇转速控制

本主板的硬件监控和风扇转速控制功能与特性包括：

- 电源系统电压监控功能，以检测高于和低于可接受值的电平
- 智能风扇控制（由旧式 I/O 控制器提供），可提供噪音优化的温度管理。风扇转速控制器和传感器集成于旧式 I/O 控制器
- 温度监控封闭环路风扇控制，对于所有板载风扇均可根据温度条件调整风扇转速
- 两个温度传感器（处理器和远程温度传感器）

## 电源管理功能

电源管理可以在几个级别上实现，包括：

- 高级配置与电源接口 (ACPI) 软件支持
- 硬件支持：
  - 电源连接器
  - 风扇接头连接器
  - 局域网 (LAN) 唤醒功能
  - 瞬时可用计算机技术 (挂起到 RAM)
  - +5 V 备用电源 LED 指示灯
  - USB 唤醒
  - 电源管理事件信号 (PME#) 唤醒支持
  - WAKE# 信号唤醒支持
  - PS/2 设备唤醒
- 符合 ENERGY STAR (能源之星) 标准

### ACPI (高级配置与电源接口)

ACPI 允许操作系统直接控制计算机的电源管理和即插即用功能。要在台式机主板上使用 ACPI 功能，需要安装提供全面 ACPI 支持的操作系统。

## 硬件支持

### 电源连接器

符合 ATX12V 规格的电源系统可通过系统控制关闭计算机电源。当具备 ACPI 功能的计算机接收到适当命令后，电源系统将除去所有非备用电压。

如果从交流电源故障恢复，计算机将返回电源中断 (打开或关闭) 前的电源状态。使用 BIOS Setup (设置) 程序 Boot (启动) 菜单中的 Last Power State (上次电源状态) 功能，可以设置计算机的响应方式。

本台式机主板具备两个电源连接器。有关这些电源连接器的位置，请参见第 49 页图 23。

### 风扇接头连接器

风扇的功能/操作如下：

- 计算机处于 ACPI S0 状态时风扇打开。
- 计算机处于 ACPI S3、S4 或 S5 状态时风扇关闭。
- 处理器风扇接头连接器连接至风扇转速计输入端。机箱背面风扇接头连接器具备向硬件监控和风扇控制设备的独立转速计输入端。

- 所有风扇接头连接器均支持封闭环路风扇控制，可根据温度条件调整风扇转速。
- 所有风扇接头连接器都具有 +12 V 直流连接。

本台式机主板具备 4 针处理器风扇接头连接器和 3 针机箱背面风扇接头连接器。

## 局域网 (LAN) 唤醒功能



### 注意

要启用局域网 (LAN) 唤醒功能，电源系统的 5 V 备用线路必须能够输送充足的 +5 V 备用电流。如果在使用此功能时不能提供充足的备用电流，可能会损坏电源系统。

局域网 (LAN) 唤醒功能可通过网络远程唤醒计算机。LAN 子系统监测网络传输业务量，一旦检测到 Magic Packet\* 帧，便发出唤醒信号，从而为计算机接通电源。

## 瞬时可用计算机技术



### 注意

要启用瞬时可用计算机技术，电源系统的 5 V 备用线路必须能够输送充足的 +5 V 备用电流。如果在使用此功能时不能提供充足的备用电流，可能会损坏电源系统和/或影响 ACPI S3 睡眠状态功能。

本台式机主板使用的电源系统必须能够提供充足的备用电流以支持标准的瞬时可用 (ACPI S3 睡眠状态) 配置。如果用以支持来自 PCI 和/或 USB 总线的多个唤醒事件所需的备用电流超出了电源系统的供电能力，则台式机主板可能会丢失存储在内存中的寄存器设置。

瞬时可用计算机技术允许主板进入 ACPI S3 (挂起到 RAM) 睡眠状态。在 S3 睡眠状态下，计算机看起来好像处于关机状态。如果计算机前面板上有双色电源 LED 指示灯，则 LED 指示灯为淡黄色 (琥珀色) 时表示已进入了睡眠状态。当通过唤醒设备或事件激活时，计算机将迅速恢复到最后记录的工作状态。

本台式机主板支持《PCI 总线电源管理接口规格》。支持此规格的附加卡可参与电源管理，并用于唤醒计算机。

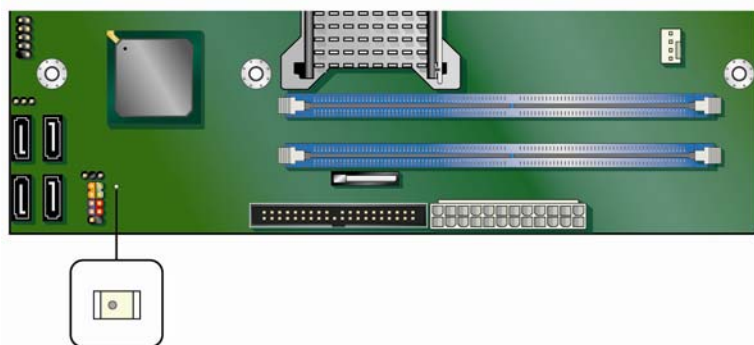
## +5 V 备用电源 LED 指示灯



### 注意

如果交流电源已关闭而备用电源指示灯仍亮起，请在安装或拆卸与主板连接的任何设备之前，先断开电源电缆。否则可能会损坏主板和任何相连的设备。

当主板上仍存在备用电源时，即使计算机看起来好像处于关闭状态，台式机主板的备用电源指示灯（如图 3 所示）将依然亮起。换言之，当该 LED 指示灯亮起时，备用电源在内存模块插槽和 PCI 总线连接器处依然存在。



OM21325

图 3. 备用电源指示灯位置

### 相关链接：

有关本台式机主板备用电源要求的更详尽信息，请访问以下链接，参阅 **Technical Product Specification**（产品技术规格），找到该产品，然后从屏幕左侧的菜单中选择 **Product Documentation**（产品文档）：

<http://support.intel.com/support/motherboards/desktop/>。

## USB 唤醒支持



### 注释

USB 唤醒要求使用支持 USB 唤醒的 USB 外围设备。

USB 总线活动可将计算机从 ACPI S1 或 S3 状态唤醒。

## PME# 信号唤醒支持

当核实在 PCI 总线上有 PME# 信号时，计算机将从 ACPI S1、S3、S4 或 S5（仅限 LAN）状态唤醒。

## WAKE# 信号唤醒支持

当核实在 PCI Express 总线上有 WAKE# 信号时，计算机将从 ACPI S1、S3、S4 或 S5（仅限 LAN）状态唤醒。

## PS/2 设备唤醒

PS/2 设备活动可将计算机从 ACPI S1、S3、S4 和 S5 状态唤醒。



### 注释

为使 PS/2 设备可通过专用键盘键（键盘的启动键）而从 S4 和 S5 状态唤醒计算机，必须启用键盘启动启用/禁用 BIOS 设置选项。此功能按默认为禁用。

## 符合 ENERGY STAR\*（能源之星\*）标准

2007 年，美国能源部 (US Department of Energy) 会同美国环境保护局 (US Environmental Protection Agency) 联合对 ENERGY STAR（能源之星）标准要求进行了修订。英特尔直接与这两家政府机构合作，共同确定了新的要求。本台式机主板满足 ENERGY STAR（能源之星）类别 B 的各项要求。

有关 ENERGY STAR（能源之星）标准的更详尽信息，请访问 <http://www.intel.com/go/EnergyStar>。

## 扬声器

本台式机主板上安装了一只扬声器。在开机自检 (POST) 期间，您可通过此扬声器听到错误码（笛音码）提示。

## 电池

本台式机主板上的电池可在计算机关闭期间保持 CMOS RAM 中的数据，并使系统时钟继续运转。有关如何更换电池的指导，请参阅第 52 页。

## 实时时钟

本台式机主板提供日历时钟和百年日历。在计算机关机期间，由台式机主板上的电池为时钟供电。



## 2 安装和更换台式机主板组件

---

本章将告诉您如何：

- 安装 I/O 防护板
- 安装和拆卸台式机主板
- 安装和拆卸处理器
- 安装和拆卸内存
- 安装和拆卸 PCI Express x16 卡
- 连接 IDE 和串行 ATA 电缆
- 连接到内置接头连接器和连接器
- 连接到音频系统
- 连接机箱风扇和电源系统电缆
- 设置 BIOS 配置跳线
- 清除口令
- 更换电池

### 开始之前



#### 注意

本章描述的过程假定您已熟悉有关个人计算机的常见技术术语，并假定您熟悉使用和调整电子设备所需的安全惯例和规章要求。

在执行本章所述的任何步骤之前，必须先断开计算机的所有电源、通信连接、网络或调制解调器。如果在打开计算机机箱或执行任何步骤之前，没有断开电源、通信连接、网络或调制解调器，则可能导致人身伤害或损坏设备。即使前面板的电源按钮关闭后，台式机主板上的某些电路仍可能继续带电。

开始之前，请遵守以下准则：

- 始终按正确的顺序执行每一过程中的步骤。
- 建立日志，以记录您的计算机信息，如型号、序列号、已安装选项及配置信息等。
- 静电放电 (ESD) 会损坏组件。请只在防静电工作台上执行本章描述的操作，同时应佩戴防静电腕带并使用导电泡沫垫板。如果没有防静电工作台可用，应佩戴防静电腕带并将其连接到机箱上的金属部分，以便获得防静电保护。

## 安装注意事项

当您安装并测试英特尔台式机主板时，请遵守安装说明中的所有警告和注意事项。

为避免造成人身伤害，请注意：

- 连接器上的尖锐引脚或插针
- 印刷电路组件上的尖锐引脚或插针
- 机箱的毛边和利角
- 高温组件（如处理器、稳压器和散热器等）
- 可能引起短路的线缆破损

一些计算机操作和组装工作必须由合格的技术人员完成，并需遵守所有相关警告和注意事项。

## 防止电源系统过载

不要让电源系统的输出承受过载负荷。为避免电源系统过载，应确保计算机中所有模块的电流负载总和小于每个电源系统输出电路的输出电流额定值。

## 遵守安全与规范要求

仔细阅读并遵守本部分所列的以及随机箱和相关模块提供的各项说明。如果您违反了以下指导以及由机箱和模块供应商提供的指导，必将增大危险性及违反地方法规及规章的可能性。如果机箱说明与以下说明或相关模块的说明不一致，请与供应商的技术支持部门联系，以决定采用何种方法才能保证您的计算机符合安全和规章要求。

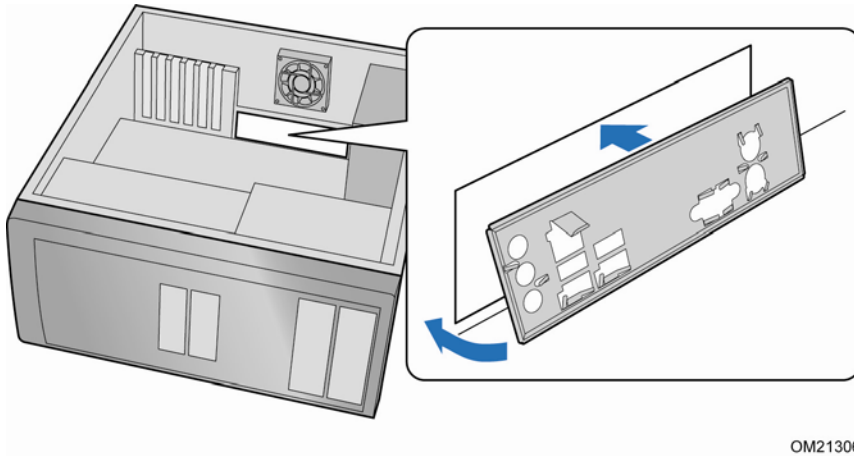
### 相关链接

有关符合规范及标准的详情，请参阅第 63 页附录 B。

## 安装 I/O 防护板

随本台式机主板提供了一块 I/O 防护板。在机箱内安装此防护板后，可阻挡无线电射频的传播，保护内置组件不受灰尘和异物侵害，并可使机箱内的气流保持畅通。

在向机箱中安装本台式机主板之前，应先安装 I/O 防护板。如图 4 所示，将防护板放入机箱内。推压防护板，使其紧固到位。如果防护板不适合机箱的尺寸，请从机箱供应商处获取尺寸合适的防护板。



OM21306

图 4. 安装 I/O 防护板

## 安装和拆卸台式机主板

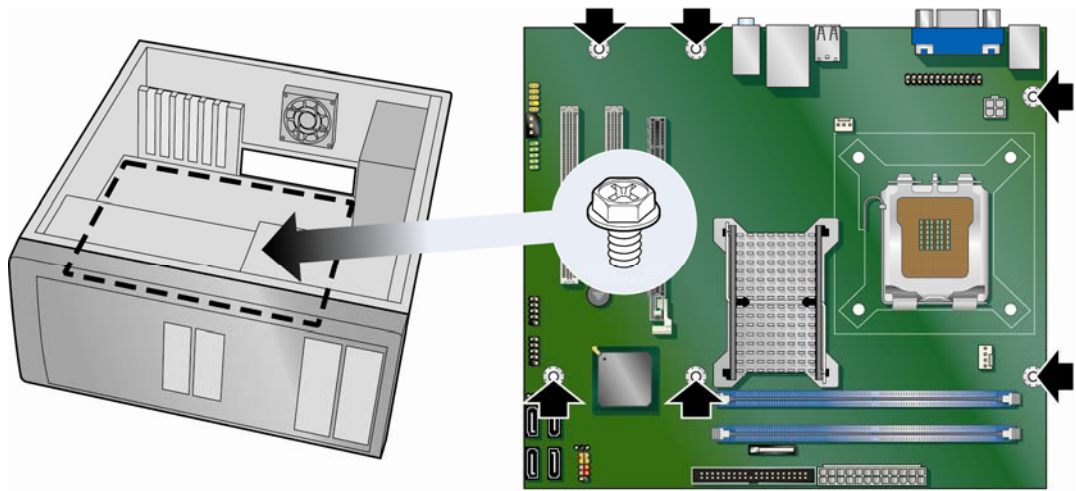


### 注意

以下步骤只允许由合格的技术人员完成。在执行此处描述的步骤之前，必须先断开计算机电源。如果在打开计算机机箱之前没有断开计算机电源，则可能导致人身伤害或损坏设备。

有关安装和拆卸本台式机主板的说明，请参阅机箱手册。

图 5 显示了英特尔台式机主板 DG41RQ 安装螺丝孔的位置。



OM21307

图 5. 英特尔台式机主板 DG41RQ 安装螺丝孔位置

## 安装和拆卸处理器

以下向您介绍如何将处理器安装到台式机主板上。

### 安装处理器



#### 注意

在安装或拆卸处理器之前，应确保已从计算机上拔下电源电缆，以切断交流电源；备用电源 LED 指示灯不应亮起（参见第 23 页图 3）。否则，可能会损坏处理器和台式机主板。

要安装处理器，请按以下说明操作：

1. 请遵守第 25 页“开始之前”中的注意事项。
2. 按下插槽拉杆并使其离开插槽，打开插槽拉杆（图 6 中的 A 和 B）。

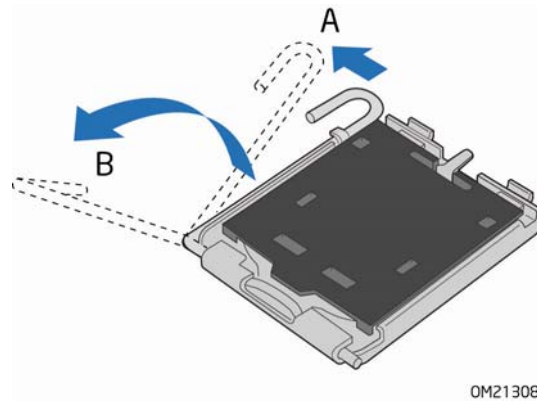


图 6. 抬起插槽拉杆

3. 抬起压板（图 7 中的 A）。切勿触碰插槽触点（图 7 中的 B）。

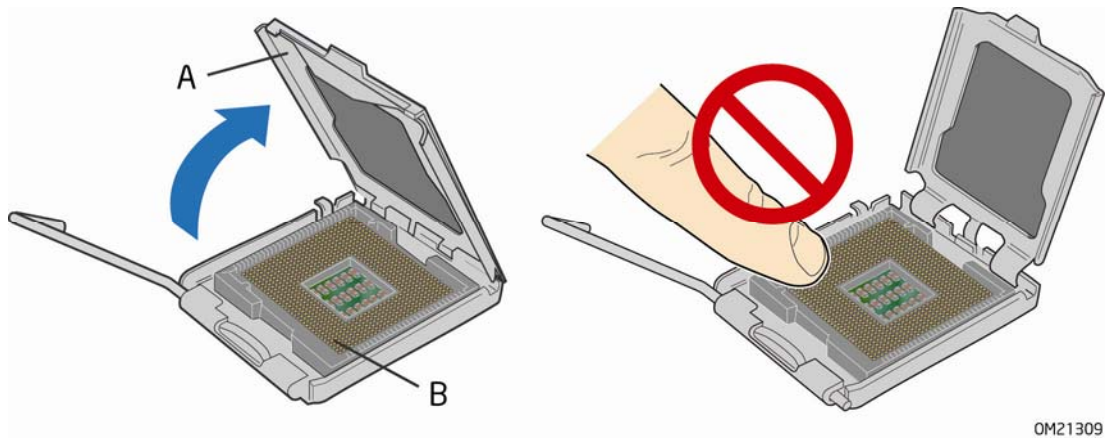


图 7. 抬起压板

4. 从压板上取下插槽的塑料保护罩（图 8）。请勿将插槽保护罩丢弃。每当从插槽中拆除处理器后，总要把插槽保护罩重新盖好。

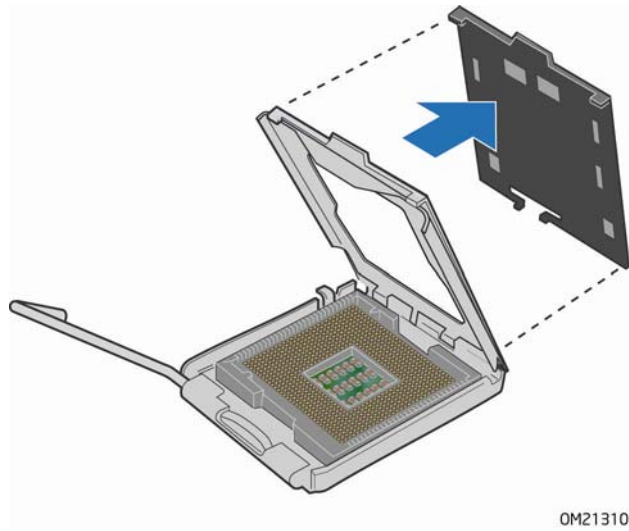


图 8. 拆卸插槽保护罩

5. 从处理器保护罩中取出处理器。只可握持处理器的边缘部位，小心不要触碰处理器的底部（图 9）。请勿将处理器保护罩丢弃。每当从插槽中拆除处理器后，总要把处理器保护罩重新盖好。



图 9. 从处理器保护罩中取出处理器

6. 用拇指和食指握住处理器，握持方位如图 10 所示。确保手指对准插槽上的切口（图 10 中的 A）。使凹口（图 10 中的 B）与插槽（图 10 中的 C）对齐。垂直向下降处理器，切勿使处理器在插槽上倾斜或滑动。

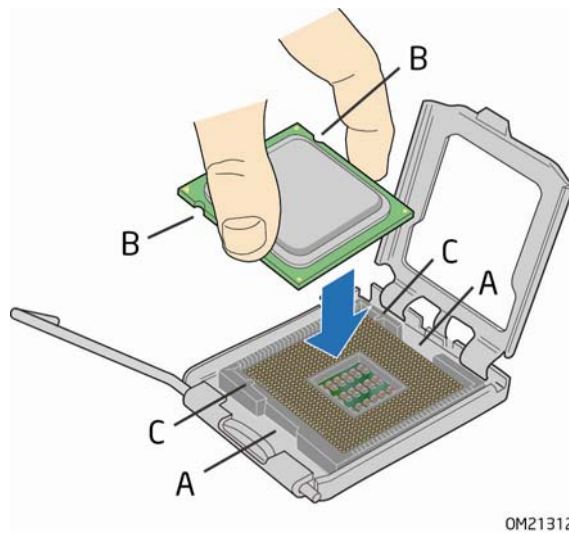
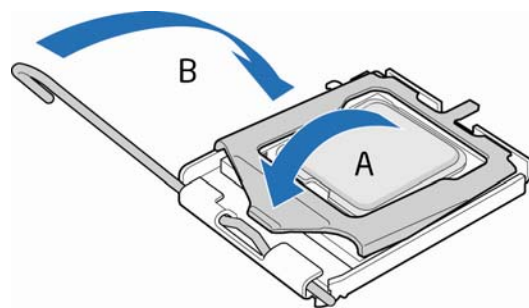


图 10. 安装处理器

7. 向下按压压板（图 11 中的 A），使其闭合，然后扳回并扣紧插槽拉杆（图 11 中的 B）。



OM21313

图 11. 闭合压板

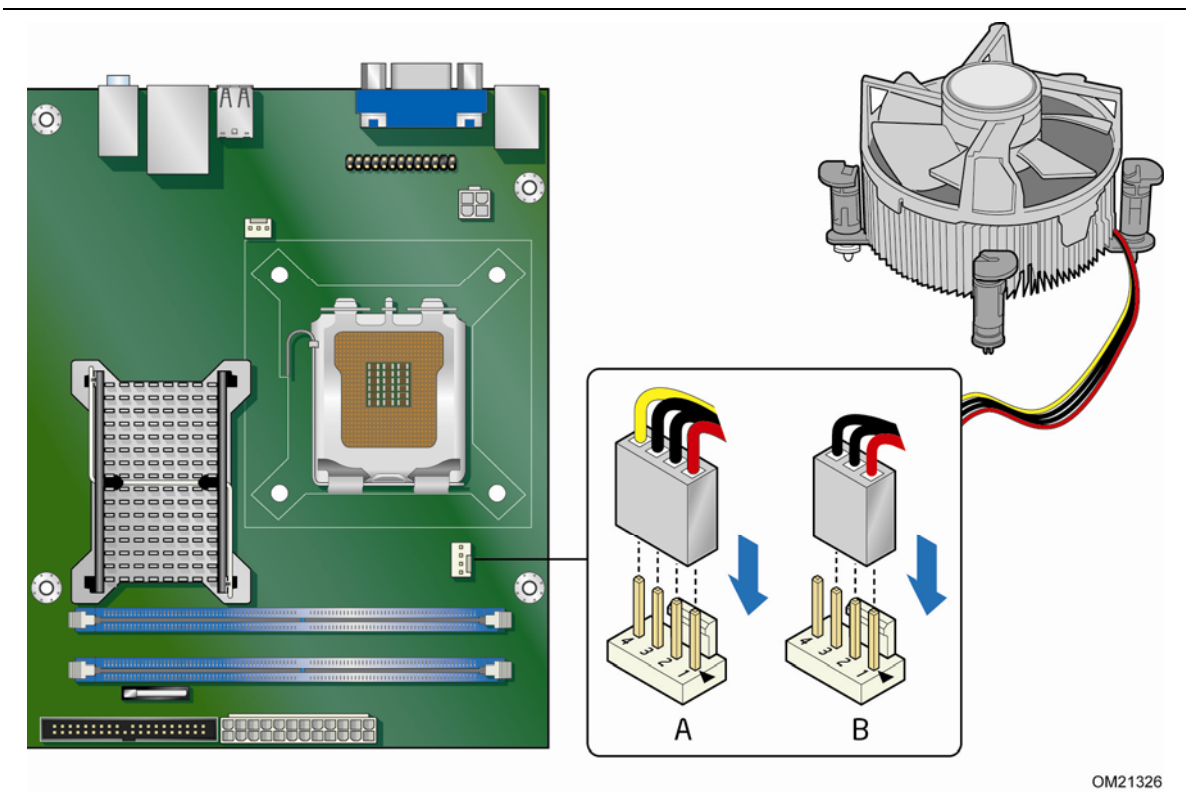


## 安装处理器风扇散热器

英特尔台式机主板 DG41RQ 带有处理器风扇散热器安装孔。有关将处理器风扇散热器安装到台式机主板上的说明，请参阅产品包装盒中附送的处理器手册。

## 连接处理器风扇散热器电缆

将处理器风扇散热器电缆连接到 4 针处理器风扇接头连接器上（参见图 12）。建议采用带有 4 针连接器的风扇（如图 12 中的 A 所示）；也可使用带有 3 针连接器的风扇（图 12 中的 B）。然而，由于带有 3 针连接器的风扇不能使用板上风扇控制，所以风扇将始终以全速运转。



OM21326

图 12. 将处理器风扇散热器电缆连接到处理器风扇接头连接器上

## 拆卸处理器

有关如何拆卸处理器风扇散热器和处理器的说明，请参阅处理器安装手册。

## 安装和拆卸内存



### 注释

为了完全符合所有适用的英特尔 SDRAM 内存规范，应在本台式机主板上安装支持串行设备检测 (SPD) 数据结构的 DIMM 内存模块。

本台式机主板具备两个 240 针 DDR2 DIMM 插槽，分别提供通道 A 和通道 B。要获得最优的双通道性能，请安装速度和容量均相互匹配的一对 DIMM（参见图 13）。

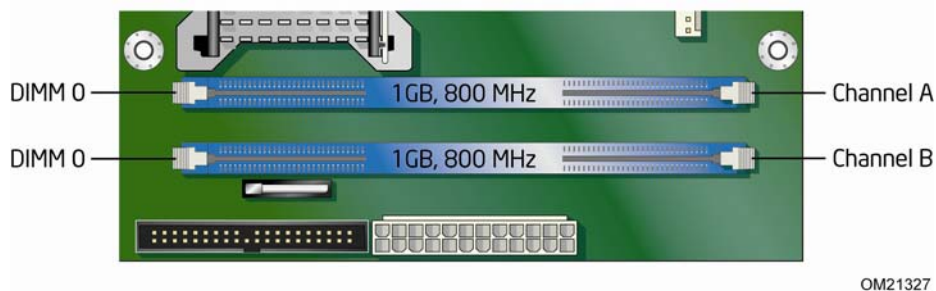


图 13. 双通道内存配置示例



### 注释

如采用任何其它方式配置内存，均会导致单通道内存操作。

## 安装 DIMM

为确保使用正确的 DIMM，请将 DIMM 插入图 14 所示的 DDR2 DIMM 插槽内。所有的小凹口应与 DDR2 DIMM 插槽上的凹口对齐。

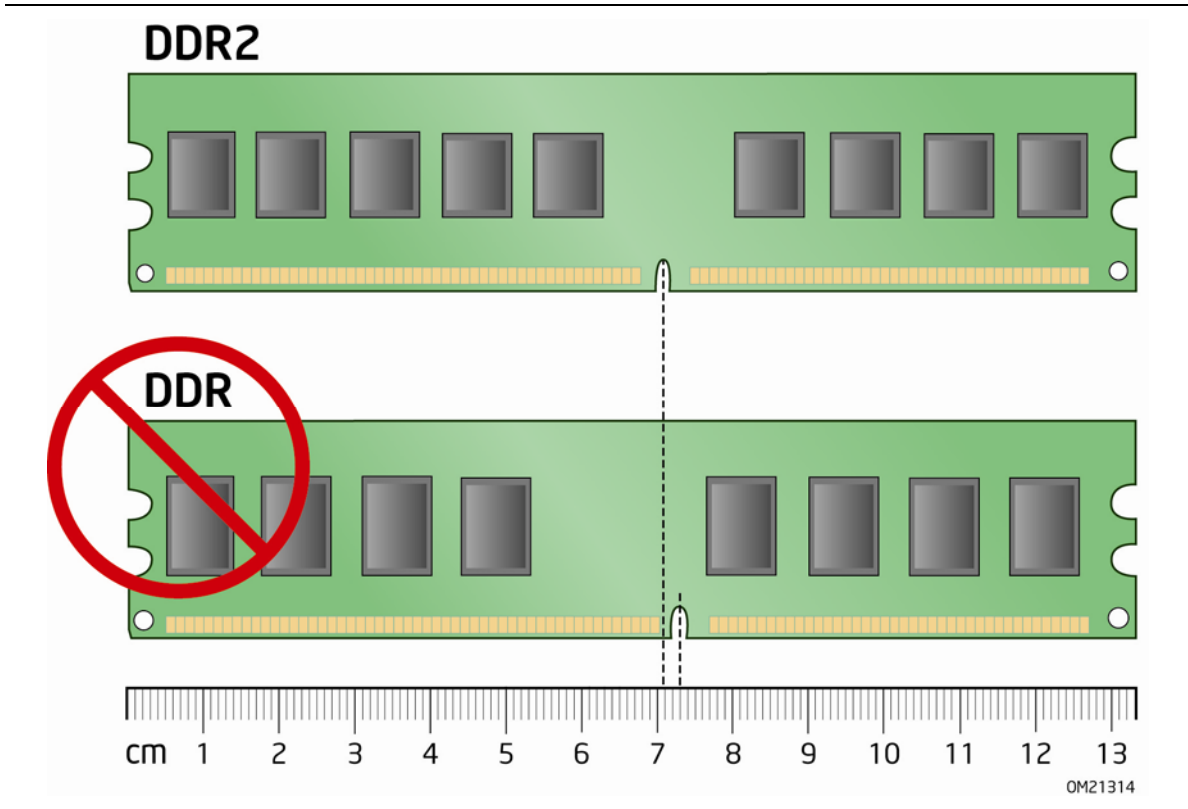
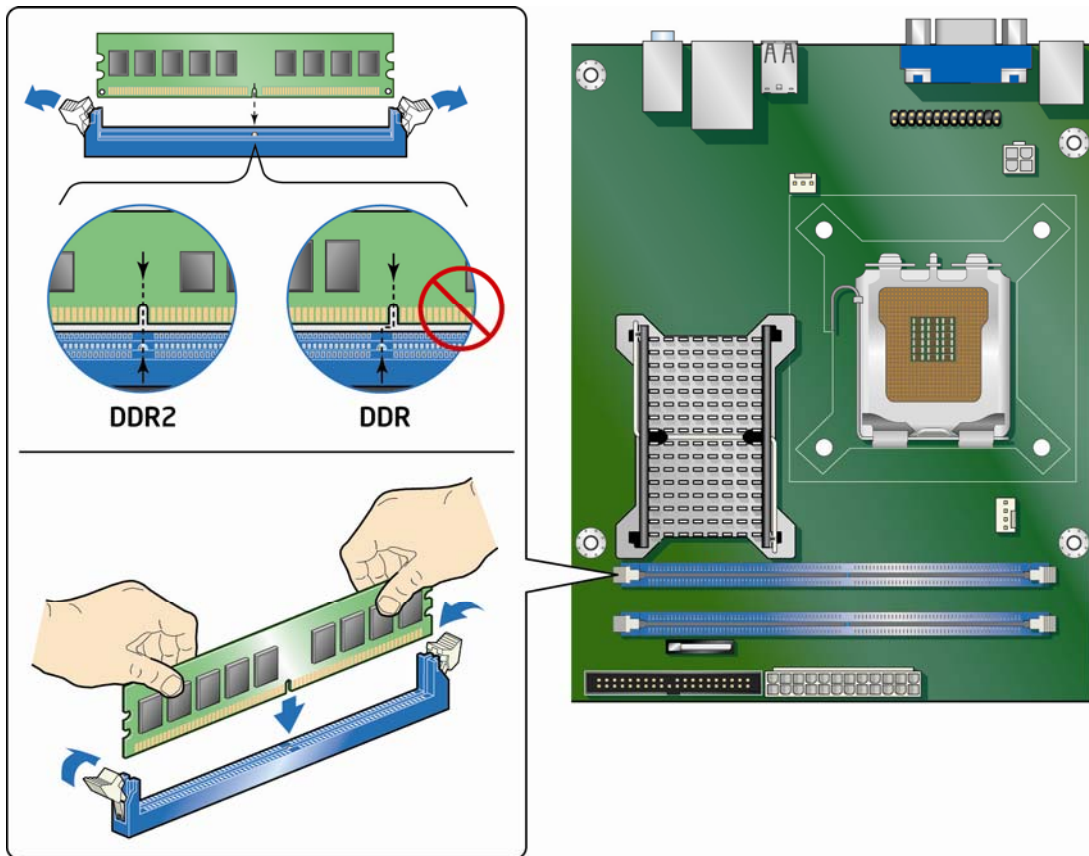


图 14. 使用 DDR2 DIMM

要安装 DIMM 内存模块，请按以下步骤操作：

1. 请遵守第 25 页“开始之前”中的注意事项。
2. 关闭所有与计算机连接的外围设备。关闭计算机电源并断开交流电源电缆。
3. 拆下计算机箱盖，找到 DIMM 插槽（参见图 15）。



OM21315

图 15. 安装 DIMM

4. 确保 DIMM 插槽两端的卡固销子向外推移到张开状态。
5. 用手握住 DIMM 的边缘，将其从防静电袋中取出。
6. 将 DIMM 放置在插槽上。将 DIMM 底部边缘的小凹口与插槽上的卡固销子对齐（参见图 15 中的插入图示）。

7. 将 DIMM 的底边插入插槽。
8. 插入 DIMM 期间，按住 DIMM 的顶边向下推压，直到卡固销子将其卡固到位。确保销子已牢牢夹紧。
9. 重新盖好计算机箱盖，然后重新连接好交流电源电缆。

## 拆卸 DIMM

要拆卸 DIMM 内存模块，请按以下步骤操作：

1. 请遵守第 25 页“开始之前”中的注意事项。
2. 关闭所有与计算机连接的外围设备。关闭计算机电源。
3. 从计算机上拔下交流电源电缆。
4. 拆下计算机箱盖。
5. 轻轻地将 DIMM 插槽两端的卡固销子向外推，使其张开。DIMM 会从插槽中弹出。
6. 用手握住 DIMM 的边缘，将其从插槽中取出，并放入防静电袋中。
7. 重新安装并连接您为方便在 DIMM 插槽上进行插拔操作而拆下或断开的部件。
8. 重新盖好计算机箱盖，然后重新连接好交流电源电缆。

## 安装和拆卸 PCI Express x16 卡



### 注意

当在本台式机主板上安装 PCI Express x16 卡时，应首先确保 PCI Express x16 卡已完全插入 PCI Express x16 连接器，然后才可打开系统电源。如果卡未完全插入 PCI Express 连接器，则可能导致在 PCI Express 连接器的插针之间出现短路。视电源系统的过流保护功能而定，也可能会损坏台式机主板上的某些组件和/或跟踪部件。

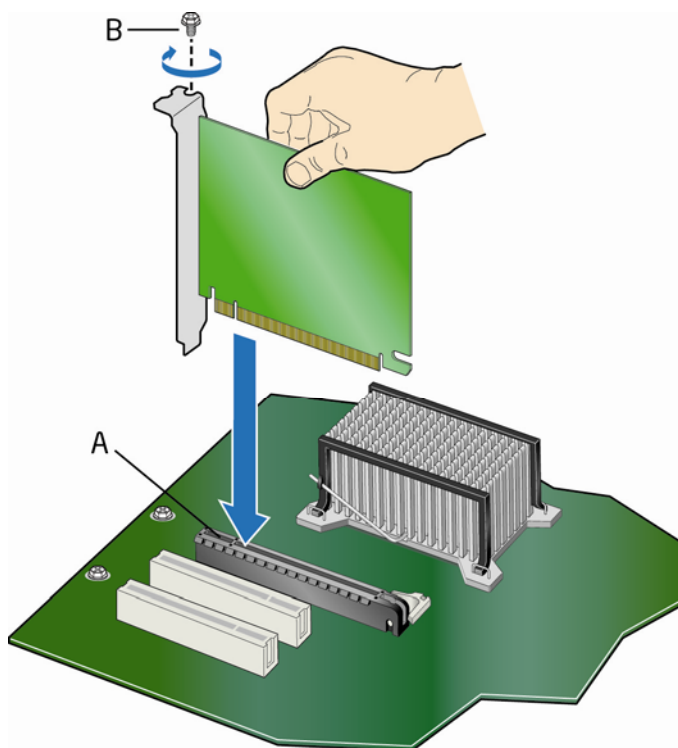
## 安装 PCI Express x16 卡



### 注意

当在本台式机主板上安装 PCI Express x16 卡时，应首先确保 PCI Express x16 卡已完全插入 PCI Express x16 连接器，然后才可打开系统电源。如果卡未完全插入 PCI Express 连接器，则可能导致在 PCI Express 连接器的插针之间出现短路。视电源系统的过流保护功能而定，也可能会损坏台式机主板上的某些组件和/或跟踪部件。

1. 请遵守第 25 页“开始之前”中的注意事项。
2. 将卡放入 PCI Express x16 连接器（图 16 中的 A），向下推压卡的边缘，直到它完全卡入连接器，使卡的固定槽口完全与围绕固定架的卡固销子卡扣啮合。
3. 用螺丝（图 16 中的 B）将卡的金属支架固定到机箱的背面板上。



OM21316

图 16. 安装 PCI Express x16 卡

## 拆卸 PCI Express x16 卡

要将 PCI Express x16 卡从连接器上拆卸下来，请按以下说明操作：

1. 请遵守第 25 页“开始之前”中的注意事项。
2. 从卡的金属支架上卸下螺丝（图 17 中的 A），使卡从机箱背面板上松脱。
3. 使用铅笔尖或类似物品，向下推压凹口中的卡弹出拉杆（图 17 中的 B）。这将从连接器中将卡释放（图 17 中的 C）。
4. 将卡垂直向上拉出。

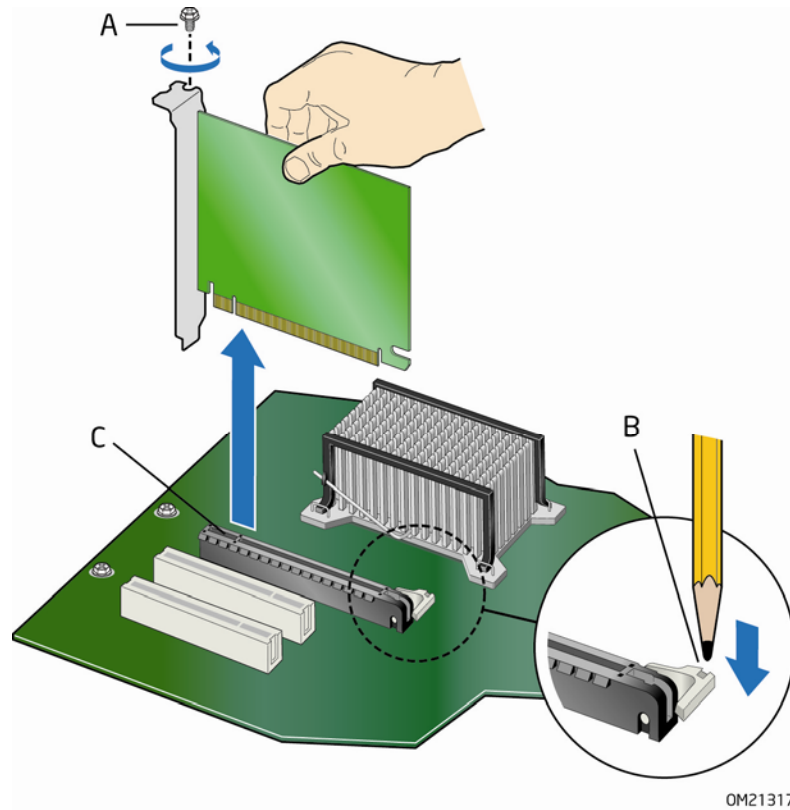


图 17. 拆卸 PCI Express x16 卡

## 连接 IDE 电缆

使用 IDE 电缆可将两个 IDE 驱动器连接到本台式机主板上。此电缆支持 ATA-66/100 传输协议。图 18 显示了正确的电缆安装方式。



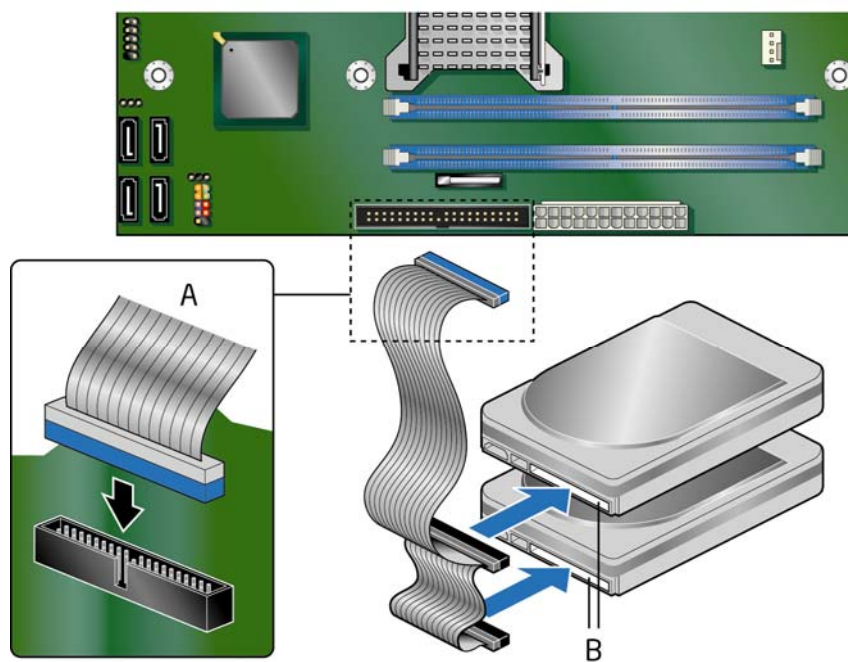
### 注释

ATA-66/100 兼容电缆向后兼容使用更慢速 IDE 传输协议的驱动器。如果将 ATA-66/100 磁盘驱动器与另一个使用其它 IDE 传输协议的磁盘驱动器连接在同一条电缆上，则两个驱动器之间的最快传输速率只能为其中速度较慢驱动器的传输速率。

在已连接 ATAPI 主设备的同一条 IDE 电缆上，请不要再连接其它 ATA 设备作为从设备。例如，在连接了 ATAPI CD-ROM 驱动器的电缆上，不要再连接 ATA 硬盘驱动器作为从盘。

为确保电缆正常工作：

1. 请遵守第 25 页“开始之前”中的注意事项。
2. 将电缆带有单连接器（蓝色）的一端连接到英特尔台式机主板上（图 18 中的 A）。
3. 将电缆带有相邻双连接器（灰色和黑色）的一端连接到驱动器上（图 18 中的 B）。



QM21318

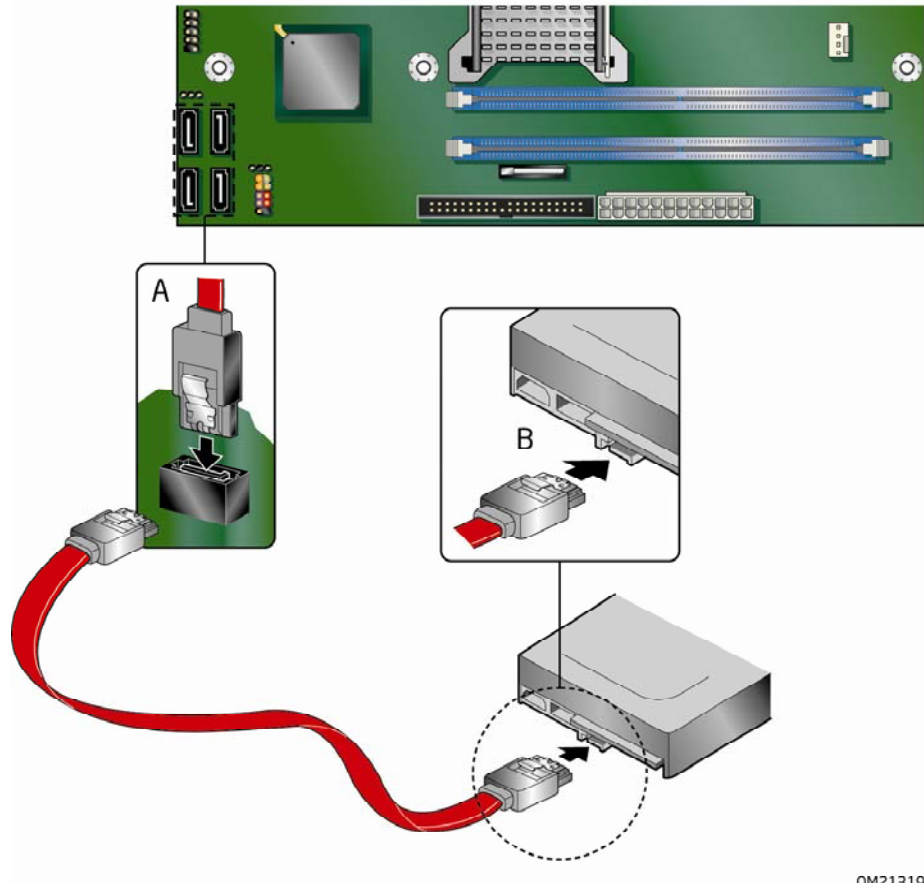
图 18. 连接 IDE 电缆



## 连接串行 ATA (SATA) 电缆

SATA 电缆支持串行 ATA 协议。每一条电缆均可用于将一个内置 SATA 驱动器连接到台式机主板上。要使电缆正常工作：

1. 请遵守第 25 页“开始之前”中的注意事项。
2. 将 SATA 电缆的一端连接到主板上的 SATA 连接器上（图 19 中的 A），而将电缆的另一端连接到 SATA 驱动器上（图 19 中的 B）。

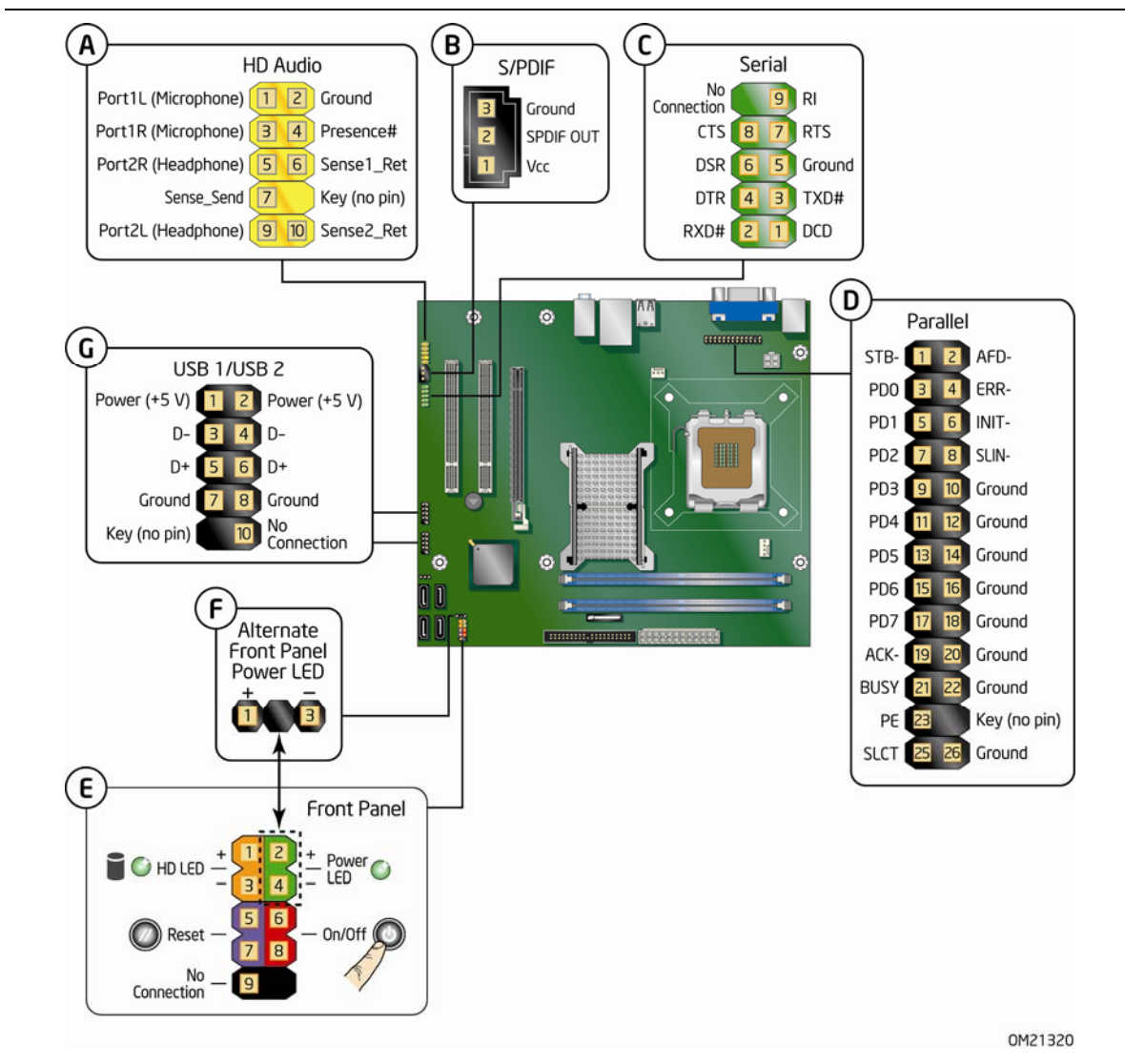


OM21319

图 19. 连接串行 ATA 电缆

## 连接到内置接头连接器和连接器

在将电缆连接到内置接头连接器和连接器上之前，请首先阅读并遵守第 25 页“开始之前”中的注意事项。图 20 显示了英特尔台式机主板 DG41RQ 各内置接头连接器和连接器的位置。



OM21320

图 20. 内置接头连接器和连接器

## 前面板音频接头连接器

图 20 中的 A（第 42 页）所示的前面板音频接头连接器支持高保真 (HD) 音频和 AC'97 音频。表 5 列出了高保真音频的引脚分配和信号名称，表 6 则列出了 AC'97 音频的引脚分配和信号名称。

表 5. 前面板英特尔高保真音频信号名称

引脚	信号名称	引脚	信号名称
1	PORT 1L (Microphone) (话筒)	2	GND (接地)
3	PORT 1R (Microphone) (话筒)	4	PRESENCE#
5	PORT 2R (Headphone) (耳机)	6	SENSE1_RETURN
7	SENSE_SEND	8	KEY (无引脚)
9	PORT 2L (Headphone) (耳机)	10	SENSE2_RETURN

表 6. 前面板 AC '97 音频接头连接器信号名称

引脚	信号名称	引脚	信号名称
1	MIC (话筒)	2	AUD_GND
3	MIC_BIAS	4	AUD_GND
5	FP_OUT_R	6	FP_RETURN_R
7	AUD_5V	8	KEY (无引脚)
9	FP_OUT_L	10	FP_RETURN_L

## S/PDIF 连接器

图 20 中的 B（第 42 页）显示了 S/PDIF 连接器的位置。表 7 列出了 S/PDIF 连接器的引脚分配。

表 7. S/PDIF 连接器

引脚	说明
1	V <sub>CC</sub>
2	SPDIF 输出
3	接地

## 串行端口接头连接器

图 20 中的 C（第 42 页）显示了串行端口接头连接器的位置。表 8 列出了该串行端口接头连接器的引脚分配。

表 8. 串行端口接头连接器信号名称

引脚	信号名称	引脚	信号名称
1	DCD	2	RXD#
3	TXD#	4	DTR
5	Ground（接地）	6	DSR
7	RTS	8	CTS
9	RI	10	No Connection（未连接）

## 并行端口接头连接器

图 20 中的 D（第 42 页）显示了并行端口接头连接器的位置。表 9 列出了该并行端口接头连接器的引脚分配。

表 9. 并行端口接头连接器信号名称

引脚	信号名称	引脚	信号名称
1	STB-	2	AFD-
3	PD0	4	ERR-
5	PD1	6	INIT-
7	PD2	8	SLIN-
9	PD3	10	Ground（接地）
11	PD4	12	Ground（接地）
13	PD5	14	Ground（接地）
15	PD6	16	Ground（接地）
17	PD7	18	Ground（接地）
19	ACK-	20	Ground（接地）
21	BUSY（忙）	22	Ground（接地）
23	PE	24	Key（无引脚）
25	SLCT	26	Ground（接地）

## 前面板接头连接器

在连接到前面板接头连接器上之前，请首先阅读并遵守第 25 页“开始之前”中的注意事项。  
图 20 中的 E（第 42 页）显示了多色前面板接头连接器的位置。

表 10 列出了前面板接头连接器的引脚分配。

**表 10. 前面板接头连接器**

引脚	说明	输入/输出	引脚	说明	输入/输出
<b>硬盘驱动器活动 LED 指示灯</b>			<b>电源 LED 指示灯</b>		
1	硬盘 LED 指示灯 - 上拉至 +5 V	输出	2	前面板绿色 LED 指示灯	输出
3	硬盘活动 LED 指示灯	输出	4	前面板黄色 LED 指示灯	输出
<b>复位开关</b>			<b>打开/关闭开关</b>		
5	接地		6	电源开关	输入
7	复位开关	输入	8	接地	
<b>电源</b>			<b>未连接</b>		
9	电源	输出	10	无引脚	

## 备用前面板电源 LED 指示灯接头连接器

图 20 中的 F（第 42 页）显示了备用前面板电源 LED 指示灯接头连接器的位置。该接头连接器的引脚 1 和 3 复制了前面板接头连接器引脚 2 和 4 的信号。如果机箱有三针电源 LED 指示灯电缆，请将该电缆连接到此接头连接器上。

表 11 列出了备用前面板电源 LED 指示灯接头连接器的引脚分配。

**表 11. 备用前面板电源 LED 指示灯接头连接器**

引脚	说明	输入/输出
1	前面板绿色 LED 指示灯	输出
2	无引脚	
3	前面板黄色 LED 指示灯	输出

## USB 2.0 接头连接器

在连接到 USB 2.0 接头连接器上之前，请首先阅读并遵守第 25 页“开始之前”中的注意事项。图 20 中的 G（第 42 页）显示了 USB 2.0 接头连接器的位置。表 12 列出了每一个 USB 2.0 接头连接器的引脚分配。每个 USB 接头连接器可用于连接两个 USB 设备。

表 12. USB 2.0 接头连接器信号名称

USB 端口 A		USB 端口 B	
引脚	信号名称	引脚	信号名称
1	Power (电源) (+5 V)	2	Power (电源) (+5 V)
3	D-	4	D-
5	D+	6	D+
7	Ground (接地)	8	Ground (接地)
9	Key	10	No Connection (未连接)

注释：可根据需要分配 USB 端口。

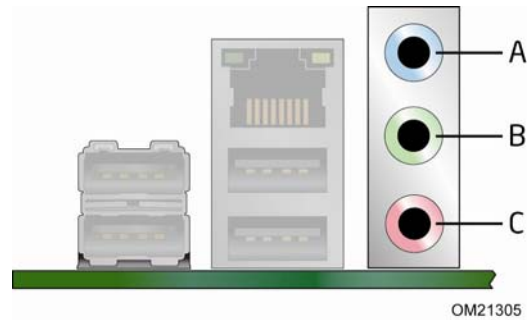


### 注释

如果计算机系统带有连接 USB 端口的非屏蔽电缆，即使该电缆并未连接任何设备或仅连接了低速 USB 设备，亦可能不符合 FCC B 类要求。请使用符合全速 USB 设备要求的屏蔽电缆。

## 连接到背面板音频连接器

从 Intel Express Installer（英特尔快速安装程序）光盘完成音频驱动程序的安装后，便可启用多声道音频功能。图 21 显示了背面板音频连接器。下图显示了默认的连接分配。有关音频连接器任务重新分配的信息，请参阅第 16 页表 3。



项目	说明
A	音频线路输入
B	音频线路输出
C	话筒输入

图 21. 背面板音频连接器



### 注释

背面板音频线路输出连接器仅设计为耳机或扩音扬声器提供电源。如果将无源（无扩音）扬声器连接到此输出上，可能会引起音质不佳。

## 连接机箱风扇和电源系统电缆

### 连接机箱风扇电缆

将机箱风扇电缆连接到台式机主板上的 3 针机箱背面风扇接头连接器上。图 22 显示了机箱背面风扇接头连接器的位置。

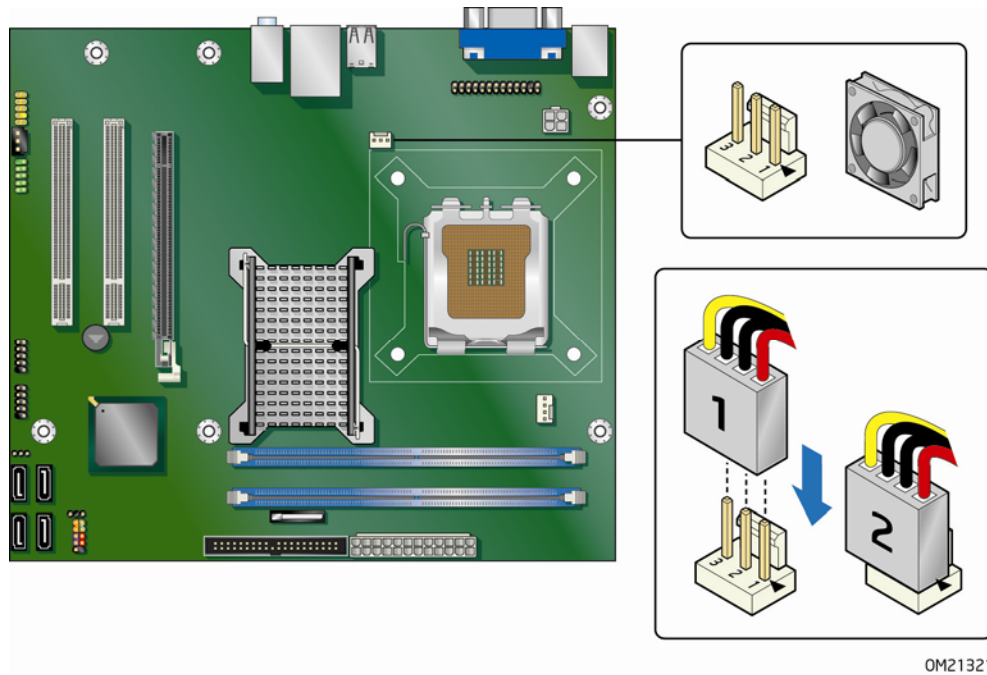


图 22. 机箱背面风扇接头连接器位置



## 连接电源系统电缆



### 注意

若未使用恰当的电源系统，和/或未将 12 V (2 x 2 针) 电源连接器连接到台式机主板上，则可能对台式机主板造成损害或导致系统功能异常。

位于台式机主板上的 2 x 12 针主电源连接器向后兼容采用 2 x 10 连接器的 ATX12V 电源系统。图 23 显示了台式机主板电源连接器的位置。

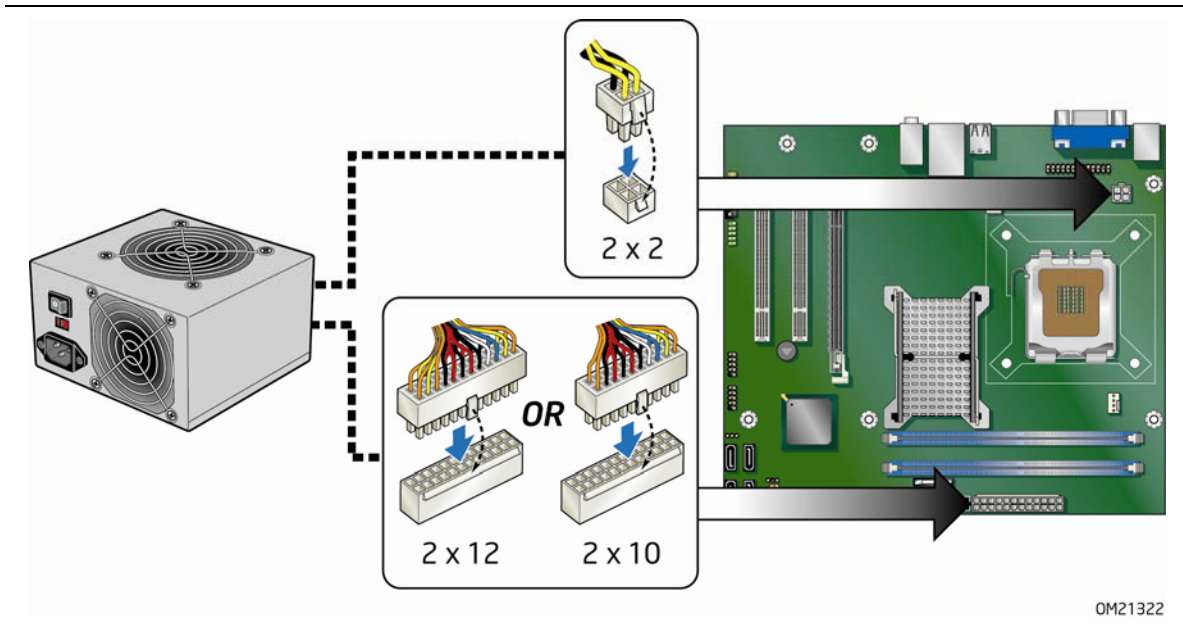


图 23. 连接电源系统电缆

1. 请遵守第 25 页“开始之前”中的注意事项。
2. 将主电源系统电缆连接到 2 x 12 针连接器上。
3. 将 12 V 处理器内核电压电源系统电缆连接到 2 x 2 针连接器上。

## 设置 BIOS 配置跳线



### 注释

拆除跳线之前，必须先关闭计算机电源，并从计算机上拔下电源电缆。若在计算机处于通电状态下拆除跳线，可能会导致计算机运行不稳定。

图 24 显示了本台式机主板上 BIOS 配置跳线块的位置。

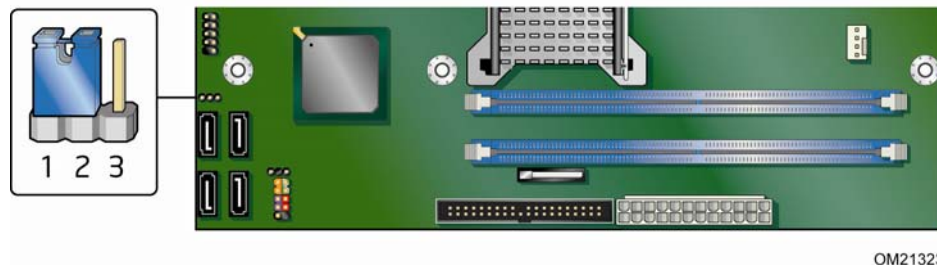


图 24. BIOS 配置跳线块位置

此三针 BIOS 跳线块允许您通过 BIOS Setup（设置）程序对主板的所有配置进行设置。表 13 列出了 BIOS Setup（设置）程序各种模式下的跳线设置。

表 13. BIOS Setup（设置）程序各种模式下的跳线设置

跳线设置	模式	说明
	正常（默认）(1-2)	BIOS 使用当前配置信息和口令来启动系统。
	配置 (2-3)	开机自检 (POST) 运行后，BIOS 显示 Maintenance（维护）菜单。通过此菜单可清除口令。
	恢复（无插接）	BIOS 恢复 BIOS 更新失败情况下的数据。

## 清除口令

以下步骤假定台式机主板已安装到计算机中，而且配置跳线块已设置为正常模式。

1. 请遵守第 25 页“开始之前”中的注意事项。
2. 关闭所有与计算机连接的外围设备。关闭计算机电源。将计算机的电源电缆与交流电源（墙壁电源插座或电源适配器）断开。
3. 拆下计算机箱盖。
4. 在台式机主板上找到配置跳线块（参见图 24）。
5. 如下图所示，让跳线接通 2-3 号针。



6. 重新盖好计算机箱盖，连接计算机电源电缆并启动计算机。
7. 计算机开始执行 Setup（设置）程序。Setup（设置）程序显示 Maintenance（维护）菜单。
8. 用箭头键选择 Clear Passwords（清除口令）项。按 <Enter> 键，Setup（设置）程序会显示一个弹出式屏幕，要求您确认清除口令。选择 Yes（是）并按 <Enter> 键。Setup（设置）程序再次显示 Maintenance（维护）菜单。
9. 按 <F10> 键保存当前值并退出 Setup（设置）程序。
10. 关闭计算机电源。将计算机的电源电缆与交流电源断开。
11. 拆下计算机箱盖。
12. 要恢复正常操作，请按下图所示，让跳线接通 1-2 号针即可。



13. 重新盖好箱盖，连接好计算机电源电缆并启动计算机。

## 更换电池

实时时钟和 CMOS 内存由一只币形电池 (CR2032) 提供电源。在不将计算机插接到墙壁电源插座上的情况下，该电池的预计工作寿命为三年。计算机接通电源后，由电源系统产生的备用电流可延长电池的工作寿命。在 25 °C 环境温度并应用 3.3 VSB 的情况下，时钟的误差为每年 ± 13 分钟。

当电压低于某一特定值时，CMOS RAM 中存储的 BIOS Setup (设置) 程序的设置值 (如日期和时间等) 可能会不准确。更换电池时，应使用同类型的新电池。第 56 页图 25 显示了该电池的位置。



### 注意

如果电池更换不当，将有发生爆炸的危险。应尽可能将旧电池回收处理。请务必按当地的环保规章要求处理废旧电池。



### CAUTION

*Risk of explosion if the battery is replaced with an incorrect type. Batteries should be recycled where possible. Disposal of used batteries must be in accordance with local environmental regulations.*



### PRECAUTION

*Risque d'explosion si la pile usagée est remplacée par une pile de type incorrect. Les piles usagées doivent être recyclées dans la mesure du possible. La mise au rebut des piles usagées doit respecter les réglementations locales en vigueur en matière de protection de l'environnement.*



### FORHOLDSREGEL

*Eksplussionsfare, hvis batteriet erstattes med et batteri af en forkert type. Batterier bør om muligt genbruges. Bortskaffelse af brugte batterier bør foregå i overensstemmelse med gældende miljølovgivning.*



### OBS!

*Det kan oppstå eksplosjonsfare hvis batteriet skiftes ut med feil type. Brukte batterier bør kastes i henhold til gjeldende miljølovgivning.*



### VIKTIGT!

*Risk för explosion om batteriet ersätts med felaktig batterityp. Batterier ska kasseras enligt de lokala miljövårdsbestämmelserna.*



### VARO

*Räjähdyksvaara, jos pariston tyyppi on väärä. Paristot on kierrätettävä, jos se on mahdollista. Käytetyt paristot on hävitettävä paikallisten ympäristömääräysten mukaisesti.*



## VORSICHT

*Bei falschem Einsetzen einer neuen Batterie besteht Explosionsgefahr. Die Batterie darf nur durch denselben oder einen entsprechenden, vom Hersteller empfohlenen Batterietyp ersetzt werden. Entsorgen Sie verbrauchte Batterien den Anweisungen des Herstellers entsprechend.*



## AVVERTIMENTO

*Esiste il pericolo di un esplosione se la pila non viene sostituita in modo corretto. Utilizzare solo pile uguali o di tipo equivalente a quelle consigliate dal produttore. Per disfarsi delle pile usate, seguire le istruzioni del produttore.*



## PRECAUCIÓN

*Existe peligro de explosión si la pila no se cambia de forma adecuada. Utilice solamente pilas iguales o del mismo tipo que las recomendadas por el fabricante del equipo. Para deshacerse de las pilas usadas, siga igualmente las instrucciones del fabricante.*



## WAARSCHUWING

*Er bestaat ontploffingsgevaar als de batterij wordt vervangen door een onjuist type batterij. Batterijen moeten zoveel mogelijk worden gerecycled. Houd u bij het weggoien van gebruikte batterijen aan de plaatselijke milieuwetgeving.*



## ATENÇÃO

*Haverá risco de explosão se a bateria for substituída por um tipo de bateria incorreto. As baterias devem ser recicladas nos locais apropriados. A eliminação de baterias usadas deve ser feita de acordo com as regulamentações ambientais da região.*



## АЎ СІАРОЎ ЗНАЎ Ї

*Існуе рызыка выбуху, калі заменены акумулятар неправільнага тыпу. Акумулятары павінны, па магчымасці, перепрацоўвацца. Пазбаўляцца ад старых акумулятараў патрэбна згодна з мясцовымі заканадаўствам па экалогіі.*



## UPOZORNĚNÍ

*V případě výměny baterie za nesprávný druh může dojít k výbuchu. Je-li to možné, baterie by měly být recyklovány. Baterie je třeba zlikvidovat v souladu s místními předpisy o životním prostředí.*



## Προσοχή

*Υπάρχει κίνδυνος για έκρηξη σε περίπτωση που η μπαταρία αντικατασταθεί από μία λανθασμένου τύπου. Οι μπαταρίες θα πρέπει να ανακυκλώνονται όταν κάτι τέτοιο είναι δυνατό. Η απόρριψη των χρησιμοποιημένων μπαταριών πρέπει να γίνεται σύμφωνα με τους κατά τόπο περιβαλλοντικούς κανονισμούς.*



## VIGYÁZAT

*Ha a telepet nem a megfelelő típusú telepre cseréli, az felrobbanhat. A telepeket lehetőség szerint újra kell hasznosítani. A használt telepeket a helyi környezetvédelmi előírásoknak megfelelően kell kiselejtezni.*



## 注意

異なる種類の電池を使用すると、爆発の危険があります。リサイクルが可能な地域であれば、電池をリサイクルしてください。使用後の電池を破棄する際には、地域の環境規制に従ってください。



## AWAS

*Risiko letupan wujud jika bateri digantikan dengan jenis yang tidak betul. Bateri sepatutnya dikitar semula jika boleh. Pelupusan bateri terpakai mestilah mematuhi peraturan alam sekitar tempatan.*



## OSTRZEŻ ENIE

*Istnieje niebezpieczeństwo wybuchu w przypadku zastosowania niewłaściwego typu baterii. Zużyte baterie należy w miarę możliwości utylizować zgodnie z odpowiednimi przepisami ochrony środowiska.*



## PRECAUȚ IE

*Risc de explozie, dacă bateria este înlocuită cu un tip de baterie necorespunzător. Bateriile trebuie reciclate, dacă este posibil. Depozitarea bateriilor uzate trebuie să respecte reglementările locale privind protecția mediului.*



## В Н И М А Н И Е

*При использовании батареи несоответствующего типа существует риск ее взрыва. Батареи должны быть утилизированы по возможности. Утилизация батарей должна проводиться по правилам, соответствующим местным требованиям.*



## UPOZORNENIE

*Ak batériu vymeníte za nesprávny typ, hrozí nebezpečenstvo jej výbuchu. Batérie by sa mali podľa možnosti vždy recyklovať. Likvidácia použitých batérií sa musí vykonávať v súlade s miestnymi predpismi na ochranu životného prostredia.*



## POZOR

*Zamenjava baterije z baterijo drugačnega tipa lahko povzroči eksplozijo. Če je mogoče, baterije reciklirajte. Rabljene baterije zavrzite v skladu z lokalnimi okoljevarstvenimi predpisi.*



## คำเตือน

*ระวังการระเบิดที่เกิดจากเปลี่ยนแบตเตอรี่ผิดประเภท หากเป็นไปได้ ควรนำแบตเตอรี่ไปรีไซเคิล การทิ้งแบตเตอรี่ใช้แล้วต้องเป็นไปตามกฎข้อบังคับด้านสิ่งแวดล้อมของท้องถิ่น.*

**UYARI**

*Yanlış türde pil takıldığında patlama riski vardır. Piller mümkün olduğunda geri dönüştürülmelidir. Kullanılmış piller, yerel çevre yasalarına uygun olarak atılmalıdır.*

**ОСТ ОРОГА**

*Використовуйте батареї правильного типу, інакше існуватиме ризик вибуху. Якщо можливо, використані батареї слід утилізувати. Утилізація використаних батарей має бути виконана згідно місцевих норм, що регулюють охорону довкілля.*

**UPOZORNĚNÍ**

*V případě výměny baterie za nesprávný druh může dojít k výbuchu. Je-li to možné, baterie by měly být recyklovány. Baterie je třeba zlikvidovat v souladu s místními předpisy o životním prostředí.*

**ETTEVAATUST**

*Kui patareid asendatakse uue ebasobivat tüüpi patareiga, võib tekkida plahvatusoht. Tühjad patareid tuleb võimaluse korral viia vastavasse kogumispunkti. Tühjade patareide äraviskamisel tuleb järgida kohalikke keskkonnakaitse alaseid reegleid.*

**FIGYELMEZTETÉS**

*Ha az elemet nem a megfelelő típusúra cseréli, felrobbanhat. Az elemeket lehetőség szerint újra kell hasznosítani. A használt elemeket a helyi környezetvédelmi előírásoknak megfelelően kell kiselejtezni.*

**UZMANĪBU**

*Pastāv eksplozijas risks, ja baterijas tiek nomainītas ar nepareiza veida baterijām. Ja iespējams, baterijas vajadzētu nodot attiecīgos pieņemšanas punktus. Bateriju izmešanai atkritumos jānotiek saskaņā ar vietējiem vides aizsardzības noteikumiem.*

**DĒMESIO**

*Naudojant netinkamo tipo baterijas įrenginys gali sprogti. Kai tik įmanoma, baterijas reikia naudoti pakartotinai. Panaudotas baterijas išmesti būtina pagal vietinius aplinkos apsaugos nuostatus.*

**ATTENZJONI**

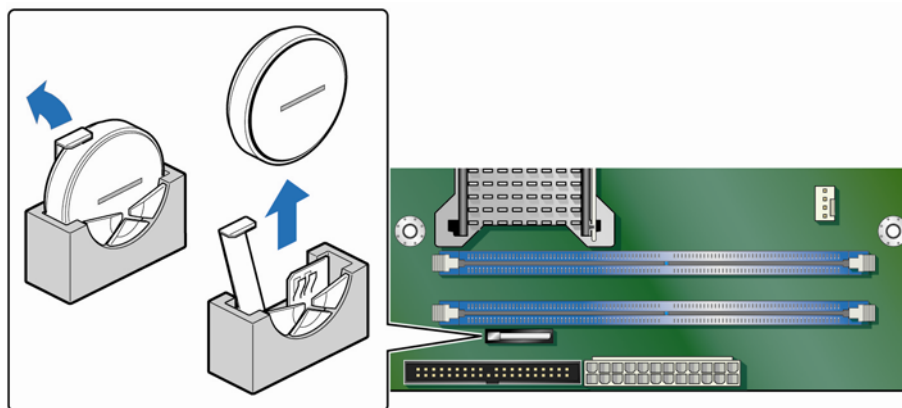
*Riskju ta' splużjoni jekk il-batterija tinbidel b'tip ta' batterija mhux korrett. Il-batteriji għandhom jiġu riċiklati fejn hu possibbli. Ir-rimi ta' batteriji użati għandu jsir skond ir-regolamenti ambjentali lokali.*

**OSTRZEŻENIE**

*Ryzyko wybuchu w przypadku wymiany na baterie niewłaściwego typu. W miarę możliwości baterie należy poddać recyklingowi. Zużytych baterii należy pozbywać się zgodnie z lokalnie obowiązującymi przepisami w zakresie ochrony środowiska.*

要更换电池，请按以下步骤操作：

1. 请遵守“开始之前”中的注意事项（参阅第 25 页）。
2. 关闭所有与计算机连接的外围设备。将计算机的电源电缆与交流电源（墙壁电源插座或电源适配器）断开。
3. 拆下计算机箱盖。
4. 找到台式机主板上的电池（参见图 25）。
5. 向一旁推电池保持夹，从电池座中取出电池，如图 25 所示。注意电池上“+”极和“-”极的方向。
6. 将新电池装入电池座，确保按正确的“+”极和“-”极方向放置电池。
7. 重新盖好计算机箱盖。



OM21324

图 25. 拆卸电池



## 3 更新 BIOS

---

BIOS Setup（设置）程序可用于查看和更改计算机的 BIOS 设置。在开机自检 (POST) 内存测试开始之后、操作系统启动之前，按 <F2> 键可进入 BIOS Setup（设置）程序。

本章将向您介绍如何使用 Intel Express BIOS Update（英特尔快速 BIOS 更新）实用程序或 Iflash Memory Update（Iflash 内存更新）实用程序更新 BIOS，以及一旦更新失败如何恢复 BIOS。

### 使用 Intel<sup>®</sup> Express BIOS Update（英特尔<sup>®</sup> 快速 BIOS 更新）实用程序更新 BIOS

使用 Intel Express BIOS Update（英特尔快速 BIOS 更新）实用程序可在 Windows 环境下更新系统 BIOS。BIOS 文件包含在自动更新的实用程序中，该实用程序也包含 Intel<sup>®</sup> Flash Memory Update Utility（英特尔<sup>®</sup> 快闪内存更新实用程序）功能，使用非常简便，且配有基于 Windows 的安装向导。

要使用 Intel Express BIOS Update（英特尔快速 BIOS 更新）实用程序来更新 BIOS，请按以下步骤操作：

1. 登录英特尔万维网站点：  
<http://support.intel.com/support/motherboards/desktop/>。
2. 导航至英特尔台式机主板 DG41RQ 页面，单击 “[view] Latest BIOS updates”（[查看] 最新 BIOS 更新），并选择 Express BIOS Update（快速 BIOS 更新）实用程序文件。
3. 将此文件下载到硬盘上。（也可将此文件保存到可拆卸 USB 设备上。这在更新多个相同系统的 BIOS 时很方便。）
4. 关闭所有其它应用程序。此步骤是必需的。在出现最后一个 Express BIOS Update（快速 BIOS 更新）窗口之后，系统将重新启动。
5. 从硬盘上找到保存的可执行文件的位置，双击此文件。即开始运行更新程序。
6. 按对话框中的说明完成 BIOS 更新。

## 使用 ISO Image BIOS (ISO 映像 BIOS) 更新文件或 Iflash Memory Update Utility (Iflash 内存更新实用程序) 更新 BIOS

您可使用本部分中的信息通过 Iflash Memory Update Utility (Iflash 内存更新实用程序) 或 ISO Image BIOS (ISO 映像 BIOS) 更新文件更新 BIOS。

### 获取 BIOS 更新文件

使用 ISO Image BIOS (ISO 映像 BIOS) 更新文件 (推荐) 或 Iflash BIOS 更新文件可将 BIOS 更新到新的版本。

ISO Image BIOS (ISO 映像 BIOS) 更新文件是可启动光盘的一种标准映像文件, 可用于创建更新 BIOS 的启动光盘。

Iflash BIOS 更新文件是一个压缩文件, 其中包含更新 BIOS 所需的文件。Iflash BIOS 更新文件包括:

- 新的 BIOS 文件
- Intel® Integrator Toolkit Configuration File (英特尔® 集成工具包配置文件) (可选)
- Intel Flash Memory Update Utility (英特尔快闪内存更新实用程序)

您可从计算机供应商处获得任何一类这样的文件, 也可访问以下英特尔万维网站点并导航到英特尔台式机主板 DG41RQ 页面进行下载:

<http://support.intel.com/support/motherboards/desktop>。

导航至英特尔台式机主板 DG41RQ 页面, 单击 “[view] Latest BIOS updates” ( [查看] 最新 BIOS 更新), 并选择 ISO Image BIOS Update (ISO 映像 BIOS 更新) 或 Iflash BIOS Update (Iflash BIOS 更新) 实用程序文件。

### 使用 ISO Image BIOS (ISO 映像 BIOS) 更新文件更新 BIOS

ISO Image BIOS (ISO 映像 BIOS) 更新程序可将英特尔® 台式机主板 BIOS 更新到最新的出厂版本, 而与计算机硬盘上所安装的操作系统无关, 并且也无需拆除 BIOS 配置跳线。此过程需要使用空白的 CD-R、可读取/写入光驱和具备解压 ISO 映像文件并将其写入光盘功能的软件。

映像采用 ISOLINUX\* 引导载入器, 可自动通过 Iflash 实用程序装入脚本, 以更新 BIOS。



#### 注意

切勿中断此更新过程, 否则系统可能无法正常操作。

请按以下说明通过 ISO Image BIOS (ISO 映像 BIOS) 文件更新 BIOS:

1. 下载 ISO Image BIOS (ISO 映像 BIOS) 文件。
2. 使用具备解压 ISO 映像文件并将其写入光盘功能的软件将数据刻录到空白光盘上。



#### 注释

将 ISO Image BIOS (ISO 映像 BIOS) 文件复制到光盘上将不起作用。刻录完成后, 光盘上应包含多个文件和一个目录。

3. 将在要予以更新的计算机的光驱中所创建的光盘插入并重新启动系统。
4. 当 "Press ENTER to continue booting from CD-ROM" (按 ENTER 键继续从光盘启动) 提示在屏幕上出现时, 请按 Enter 键。如果在 15 秒内未按任何键, 那么系统将从硬盘驱动器启动。
5. 当 "Welcome to the Intel Desktop Board BIOS Upgrade CD-ROM" (欢迎使用英特尔台式机主板 BIOS 更新光盘) 页面出现时, 请按任意键确认 BIOS 更新操作。
6. 等待 BIOS 更新过程完成。



#### 注意

更新完成前切勿关闭计算机。更新可能需要最多 5 分钟时间。

## 使用 Iflash Memory Update Utility (Iflash 内存更新实用程序) 更新 BIOS

使用 Iflash Memory (Iflash 内存) 更新实用程序可从可启动光盘、可启动 USB 闪驱或其它可启动 USB 媒体更新系统 BIOS。此实用程序可通过英特尔万维网站点下载, 它提供了一种简单方法以创建可启动光盘, 使用它即可自动更新您的 BIOS。Iflash BIOS 更新文件也可在本机上解压到您的硬盘驱动器上并复制到可启动 USB 闪驱或其它可启动 USB 媒体上。

Iflash Memory (Iflash 内存) 更新实用程序允许您:

- 更新快闪内存中的 BIOS
- 更新 BIOS 的语言部分



#### 注释

在尝试更新 BIOS 之前, 请仔细阅读随更新实用程序提供的操作说明。



#### 注意

切勿中断此更新过程, 否则系统可能无法正常操作。

1. 解压 BIOS 更新文件并将 .BIO 文件、IFLASH.EXE 和 .ITK 文件 (可选) 复制到可启动 USB 闪驱或其它可启动 USB 媒体上。
2. 配置 BIOS 或在 POST (开机自检) 期间使用 F10 选项启动到 USB 设备。
3. 从 USB 设备手动运行 IFLASH.EXE 文件并手动更新 BIOS。

## 恢复 BIOS

一般而言，在更新 BIOS 过程中很少会发生中断。但是，若一旦出现中断，则可能损坏 BIOS。由于 BIOS 大小和恢复要求方面的原因，将需要使用根目录中存有 .BIO 文件的 CD-R。

### 相关链接：

有关更新英特尔台式机主板 BIOS 或一旦更新失败恢复 BIOS 的更详尽信息，请访问：

<http://support.intel.com/support/motherboards/desktop/sb/CS-022312.htm>。

# A 错误消息和指示信号

英特尔台式机主板 DG41RQ 通过以下两种方式报告 POST（开机自检）错误：

- 发出笛音码声音信号
- 在显示器上显示错误消息

## BIOS 笛音码

在 POST（开机自检）期间，如果视频配置发生错误（视频卡出现故障或未安装视频卡），或外置 ROM 模块没有正确地校验归零，则 BIOS 也会发出笛音码（一声长音后跟两声短音）。表 14 列出了 BIOS 代码。

表 14. 笛音码

笛音	说明
3	无内存
警笛	处理器过热（重新启动时）

## BIOS 错误消息

如果 POST（开机自检）期间发生可恢复的错误，BIOS 将显示描述该问题的错误消息。表 15 对 BIOS 错误消息进行了描述。

表 15. BIOS 错误消息

错误消息	说明
PROCESSOR_THERMAL_TRIP_ERROR	由于发生了热事件（过热），处理器现已停止工作。
MULTI_BIT_ECC_ERROR	固件已检测到发生多位 ECC 错误。
SINGLE_BIT_ECC_ERROR	固件已检测到发生单位 ECC 错误。
CMOS_BATTERY_ERROR	固件已检测到发生 CMOS 电池故障。
CMOS_CHECKSUM_ERROR	固件已检测到发生 CMOS 校验和故障。
CMOS_TIMER_ERROR	固件已检测到尚未设置系统日期/时间。
MEMORY_SIZE_DECREASE_ERROR	固件已检测到系统内存减少。
INTRUDER_DETECTION_ERROR	系统机箱被打开。
SPD_TOLER_ERROR	串行设备检测 (SPD) 设备数据丢失或不明。为确保可靠操作，要求正确编程的 SPD 设备数据。
MEM_OPTIMAL_ERROR	通道 A 上已安装的内存总量与通道 B 上的内存总量不相等。当两个通道的内存总量相等时，内存方可发挥最大性能。



## B 符合标准与规范

本附录包括英特尔台式机主板 DG41RQ 符合的以下规范、规章和标准信息：

- 安全标准
- 欧盟符合标准声明
- 产品生态声明
- 电磁兼容性 (EMC) 规章
- 产品认证

### 安全标准

英特尔台式机主板 DG41RQ 若以正确方式安装于兼容的主机系统中，将符合表 16 所列的所有安全标准。

表 16. 安全标准

规范	标题
UL 60950-1, 第一版	Information Technology Equipment – Safety - Part 1: General Requirements (信息技术设备 – 安全性 – 第 1 部分: 一般要求) (美国和加拿大)
EN 60950-1:2006 年, 第二版	Information Technology Equipment – Safety - Part 1: General Requirements (信息技术设备 – 安全性 – 第 1 部分: 一般要求) (欧盟)
IEC 60950-1:2005 年, 第二版	Information Technology Equipment – Safety - Part 1: General Requirements (信息技术设备 – 安全性 – 第 1 部分: 一般要求) (国际)

### 粘贴电池标志

在本台式机主板上没有足够的空位以粘贴更换和处理锂离子币式电池的指导与说明。为了确保系统获得安全性认证，需在机箱上靠近电池的部位永久性地粘贴以下声明或其它等效声明，声明文字应清晰可辨。



#### 注意

如果电池更换不当，将有发生爆炸的危险。应尽可能将旧电池回收处理。请务必按当地的环保规章要求处理废旧电池。

#### 相关链接

有关更换电池的详情，请参阅第 52 页。

## 欧盟符合标准声明

我们，即英特尔公司，基于独立承担责任的原则在此声明，本英特尔® 台式机主板 DG41RQ 产品符合获得 CE 标志认证的所有适用标准和基本要求，并符合欧盟委员会规章 2004/108/EC（电磁兼容性规章）和 2006/95/EC（低电压规章）的要求。

本产品上贴有 CE 标志，表示符合欧盟所有成员国的规章要求，可不受任何限制地在欧盟各国销售。



本产品符合欧盟规章 2004/108/EC 和 2006/95/EC 的规定和要求。

This product follows the provisions of the European Directives 2004/108/EC and 2006/95/EC.

**Čeština** Tento výrobek odpovídá požadavkům evropských směrnic 2004/108/EC a 2006/95/EC.

**Dansk** Dette produkt er i overensstemmelse med det europæiske direktiv 2004/108/EC & 2006/95/EC.

**Dutch** Dit product is in navolging van de bepalingen van Europees Directief 2004/108/EC & 2006/95/EC.

**Eesti** Antud toode vastab Euroopa direktiivides 2004/108/EC ja 2006/95/EC kehtestatud nõuetele.

**Suomi** Tämä tuote noudattaa EU-direktiivin 2004/108/EC & 2006/95/EC määräyksiä.

**Français** Ce produit est conforme aux exigences de la Directive Européenne 2004/108/EC & 2006/95/EC.

**Deutsch** Dieses Produkt entspricht den Bestimmungen der Europäischen Richtlinie 2004/108/EC & 2006/95/EC.

**Ελληνικά** Το παρόν προϊόν ακολουθεί τις διατάξεις των Ευρωπαϊκών Οδηγιών 2004/108/EC και 2006/95/EC.

**Magyar** E termék megfelel a 2004/108/EC és 2006/95/EC Európai Irányelv előírásainak.

**Icelandic** Þessi vara stenst reglugerð Evrópska Efnahags Bandalagsins númer 2004/108/EC & 2006/95/EC.

**Italiano** Questo prodotto è conforme alla Direttiva Europea 2004/108/EC & 2006/95/EC.

**Latviešu** Šis produkts atbilst Eiropas Direktīvu 2004/108/EC un 2006/95/EC noteikumiem.



**Lietuvių** Šis produktas atitinka Europos direktyvų 2004/108/EC ir 2006/95/EC nuostatas.

**Malti** Dan il-prodott hu konformi mal-provvedimenti tad-Direttivi Ewropej 2004/108/EC u 2006/95/EC.

**Norsk** Dette produktet er i henhold til bestemmelsene i det europeiske direktivet 2004/108/EC & 2006/95/EC.

**Polski** Niniejszy produkt jest zgodny z postanowieniami Dyrektyw Unii Europejskiej 2004/108/EC i 2006/95/EC.

**Portuguese** Este produto cumpre com as normas da Diretiva Europeia 2004/108/EC & 2006/95/EC.

**Español** Este producto cumple con las normas del Directivo Europeo 2004/108/EC & 2006/95/EC.

**Slovensky** Tento produkt je v súlade s ustanoveniami európskych direktív 2004/108/EC a 2006/95/EC.

**Slovenščina** Izdelek je skladen z določbami evropskih direktiv 2004/108/EC in 2006/95/EC.

**Svenska** Denna produkt har tillverkats i enlighet med EG-direktiv 2004/108/EC & 2006/95/EC.

**Türkçe** Bu ürün, Avrupa Birliği'nin 2004/108/EC ve 2006/95/EC yönergelerine uyar.

## 产品生态声明

提供以下信息旨在确保本产品在全球范围内符合生态和环保要求及相关法规。

## 回收处理考虑因素

As part of its commitment to environmental responsibility, Intel has implemented the Intel® Product Recycling Program to allow retail consumers of Intel's branded products to return used products to selected locations for proper recycling.

Please consult [http://www.intel.com/intel/other/ehs/product\\_ecology](http://www.intel.com/intel/other/ehs/product_ecology) for the details of this program, including the scope of covered products, available locations, shipping instructions, terms and conditions, etc.

### 中文

作为其对环境责任之承诺的部分，英特尔已实施 Intel Product Recycling Program（英特尔产品回收计划），以允许英特尔品牌产品的零售消费者将使用过的产品退还至指定地点作恰当的重复使用处理。

请参考 [http://www.intel.com/intel/other/ehs/product\\_ecology](http://www.intel.com/intel/other/ehs/product_ecology) 了解此计划的详情，包括涉及产品之范围、回收地点、运送指导、条款和条件等。

## Deutsch

Als Teil von Intels Engagement für den Umweltschutz hat das Unternehmen das Intel Produkt-Recyclingprogramm implementiert, das Einzelhandelskunden von Intel Markenprodukten ermöglicht, gebrauchte Produkte an ausgewählte Standorte für ordnungsgemäßes Recycling zurückzugeben.

Details zu diesem Programm, einschließlich der darin eingeschlossenen Produkte, verfügbaren Standorte, Versandanweisungen, Bedingungen usw., finden Sie auf der [http://www.intel.com/intel/other/ehs/product\\_ecology](http://www.intel.com/intel/other/ehs/product_ecology).

## Español

Como parte de su compromiso de responsabilidad medioambiental, Intel ha implantado el programa de reciclaje de productos Intel, que permite que los consumidores al detalle de los productos Intel devuelvan los productos usados en los lugares seleccionados para su correspondiente reciclado.

Consulte la [http://www.intel.com/intel/other/ehs/product\\_ecology](http://www.intel.com/intel/other/ehs/product_ecology) para ver los detalles del programa, que incluye los productos que abarca, los lugares disponibles, instrucciones de envío, términos y condiciones, etc.

## Français

Dans le cadre de son engagement pour la protection de l'environnement, Intel a mis en œuvre le programme Intel Product Recycling Program (Programme de recyclage des produits Intel) pour permettre aux consommateurs de produits Intel de recycler les produits usés en les retournant à des adresses spécifiées.

Visitez la page Web [http://www.intel.com/intel/other/ehs/product\\_ecology](http://www.intel.com/intel/other/ehs/product_ecology) pour en savoir plus sur ce programme, à savoir les produits concernés, les adresses disponibles, les instructions d'expédition, les conditions générales, etc.

## 日本語

インテルでは、環境保護活動の一環として、使い終えたインテル ブランド製品を指定の場所へ返送していただき、リサイクルを適切に行えるよう、インテル製品リサイクル プログラムを発足させました。

対象製品、返送先、返送方法、ご利用規約など、このプログラムの詳細情報は、[http://www.intel.com/intel/other/ehs/product\\_ecology](http://www.intel.com/intel/other/ehs/product_ecology) (英語)をご覧ください。

## Malay

Sebagai sebahagian daripada komitmennya terhadap tanggungjawab persekitaran, Intel telah melaksanakan Program Kitar Semula Produk untuk membenarkan pengguna-pengguna runcit produk jenama Intel memulangkan produk terguna ke lokasi-lokasi terpilih untuk dikitar semula dengan betul.

Sila rujuk [http://www.intel.com/intel/other/ehs/product\\_ecology](http://www.intel.com/intel/other/ehs/product_ecology) untuk mendapatkan butir-butir program ini, termasuklah skop produk yang dirangkumi, lokasi-lokasi tersedia, arahan penghantaran, terma & syarat, dsb.

## Portuguese

Como parte deste compromisso com o respeito ao ambiente, a Intel implementou o Programa de Reciclagem de Produtos para que os consumidores finais possam enviar produtos Intel usados para locais selecionados, onde esses produtos são reciclados de maneira adequada.

Consulte o site [http://www.intel.com/intel/other/ehs/product\\_ecology](http://www.intel.com/intel/other/ehs/product_ecology) (em Inglês) para obter os detalhes sobre este programa, inclusive o escopo dos produtos cobertos, os locais disponíveis, as instruções de envio, os termos e condições, etc.

## Russian

В качестве части своих обязательств к окружающей среде, в Intel создана программа утилизации продукции Intel (Product Recycling Program) для предоставления конечным пользователям марок продукции Intel возможности возврата используемой продукции в специализированные пункты для должной утилизации.

Пожалуйста, обратитесь на веб-сайт [http://www.intel.com/intel/other/ehs/product\\_ecology](http://www.intel.com/intel/other/ehs/product_ecology) за информацией об этой программе, принимаемых продуктах, местах приема, инструкциях об отправке, положениях и условиях и т.д.

## Türkçe

Intel, çevre sorumluluğuna bağlılığının bir parçası olarak, perakende tüketicilerin Intel markalı kullanılmış ürünlerini belirlenmiş merkezlere iade edip uygun şekilde geri dönüştürmesini amaçlayan Intel Ürünleri Geri Dönüşüm Programı'nı uygulamaya koymuştur.

Bu programın ürün kapsamı, ürün iade merkezleri, nakliye talimatları, kayıtlar ve şartlar v.s dahil bütün ayrıntılarını öğrenmek için lütfen [http://www.intel.com/intel/other/ehs/product\\_ecology](http://www.intel.com/intel/other/ehs/product_ecology) web sayfasına gidin.

## 无铅台式机主板


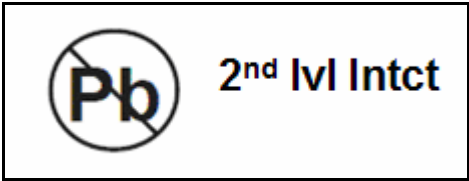
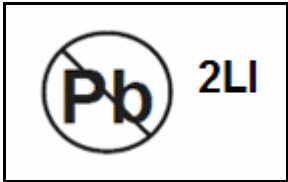

本台式机主板产品符合《欧盟有毒有害物质禁用指令》（欧盟 RoHS 指令 2002/95/EC）的规定。欧盟 RoHS 限制使用六种物质。在这六种禁用物质中，其中之一是铅。

英特尔台式机主板 DG41RQ 不含铅，但主板所用的某些分立组件却含有少量的铅，这对于组件的性能和/或可靠性是必需的。本台式机主板被认定为“无铅二级互连”产品。主板基层以及连接主板和组件（二级互连）的焊料均不含铅。

中国禁止使用这些相同的物质，并且制定有与欧盟 RoHS 相同的限制性规章；但其要求使用不同的产品标志和受管制物质信息。要求的标志显示环境友好使用期限 (EFUP)。EFUP 以年限予以定义，期间要求所列示的受管制物质在产品内不得泄漏或发生化学危害。

表 17 列出了粘贴于主板上的无铅主板标志及相应的标识文字。

表 17. 无铅主板标志

说明	标志
<p><b>无铅二级互连：</b>此符号用于标识英特尔台式机主板的基层以及连接主板和组件（二级互连）的焊料中铅 (Pb) 的含量水平不高于其重量的 0.1% (1000 ppm) 的电气和电子组件及部件。</p>	<div style="text-align: center;">  <p>或</p>  <p>或</p>  </div>
<p><b>中国 RoHS/环境友好使用期限徽标：</b>这是英特尔台式机主板上所用符号及相关标识文字的示例。此标志的颜色可能随用途的不同而有所不同。英特尔台式机主板的环境友好使用期限 (EFUP) 被确定为 10 年。</p>	<div style="text-align: center;">  </div>

## EMC（电磁兼容性）规章

英特尔台式机主板 DG41RQ 若以正确方式安装于兼容的主机系统中，将符合表 18 所列的所有电磁兼容性 (EMC) 规章。

表 18. EMC（电磁兼容性）规章

规章	标题
FCC 47 CFR 第 15 部分 B 子部分	Title 47 of the Code of Federal Regulations, Part 15, Subpart B, Radio Frequency Devices (联邦规章法案第 47 条第 15 部分的 B 子部分, 射频设备)。(美国)
ICES-003 第 4 期 (B 类)	Interference-Causing Equipment Standard, Digital Apparatus (可引起干扰的设备标准, 数字设备)。(加拿大)
EN55022:2006 年 (B 类)	Limits and methods of measurement of Radio Interference Characteristics of Information Technology Equipment (对信息技术设备无线电干扰特性的限制和测量方法)。(欧盟)
EN55024:1998 年	Information Technology Equipment – Immunity Characteristics Limits and methods of measurement (信息技术设备 – 抗扰性特性的限制和测量方法)。(欧盟)
EN55022:2006 年 (B 类)	Australian Communications Authority, Standard for Electromagnetic Compatibility (澳大利亚通信管理局电磁兼容性标准)。(澳大利亚和新西兰)
CISPR 22:2005 年 +A1:2005 年 +A2:2006 年 (B 类)	Limits and methods of measurement of Radio Disturbance Characteristics of Information Technology Equipment (对信息技术设备无线电干扰特性的限制和测量方法)。(国际)
CISPR 24:1997 年 +A1:2001 年 +A2:2002 年	Information Technology Equipment – Immunity Characteristics – Limits and Methods of Measurement (信息技术设备 – 抗扰性特性 – 限制和测量方法)。(国际)
VCCI V-3/2007 年 4 月、 V-4/2007 年 4 月, (B 类)	Voluntary Control Council for Interference by Information Technology Equipment (信息技术设备民间干扰控制委员会)。(日本)

日本声明的译文：依照信息技术设备民间干扰控制委员会 (VCCI) 标准，本设备属于 B 类产品。在居住环境下，如果在无线电或电视接收机附近使用本设备，将可能产生无线电干扰。应按照产品手册中的说明安装和使用本设备。

この装置は、情報処理装置等電波障害自主規制協議会（VCCI）の基準に基づくクラスB情報技術装置です。この装置は、家庭環境で使用することを目的としていますが、この装置がラジオやテレビジョン受信機に近接して使用されると、受信障害を引き起こすことがあります。  
取扱説明書に従って正しい取り扱いをして下さい。

韩国 B 类设备声明译文：此设备属于家用设备，经验证符合 EMC（电磁兼容性）的有关要求。您可在居住环境和其它非居住环境下使用本设备。

이 기기는 가정용으로 전자파적합등록을 한 기기로서  
주거지역에서는 물론 모든 지역에서 사용할 수 있습니다.

## 确保符合电磁兼容性 (EMC) 规范

在装配计算机之前，应确保电源系统和其它模块或外围设备（如适用）均已通过 B 类 EMC（电磁兼容性）测试，并贴有相应标志。

在阅读主机机箱、电源系统及其它模块的安装指导时，请特别注意以下几点：

- 产品认证证书及是否缺少此证书
- 外置 I/O 电缆屏蔽及滤波
- 安装、接地和固定要求
- 可能导致危险的连接器错误插接



如果在装配之前，发现电源系统及其它模块或外围设备（如适用）不符合 B 类 EMC（电磁兼容性）规章的要求，则可能需要在台新组装的典型计算机上进行 EMC（电磁兼容性）测试。

## 产品认证

### 台式机主板级认证标志

在英特尔台式机主板 DG41RQ 上，贴有以下产品认证标志（如表 19 所示）。

表 19. 产品认证标志

说明	标志
UL 美国/加拿大共同认可组件标志。包括英特尔台式机主板的相关 UL 文件号：E210882。	
B 类设备 FCC 合格声明徽标；包括英特尔名称和 DG41RQ 型号。	
CE 标志。声明符合欧盟 (EU) EMC (电磁兼容性) 规章和低电压规章。	
澳大利亚通信管理局 (ACA) C 勾号标志。包括与其相邻的英特尔供应商代码 N-232。	
日本 VCCI (民间干扰控制委员会) 合格标志。	
KCC (韩国通信委员会) EMC (电磁兼容性) 认证标志。包括与其相邻的 KCC 认证编号：CPU-DG41RQ (B)。	
台湾 BSMI (标准计量与检验局) 标志。包括与其相邻的英特尔公司代号 D33025。	
印刷电路板制造商认可标志。包括独特效果的 UL 认证制造商徽标和易燃性等级号 (位于焊接一侧)。	V-0

## 机箱和组件认证

确保机箱和特定组件，如电源系统、外围设备驱动器、缆线及电缆等，均符合所在国家或当地市场规定的规格及标准。产品上的认证商认证标志是通过相应标准认证的证明。典型的产品认证包括：

### 在欧洲

CE 标志表明符合欧洲所有的相关要求。如果机箱和其它组件上没有相应的 CE 标志，则应从供应商处获得由供应商签发的符合欧洲 EMC（电磁兼容性）规章和低电压规章（如适用）的声明。此外，根据产品的功能，可能还需要获得其它标准符合声明，如符合无线电和电信终端设备 (R&TTE) 规章的声明。

### 在美国

由国家认证测试实验室 (NRTL) – 如 UL、CSA 或 ETL – 签发的认证标志，表明符合安全要求。缆线和电缆也必须通过 UL 认证，或者针对其用途已获得认可并适合应用目的。FCC B 类徽标，用于家用或商用用途，表明符合电磁干扰 (EMI) 要求。

### 在加拿大

诸如 CSA 或 cUL 的国家许可认证标志表明符合安全要求。在本产品指南开始处显示的加拿大工业部声明表明本产品符合加拿大 EMC（电磁兼容性）规章。