



# **Compaq Universal Hot Plug Bandlaufwerk**

Referenzhandbuch

Erste Ausgabe (Januar 2001)  
Teilenummer 222462-041  
Compaq Computer Corporation

# Hinweis

© 2001 Compaq Computer Corporation

Compaq, ProLiant, AlphaServer und das Compaq Logo sind eingetragen beim U.S. Patent and Trademark Office.

Alpha ist eine Marke der Compaq Information Technologies Group L.P. in des USA und anderen Ländern.

Microsoft, MS-DOS, Windows und Windows NT sind eingetragene Marken der Microsoft Corporation.

Alle anderen in diesem Dokument verwendeten Produktnamen können Marken der jeweiligen Unternehmen sein.

Compaq Computer Corporation haftet nicht für technische oder redaktionelle Fehler oder Auslassungen in diesem Dokument. Inhaltliche Änderungen dieses Dokuments behalten wir uns ohne Ankündigung vor. Die Informationen in dieser Veröffentlichung werden ohne Gewähr für ihre Richtigkeit zur Verfügung gestellt. Insbesondere enthalten diese Informationen keinerlei zugesicherte Eigenschaften. Alle sich aus der Verwendung dieser Informationen ergebenden Risiken trägt der Benutzer.

Im Übrigen haftet Compaq nur nach Maßgabe der folgenden Regelungen: Bei Vorsatz, Ansprüchen nach dem Produkthaftungsgesetz sowie bei Personenschäden haftet Compaq nach den gesetzlichen Vorschriften. Bei grober Fahrlässigkeit ist die Haftung der Höhe nach begrenzt auf den typischerweise vorhersehbaren Schaden, soweit der Schaden nicht durch leitende Angestellte oder Organe verursacht oder wenn eine wesentliche Vertragspflicht verletzt wurde. Bei einfacher Fahrlässigkeit haftet Compaq nur, wenn eine wesentliche Vertragspflicht verletzt wurde oder wenn ein Fall des Verzuges oder einer von Compaq zu vertretenden Unmöglichkeit vorliegt. Die Haftung ist in diesen Fällen begrenzt auf den typischerweise vorhersehbaren Schaden. Bei Fehlen zugesicherter Eigenschaften, anfänglicher Unmöglichkeit oder der während des Verzuges eintretenden Unmöglichkeit ist die Haftung der Höhe nach begrenzt auf den typischerweise vorhersehbaren Schaden.

Die Garantien für Compaq Produkte werden ausschließlich in der entsprechenden, zum Produkt gehörigen Dokumentation beschrieben. Aus dem vorliegenden Dokument sind keine weiterreichenden Garantieansprüche abzuleiten.

Compaq Universal Hot Plug Bandlaufwerk Referenzhandbuch  
Erste Ausgabe (Januar 2001)  
Teilenummer 222462-041

# Inhalt

## Zu diesem Handbuch

Textkonventionen .....	v
Symbole im Text .....	vi
Weitere Informationsquellen .....	vi
Technische Kundenunterstützung von Compaq .....	vii
Compaq Website .....	viii
Compaq Partner .....	viii

## Compaq Universal Hot Plug Bandlaufwerk

Einführung .....	1
Funktionsmerkmale .....	2
Weitere Informationen.....	3
Software-Anwendungen von Fremdfirmen für Server auf Intel Basis .....	4
Management-Software .....	4
Konfigurationsempfehlungen .....	5
Empfohlene Installationspositionen.....	6
Installation in Server auf Intel Basis.....	7
Software-Anforderungen .....	7
Neuinstallation für ProLiant Server auf Intel Basis.....	7
Hardware-Installation .....	9
Installieren eines neuen Laufwerks in einem bestehenden ProLiant Server auf Intel Basis .....	11
Austausch eines Hot Plug Bandlaufwerks in einem Server auf Intel Basis .....	14
Installieren oder Ersetzen eines Laufwerks in einem Server auf Alpha Basis.....	15
Open VMS.....	15
TRU64 Unix Version 4.0F .....	15
TRU64 Unix Version 5.0.....	16
Anbringen des optionalen Adapters für die Bandlaufwerkshöhe .....	16
Fehlerbeseitigung.....	17

# Zu diesem Handbuch

Verwenden Sie dieses Handbuch zur schrittweisen Durchführung der Installation sowie als Referenzhandbuch für Betrieb, Fehlerbehebung und für spätere Aufrüstungen.

## Textkonventionen

In diesem Dokument gelten die folgenden Konventionen zur Unterscheidung der verschiedenen Textelemente.

<b>Tasten, Schaltflächen, Symbole</b>	Tasten, Schaltflächen und Symbole werden fett formatiert. Ein Pluszeichen (+) zwischen zwei Tasten bedeutet, dass diese Tasten gleichzeitig gedrückt werden müssen.
<b>BENUTZEREINGABEN</b>	Benutzereingaben werden in einer anderen Schriftart und in Großbuchstaben dargestellt.
<i>DATEINAMEN</i>	Dateinamen werden in kursiven Großbuchstaben dargestellt.
<i>Menüoptionen, Befehlsnamen und Dialogfeldnamen</i>	Diese Elemente werden kursiv geschrieben.
<b>BEFEHLE, VERZEICHNIS-NAMEN und LAUFWERKSNAMEN</b>	Diese Bezeichnungen werden in Großbuchstaben dargestellt.

Schreiben	Wenn Sie aufgefordert werden, Informationen zu <i>schreiben</i> , dann geben Sie den Text ein, <b>ohne</b> die <b>Eingabetaste</b> zu betätigen.
Eingeben	Wenn Sie aufgefordert werden, Informationen <i>einzugeben</i> , schreiben Sie den betreffenden Text und drücken Sie anschließend die <b>Eingabetaste</b> .

## Symbole im Text

Die folgenden Symbole können in diesem Handbuch vorkommen. Ihre Bedeutungen sind nachfolgend beschrieben.



**VORSICHT:** In dieser Form hervorgehobener Text weist darauf hin, dass die Nichtbeachtung der Anleitungen zu Verletzungen und zum Tod führen kann.

---



**ACHTUNG:** In dieser Form hervorgehobener Text weist darauf hin, dass die Nichtbeachtung der Anleitungen zur Beschädigung der Geräte oder zum Verlust von Daten führen kann.

---

**WICHTIG:** In dieser Form hervorgehobener Text dient der Verdeutlichung bestimmter Informationen oder enthält spezielle Anleitungen.

---

**HINWEIS:** In dieser Form hervorgehobener Text enthält Kommentare, Hinweise oder Zusatzinformationen.

## Weitere Informationsquellen

Falls Probleme auftreten, die Sie nicht mit Hilfe der Informationen in diesem Handbuch lösen können, stehen Ihnen die folgenden Quellen mit zusätzlichen Informationen und weiteren Hilfen zur Verfügung.

## Technische Kundenunterstützung von Compaq

Sie sind dazu berechtigt, die kostenlose telefonische technische Kundenunterstützung für Ihr Produkt in Anspruch zu nehmen, solange Sie Eigentümer dieses Produkts sind. Ein Spezialist der technischen Kundenunterstützung wird Sie bei der Problemdiagnose unterstützen oder Sie zum nächsten Schritt des Garantieverfahrens weiterleiten.

In Deutschland erreichen Sie die Technische Kundenunterstützung von Compaq unter der Telefonnummer 0180/5 21 21 11 (0,24 DM/Min). In Nordamerika steht Ihnen Technische Kundenunterstützung von Compaq unter der Rufnummer 1-800-OK-COMPAQ rund um die Uhr zur Verfügung..

Wenden Sie sich außerhalb Deutschlands und Nordamerikas an die telefonische technische Kundenunterstützung von Compaq in Ihrer Nähe. Die Rufnummern für die weltweite technische Kundenunterstützung finden Sie auf der Compaq Website. Die Compaq Website finden Sie im Internet unter folgender Adresse: [www.compaq.com](http://www.compaq.com).

Bitte halten Sie die nachfolgend aufgeführten Informationen bereit, wenn Sie bei Compaq anrufen:

- Registriernummer für die technische Kundenunterstützung (falls vorhanden)
- Seriennummer des Produkts
- Name und Nummer des Produktmodells
- Eventuell angezeigte Fehlermeldungen
- Zusätzlich installierte Platinen oder Hardware
- Hardware und Software von Drittanbietern
- Betriebssystem und Version
- Detaillierte, spezifische Fragen

---

<sup>1</sup> Um eine ständige Qualitätsverbesserung zu erreichen, werden Anrufe ggf. aufgenommen oder überwacht.

## **Compaq Website**

Die Compaq Website bietet Informationen zu diesem Produkt sowie die neuesten Treiber und Flash ROM-Images. Sie finden die Compaq Website im Internet unter: [www.compaq.com](http://www.compaq.com).

## **Compaq Partner**

Die Adresse eines Compaq Partners in Ihrer Nähe können Sie unter folgenden Telefonnummern erfragen:

- Deutschland: 0180/3 22 12 21 (0,18 DM/Min.)
- USA: 1-800-345-1518
- Kanada: 1-800-263-5868
- Die Telefonnummern außerhalb der USA, Kanadas und Deutschlands finden Sie auf der Compaq Website.

# Compaq Universal Hot Plug Bandlaufwerk

## Einführung

Das Compaq Universal Hot Plug Bandlaufwerk bietet Datensicherheit mit hoher Verfügbarkeit bei vielen verschiedenen Kapazitäten. Hot Plug Bandlaufwerke bieten eine Reihe von Vorteilen:

- Datensicherheit mit hoher Verfügbarkeit für längere Server-Betriebszeiten
- Einfaches Upgrade auf Bandlaufwerke mit höherer Kapazität
- Abwärtskompatibilität innerhalb derselben Technologie für einen uneingeschränkten Investitionsschutz
- Einfache Wartung und Installation

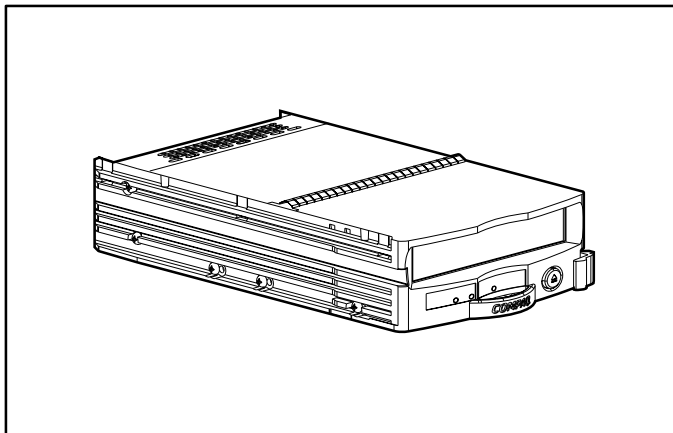


Abbildung 1. Compaq Universal Hot Plug Bandlaufwerk



Das Compaq Universal Bandlaufwerk steht in verschiedenen Kapazitäten zur Verfügung. Zurzeit sind folgende Kapazitäten erhältlich:

- AIT-Technologie, 50/100 GB Kapazität, 6/12 Mbit/s Übertragungsrate
- AIT-Technologie, 35/70 GB Kapazität, 4/8 Mbit/s Übertragungsrate
- DDS-4-Technologie, 20/40 GB Kapazität, 2,3/4,6 Mbit/s Übertragungsrate

### Funktionsmerkmale

- Echte Hot-Plug-Fähigkeit
- Kompatibel mit der neuesten Version von VERITAS Backup Exec und Computer Associates ARCserve 2000
- Betrieb unter Windows NT, Windows 2000, NetWare, Tru64 Unix und OpenVMS
- Abwärtskompatibilität zu Medien früherer Geräte derselben Bandtechnologie, und zwar sowohl im Schreib- als auch im Lesemodus
- Installation in 3,5-Zoll-Einschubschacht
- Möglichkeit zur Kombination von Festplatten- und Bandlaufwerken am selben Controller (eine Liste der unterstützten Controller finden Sie auf der Compaq Website unter [www.compaq.com](http://www.compaq.com))
- Möglichkeit zum gemeinsamen Betrieb verschiedener Festplatten- und Bandlaufwerke in einer *StorageWorks*<sup>TM</sup> Erweiterungseinheit, einem *ProLiant*<sup>TM</sup> Server, einem *AlphaServer*<sup>TM</sup> oder einer Rack-Erweiterungseinheit
- Kompakte Bauform
- Industriestandard-Schnittstelle, LVD mit einem SCA II-Anschluss für einfache Installation
- Kompatibel mit dem Compaq TA1000 AIT Tape Array

## Weitere Informationen

Tabelle 1 enthält die weiteren Informationsquellen zum Compaq Universal Hot Plug Bandlaufwerk.

**Tabelle 1**  
**Hinweise zu weiteren Informationen**

<b>Art der Informationen</b>	<b>Dokument</b>
Kurzanleitung zur Installation	<i>Compaq Universal Hot Plug Bandlaufwerk Installationsanleitungen</i> im Lieferumfang des Laufwerks
Unterstützte Server, Erweiterungseinheiten und Controller	Compaq Website unter <a href="http://www.compaq.com/products/storageworks/">www.compaq.com/products/storageworks/</a>
Garantie	Compaq weltweite Garantieerklärung im Lieferumfang des Laufwerks
Technische Daten zum Band/Laufwerk	Compaq Bandlaufwerk Referenzhandbuch im Lieferumfang des Laufwerks
Einstellen der SCSI-ID	Compaq Bandlaufwerk Referenzhandbuch im Lieferumfang des Laufwerks
Installieren von Software-treibern	Compaq Bandlaufwerk Referenzhandbuch im Lieferumfang des Laufwerks
Betrieb des Laufwerks	Compaq Bandlaufwerk Referenzhandbuch im Lieferumfang des Laufwerks
Reinigen des Laufwerks	Compaq Bandlaufwerk Referenzhandbuch im Lieferumfang des Laufwerks
Fehlerbeseitigung	Compaq Bandlaufwerk Referenzhandbuch im Lieferumfang des Laufwerks

## **Software-Anwendungen von Fremdfirmen für Server auf Intel Basis**

Alle Compaq Universal Hot Plug Bandlaufwerke sind mit den Softwareprogrammen VERITAS Backup Exec und Computer Associates ARCserve 2000 kompatibel. Im Lieferumfang jedes Bandlaufwerks befinden sich Probeversionen beider Softwareprogramme, so dass Sie entscheiden können, welches dieser Produkte für Ihr Unternehmen am besten geeignet ist, bevor Sie eine Lizenz erwerben. Weitere Informationen zum Kauf der Software finden Sie in der Broschüre, die der CD beiliegt.

## **Management-Software**

Compaq Insight Manager und Tape Storage Management Console (TSMC) sind im Lieferumfang des Laufwerks enthalten. Diese beiden Tools helfen Ihnen bei der vorbeugenden Erkennung potenzieller Probleme.

### **Compaq Insight Manager**

Compaq Insight Manager ist ein umfangreiches Management-Tool zur Überwachung und Steuerung des Betriebs von Compaq ProLiant Servern. Compaq Insight Manager besteht aus zwei Komponenten: einer auf Windows basierenden Konsolenanwendung sowie Management Agents zur Datenerfassung auf Server- oder Client-Basis. Ab der Version Compaq Insight Manager 4.0 sind die Agents für Windows NT und NetWare auch Web-fähig.

Die Management Agents überwachen über 1.000 Management-Parameter. Wichtige Subsysteme dienen dazu, der Agent-Software Informationen über Zustand, Konfiguration und Leistung zur Verfügung zu stellen. Die Agents reagieren auf diese Daten, indem sie im Fehlerfall Alarmmeldungen auslösen und aktualisierte Management-Informationen liefern, etwa Statistiken über die Leistung der Netzwerkschnittstelle oder des Speichersubsystems.

## Tape Storage Management Console

Dieses Produkt steht sowohl Compaq Kunden als auch qualifiziertem Servicepersonal zur Verfügung. Die Diagnosen, Tests und Tools der TSMC sind zur Unterstützung bei der Installation und beim Betrieb von Compaq Bandlaufwerkprodukten konzipiert.

Das Tool kann alle über SCSI, serielle Schnittstellen und SAN angeschlossenen Bandlaufwerkprodukte durchsuchen und Probleme oder Fehler melden. Hierzu dienen hauptsächlich die standardmäßigen und benutzerdefinierten Tests, die in die TSMC integriert sind. Diese Test emulieren Entwicklungs- oder Belastungstests, die von Compaq entwickelt wurden. Bei der erstmaligen Installation eines Geräts können Sie durch Ausführen der TSMC sicherstellen, dass das erworbene Bandlaufwerk ordnungsgemäß installiert und im System verfügbar ist, bevor Sie weitere Anwendungssoftware laden.

Ferner bietet das TSMC-Tool auch die Möglichkeit, aktualisierte Firmware-Versionen in alle oder einzelne Bandlaufwerke zu laden. Wenn Sie Zugriff auf das World Wide Web haben, durchsucht TSMC automatisch die Compaq Website nach den neuesten verfügbaren Firmware-Versionen für das betreffende Gerät. Neuere Versionen von TSMC stehen ebenfalls über das Web zur Verfügung.

## Konfigurationsempfehlungen

Beachten Sie vor dem Installieren des Universal Bandlaufwerks die folgenden Empfehlungen:

- Das Universal Bandlaufwerk ist mit Festplattenlaufwerken und Festplatten-RAID-Controllern kompatibel und kann zusammen mit diesen konfiguriert werden, wird jedoch als separates Volume außerhalb der Festplatten-RAID-Gruppe betrachtet.
- Werden pro Bus mehr als drei Bandlaufwerke installiert, kann ein starkes Übertragungsvolumen der Bandlaufwerke die Leistung der Festplatten reduzieren. Im Leerlaufzustand des Bandlaufwerks bestehen keine negativen Auswirkungen auf die Leistung der Festplattenlaufwerke.
- Sie brauchen also keinen eigenen Controller für Bandlaufwerk zu verwenden. Dank der Hot-Plug-Fähigkeit können Sie Band- und Festplattenlaufwerke auf demselben SCSI-Bus kombinieren.

## Empfohlene Installationspositionen

Beachten Sie für eine optimale Leistung die folgenden Installationsempfehlungen.

**Tabelle 2**  
**Installationsempfehlungen für Bandlaufwerke**

### Compaq StorageWorks Erweiterungseinheiten

Modell	Geplante Installation	Empfohlene Position
4354*, 4314*, 4214*	Rack	Installieren Sie das erste Bandlaufwerk in den Einschubschacht ganz rechts.
4354*, 4314*, 4214*	Tower	Installieren Sie das erste Bandlaufwerk in den obersten Einschubschacht.
4310	Rack	Installieren Sie das erste Bandlaufwerk in den <b>zweiten</b> Einschubschacht von rechts.
4310	Tower	Installieren Sie das erste Bandlaufwerk in den obersten Einschubschacht.

### Compaq ProLiant Server

Modell	Geplante Installation	Empfohlene Position
ML370*	Horizontal	Installieren Sie das erste Bandlaufwerk in den <b>dritten</b> Einschubschacht von links.
ML370*	Tower	Installieren Sie das erste Bandlaufwerk in den <b>dritten</b> Einschubschacht von unten.

\*Hinweis: Für dieses Produkt ist die Installation des Adapters für die Bandlaufwerkshöhe erforderlich. Das Bandlaufwerk belegt zwei Ein-Zoll-Einschubschächte.

## Installation in Server auf Intel Basis

Das Hot Plug Bandlaufwerk ist für eine möglichst einfache Installation konzipiert. Öffnen Sie einfach die Verpackung, bestimmen Sie, welcher Hot-Plug-Einschub in Ihrem System verfügbar ist, und schieben Sie das Laufwerk hinein. Danach entscheiden Sie, welche Software Sie installieren möchten. Das mit dem Bandlaufwerk gelieferte Kit enthält zwei Probeversionen, VERITAS Backup Exec und Computer Associates ARCserve 2000.

Der Universal Laufwerksträger ermöglicht die Installation des Laufwerks in jeden Compaq Server oder jede Erweiterungseinheit, sofern sie entsprechende Hot-Plug-Einschübe besitzen. Zur Unterstützung der Hot-Plug-Funktionen des Laufwerks werden neuere Controller benötigt. Aktualisierte Informationen zu geeigneten Controllern finden Sie auf der Compaq Website unter [www.compaq.com](http://www.compaq.com).



**ACHTUNG:** Elektrostatische Entladungen können elektronische Bauteile beschädigen. Vergewissern Sie sich, dass Sie ausreichend geerdet sind, bevor Sie mit einem dieser Vorgänge beginnen. Wenn Sie weitere Informationen zu Verfahren zur Ableitung elektrostatischer Elektrizität benötigen, lesen Sie das Handbuch Ihres Computers oder wenden Sie sich an einen Compaq Partner.

---

## Software-Anforderungen

Zur Installation des Universal Bandlaufwerks benötigen Sie folgende Software:

- Compaq Universal Tape Drive Supplemental CD oder Compaq SmartStart Version 5.0 oder höher
- Compaq Support Software CD für Intel Server

## Neuinstallation für ProLiant Server auf Intel Basis

So installieren Sie ein neues Laufwerk in einem neuen Server mit den Betriebssystemen Microsoft Windows NT oder Microsoft Windows 2000:

**HINWEIS:** Für die nachstehenden Verfahren müssen Sie als Administrator angemeldet sein.

1. Installieren Sie das Betriebssystem und alle Compaq Zusatzsoftware von den mit dem Server gelieferten SmartStart CDs.

**HINWEIS:** Installieren Sie zu diesem Zeitpunkt NOCH KEINE Sicherungssoftware von Fremdherstellern.

2. Wenn Sie sich nicht sicher sind, ob die Firmware und die Treiber für den Controller der jeweiligen Speichererweiterungseinheit Hot Plug Bandlaufwerke unterstützen, aktualisieren Sie die Firmware und die Treiber von der CD im Lieferumfang des Universal Hot Plug Bandlaufwerks.
3. Installieren Sie das neue Bandlaufwerk. Informationen über die empfohlenen Installationspositionen für die Laufwerke finden sie in Tabelle 2.
4. Warten Sie mindestens 30 Sekunden.
5. Verwenden Sie die Systemsteuerung (Windows NT) oder den Geräte-Manager (Windows 2000), um den SCSI-Bus nach dem neu hinzugefügten Bandlaufwerk zu durchsuchen.

Wenn Sie Windows NT verwenden, wählen Sie in der Systemsteuerung das Symbol **Bandgeräte**, und klicken Sie dann auf die Schaltfläche **Erkennen**.

Wenn Sie Windows 2000 verwenden, klicken Sie mit der rechten Maustaste auf den Namen des Computers und wählen Sie dann **Nach geänderter Hardware suchen**.

6. Brechen Sie zu diesem Zeitpunkt alle Aufforderungen zur Installation von Treibern ab. Die erforderlichen Treiber werden von der Sicherungssoftware des Fremdherstellers installiert.
7. Nachdem das Laufwerk erkannt wurde, installieren Sie die entsprechende Sicherungsanwendungssoftware des Fremdherstellers.

### **Bei Verwendung von Computer Associates ARCserve 2000**

1. Starten Sie ARCserve. Bei der erstmaligen Ausführung von ARCserve wird das neue Bandlaufwerk automatisch erkannt.
2. Vergewissern Sie sich, dass das Bandlaufwerk in der Gerätekonfiguration von ARCserve angezeigt wird.

Damit ist das neue Laufwerk betriebsbereit.

## Bei Verwendung von VERITAS Backup Exec

1. Bei der Installation von Backup Exec wird das neue Bandlaufwerk automatisch erkannt, und Sie werden zur Angabe eines Treibers aufgefordert. Wählen Sie in Backup Exec die VERITAS Version des Treibers für das Bandlaufwerk.
2. Starten Sie den Server neu.
3. Starten Sie Backup Exec, und vergewissern Sie sich, dass das Bandlaufwerk in der Gerätekonfiguration der Software angezeigt wird.

Damit ist das neue Laufwerk betriebsbereit.

## Hardware-Installation

In den nachstehenden Abbildungen sind die verschiedenen Installationsoptionen dargestellt.

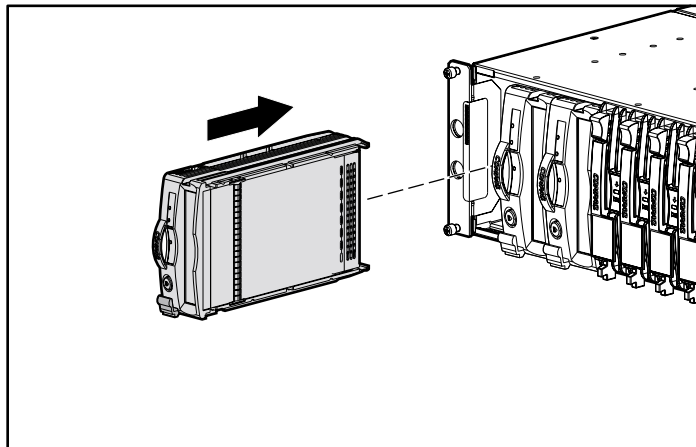


Abbildung 2. Rack-Installation



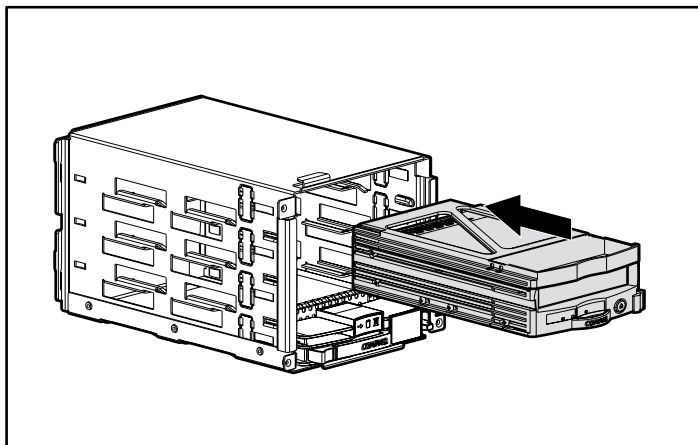


Abbildung 3. Installation in einem Universal Laufwerkseinschub

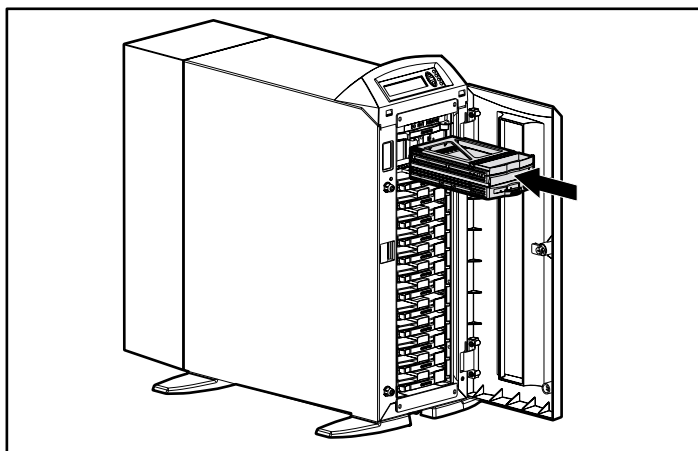


Abbildung 4. Installation in einer Tower-Storage-Erweiterungseinheit

## Installieren eines neuen Laufwerks in einem bestehenden ProLiant Server auf Intel Basis

Befolgen Sie die nachstehenden Verfahren, um ein neues Laufwerk in einem bestehenden Server mit den Betriebssystemen Microsoft Windows NT oder Microsoft Windows 2000 zu installieren.

### Die Sicherungssoftware eines Fremdherstellers ist bereits installiert

**HINWEIS:** Für die nachstehenden Verfahren müssen Sie als Administrator angemeldet sein.

1. Vergewissern Sie sich, dass keine Datensicherung durchgeführt wird.
2. Beenden Sie alle offenen Anwendungen.
3. Wenn Sie sich nicht sicher sind, ob die Firmware und die Treiber für den Controller der jeweiligen Speichererweiterungseinheit Hot Plug Bandlaufwerke unterstützen, aktualisieren Sie die Firmware und die Treiber von der CD im Lieferumfang des Universal Hot Plug Bandlaufwerks.
4. Installieren Sie das neue Bandlaufwerk. Informationen über die empfohlenen Installationspositionen für die Laufwerke finden sie in Tabelle 2.
5. Warten Sie mindestens 30 Sekunden.
6. Verwenden Sie die Systemsteuerung (Windows NT) oder den Geräte-Manager (Windows 2000), um den SCSI-Bus nach dem neu hinzugefügten Bandlaufwerk zu durchsuchen.

Wenn Sie Windows NT verwenden, wählen Sie in der Systemsteuerung das Symbol **Bandgeräte**, und klicken Sie dann auf die Schaltfläche **Erkennen**.

Wenn Sie Windows 2000 verwenden, klicken Sie mit der rechten Maustaste auf den Namen des Computers und wählen Sie dann **Nach geänderter Hardware suchen**.

7. Brechen Sie zu diesem Zeitpunkt alle Aufforderungen zur Installation von Treibern ab. Die erforderlichen Treiberänderungen werden von der Sicherungssoftware des Fremdherstellers vorgenommen.

### Bei Verwendung von Computer Associates ARCserve 2000

1. Beenden Sie alle ARCserve Job-Engines, und starten Sie diese danach erneut. Dies ermöglicht es der Anwendung, neue Laufwerke zu ihrer Gerätekonfiguration hinzuzufügen.
2. Starten Sie ARCserve erneut, und vergewissern Sie sich, dass das Laufwerk in der Gerätekonfiguration angezeigt wird.

Damit ist das neue Laufwerk betriebsbereit.

### Bei Verwendung von VERITAS Backup Exec

1. Starten Sie Backup Exec, und rufen Sie den Assistenten zur Gerätekonfiguration.
2. Wählen Sie **Configure Devices** (Geräte konfigurieren).
3. Klicken Sie auf das Pfeilsymbol neben *Install Veritas Device Drivers* (Veritas Gerätetreiber installieren). Dadurch wird das neue Bandlaufwerk durch Backup Exec erkannt und der geeignete VERITAS Treiber installiert. Folgen Sie den Aufforderungen auf dem Bildschirm, um den Assistenten zur Gerätekonfiguration abzuschließen.
4. Beenden Sie Backup Exec.
5. Starten Sie den Server neu.
6. Starten Sie Backup Exec erneut, und vergewissern Sie sich, dass das Laufwerk in der Gerätekonfiguration angezeigt wird.

Damit ist das neue Laufwerk betriebsbereit.

### Die Sicherungssoftware eines Fremdherstellers ist noch nicht installiert

**HINWEIS:** Für die nachstehenden Verfahren müssen Sie als Administrator angemeldet sein.

1. Vergewissern Sie sich, dass keine Datensicherung durchgeführt wird.
2. Beenden Sie alle offenen Anwendungen.
3. Wenn Sie sich nicht sicher sind, ob die Firmware und die Treiber für den Controller der jeweiligen Speichererweiterungseinheit Hot Plug Bandlaufwerke unterstützen, aktualisieren Sie die Firmware und die Treiber von der CD im Lieferumfang des Universal Hot Plug Bandlaufwerks.

4. Installieren Sie das neue Bandlaufwerk. Informationen über die empfohlenen Installationspositionen für die Laufwerke finden sie in Tabelle 2.
5. Warten Sie mindestens 30 Sekunden.
6. Verwenden Sie die Systemsteuerung (Windows NT) oder den Geräte-Manager (Windows 2000), um den SCSI-Bus nach dem neu hinzugefügten Bandlaufwerk zu durchsuchen.

Wenn Sie Windows NT verwenden, wählen Sie in der Systemsteuerung das Symbol **Bandgeräte**, und klicken Sie dann auf die Schaltfläche **Erkennen**.

Wenn Sie Windows 2000 verwenden, klicken Sie mit der rechten Maustaste auf den Namen des Computers und wählen Sie dann **Nach geänderter Hardware suchen**.

7. Brechen Sie zu diesem Zeitpunkt alle Aufforderungen zur Installation von Treibern ab. Die erforderlichen Treiberänderungen werden von der Sicherungssoftware des Fremdherstellers vorgenommen.
8. Nachdem das Bandlaufwerk vom Betriebssystem erkannt wurde, installieren Sie die entsprechende Sicherungsanwendungssoftware des Fremdherstellers.

### **Bei Verwendung von Computer Associates ARCserve 2000**

1. Starten Sie ARCserve. Bei der erstmaligen Ausführung von ARCserve wird das neue Bandlaufwerk automatisch erkannt.
2. Vergewissern Sie sich, dass das Bandlaufwerk in der Gerätekonfiguration von ARCserve angezeigt wird.

Damit ist das neue Laufwerk betriebsbereit.

### **Bei Verwendung von VERITAS Backup Exec**

1. Bei der Installation von Backup Exec wird das neue Bandlaufwerk automatisch erkannt, und Sie werden zur Angabe eines Treibers aufgefordert. Wählen Sie in Backup Exec die VERITAS Version des Treibers für das Bandlaufwerk.
2. Starten Sie den Server neu.
3. Starten Sie Backup Exec, und vergewissern Sie sich, dass das Bandlaufwerk in der Gerätekonfiguration der Software angezeigt wird.

Damit ist das neue Laufwerk betriebsbereit.

## Austausch eines Hot Plug Bandlaufwerks in einem Server auf Intel Basis

Wenn Sie ein Laufwerk wegen eines Defekts ersetzen oder gegen ein Laufwerk höherer Kapazität austauschen, beachten Sie die Anleitungen in der Dokumentation der Erweiterungseinheit oder des Servers, um das Laufwerk zu identifizieren und zu entfernen.

---

**WICHTIG:** Entfernen Sie ein Laufwerk nicht, wenn Bandaktivitäten oder Datenübertragungen stattfinden.

---

So ersetzen Sie ein Laufwerk unter Microsoft Windows NT oder Microsoft Windows 2000:

1. Vergewissern Sie sich, dass auf dem zu entfernenden Laufwerk keine Aktivitäten stattfinden, und werfen Sie einen eventuell im Laufwerk enthaltenen Datenträger aus.



**VORSICHT:** Es besteht Gefahr durch Stromschlag. Versuchen Sie auf keinen Fall, das Bandlaufwerk zu öffnen, wenn eine Kassette nicht mehr ausgeworfen wird. Lassen Sie alle Reparaturen von einem Compaq Servicepartner ausführen.

---

2. Beenden Sie alle eventuell geöffneten Sicherungsanwendungen von Fremdherstellern.
3. Drücken Sie den Freigabehebel ❶ nach oben.
4. Ziehen Sie das Laufwerk am Griff ❷ heraus.

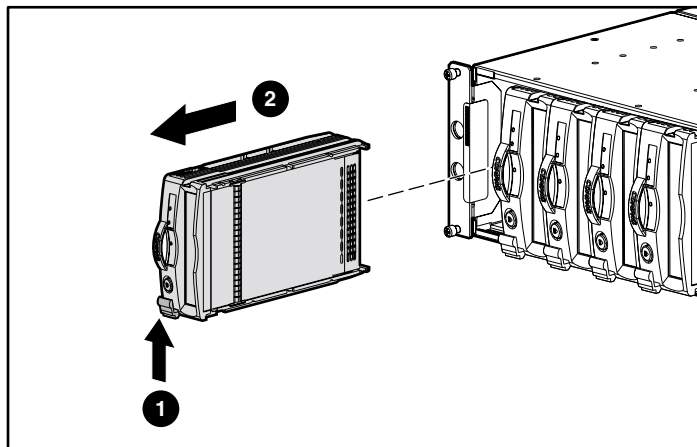


Abbildung 5. Entfernen eines Laufwerks

5. Installieren Sie das neue Bandlaufwerk in demselben Schacht. Schieben Sie dazu das Laufwerk einfach in den Schacht, bis es fest im Anschluss sitzt und der Freigabehebel einrastet. Siehe Abbildungen 2 bis 4
6. Legen Sie den Datenträger aus Schritt 1 in das neue Laufwerk ein.
7. Warten Sie mindestens 30 Sekunden.
8. Öffnen Sie die Sicherungssoftware des Fremdherstellers, und vergewissern Sie sich, dass das gerade ausgewechselte Laufwerk noch in der Gerätekonfiguration angezeigt wird.

Damit ist das Laufwerk betriebsbereit.

## Installieren oder Ersetzen eines Laufwerks in einem Server auf Alpha Basis

So installieren oder ersetzen Sie ein Laufwerk in einem Server auf Alpha Basis.

### Open VMS

Wenn Sie das Compaq Universal Bandlaufwerk in einem Alpha Server mit installiertem Betriebssystem Open VMS installieren oder zu diesem hinzufügen, geben Sie Folgendes ein:

```
MCR SYSMAN IO CONNECT AUTO/LOG <Eingabetaste>
```

### TRU64 Unix Version 4.0F

Wenn Sie das Compaq Universal Bandlaufwerk in einem Alpha Server mit installiertem Betriebssystem TRU64 Unix Version 4.0F installieren oder zu diesem hinzufügen, geben Sie Folgendes ein und schließen Sie jeden Befehl mit der **Eingabetaste** ab:

```
SCU  
SCAN EDT  
SHOW EDT (Dieser Befehl stellt sicher, dass das Gerät erkannt wird)  
EXIT
```

## TRU64 Unix Version 5.0

Wenn Sie das Compaq Universal Bandlaufwerk in einem Alpha Server mit installiertem Betriebssystem TRU64 Unix Version 5.0 installieren oder zu diesem hinzufügen, geben Sie Folgendes ein und schließen Sie jeden Befehl mit der **Eingabetaste** ab:

```
SCU
SCAN EDT
SHOW EDT (Dieser Befehl stellt sicher, dass das Gerät erkannt wird)
EXIT
DoConfig - d (Hiermit wird ein Kernel-Rebuild durchgeführt,
so dass das Gerät betriebsbereit ist.)
```

## Anbringen des optionalen Adapters für die Bandlaufwerkshöhe

Um das 1,6-Zoll-Laufwerk in zwei 1-Zoll-Einschubschächte einzusetzen, befestigen Sie den Adapter für die Bandlaufwerkshöhe am Laufwerk, wie in Abbildung 6 gezeigt.



**ACHTUNG:** Das Anbringen des Adapters für die Bandlaufwerkshöhe ist dauerhaft. Beim Versuch, den Adapter nach dem Anbringen wieder zu entfernen, erlischt die Garantie für das Bandlaufwerk.

---

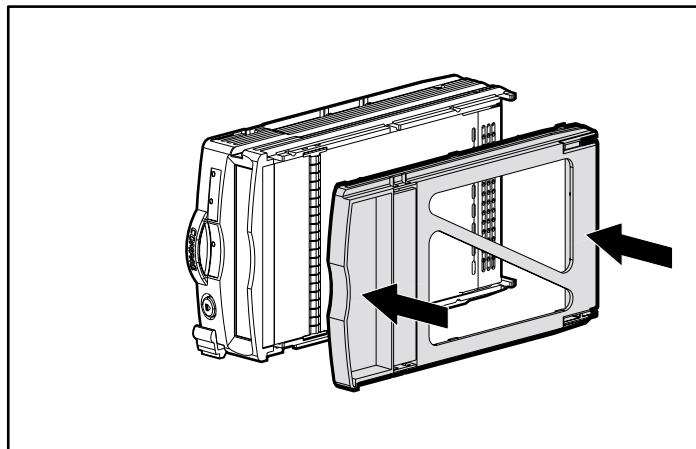


Abbildung 6. Anbringen des Adapters für die Bandlaufwerkshöhe

## Fehlerbeseitigung

Bei ProLiant Servern auf Intel Basis mit den Betriebssystemen Microsoft Windows NT oder Microsoft Windows 2000:

### **In der Systemsteuerung (Windows NT) oder im Geräte-Manager (Windows 2000) wird kein neues Gerät angezeigt**

1. Vergewissern Sie sich, dass die Controller-Firmware und die Treiber für die aktuelle Erweiterungseinheit Hot Plug Bandlaufwerke unterstützen.
2. Stellen Sie sicher, dass Sie bei Windows NT tatsächlich auf die Schaltfläche **Erkennen** bzw. bei Windows 2000 auf **Nach geänderter Hardware suchen** geklickt haben. Manchmal löst das Klicken auf das Symbol **Bandgeräte** direkt andere Vorgänge aus, die fälschlicherweise als ein Durchsuchen des SCSI-Busses interpretiert werden können. Ein Beispiel für einen solchen Vorgang ist das „Erstellen einer Treiberliste“. Hierbei wird der Bus nicht durchsucht. Sie müssen den Vorgang wie beschrieben manuell starten.
3. Lässt sich das Problem durch keine der oben dargestellten Maßnahmen beheben, gehen Sie folgendermaßen vor:
  - a. Fahren Sie den Server herunter.
  - b. Nehmen Sie das Bandlaufwerk heraus.
  - c. Setzen Sie das Bandlaufwerk wieder ein.
  - d. Starten Sie den Server neu.
  - e. Prüfen Sie mit der Systemsteuerung (Windows NT) oder dem Geräte-Manager (Windows 2000), ob das Laufwerk unter **Bandgeräte** erkannt wird.
  - f. Vergewissern Sie sich mit der Sicherungsanwendung des Fremdherstellers, dass das Bandlaufwerk unter seiner Gerätekonfiguration erkannt wird.

Damit sollte das Laufwerk betriebsbereit sein.

### **Das Gerät wird von der Sicherungsanwendung des Fremdherstellers nicht erkannt**

Beenden Sie alle Dienste oder Job-Engines der Sicherungsanwendung des Fremdherstellers, und starten Sie diese dann neu. Lässt sich das Problem dadurch nicht beheben, starten Sie den Server neu.



### **Das ausgetauschte Laufwerk war deaktiviert, defekt oder offline**

Wenn ein ausgetauschtes Laufwerk zum Zeitpunkt des Austausches deaktiviert, defekt oder offline war, sind unter Umständen die folgenden zusätzlichen Schritte erforderlich, um das Laufwerk wieder in einen betriebsbereiten Zustand zu versetzen.

Bei VERITAS Backup Exec:

1. Klicken Sie unter *Device Management* (Geräte-Verwaltung) mit der rechten Maustaste auf das betreffende Laufwerk, und wählen Sie *Properties* (Eigenschaften).
2. Öffnen Sie unter *Properties* die Registerkarte *Configuration* (Konfiguration).
3. Deaktivieren Sie die Option *Enable device for Backup Exec* (Gerät für Backup Exec aktivieren; dadurch wird die Markierung entfernt).
4. Klicken Sie auf die Schaltfläche **Übernehmen**.
5. Aktivieren Sie die Option *Enable device for Backup Exec* (Gerät für Backup Exec aktivieren; dadurch wird die Markierung wieder hinzugefügt).
6. Klicken Sie auf die Schaltfläche **Übernehmen**.
7. Klicken Sie auf **OK**.

Damit sollte das Bandlaufwerk wieder betriebsbereit sein. Falls dies nicht der Fall ist, beenden Sie alle für Backup Exec benötigten Dienste und starten Sie sie dann neu.

Bei Computer Associates ARCserve:

1. Beenden Sie alle Job-Engines.
2. Starten Sie alle Job-Engines neu.