

Installations- anleitung

HP StorageWorks Internes SDLT-Bandlaufwerk



© Hewlett-Packard Company, 2002.

Hewlett-Packard Company haftet nicht für technische oder redaktionelle Fehler oder Auslassungen in diesem Dokument. Inhaltliche Änderungen dieses Dokuments behalten wir uns ohne Ankündigung vor. Die Informationen in diesem Dokument werden ohne Gewähr für ihre Richtigkeit zur Verfügung gestellt. Insbesondere enthalten diese Informationen keinerlei zugesicherte Eigenschaften. Alle sich aus der Verwendung dieser Informationen ergebenden Risiken trägt der Benutzer.

Im Übrigen haftet HP nur nach Maßgabe der folgenden Regelungen: Bei Vorsatz, Ansprüchen nach dem Produkthaftungsgesetz sowie bei Personenschäden haftet HP nach den gesetzlichen Vorschriften. Bei grober Fahrlässigkeit ist die Haftung der Höhe nach begrenzt auf den typischerweise vorhersehbaren Schaden, soweit der Schaden nicht durch leitende Angestellte oder Organe verursacht oder wenn eine wesentliche Vertragspflicht verletzt wurde. Bei einfacher Fahrlässigkeit haftet HP nur, wenn eine wesentliche Vertragspflicht verletzt wurde oder wenn ein Fall des Verzuges oder einer von HP zu vertretenden Unmöglichkeit vorliegt. Die Haftung ist in diesen Fällen begrenzt auf den typischerweise vorhersehbaren Schaden. Bei Fehlen zugesicherter Eigenschaften, anfänglicher Unmöglichkeit oder der während des Verzuges eintretenden Unmöglichkeit ist die Haftung der Höhe nach begrenzt auf den typischerweise vorhersehbaren Schaden.

Die Garantien für HP Produkte werden ausschließlich in der entsprechenden, zum Produkt gehörigen Garantieerklärung beschrieben. Aus dem vorliegenden Dokument sind keine weiter reichenden Garantieansprüche abzuleiten.

Dieses Dokument enthält urheberrechtlich geschützte Informationen. Die Vervielfältigung, Bearbeitung oder Übersetzung dieses Dokuments ist nur nach vorheriger schriftlicher Genehmigung durch Hewlett-Packard zulässig. Alle in diesem Dokument verwendeten Produktnamen können Marken der jeweiligen Unternehmen sein.

Internes SDLT-Bandlaufwerk Installationsanleitung
Dritte Ausgabe (Oktober 2002)
Teilenummer: 201413-043



Schritt 1, Herunterfahren des Systems

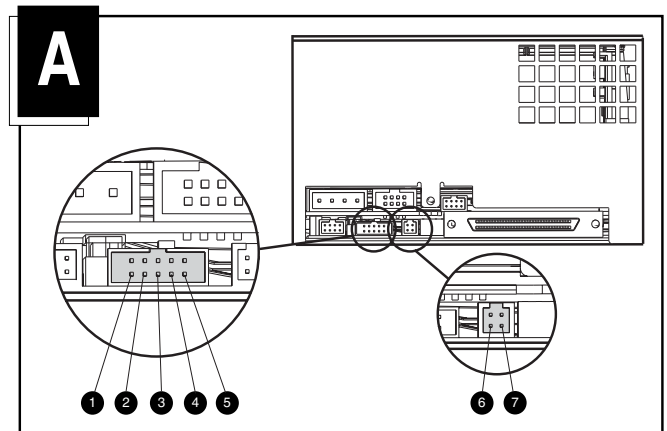
1. Fahren Sie das System wie gewohnt herunter, schalten Sie den Computer und alle Peripheriegeräte aus.
2. Ziehen Sie das Netzkabel aus der Netzsteckdose und anschließend vom Computer sowie von den Peripheriegeräten ab.
3. Legen Sie den Laufwerksschacht frei. Lesen Sie dazu im Benutzerhandbuch nach, das sich im Lieferumfang Ihres Computers befindet.

Schritt 2, Festlegen der SCSI-ID (Abbildung A, Ausschnittsvergrößerung links, und Abbildung B)

Alle SCSI-Komponenten, die an einen SCSI-Bus angeschlossen sind, müssen eine eindeutige SCSI-ID besitzen. Die Standard-ID für HP Bandlaufwerke ist 6. Um die SCSI-ID zu ändern, setzen Sie die Jumper auf den SCSI-Jumper-ID-Aktivierungs-Pin 1 und die Bit-Pins (an der Rückseite des Bandlaufwerks) entsprechend der gewünschten ID-Nummer (siehe Abbildung B).

- ❶ SCSI-Jumper-ID-Aktivierung
- ❷ Bit 3
- ❸ Bit 2
- ❹ Bit 1
- ❺ Bit 0

Hinweis: SCSI-ID 7 ist für den SCSI-Controller reserviert, zwei SCSI-Controller haben die IDs 6 und 7.



	❶	❷	❸	❹	❺
0	●	○	○	○	○
1	●	○	○	○	●
2	●	○	○	●	○
3	●	○	○	●	●
4	●	○	●	○	○
5	●	○	●	○	●
6	●	○	●	●	○

Key ○ Jumper nicht installiert
● Jumper installiert

Schritt 3, Einstellen des Abschlusswiderstands (Abbildung A, Ausschnittsvergrößerung rechts)

Der Abschlusswiderstand (TERM PWR) für das Laufwerk ist werkseitig aktiviert. Das Laufwerk sorgt damit neben dem Controller für die erforderliche Terminierung.

Um TERM PWR zu deaktivieren, muss der Jumper von Pin 7 (siehe Abbildung A, Ausschnittsvergrößerung rechts) des Terminierungsblocks entfernt werden.

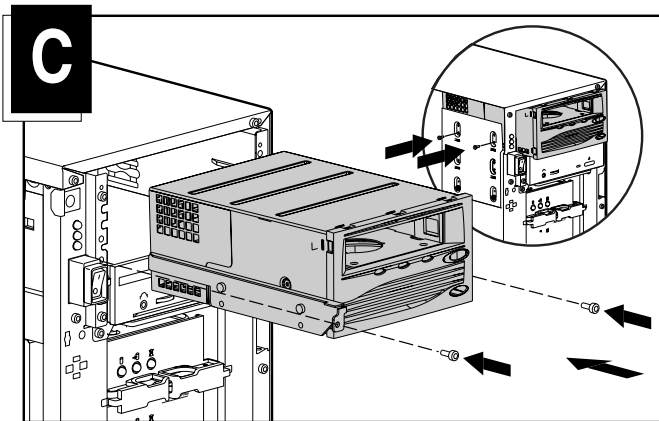
Schritt 4, Einbauen des Laufwerks (Abbildung C)

Mit Laufwerksschienen

Falls für Ihren Computer Laufwerksschienen erforderlich sind, schieben Sie das Bandlaufwerk in zwei freie Wechselmedienschächte und sichern Sie es mit den beigelegten Schrauben.

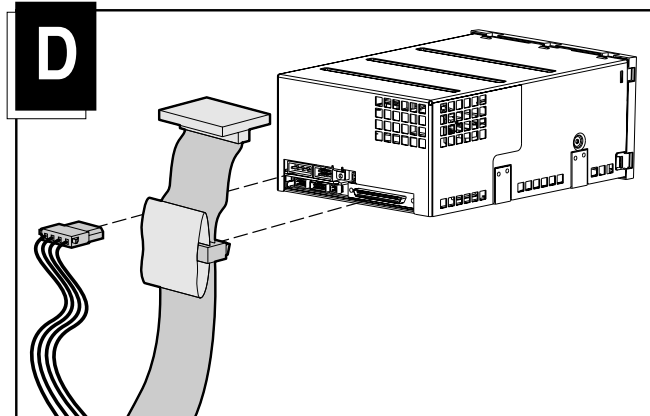
Ohne Laufwerksschienen

Falls Ihr Computer keine Laufwerksschienen benötigt, entfernen Sie diese. Schieben Sie das Bandlaufwerk in zwei freie Wechselmedienschächte und sichern Sie es mit den Schrauben, mit denen die Schienen angebracht waren.



Schritt 5, Anschließen der Kabel (Abbildung D)

Schließen Sie ein Netzkabel und das SCSI-Signalkabel (im Kit enthalten) an das Bandlaufwerk an. Falls Sie nicht das SCSI-Signalkabel aus dem Kit verwenden, achten Sie darauf, dass das vorhandene Kabel einen ordnungsgemäßen Abschlusswiderstand besitzt.



Schritt 6, Zusammenbauen

1. Bringen Sie die Zugangsabdeckung bzw. die Abdeckung des Systems wieder an.
2. Schließen Sie sämtliche Peripheriegeräte wieder an den Computer an.
3. Schließen Sie das Netzkabel am Computer und anschließend an einer geerdeten Netzsteckdose an.
4. Schalten Sie sämtliche Peripheriegeräte sowie den Computer an.

Die Installation ist damit abgeschlossen. Weitere Angaben zu Ihrem Bandlaufwerk können Sie im HP SDLT Laufwerk Referenzhandbuch nachlesen, das Sie mit dem Bandlaufwerk erhalten haben.