

COMPAQ

Kit delle opzioni per lo sportello posteriore a lunghezza ridotta dei rack Serie 9000

Istruzioni per l'installazione



Visualizza guida

AVVISO

Le informazioni contenute in questa Guida sono soggette a modifiche senza preavviso.

COMPAQ DECLINA OGNI RESPONSABILITÀ PER EVENTUALI OMISSIONI O ERRORI TECNICI O EDITORIALI CONTENUTI NEL PRESENTE DOCUMENTO, NÉ PER DANNI INCIDENTALI O CONSEGUENZIALI PROVOCATI DALL'UTILIZZO O DALLA CONSULTAZIONE DI QUESTO MATERIALE. LE INFORMAZIONI CONTENUTE NELLA PRESENTE GUIDA VENGONO FORNITE NELLO STATO IN CUI SI TROVANO, E COMPAQ COMPUTER CORPORATION SMENTISCE QUALSIASI TIPO DI GARANZIA ESPLICITA O IMPLICITA E RIFIUTA ESPRESSAMENTE QUALSIASI GARANZIA IMPLICITA DI COMMERCIALIZZABILITÀ, IDONEITÀ PER SCOPI PARTICOLARI, GIUSTO TITOLO E CONTRO VIOLAZIONE.

Le informazioni contenute nel presente documento sono protette da copyright. Nessuna parte del documento può essere fotocopiata o in alcun modo riprodotta senza previa autorizzazione scritta da parte di Compaq Computer Corporation.

© © 2000 Compaq Computer Corporation
Tutti i diritti riservati. Stampato negli Stati Uniti.

Compaq è un marchio registrato presso l'Ufficio Brevetti e Marchi degli Stati Uniti.

Kit delle opzioni per lo sportello posteriore a lunghezza ridotta dei rack
Compaq Serie 9000

Prima edizione (settembre 2000)
Numero di parte 221403-021
Compaq Computer Corporation



Informazioni sul dispositivo

Il Kit delle opzioni per lo sportello posteriore a lunghezza ridotta dei rack Compaq Serie 9000 consente l'installazione di un'apertura da 4 U (17,7 cm) nella parte inferiore del retro del rack.

Contenuto del kit

La sezione seguente elenca le quantità e gli articoli necessari all'installazione:

- Sportello posteriore a lunghezza ridotta (1)

Considerazioni sul rack

Prima di procedere all'installazione, leggere attentamente le precauzioni seguenti:



AVVERTENZA: Per ridurre il rischio di lesioni personali o di danni all'apparecchiatura, verificare che:

I martinetti di livellamento siano estesi fino al pavimento.

Tutto il peso del rack sia appoggiato ai martinetti di livellamento.

Nelle installazioni singole del rack gli stabilizzatori siano collegati al rack.

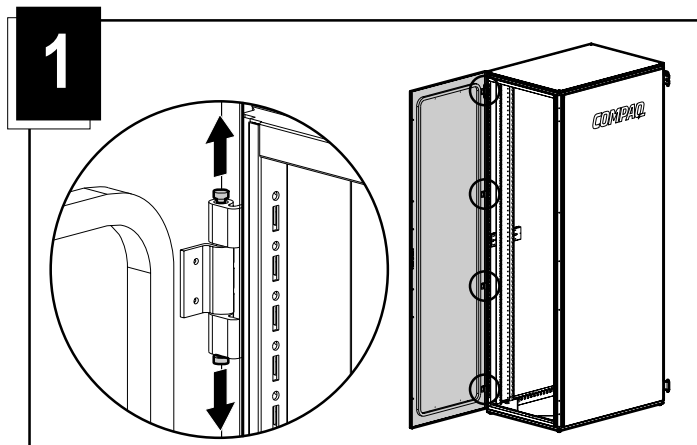
Nelle installazioni con più rack questi siano accoppiati.

Estendere un componente per volta. Un rack può diventare instabile se per qualsiasi motivo viene estratto più di un componente.

Installazione

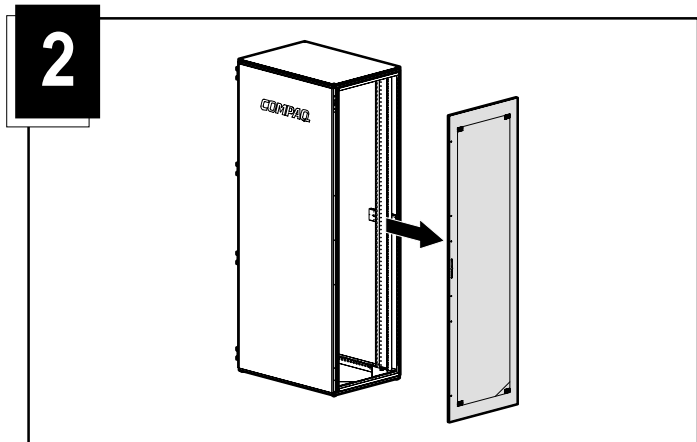
Fase 1

Aprire le quattro staffe del cardine situate nella parte posteriore del rack per sbloccare lo sportello esistente. Tirare verso l'alto il perno superiore e verso il basso il perno inferiore della staffa della cerniera.



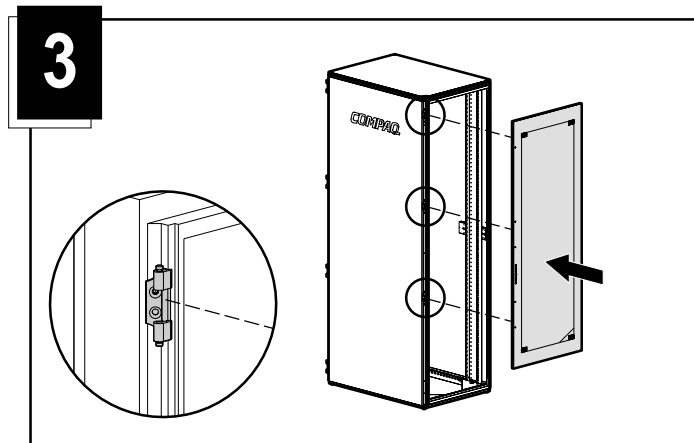
Fase 2

Sollevarlo e rimuovere lo sportello del rack. Appoggiare lo sportello in posizione verticale, proteggendolo adeguatamente per evitare di danneggiarlo.

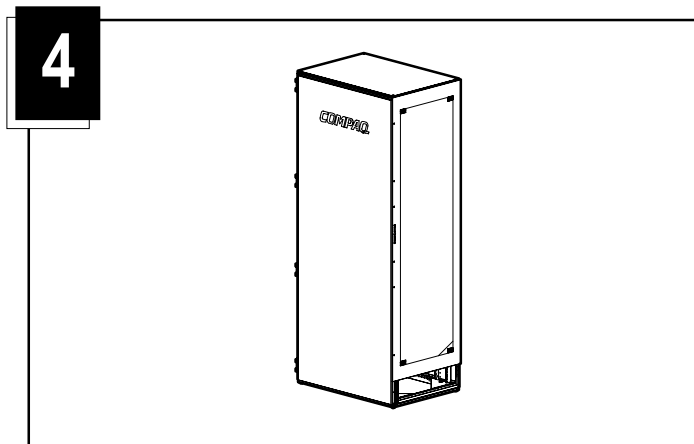


Fase 3

Installare lo sportello posteriore a lunghezza ridotta inserendo le cerniere dello sportello nelle staffe per cerniere poste nella parte posteriore del rack. Fissare le cerniere chiudendo le relative staffe.



NOTA: È possibile lasciare la quarta staffa nel rack oppure rimuoverla e conservarla per un eventuale utilizzo futuro.



L'installazione è ora terminata.