



# Optiepakket bestaande uit racktoetsenbord met hotkeys en trackball

*Installatie-instructies*

## **KENNISGEVING**

De informatie in deze handleiding kan zonder voorafgaande kennisgeving worden gewijzigd.

COMPAQ COMPUTER CORPORATION AANVAARDT GEEN AANSPRAKELIJKHEID VOOR TECHNISCHE FOUTEN, DRUKFOUTEN OF WEGLATINGEN IN DEZE PUBLICATIE; OOK AANVAARDT COMPAQ COMPUTER CORPORATION GEEN AANSPRAKELIJKHEID VOOR INCIDENTELE SCHADE OF VOOR SCHADE DIE WORDT VEROORZAAKT DOOR VERSTREKKING, EVENTUELE ONDOELMATIGHEID OF GEBRUIK VAN DIT MATERIAAL. COMPAQ COMPUTER CORPORATION VERLEENT GEEN ANDERE GARANTIE, NOCH UITDRUKKELIJK NOCH IMPLICIET, DAARONDER MEDE BEGREPEN MAAR NIET BEPERKT TOT IMPLICIETE GARANTIES BETREFFENDE VERKOOPBAARHEID OF GESCHIKTHEID VOOR EEN BEPAALDE TOEPASSING, EIGENDOMSRECHT EN TEGEN INBREUK.

De informatie in deze handleiding valt onder het copyright. Geen enkel deel van deze handleiding mag worden gefotokopieerd of vermenigvuldigd, in welke vorm dan ook, zonder voorafgaande schriftelijke toestemming van Compaq Computer Corporation.

© 2000 Compaq Computer Corporation  
Alle rechten voorbehouden. Gedrukt in Groot-Brittannië.

Compaq is als handelsmerk gedeponeerd bij het U.S. Patent and Trademark Office.

Compaq optiepakket bestaande uit racktoetsenbord met hotkeys en trackball

Eerste editie (september 2000)  
Artikelnummer 191388-021

**Compaq Computer Corporation**



191388-021

## Informatie over deze optie

Het Compaq racktoetsenbord met hotkeys en trackball is een 1U-toetsenbord voor montage in een rack. Dit toetsenbord is voorzien van geïntegreerde hotkeys voor Compaq schakeleenheden. Deze toetsen vergemakkelijken het schakelen tussen apparaten die in een rack zijn gemonteerd.

Het Compaq racktoetsenbord met hotkeys en trackball heeft negen hotkeys waarmee u tussen negen apparaten kunt schakelen. Bovendien beschikt u een tiende toets waarmee u de andere toetsen programmeert.

## Inhoud van het pakket

Compaq racktoetsenbord met hotkeys en trackball

**OPMERKING:** U heeft een 1U-toetsenbordlade nodig om het 1U Compaq rack-toetsenbord met hotkeys en trackball te installeren.

## Opmerkingen met betrekking tot het rack

Voordat u de volgende procedures uitvoert, moet u de onderstaande voorzorgsmaatregelen in acht nemen:



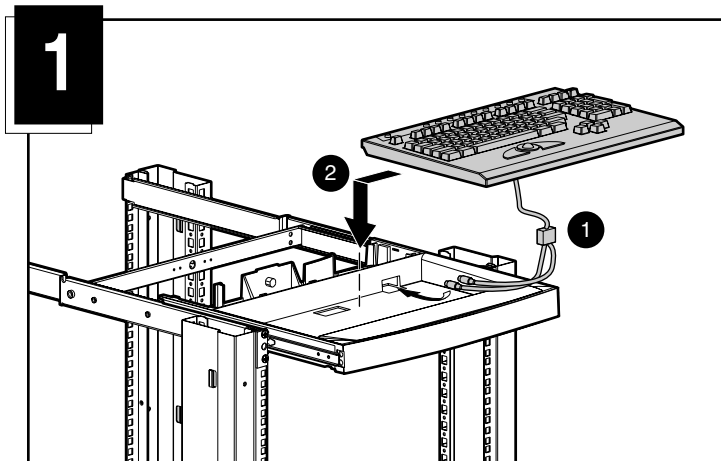
**WAARSCHUWING:** Beperk het risico van persoonlijk letsel en schade aan de apparatuur door ervoor te zorgen dat:

- De stelvoetjes van het rack op de grond staan.
- Het volle gewicht van het rack op de stelvoetjes rust.
- De stabilisatiesteunen aan het rack zijn bevestigd (bij installatie in een enkel rack).
- De racks aan elkaar zijn gekoppeld (bij installatie van meerdere racks).
- Er maar één onderdeel tegelijk uit het rack is geschoven. (Een rack kan instabiel worden als meer dan één onderdeel is uitgeschoven.)

## Installatie

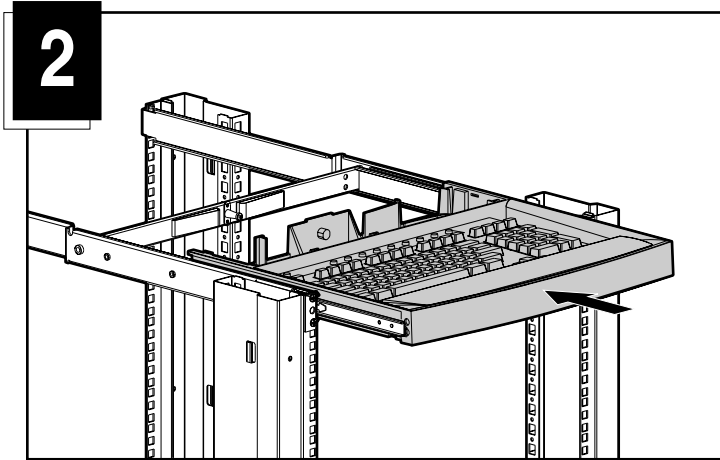
### STAP 1

Schuif de 1U-toetsenbordlade helemaal naar voren en haal de toetsenbordkabel door de opening in de achterkant van de lade ❶. Plaats het toetsenbord in de lade ❷.



## STAP 2

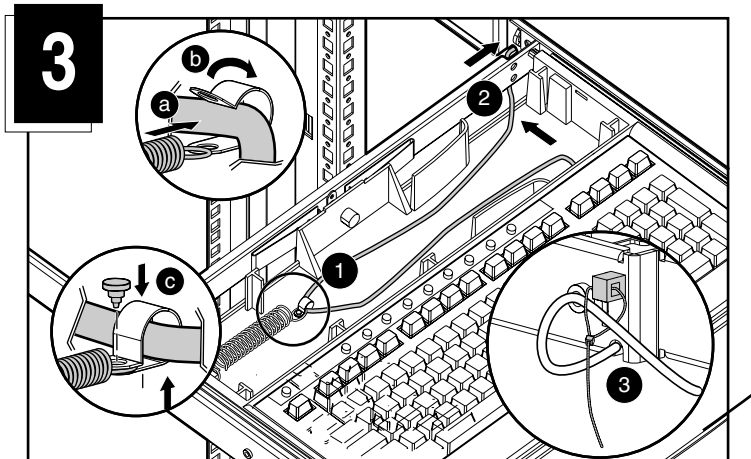
Duw de lade in het rack.



## STAP 3

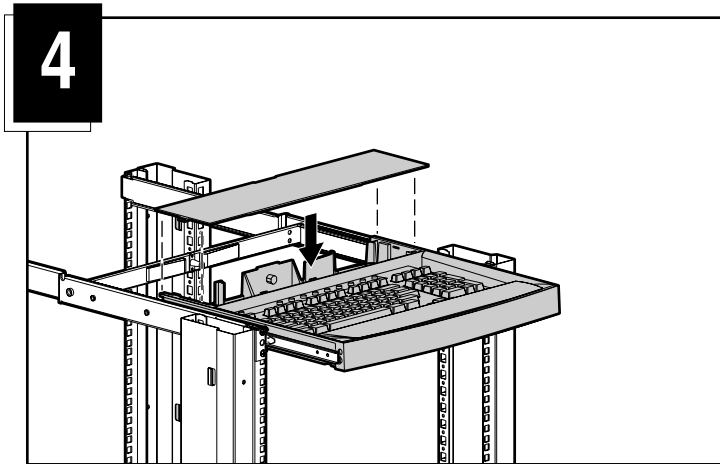
Plaats de toetsenbordkabel zoals is weergegeven in afbeelding 3.

- ❶ Leg de toetsenbordkabel in de plastic klem van de kabelveer.
  - a. Open de klem;
  - b. Plaats de kabel;
  - c. Sluit en vergrendel de klem.
- ❷ Haal de kabel door de achterkant van de toetsenbordlade en onder de rail, en plaats de kabel in de uitsparing onder in de rail.
- ❸ Klik de kabelklemmodule in de opening juist boven de uitsparing. Haal het kraalsnoertje door de kabelklemmodule, plaats het snoertje rond de toetsenbordkabel en haal het rechte einde door het luseinde. Trek daarna aan het snoertje om de kabel aan te halen.



## STAP 4

Buig de afdekplaat een beetje zodat deze op het achterste gebied van de lade past en klik de afdekplaat vast.



## Kabelvergrendelingsmechanisme

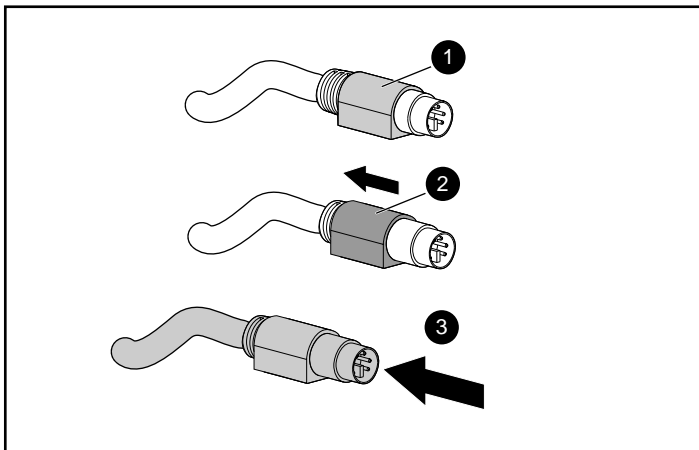
De kabel van het Compaq racktoetsenbord met hotkeys en trackball is voorzien van een vergrendelingsmechanisme voor een veilige kabelbevestiging. Zorg dat u deze kabel op de juiste manier loskoppelt.



**VOORZICHTIG:** Als u niet de juiste loskoppelingsprocedures in acht neemt, kunt u de kabel of het apparaat beschadigen.

U koppelt de toetsenbordkabel als volgt op de juiste manier los:

- ❶ Pak de behuizing vast.
- ❷ Schuif deze naar achteren om het vergrendelingsmechanisme te ontgrendelen.
- ❸ Verwijder de kabel.



Als u de kabel wilt terugplaatsen, steekt u deze gewoon in de overeenkomstige connector. De kabel wordt automatisch vastgezet door het vergrendelingsmechanisme.

Als u het toetsenbord op een schakeleenheid aansluit, sluit u de kabels in de onderstaande volgorde aan op de schakeleenheid:

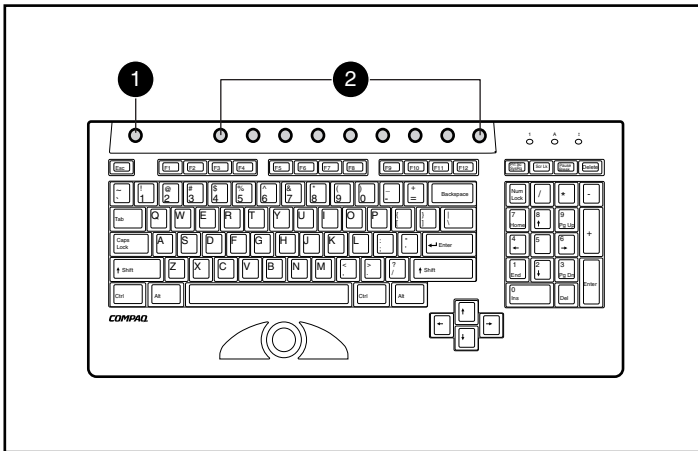
1. Muis
2. Video
3. Toetsenbord

Deze volgorde voor het aansluiten van kabels is vooral belangrijk als u later andere apparaten op het systeem aansluit. U kunt een muis en/of toetsenbord op de schakeleenheid aansluiten terwijl het systeem actief is. Wanneer u een ander apparaat aansluit, wordt dit door de schakeleenheid herkend en geconfigureerd volgens de instellingen van de computer die op dat moment is geselecteerd. Hierdoor kunt u defecte apparaten vervangen zonder dat u het systeem opnieuw hoeft op te starten.

## Hotkeys van toetsenbord

U beschikt over negen toetsen plus één programmeertoets voor snelle toegang tot de negen apparaten die het meest worden gebruikt.

Met de programmeerbare wizardtoets ❶ kunt u de overige negen hotkeys ❷ programmeren. U gebruikt de wizardtoets om de programmeerstand in te schakelen of de standaardinstellingen voor de hotkeys te herstellen.



## Toetsenbord programmeren

Het Compaq racktoetsenbord met hotkeys en trackball ondersteunt zeven toetsaanslagen waarmee u maximaal negen apparaten aan hotkeys kunt toewijzen.

### ***U programmeert een hotkey als volgt:***

1. Druk op de toets voor de programmeerwizard.
2. Druk op de toets Print Screen.
3. Selecteer het apparaat. (Zie de volgende voorbeelden.)
  - Als u de eerste server op secundaire schakeleenheid 1 wilt selecteren, typt u **1 - 1**; of
  - Als u de achtste server op secundaire schakeleenheid 1 wilt selecteren, typt u **1 - 8**; of
  - Als u de vierde server op secundaire schakeleenheid 2 wilt selecteren, typt u **2 - 4**; of
  - Als u de standalone server op poort 8 van de primaire schakeleenheid wilt selecteren, typt u **8**.
4. Druk op **Enter**.
5. Selecteer de hotkey waaraan u het apparaat wilt toewijzen.

Als u de vier voorbeelden van Stap 3 wilt programmeren, moet u elk voorbeeld apart programmeren.

**OPMERKING:** De toewijzing van apparaten is niet permanent. Als u een ander apparaat wilt toewijzen, herhaalt u de vorige procedure.