



Optionskit für Rack-Tastatur mit Hotkeys und Trackball

Installationsanleitungen

HINWEIS

Compaq Computer Corporation haftet nicht für technische oder redaktionelle Fehler oder Auslassungen in diesem Dokument. Inhaltliche Änderungen dieses Dokuments behalten wir uns ohne Ankündigung vor. Die Informationen in dieser Veröffentlichung werden ohne Gewähr für ihre Richtigkeit zur Verfügung gestellt. Insbesondere enthalten diese Informationen keinerlei zugesicherte Eigenschaften. Alle sich aus der Verwendung dieser Informationen ergebenden Risiken trägt der Benutzer.

Im Übrigen haftet Compaq nur nach Maßgabe der folgenden Regelungen: Bei Vorsatz, Ansprüchen nach dem Produkthaftungsgesetz sowie bei Personenschäden haftet Compaq nach den gesetzlichen Vorschriften.

Bei grober Fahrlässigkeit ist die Haftung der Höhe nach begrenzt auf den typischerweise vorhersehbaren Schaden, soweit der Schaden nicht durch leitende Angestellte oder Organe verursacht oder wenn eine wesentliche Vertragspflicht verletzt wurde. Bei einfacher Fahrlässigkeit haftet Compaq nur, wenn eine wesentliche Vertragspflicht verletzt wurde oder wenn ein Fall des Verzuges oder einer von Compaq zu vertretenden Unmöglichkeit vorliegt. Die Haftung ist in diesen Fällen begrenzt auf den typischerweise vorhersehbaren Schaden. Bei Fehlen zugesicherter Eigenschaften, anfänglicher Unmöglichkeit oder der während des Verzuges eintretenden Unmöglichkeit ist die Haftung der Höhe nach begrenzt auf den typischerweise vorhersehbaren Schaden.

Die Garantien für Compaq Produkte werden ausschließlich in der entsprechenden, zum Produkt gehörigen Dokumentation beschrieben. Aus dem vorliegenden Dokument sind keine weiterreichenden Garantieansprüche abzuleiten.

Dieses Handbuch enthält urheberrechtlich geschützte Informationen. Ohne schriftliche Genehmigung der Compaq Computer Corporation darf dieses Dokument weder vollständig noch in Auszügen kopiert oder in anderer Form vervielfältigt werden.

© 2000 Compaq Computer Corporation
Alle Rechte vorbehalten. Gedruckt in den USA.

Compaq ist eingetragen beim U.S. Patent and Trademark Office.

Compaq Optionskit für Rack-Tastatur mit Hotkeys und Trackball

Erste Ausgabe (September 2000)
Teilenummer 191388-021

Compaq Computer Corporation



191388-021

Hinweise zu diesem Gerät

Bei der Compaq Rack-Tastatur mit Hotkeys und Trackball handelt es sich um eine Rack-Tastatur in einfacher Bauhöhe mit integrierten Hotkeys für die Verwendung bei Compaq Switchbox Produkten. Hiermit ist ein einfaches Umschalten zwischen verschiedenen Rack-Geräten möglich.

Die Compaq Rack-Tastatur mit Hotkeys und Trackball verfügt über neun Hotkeys, mit deren Hilfe zwischen neun verschiedenen Geräten umgeschaltet werden kann, sowie eine zusätzliche Programmier Taste.

Lieferumfang

Compaq Rack-Tastatur mit Hotkeys und Trackball

HINWEIS: Für die Installation der Compaq Rack-Tastatur mit Hotkeys und Trackball ist eine Tastaturschublade in einfacher Bauhöhe erforderlich.

Rack-Sicherheitshinweise

Bevor Sie mit der Installation beginnen, sollten Sie die folgenden Sicherheitshinweise aufmerksam lesen und beachten:



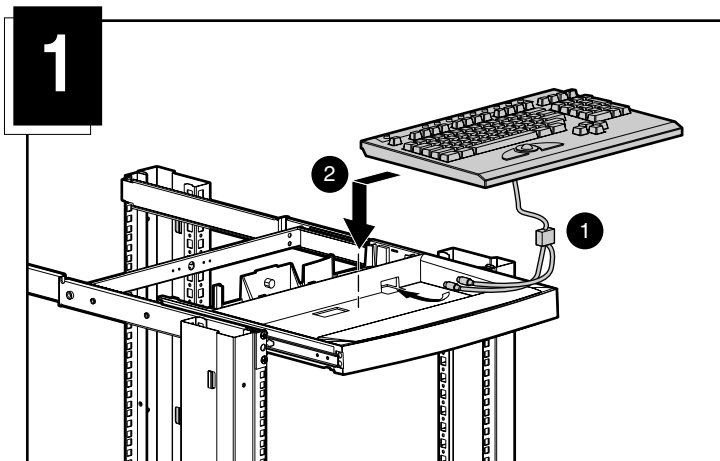
VORSICHT: Beachten Sie die folgenden Hinweise, um Verletzungen oder Beschädigungen der Geräte zu vermeiden:

- Alle NivellierungsfüÙe müssen korrekt eingestellt sein.
- Das gesamte Gewicht des Racks muss auf den NivellierungsfüÙen lasten.
- Bei einer Einzel-Rack-Installation müssen die StabilisierungsfüÙe am Rack angebracht sein.
- Bei mehreren Racks müssen die einzelnen Racks miteinander verbunden sein.
- Ziehen Sie jeweils nur eine Komponente heraus. (Das Rack kann aus dem Gleichgewicht geraten, wenn mehr als eine Komponente herausgezogen wird.)

Installation

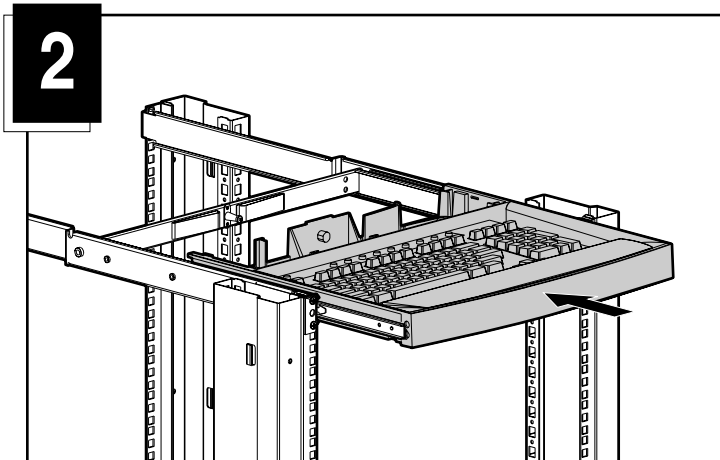
SCHRITT 1

Ziehen Sie die Tastaturschublade mit einfacher Bauhöhe vollständig heraus und ziehen Sie anschließend das Tastaturkabel durch die Öffnung im hinteren Bereich der Unterlage ①. Legen Sie die Tastatur in die Schublade ②.



SCHRITT 2

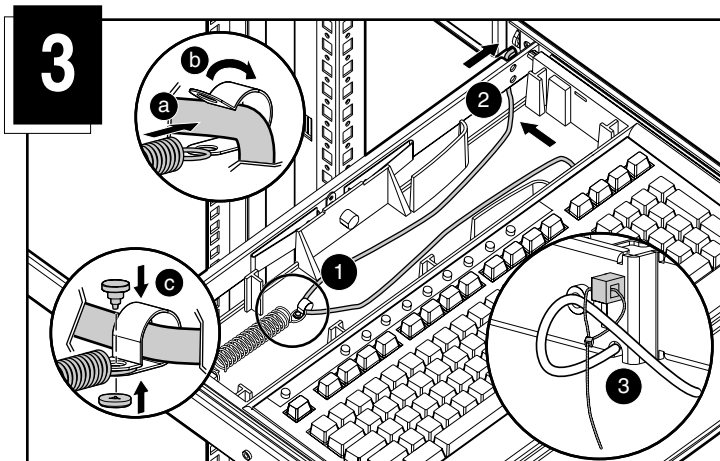
Schieben Sie die Schublade in das Rack.



SCHRITT 3

Verlegen Sie das Tastaturkabel wie in Abbildung 3 gezeigt.

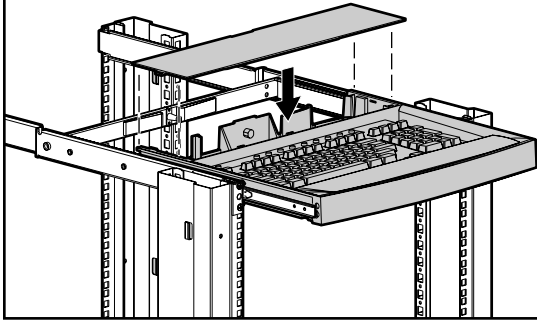
- ❶ Legen Sie das Tastaturkabel in die Plastikhalterung der Kabelführungsfeder ein.
 - a. Öffnen Sie die Halterung
 - b. Legen Sie das Kabel ein
 - c. Schließen und sichern Sie die Halterung
- ❷ Führen Sie das Kabel durch den hinteren Bereich der Tastaturschublade und unter der Führungsschiene durch die Kerbe am unteren Schienenende durch.
- ❸ Lassen Sie die Kabelbinderhalterung in die Öffnung oberhalb der Kerbe einrasten. Führen Sie den verdrehten Kabelbinder in die Kabelbinderhalterung, wickeln Sie ihn um das Tastaturkabel, führen Sie das gerade Ende durch die Schlaufe und ziehen Sie den Binder anschließend fest an.



SCHRITT 4

Biegen Sie die Abdeckung leicht, und setzen Sie sie auf den hinteren Schubladenbereich auf. Lassen Sie sie einrasten.

4



Kabelsicherungsmechanismus

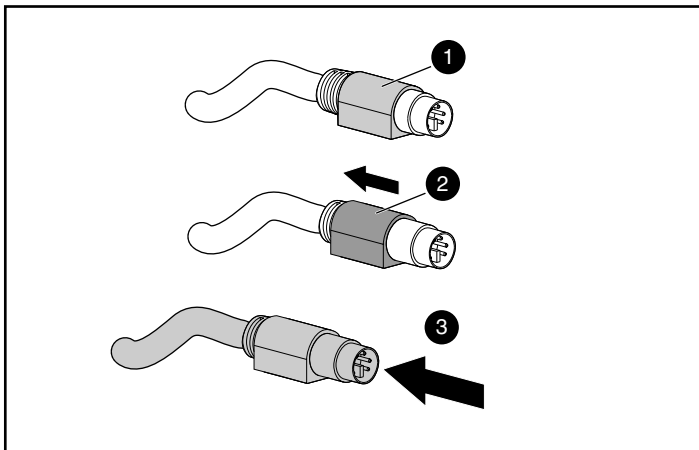
Die Kabel einer Compaq Rack-Tastatur mit Hotkeys und Trackball sind mit einem Sicherungsmechanismus ausgestattet, um eine sichere Kabelverbindung zu gewährleisten. Bei der Trennung dieser Kabelverbindungen muss ordnungsgemäß vorgegangen werden.



VORSICHT: Wenn beim Trennen der Kabelverbindungen nicht ordnungsgemäß vorgegangen wird, kann dies zu Beschädigungen der Kabel bzw. der Einheit führen.

So trennen Sie die Tastaturkabelverbindung richtig:

- 1 Halten Sie die Ummantelung fest.
- 2 Schieben Sie sie zurück, um den Sicherungsmechanismus zu deaktivieren.
- 3 Entfernen Sie das Kabel.



Zum Einführen des Kabels stecken Sie es einfach in die entsprechende Anschlussbuchse ein. Mit dem Sicherungsmechanismus wird das Kabel automatisch arretiert.

Beim Anschließen der Tastatur an eine Switchbox schließen Sie die Kabel in der folgenden Reihenfolge an die Switchbox an:

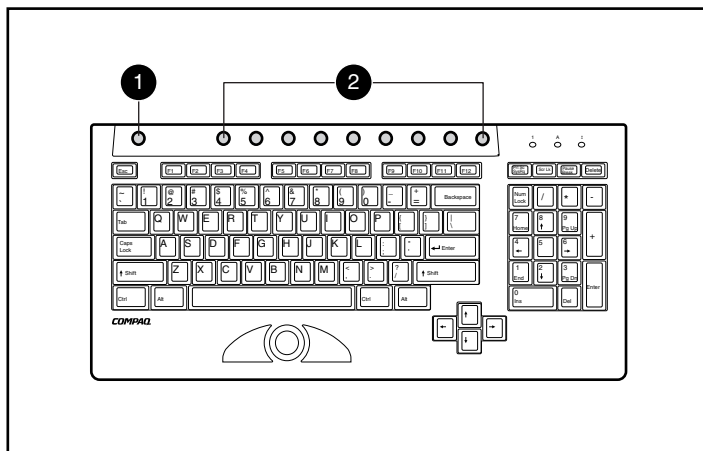
1. Maus
2. Monitor
3. Tastatur

Diese Reihenfolge ist besonders wichtig, wenn Sie später neue Geräte in Ihrem System installieren. Es ist möglich, eine Maus und/oder eine Tastatur bei laufendem System an die Switchbox anzuschließen. Beim Anschließen des neuen Geräts erkennt die Switchbox das Gerät und konfiguriert es entsprechend den Einstellungen des aktuell gewählten Computers. Dadurch können Sie fehlerhafte Geräte austauschen, ohne das System neu starten zu müssen.

Tastatur-Hotkeys

Es stehen Ihnen neun Tasten sowie eine Programmier­taste für einen schnellen Zugriff auf die neun am häufigsten verwendeten Geräte zur Verfügung.

Mit Hilfe der Programmier­taste ❶ können Sie die anderen neun Hotkeys programmieren ❷. Mit der Programmier­taste wird der Programmiermodus aktiviert bzw. die Belegung der Hotkeys zurückgesetzt.



Tastatur-Programmierung

Die Compaq Rack-Tastatur mit Hotkeys und Trackball unterstützt sieben Tastenanschläge, mit denen den Hotkeys bis zu neun Geräte zugeordnet werden können.

So programmieren Sie einen Hotkey:

1. Drücken Sie die Programmier­taste.
2. Drücken Sie die Taste Druck.
3. Bestimmen Sie das Gerät. (Siehe Beispiele weiter unten.)
 - Wenn Sie den ersten Server auf Slave-Switch 1 auswählen möchten, geben Sie die Kombination **1 - 1** ein.
 - Wenn Sie den achten Server auf Slave-Switch 1 auswählen möchten, geben Sie die Kombination **1 - 8** ein.
 - Wenn Sie den vierten Server auf Slave-Switch 2 auswählen möchten, geben Sie die Kombination **2 - 4** ein.
 - Wenn Sie den Stand-Alone-Server an Port 8 des Master-Switch auswählen möchten, geben Sie **8** ein.
4. Drücken Sie die **Eingabetaste**.
5. Wählen Sie den zugeordneten Hotkey.

Wenn Sie alle vier unter Schritt 3 angegebenen Beispiele programmieren möchten, müssen Sie jede Beispielzuordnung einzeln programmieren.

HINWEIS: Die Gerätezuordnung ist nicht dauerhaft. Wenn Sie ein Gerät erneut zuweisen möchten, wiederholen Sie die oben beschriebenen Schritte.