

Kit de Accesorios para Instalación de Paneles Lisos en el Bastidor

Instrucciones de instalación



Ver Guía

AVISO

La información contenida en esta publicación está sujeta a modificaciones sin previo aviso.

COMPAQ COMPUTER CORPORATION NO SE HACE RESPONSABLE DE LOS ERRORES U OMISIONES TÉCNICOS O EDITORIALES QUE PUDIERA CONTENER EL DOCUMENTO, NI DE LOS DAÑOS DIRECTOS O INDIRECTOS DERIVADOS DE LA DISTRIBUCIÓN, EL FUNCIONAMIENTO O EL USO DE ESTE MATERIAL. ESTA INFORMACIÓN SE PROPORCIONA "COMO ESTÁ" Y COMPAQ COMPUTER CORPORATION RECHAZA CUALQUIER GARANTÍA, EXPRESA, IMPLÍCITA O LEGAL, AL IGUAL QUE RECHAZA EXPRESAMENTE LAS GARANTÍAS IMPLÍCITAS DE COMERCIABILIDAD, ADECUACIÓN PARA UNA FINALIDAD CONCRETA, BUEN TÍTULO Y CONTRA INFRACCIÓN.

En este manual se incluye información protegida por las leyes de copyright. No se permite fotocopiar ni reproducir en forma alguna cualquier parte de esta publicación sin previo consentimiento por escrito de Compaq Computer Corporation.

© 2000 Compaq Computer Corporation
Reservados todos los derechos. Impreso en EE.UU.

Compaq está registrada en la Oficina de Patentes y Marcas Comerciales de los Estados Unidos.

Kit de Accesorios para Instalación de Paneles Lisos en el Bastidor de Compaq



Acerca de este dispositivo

El kit de accesorios para instalación de paneles lisos de Compaq permite cubrir las zonas descubiertas del bastidor para controlar mejor la circulación de aire. Este accesorio se puede utilizar con todos los bastidores Compaq.

Contenido del kit

- Paneles (10)

Este kit puede contener piezas adicionales para su comodidad.

Hardware adicional

Necesitará asimismo los siguientes componentes incluidos en el kit del bastidor original:

- Tornillos de métrica M6
- Tuercas prisioneras
- Herramienta de inserción de tuercas prisioneras

Herramientas necesarias

También necesitará un destornillador Phillips.

Consideraciones acerca del bastidor

Antes de iniciar estos procedimientos, asegúrese de que comprende estas precauciones y póngalas en práctica.



ADVERTENCIA: Para reducir el riesgo de lesiones personales o de averías en el equipo, asegúrese de que:

Las patas estabilizadoras están desplegadas sobre el suelo.

Todo el peso del bastidor recae en las patas estabilizadoras.

Las patas estabilizadoras están acopladas al bastidor, si se trata de una instalación de un solo bastidor.

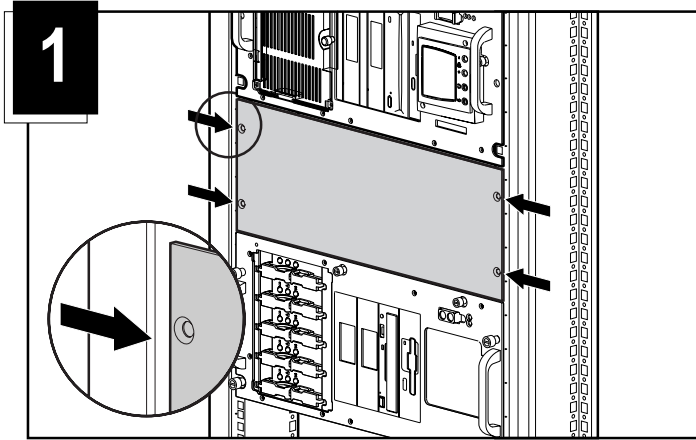
Los bastidores están sujetos el uno al otro si se trata de una instalación con varios bastidores.

Los componentes se despliegan de uno en uno (el bastidor puede quedar inestable si por cualquier razón se despliega más de un componente).

Instalación

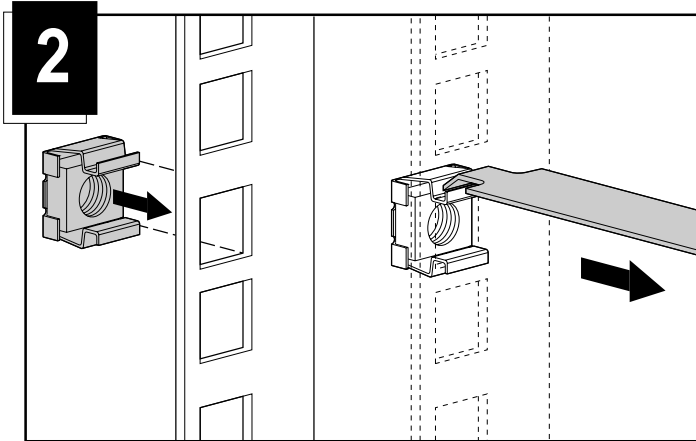
Paso 1

Levante el panel hacia el bastidor y marque los puntos de acoplamiento de las tuercas prisioneras, que se suministran con el kit de componentes del bastidor original.



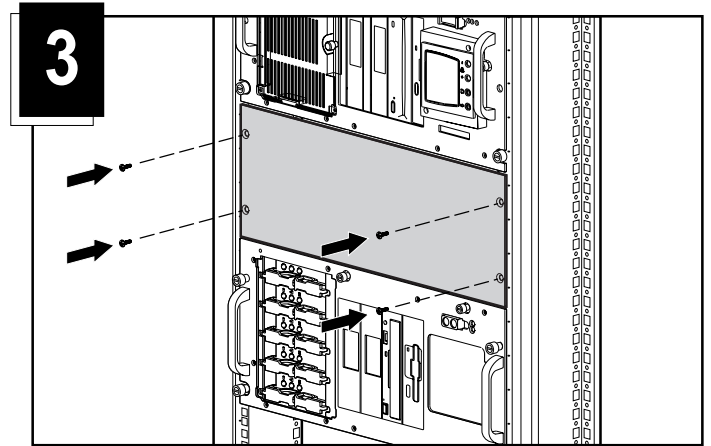
Paso 2

Inserte las tuercas prisioneras.



Paso 3

Alinee los orificios del panel con las tuercas prisioneras e inserte los tornillos de métrica M6.



La instalación ha finalizado.