

COMPAQ

Rackafdekpanelenset (optie)

Installatie-instructies



Zie Handleiding

KENNISGEVING

De informatie in deze handleiding kan zonder voorafgaande waarschuwing worden gewijzigd.

COMPAQ COMPUTER CORPORATION AANVAARDT GEEN AANSPRAKELIJKHEID VOOR TECHNISCHE FOUTEN, DRUKFOUTEN OF WEGLATINGS IN DEZE PUBLICATIE; OOK AANVAARDT COMPAQ COMPUTER CORPORATION GEEN AANSPRAKELIJKHEID VOOR INCIDENTELE SCHADE OF VOOR SCHADE DIE WORDT VEROOorzaakt DOOR VERSTREKKING, EVENTUELE ONDOELMATIGHEID OF GEBRUIK VAN DIT MATERIAAL. COMPAQ COMPUTER CORPORATION VERLEENT GEEN ANDERE GARANTIE, NOCH UITDRUKKELIJK NOCH IMPLICIET, DAARONDER MEDE BEGREPEN MAAR NIET BEPERKT TOT IMPLICIETE GARANTIES BETREFFENDE VERKOOPBAARHEID OF GESCHIKTHEID VOOR EEN BEPAALDE TOEPASSING, EIGENDOMSRECHT EN TEGEN INBREUK.

De informatie in deze publicatie valt onder het copyright. De publicatie of een gedeelte daarvan mag niet worden gekopieerd of op andere wijze vermenigvuldigd zonder voorafgaande schriftelijke toestemming van Compaq Computer Corporation.

© 2000 Compaq Computer Corporation
Alle rechten voorbehouden. Gedrukt in Groot-Brittannië.

Compaq is als handelsmerk gedeponeerd bij het U. S. Patent and Trademark Office.

Compaq rackafdekpanelenset (optie)

Eerste editie (februari 2000)
Artikelnummer 178277-021

Compaq Computer Corporation



178277-021

Informatie over dit apparaat

Met de rackafdekpanelenset kunt u open gebieden van het rack afdekken zodat de luchtstroom in het rack beter wordt. U kunt deze set gebruiken voor racks uit alle Compaq Series.

Inhoud van de set

- Panelen (10)

Deze set kan, ter reserve, extra hardwareonderdelen bevatten.

Extra hardware

U heeft tevens de volgende componenten uit de oorspronkelijke rackhardwareset nodig:

- M6 schroeven
- Kooimoeren
- Montagegereedschap ter bevestiging van de kooimoeren

Extra gereedschap

U heeft tevens een kruiskopschroevendraaier nodig.

Opmerkingen

Voordat u begint met deze procedures, moet u de volgende voorzorgsmaatregelen in acht nemen.



WAARSCHUWING: Controleer de volgende zaken om het risico van lichamelijk letsel of schade aan de apparatuur te beperken:

Staan de stelvoetjes op de vloer?

Rust het volle gewicht van het rack op de stelvoetjes?

Bij een enkelvoudige rackinstallatie: zijn de stabilisatiesteunen aan het rack bevestigd?

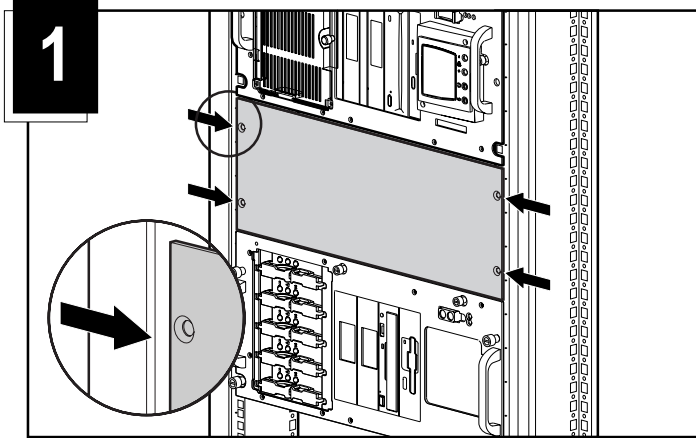
Bij een meervoudige rackinstallatie: zijn de stabilisatiesteunen gekoppeld?

Is telkens slechts één onderdeel uitgeschoven? (Als er meerdere onderdelen zijn uitgeschoven, kan het rack onstabiel worden.)

Installatie

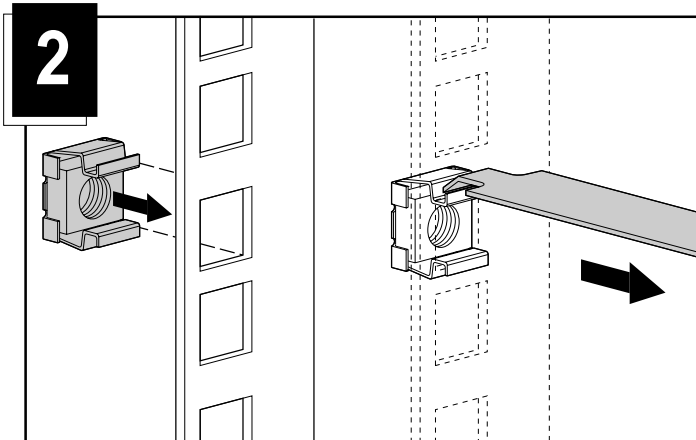
Stap 1

Houd het paneel tegen het rack en markeer de bevestigingspunten voor de kooimoeren (deze zijn bij de oorspronkelijke hardwareset meegeleverd).



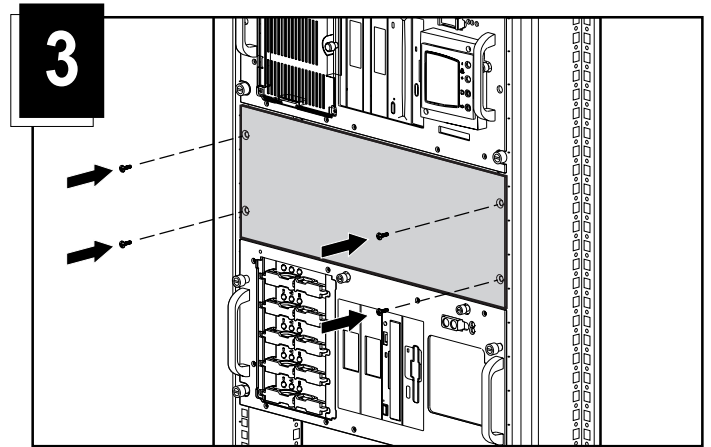
Stap 2

Plaats de kooimoeren.



Stap 3

Lijn het paneel uit met de gaten boven de kooimoeren en plaats de M6 schroeven.



De installatie is voltooid.