

**COMPAQ**

# Kabelgootbeugelset voor racks (optie)

## Installatie-instructies



Zie Handleiding

## KENNISGEVING

De informatie in deze publicatie kan zonder voorafgaande waarschuwing worden gewijzigd.

COMPAQ COMPUTER CORPORATION AANVAARDT GEEN AANSPRAKELIJKHEID VOOR TECHNISCHE FOUTEN, DRUKFOUTEN OF WEGLATINGEN IN DEZE PUBLICATIE; OOK AANVAARDT COMPAQ COMPUTER CORPORATION GEEN AANSPRAKELIJKHEID VOOR INCIDENTELE SCHADE OF VOOR SCHADE DIE WORDT VEROORZAAKT DOOR VERSTREKKING, EVENTUELE ONDOELMATIGHEID OF GEBRUIK VAN DIT MATERIAAL. COMPAQ COMPUTER CORPORATION VERLEENT GEEN ANDERE GARANTIE, NOCH UITDRUKKELIJK NOCH IMPLICIET, DAARONDER MEDE BEGREPEN MAAR NIET BEPERKT TOT IMPLICIETE GARANTIES BETREFFENDE VERKOOPBAARHEID OF GESCHIKTHEID VOOR EEN BEPAALDE TOEPASSING, EIGENDOMSRECHT EN TEGEN INBREUK.

De informatie in deze publicatie valt onder het copyright. Geen enkel deel van deze publicatie mag worden gefotokopieerd of vermenigvuldigd, in welke vorm dan ook, zonder voorafgaande schriftelijke toestemming van Compaq Computer Corporation.

© 2000 Compaq Computer Corporation  
Alle rechten voorbehouden. Gedrukt in Groot-Brittannië.

Compaq is als handelsmerk gedeponeerd bij het U. S. Patent and Trademark Office.

Compaq Kabelgootbeugelset voor racks (optie)

Eerste editie (februari 2000)  
Artikelnummer 164112-021

Compaq Computer Corporation



164112-021

## Informatie over dit apparaat

Deze kabelgootbeugelset is ontworpen voor alle racks uit de 9000 Serie.

## Inhoud van de set

- Kabelgootbeugels (10)
- Kabelgootklemmen (10)
- 5,5 mm schroeven met schroefgang(10)

Deze set kan, ter reserve, extra hardwareonderdelen bevatten.

## Extra hardware

U heeft tevens de volgende componenten uit de oorspronkelijke rackhardwareset nodig:

- M6 schroeven
- M6 kooimoeren
- Montagegereedschap ter bevestiging van de kooimoeren

## Extra gereedschap

U heeft tevens een kruiskopschroevendraaier nodig.

## Opmerkingen

Voordat u begint met deze procedures, moet u de volgende voorzorgsmaatregelen in acht nemen:



**WAARSCHUWING:** Controleer de volgende zaken om het risico van lichamelijk letsel of schade aan de apparatuur te beperken:

Staan de stelvoetjes op de vloer?

Rust het volle gewicht van het rack op de stelvoetjes?

Bij een enkelvoudige rackinstallatie: zijn de stabilisatiesteunen aan het rack bevestigd?

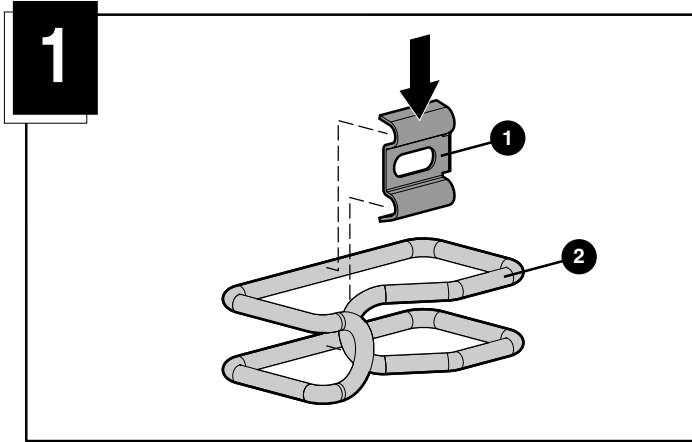
Bij een meervoudige rackinstallatie: zijn de stabilisatiesteunen gekoppeld?

Is telkens slechts één onderdeel uitgeschoven? (Als er meerdere onderdelen zijn uitgeschoven, kan het rack onstabiel worden.)

## Installatie

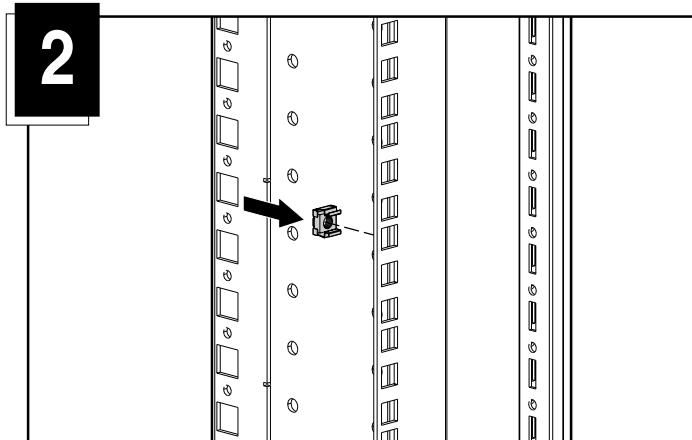
### Stap 1

Plaats een kabelgootklem ❶ op een kabelgootbeugel ❷.



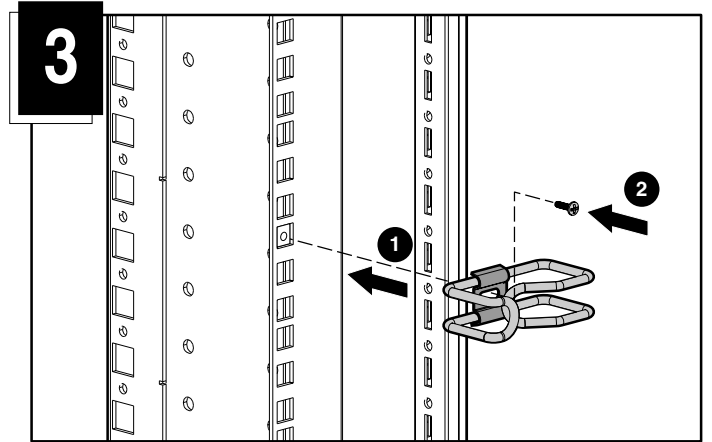
### Stap 2 – Montage, vooraanzicht

Bevestig een kooimoer in het rack. Kooimoeren zijn meegeleverd bij de oorspronkelijke rackhardwareset.



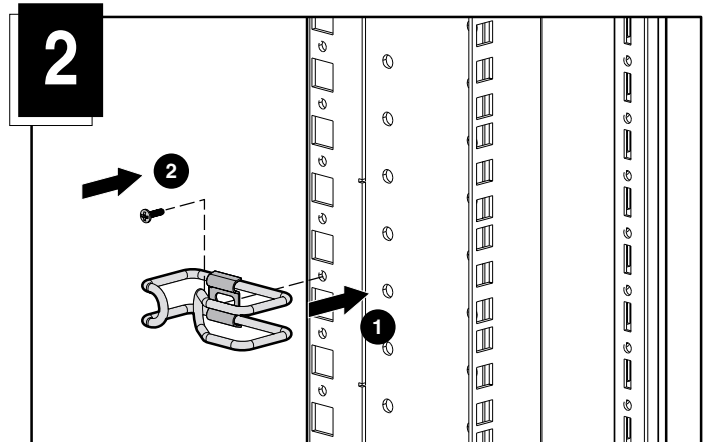
### Stap 3 – Montage, vooraanzicht

- ❶ Lijn de beugel uit met de bevestigde kooimoer.
- ❷ Bevestig de beugel met een van de M6 schroeven die zijn meegeleverd in de oorspronkelijke rackhardwareset.



### Stap 4 – Montage, zijaanzicht

- ❶ Lijn de beugel uit met het juiste schroefgat.
- ❷ Bevestig de beugel met een van de 5,5 mm schroeven met schroefgang die bij deze set zijn meegeleverd.



**De installatie is voltooid.**