

COMPAQ

Kabelführung Rack-Options-Kit

Installationsanleitung



Handbuch anzeigen

HINWEIS

Inhaltliche Änderungen dieses Dokuments behalten wir uns ohne Ankündigung vor.

DIE COMPAQ COMPUTER CORPORATION HAFTET NICHT FÜR TECHNISCHE ODER REDAKTIONELLE FEHLER UND MÄNGEL IN DIESEM DOKUMENT. FERNER ÜBERNIMMT COMPAQ KEINE HAFTUNG FÜR SCHÄDEN, DIE DIREKT ODER INDIREKT AUF LIEFERUNG, LEISTUNG UND NUTZUNG DIESES MATERIALS ZURÜCKZUFÜHREN SIND. DIESE INFORMATIONEN WERDEN „ALS SOLCHE“ ZUR VERFÜGUNG GESTELLT. DIE COMPAQ COMPUTER CORPORATION ÜBERNIMMT KEINERLEI GARANTIE – WEDER EXPLIZIT, NOCH AUSDRÜCKLICH ODER IMPLIZIT – FÜR DIE ENTHALTENEN INFORMATIONEN UND LEHNT AUSDRÜCKLICH JEGLICHE IMPLIZITE GARANTIE HINSICHTLICH DER HANDELBARKEIT, DER EINSETZBARKEIT FÜR EINEN BESTIMMTEN ZWECK, EINES RECHTSANSPRUCHES ODER BEI VERLETZUNGEN VON RECHTEN DRITTER AB.

Dieses Dokument enthält urheberrechtlich geschützte Informationen. Ohne schriftliche Genehmigung der Compaq Computer Corporation darf dieses Dokument weder vollständig noch in Auszügen kopiert oder in anderer Form vervielfältigt werden.

© 2000 Compaq Computer Corporation.
Alle Rechte vorbehalten. Gedruckt in Großbritannien.
Compaq ist eingetragen beim United States Patent and Trademark Office.
Compaq Kabelführung Rack-Options-Kit

Erste Ausgabe (März 2000)
Teilenummer 164112-021

Compaq Computer Corporation



164112-021

Informationen über das Gerät

Das Compaq Kabelführung Rack-Options-Kit wurde zur Unterstützung der Kabelführung für die Rack-Serie 9000 konzipiert.

Inhalt des Kits

- Kabelführungen (10) // I think this will do, the big *cabl* management arm was always given another name as far as I remember
- Befestigungsklammern (10)
- 5,5-mm-gewindeformende Schrauben (10)

Möglicherweise enthält das Kit mehr Teile als aufgelistet.

Zusätzliche Hardware

Außerdem benötigen Sie folgende Komponenten aus dem ursprünglichen Rack-Hardware-Kit:

- M6-Schrauben
- M6-Gehäusemuttern
- Montagewerkzeug für Gehäusemuttern

Zusätzlich benötigtes Werkzeug

Sie benötigen außerdem einen Kreuzschraubendreher.

Hinweise zum Rack

Bevor Sie mit der Installation beginnen, sollten Sie die folgenden Hinweise aufmerksam lesen und befolgen:



VORSICHT: Zu Ihrer eigenen Sicherheit, und um eine Beschädigung der Geräte zu vermeiden, beachten Sie bitte folgende Sicherheitsvorkehrungen:

Die AusgleichsfüÙe müssen Bodenkontakt haben und einen sicheren Stand des Racks gewährleisten.

Die AusgleichsfüÙe müssen das ganze Gewicht des Racks tragen.

Bei der Installation eines einzelnen Racks müssen die StabilisierungsfüÙe am Rack angebracht sein. // "direkt" is not in source text

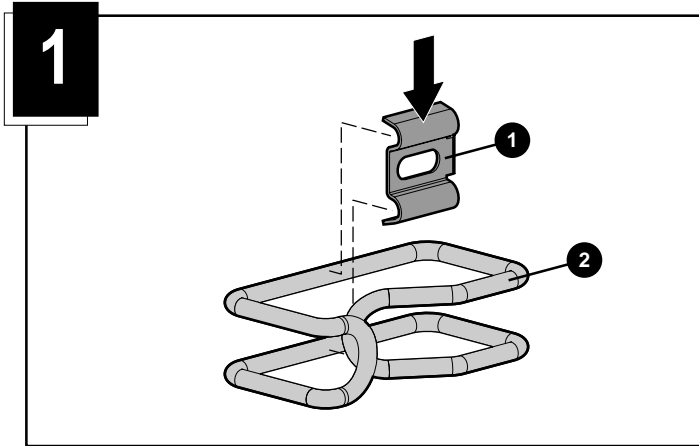
Die Racks müssen miteinander verbunden sein, falls es sich um eine Mehrfach-Rack-Installation handelt.

Es sollte immer nur eine einzelne Komponente herausgezogen werden. (Das Rack kann instabil werden und aus dem Gleichgewicht geraten, wenn mehr als eine Komponente herausgezogen wird.)

Installation

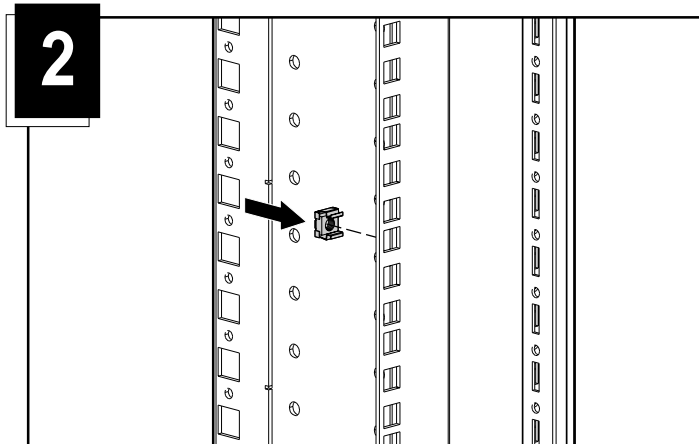
Schritt 1:

Bringen Sie eine Befestigungsklammer (1) an einer Kabelführung (2) an.



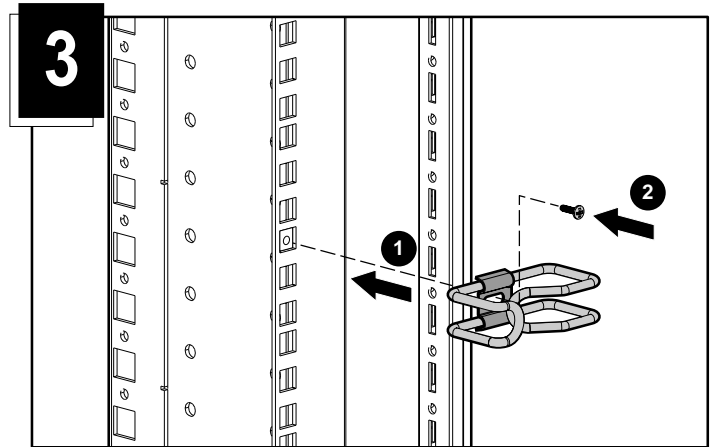
Schritt 2: Montage an der Vorderseite

Setzen Sie eine Gehäusemutter im Rack ein. Gehäusemuttern finden Sie im ursprünglichen Rack-Hardware-Kit.



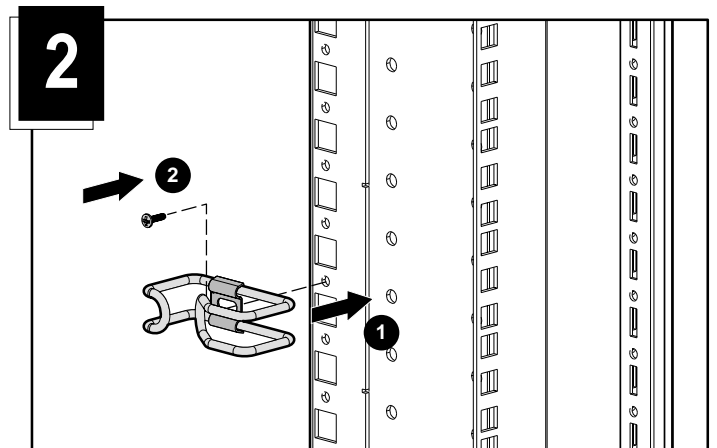
Schritt 3: Montage an der Vorderseite

1. Richten Sie Kabelführung und Befestigungsklammer an der vorher eingesetzten Gehäusemutter aus.
2. Befestigen Sie die Kabelführung mit einer M6-Schraube aus dem ursprünglichen Rack-Hardware-Kit.



Schritt 2: Montage an der Seite

1. Richten Sie Kabelführung und Befestigungsklammer an der entsprechenden Bohrung aus.
2. Befestigen Sie die Kabelführung mit einer 5,5-mm-gewindeförmigen Schraube aus diesem Kit.



Die Installation ist nun abgeschlossen.