



Kit de Opciones de Extensión del Bastidor de la Serie 9000

Instrucciones de Instalación



Ver Guía

AVISO

La información contenida en esta publicación está sujeta a modificaciones sin previo aviso.

COMPAQ COMPUTER CORPORATION NO SE HACE RESPONSABLE DE LOS ERRORES U OMISIONES TÉCNICOS O EDITORIALES AQUÍ CONTENIDOS, NI DE LOS DAÑOS DIRECTOS O INDIRECTOS DERIVADOS DE LA DISTRIBUCIÓN, FUNCIONAMIENTO O UTILIZACIÓN DE ESTE MATERIAL. ESTA INFORMACIÓN SE SUMINISTRA "COMO ESTÁ" Y COMPAQ COMPUTER CORPORATION NO OFRECE GARANTÍA DE NINGÚN TIPO, YA SEA EXPLÍCITA, IMPLÍCITA O REGLAMENTARIA, Y RECHAZA EXPRESAMENTE LAS GARANTÍAS IMPLÍCITAS DE COMERCIALIZACIÓN, ADECUACIÓN A UN PROPÓSITO DETERMINADO, PROPIEDAD Y CONTRA VIOLACIÓN DE DERECHOS.

En este manual se incluye información protegida por las leyes de copyright. No se permite fotocopiar o reproducir en forma alguna cualquier parte de esta publicación sin previo consentimiento por escrito de Compaq Computer Corporation.

© 2000 Compaq Computer Corporation

Compaq está registrada en la Oficina de Patentes y Marcas Comerciales de los EE.UU.

Compaq, Compaq Insight Manager y SmartStart, están registrados en la Oficina de Patentes y Marcas Comerciales de EE.UU.

KIT DE OPCIONES DE EXTENSION DEL BASTIDOR DE LA SERIE 9000

Primera Edición (Septiembre de 2000)
Referencia 142564-022

Compaq Computer Corporation



Acerca de Este Dispositivo

El Kit de Opciones del Bastidor de la Serie 9000 de Compaq se utiliza para aumentar 9 cm de fondo la parte posterior del bastidor.

Contenido del Kit

A continuación se muestran los elementos y las cantidades necesarias para el conjunto:

- Extensión (1)
- Tornillos de cabeza torx T-25 de 5,5 mm (6)
- Tornillo de cabeza torx T-30 (1)
- Abrazaderas de tornillo (5)
- Correas con conexión a tierra (1)
- Arandela dentada (1)
- Tuerca con rosca (1)
- Bisagra (1)

Este kit puede contener piezas extra en caso de que sean necesarias.

Equipo Adicional

- Destornillador torx T-25
- Destornillador torx T-30
- Tuerca ajustable

Consideraciones de Bastidor

Antes de comenzar estos procedimientos, asegúrese de que comprende y sigue estas precauciones:



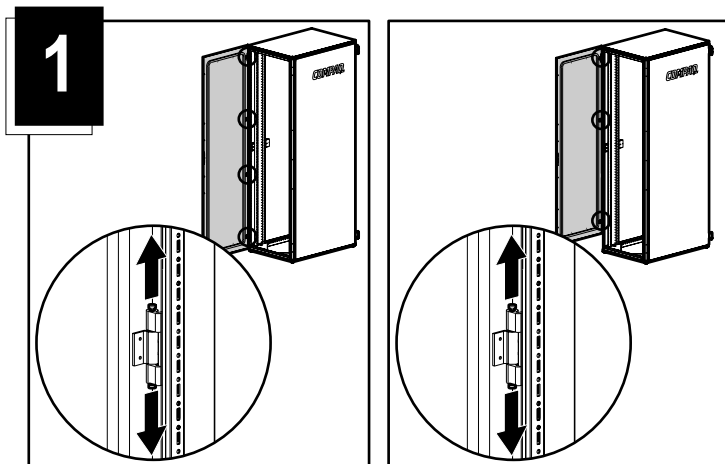
ADVERTENCIA: Para reducir el riesgo de daños personales o de daños en el equipo, asegúrese de que:

- Las patas estabilizadoras están extendidas hasta el suelo.
 - Todo el peso del bastidor descansa sobre las patas estabilizadoras.
 - Los estabilizadores están sujetos al bastidor si se trata de una instalación de bastidor individual.
 - En las instalaciones de varios bastidores, los estabilizadores estarán acoplados.
 - Extienda sólo un componente cada vez. (El bastidor puede resultar inestable si por alguna razón se extiende más de un componente).
-

Instalación

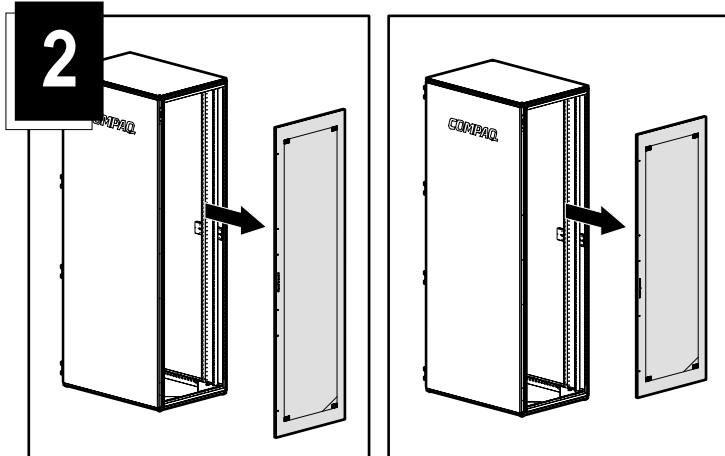
Paso 1

Abra los cuatro soportes de bisagra situados en la parte posterior del bastidor para soltar la puerta. Suba la patilla superior del soporte y baje la patilla inferior del mismo.



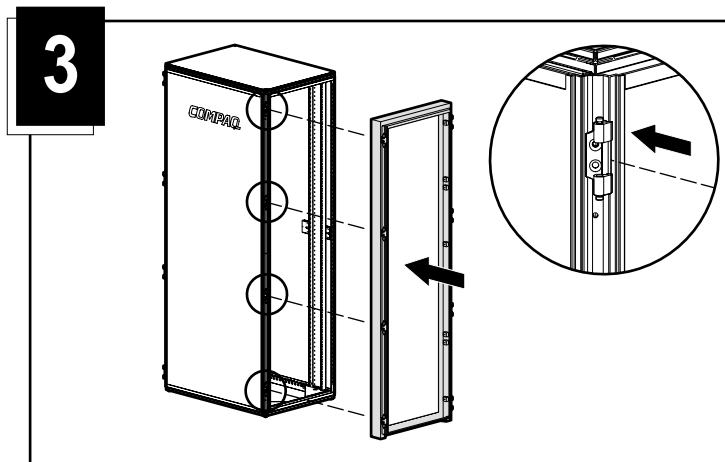
Paso 2

Extraiga la puerta del bastidor. Guarde la puerta en posición vertical y tenga cuidado para que no se dañe.



Paso 3A (tras extraer una puerta posterior completa)

Fije la extensión de la puerta a la parte posterior del bastidor insertando las bisagras de la extensión en los soportes de bisagra del bastidor. Cierre los soportes de bisagra. Continúe con el Paso 4.

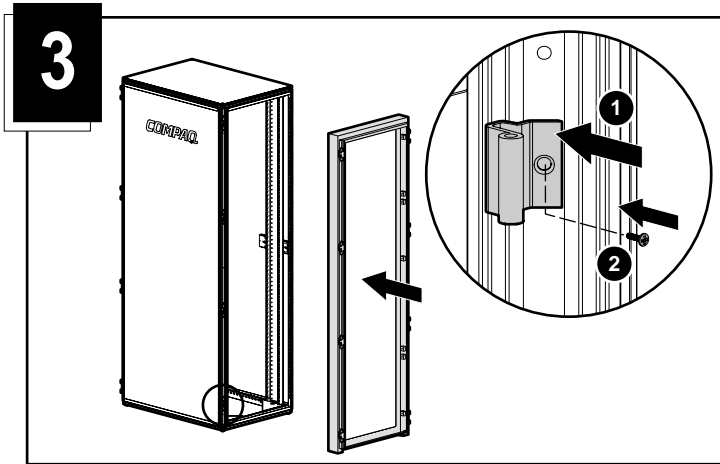


Paso 3B (tras extraer una puerta posterior pequeña)

Instale la nueva bisagra suministrada con este kit.

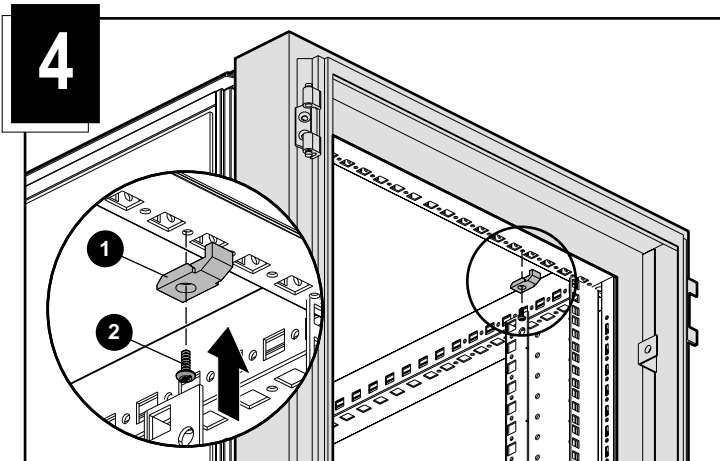
- 1 Coloque la bisagra en la parte inferior izquierda del bastidor.
- 2 Inserte un tornillo T-30 y apriételo con el destornillador T-30 torx.

NOTA: Cuando instale la nueva bisagra, fije la extensión de la puerta a la parte posterior del bastidor como se explica en el Paso 3A.



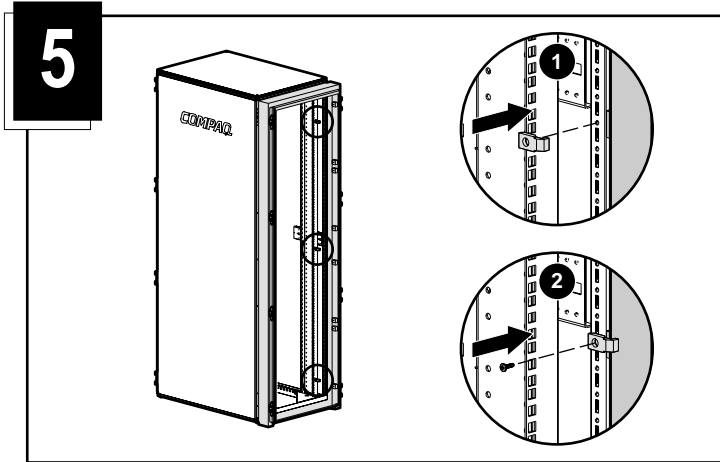
Paso 4

- 1 Instale una abrazadera de tornillo en la parte superior derecha del marco de bastidor.
- 2 Fije la abrazadera de tornillo con un tornillo de cabeza torx T-25 de 5,5 mm.



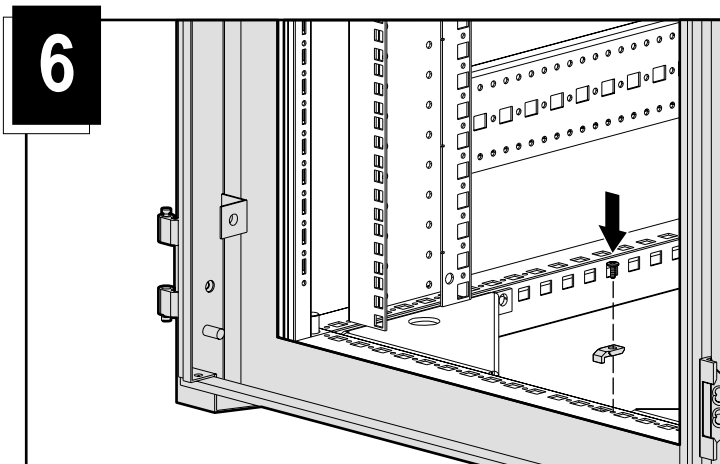
Paso 5

- 1 Instale las tres abrazaderas de tornillo a lo largo del lateral derecho del marco de bastidor.
- 2 Fíjelas con los tornillos de cabeza torx T-25 de 5,5 mm.



Paso 6

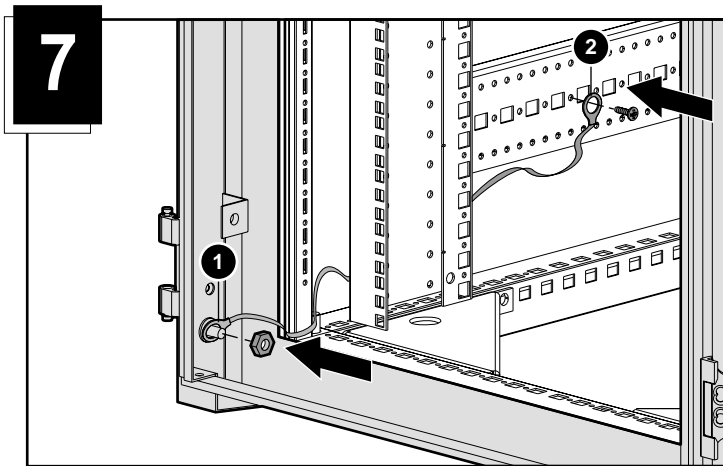
Instale una abrazadera de tornillo y un tornillo de cabeza torx T-25 de 5,5 mm en la parte inferior derecha del marco de bastidor.



Paso 7

Fije una cinta de conexión a tierra desde el pasador de conexión a tierra ❶ situado en el lateral inferior izquierdo de la extensión de la puerta al riel del chasis del sistema ❷.

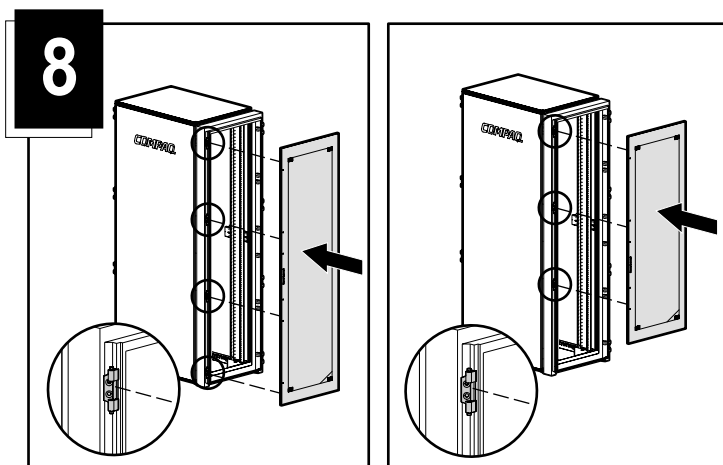
- Coloque una arandela dentada sobre el pasador de conexión a tierra.
- Pase un extremo de la cinta de conexión a tierra a través de la arandela.
- Pase una tuerca con rosca a través de la cinta de conexión a tierra y apriétela.
- Inserte un tornillo de cabeza torx T-25 a través del otro extremo de la cinta de conexión a tierra y fíjelo al riel del chasis del sistema.



Paso 8

Vuelva a colocar la puerta posterior insertando las bisagras de la puerta en los soportes de bisagra de la extensión de la puerta. Cierre los soportes de bisagra para fijar la puerta.

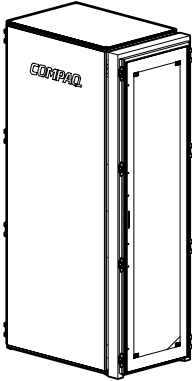
NOTA: Si es una puerta posterior pequeña la que está volviendo a colocar, sólo se utilizan los tres soportes de bisagra superiores.



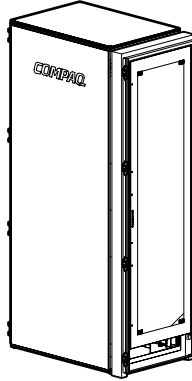
Puerta posterior completa

Puerta posterior pequeña

9



Puerta posterior completa



Puerta posterior pequeña

La Instalación ha Finalizado.

Opción de Anilla en D para la Gestión del Cable

❶ Alinee la anilla en D para la gestión del cable con la lengüeta adecuada y, a continuación, ❷ fije la anilla con un tornillo de 6 mm suministrado con el kit original de hardware de bastidor.

