

**COMPAQ**

# Kit de Ventiladores (110 V/220 V) de Opciones de Bastidor

## Instrucciones de Instalación



Ver Guía

## AVISO

La información contenida en esta publicación está sujeta a modificaciones sin previo aviso.

COMPAQ COMPUTER CORPORATION NO SE HACE RESPONSABLE DE LOS ERRORES U OMISIONES TÉCNICOS O EDITORIALES AQUÍ CONTENIDOS, NI DE LOS DAÑOS DIRECTOS O INDIRECTOS DERIVADOS DE LA DISTRIBUCIÓN, FUNCIONAMIENTO O UTILIZACIÓN DE ESTE MATERIAL. ESTA INFORMACIÓN SE SUMINISTRA "COMO ESTÁ" Y COMPAQ COMPUTER CORPORATION NO OFRECE GARANTÍA DE NINGÚN TIPO, YA SEA EXPLÍCITA, IMPLÍCITA O REGLAMENTARIA, Y RECHAZA EXPRESAMENTE LAS GARANTÍAS IMPLÍCITAS DE COMERCIALIZACIÓN, ADECUACIÓN A UN PROPÓSITO DETERMINADO, PROPIEDAD Y CONTRA VIOLACIÓN DE DERECHOS.

En este manual se incluye información protegida por las leyes de copyright. No se permite fotocopiar o reproducir en forma alguna cualquier parte de esta publicación sin previo consentimiento por escrito de Compaq Computer Corporation.

© 2000 Compaq Computer Corporation  
Reservados todos los derechos. Impreso en EE.UU.

Compaq está registrada en la Oficina de Patentes y Marcas Comerciales de los EE.UU.

Kit de Ventiladores (110 V/220 V) de Opciones de Bastidor de Compaq

Segunda Edición (octubre de 2000)  
Referencia 142562-022  
Compaq Computer Corporation



## Acerca de Este Dispositivo

Esta opción se utiliza con todos los bastidores de la Serie 9000 de Compaq para incrementar la refrigeración natural por convección aumentando el flujo de aire que entra en el bastidor.

## Contenido del Kit

A continuación se muestran los elementos y las cantidades necesarias para el conjunto:

- Módulo de ventilador (1)
- Cable de alimentación (2)
- Abrazadera de cable (4)

Este kit puede contener piezas extra en caso de que sean necesarias.

## Equipo Adicional

También necesitará un destornillador T-25 torx.

## Consideraciones Acerca del Bastidor

Antes de comenzar estos procedimientos, asegúrese de que comprende y sigue estas precauciones:



**ADVERTENCIA:** Para reducir el riesgo de sufrir lesiones personales o de causar daños en el equipo, asegúrese de que:

Las patas estabilizadoras están extendidas hasta el suelo.

Todo el peso del bastidor descansa sobre las patas estabilizadoras.

Los estabilizadores están sujetos al bastidor si se trata de una instalación de bastidor individual.

En las instalaciones de varios bastidores, los estabilizadores están acoplados.

Extienda sólo un componente cada vez. (El bastidor puede resultar inestable si por alguna razón se extiende más de un componente).



**ADVERTENCIA:** Para reducir el riesgo de descarga eléctrica o daños en el equipo:

No desactive la conexión a tierra del cable de alimentación. La conexión a tierra es una medida de seguridad muy importante.

Conecte el cable de alimentación a una toma con conexión a tierra, fácilmente accesible en todo momento.

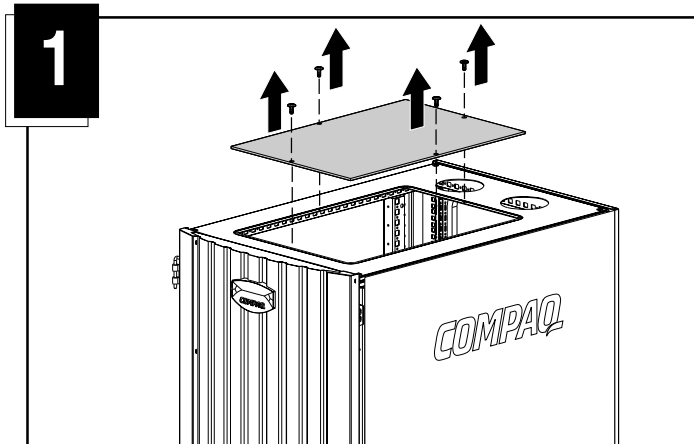
Desconecte la alimentación de la unidades desenchufando el cable de alimentación bien de la toma eléctrica o bien de la unidad.

## Paso 1

Extraiga los cuatro tornillos T-25 torx que fijan la cubierta superior al bastidor y, a continuación, extraiga esta cubierta. Guarde los tornillos para utilizarlos en el paso 2.

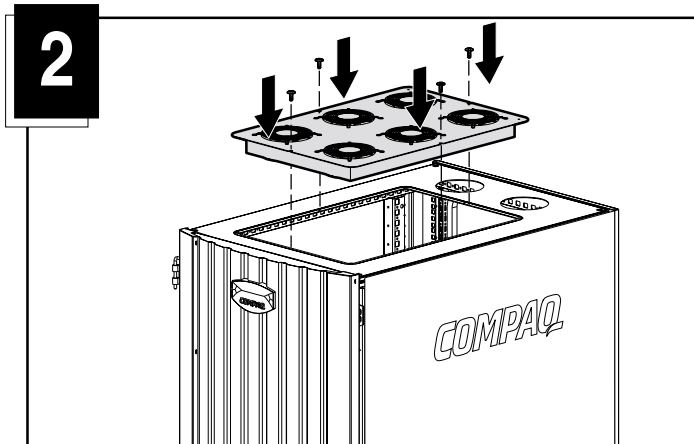


**ADVERTENCIA:** Para reducir el riesgo de lesiones personales o de daños en el equipo, no utilice el bastidor o alguno de sus componentes para acceder a la parte superior del bastidor.



## Paso 2

Inserte el módulo de ventiladores en la parte superior del bastidor con el enchufe de cara a la parte posterior del bastidor. Fíjelo con los cuatros tornillos que guardó en el paso 1.

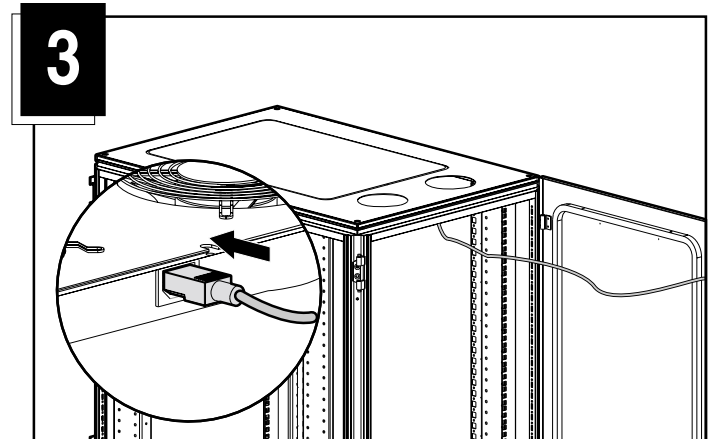


## Paso 3

Conecte el cable de alimentación al módulo de ventiladores.

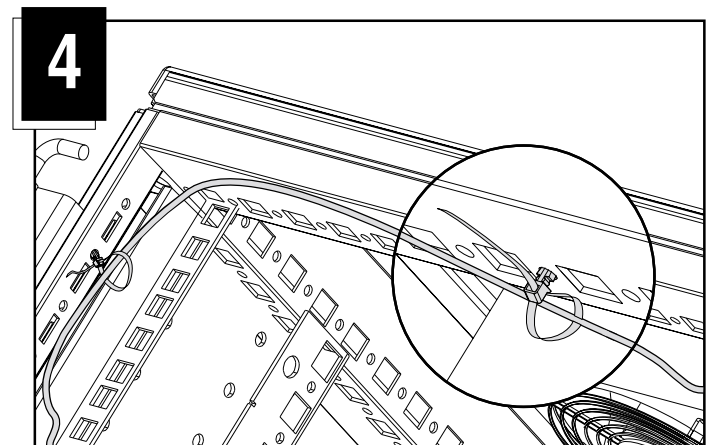


**ADVERTENCIA:** Para reducir el riesgo de sufrir lesiones personales o de causar daños en el equipo, asegúrese de que utiliza el cable de alimentación adecuado.



## Paso 4

1. Inserte el extremo con muescas de la brida en el orificio pequeño del riel del bastidor y empujelo hasta que se coloque en su sitio.
2. Rodee el cable de alimentación con la brida y, a continuación, inserte el extremo libre en el orificio del otro extremo de la brida y apriételo.
3. Corte la parte de brida que sobre.



**Con esto finaliza la instalación.**