

**COMPAQ**

# Lüfter (110 V/220 V) Rack-Optionskit

## Installationsanleitung



Handbuch anzeigen

## HINWEIS

Compaq Computer Corporation haftet nicht für technische oder redaktionelle Fehler oder Auslassungen in diesem Dokument. Inhaltliche Änderungen dieses Dokuments behalten wir uns ohne Ankündigung vor. Die Informationen in dieser Veröffentlichung werden ohne Gewähr für ihre Richtigkeit zur Verfügung gestellt. Insbesondere enthalten diese Informationen keinerlei zugesicherte Eigenschaften. Alle sich aus der Verwendung dieser Informationen ergebenden Risiken trägt der Benutzer.

Im Übrigen haftet Compaq nur nach Maßgabe der folgenden Regelungen: Bei Vorsatz, Ansprüchen nach dem Produkthaftungsgesetz sowie bei Personenschäden haftet Compaq nach den gesetzlichen Vorschriften. Bei grober Fahrlässigkeit ist die Haftung der Höhe nach begrenzt auf den typischerweise vorhersehbaren Schaden, soweit der Schaden nicht durch leitende Angestellte oder Organe verursacht oder wenn eine wesentliche Vertragspflicht verletzt wurde. Bei einfacher Fahrlässigkeit haftet Compaq nur, wenn eine wesentliche Vertragspflicht verletzt wurde oder wenn ein Fall des Verzuges oder einer von Compaq zu vertretenden Unmöglichkeit vorliegt. Die Haftung ist in diesen Fällen begrenzt auf den typischerweise vorhersehbaren Schaden. Bei Fehlen zugesicherter Eigenschaften, anfänglicher Unmöglichkeit oder der während des Verzuges eintretenden Unmöglichkeit ist die Haftung der Höhe nach begrenzt auf den typischerweise vorhersehbaren Schaden.

Die Garantien für Compaq Produkte werden ausschließlich in der entsprechenden, zum Produkt gehörigen Dokumentation beschrieben. Aus dem vorliegenden Dokument sind keine weiterreichenden Garantieansprüche abzuleiten.

Dieses Handbuch enthält urheberrechtlich geschützte Informationen. Ohne schriftliche Genehmigung der Compaq Computer Corporation darf dieses Dokument weder vollständig noch in Auszügen kopiert oder in anderer Form vervielfältigt werden.

© 2000 Compaq Computer Corporation.

Alle Rechte vorbehalten. Gedruckt in den USA.

Compaq ist eingetragen beim U.S. Patent and Trademark Office.

Compaq Lüfter (110 V/220 V) Rack-Optionskit

Zweite Ausgabe (Oktober 2000)

Teilenummer 142562-022

Compaq Computer Corporation



142562-022

## Zu diesem Gerät

Diese Option ist für sämtliche Compaq Racks der Serie 9000 gedacht und soll die natürliche Konvektionskühlung durch Steigerung der Luftzirkulation im Rack verbessern.

## Lieferumfang

Folgendes Material ist für die Montage erforderlich:

- Lüfterbaugruppe (1)
- Netzkabel (2)
- Kabelbefestigungsbinder (4)

Dieses Kit kann zur Vereinfachung der Installation weitere Teile enthalten.

## Zusätzlich benötigtes Werkzeug

Sie benötigen einen Torx-T-25-Schraubendreher.

## Hinweise zu Racks

Bevor Sie beginnen, sollten Sie die folgenden Sicherheitshinweise aufmerksam lesen und beachten:



**VORSICHT:** Beachten Sie die folgenden Hinweise, um Verletzungen oder Beschädigungen der Geräte zu vermeiden.

Alle Rack-Nivellierungsfüße müssen korrekt eingestellt sein.

Das Gesamtgewicht des Racks muss auf den Nivellierungsfüßen lasten.

Bei einer Einzel-Rack-Installation müssen die Stabilisierungsfüße am Rack angebracht sein.

Bei Installationen mit mehreren Racks müssen die Racks miteinander verbunden sein.

Ziehen Sie nur jeweils eine Komponente heraus. (Wenn mehrere Komponenten gleichzeitig herausgezogen werden, kann ein Rack aus dem Gleichgewicht geraten.)



**VORSICHT:** Beachten Sie folgende Hinweise, um die Verletzungsgefahr durch elektrischen Schlag oder eine Beschädigung der Geräte zu vermeiden:

Deaktivieren Sie auf keinen Fall den Schutzleiter des Netzsteckers. Der Schutzleiter erfüllt eine wichtige Sicherheitsfunktion.

Stecken Sie den Netzstecker in eine geerdete Netzsteckdose, die jederzeit leicht zugänglich ist.

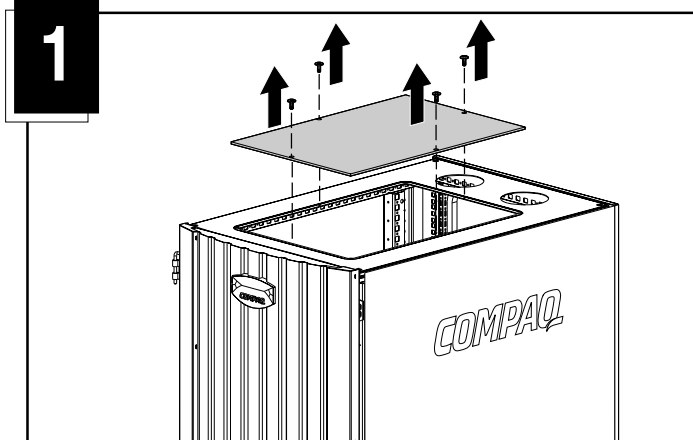
Trennen Sie die Einheit vom Netz, indem Sie alle Netzkabel aus der Steckdose oder aus dem Gerät ziehen.

## Schritt 1

Entfernen Sie die vier Torx T-25-Schrauben, mit denen die obere Abdeckung am Rack befestigt ist, und entfernen Sie die Abdeckung. Bewahren Sie die Schrauben auf, da sie in Schritt 2 wieder benötigt werden.

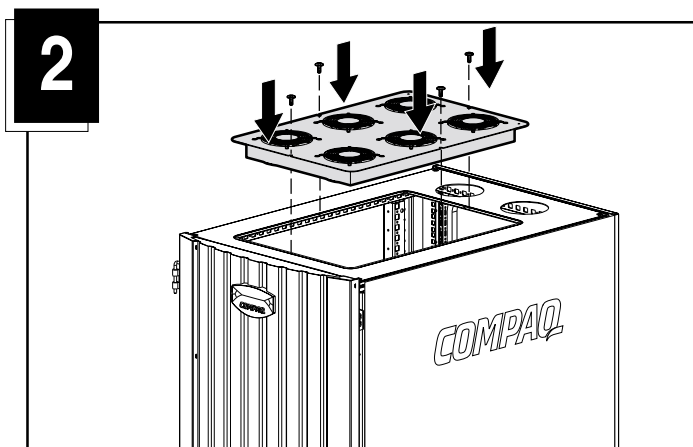


**VORSICHT:** Steigen Sie nicht auf das Rack oder dessen Komponenten, um an die Oberseite des Racks heranzukommen, um Verletzungen oder eine Beschädigung des Racks und der eingesetzten Komponenten zu vermeiden.



## Schritt 2

Setzen Sie die Lüfterbaugruppe oben in das Rack ein. Der Netzanschluss muss dabei in Richtung Rückseite des Racks zeigen. Befestigen Sie die Lüfterbaugruppe mit den vier Schrauben aus Schritt 1.

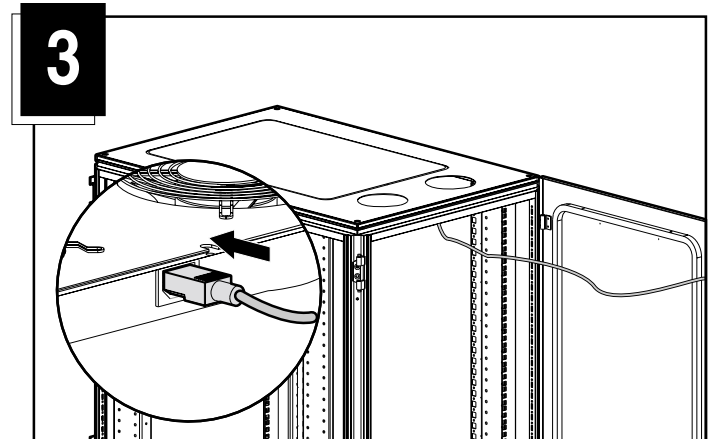


## Schritt 3

Schließen Sie das Netzkabel an die Lüfterbaugruppe an.

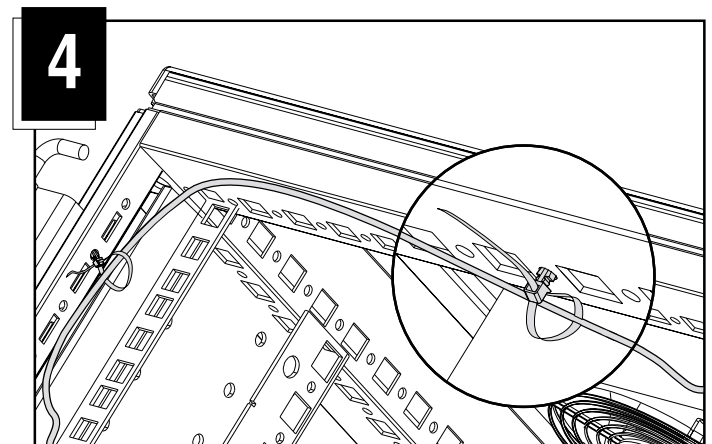


**VORSICHT:** Vergewissern Sie sich, dass Sie das richtige Netzkabel verwenden, um Verletzungen oder eine Beschädigung Ihrer Geräte zu vermeiden.



## Schritt 4

1. Setzen Sie den Steckfuß des Kabelbefestigungsbinders in das kleine Loch in der Rack-Schiene, so dass er einrastet.
2. Legen Sie den Kabelbinder um das Netzkabel, schieben Sie das freie Ende in die Öffnung am anderen Ende des Kabelbinders, und ziehen Sie die Schlaufe fest.
3. Kürzen Sie das freie Ende des Kabelbinders.



**Die Installation ist damit abgeschlossen.**