

**COMPAQ**

# ラック レール アダプタ キット

インストレーション インストラクション

インストールを開始する前に、  
必ずこのカードをお読みください。



本書は再生紙を使用しています。

## ご注意

本書の内容は、将来予告なしに変更することがあります。

本書の内容につきましては万全を期しておりますが、記載もれ等のお気付きの点がございましたら、お買い上げになった販売店へご遠慮なくお申しつけください。また、本書を適用した結果の影響についても責任を負いかねますのでご了承ください。

本書の内容は著作権によって保護されています。したがって、本書の一部または全部を無断で転載または複製することは法律で禁じられています。

© 2000 Compaq Computer Corporation  
All rights reserved. Printed in the U.S.A.  
© 2000 コンパックコンピュータ株式会社

Compaqは、米国Compaq Computer Corporationの商標です。

Compaqラック レール アダプタ キット

初版 (2000年6月)  
製品番号 142561-193

コンパックコンピュータ株式会社



142561-193

## このデバイスについて

Compaqラック レール アダプタ キットを使用すると、Compaqラック9000シリーズのレールの幅を他社製のラックオプションに合わせて調節することができます。複数のアダプタを並べて使用することにより、2U以上の要件に対応することができます。

## キットの内容

インストールに必要な品目およびその数量を以下に示します。

- ラック レール アダプタ (4)
- 10-32ナットバー (4)
- ネジ (8)
- 10-32ネジ (16)
- 四角のワッシャー (16)

このキットには、部品が余分に含まれている場合があります。必要に応じてご使用ください。

## 追加の工具

- プラスドライバ

## ラックに関する注意

ここで説明する手順を開始する前に、必ず、次の注意を読んで理解し、従ってください。



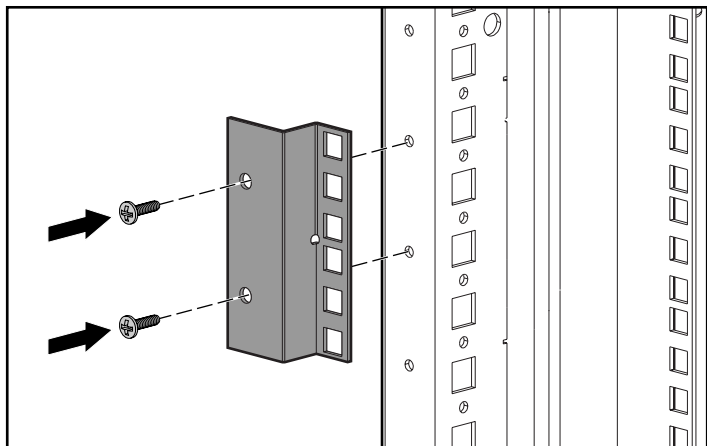
**警告:** けがや装置の損傷を防止するために、次の点に注意してください。

- ラックの水平脚を床まで延ばしてください。
- ラックの全重量が水平脚にかかるようにしてください。
- 1つのラックだけを設置する場合は、ラックに固定脚を取り付けてください。
- 複数のラックを設置する場合は、ラックを連結してください。
- コンポーネントは一度に1つずつ引き出してください (一度に複数のコンポーネントを引き出すと、ラックが不安定になる場合があります)。

## インストール

### 手順1

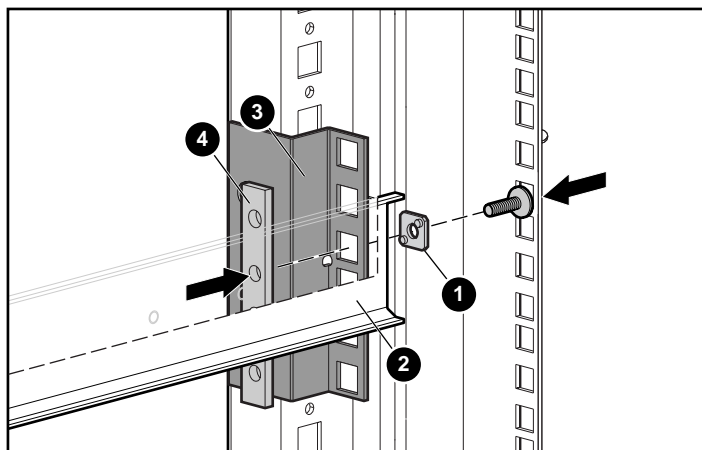
1対のラック レール アダプタを、一方を右側のレールの内側に、もう一方を左側のレールの内側に取り付けて、ラックに固定します。ラック レール アダプタは、適切な位置に合わせて、2本のネジを挿入して締めてください。



### 手順2

10-32ナットバーを使用して、内側のマウンティング レールをアダプタに固定します。

10-32ネジを平らなワッシャー①に通し、次に内側のマウンティング レール②に通してから、ラック レール アダプタ③に通して、10-32ナットバー④に挿入します。ネジを締めます。同じ手順で2本目のネジを追加します。



以上でインストールは完了です。