

Rack Serie 9000

Kit opzionale dello stabilizzatore

Istruzioni per l'installazione



Visualizza guida

AVVISO

Le informazioni contenute nel presente documento sono soggette a modifiche senza preavviso.

COMPAQ COMPUTER CORPORATION DECLINA OGNI RESPONSABILITÀ PER EVENTUALI OMISSIONI O ERRORI TECNICI O EDITORIALI CONTENUTI NEL PRESENTE DOCUMENTO, OLTRE CHE PER DANNI INCIDENTALI O INDIRECTI DERIVANTI DALLA FORNITURA, DALLE PRESTAZIONI O DALL'USO DI QUESTO MATERIALE. QUESTE INFORMAZIONI VENGONO FORNITE NELLO STATO IN CUI SI TROVANO E LA COMPAQ COMPUTER CORPORATION RIFIUTA QUALSIASI GARANZIA, ESPLICITA, IMPLICITA O LEGALE, E RIFIUTA ESPRESSAMENTE LE GARANZIE IMPLICITE DI COMMERCIALIZZABILITÀ, IDONEITÀ PER SCOPI SPECIFICI, GIUSTO TITOLO E CONTRO VIOLAZIONE.

Il presente documento contiene informazioni protette da copyright. Nessuna parte di esso può essere fotocopiata o in alcun modo riprodotta senza previa autorizzazione scritta da parte di Compaq Computer Corporation.

© 2000 Compaq Computer Corporation
Tutti i diritti riservati. Stampato negli Stati Uniti.

Compaq è un marchio registrato presso l'Ufficio Brevetti e Marchi degli Stati Uniti.
Kit opzionale dello stabilizzatore per rack Compaq Serie 9000

Terza edizione (giugno 2000)
Numero di parte 142560-023

Compaq Computer Corporation



142560-023

Informazioni sul dispositivo

Il kit opzionale dello stabilizzatore per rack consente di stabilizzare i rack Serie 9000 evitando così posizioni instabili o scorrette.

Contenuto del kit

Per l'installazione sono necessari i seguenti articoli (tra parentesi viene indicata la quantità richiesta):

- Piedini laterali (2)
- Piedino anteriore (1)
- Staffa a U (1)
- Dadi a fissaggio automatico (4)
- Viti filettate (13)
- Piedini laterali modificati (2)

È possibile che il kit contenga elementi hardware extra necessari all'installazione del supporto.

Elementi aggiuntivi

- Chiave inglese regolabile

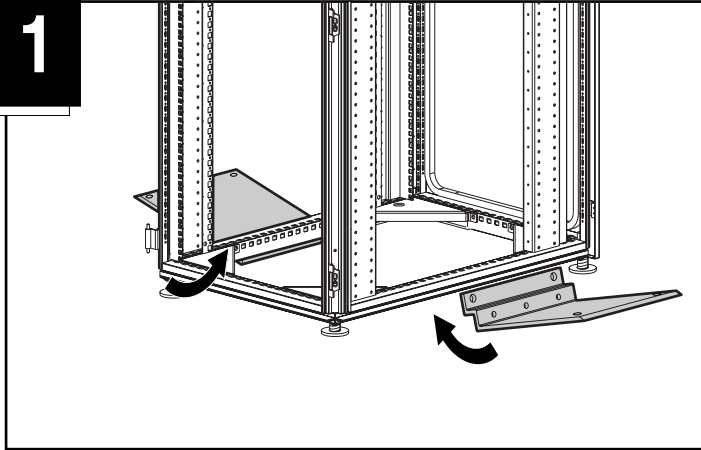
Considerazioni sul rack

Prima di avviare la procedura di installazione, leggere con attenzione le misure di precauzioni che seguono:



AVVERTENZA: Per ridurre il rischio di lesioni personali o di danni all'apparecchiatura verificare che:

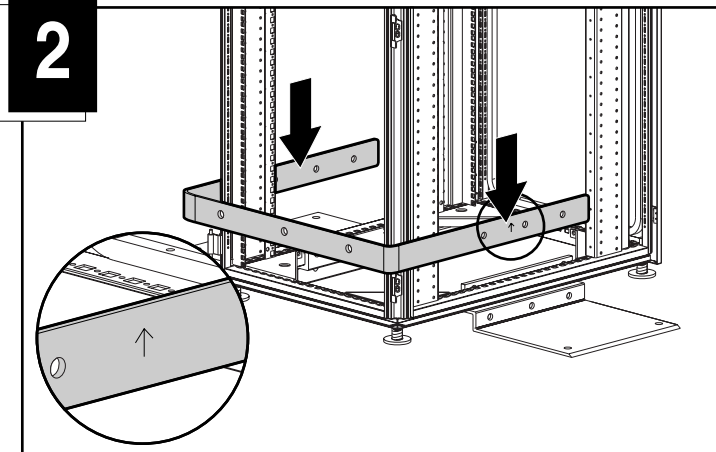
- I martinetti di livellamento siano estesi verso il pavimento.
- L'intero peso del rack scarichi sui martinetti di livellamento.
- Nelle installazioni singole del rack gli stabilizzatori sono collegati al rack.
- Nelle installazioni multiple dei rack questi sono accoppiati.
- Estrarre solo un componente alla volta. Un rack può diventare instabile se per qualsiasi motivo viene estratto più di un componente.

1

Installazione

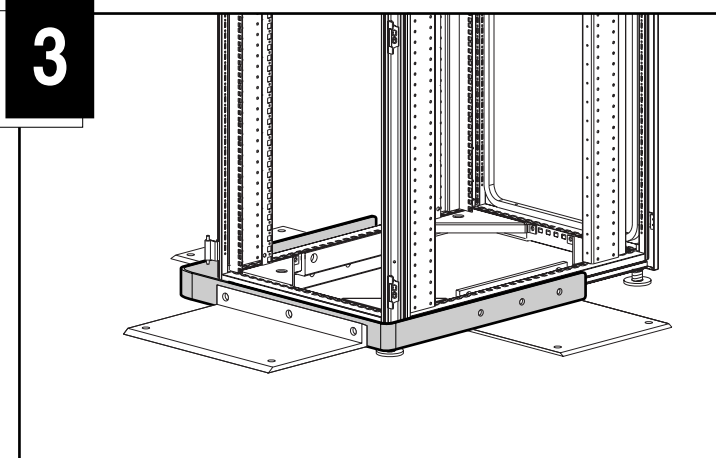
Fase 1

Rovesciare i piedini laterali e farli scorrere al di sotto del rack su ciascun lato.

2

Fase 2

Fare scorrere la staffa a U intorno alla parte anteriore posta in basso del rack, allineando i fori delle viti. Verificare che l'immagine della freccia posta nella staffa a U punti verso l'alto. Inserire le viti e stringerle solo parzialmente.

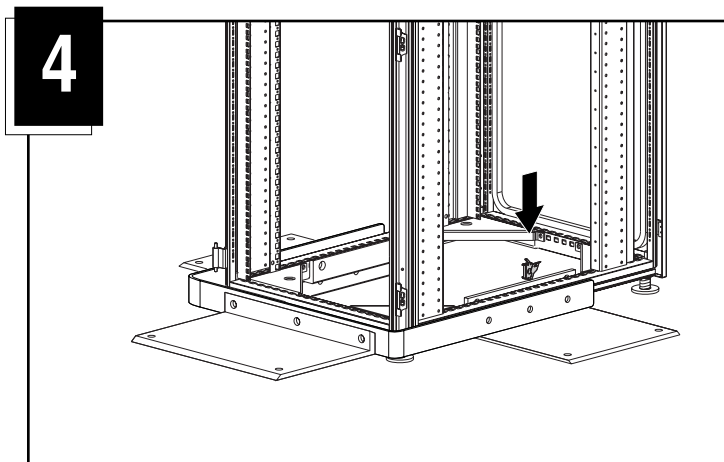
3

Fase 3

Porre il piedino anteriore dello stabilizzatore a contatto con la staffa a U.

Fase 4

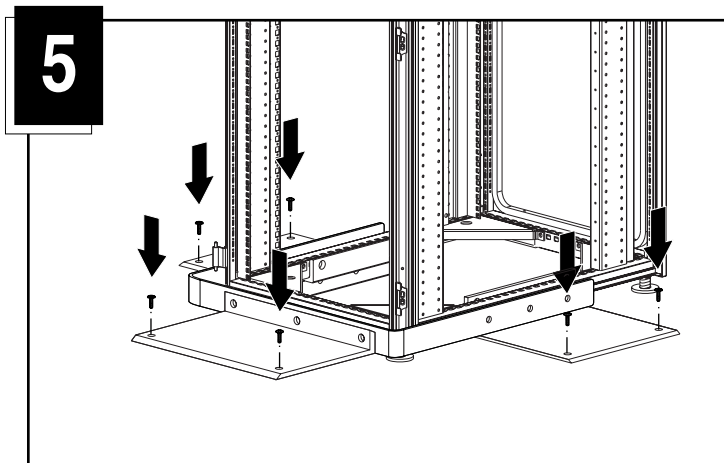
Inserire i dadi a fissaggio automatico e allinearli con i fori posti nel pannello laterale. Inserire e stringere le viti.



Fase 5

Stringere le viti del piedino anteriore dello stabilizzatore.
Reinstallare i componenti del rack.

I fori sono situati nei piedini anteriore e laterali dello stabilizzatore, per consentire l'installazione del rack in posizione corretta rispetto al pavimento.



Procedura di installazione opzionale:

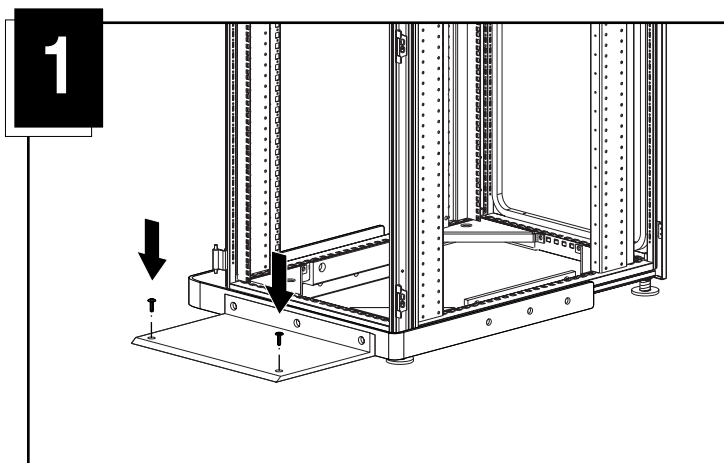
I piedini laterali modificati vengono forniti con il Kit opzionale dello stabilizzatore per consentire la stabilizzazione di un rack Serie 9000 dal lato anteriore, quando quest'ultimo è situato tra rack di un modello differente.

La procedura di installazione per tali piedini laterali è identica a quella standard (illustrata dalla Fase 1 alla Fase 5).



AVVERTENZA: Tale funzione NON riguarda le installazioni indipendenti del rack Serie 9000, poiché consente la stabilizzazione del rack dal lato anteriore. Il rack DEVE essere situato tra rack fissati mediante kit di alloggiamento o mediante i piedini dello stabilizzatore fornito dal produttore.

I fori sono situati nel piedino anteriore dello stabilizzatore per consentire l'installazione del rack in posizione corretta rispetto al pavimento.



L'installazione è terminata.