

**COMPAQ**

# Rack-Ballast-Options-Kit

## Installationsanleitungen



Handbuch anzeigen

## HINWEIS

Inhaltliche Änderungen dieses Dokuments behalten wir uns ohne Ankündigung vor.

DIE COMPAQ COMPUTER CORPORATION HAFTET NICHT FÜR TECHNISCHE ODER REDAKTIONELLE FEHLER UND MÄNGEL IN DIESEM DOKUMENT. FERNER ÜBERNIMMT COMPAQ KEINE HAFTUNG FÜR SCHÄDEN, DIE DIREKT ODER INDIREKT AUF LIEFERUNG, LEISTUNG UND NUTZUNG DIESES MATERIALS ZURÜCKZUFÜHREN SIND. DIESE INFORMATIONEN WERDEN „ALS SOLCHE“ ZUR VERFÜGUNG GESTELLT. DIE COMPAQ COMPUTER CORPORATION ÜBERNIMMT KEINERLEI GARANTIE – WEDER EXPLIZIT, NOCH AUSDRÜCKLICH ODER IMPLIZIT – FÜR DIE ENTHALTENEN INFORMATIONEN UND LEHNT AUSDRÜCKLICH JEGLICHE IMPLIZITE GARANTIE HINSICHTLICH DER HANDELBARKEIT, DER EINSETZBARKEIT FÜR EINEN BESTIMMTEN ZWECK, EINES RECHTSANSPRUCHES ODER BEI VERLETZUNGEN VON RECHTEN DRITTER AB.

Dieses Dokument enthält urheberrechtlich geschützte Informationen. Ohne schriftliche Genehmigung der Compaq Computer Corporation darf dieses Dokument weder vollständig noch in Auszügen kopiert oder in anderer Form vervielfältigt werden.

© 1999 Compaq Computer Corporation.

Alle Rechte vorbehalten. Gedruckt in Großbritannien.

Compaq ist eingetragen beim United States Patent and Trademark Office.

Rack-Ballast-Options-Kit

Erste Ausgabe (Dezember 1999)

Teilenummer 142559-041

Compaq Computer Corporation



142559-041

## Informationen über das Gerät

Diese Option kann zur Verbesserung der Rack-Stabilität von Compaq 9142 oder 9136 Einzel-Rack-Installationen verwendet werden.

## Inhalt des Kits

- Ballastbaugruppe (2)
- 5,5 mm Schneidschrauben (10)

## Zusätzlich benötigtes Werkzeug

Sie benötigen außerdem einen Kreuzschlitzschraubendreher (Phillips).

## Hinweise zum Rack

Bevor Sie mit der Installation beginnen, sollten Sie die folgenden Hinweise aufmerksam lesen und befolgen:



**VORSICHT:** Zu Ihrer eigenen Sicherheit, und um eine Beschädigung der Geräte zu vermeiden, beachten Sie bitte folgende Sicherheitsvorkehrungen:

Die Ausgleichsfüße müssen Bodenkontakt haben und einen sicheren Stand des Racks gewährleisten.

Die Ausgleichsfüße müssen das ganze Gewicht des Racks tragen.

Die Stabilisierungsfüße müssen bei der Installation eines einzelnen Racks direkt am Rack angebracht sein.

Die Racks müssen miteinander verbunden werden, falls es sich um eine Mehrfach-Rack-Installation handelt.

Es sollte immer nur eine einzelne Komponente herausgezogen werden. (Das Rack kann instabil werden und aus dem Gleichgewicht geraten, wenn mehr als eine Komponente herausgezogen wird.)



20,41 kg  
(45 lb)

**VORSICHT:** Bei diesem Wert übersteigt das Ballastgewicht das Gewicht, das von einer einzelnen Person noch gefahrlos zu handhaben ist. Beachten Sie folgende Hinweise, um Verletzungen oder Geräteschäden zu vermeiden:

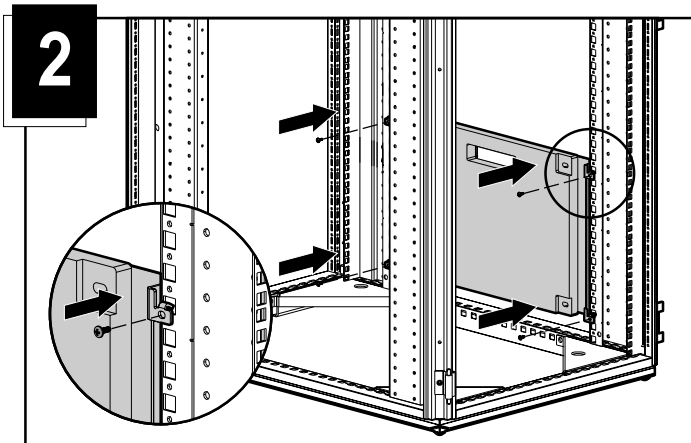
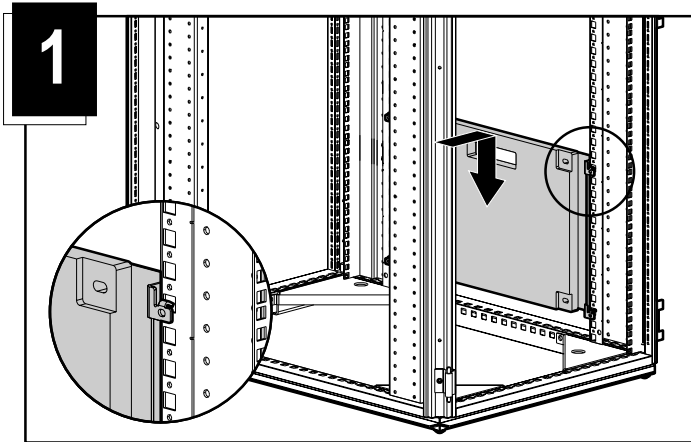
Befolgen Sie die jeweils gültigen Richtlinien zum Umgang mit Arbeitsmitteln und Arbeitsstoffen sowie entsprechende Gesundheits- und Sicherheitsrichtlinien.

Sorgen Sie dafür, daß bei der Installation bzw. beim Entfernen von Ballastgewichten ggf. weitere Personen zur Unterstützung hinzugezogen werden.

## Installation



**ACHTUNG:** Zu Ihrer eigenen Sicherheit, und um eine Beschädigung der Geräte zu vermeiden, sollte das Rack-Ballast-Options-Kit nur in unkonfigurierte Racks eingebaut werden.



**Wiederholen Sie diesen Vorgang für die andere Seite.**