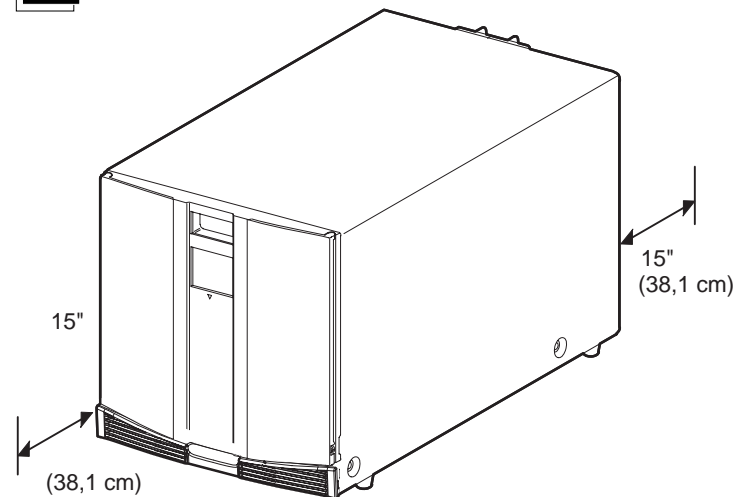


### Abra la Tarjeta Completamente Antes de Iniciar los Procedimientos de Instalación

## 1 Instalación del Modelo de Sobremesa



El modelo de sobremesa no requiere conjunto mecánico alguno para su montaje. Coloque la biblioteca en un escritorio, en una mesa o en cualquier otra superficie horizontal estable. Asegúrese de que las aletas de refrigeración situadas en la parte frontal y los ventiladores de la parte posterior de la biblioteca no están obstruidos. Deje un espacio libre de 38 cm tanto en la parte frontal como en la parte posterior para poder acceder al multicargador y a las unidades de cinta conectables en caliente.

© 2001 Compaq Information Technologies Group, L.P.

Compaq, el logotipo de Compaq y StorageWorks son marcas comerciales de Compaq Information Technologies Group, L.P. en EE.UU. y en otros países.

Introducción e Instalación de la Biblioteca MSL5052  
Primera Edición (Diciembre de 2001)  
Referencia: 259751-071  
Compaq Computer Corporation



259751-071

## Documentación de Productos

**Guía de Usuario de la Biblioteca MSL5000 de StorageWorks™ de Compaq**  
Este documento proporciona información acerca de la Biblioteca de la Serie MSL5000, incluidas las especificaciones e instrucciones sobre la instalación, configuración, funcionamiento, mantenimiento y solución de problemas del sistema.

**Plantilla para la Instalación en Bastidor de la Biblioteca de la Serie MSL5000 de StorageWorks de Compaq**  
Esta plantilla sirve como una herramienta para medir y marcar rápidamente un bastidor para la correcta instalación de una Biblioteca de la Serie MSL5000.

**CD de Documentación de la Serie MSL 5000 de StorageWorks de Compaq**  
Este CD contiene versiones electrónicas de toda la documentación de la Biblioteca de la Serie MSL5000 en inglés, francés, italiano, alemán, español, danés y japonés.

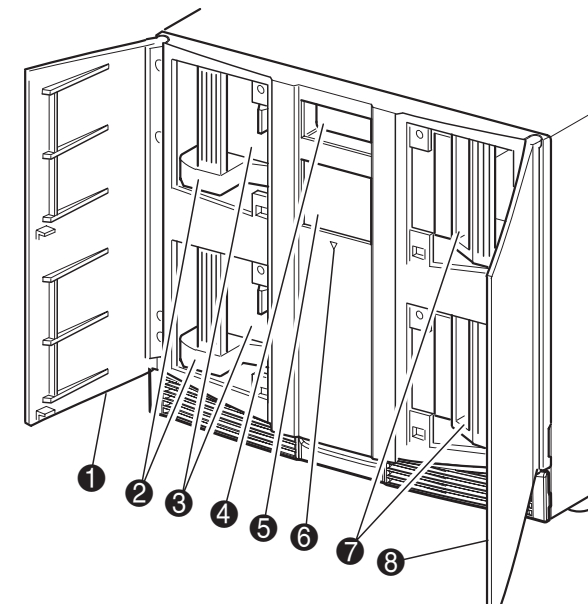
**Introducción e Instrucciones de Instalación de las Bibliotecas de las Series MSL5026 y MSL5052**  
Estos documentos contienen información de introducción del producto e instrucciones rápidas de instalación para instaladores expertos.

**Declaración de Garantía Universal de Compaq**  
Este documento contiene información acerca de la garantía para su biblioteca.

**Lista de teléfonos universal de Compaq**  
Este documento contiene información para ponerse en contacto con los recursos de Compaq en todo el mundo.

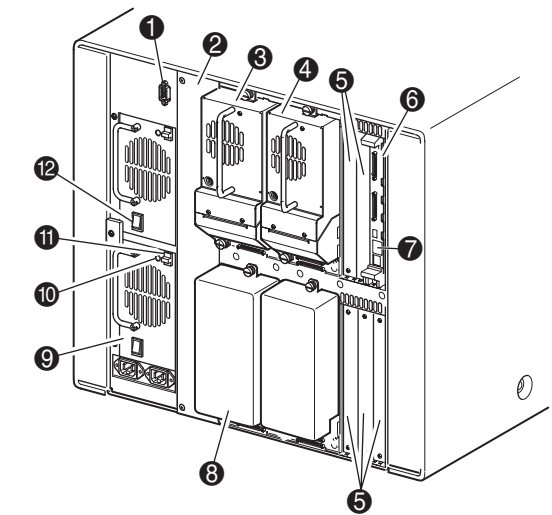
**Documento Información de Seguridad Importante**  
Este documento contiene información acerca de las precauciones básicas necesarias a la hora de trabajar con equipos alimentados a través de receptáculos de pared.

## Vista Frontal



- 1 Puerta de los Multicargadores Izquierdos
- 2 Multicargadores Izquierdos
- 3 Ranuras de Correo
- 4 Ventana de Visualización
- 5 Pantalla Táctil de Interfaz Gráfica de Usuario (GUI)
- 6 LED de Estado de la Biblioteca
- 7 Multicargadores Derechos
- 8 Puerta de los Multicargadores Derechos

## Vista Posterior



- 1 Conector del Cable del Motor PTM
- 2 Placa de la Cubierta del PTM
- 3 Unidad de Cinta 1
- 4 Unidad de Cinta 0
- 5 Ranuras PCI Accesorias (5)
- 6 Placa del Controlador de la Biblioteca
- 7 Conexión PTM/LAN
- 8 Cubierta de Protección de las Unidades (2)
- 9 Fuente de Alimentación (2)
- 10 LED de Encendido (2)
- 11 Pestillo de Liberación de la Fuente de Alimentación (2)
- 12 Interruptor de Alimentación (2)



**ADVERTENCIA:** Para reducir el riesgo de sufrir descargas eléctricas, incendio o daños en el equipo, no enchufe conectores de teléfono o de telecomunicaciones a los receptáculos de la NIC.

## 2 Cableado de la Biblioteca

Utilice las siguientes directrices a la hora de configurar los cables SCSI:

- Use los cables SCSI de mejor calidad. Los errores de bus causados por una longitud excesiva o por la baja calidad de los cables pueden reducir significativamente el rendimiento y la fiabilidad.
- Cada una de las unidades de cinta de la biblioteca (y el Controlador de la biblioteca) constituyen un objetivo SCSI independiente. Cuando se conectan dos o más dispositivos al mismo bus SCSI, debe asignarse un ID SCSI exclusivo a cada dispositivo SCSI independiente.
- Los ID SCSI se establecen en fábrica. Use la pantalla táctil GUI para cambiar cualquiera de los valores predeterminados de fábrica.
- Para conectar una biblioteca a un host, éste debe tener al menos un Controlador Wide LVD/SE y debe disponer del software de unidad adecuado.
- Para obtener el mejor rendimiento, no conecte más de dos unidades por cada bus SCSI.
- Compaq recomienda que el robot y las unidades correspondientes del mismo bus estén conectadas al bus 0 del host.

### Dos Unidades, Host Único

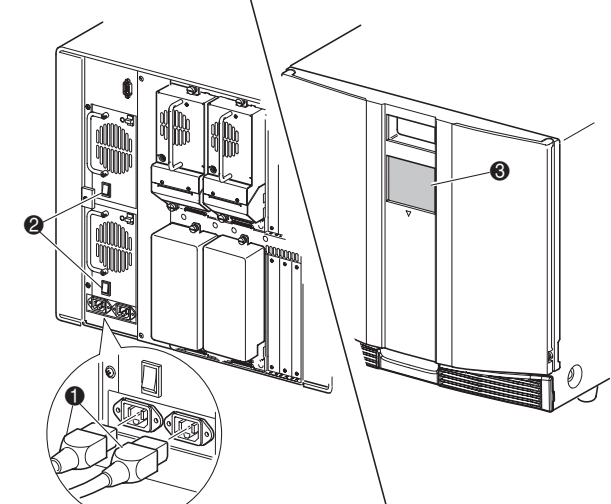
- 1 Terminador SCSI
- 2 Cable de Puente de 0,5 m
- 3 A PTM/LAN
- 4 Al Host
- 5 Cable de Puente de 0,25 m

**NOTA:** No se suministra el cable de host 4. Consulte la *Guía de Usuario de la Biblioteca MSL5000 de StorageWorks de Compaq* para obtener información detallada acerca de la configuración y el funcionamiento.

**IMPORTANTE:** El cable de puente corto 5 se diseñó exclusivamente para este uso. Si intenta alargar uno para utilizarlo con la placa del Controlador de la Biblioteca podría dañar el cable. Utilice el otro cable largo 2 suministrado para conectar la unidad de cinta a la placa del Controlador de la Biblioteca.

**NOTA:** Las Bibliotecas MSL5052 admiten un máximo de cuatro unidades de cinta. Consulte el Apéndice E de la *"Guía de Usuario de la Biblioteca de la Serie MSL5000 de StorageWorks de Compaq"* para obtener una lista completa de las configuraciones de cable admitidas.

## 3 Encendido de la Biblioteca

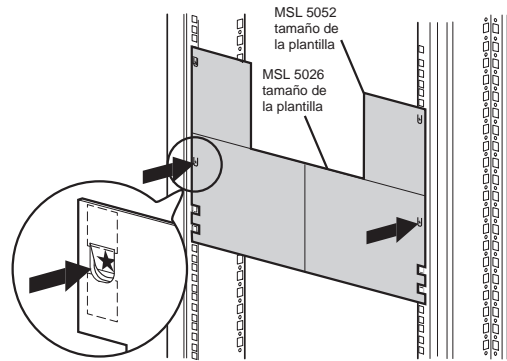


- a. Conecte los cables de alimentación suministrados 1 a la fuente de alimentación como se muestra. El izquierdo es para la fuente inferior y el derecho para la superior.
- b. Conecte el conmutador de alimentación 2.
- c. Pulse en cualquier parte de la pantalla táctil GUI 6 para activar la pantalla y encender la biblioteca.

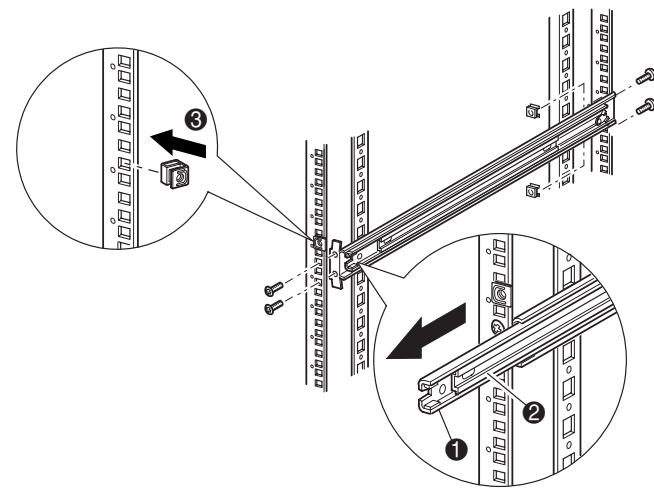
**IMPORTANTE:** Las puertas de los cargadores cuentan con una apertura eléctrica (a través de la pantalla táctil GUI) y una apertura manual. Se recomienda que mantenga las puertas abiertas mientras utilice la pantalla táctil GUI. En caso de emergencia, las puertas pueden abrirse manualmente si inserta un clip para papeles a través de las palancas de liberación mecánicas. Consulte "Apertura de las puertas" en la parte frontal de este documento para conocer las ubicaciones de las palancas de liberación.

## 1 Instalación de los Rieles para el Modelo de Montaje en Bastidor

**IMPORTANTE:** Cuando instale la Biblioteca de la Serie MSL5000 en un bastidor H9A de Compaq, necesitará un Kit de Adaptador de Rieles para Bastidor H9A con referencia 254795-001.



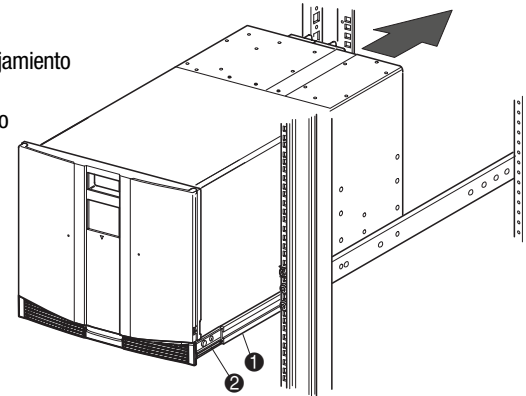
- Utilice la plantilla suministrada con la biblioteca para señalar la ubicación del hardware de montaje en los rieles de montaje del bastidor de Compaq.
- Empuje hacia atrás las lengüetas de la parte superior de la plantilla y colóquelas en los orificios de los rieles de montaje. Alinee el dibujo del orificio impreso en los laterales de la plantilla con el dibujo del orificio de los rieles de montaje.
  - Asegúrese de que comienza a medir en el lugar correcto. Si un componente ya se ha instalado inmediatamente debajo de la posición planificada para el nuevo componente, coloque la plantilla sobre los rieles de montaje frontales y sobre el componente que se ha instalado previamente.
  - Utilice la parte frontal de la plantilla para señalar los puntos de fijación de soportes, rieles, componentes o tuercas de alojamiento de montaje en la parte frontal del bastidor de Compaq.
  - Utilice la parte posterior de la plantilla para señalar los puntos de fijación de los soportes, rieles, componentes o tuercas de alojamiento de montaje en la parte posterior del bastidor de Compaq.



- Retire la plantilla y fije los rieles con las abrazaderas. Los soportes frontales de los rieles están montados para que los tornillos puedan colocarse directamente. Para los soportes posteriores es necesario instalar las tuercas de alojamiento en los rieles verticales posteriores del bastidor de Compaq. Consulte la *Guía de Referencia de Productos de Bastidor de Compaq* para obtener instrucciones sobre la instalación de las tuercas de alojamiento.
- IMPORTANTE:** Apriete completamente los tornillos de los rieles frontales. Apriete manualmente los tornillos de los rieles posteriores para evitar que se caigan cuando monte la biblioteca.
- Extienda completamente los rieles deslizantes ① de los laterales del receptáculo de almacenamiento hasta que queden bloqueados.
  - Deslice el casquillo de cojinete interior ② tanto como pueda hacia la parte frontal del conjunto de rieles.
  - Instale las dos tuercas de alojamiento deslizantes ③.

## 2 Instalación de la Biblioteca

- Tuerca de Alojamiento Deslizante
- Riel Intermedio
- Riel Interior



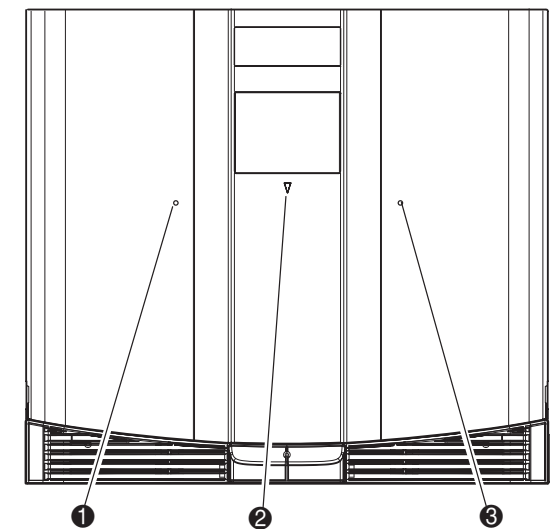
**ADVERTENCIA:** Se necesitan dos personas para realizar el siguiente paso. Cuando la biblioteca esté completamente extendida, asegúrese de que un 20% del peso del bastidor de Compaq, que no sea superior a los 26 kg, aplicado en cualquier dirección excepto hacia arriba no provoca un desequilibrio del bastidor de Compaq.

- Con la ayuda de otra persona, levante la biblioteca y alinee a simple vista los rieles deslizantes intermedio e interior.
- Inserte con cuidado los rieles deslizantes interiores de la biblioteca en los rieles deslizantes intermedios extendidos.
- Inserte completamente la biblioteca en el bastidor de Compaq hasta que éste toque el panel frontal.
- Iguale la parte posterior de la biblioteca y, a continuación, apriete los tornillos de riel posteriores.



**ADVERTENCIA:** Un bastidor de Compaq puede resultar inestable si por alguna razón se extiende más de un componente. Extienda los componentes de uno en uno.

## 3 Apertura de las Puertas

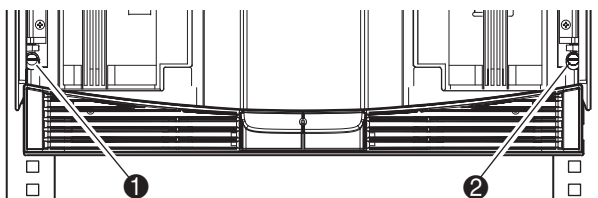


- Liberador de la Puerta de Emergencia Izquierda
- LED de Estado de la Biblioteca
- Liberador de la Puerta de Emergencia Derecha

Extraiga la cinta para abrir las puertas y realizar la instalación. Extraiga y deshágase de las lengüetas extraíbles utilizadas para bloquear el mecanismo del pestillo antes de cerrar las puertas. Deje las puertas abiertas y continúe con el Paso 4, "Fijación de la biblioteca".

**IMPORTANTE:** Las puertas de los cargadores cuentan con una apertura eléctrica (a través de la pantalla táctil GUI) y una apertura manual. Se recomienda que mantenga las puertas abiertas mientras utilice la pantalla táctil GUI. En caso de emergencia, las puertas pueden abrirse manualmente si inserta un clip para papeles a través de las palancas de liberación mecánicas como se muestra.

## 4 Seguridad de la Biblioteca



Con las puertas abiertas, fije el panel frontal al bastidor de Compaq con los dos tornillos de retención. Cierre las puertas antes de proceder al Paso 5.

## 5 Cableado de la Biblioteca

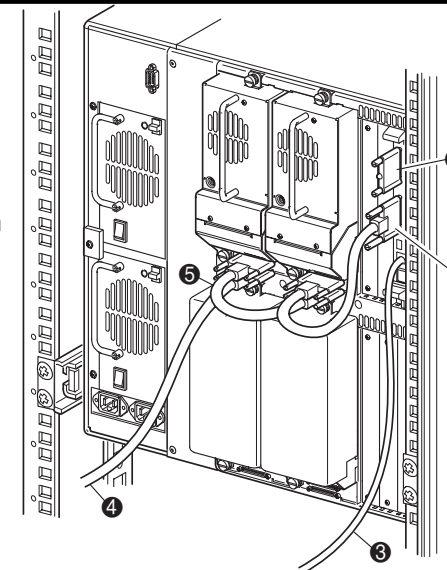
Utilice las siguientes directrices a la hora de configurar los cables SCSI:

- Use los cables SCSI de mejor calidad. Los errores de bus causados por una longitud excesiva o por la baja calidad de los cables pueden reducir significativamente el rendimiento y la fiabilidad.
- Cada una de las unidades de cinta de la biblioteca (y el Controlador de la biblioteca) constituyen un objetivo SCSI independiente. Cuando se conectan dos o más dispositivos al mismo bus SCSI, debe asignarse un ID SCSI exclusivo a cada dispositivo SCSI independiente.
- Los ID SCSI se establecen en fábrica. Use la pantalla táctil GUI para cambiar cualquiera de los valores predeterminados de fábrica.
- Para conectar una biblioteca a un host, éste debe tener al menos un Controlador Wide LVD/SE y debe disponer del software de unidad adecuado.
- Para obtener el mejor rendimiento, no conecte más de dos unidades por cada bus SCSI.
- Compaq recomienda que el robot y las unidades correspondientes del mismo bus estén conectadas al bus 0 del host.

### Dos Unidades, Host Único

- Terminador SCSI
- Cable de Puente de 0,5 m
- A PTM/LAN
- Al Host
- Cable de Puente de 0,25 m

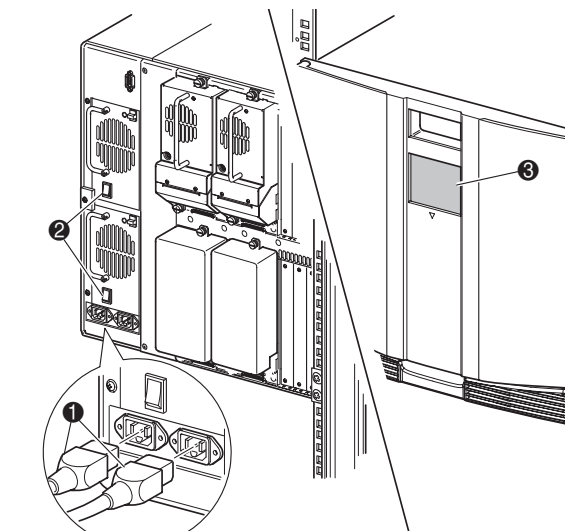
**NOTA:** No se suministra el cable de host ④. Consulte la *Guía de Usuario de la Biblioteca MSL5000 de StorageWorks de Compaq* para obtener información detallada acerca de la configuración y el funcionamiento.



**IMPORTANTE:** El cable de puente corto ⑤ se diseñó exclusivamente para este uso. Si intenta alargar uno para utilizarlo con la placa del Controlador de la Biblioteca podría dañar el cable. Utilice el otro cable largo ② suministrado para conectar la unidad de cinta a la placa del Controlador de la Biblioteca.

**NOTA:** Las Bibliotecas MSL5052 admiten un máximo de cuatro unidades de cinta. Consulte el Apéndice E de la "Guía de Usuario de la Biblioteca de la Serie MSL5000 de StorageWorks de Compaq" para obtener una lista completa de las configuraciones de cable admitidas.

## 6 Encendido de la Biblioteca



- Conecte los cables de alimentación suministrados ① a los receptáculos de la fuente de alimentación. El izquierdo es para la fuente inferior y el derecho para la superior.
- Conecte el conmutador de alimentación ②.
- Pulse en cualquier parte de la pantalla táctil GUI ③ para activar la pantalla y encender la biblioteca.