

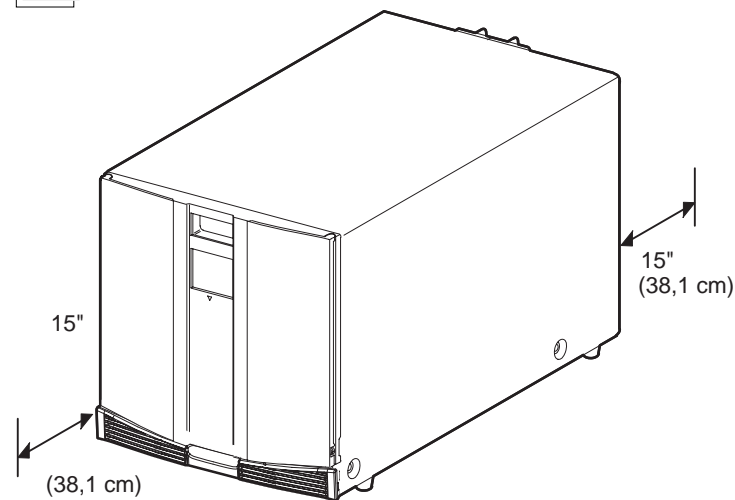
Compaq StorageWorks

MSL5052 Library

Overzicht en installatie

Vouw de kaart helemaal open voordat u met de installatie begint

1 Vrijstaand model instellen



Voor het vrijstaande model is geen montage nodig. Plaats de library op een bureau, tafel of ander stabiel, horizontaal oppervlak. De koelingsroosters aan de voorzijde en de ventilatoren aan de achterzijde van de library moeten vrij zijn. Laat aan de voor- en achterkant zo'n 40 cm ruimte vrij voor toegang tot het magazijn en de hot-pluggable tapedrive.

© 2001 Compaq Information Technologies Group, L.P.

Compaq, het Compaq logo en StorageWorks zijn handelsmerken van Compaq Information Technologies Group, L.P. in de Verenigde Staten en in andere landen.

MSL5052 Library Overzicht en installatie
Eerste editie (december 2001)
Artikelnummer: 259751-331
Compaq Computer Corporation



259751-331

Documentatie over de producten

Compaq StorageWorks™ MSL5000 Serie Library Gebruikershandleiding Dit document bevat informatie over de MSL5000 Serie Library's: instructies voor installatie, configuratie, bediening, onderhoud en het oplossen van problemen en de systeemspecificaties.

Racksjabloon voor MSL5000 Serie Library's Met deze sjabloon kunt u snel de juiste positie in een rack markeren bij de installatie van een MSL5000 Serie Library.

Cd met documentatie over de MSL 5000 Serie Cd met elektronische versies van alle productdocumentatie voor de MSL5000 Serie Library's in het Engels, Frans, Italiaans, Duits, Spaans, Deens en Japans.

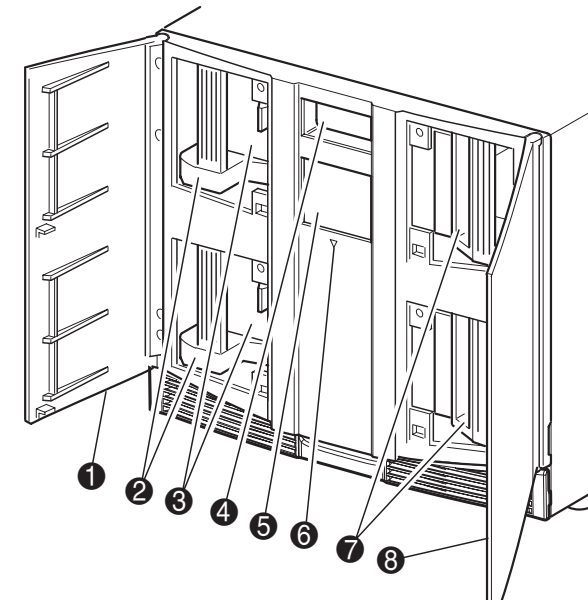
Compaq StorageWorks MSL5026 en MSL5052 Overzicht en installatie-instructies Deze documenten bevatten een overzicht van de producten en beknopte installatie-instructies voor ervaren installateurs.

Internationale garantieverklaring Dit document bevat informatie over de garantie voor uw library.

Internationale telefoonnummers Dit document bevat gegevens van contactpersonen voor Compaq bronnen wereldwijd.

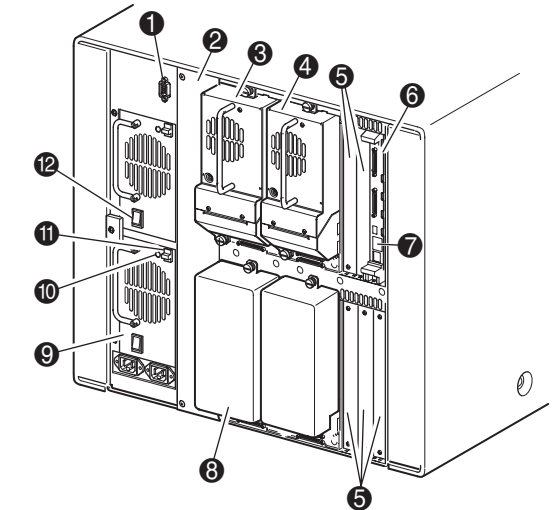
Belangrijke veiligheidsinformatie Dit document bevat informatie over normale voorzorgsmaatregelen die u moet nemen wanneer u werkt met apparatuur die werkt op stroom.

Vooraanzicht



- 1 Linkermagazijn deur
- 2 Linkermagazijnen
- 3 Postslots
- 4 Kijkvenster
- 5 GUI-aanraakscherm
- 6 Statuslampje
- 7 Rechtermagazijnen
- 8 Rechtermagazijn deur

Achteraanzicht



- 1 PTM-motorkabelaansluiting
- 2 PTM-afdekplaat
- 3 Tapedrive 1
- 4 Tapedrive 0
- 5 Extra PCI-slots (5)
- 6 Librarycontrollerkaart
- 7 PTM/LAN-aansluiting
- 8 Afdekplaat lege drive (2)
- 9 Voedingseenheid (2)
- 10 Aan/uit-lampje (2)
- 11 Ontgrendeling voeding (2)
- 12 Aan/uit-schakelaar (2)



WAARSCHUWING: Steek geen telefoon- of telecommunicatieconnectoren in deze aansluiting, om het risico van een elektrische schok, brand of schade aan apparatuur te beperken.

2 Kabels aansluiten op de library

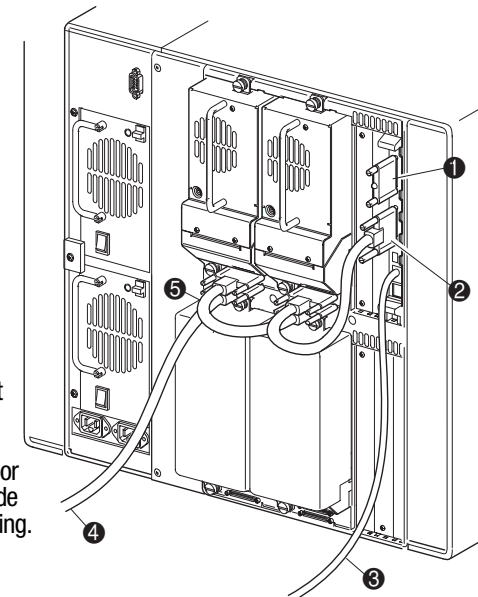
Houd u aan de volgende richtlijnen wanneer u de SCSI-kabels configureert:

- Gebruik SCSI-kabels van de beste kwaliteit. Busfouten door een te grote buslengte of kabels van slechte kwaliteit kunnen ertoe leiden dat de prestaties en betrouwbaarheid aanzienlijk minder worden.
- Elke tapedrive in de library (en ook de librarycontroller) vormt een aparte SCSI-bestemming. Wanneer twee of meer apparaten worden aangesloten op één SCSI-bus, moet aan elk afzonderlijk SCSI-apparaat een unieke SCSI-ID worden toegewezen.
- SCSI-ID's worden in de fabriek ingesteld. Gebruik het GUI-aanraakscherm als u een van de standaardwaarden wilt wijzigen.
- Een library kan alleen op een host worden aangesloten als deze host over minimaal één Wide LVD/SE-controller en het juiste stuurprogramma beschikt.
- Sluit voor optimale prestaties niet meer dan twee drives aan per SCSI-bus.
- Het is raadzaam het robotmechanisme en de corresponderende drives op dezelfde bus aan te sluiten op hostbus 0.

Twee tapedrives, één host

- 1 SCSI-terminator
- 2 Jumperkabel (50 cm)
- 3 Naar PTM / LAN
- 4 Naar host
- 5 Jumperkabel (25 cm)

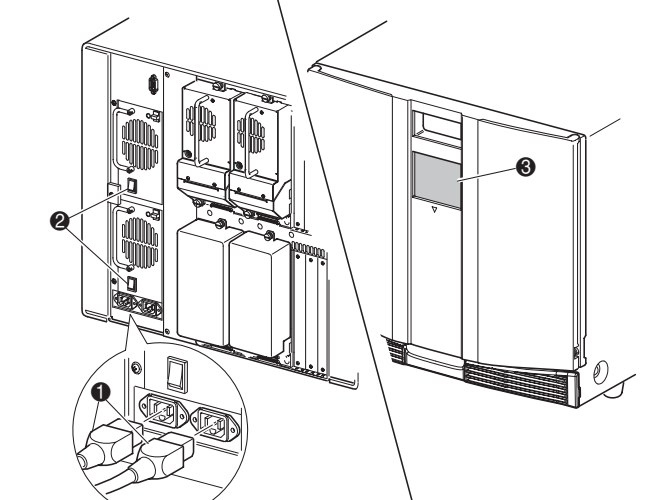
OPM.: Hostkabel 4 wordt niet meegeleverd. Zie *MSL5000 Serie Library - Gebruikershandleiding* voor volledige informatie over de configuratie en de bediening.



BELANGRIJK: De korte jumperkabel 5 is speciaal hiervoor bedoeld. Als u de kabel uitrekt om deze aan te sluiten op de controllerkaart van de library, kunt u de kabel beschadigen. Gebruik de lange kabel 2 om de tapedrive aan te sluiten op de controllerkaart.

OPMERKING: MSL5052 Library's ondersteunen maximaal vier tapedrives. Zie Appendix E van de *"MSL5000 Serie Library - Gebruikershandleiding"* voor een lijst met alle ondersteunde kabelconfiguraties.

3 Library opstarten

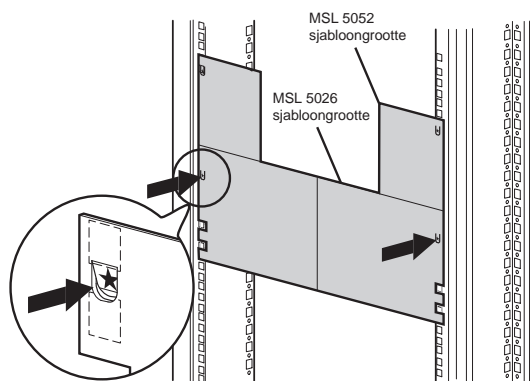


- a. Sluit de meegeleverde netsnoeren 1 aan op de voedingseenheden. Links is de onderste voedingseenheid, rechts de bovenste.
- b. Zet de aan/uit-schakelaar 2 aan.
- c. Druk ergens op het GUI-aanraakscherm 3 om de weergave te activeren. Start de library op.

BELANGRIJK: De magazijn deuren hebben zowel een elektrische ontgrendeling (via het GUI-aanraakscherm) als een handmatige ontgrendeling. Open de deuren normaal altijd via het GUI-aanraakscherm. In noodgevallen kunt u de deuren handmatig openen door een paperclip in de mechanische ontgrendeling te steken. Zie "Deuren openen" in dit document.

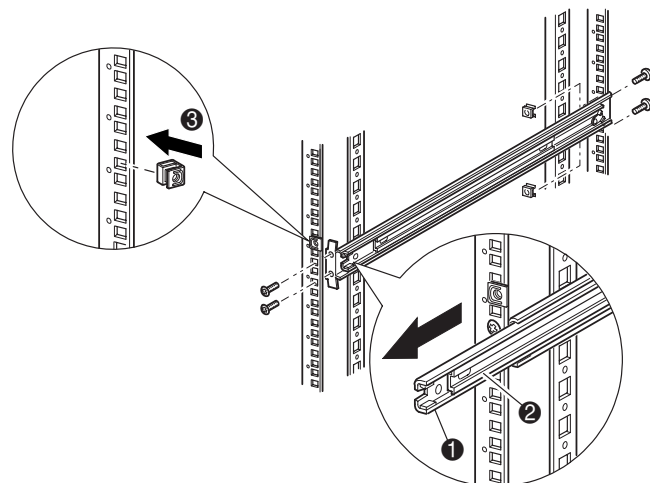
1 Rails voor het rackmodel installeren

BELANGRIJK: Voor installatie van de MSL5000 Serie Library in een Compaq H9A rack is een railadapterset (artikelnummer 254795-001) vereist.



Markeer met behulp van de meegeleverde sjabloon de locatie van het montagemateriaal op de bevestigingsrails van het Compaq rack.

- Duw de lipjes boven in de sjabloon naar achteren en steek ze in de gaten van de bevestigingsrails. De gaten aan de zijkanten van de sjabloon moeten overeenkomen met de gaten in de bevestigingsrails.
- Begin op de juiste plaats met meten. Als zich direct onder de gekozen locatie voor het nieuwe onderdeel al een onderdeel bevindt, zet u de sjabloon tegen de voorste rails en laat u de sjabloon op dit eerder geplaatste onderdeel rusten.
- Markeer met de voorkant van de sjabloon de bevestigingspunten voor de beugels, rails, onderdelen of klemmoeren aan de voorzijde van het rack.
- Markeer met de achterkant van de sjabloon de bevestigingspunten voor de beugels, rails, onderdelen of kooimoeren aan de achterzijde van het rack.

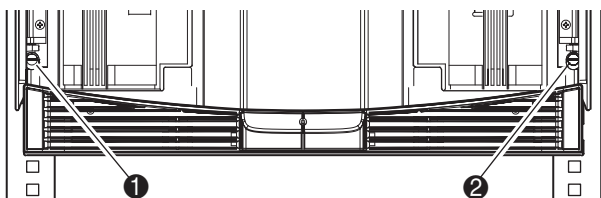


- Verwijder de sjabloon en bevestig de rails met het meegeleverde bevestigingsmateriaal. De voorste railbeugels zijn voorzien van schroefdraad. De achterste beugels hebben geen schroefdraad: in de achterste verticale rails van het rack moet u kooimoeren plaatsen. Zie de *Compaq Rack Products - Gebruikershandleiding* voor installatie-instructies.

BELANGRIJK: Draai de voorste railschroeven goed vast, maar de achterste alleen met de hand opdat het geheel tijdens de montage niet vastloopt.

- Schuif de schuifrails 1 aan weerszijden van het Compaq rack helemaal naar buiten totdat zij worden vergrendeld.
- Schuif de binnenste lagerloopbaan 2 zo ver mogelijk naar voren.
- Bevestig de twee opschuifbare klemmoeren zoals aangegeven 3.

4 Library vastzetten



Zet de deuren open en bevestig het voorpaneel aan het Compaq rack met de twee bevestigingsschroeven. Sluit de deuren en ga door met stap 5.

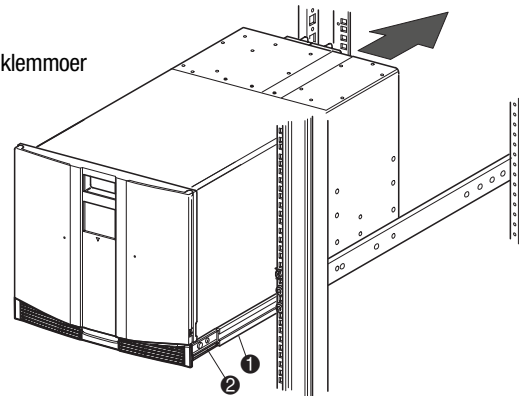
5 Kabels aansluiten op de library

Houd u aan de volgende richtlijnen wanneer u de SCSI-kabels configureert:

- Gebruik SCSI-kabels van de beste kwaliteit. Busfouten door een te grote buslengte of kabels van slechte kwaliteit kunnen ertoe leiden dat de prestaties en betrouwbaarheid aanzienlijk minder worden.
- Elke tapedrive in de library (en ook de librarycontroller) vormt een aparte SCSI-bestemming. Wanneer twee of meer apparaten worden aangesloten op één SCSI-bus, moet aan elk afzonderlijk SCSI-apparaat een unieke SCSI-ID worden toegewezen.
- SCSI-ID's worden in de fabriek ingesteld. Gebruik het GUI-aanraakscherm als u een van de standaardwaarden wilt wijzigen.
- Een library kan alleen op een host worden aangesloten als deze host over minimaal één Wide LVD/SE-controller en het juiste stuurprogramma beschikt.
- Sluit voor optimale prestaties niet meer dan twee drives aan per SCSI-bus.
- Het is raadzaam het robotmechanisme en de corresponderende drives op dezelfde bus aan te sluiten op hostbus 0.

2 Library installeren

- Opschuifbare klemmoer
- Tussenrail
- Binnenste rail

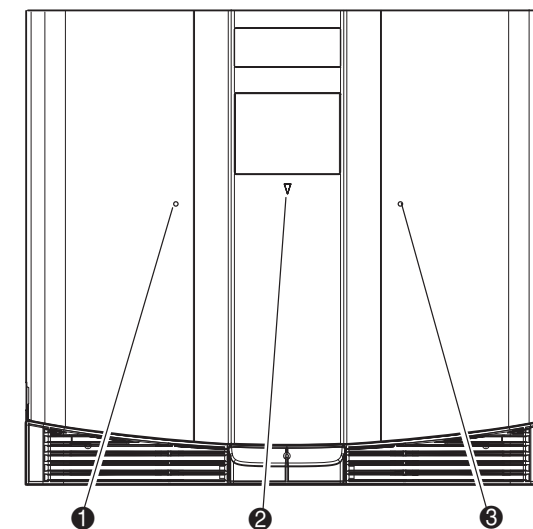


WAARSCHUWING: Voor deze stap zijn minstens twee personen nodig. Zorg ervoor dat het Compaq rack niet uit balans raakt wanneer een kracht van 20% van het gewicht van het rack (maximaal 26 kg) in een andere richting dan opwaarts op de library wordt uitgeoefend terwijl de library volledig is uitgeschoven.

- Til met twee personen de library op en houd de binnenste rails en de tussenrails visueel op één hoogte.
- Schuif voorzichtig de binnenste rails van de library in de uitgeschoven tussenrails.
- Schuif de library volledig in het Compaq rack tot het voorpaneel er tegenaan komt.
- Maak de achterkant waterpas en draai de achterste railschroeven goed vast.

WAARSCHUWING: Een Compaq rack kan instabiel worden als meer dan één onderdeel is uitgeschoven. Schuif nooit meer dan één onderdeel tegelijk uit het rack.

3 Deuren openen



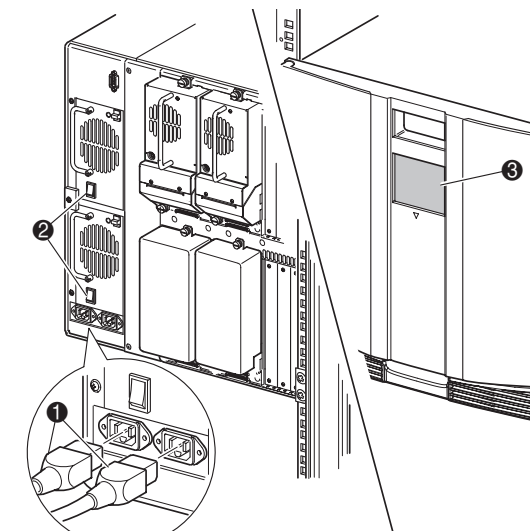
- Noodontgrendeling linkerdeur
- Statuslampje
- Noodontgrendeling rechterdeur

Verwijder de tape om de deuren te openen voor installatie. Verwijder de lipjes die het vergrendelingsmechanisme blokkeren voordat u de deuren sluit. Laat de deuren open en ga door met stap 4, "Library vastzetten".

BELANGRIJK: De magazijndeuren hebben zowel een elektrische ontgrendeling (via het GUI-aanraakscherm) als een handmatige ontgrendeling. Open de deuren normaal altijd via het GUI-aanraakscherm. In noodgevallen kunt u de deuren handmatig openen door een paperclip in de mechanische ontgrendeling te steken.

4 Library vastzetten

6 Library opstarten

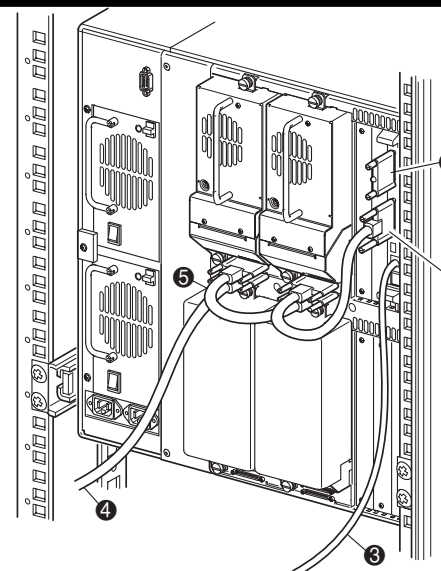


- Sluit de meegeleverde netsnoeren 1 aan op de connectoren van de voedingseenheden. Links is de onderste voedingseenheid, rechts de bovenste.
- Zet de aan/uit-schakelaar 2 aan.
- Druk ergens op het GUI-aanraakscherm 3 om de weergave te activeren en de library op te starten.

Twee tapedrives, één host

- SCSI-terminator
- Jumperkabel (50 cm)
- Naar PTM / LAN
- Naar host
- Jumperkabel (25 cm)

OPMERKING: Hostkabel 4 wordt niet meegeleverd. Zie *MSL5000 Serie Library - Gebruikershandleiding* voor volledige informatie over de configuratie en de bediening.



BELANGRIJK: De korte jumperkabel 5 is speciaal hiervoor bedoeld. Als u de kabel uitrekt om deze aan te sluiten op de controllerkaart van de library, kunt u de kabel beschadigen. Gebruik de lange kabel 2 om de tapedrive aan te sluiten op de controllerkaart.

OPMERKING: MSL5052 Library's ondersteunen maximaal vier tapedrives. Zie Appendix E van de "*MSL5000 Serie Library - Gebruikershandleiding*" voor een lijst met alle ondersteunde kabelconfiguraties.