

hp StorageWorks

## staffa adattatore per rack



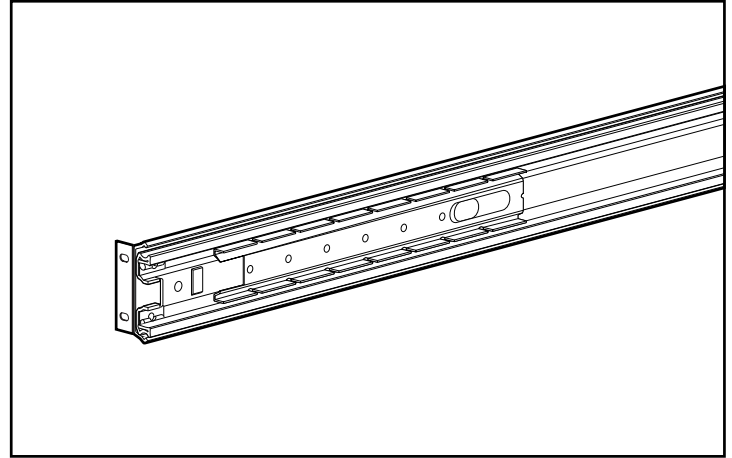
istruzioni per  
l'installazione

© 2002 Hewlett-Packard Company

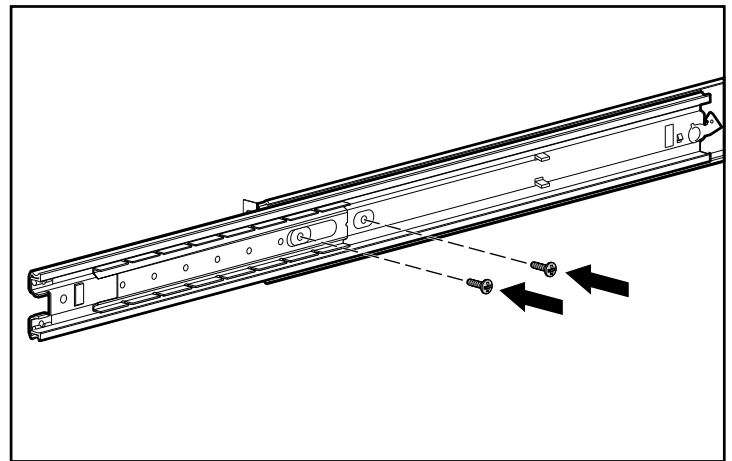
HP e StorageWorks sono marchi di Hewlett-Packard Company negli Stati Uniti e/o in altri paesi. Tutti i diritti riservati. Gli altri nomi dei prodotti citati nel presente documento possono essere marchi delle rispettive società.

Queste staffe sostituiscono le staffe fornite con la libreria per il montaggio in cabinet di tipo HP Rack System/e.

1. Rimuovere le quattro viti che fissano la guida alla staffa di 74 cm fornita con la libreria.  
NOTA: riutilizzare queste viti per fissare la guida alla staffa di 71 cm.
2. Allineare il foro di montaggio anteriore della staffa di 71 cm al foro di montaggio anteriore della guida.



3. Far scorrere la guida in avanti fino a scoprire i fori per l'inserimento delle viti.



4. Far scorrere la guida all'indietro fino a scoprire i restanti fori. Inserire e serrare le altre viti.
5. Per l'utilizzo del kit di montaggio del rack e il completamento dell'installazione, consultare il capitolo 2 della *Guida dell'utente della libreria hp StorageWorks MSL5000 Series*.

**NOTA:** per aggiornamenti o per le versioni in lingua di questo documento, visitare il sito Web all'indirizzo:  
[http://www.compaq.com/storage/tape\\_index.html](http://www.compaq.com/storage/tape_index.html)

Staffa adattatore per rack HP StorageWorks  
Istruzioni per l'installazione  
Prima edizione (agosto 2002)  
Numero di parte: 306734-061



306734-061

Hewlett-Packard Company