

StorageWorks de Compaq

Kit del Router de Almacenamiento en Red E1200

Instrucciones de Instalación

Abra la Tarjeta por Completo Antes de Comenzar con los Procedimientos de Instalación

Aviso

© 2002 Compaq Information Technologies Group, L.P.

Compaq, el logotipo de Compaq, SANworks y StorageWorks son marcas comerciales de Compaq Information Technologies Group, L.P. Los nombres de otros productos mencionados en este documento pueden ser marcas comerciales de sus respectivas compañías.

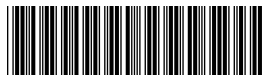
Compaq no se hace responsable de los errores u omisiones técnicos o editoriales aquí contenidos. La información está sujeta a modificaciones sin previo aviso y se suministra "como está", sin garantía de ningún tipo. Las garantías de los productos de Compaq están establecidas en las declaraciones expresas de garantía limitada que acompañan a dichos productos. No se puede utilizar nada de lo aquí incluido como si formara parte de una garantía adicional.

Impreso en EE.UU.

Kit del Router de Almacenamiento en Red E1200
Instrucciones para la Instalación

Primera Edición (Mayo de 2002)
Referencia: 289157-071

Compaq Computer Corporation



289157-071

Acerca de Esta Tarjeta

En este documento se proporcionan instrucciones para instalar el Router de Alimentación en Red E1200 de *StorageWorks™* de Compaq en las Bibliotecas de la Serie MSL5000 de StorageWorks de Compaq.

Requisitos

Las bibliotecas de color ópalo (beige) que tienen los siguientes números de SKU requieren la instalación del Kit de Actualización Térmica de Canal de Fibra antes de proceder:

- 231979-B21
- 231821-B21
- 231822-B21
- 231821-B22
- 231822-B22
- 231891-B21
- 231892-B21
- 231891-B22
- 231892-B22



PRECAUCIÓN: Si no instala el Kit de Actualización Térmica de Canal de Fibra en las bibliotecas de color ópalo (beige), el equipo puede quedar dañado o puede perder datos.

Información de Descarga Electroestática

Para evitar daños en el sistema, tenga en cuenta las precauciones que necesita seguir a la hora de instalar el sistema o de manipular componentes. Una descarga de electricidad estática desde un dedo u otro conductor puede dañar las placas del sistema u otros dispositivos sensibles a la electricidad. Esto puede reducir la vida del dispositivo.

Para evitar daños por descargas electrostáticas, tome las siguientes precauciones:

- Evite el contacto manual, transportando y almacenando los productos en cajas antiestáticas.
- Mantenga los componentes sensibles a la electricidad estática dentro de sus contenedores hasta que lleguen a estaciones de trabajo libres de electricidad estática.
- Coloque los componentes en una superficie con conexión a tierra antes de sacarlos de sus contenedores.
- Procure no tocar los pines, los contactos ni los circuitos.
- Asegúrese de que está conectado a tierra cuando toque un componente o conjunto sensible a la electricidad estática.

Instalación

El Router de Almacenamiento en Red E1200 (NSR) permite conectar las bibliotecas de la serie MSL5000 a las redes del área de almacenamiento (SAN) basadas en canal de fibra, permitiéndoles conectarse a un Ciclo Arbitrado de Canal de Fibra (FC-AL) o a un tejado conmutador.

Desembalaje del NSR

Realice un examen visual del contenedor de embalaje y notifique al transportista inmediatamente de cualquier daño. Coloque el contenedor de embalaje en una superficie limpia, extraiga cuidadosamente el contenido y verifíquelo con la lista de los elementos de embalaje. Si hay falta algún componente o hay alguno dañado, notifíquelo a su representante. Guarde los contenedores y los materiales de embalaje en caso de que tenga que volverlos a enviar.

Desembale cuidadosamente la tarjeta y asegúrese de que tiene los siguientes componentes.

- Router de Almacenamiento en Red E1200
- CD de Documentación
- Cable serie
- Dos cables SCSI, 5M VHDCI-VHDCI

Indicadores y Conexiones NSR

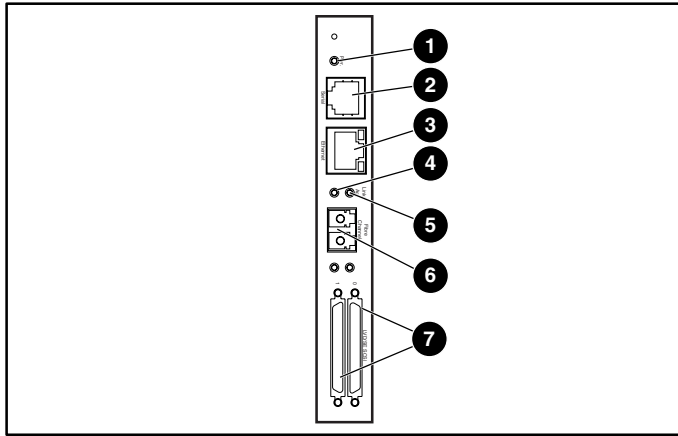


Figura 1: Conectores e indicadores

- | | |
|--------------------------------------|-----------------------------------|
| ❶ LED de Alimentación | ❺ LED de enlace de canal de fibra |
| ❷ Conector serie RJ-11 | ❻ Conector FC-LC |
| ❸ Conector Ethernet RJ-45 | ❼ Conector SCSI VHDCI (2) |
| ❹ LED de actividad de canal de fibra | |

Instalación del NSR

Para instalar el NSR:

1. Apague la biblioteca y desenchufe el cable de alimentación.
2. Con un destornillador Phillips n.º 1, quite la cubierta de la ranura opcional central. Consulte la Figura 2.

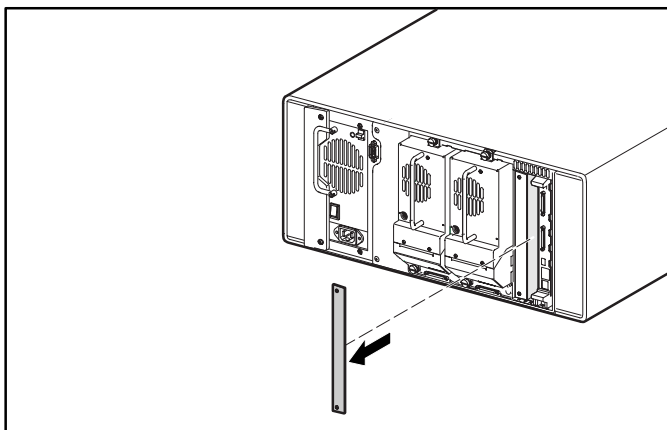


Figura 2: Extracción de la cubierta de la ranura opcional central (MSL5026)

PRECAUCIÓN: El NSR debe instalarse junto a la tarjeta del Controlador de bibliotecas.

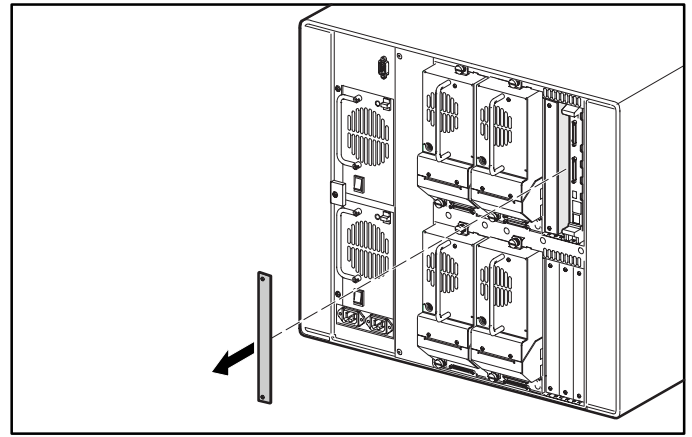


Figura 3: Extracción de la cubierta de la ranura opcional superior y central (MSL5052)

PRECAUCIÓN: La tarjeta de Controlador de la biblioteca siempre debe colocarse en la ranura PCI situada más a la derecha. Si inserta una tarjeta opcional en esta ranura, dañará el panel posterior PCI y dejará la biblioteca inoperativa.

3. Guarde la cubierta de la ranura opcional para utilizarla más adelante.
4. Inserte cuidadosamente el NSR en los rieles de guía superiores e inferiores de la ranura opcional apropiada. Consulte las Figuras 4 y 5.

IMPORTANTE: Los conectores SCSI deben estar en la parte inferior de la tarjeta.

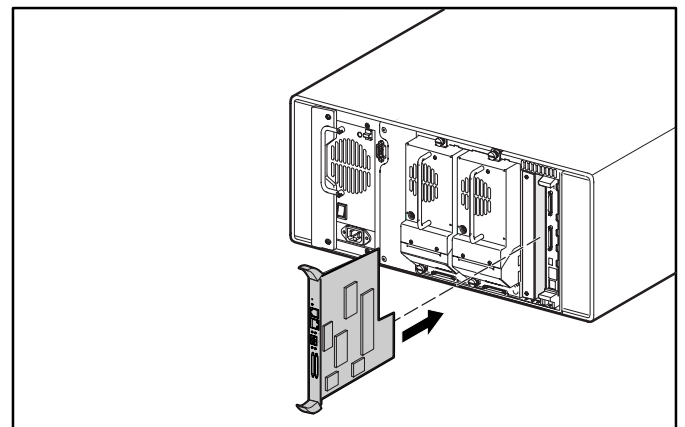


Figura 4: Instalación del NSR (MSL5026)

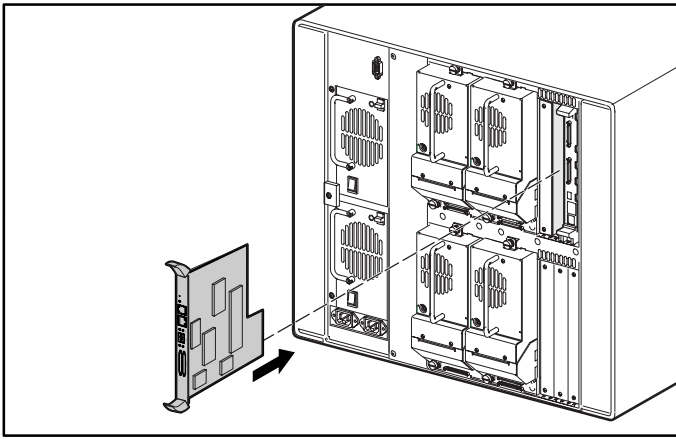


Figura 5: Instalación del NSR (MSL5052)

5. Inserte el NSR en la ranura opcional.

Notará cierta resistencia cuando el NSR empiece a acoplarse con el panel posterior de la biblioteca.

6. Aplique la fuerza suficiente para instalar el NSR en la placa de la biblioteca para asegurar una correcta conexión.
7. Apriete los tornillos del NSR.



PRECAUCIÓN: Si la biblioteca es de color ópalo (beige), asegúrese de que tiene instalado el Kit de Actualización Térmica de Canal de Fibra. Si no instala el Kit de Actualización Térmica de Canal de Fibra en las bibliotecas de color ópalo (beige) pueden resultar en daños en el equipo o pérdida de datos.

8. Para los modelos de sobremesa: vuelva a instalar la cubierta exterior con las cuatro abrazaderas.
9. Para los modelos de montaje en bastidor: vuelva a instalar la unidad en el bastidor, deslícela hasta su ubicación y fíjela.
10. Vuelva a colocar el cable de alimentación y las conexiones LAN y SCSI.
11. Coloque el conmutador de alimentación ubicado en la fuente de alimentación en la posición ON.
12. Pulse en cualquier parte de la pantalla táctil de la GUI y suministre alimentación a la biblioteca.

Para obtener instrucciones de configuración detalladas, consulte la *Guía de Usuario del Router de Almacenamiento en Red de StorageWorks de Compaq*.

Ejemplos de Configuración

Las figuras de la 6 a la 9 muestran ejemplos de configuraciones habituales del cableado.

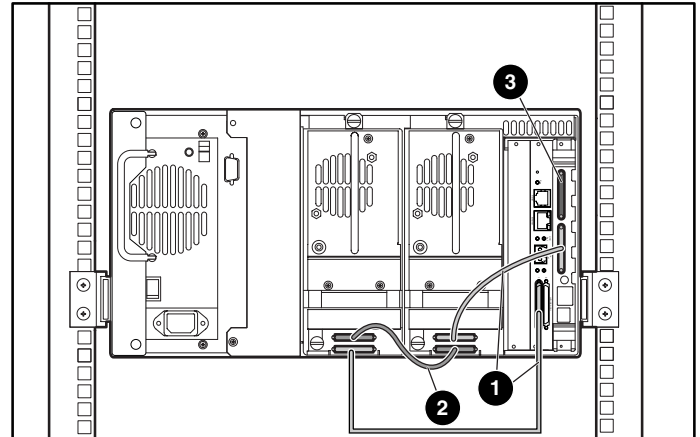


Figura 6: MSL5026 individual

- ① Cable 0,5 m
- ② Cable 0,25 m
- ③ Terminador

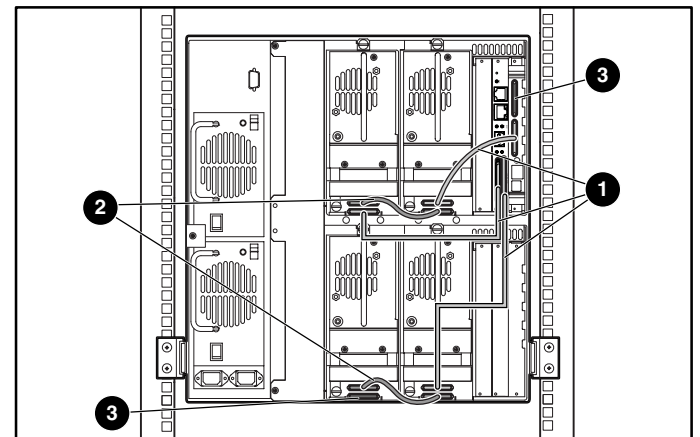


Figura 7: MSL5052 individual

- ① Cable 0,5 m
- ② Cable 0,25 m
- ③ Terminador

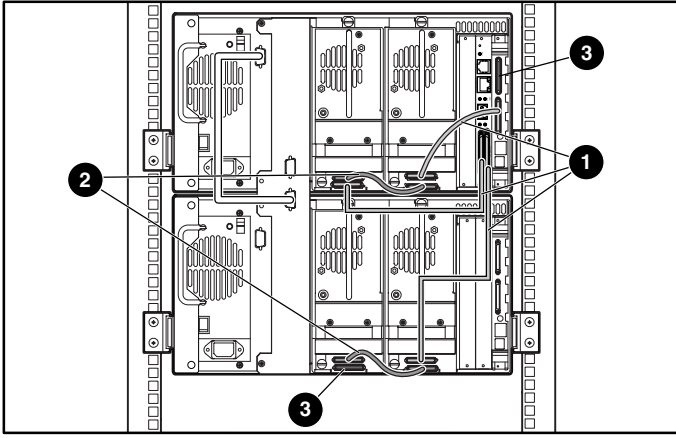


Figura 8: MSL5026 apilada

- ❶ Cable 0,5 m
- ❷ Cable 0,25 m
- ❸ Terminador

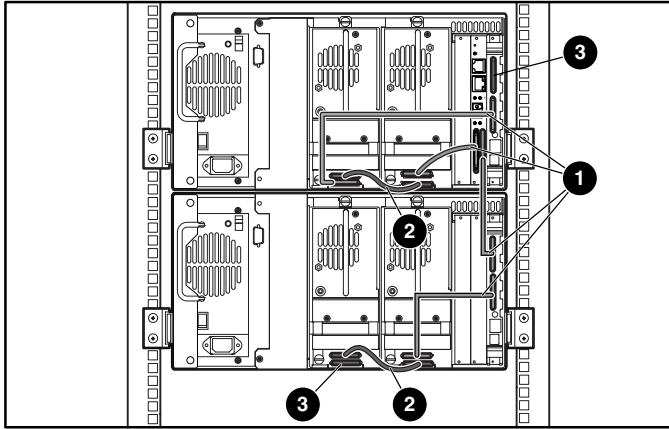


Figura 9: MSL5026/MSL5026 dual individual

- ❶ Cable 0,5 m
- ❷ Cable 0,25 m
- ❸ Terminador