

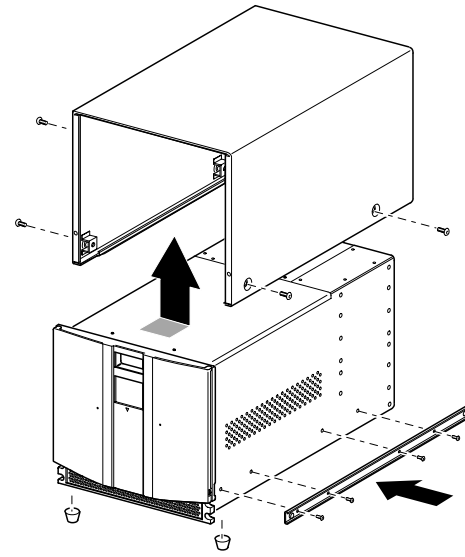
# StorageWorks by Compaq

## MSL5000シリーズ ライブラリ

7000/9000ラックマウント コンバージョン キット

インストールを開始する前に、  
必ずこのカードをお読みください。

### 1 テーブルトップ型をラックマウント型に移行する

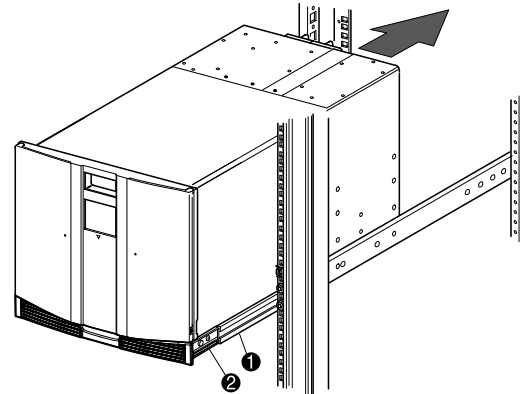


ライブラリをラックに取り付けるための準備をするには、以下の手順に従ってください。

- 4つあるラバー フィートを取り外します。
- カバーを取り外します。
- 付属のアレン レンチとネジを使用して、内側のレールをライブラリに取り付けます。しっかりと固定されるまでネジを締めてください。

### 4 ライブラリを取り付ける

- ① 中間レール
- ② 内側のレール



**警告:** 一度に複数のコンポーネントを引き出すと、ラックが不安定になる場合があります。コンポーネントは一度に1つずつ引き出してください。

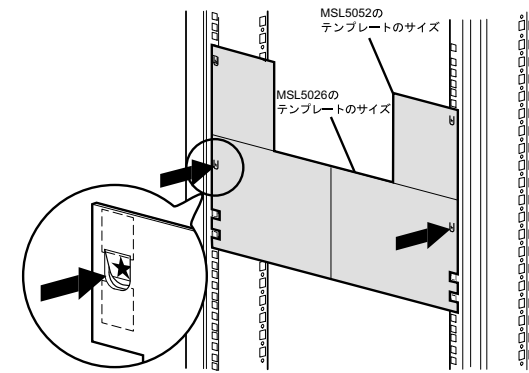


**警告:** 以下の手順は、必ず2人で行ってください。ライブラリを完全に引き出したとき、ラックの重量によって、ラックのバランスが失われないことを確認してください。

- ライブラリを2人で持ち上げ、内側のレールと中間スライド レールを目で確認しながら合わせます。
- ライブラリの内側のスライド レールを、引き出した中間スライド レールの中に、慎重に挿入します。
- ライブラリをラックにスライドさせて、フロント パネルがラックに当たるまで完全に挿入します。
- ライブラリが水平になっていることを背面側から確認し、背面側のレールのネジをしっかりと締めます。

### 2 ラック テンプレートを使用する

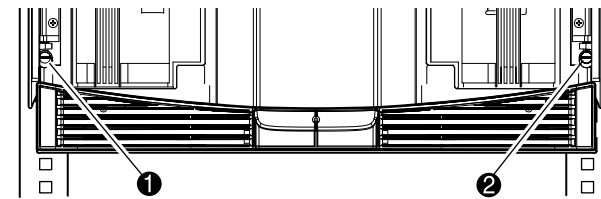
**重要:** MSL5000シリーズ ライブラリをCompaq H9Aラックに取り付ける場合は、H9Aラック レール アダプタ キット (製品番号254795-001) が必要です。



ライブラリに付属のテンプレートを使用して、ハードウェアを設置する位置の印をラックのマウンティング レールに付けます。

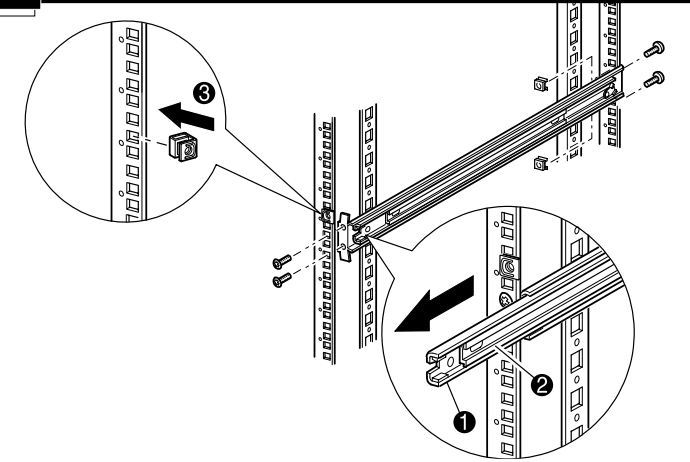
- テンプレートの上端にあるタブを押して、マウンティング レール上の穴に取り付けます。テンプレートの左右に印刷されている穴のパターンがマウンティング レールの穴のパターンと一致しなければなりません。
- 正しい位置から測定を始めているか確認します。新しいコンポーネントの設置予定位置のすぐ下にすでにコンポーネントがインストールされている場合、正面側のマウンティング レールにテンプレートを当てて、すでにインストールされているコンポーネントの上にテンプレートの位置を合わせます。
- ラックの正面にあるマウンティング ブラケット、レール、コンポーネント、またはクリップ ナットの取り付け位置にテンプレートの正面側を使用して印を付けます。
- ラックの背面にあるマウンティング ブラケット、レール、コンポーネント、またはケージ ナットの取り付け位置にテンプレートの背面側を使用して印を付けます。

### 5 ライブラリを固定する



ドアを開けたままの状態、2本の固定ネジを使用してフロント パネルをラックに固定します。

### 3 レールを取り付ける



- テンプレートを取り外してから、付属のファスナを使ってレールを取り付けます。レール正面側のブラケットは引き出して、直接ネジを挿入できます。背面側のブラケットは引き出せません。また、このブラケットを固定するには、ラックの背面の垂直レールにケージ ナットを取り付ける必要があります。ケージ ナットの取り付け手順について詳しくは、Compaqラック製品の『リファレンス ガイド』を参照してください。

**重要:** 正面側のレールのネジはしっかりと締めてください。背面側のレールのネジは、ライブラリを完全に固定する前に高さを調整できるように、「ゆるめた状態」程度にしておきます。

- ラックの両側のスライド レール①をロックするまで完全に引き出します。
- 内側のベアリング レース②をスライドさせて、レール アセンブリの正面側からできるだけ引き出します。
- 2つのスライドオン クリップ ナットを、印を付けた位置に取り付けます③。

