

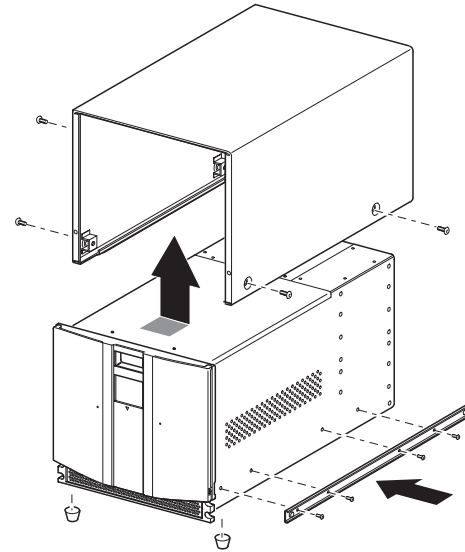
StorageWorks par Compaq

Librairie de la gamme MSL5000

Kit de conversion pour montage en rack 7000/9000

Dépliez complètement le poster avant de commencer les procédures d'installation

1 Conversion du modèle de bureau en modèle rack

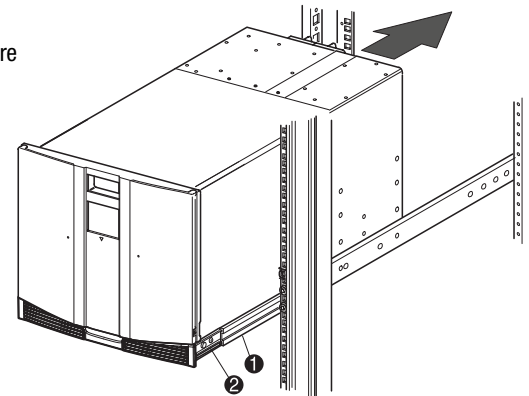


Pour préparer la librairie à l'installation en armoire de stockage :

- Retirez les quatre pieds en caoutchouc.
- Retirez le couvercle.
- Fixez les rails internes à la librairie avec la clé hexagonale et les vis fournies. Serrez les vis correctement.

4 Installation de la librairie

- 1 Rail intermédiaire
- 2 Rail interne



AVERTISSEMENT : la stabilité de l'armoire de stockage peut être compromise si, pour une raison ou pour une autre, vous sortez plusieurs éléments à la fois. Ne sortez qu'un seul élément à la fois.

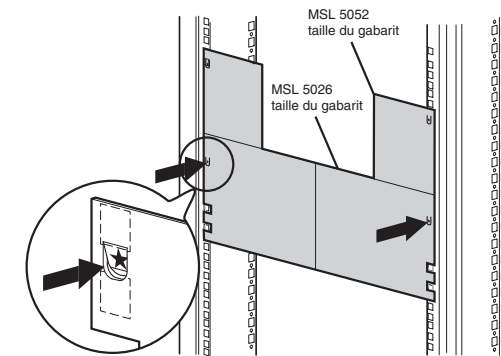


AVERTISSEMENT : l'étape suivante doit être exécutée par deux personnes. Assurez-vous, une fois la librairie complètement déployée, que l'armoire de stockage n'est pas déséquilibrée par son poids.

- À l'aide d'une autre personne, soulevez la librairie et alignez les rails coulissants intérieurs et intermédiaires.
- Insérez précautionneusement les glissières internes de la librairie dans les glissières intermédiaires étendues.
- Faites glisser complètement la librairie dans l'armoire jusqu'à ce qu'elle touche le panneau avant.
- Nivelez l'arrière de la librairie, puis vissez fermement les vis des montants arrière.

2 Utilisation du gabarit du rack

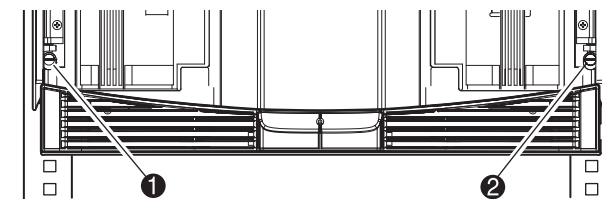
IMPORTANT : lors de l'installation d'une librairie de la gamme MSL5000 dans un rack Compaq H9A, un kit d'adaptation de rails pour rack H9A, référence 254795-001, est nécessaire.



Utilisez le gabarit fourni pour marquer l'emplacement du matériel de montage sur les rails de montage de l'armoire de stockage.

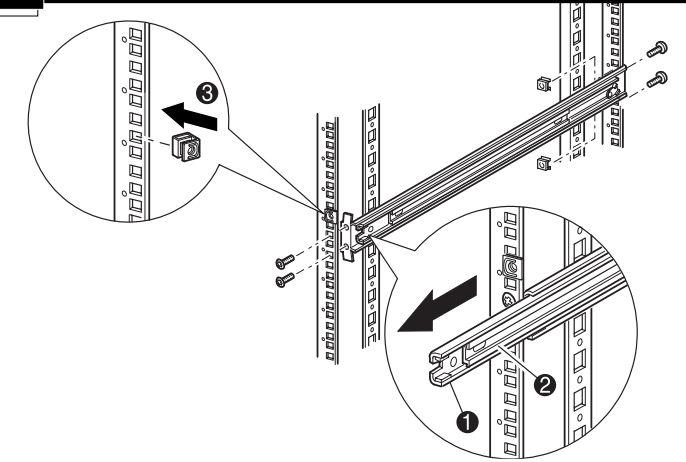
- Appuyez sur les pattes situées au sommet du gabarit et insérez-les dans les trous sur les montants du rack. Faites correspondre les motifs de trous imprimés sur les côtés du gabarit avec ceux des montants du rack.
- Assurez-vous de commencer les mesures au bon endroit. Si un composant du rack se trouve déjà immédiatement au-dessous de la position prévue pour le nouveau composant, placez le gabarit contre les rails de montage avant et faites-le reposer sur le composant déjà installé.
- Utilisez l'avant du gabarit pour marquer les points d'attache des supports de montage du rack, des rails, des composants ou des écrous agrafes sur l'avant de l'armoire de stockage.
- Utilisez l'arrière du gabarit pour marquer les points d'attache des supports de montage du rack, des rails, des composants ou des écrous agrafes sur l'arrière de l'armoire de stockage.

5 Fixation de la librairie



Une fois les volets ouverts, fixez le panneau avant à l'armoire de stockage à l'aide des deux vis de fixation.

3 Installation des rails



- Retirez le gabarit puis fixez les rails à l'aide des attaches fournies. Les supports de rails avant sont pré-filetés de façon à accepter directement les vis. Les supports arrière ne sont pas filetés et nécessitent l'installation d'écrous cages dans les rails verticaux arrière de l'armoire de stockage. Reportez-vous au *Manuel de référence des produits de rack Compaq* pour des instructions détaillées sur l'installation des écrous cages.

IMPORTANT : vissez fermement les vis des montants avant. Vissez de manière plus lâche les vis des montants arrière pour permettre à la librairie d'être nivelée avant de la fixer complètement.

- Étirez complètement les rails latéraux 1 des deux côtés de l'armoire de stockage jusqu'à ce qu'ils se verrouillent en place.
- Faites glisser le rail porteur interne 2 aussi loin que possible vers l'avant de l'ensemble de glissières.
- Installez les deux écrous agrafes dans les positions marquées 3.

