

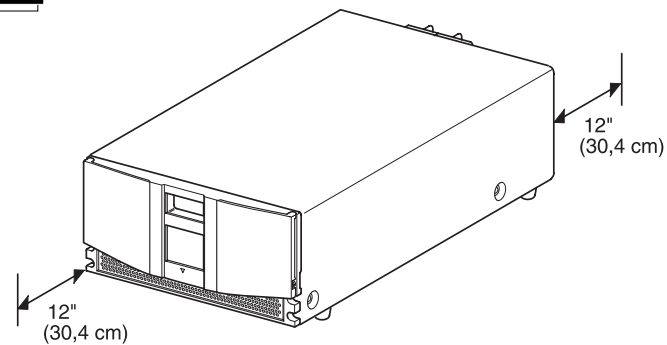
StorageWorks van Compaq

MSL5026 Library

Overzicht en installatie

Vouw de kaart helemaal open voordat u met de installatie begint

1 Vrijstaand model instellen



Er is geen mechanische assemblage nodig voor de bevestiging van het vrijstaande librarymodel. Plaats de library op een bureau, een tafel of een ander stabiel, horizontaal oppervlak. Controleer of de koelingsroosters aan de voorzijde en de ventilatoren aan de achterzijde van de library vrij zijn. Laat ruim 30 cm ruimte aan de voor- en achterkant vrij voor toegang tot het magazijn en de hot-pluggable tapedrive.

Deze pictogrammen geven aan dat het betreffende oppervlak of onderdeel heet is. Als u een dergelijk oppervlak aanraakt, kunt u gewond raken.

WAARSCHUWING: Laat het oppervlak afkoelen voordat u het aanraakt, om het risico van brandwonden te voorkomen.

© 2001 Compaq Information Technologies Group, L.P.

Compaq, het Compaq logo en StorageWorks zijn handelsmerken van Compaq Information Technologies Group, L.P. in de Verenigde Staten en in andere landen.

MSL5026 Library - Overzicht en installatie
Eerste editie (december 2001)
Artikelnummer: 272853-331
Compaq Computer Corporation



252953-331

Documenten

Compaq StorageWorks™ MSL5026 Serie Library - Gebruikershandleiding Dit document geeft informatie over de MSL5026 Serie Library's en bevat instructies voor installatie, configuratie, bediening en onderhoud van het systeem, informatie voor het oplossen van problemen en de systeemspecificaties.

Compaq StorageWorks MSL5000 Serie Library - Sjabloon voor montage in racks Deze sjabloon is een hulpmiddel waarmee u snel op een rack kunt aangeven waar de MSL5000 Serie Library moet worden geïnstalleerd.

Compaq StorageWorks MSL 5000 Serie - documentatie-cd Een cd met de elektronische versies van alle productinformatie van de MSL5000 Serie Library in het Engels, Frans, Italiaans, Duits, Spaans, Deens en Japans.

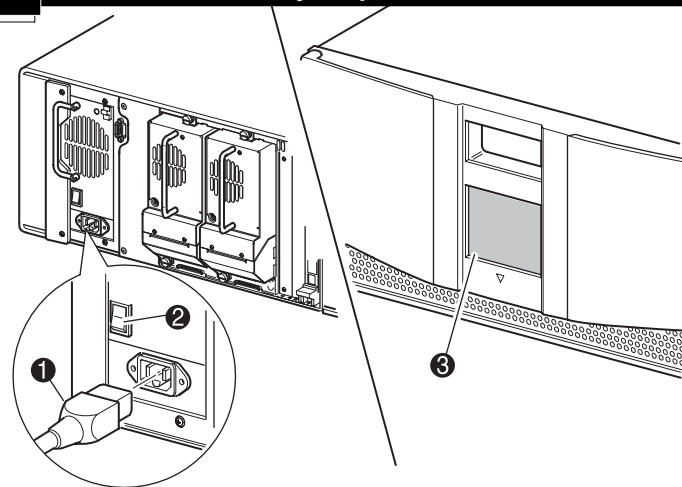
Compaq StorageWorks MSL5026 en MSL5052 - Overzicht en installatie-instructies. Deze documenten bevatten productoverzichten en instructies voor een snelle installatie, bedoeld voor ervaren installateurs.

Compaq internationale garantieverklaring Dit document bevat informatie over de garantie voor uw library.

Compaq telefoonnummers voor wereldwijde ondersteuning Dit document bevat gegevens van contactpersonen voor Compaq bronnen wereldwijd.

Belangrijke veiligheidsvoorschriften Dit document bevat informatie over normale voorzorgsmaatregelen die genomen moeten worden wanneer u werkt met apparatuur die werkt op stroom.

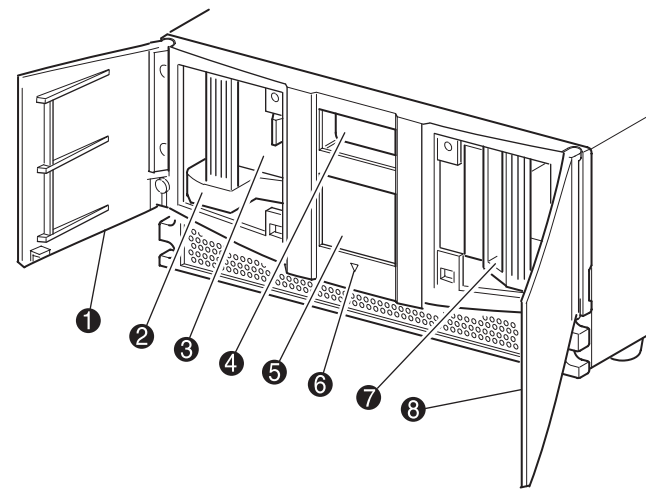
2 Library opstarten



- Sluit het meegeleverde netsnoer 1 aan op de netvoedingsconnector.
- Zet de aan/uit-schakelaar 2 aan.
- Druk ergens op het GUI-aanraakscherm 5 om de weergave te activeren en de library op te starten.

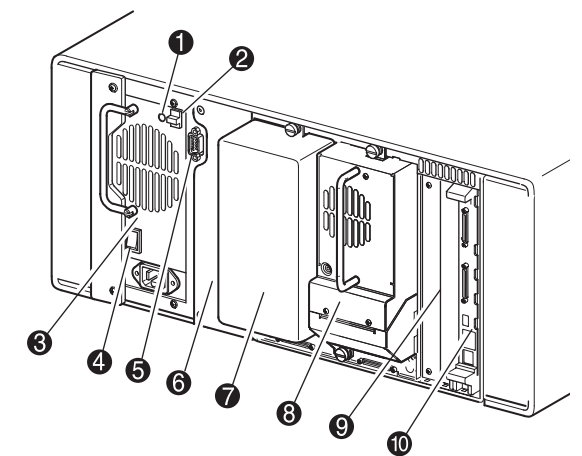
BELANGRIJK: De magazijndeuren zijn beide voorzien van een elektrische ontgrendeling (via het GUI-aanraakscherm) en een handmatige ontgrendeling. Het is raadzaam de deuren altijd te openen met het GUI-aanraakscherm. In noodgevallen kunt u de deuren handmatig openen door een paperclip in de mechanische ontgrendeling te steken, direct achter het rooster in het voorpaneel.

Voorkant



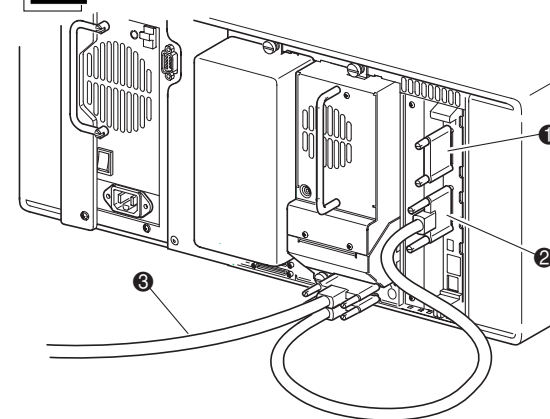
- 1 Linkermagazijn deur
- 2 Linkermagazijn
- 3 Postslot
- 4 Kijkvenster
- 5 GUI-aanraakscherm
- 6 Statuslampje van library
- 7 Rechtermagazijn
- 8 Rechtermagazijn deur

Achterkant



- 1 Aan/uit-lampje
- 2 Ontgrendeling voor de voeding
- 3 Voedingseenheid
- 4 Aan/uit-schakelaar
- 5 PTM-interfacecontroller (verkrijgbaar per 5/2001)
- 6 Bevestigingspositie PTM (verkrijgbaar per 5/2001)
- 7 Lege afdekplaat
- 8 Tapedrive 0
- 9 Extra PCI-slots (2)
- 10 Librarycontrollerkaart

3 Kabels aansluiten op de library

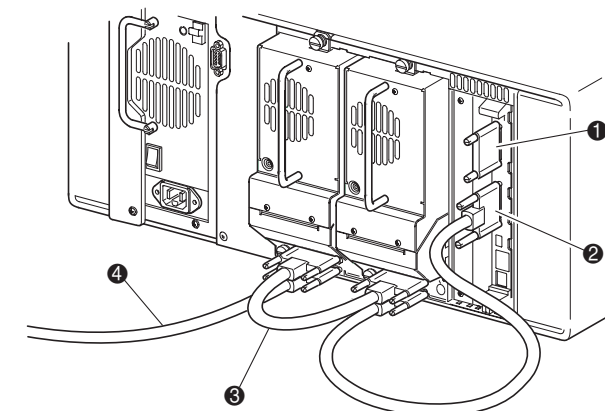


Eén drive, één host

- 1 SCSI-terminator
- 2 Naar librarycontrollerkaart
- 3 Naar host

OPMERKING: Hostkabels worden niet meegeleverd.

Raadpleeg de *Compaq StorageWorks MSL5000 Serie Library - Gebruikershandleiding* voor volledige informatie over de configuratie en de bediening.

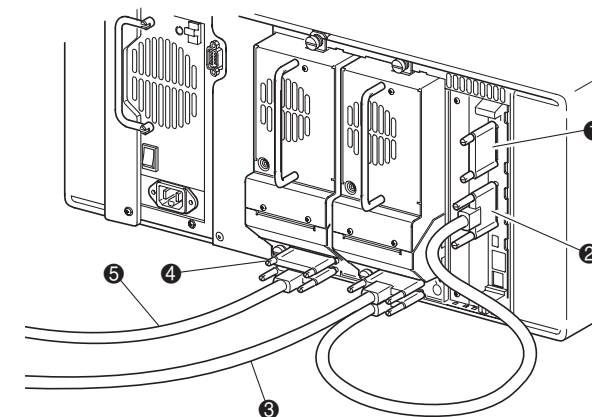


Twee drives, één host

- 1 SCSI-terminator
- 2 Naar librarycontrollerkaart
- 3 Jumperkabel

BELANGRIJK: De korte jumperkabel is speciaal hiervoor bedoeld. Als u de kabel uitrekt zodat u deze kunt aansluiten op de controllerkaart van de library, kunt u de kabel beschadigen. Gebruik de langste kabel om de tapedrive aan te sluiten op de controllerkaart van de library.

- 4 Naar host

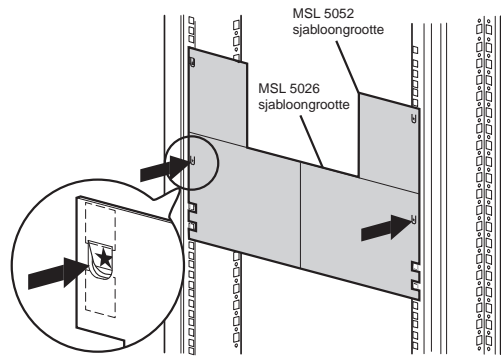


Twee drives, dubbele host

- 1 SCSI-terminator
- 2 Naar librarycontrollerkaart
- 3 Naar host (drive 0)
- 4 SCSI-terminator
- 5 Naar host (drive 1)

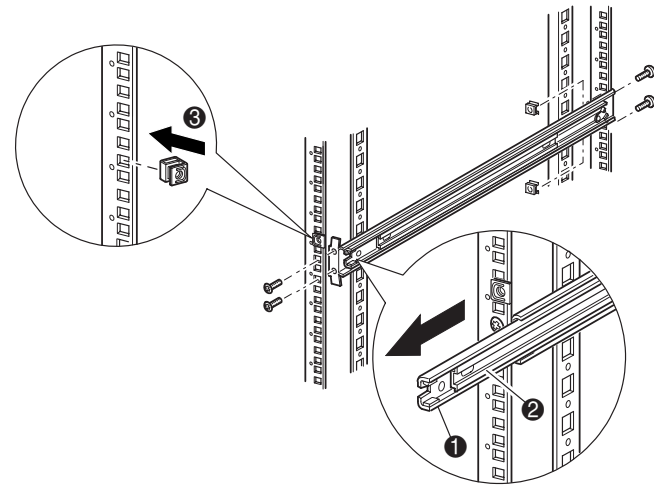
1 Rails installeren

BELANGRIJK: Wanneer u de MSL5000 Serie Library in een Compaq H9A-rack installeert, is de H9A-rackrailadapterset nodig (artikelnummer 254795-001).



Markeer met behulp van de met de library meegeleverde sjabloon de locatie van het montagemateriaal op de bevestigingsrails van de storagebehuizing.

- Druk de lipjes aan de bovenkant van de sjabloon naar binnen en plaats deze in de openingen van de bevestigingsrails. Zorg ervoor dat het gatenpatroon aangegeven op de zijkanten van de sjabloon, overeenkomt met het gatenpatroon in de rails.
- Let op dat u op de juiste plaats begint met meten. Als zich direct onder de gekozen locatie voor het nieuwe onderdeel al een onderdeel bevindt, zet u de sjabloon tegen de voorste rails en laat u de sjabloon op dit eerder geplaatste onderdeel rusten.
- Gebruik de voorkant van de sjabloon om de bevestigingspunten voor de bevestigingsbeugels, de rails, de onderdelen of de klemmoeren aan de voorzijde van de storagebehuizing te markeren.
- Gebruik de achterkant van de sjabloon om de bevestigingspunten voor de bevestigingsbeugels, de rails, de onderdelen of de kooimoeren aan de achterzijde van de storagebehuizing te markeren.

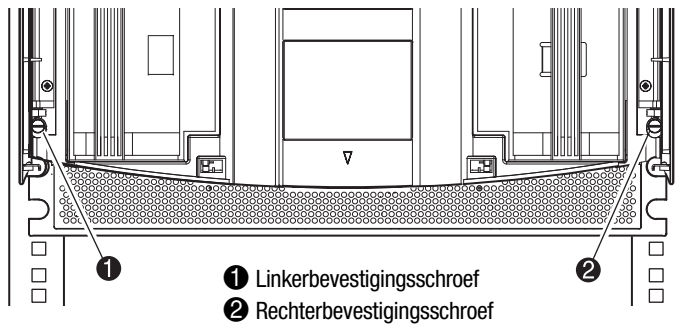


- Verwijder de sjabloon en bevestig de rails met het meegeleverde bevestigingsmateriaal. De beugels aan de voorzijde van de rails zijn voorzien van een schroefdraad, zodat u de schroeven hier direct in kunt draaien. De beugels aan de achterzijde hebben geen schroefdraad: hier moeten de kooimoeren in de achterste verticale rails van de storagebehuizing worden geplaatst. Raadpleeg de *Compaq Rack Products – Gebruikershandleiding* voor installatie-instructies.

BELANGRIJK: Draai de voorste railschroeven goed vast. Draai de achterste schroeven in de rails alleen met de hand vast om te voorkomen dat het geheel vastloopt tijdens de montage van de library.

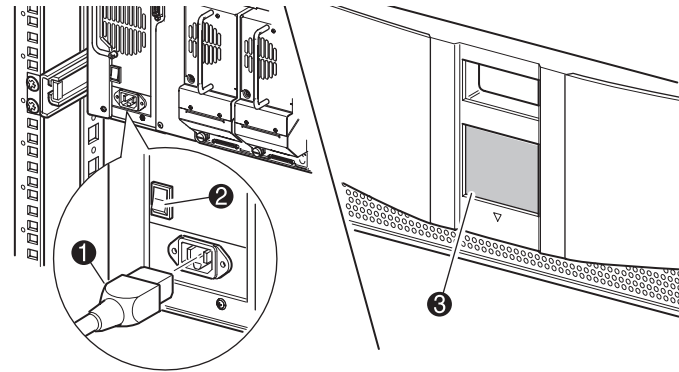
- Schuif de schuifrails 1 aan weerszijden van de storagebehuizing helemaal naar buiten totdat zij worden vergrendeld.
- Schuif de binnenste lagerrail 2 zo ver mogelijk naar de voorkant van de raileenheden.
- Installeer de twee opschuifbare klemmoeren in de posities die u heeft aangegeven 3.

4 Library vastzetten



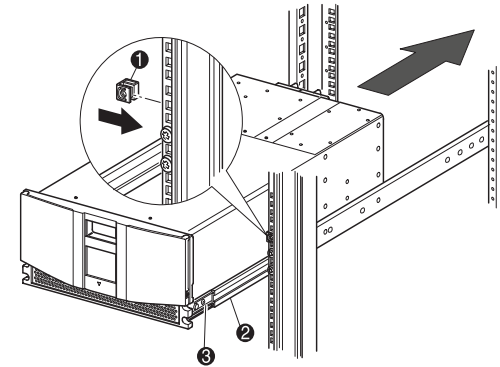
Zet de deuren open en bevestig het voorpaneel aan de storagebehuizing met de twee bevestigingsschroeven. Sluit de deuren en ga door met stap 5.

5 Library opstarten



- Sluit het meegeleverde netsnoer 1 aan op de voedingsconnector.
- Zet de aan/uit-schakelaar 2 aan.
- Druk ergens op het GUI-aanraakscherm 3 om de weergave te activeren en de library op te starten.

2 Library installeren

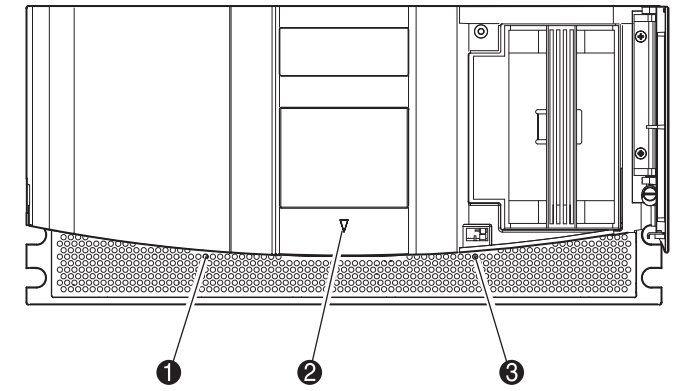


WAARSCHUWING: Voor de volgende stap zijn minstens twee personen nodig. Zorg ervoor dat de storagebehuizing niet uit balans raakt wanneer een kracht van 20% van het gewicht van de storagebehuizing (maar maximaal 26 kg) in een andere richting dan opwaartse richting op de library wordt uitgeoefend terwijl de library volledig is uitgeschoven.

- Til met twee personen de library op en houd de binnenste rails en de tussenrails visueel op één hoogte.
- Schuif voorzichtig de binnenste rails van de library in de uitgeschoven tussenrails.
- Schuif de library volledig in de storagebehuizing tot het voorpaneel er tegenaan komt.
- Breng de achterkant van de library op dezelfde hoogte en draai de achterste railschroeven vast.

WAARSCHUWING: De storagebehuizing kan instabiel worden als er meerdere onderdelen zijn uitgeschoven. Schuif niet meer dan één onderdeel tegelijk uit.

3 Deuren openen

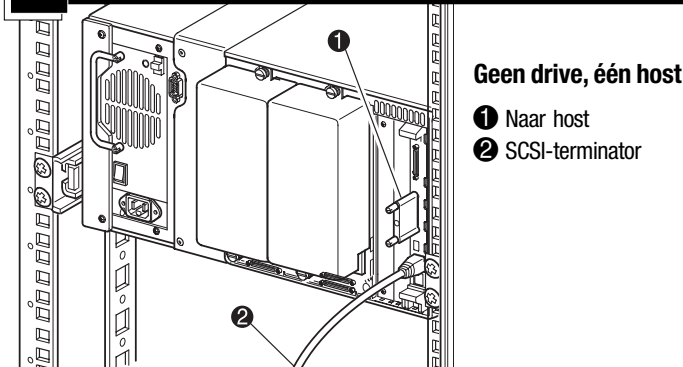


- Ontgrendeling van de linkermooideur
- Statuslampje van library
- Ontgrendeling van de rechtermooideur

Verwijder de tape om de deuren te openen voor installatie. Verwijder de lipjes die het vergrendelingsmechanisme blokkeren en leg die weg voordat u de deuren sluit. Laat de deuren open en ga door met stap 4.

BELANGRIJK: De magazijndeuren zijn beide voorzien van een elektrische ontgrendeling (via het GUI-aanraakscherm) en een handmatige ontgrendeling. Het is raadzaam de deuren altijd te openen met het GUI-aanraakscherm. In noodgevallen kunt u de deuren handmatig openen door een paperclip in de mechanische ontgrendeling te steken, direct achter het rooster in het voorpaneel.

6 Kabels aansluiten op de library

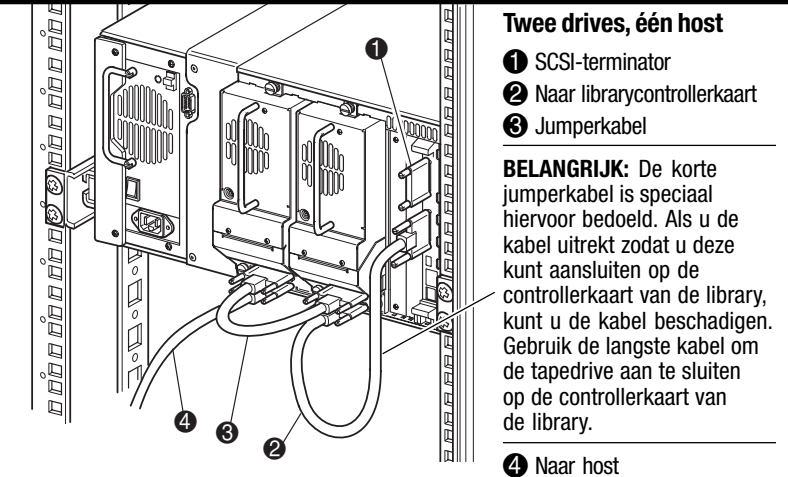
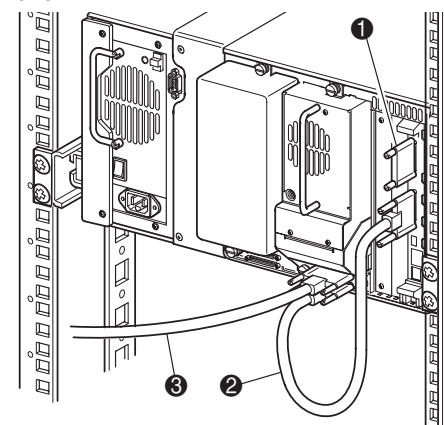


- Geen drive, één host**
- Naar host
 - SCSI-terminator

OPMERKING: Hostkabels worden niet meegeleverd. Raadpleeg de *Compaq StorageWorks MSL5026 Library – Gebruikershandleiding* voor volledige informatie over de configuratie en de bediening.

Eén drive, één host

- SCSI-terminator
- Naar librarycontrollerkaart
- Naar host



- Twee drives, één host**
- SCSI-terminator
 - Naar librarycontrollerkaart
 - Jumperkabel

BELANGRIJK: De korte jumperkabel is speciaal hiervoor bedoeld. Als u de kabel uitrekt zodat u deze kunt aansluiten op de controllerkaart van de library, kunt u de kabel beschadigen. Gebruik de langste kabel om de tapedrive aan te sluiten op de controllerkaart van de library.

- Naar host

Twee drives, dubbele host

- SCSI-terminator
- Naar librarycontrollerkaart
- Naar host (drive 0)
- Naar host (drive 1)
- SCSI-terminator

