

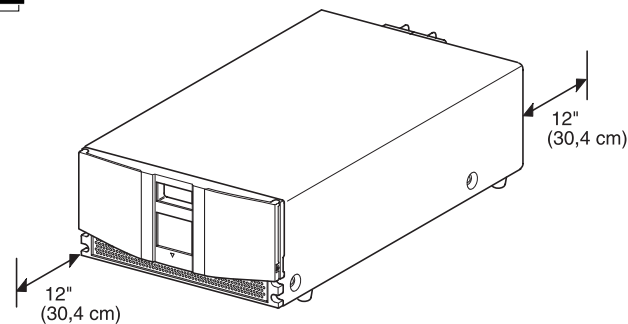
Compaq StorageWorks

Libreria MSL5026

Panoramica e installazione

Aprire completamente la scheda prima di procedere all'installazione

1 Preparazione del modello da tavolo



Il modello da tavolo della libreria non richiede assemblaggio di parti meccaniche. Collocare la libreria su una scrivania, un tavolo o qualsiasi altra superficie orizzontale stabile. Accertarsi che le griglie di raffreddamento anteriori e le ventole posteriori della libreria non siano ostruite. Per poter accedere al caricatore e all'unità a nastro hot plug, lasciare 30 cm di spazio libero sul lato anteriore e sul lato posteriore.



Qualsiasi superficie o area dell'apparecchiatura contrassegnata da questi simboli indica la presenza di una superficie o di un componente a temperatura elevata. Se si entra in contatto con una superficie surriscaldata, si corre il rischio di scottature.



AVVERTENZA: Per ridurre il rischio di lesioni causate dal contatto con un componente surriscaldato, lasciare che la superficie si raffreddi prima di toccarla.

© 2001 Compaq Information Technologies Group, L.P.
Compaq, il logo Compaq e StorageWorks sono marchi di Compaq Information Technologies Group, L.P. negli Stati Uniti e/o altri paesi.

Panoramica e installazione della libreria MSL5026
Prima edizione (dicembre 2001)
Numero di parte: 272853-061

Compaq Computer Corporation



252953-061

Documenti

Guida dell'utente della libreria della serie MSL5000 Compaq StorageWorks™

Questo documento contiene informazioni relative alle librerie della serie MSL5000, incluse le istruzioni di installazione, configurazione, funzionamento, manutenzione e risoluzione dei problemi, nonché le specifiche del sistema.

Mascherina per il montaggio su rack della libreria serie MSL5000 Compaq StorageWorks

La mascherina è uno strumento che consente di misurare e contrassegnare rapidamente il rack per installare correttamente la libreria MSL5000.

CD della documentazione per le serie MSL 5000 Compaq StorageWorks

Questo CD contiene le versioni elettroniche della documentazione per la libreria serie MSL5000 in inglese, francese, italiano, tedesco, spagnolo, danese e giapponese.

Panoramica e istruzioni di installazione delle serie MSL5026 e MSL5052 Compaq StorageWorks.

Questi documenti contengono una panoramica del prodotto e istruzioni di installazione rapida destinate a operatori esperti.

Garanzia Compaq valida in tutto il mondo

Questo documento contiene informazioni sulla garanzia della libreria.

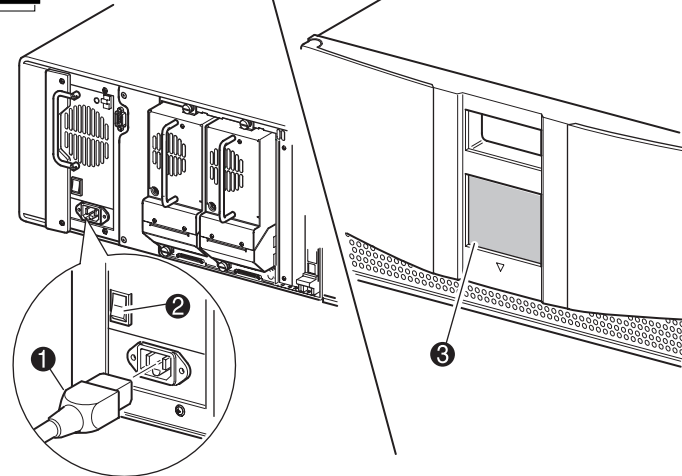
Agenda telefonica Compaq nel mondo

Questo documento contiene le informazioni necessarie per contattare Compaq in qualsiasi parte del mondo.

Opuscolo *Importanti informazioni sulla sicurezza*

Questo documento contiene informazioni sulle precauzioni da adottare quando si utilizzano apparecchiature dotate di prese di alimentazione a muro.

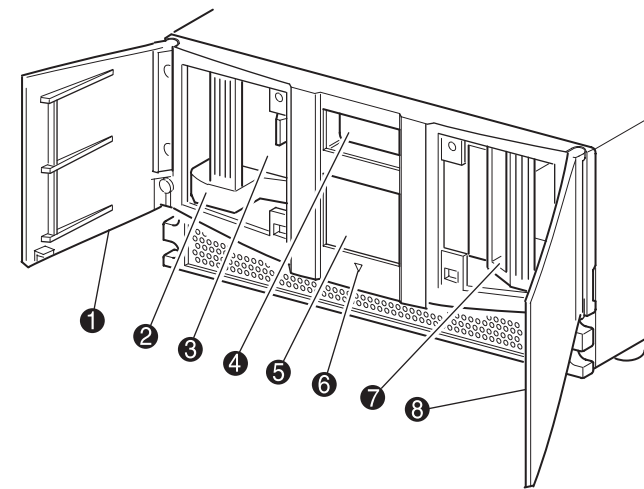
2 Accensione della libreria



- Collegare il cavo di alimentazione in dotazione 1 alla presa di corrente.
- Commutare l'interruttore di accensione 2 su on (acceso).
- Per attivare il display e accendere la libreria, premere un punto qualsiasi dello schermo GUI 3 a sfioramento.

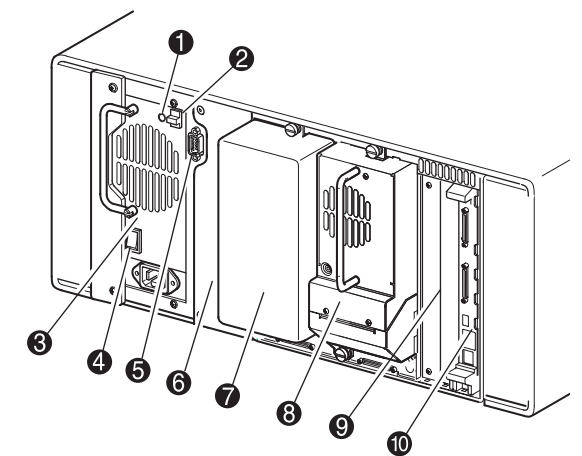
IMPORTANTE: È possibile aprire gli sportelli del caricatore con l'apposito dispositivo elettronico (tramite lo schermo GUI a sfioramento) o manualmente. Si consiglia comunque di aprirli sempre utilizzando lo schermo GUI a sfioramento. In caso di emergenza, è possibile aprire gli sportelli manualmente infilando una graffetta nel dispositivo di sblocco sul retro della griglia del pannello anteriore.

Vista anteriore



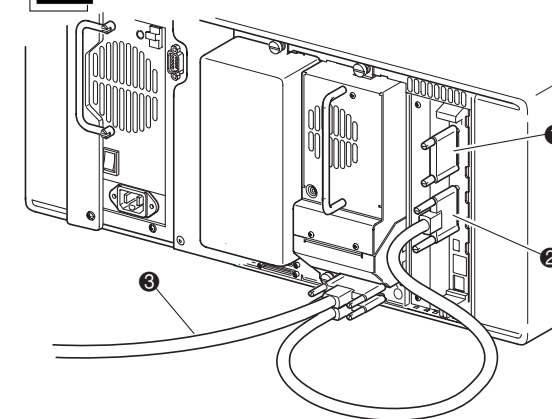
- 1 Sportello del caricatore sinistro
- 2 Caricatore sinistro
- 3 Slot di posta
- 4 Finestra di visualizzazione
- 5 Schermo GUI a sfioramento
- 6 LED di stato della libreria
- 7 Caricatore destro
- 8 Sportello del caricatore destro

Vista posteriore



- 1 LED di alimentazione
- 2 Levetta di rilascio dell'alimentatore
- 3 Alimentatore
- 4 Interruttore di alimentazione
- 5 Controller dell'interfaccia del meccanismo Pass-Through (disponibile dal 5/2001)
- 6 Posizione di montaggio del meccanismo Pass-Through (disponibile dal 5/2001)
- 7 Coperchio
- 8 Unità a nastro 0
- 9 Slot PCI per gli accessori (2)
- 10 Scheda del controller della libreria

3 Collegamento della libreria

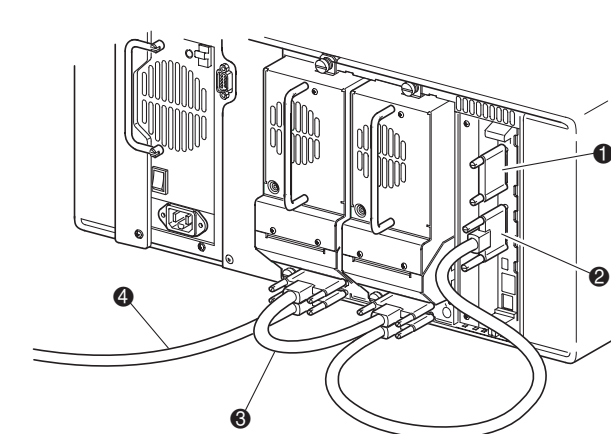


Un'unità, un host

- 1 Terminazione SCSI
- 2 Alla scheda del controller della libreria
- 3 All'host

NOTA: I cavi dell'host non sono in dotazione.

Per informazioni sulla configurazione e il funzionamento, consultare la *Guida dell'utente della libreria Compaq StorageWorks serie MSL5000*.



Due unità, un host

- 1 Terminazione SCSI
- 2 Alla scheda del controller della libreria
- 3 Cavo del ponticello

IMPORTANTE: Il cavo corto del ponticello è stato progettato esclusivamente per questo uso specifico. Per evitare danni al cavo, non tentare di raggiungere la scheda del controller della libreria forzandone l'estensione. Per collegare l'unità a nastro con la scheda del controller della libreria, utilizzare il cavo lungo, anch'esso in dotazione.

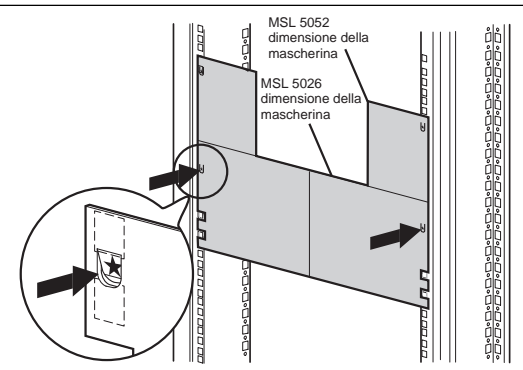
- 4 All'host

Due unità, host doppio

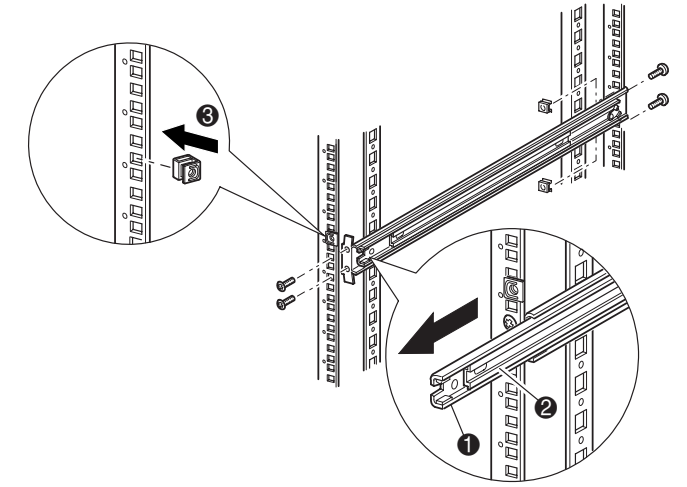
- 1 Terminazione SCSI
- 2 Alla scheda del controller della libreria
- 3 All'host (unità 0)
- 4 Terminazione SCSI
- 5 All'host (unità 1)

1 Installazione delle guide

IMPORTANTE: Quando si installa una libreria serie MSL5000 in un rack Compaq H9A, è necessario utilizzare un kit dell'adattatore per guide del rack H9A, numero di parte 254795-001.

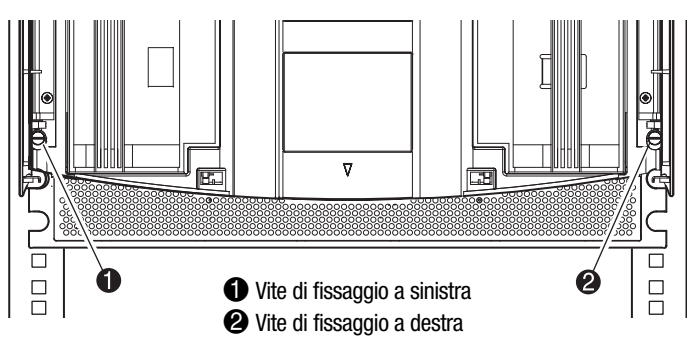


- Utilizzare la mascherina in dotazione con la libreria per contrassegnare la posizione degli elementi di montaggio sulle guide del cabinet di memorizzazione.
- Spingere indietro le linguette nella parte superiore della mascherina e infilarle nei fori delle guide di montaggio. Allineare i fori indicati sui lati della mascherina con i fori corrispondenti delle guide di montaggio.
 - Assicurarsi di iniziare la misurazione dalla posizione corretta. Se un componente del rack è già installato sotto la posizione riservata al nuovo componente, posizionare la mascherina contro le guide di montaggio anteriori e appoggiarla sopra il componente installato in precedenza.
 - Utilizzare la parte anteriore della mascherina per contrassegnare i punti di attacco delle staffe di montaggio, delle guide, dei componenti o dei dadi sulla parte anteriore del cabinet.
 - Utilizzare la parte posteriore della mascherina per contrassegnare i punti di attacco delle staffe di montaggio, delle guide, dei componenti o dei dadi sul retro del cabinet.



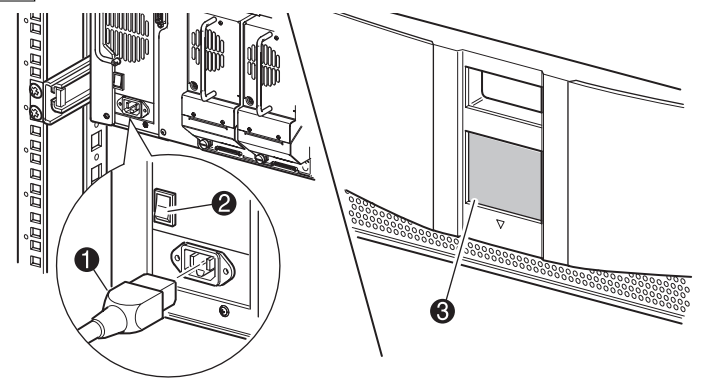
- Togliere la mascherina e fissare le guide utilizzando gli appositi dispositivi in dotazione. Le staffe delle guide anteriori sono filettate per favorire l'avvitamento. Le staffe posteriori non sono filettate ed è necessario inserire i dadi nelle guide verticali della parte posteriore del cabinet. Per istruzioni più dettagliate sull'inserimento dei dadi, consultare la Guida di riferimento dei prodotti rack Compaq.
- IMPORTANTE:** Stringere completamente le viti della guida anteriore. Per consentire un montaggio agevole della libreria, lasciare allentate le viti della guida posteriore.
- Estendere completamente le guide scorrevoli 1 su entrambi i lati del cabinet fino alla posizione di bloccaggio.
 - Far scivolare la guida di scorrimento interna 2 verso la parte anteriore del gruppo guida.
 - Inserire due dadi a scorrimento nelle posizioni indicate 3.

4 Fissaggio della libreria



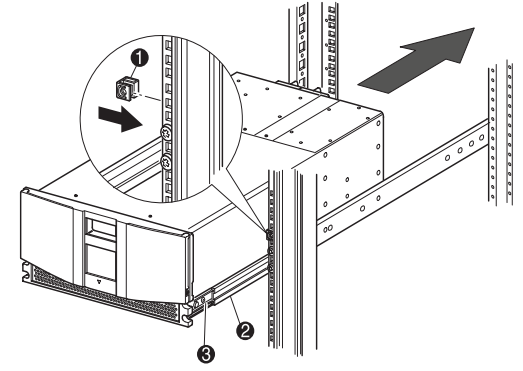
Tenendo gli sportelli aperti, fissare il pannello anteriore al cabinet utilizzando le due viti fornite. Prima di passare al punto 5, chiudere gli sportelli.

5 Accensione della libreria



- Collegare il cavo di alimentazione in dotazione 1 alla presa di corrente.
- Commutare l'interruttore di accensione 2 su on (accesso).
- Per attivare il display e accendere la libreria, premere un punto qualsiasi dello schermo GUI 3 a sfioramento.

2 Installazione della libreria

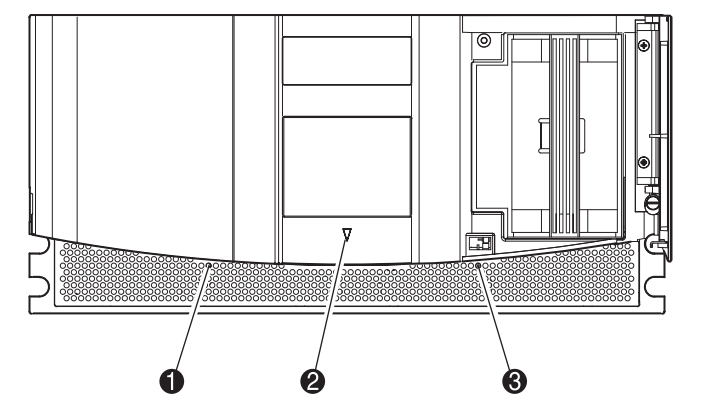


AVVERTENZA: Per l'operazione successiva sono necessarie due persone. Quando la libreria è stata completamente estesa, accertarsi che una forza pari al 20% del peso del cabinet ma non superiore ai 26 kg, applicata in tutte le direzioni tranne che verso l'alto, non determini lo sbilanciamento del cabinet.

- Con l'aiuto di un'altra persona, sollevare la libreria e allineare a occhio le guide di scorrimento interna e intermedia.
- Inserire con cautela le guide di scorrimento interne della libreria nelle guide intermedie estese.
- Far scorrere completamente la libreria nel cabinet fino a toccare il pannello anteriore.
- Allineare il retro della libreria e stringere completamente le viti della guida posteriore.

AVVERTENZA: L'estensione contemporanea di più di un componente potrebbe sbilanciare il cabinet. Estendere un solo componente per volta.

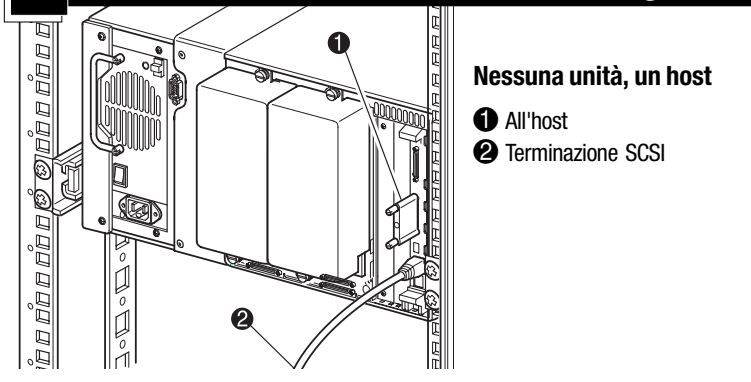
3 Apertura degli sportelli



Per aprire gli sportelli ed eseguire l'installazione, rimuovere il nastro. Prima di chiudere gli sportelli, rimuovere le linguette utilizzate per il meccanismo di bloccaggio. Lasciare gli sportelli aperti e passare al punto 4.

IMPORTANTE: È possibile aprire gli sportelli del caricatore con l'apposito dispositivo elettronico (tramite lo schermo GUI a sfioramento) o manualmente. Si consiglia comunque di aprirli sempre utilizzando lo schermo GUI a sfioramento. In caso di emergenza, è possibile aprire gli sportelli manualmente infilando una graffetta nel dispositivo di sblocco sul retro della griglia del pannello anteriore.

6 Collegamento della libreria

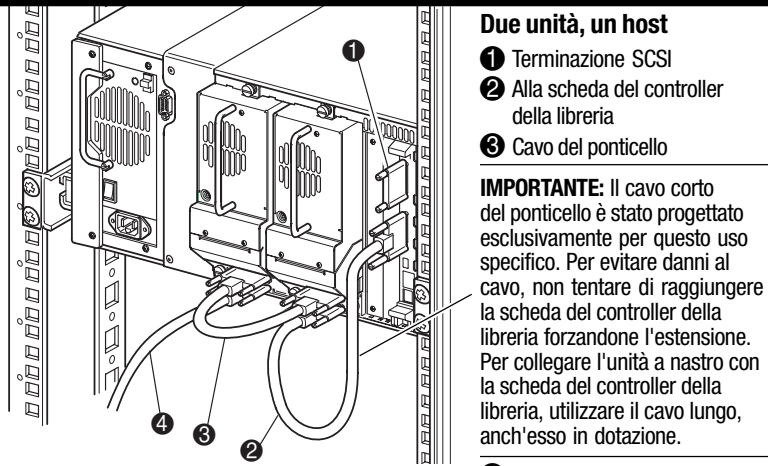
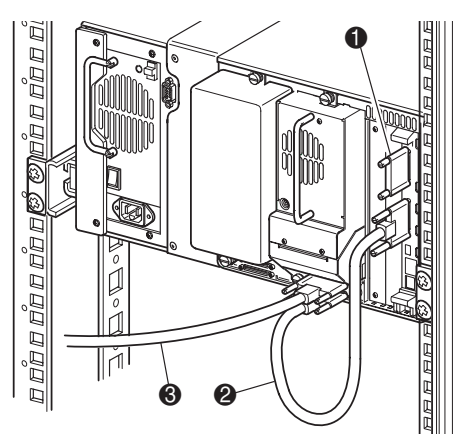


NOTA: I cavi dell'host non sono in dotazione.

Per informazioni più complete sulla configurazione e il funzionamento, consultare la Guida dell'utente della libreria Compaq StorageWorks MSL5026.

Un'unità, un host

- 1 Terminazione SCSI
- 2 Alla scheda del controller della libreria
- 3 All'host



Due unità, host doppio

- 1 Terminazione SCSI
- 2 Alla scheda del controller della libreria
- 3 All'host (unità 0)
- 4 All'host (unità 1)
- 5 Terminazione SCSI

