

Compaq StorageWorks

MSL5000シリーズ ライブラリ ユーザ ガイド

製品番号 231910-192

第2版 (2002年2月)

このガイドでは、インストール手順を説明します。また、操作、トラブルシューティングおよび将来必要となるアップグレードの手順についても説明します。

COMPAQ

© 2002 Compaq Information Technologies Group, L.P.

© 2002 コンパックコンピュータ株式会社

Compaq、CompaqロゴおよびStorageWorksは、Compaq Information Technologies Group, L.P.の商標です。本書に掲載されている会社名、製品名は、それぞれ各社の商標または登録商標です。

本書の内容につきましては万全を期しておりますが、本書中の技術的あるいは校正上の誤り、省略に対して、責任を負いかねますのでご了承ください。本書の内容は、そのままの状態を提供されるもので、いかなる保証も含みません。本書の内容は、将来予告なしに変更されることがあります。コンパック製品に対する保証については、当該製品に付属の限定保証書に記載されています。本書のいかなる内容も、新たな保証を追加するものではありません。

本製品は、日本国内で使用するための仕様になっており、日本国外で使用される場合は、仕様の変更を必要とすることがあります。

本書に掲載されている製品情報には、日本国内で販売されていないものも含まれている場合があります。

Compaq StorageWorks MSL5000シリーズ ライブラリ ユーザ ガイド

第2版 (2002年2月)

製品番号 231910-192

目次

このガイドについて

表記上の規則	vii
本文中の記号ix
装置の記号ix
ラックに関する注意	x
コンパックのWebサイト	x

1 はじめに

モデル	1-2
アクセサリ	1-2
テープドライブ	1-3
マガジン	1-4
パワー サブライ	1-5
ロボット機構	1-7
ライブラリ コントローラ ボード	1-8
工場設定アクセサリPCIスロット	1-9
フロント パネル インジケータ	1-10
マルチユニット ライブラリ システム	1-11

2 インストール

テーブルトップ型モデルのセットアップ	2-2
ラックマウント型モデルのセットアップ	2-3
ライブラリへの電源投入	2-7
SCSIケーブル構成	2-8
サポートされているSCSIケーブル	2-8
テープドライブ2台のデュアル ホスト システム	2-9
テープドライブ4台のデュアル ホスト システム	2-10

3 ライブラリの設定	
工場出荷時のデフォルト設定	3-2
SCSI IDの設定	3-2
予約済みスロットのセットアップ	3-5
予約済みスロットの番号付けの方法	3-5
ネットワークのセットアップ	3-9
4 操作	
フロント パネル	4-2
マガジン ドア	4-3
インジケータ	4-4
フロント パネルとメディア セキュリティ ロック	4-5
GUIタッチ スクリーン	4-5
ホストシステム	4-6
テープ カートリッジの挿入と取り出し	4-6
マガジンの取り出し	4-7
マガジンへのカートリッジの挿入	4-8
メール スロットの使用 (左マガジンのみ)	4-10
バーコード ラベル	4-11
ライブラリのディスプレイ画面とオプション	4-12
初期化画面	4-12
ライブラリ ステータス画面	4-13
テクニカル サポート情報オプション	4-14
[Mail Slot Access]オプション (左マガジンのみ)	4-14
[Magazine Access]オプション	4-15
[Move Media]オプション	4-16
LCDコントラスト コントロール	4-16
[Power]オプション	4-16
[Status]オプション	4-17
[Online]オプション	4-17
[Menu]オプション	4-18
メニューの選択	4-19
[View System Data]エリア	4-19
[Library Options]	4-19
[SCSI Options]	4-22
[Network Options]	4-26
[Library Info]	4-27
[Cartridge Map]	4-27

[Edit Options]エリア	4-28
[Library]	4-28
SCSI	4-29
[Network]	4-29
[Passwords]	4-30
[Utilities]エリア	4-30
[Maintenance]	4-31
[Diagnostics]	4-32
[Factory]	4-33
[Security Level]	4-34
5 メンテナンス	
クリーニングカートリッジの走行	5-2
クリーニングカートリッジの自動走行	5-2
クリーニングカートリッジの手動走行	5-2
メールスロットからのクリーニングカートリッジの走行	5-3
テープカートリッジスロットからのクリーニングカートリッジの走行	5-3
クリーニングスロットからのクリーニングカートリッジの走行	5-4
予約済みスロットのクリーニングカートリッジの交換	5-4
右マガジンのクリーニングカートリッジの交換	5-5
メールスロットのクリーニングカートリッジの交換	5-5
6 トラブルシューティング	
はじめに	6-1
プラットフォームの問題	6-2
エラー回復	6-2
エラー回復手順	6-4
障害症状コード (FSC)	6-5
A 規定に関するご注意	
各国別勧告	A-1
Federal Communications Commission Notice	A-1
Class A Equipment	A-2
Class B Equipment	A-2
Modifications	A-2
Cables	A-2

Canadian Notice (Avis Canadien)	A-3
Class A Equipment	A-3
Class B Equipment	A-3
European Union Notice	A-4
Taiwan Notice	A-4
B 仕様	
動作時のパフォーマンス	B-2
信頼性 (MSL5026およびMSL5052)	B-2
電源	B-3
機械	B-3
環境 (MSL5026およびMSL5052)	B-4
音響	B-5
安全性	B-6
C 静電気対策	
アースの方法	C-2
D テープドライブの取り外しと交換	
手順	D-2
E 構成例	
SCSIケーブル構成	E-1
構成例	E-2
パススルーメカニズムのケーブル接続	E-13
構成例	E-13

索引

このガイドについて

ここでは、以下について説明します。

- 表記上の規則
- 本文中の記号
- 装置の記号
- ラックに関する注意
- コンパックのWebサイト

表記上の規則

このガイドでは、表1の表記規則を採用しています。

表1: 表記上の規則

項目	規則	例
• 名前の付いたキー • キー シーケンス	太字で表記します	Home、Print Screen、Num Lock、Esc、PgUp 2つのキーの間の正符号 (+) は、それらのキーを同時に押さなければならないことを示します Ctrl+A、Ctrl+Home、Alt+Ctrl+Del
• メニュー アイテム • ボタン名 • ダイアログ ボックス名	[]で囲み、表記します	[ファイル]メニューで、[保存]を選択します [名前を付けて保存]ダイアログ ボックスで、ドライブ、フォルダの順に選択します ファイルをバックアップするには、[Backup Now]ボタンをクリックします
• ディレクトリ名	先頭のみ大文字で表記します (UNIX、AIX、およびSolarisの場合、それぞれの文字で大文字と小文字を区別して表記します)	ファイルをC:¥StorageSets¥Defaultディレクトリに保存します (UNIX、AIX、Solarisの場合) ファイルを¥home¥newser¥practiceディレクトリに保存します

表1: 表記上の規則 (続き)

項目	規則	例
<ul style="list-style-type: none"> • ユーザ入力およびシステム応答 (出力およびエラーメッセージ) • コマンド名 • ドライブ名 	<p>先頭のみ大文字の Monospace フォントで表記します</p> <p>コマンド名は、大文字と小文字を区別しない限り、すべて大文字で表記します (UNIX、AIX、および Solaris コマンドでは大文字と小文字が区別されるため、これらのコマンドは大文字では表記しません)</p> <p>入力される変数は、山形かっこ (<>) の中に、すべて小文字で表記します</p>	<p>ユーザ入力およびシステム応答:</p> <ul style="list-style-type: none"> • プログラムを終了するには、Exit とタイプします • Continue? というメッセージが表示されます <p>コマンド名:</p> <ul style="list-style-type: none"> • プロンプトで、以下のコマンドをタイプします SHOW THIS_CONTROLLER (変数なし) • 設定を確認するには、以下のコマンドを使用します SHOW <storagesets> FULL (変数あり) • SET THIS_CONTROLLER を使用して、パラメータを変更します • ストレージを管理するには、RUN <i>sysmgr.exe</i> と入力します。 • (UNIX、AIX、Solaris の場合) : ファイルを一覧表示するには、ls コマンドを使用します • ドライブ名: CD-ROM ドライブに移動します (通常、D: または E:)
ファイル名	<p>大文字と小文字を区別しない限り、イタリック体の小文字で表記します。大文字と小文字を区別する必要がある場合 (UNIX、AIX、Solaris)、または一部を大文字にした方が分かりやすい場合、それぞれの文字で大文字と小文字を区別して表記します</p>	<p>ストレージを設定するには、<i>storageset.ini</i> を編集します 変更は、<i>NewSystemConfigurationFile.ini</i> に保存されます (UNIX、AIX、Solaris の場合) : エラーは、<i>MixedCaseFile.txt</i> に記録されます</p>
URL	Arial フォントで表記します	<p>アップデート情報については、コンパクトの Web サイト http://www.compaq.com/products/updates/ (英語) を参照してください</p>

本文中の記号

本文中の以下の記号の意味を示します。



警告: その指示に従わないと、人体への傷害、生命の危険、または装置の損傷を引き起こす恐れがある警告事項を表します。



注意: その指示に従わないと、装置の損傷やデータの消失を引き起こす恐れがある注意事項を表します。

重要: 詳しい説明や具体的な手順を示します。

注: 解説、補足または役に立つ情報を示します。

装置の記号



装置の表面または部分で、高電圧が発生する可能性があることを示します。カバーの部品の修理は専門の技術者にご依頼ください。

警告: 感電を防止するために、このカバーを開けないようにしてください。



これらの記号が貼付されたRJ-45ソケットはネットワーク インタフェース接続を示します。

警告: 感電、火災または装置の損傷を防止するために、電話または電気通信用のコネクタをこのソケットに接続しないようにしてください。



装置の表面または内部部品の温度が非常に高くなる可能性があることを示します。この表面に手を触れるとやけどをする場合があります。

警告: 表面が熱くなっているため、やけどをしないように、システムの内部部品が十分に冷めてから手を触れてください。



電源やシステムにこれらの記号が付いている場合、装置の電源が複数あることを示します。

警告: 感電しないように、電源コードをすべて抜き取ってシステムの電源を完全に切ってください。



左のマークの付いた製品および機器は、1人で安全に取り扱うことができる重量を超えていることを示しています。

警告: けがや装置の損傷を防ぐために、ご使用の地域で定められた重量のある装置の安全な取り扱いに関する規定に従ってください。

ラックに関する注意



警告: けがや装置の損傷を防止するために、次の点に注意してください。

- 水平脚を床まで延ばしてください。
 - ラックの全重量が水平脚にかかるようにしてください。
 - 1つのラックだけを設置する場合は、ラックに固定脚を取り付けてください。
 - 複数のラックを設置する場合は、ラックを連結してください。
 - ラック コンポーネントは一度に1つずつ引き出してください。一度に複数のラック コンポーネントを引き出すと、ラックが不安定になる場合があります。
-

コンパックのWebサイト

コンパックのWebサイトでは、最新のドライバに関する製品情報を提供しています。コンパックのWebサイト<http://www.compaq.com/products/storageworks/msl5026/index.html> (英語) にアクセスするには、インターネットにログオンする必要があります。

はじめに

Compaq StorageWorks™ MSL5000シリーズ ライブラリは、DLT(Digital Linear Tape)およびSDLT (Super DLT)ドライブ技術に先進のロボット機構を組み合わせたテープ ライブラリ システムです。ハイエンド ネットワークおよび高性能サーバ環境におけるバックアップ オペレーション用に設計されたMSL5000ライブラリは、最新の大容量バックアップ/アーカイブ サービスを提供します。また、このライブラリは、高い可用性と非常に優れたストレージ密度を備え、保守作業も簡単に行うことができます。

ライブラリとホスト システムの間のSCSIインタフェースは、低電圧ディファレンシャル(LVD)をサポートします。テープ ドライブとロボット機構の制御機能は、それぞれ個別のSCSI接続とSCSI IDアドレスを使用します。ライブラリのSCSI I/Oは、ユニット背面の各テープ ドライブの真下にある2つのVHDCIシリーズ68ピンMicro-D SCSIコネクタによって提供されます。ロボット機構のSCSI I/Oは、ライブラリ コントローラ ボードにある2つのVHDCIシリーズ68ピンMicro-D SCSIコネクタによって提供されます。

この章では、以下の主なライブラリ コンポーネントについて説明します。

- モデルおよびアクセサリ
- テープ ドライブ
- マガジン
- パワー サプライ
- ロボット機構
- ライブラリ コントローラ ボード
- アクセサリPCIスロット
- フロント パネル インジケータ
- マルチユニット ライブラリ構成

モデル

MSL5000シリーズ ファミリには、次のモデルがあります。

- MSL5026SL
- MSL5026DLX
- MSL5052

あらゆるMSL5000シリーズ ライブラリが、スタンドアロン型ユニットとして使用することもできますし、ラックにインストールして、大規模な統合マルチユニット構成を形成することもできます。MSL5026ライブラリは、最大2台のテープ ドライブおよび2つのリムーバブルテープカートリッジ マガジンと、ランダムまたはシーケンシャルなテープ カートリッジ操作に対応したロボット機構から構成されます。MSL5052ライブラリは、最大4台のテープ ドライブおよび4つのリムーバブルテープカートリッジ マガジンと、ランダムなテープ カートリッジ操作に対応したロボット機構から構成されます。

アクセサリ

MSL5000シリーズ ライブラリで使用できるアクセサリの最新のリストについては、コンパックのサービス窓口にお問い合わせいただくか、コンパックのWebサイト<http://www.compaq.com/>（英語）を参照してください。

重要: 40/80 DLTドライブと110/220GB SDLTドライブを混在させる場合は、必ず、ご使用のアプリケーションソフトウェアのメディア分割ガイドラインに従って実行してください。

テープドライブ

MSL5000シリーズ ライブラリは、最大4台のドライブをサポートします（図1-1を参照）。テープドライブは、すべてホットプラグ対応です。SCSI I/Oは、ライブラリ背面の各テープドライブの真下にある2つのVHDCIシリーズ68ピンMicro-D SCSIコネクタによって提供されます。

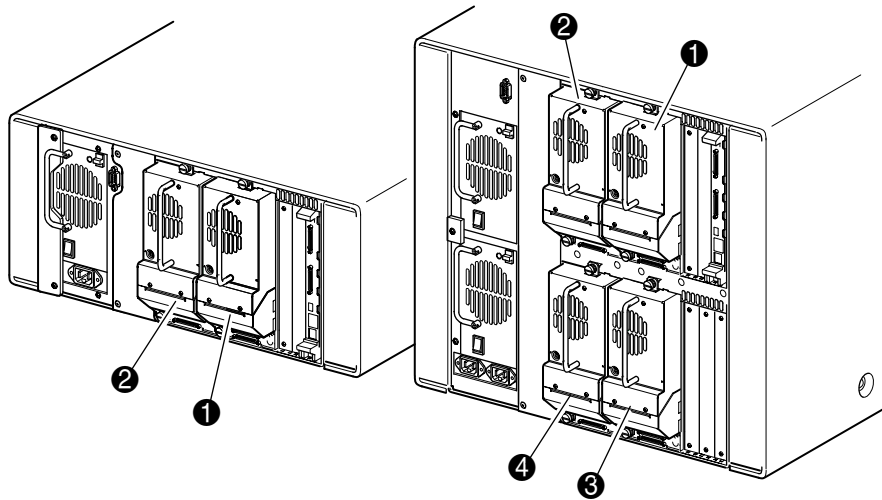


図1-1: ライブラリのテープドライブの位置

- ① テープドライブ0
- ② テープドライブ1
- ③ テープドライブ2
- ④ テープドライブ3

マガジン

MSL5000シリーズ ライブラリに装備されている2つまたは4つのリムーバブル テープ カートリッジ マガジンには、フロントドアからアクセスできます (図1-2を参照)。

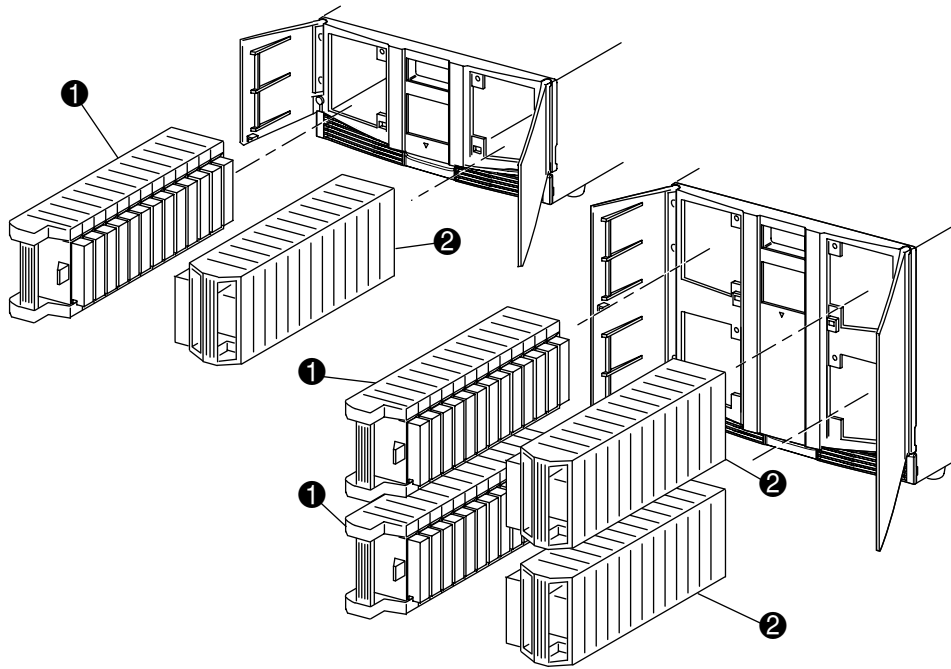


図1-2: ライブラリ マガジン

- ① 左マガジン (メール スロット内蔵)
- ② 右マガジン

ライブラリの正面から見て左側の各テープ マガジンのドアを開けると、メール スロットがあります。このメールスロットを手前に引いて開くと、マガジンのロック解除、取り出し、再インベントリを実行しなくても、1本のテープを出し入れすることができます。13のデータ スロットが必要な場合は、ライブラリを設定しなおして、各メール スロットを標準データ スロットとして使用できます。右側のテープマガジンは、固定カートリッジ スロット (メール スロットなし) を備え、データ容量は常に最大の13スロットです。

パワー サプライ

MSL5000シリーズ ライブラリは、1つまたは2つのパワー サプライをサポートしています。これらのパワー サプライには、ユニットの背面からアクセスできます（図1-3を参照）。これらのパワー サプライは自動調節式で、公称AC電圧100VAC ~ 240VAC(50Hzまたは60Hz)に対応します。また、このパワー サプライは、特別な工具を使用せずに簡単に取り外すことができます。

ライブラリへの電力は、各パワー サプライ レシーバのリア パネルにあるACコネクタから供給されます。ライブラリの電力は、通常はグラフィカル ユーザ インタフェース (GUI) タッチ スクリーンで制御しますが、各パワー サプライのリア パネルにある手動電力遮断スイッチも用意されています。

パワー サプライは、#1プラス ドライバを使用してパワー サプライ ブラケットを取り外すことで、メンテナンス/サービス モードにおいて簡単に交換することができます。

MSL5052ライブラリでは、2つのパワー サプライがサポートされており、ミッション クリティカルな動作に対する冗長性を提供します。通常の動作状態では、2つのパワー サプライが負荷を分担し、いずれかのパワー サプライが障害を起こしたら、もう一方のパワー サプライがすべての負荷を引き継ぎます（次ページの図1-3を参照）。

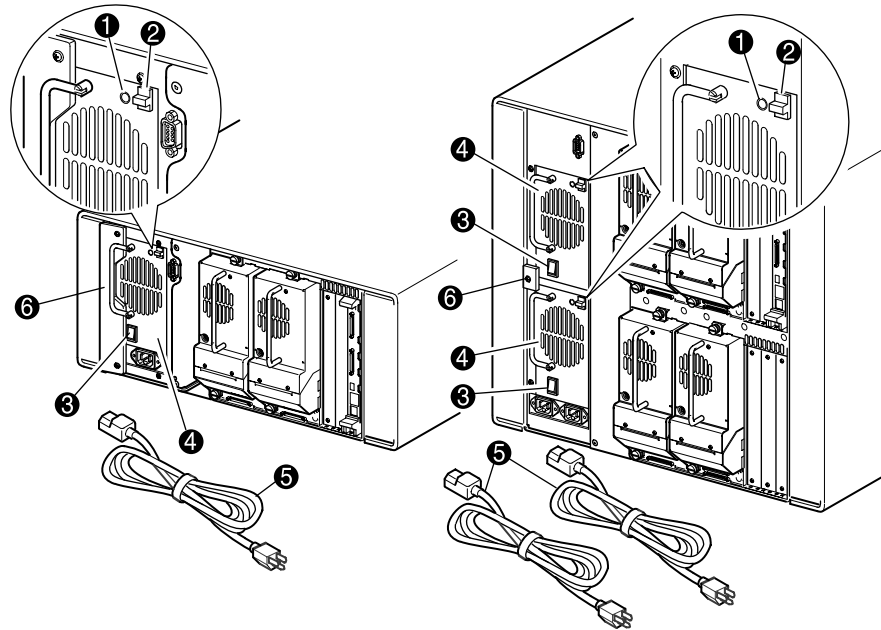


図1-3: ライブラリのパワー サプライ

注: MSL5052では、左側のAC電源コンセントは下側のパワー サプライ専用です。右側のAC電源コンセントは上側のパワー サプライ専用です。

- ① 電源オンLED (フロント パネル ディスプレイに触れると点灯)
- ② パワー サプライ リリース ラッチ
- ③ 電源スイッチ
- ④ パワー サプライ
- ⑤ AC電源コード
- ⑥ パワー サプライ ブラケット

ロボット機構

MSL5000シリーズライブラリロボット機構は、カートリッジシャトル、モーターハードウェア、モータードライブ、および他のサポート電子部品によって構成されます（図1-4を参照）。MSL5052ライブラリは、ロボット機構が上下テープカートリッジマガジン間を移動できるようにする垂直軸メカニズムを装備しています。このロボット機構は、180度の弧のように配置されるテープドライブ、テープカートリッジマガジン、およびオプションのパススルーメカニズム（PTM）とテープの受け渡しを行います。

カートリッジシャトルアセンブリは、搭載しているバーコードリーダーによって、マガジンとテープドライブに挿入されているテープカートリッジをスキャンします。

重要: 通常の操作モードで、ライブラリに電源が投入されるたびに、またテープマガジンがアクセスされるたびに、バーコードリーダーによるフルスキャンと物理スキャンが実行されます。

MSL5052ライブラリでは、ロボット機構-PTMインターフェースは、下側の垂直軸PTMエレベータの位置にのみ存在します。

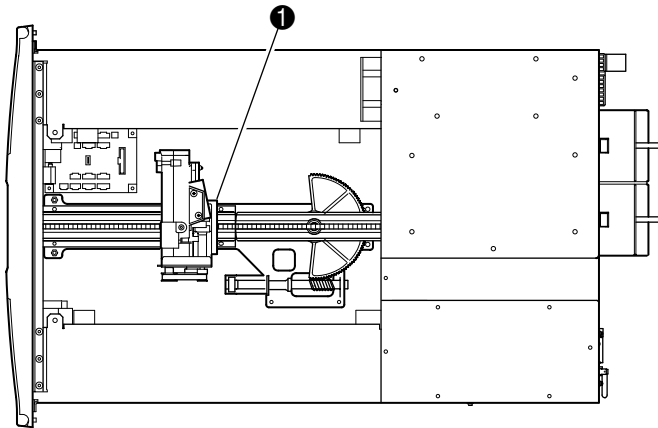


図1-4: ライブラリのロボット機構（トップカバーを取り外した場合。
図ではMSL5026を示しています）

- ① バーコードリーダーが搭載されたカートリッジシャトルアセンブリ

ライブラリ コントローラ ボード

ライブラリ コントローラ ボードには、マイクロプロセッサ1基と関連論理回路が搭載されています。関連論理回路は、ロボット機構の動作をすべて制御し、ライブラリの機能全体を管理します。マイクロプロセッサは、ライブラリとホストシステムの間でSCSIインタフェースを提供します。

注: スタンドアロンまたはマスタとして構成されている場合、正常に動作させるために、ライブラリ コントローラ ボードにSCSIターミネータが常に接続されていなければなりません。

ライブラリ コントローラ ボードは、ライブラリ背面のカード ケージにインストールされており、#1プラス ドライバだけを使用して簡単に保守することができます (図1-5を参照)。

重要: MSL5000シリーズ ライブラリでは、ライブラリ コントローラ ボードは、カード ケージの右側のスロットにインストールしなければなりません (MSL5052では上側のカード ケージ)。MSL5000シリーズ ライブラリの残りのスロットは、ライブラリ コントローラ ボードが正しく動作するために必要な接続をサポートしていません。

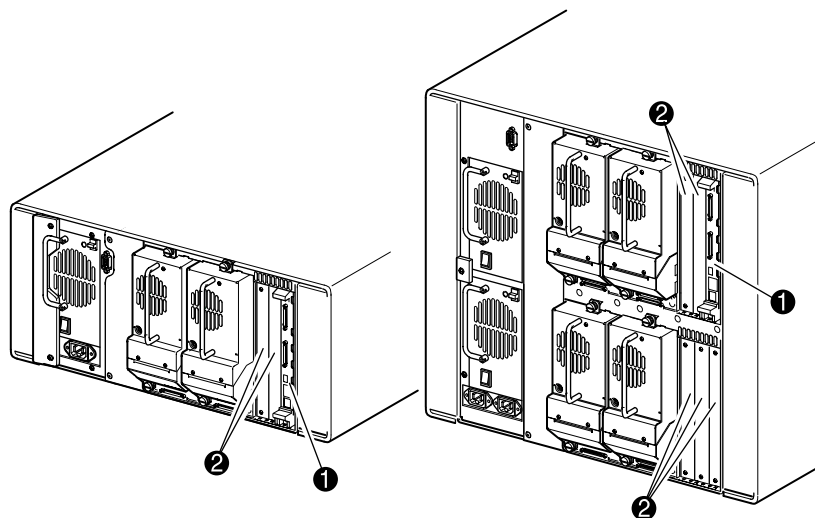


図1-5: ライブラリ コントローラ ボード

- ① ライブラリ コントローラ ボード
- ② 工場設定アクセサリPCIスロット (最大5)

工場設定アクセサリPCIスロット

MSL5000シリーズライブラリは、背面からアクセスする1つまたは2つのカード ケージと32ビット/33MHzの1つまたは2つのコンパクトPCIバックプレーンを装備しています(図1-6を参照)。これらのバックプレーンには、ライブラリのコントローラ ボードとオプションで最大5枚までコンパクト設定PCIアドイン カード用のプラグイン コネクタがあります。



注意: コンパックが認定していないPCIオプションカードを使用すると、MSL5000シリーズライブラリを損傷する可能性があります。これにより製品の保証が無効になります。オプションカードアップグレードキットに同梱されている資料のすべてのインストール、設定、および操作手順に従ってください。

重要: MSL5000シリーズライブラリの場合のみ、ライブラリ コントローラ ボードはカード ケージの右側のスロットにインストールしなくてはなりません (MSL5052では上側のカード ケージ)。

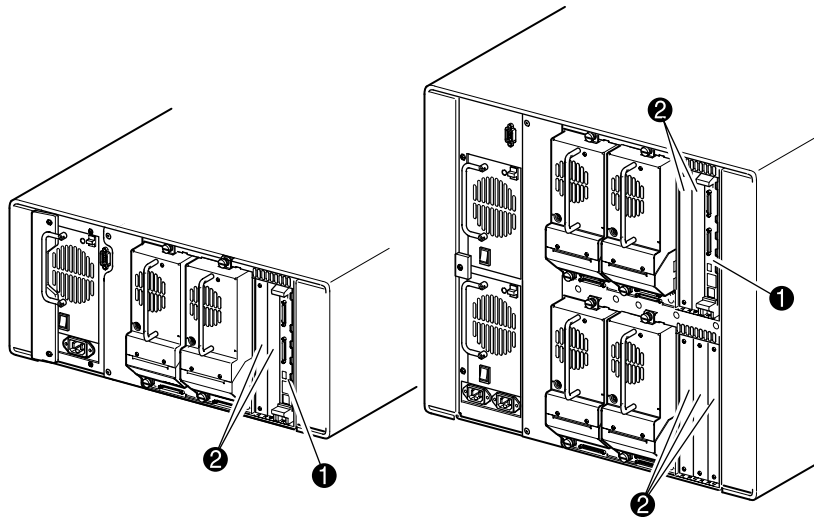


図1-6: ライブラリ カード ケージ

- ① 工場設定アクセサリPCIスロット (最大5)
- ② ライブラリ コントローラ ボード

フロント パネル インジケータ

ライブラリのフロント パネル インジケータは、以下のコンポーネントから構成されます。

- ビューイング ウィンドウ - ライブラリの内部動作を表示するウィンドウです。
- GUI タッチ スクリーン - ライブラリのセットアップと設定が可能です。
- ライブラリ ステータス LED - ライブラリの動作ステータスを表示します。

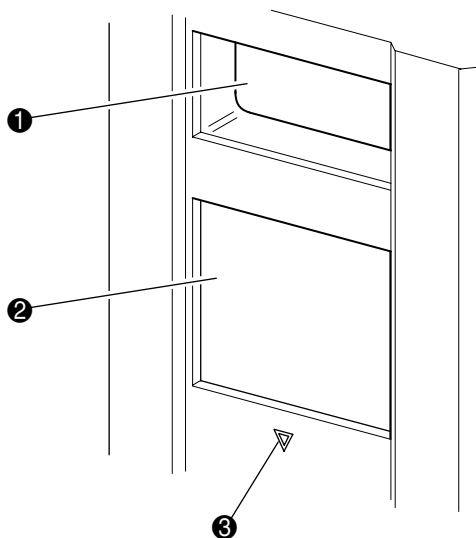


図1-7: ライブラリのフロント パネル

- ① ビューイング ウィンドウ
- ② GUI タッチ スクリーン
- ③ ライブラリ ステータス LED

マルチユニット ライブラリ システム

MSL5000シリーズ ライブラリは、MSL5026およびMSL5052ライブラリを追加して組み合わせることで、拡張することができます。これらのライブラリをラックに重ねて設置することによって、マルチユニット ライブラリ構成を実現できます。リアマウント パス スルー メカニズム (PTM) を使用することで、マルチユニット ライブラリ構成のすべてのライブラリが1つの仮想ライブラリシステムとして動作します。重ねられたライブラリ間は、リア パネルのEthernetコネクタと、ラックに設置される付属のルータを介して相互接続されます。ライブラリの結合を終えたら、ルータをワイド エリア ネットワーク (WAN) に接続します。

この方法で、最大4台のMSL5052ライブラリまたは最大7台のMSL5026ライブラリを相互接続できます。積み重ねた高さが40ユニット (40U) を超えない限り、7つのライブラリは自由に組み合わせて使用できます。マルチユニット ライブラリ構成は、ホスト コンピュータ システムとアプリケーション ソフトウェアによって1つのライブラリとして認識されます。マルチユニット構成では、一番上のライブラリがマスタ ユニットとなり、他のライブラリはすべてスレーブ ユニットとなります。



警告: 通常のライブラリ動作中にラック構成からスレーブ ライブラリを物理的に取り外しても、PTM は動作を継続します。インストール、設定、および操作情報の詳細については、『Compaq StorageWorks MSL5000シリーズ パス スルー メカニズム リファレンス ガイド』を参照してください。

ライブラリのロボット機構は、PTMの長さ全体に渡って稼動するエレベータに対してテープカートリッジの受け渡しを行います。この方法により、マスタ ライブラリの制御下にあるマルチユニット ライブラリ構成で設置されたライブラリ間でテープを個別に上下に受け渡すことが可能です。ロボット機構は、PTMカバーの下のライブラリ背面からPTMにアクセスします (次ページの図1-8を参照)。

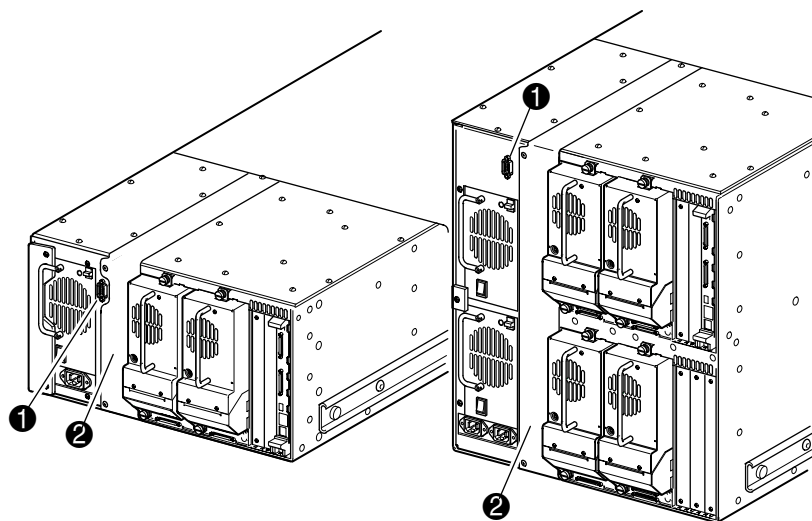


図1-8: ライブラリのPTM取り付け位置

- ① PTMインターフェース コネクタ
- ② PTM取り付けカバー（PTMを取り付ける場合は、取り外しが必要）

インストール

この章では、Compaq StorageWorks MSL5000シリーズ ライブラリのインストール手順について説明します。この章で説明する項目は、以下の通りです。

- テーブルトップ型モデルのセットアップ
- ラックマウント型モデルのセットアップ
- ライブラリへの電源投入
- SCSIケーブル構成

重要: 必ず、MSL5000シリーズ ライブラリのすべての梱包材を保管しておいてください。

テーブルトップ型モデルのセットアップ

テーブルトップ型モデルのライブラリは、機械的なアセンブリを使用して設置する必要はありません（図2-1を参照）。机、テーブル、またはその他の安定した水平な面上にライブラリを配置してください。ライブラリ正面にある冷却用グリルや背面にあるファンをふさがないように注意してください。また、ライブラリの位置を変えずに、マガジンやホットプラグ対応のテープドライブにアクセスするために、ライブラリの正面と背面に50cmの隙間をあけてください。

注: テーブルトップの隙間要件を減らすために、ライブラリを一時的に前後に移動して、ホットプラグ対応ドライブシューズとマガジンにそれぞれアクセスしてください。

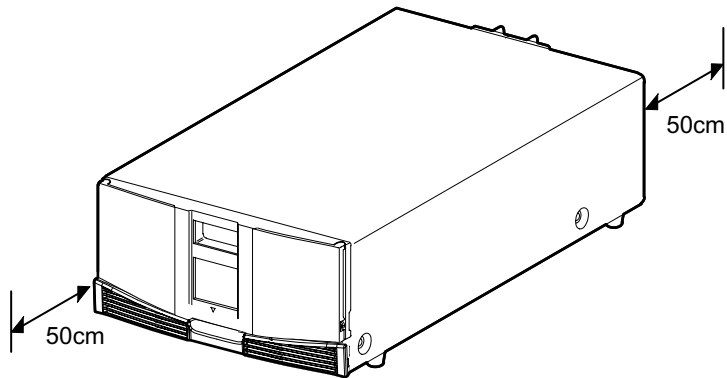


図2-1: テーブルトップ型モデルの空間要件（図ではMSL5026を示しています）

ラックマウント型モデルのセットアップ

ラックマウント型モデルのセットアップには、テンプレートとラック スライド レールが必要で
す。ライブラリをラックに設置する際は、機械式リフトを使用してください。

ラックマウント型モデルをセットアップするには、以下の手順に従ってください。

1. ライブラリに付属のテンプレートを使用して、ハードウェアを設置する位置の印をラック
のマウンティングレールに付けます (図2-2を参照)。

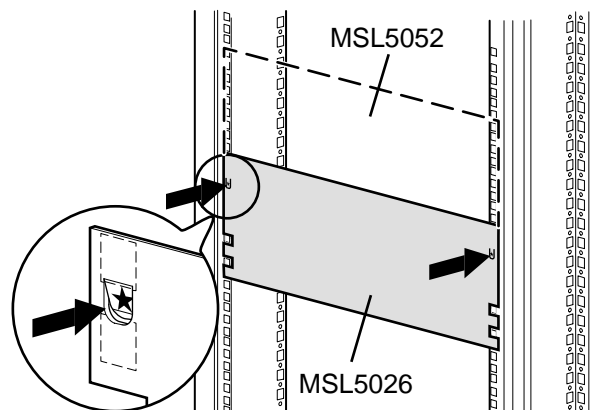


図2-2: ライブラリのテンプレート

注: Compaq Alpha Server H9Aシリーズラックについては、Alphaラック レール アダプタ キットに同梱されている資料の手順を参照してください。

2. テンプレートを取り外して、付属のファスナを使ってレールを取り付けます(図2-3を参照)。レール正面側のブラケットは、引き出して、直接ネジを挿入します。背面側のブラケットは、引き出せません。また、このブラケットを固定するには、ラックの背面の垂直レールにケージナットを取り付ける必要があります。

注: ケージナットの取り付け手順について詳しくは、Compaqラック製品の『リファレンスガイド』を参照してください。

重要: 正面側のレールのネジはしっかりと締めてください。背面側のレールのネジは、ライブラリを取り付けるときにひっかからないようにするため、「指で締める」程度にしておきます。

- a. ラックの両側のストレージ レール①をロックするまで完全に引き出します。
- b. 内側のガイド レール②をスライドさせて、レール アセンブリの正面側からできるだけ引き出します。

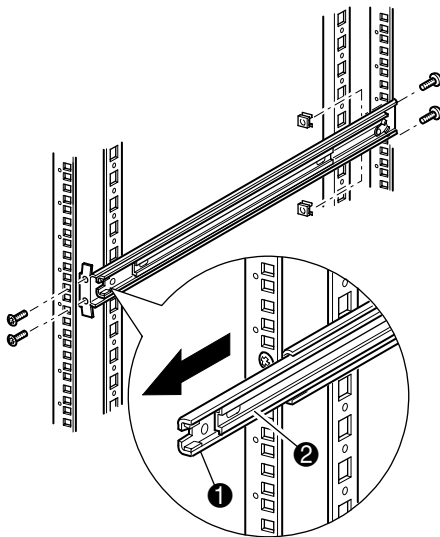


図2-3: レールの取り付け

3. 2個のスライドオン ケージナット①を取り付けます。このとき、ラックの正面側の各垂直レールにあるレール ブラケット ネジの上に、2つのラック ユニットの位置を合わせます(図2-4を参照)。



警告: 以下の手順は、機械式リフトを使用してください。ライブラリを完全に引き出したとき、上方向以外の任意の方向にラック重量の20%の力(ただし26Kg以内)をかけても、ラックのバランスが失われないことを確認してください。

4. 機械式リフトを使用してライブラリを持ち上げ、内側のレールと中間スライドレールを目で確認しながら合わせます。



注意: ライブラリは、テープドライブのある方(後ろ側)が重くなっています。

5. ライブラリの内側のスライドレール①を、引き出した中間スライドレール②の中に、慎重に挿入します(図2-4を参照)。



警告: 一度に複数のコンポーネントを引き出すと、ラックが不安定にある場合があります。コンポーネントは一度に1つずつ引き出してください。

6. ライブラリをラックにスライドさせて、フロントパネルがラックに当たるまで完全に挿入します。
7. 背面側のレールのネジをしっかりと締めます。

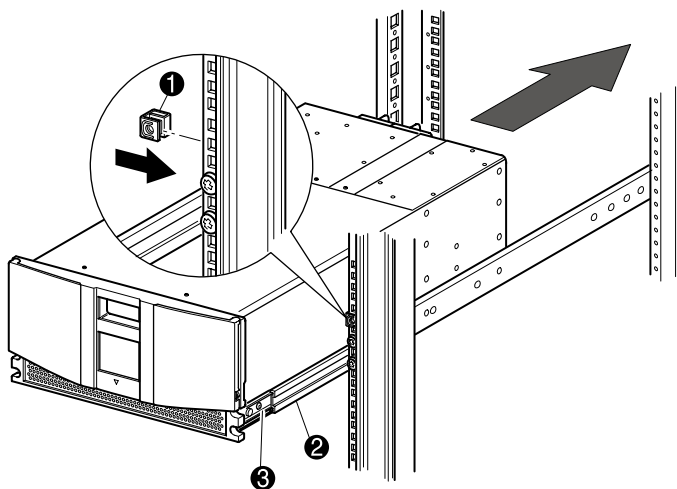


図2-4: ライブラリの取り付け(図ではMSL5026を示しています)

- テープを外してドアを開けます。
- ラッチ機構を固定しているプルタブを取り外して捨てます。ドアは閉めないでください。

注: ライブラリのドアを手作業で開ける方法についての情報が必要な場合、詳しくは、「4 操作」を参照してください。

- ドアを開けたままの状態、2本の固定ネジを使用してフロントパネルをラックに固定します（図2-5を参照）。その後、ドアを閉じます。

以上でライブラリのケーブル接続は完了です。

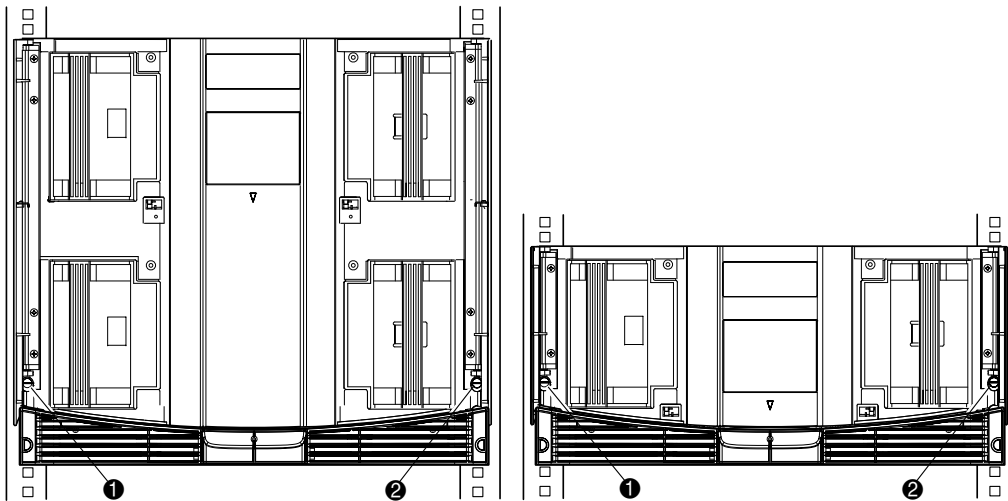


図2-5: ライブラリの固定

- ① 左側固定ネジ
- ② 右側固定ネジ

ライブラリへの電源投入

ライブラリに電源を入れるには、以下の手順に従ってください（図2-6を参照）。

1. 付属の各電源コード①を各パワー サプライのコンセントに接続します。
注: 左側のAC電源コンセントは下側のパワー サプライ専用です。右側のACコンセントは上側のパワー サプライ専用です（MSL5052のみ）。
2. 各電源スイッチ②をオンにします。
3. グラフィカル ユーザ インターフェイス (GUI) タッチ スクリーン③の任意の場所を押すとディスプレイが起動し、ライブラリに電源が入ります。

重要: マスタまたはスタンドアロンとして構成されている場合、正常に動作させるために、ライブラリコントローラ ボードにSCSIターミネータが常に接続されている必要があります。

注: 一切れの粘着テープをアップリケの一方の隅に貼付して持ち上げ、GUIタッチ スクリーンから慎重にこのアップリケを取り外してください。アップリケは将来の参照用に保存しておいてください。

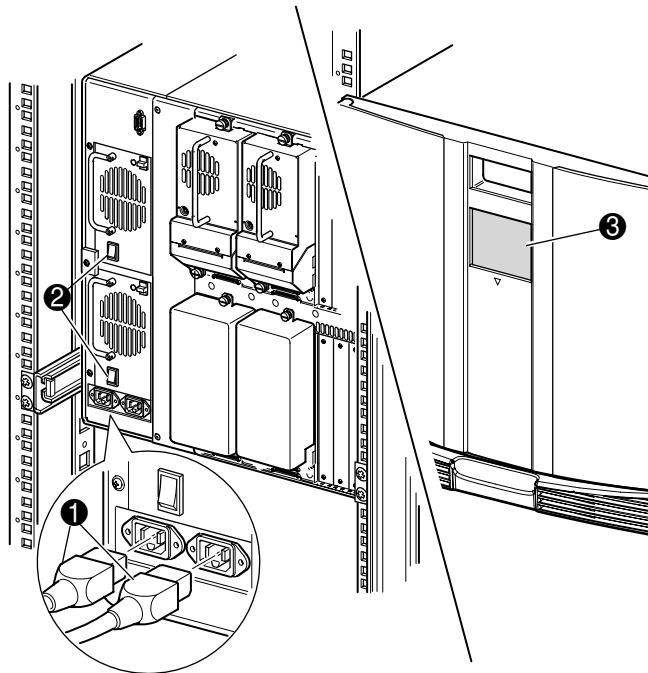


図2-6: ライブラリへの電源投入（図ではMSL5052ラックマウント型を示しています）

SCSIケーブル構成

この項では、ライブラリでサポートされているSCSIケーブル構成について説明します。

注: MSL5000シリーズライブラリは、1~4のホストおよび1~4のテープドライブSCSI構成をサポートしています。サポートされている構成のリストについては、コンパック製品販売店にお問い合わせください。

この項では、次のSCSI構成について説明します。

- テープドライブ2台のデュアルホストシステム (MSL5026)
- テープドライブ4台のデュアルホストシステム (MSL5052)

注: MSL5000シリーズライブラリには、ホストケーブルは付属していません。

その他の構成例については、付録Eを参照してください。

サポートされているSCSIケーブル

注: 最適なパフォーマンスを得るために、SCSIバス当たり2台までのテープドライブ接続をおすすめします。

ライブラリの各テープドライブとライブラリコントローラは個別のSCSIターゲットを使用します。同じSCSIバスに複数のデバイスを接続する場合は、それぞれのデバイスに固有のSCSI IDを割り当ててください。SCSI IDを割り当てる方法については、「3 ライブラリの設定」を参照してください。

注: SCSI IDは工場出荷時に設定されています。工場出荷時のデフォルト設定を変更するには、GUIタッチスクリーンを使用してください。

ライブラリをホストシステムに接続するには、ホストシステムに最低1枚のWide LVDコントローラと適切なドライバソフトウェアがインストールされている必要があります。

テープドライブ2台のデュアル ホスト システム

図2-7に、デュアル ホスト システムを使用する、テープ ドライブを2台搭載したライブラリ用の一般的なSCSIケーブル構成を示します。

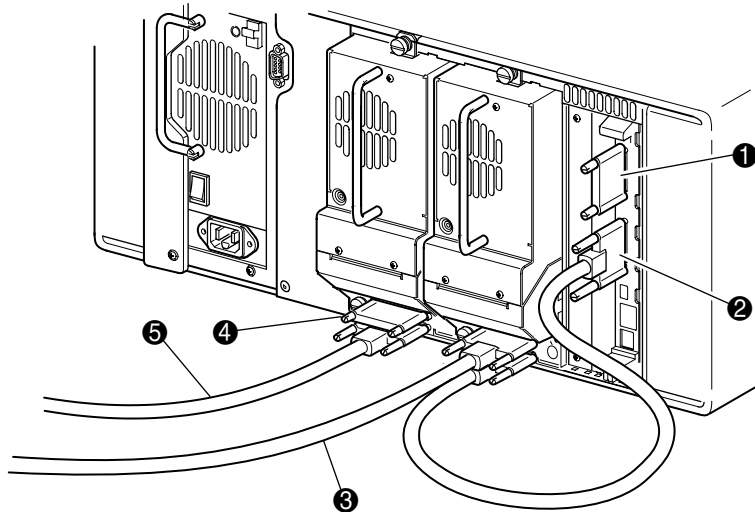


図2-7: MSL5026のSCSIケーブル構成 (テープドライブ2台のデュアル ホスト システム)

- ① SCSIターミネータ
- ② ライブラリ コントローラ ボード用
- ③ ホストシステム用
- ④ SCSIターミネータ
- ⑤ ホストシステム用

テープドライブ4台のデュアル ホスト システム

図2-8に、デュアル ホスト システムを使用する、テープ ドライブを4台搭載したライブラリ用の一般的なSCSIケーブル構成を示します。

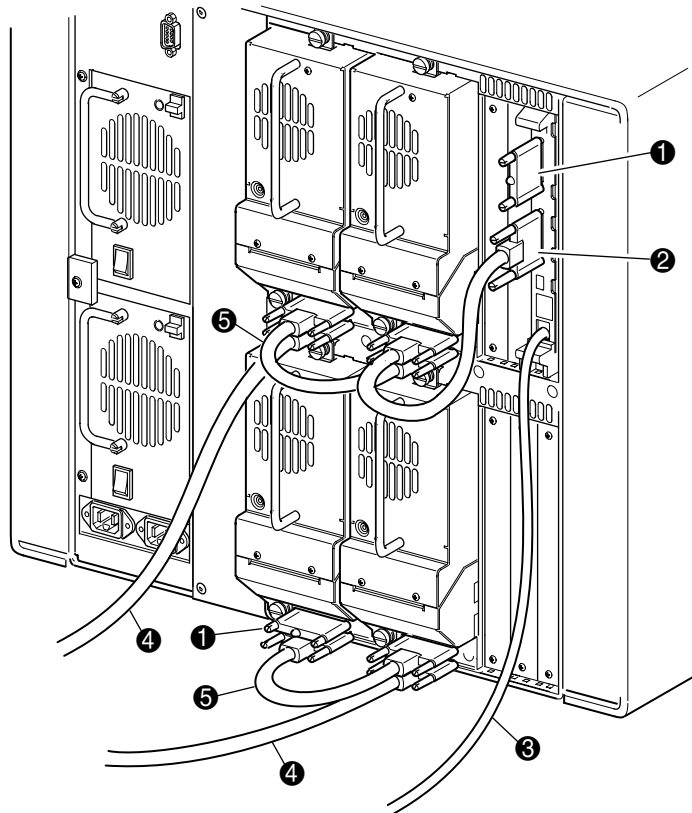


図2-8: MSL5026のSCSIケーブル構成 (テープドライブ4台のデュアル ホスト システム)

重要: 短い (25cm) のジャンパケーブル⑤は、この使用方法に合わせて設計されています。このケーブルをライブラリ コントローラ ボードに届くように引っ張って使用するとケーブルを損傷するおそれがあります。テープドライブとライブラリ コントローラ ボードの接続には、長い方 (50cm) のケーブル②を使用してください。

- | | |
|----------------------|-----------------|
| ① SCSIターミネータ | ② 50cmのジャンパケーブル |
| ③ RS232診断ケーブル (保守専用) | ④ ホスト システム用 |
| ⑤ 25cmのジャンパケーブル | |

その他の構成例については、付録Eを参照してください。

ライブラリの設定

この章では、Compaq StorageWorks MSL5000シリーズ ライブラリを、通常の操作を行えるように設定する方法について説明します。この章で説明する項目は、以下の通りです。

- 工場出荷時のデフォルト設定
- SCSI IDの設定
- 予約済みスロットのセットアップ
- ネットワークのセットアップ

工場出荷時のデフォルト設定

ほとんどのアプリケーションでは、工場出荷時のデフォルト設定を変更する必要はありませんが、変更が必要な場合は、以下の項の指示に従ってください。設定の変更が必要かどうかわからない場合は、コンパックのサービス窓口までお問い合わせください。

変更の必要が考えられる設定は、以下の通りです。

- SCSI IDの設定
- 予約済みスロットのセットアップ
- ネットワークのセットアップ

設定の変更には、グラフィカルユーザインタフェース(GUI)タッチスクリーンを使用します。GUIタッチスクリーンの使用方法については、「4 操作」を参照してください。

SCSI IDの設定

ライブラリに搭載されている各テープドライブには固有のSCSI IDを割り当てなければなりません。この項では、SCSI IDの設定方法について説明します。

SCSI IDを設定するには、以下の手順に従ってください。

1. ライブラリの電源を入れて、電源投入時セルフテスト(POST)が完了し、コンパックスステータス画面が表示されるまで待ちます。
2. ステータス画面から[Menu]オプションを選択します。
3. 正しいパスワードを入力します。パスワードの設定方法については、第4章の「フロントパネルとメディアセキュリティロック」を参照してください。

4. [Edit Options]エリアで[SCSI]を選択します。次の画面が表示されます。

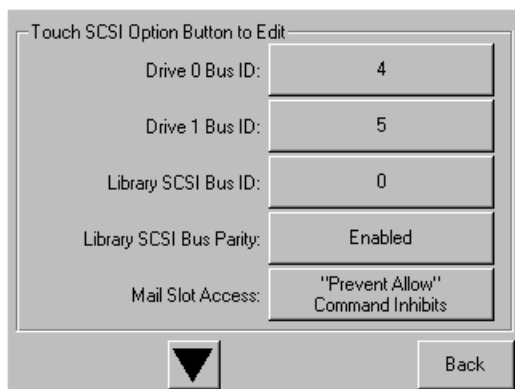


図3-1: SCSIオプション選択画面（図ではMSL5026を示しています）

注: [▼]を選択すると、続きのSCSIオプション画面に移ります。前のSCSIオプション画面に戻るには、[▲]を選択します。また、[Back]ボタンを選択すると、メニュー画面に戻ります。

5. たとえば、ドライブ0のバスIDを3に設定するには、以下の手順を実行します。
- [Drive 0 Bus ID:]の隣にあるボックスを選択します。[Drive 0 Bus ID]画面が表示されます（図3-2を参照）。この画面には、現在のドライブ0のバスIDと、新しく設定するバスIDが表示されます。

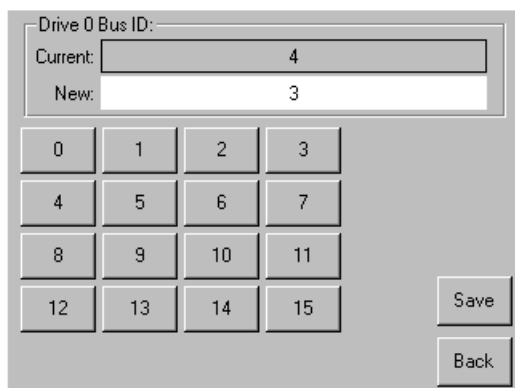


図3-2: [Drive 0 Bus ID]画面

- b. [3]ボタンに触れます。[New]データ フィールドに"3"と表示されます。
- c. [Save]オプションに触れて設定を確認します。確認画面が表示されます (図3-3を参照)。

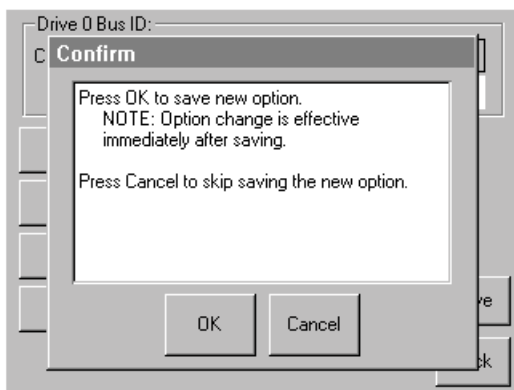


図3-3: SCSI ID確認画面

- d. [OK]を選択して確認します。[Drive 0 Bus ID]データ フィールドに新しいSCSI IDが表示されます (図3-4を参照)。



図3-4: [Drive 0 Bus ID]データ フィールド (図ではMSL5026を示しています)

6. [Back]ボタンに何回か触れてメイン メニュー画面に戻ります。
7. 同じ手順を繰り返して残りのSCSI IDを設定します。

予約済みスロットのセットアップ

1つまたは複数のテープカートリッジスロットをクリーニングスロットに割り当てるために、ライブラリのテープカートリッジスロットの一部をデータストレージスロットとして使用しないように設定することができます。

重要: 予約済みスロットは、一部のアプリケーションソフトウェアと互換性がない場合があります。

予約済みスロットの番号付けの方法

標準のテープカートリッジスロットは、マガジンの前面から背面に向かって番号付けされます（図3-5および図3-6を参照）。1つのスロットを予約すると、最後のマガジンの最後のスロットが予約済みスロット#1になります。予約済みスロットを追加すると、背面から前面に向かって予約済みスロット番号が付けられます。

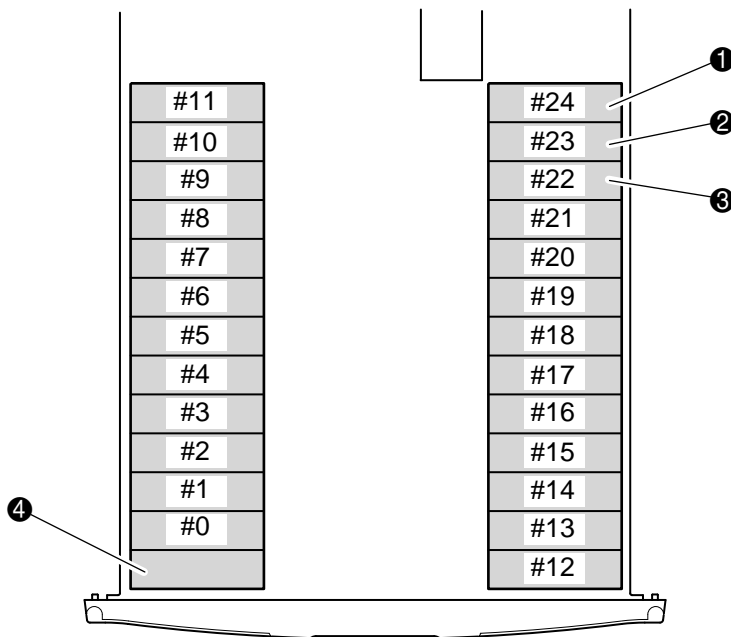


図3-5: 予約済みスロットの位置 (MSL5026)

- ① 予約済みスロット#1
- ② 予約済みスロット#2
- ③ 予約済みスロット#3
- ④ メールスロット (左マガジンのみ)

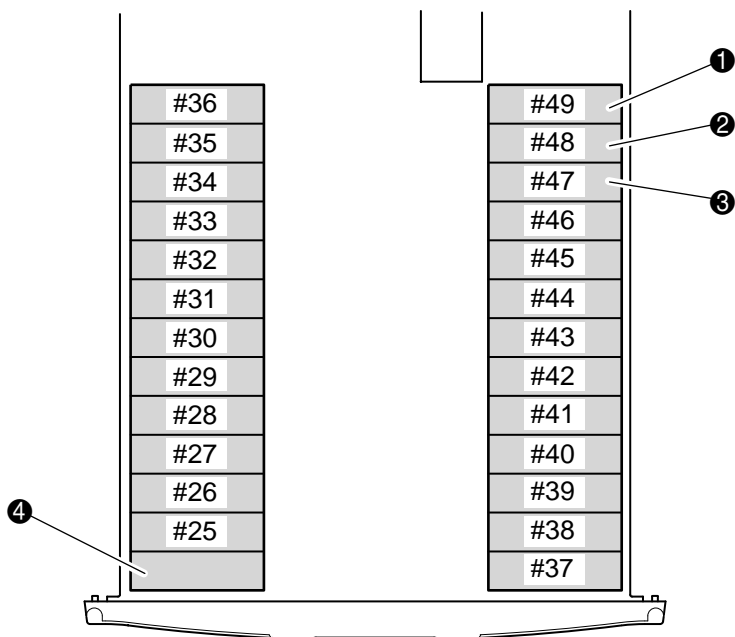


図3-6: 予約済みスロットの位置 (MSL5052)

- ① 予約済みスロット#1
- ② 予約済みスロット#2
- ③ 予約済みスロット#3
- ④ メール スロット (左マガジンのみ)

スロットを予約するには、以下の手順に従ってください。

1. メニュー画面の[Edit Options]エリアにある[Library]オプションに触れます。
2. ライブラリ オプション画面で[▼]を押して、[Total Reserved Slots]オプションが表示される画面まで移動します（図3-7を参照）。

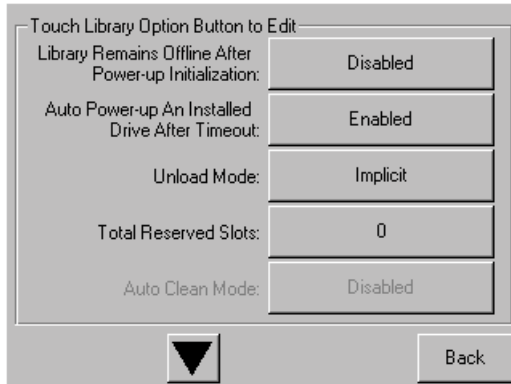


図3-7: [Total Reserved Slots]画面

3. [Total Reserved Slots]の隣にあるボックスを押します。数値キーパッドが表示されます(図3-8を参照)。

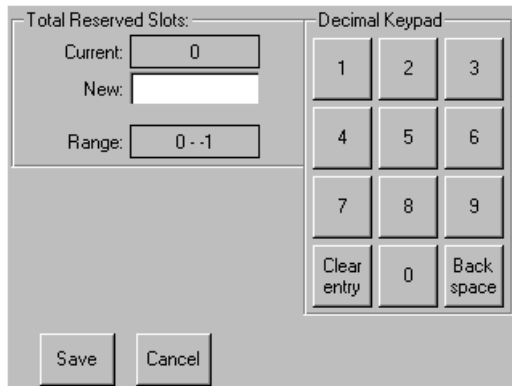


図3-8: 予約済みスロットを指定するための数値キーパッド

- 0または1を入力してから[Save]を押して変更を確認します。確認画面が表示されます(図3-9を参照)。**[OK]**を押して、保存します。



図3-9: [Total Reserved Slots]確認画面

- [Back]**ボタンを何回か押してメインメニュー画面に戻ります。変更は、ライブラリを次に起動したときに有効になります。

ネットワークのセットアップ

ライブラリは、電源投入時にDHCPサーバからIPアドレスを自動的に取得しますが、フロントパネルから固定アドレスを指定することもできます。固定アドレスを指定するには、以下の手順に従ってください。

1. メニュー画面の[Edit Options]エリアにある[Network]に触れます。[IP Address Determination]画面が表示されます（図3-10を参照）。

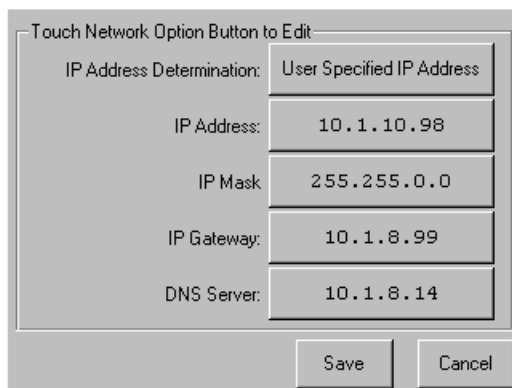


図3-10: [IP Address Determination]画面

2. [IP Address Determination]オプション（図3-10を参照）に触れてから、[User Specified IP Address]オプションに触れます（図3-11を参照）。

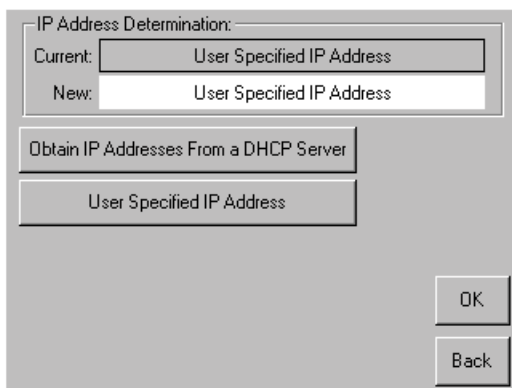


図3-11: [User Specified IP Address]画面

3. [OK]に触れて、選択を確認します。

- 各IPアドレス オプションに触れて、キーボードを使用して各IPアドレスを入力し[OK]に触れて戻ります (図3-12を参照)。
- 選択を保存する場合は[Save]に触れます(変更を取り消したい場合は、[Cancel]を押します)。

Touch Network Option Button to Edit

IP Address Determination:	User Specified IP Address
IP Address:	10.1.10.98
IP Mask:	255.255.0.0
IP Gateway:	10.1.8.99
DNS Server:	10.1.8.14

Save Cancel

図3-12: 固定IPアドレス画面

- [Back]ボタンを何回か押して、メイン メニュー画面に戻ります。

この章では、Compaq StorageWorks MSL5000シリーズ ライブラリの操作方法について説明します。この章で説明する項目は、以下の通りです。

- フロントパネル
- テープカートリッジの挿入と取り出し
- ライブラリのディスプレイ画面とオプション

フロント パネル

ライブラリのフロントパネルには、左右のマガジン ドア、グラフィカル ユーザ インタフェース (GUI) タッチ スクリーン、ライブラリ ステータスLED、およびビューイング ウィンドウがあります (図4-1を参照)。

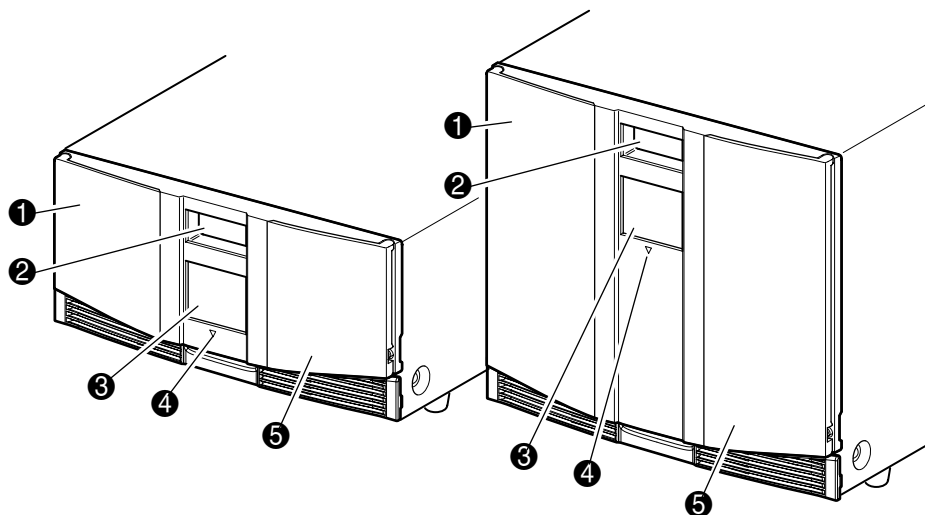


図4-1: ライブラリのフロント パネル

- ① 左マガジン ドア
- ② ビューイング ウィンドウ
- ③ GUIタッチ スクリーン
- ④ ライブラリ ステータスLED
- ⑤ 右マガジン ドア

マガジン ドア

マガジン ドアは、電氣的に開く（GUIタッチ スクリーンを使用）ことも、手作業で開くこともできますが、常にGUIタッチ スクリーンを使用して開くことをおすすめします。ただし、GUIタッチ スクリーンが故障した場合は、メカニカル リリースに細い金属ピンやペーパー クリップを差し込んで押すと、マガジン ドアを手作業で開くことができます（図4-2を参照）。



注意: マガジン ドアを手作業で開くのは緊急時だけにしてください。通常の手順に従わないと、データを消失したり、装置を損傷したりする可能性があります。

注: マガジンを手作業で取り外して緊急時リリースを使用して交換するたびに、ライブラリは完全なインベントリを実行しない場合があります。

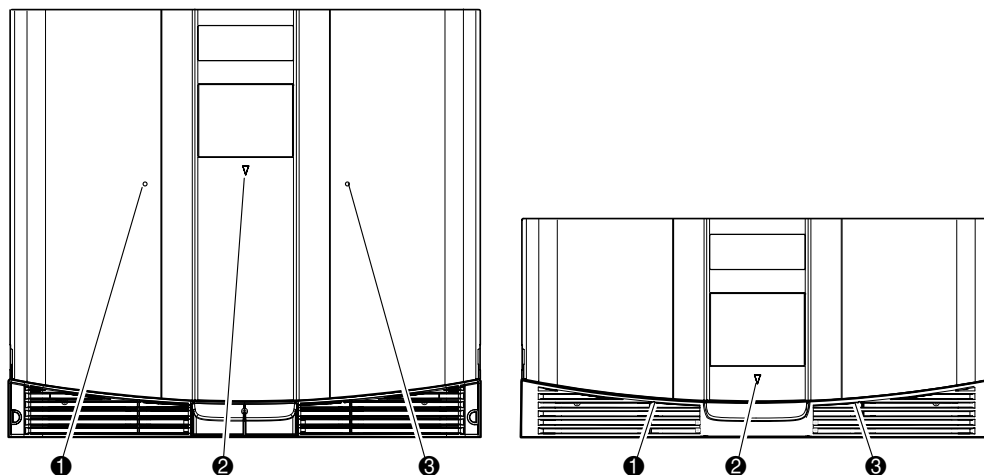


図4-2: マガジン ドア のメカニカル リリース（緊急時アクセス）

- ❶ 左マガジン ドア リリース
- ❷ ライブラリ ステータスLED
- ❸ 右マガジン ドア リリース

インジケータ

ライブラリのフロントパネル インジケータは、GUIタッチ スクリーンとライブラリ ステータス LEDで構成されます（図4-3および表4-1を参照）。

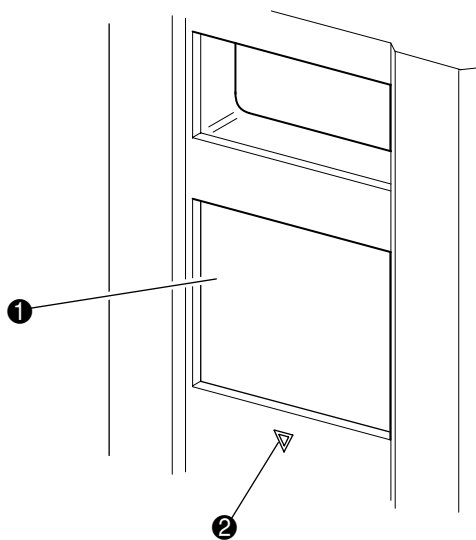


図4-3: ライブラリ インジケータ

- ① GUIタッチ スクリーン
- ② ライブラリ ステータスLED

表4-1: ライブラリ ステータスLED

インジケータ	説明
緑色で点灯	ライブラリは通常の状態、正常に動作しています
緑色で点滅	ライブラリは正常に動作していますが、現在のライブラリ動作を中断させる変更がGUIタッチ スクリーン上で行われています（オフライン）
黄色で点灯	ライブラリで障害が発生しています。障害の内容はGUIタッチ スクリーン上のエラー メッセージで示されます

フロント パネルとメディア セキュリティ ロック

ライブラリ動作が誤って中断されることを防ぐために、以下のセキュリティ機能を利用できます。

GUIタッチ スクリーン

GUIタッチ スクリーンは4レベルのセキュリティを提供します（図4-4を参照）。

- User Level 1 - メール スロットにアクセスできます。
- User Level 2 - マガジンにアクセスし、メール スロットにアクセスし、SCSIオプション、診断の順に選択してメディアを移動できます。
- Service - ライブラリ オプションとSCSIオプションを表示/編集するためのメニューにアクセスできます。

注: 工場出荷時のデフォルトのサービス パスワードは、5566です。

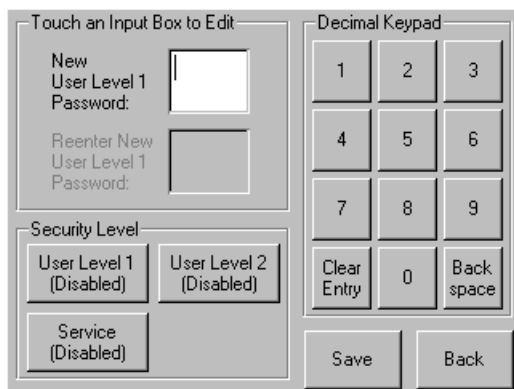


図4-4: パスワード レベル

各パスワードは、0001 ~ 9999の4桁の10進数で、NVRAMに保存されます。

注: 0000を指定すると、そのレベルではパスワードによる認証が行われません。

下位レベルのパスワードを再度有効にすると、上位レベルのパスワードが無効になっている場合でも、上位レベルは下位レベルと同じパスワードで保護されます。このため、上位レベルの任意の操作にアクセスしようとする、まず上位レベルの新しいパスワードの入力を求められます。

また、上位レベルのパスワードによって下位レベルの操作にアクセスすることができます。たとえば、Service/パスワードを使用して、メディアの移動を行うことができます。また、Serviceパスワードを使用してメニュー オプションにアクセスすると、Service操作へのフル アクセスが（認証なしで）許可されます。

注: パスワードを忘れて元に戻すときは、MSL5000 Util診断ユーティリティと診断ケーブルを使用し、Set User Defaultsを使用してください。これまでの設定はすべて失われることに注意してください。

ホスト システム

ホスト上で動作しているソフトウェアは、SCSI ALLOW/PREVENT MEDIUM REMOVALコマンドを使用してメディアをロックすることができます。ライブラリのGUIタッチ スクリーンには、このコマンドの効果を無効にする機能はありません。通常は、ホスト ソフトウェアが終了した時点でメディアへのアクセスが再び可能になります。ホストで障害が発生した場合は、ライブラリの電源を切ってから入れなおすことで、メディアへのアクセスを元に戻すことができます。マガジン ドアとメディアのロックおよびロック解除の手順については、この章で説明します。

テープ カートリッジの挿入と取り出し

メール スロットを使用せずに、テープ カートリッジを取り出したり挿入したりするには、ライブラリからテープ マガジンを取り出す必要があります。使用する予定のスロットが、現在テープ ドライブにあるテープ カートリッジ用に予約されていないことを確認してください。これを実行するための最も安全な方法は、すべてのテープ ドライブをアンロードしてから、マガジンを取り出すことです。ホストシステムのソフトウェアにより、またはライブラリ オプション メニューからLOAD/UNLOADコマンドを使用することにより、すべてのテープ ドライブをアンロードすることができます。

重要: スロットの容量より多いテープ カートリッジをライブラリに追加しないでください。

マガジンの取り出し

ライブラリ マガジンの取り出しは手作業で行います。マガジンへのアクセスには、ライブラリ ステータス画面にある[Magazine Access]オプションを使用します。MSL5026では、このオプションを使用すると、左右のマガジン ドアを個別に開くことも、両方を一度に開くこともできます。MSL5052では、このオプションを使用すると、左上、左下または右のマガジンを個別に開くことも、両方のマガジン ドアを一度に開くこともできます。適切なマガジン ドアが開いたら、マガジンをライブラリ本体から引き出してください（図4-5を参照）。

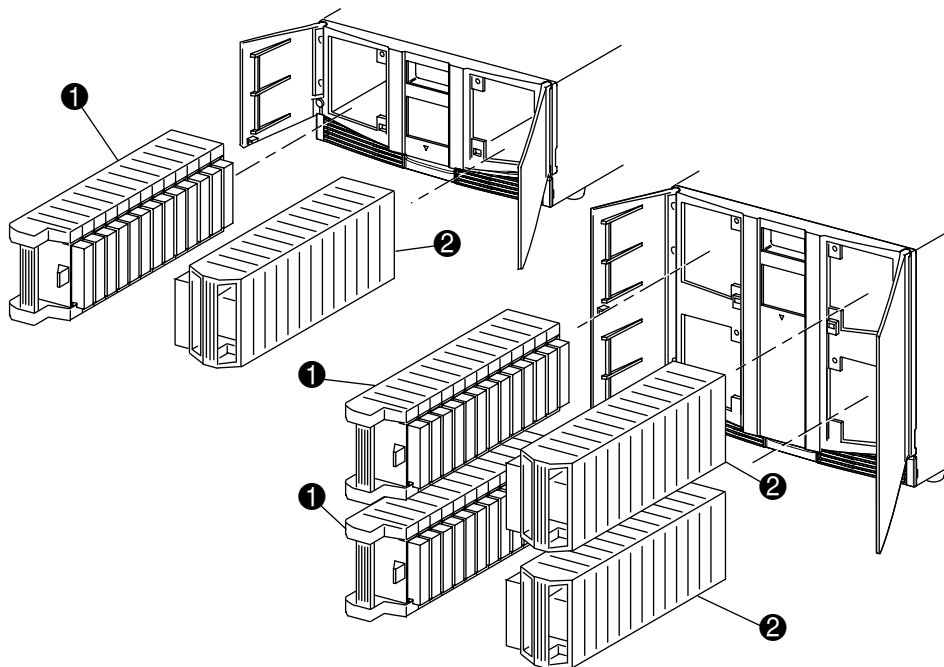


図4-5: テープカートリッジマガジンの取り出し

- ① 左マガジン
- ② 右マガジン

マガジンへのカートリッジの挿入

図4-6に、左マガジン全体を示します。MSL5026では、番号の最も小さいテープカートリッジスロット②が、マガジンの一番前の方にあります。MSL5052では、番号の最も小さいテープカートリッジスロット②が、左上のマガジンの一番前の方にあります。

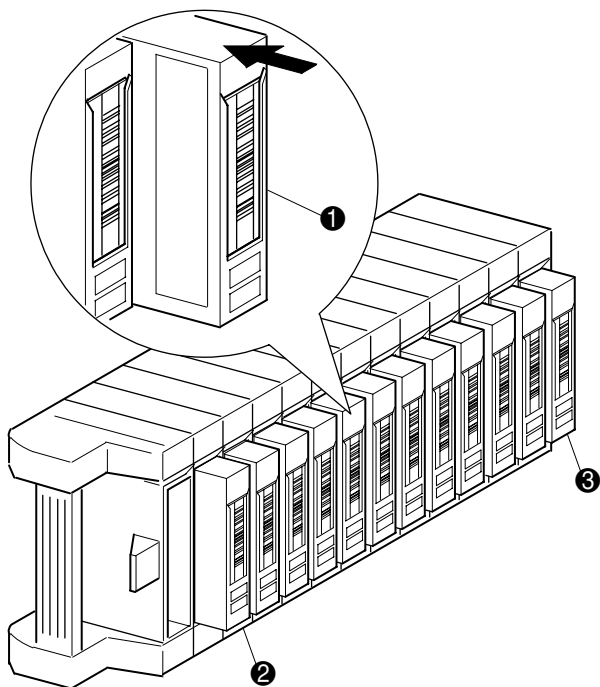


図4-6: テープカートリッジを挿入した状態の左テープマガジン

- ① 左マガジンのテープカートリッジの向き
- ② 番号の最も小さいテープカートリッジスロット
- ③ 番号の最も大きいテープカートリッジスロット

バーコードラベルが外側を向くようにテープカートリッジを挿入してください(図4-7を参照)。
注: テープカートリッジの取り扱いと保管は、清潔でほこりのない環境で行ってください。

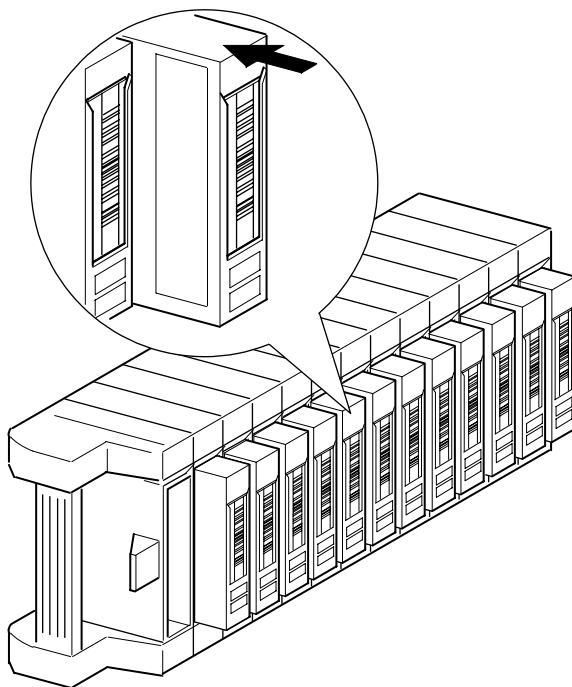


図4-7: テープカートリッジの挿入(左マガジン)

メール スロットの使用 (左マガジンのみ)

メール スロットを使用するには、ホスト システム ソフトウェアがこの機能をサポートしていなければなりません。メール スロット機能を使用することで、マガジン全体を取り出すことなく、1本のテープを挿入したり取り出ししたりすることができます。メール スロットにアクセスするには、ライブラリ ステータス画面にある[Mail Slot Access]オプションを使用してください。このオプションを使用すると、左マガジン ドアが開いて、メール スロットにアクセスできるようになります。左マガジン ドアが開いたら、メール スロットを手前に引いて開き、テープカートリッジを挿入してください (図4-8を参照)。

重要: メール スロットは、ライブラリ編集オプション メニューの[Mail Slot Mode]オプションを使用して有効 (工場出荷時のデフォルト) にする必要があります。詳しくは、表4-2を参照してください。

注: メール スロットを無効にすると、メール スロットを追加のデータ スロットとして使用することができませんが、一部のアプリケーションと互換性がないことがあります。

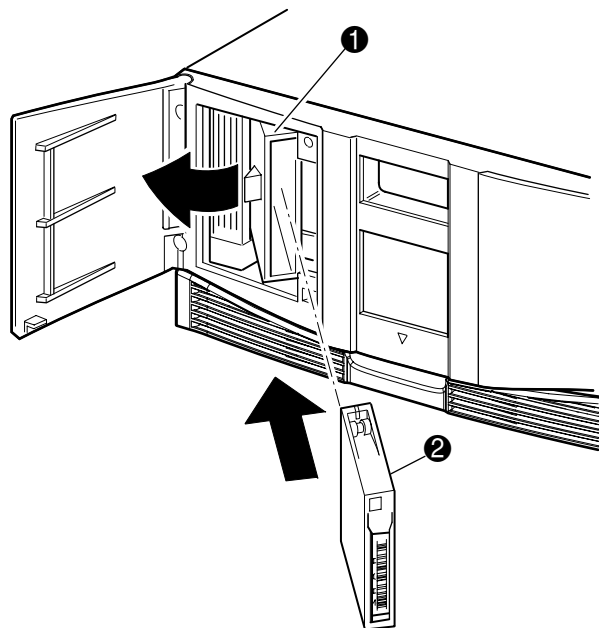


図4-8: 左マガジン メール スロット (図ではMSL5026を示しています)

- ① メール スロット ホルダー
- ② テープ カートリッジ

バーコード ラベル

ライブラリでは、コンパック製のバーコード ラベル以外は使用できません。ラベルの追加注文の方法については、コンパック製品販売店までお問い合わせください。ラベルのコンパック製品番号は、158398-001です。

図4-9に、テープ カートリッジへのバーコード ラベルの取り付け方法を示します。

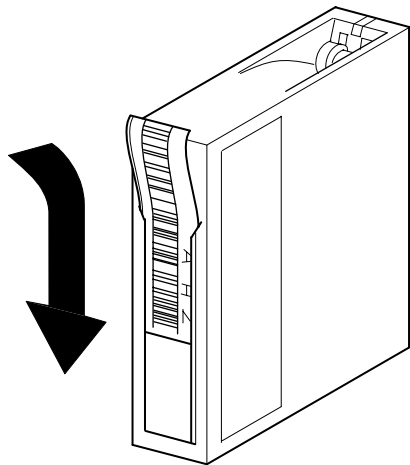


図4-9: テープ カートリッジへのバーコード ラベルの取り付け

ライブラリのディスプレイ画面とオプション

ライブラリのGUIタッチ スクリーンには、グラフィックスとわかりやすいテキスト メッセージが表示されます。この項では、このグラフィックスおよびテキストメッセージと、その機能について説明します。

初期化画面

ライブラリの電源を初めて入れると、一連の電源投入時セルフテスト (POST) による診断が実行されます。POSTが完了すると、次の初期化画面が表示され、ライブラリのインベントリが発生し、スケーラビリティの設定が実行されます。



図4-10: 初期化画面

ライブラリ ステータス画面

POSTが正常に終了し、ライブラリの初期化が完了すると（約45秒かかります）、次のライブラリステータス画面が表示されます。



図4-11: ライブラリ ステータス画面（図ではMSL5026を示しています）

- ① テクニカル サポート情報オプション
- ② LCDコントラスト コントロール（揮発性設定）

ライブラリ ステータス画面では、以下のオプションを選択できます。

- テクニカル サポート情報オプション
- [Mail Slot Access]
- [Magazine Access]
- [Move Media]
- LCDコントラスト コントロール
- [Power]
- ステータス情報
- オンライン/オフライン
- メニュー アクセス

以下では、ライブラリ ステータス画面で利用できる各オプションについて説明します。

テクニカル サポート情報オプション

このオプションを選択すると、コンパックのテクニカル サポート補助情報が表示されます(図4-12を参照)。日本でのサポート情報は<http://www.compaq.co.jp/>を参照するか、または以下のコンパック カスタマーセンターに連絡してください。

コンパック カスタマーセンター

コンパックのフリーダイヤルのホットラインで、各種の技術的なご質問にお答えしておりますので、ご利用ください。

コンパック カスタマーセンター

電話番号



とってもしいねコンパック
0120-101589

ご利用時間帯

月曜日～金曜日

9:00～12:00 および 13:00～17:00

(祝祭日、コンパック指定休日を除く)



図4-12: テクニカル サポート情報画面

[Mail Slot Access]オプション (左マガジンのみ)

このオプションを選択すると、メール スロット アクセス画面が表示されます(図4-13を参照)。このオプションを使用すると、ライブラリの電源を切らずにメールスロットにアクセスできます。メール スロットは、左マガジンの先頭のテープ カートリッジ スロットに対して予約されており、パスワードによって保護したり完全に無効にしたりすることができます。無効にした場合は、このメニュー ボタンは表示されません。MSL5052ライブラリでは、ソレノイドによって、選択したメール スロットへのアクセスが制限されます。

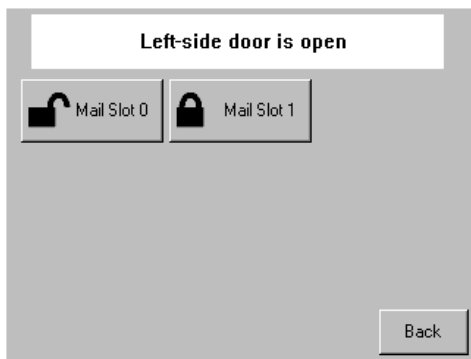


図4-13: メール スロット アクセス画面 (図ではMSL5052を示しています)

[Magazine Access]オプション

このオプションを選択すると、マガジン アクセス画面が表示されます(図4-14を参照)。MSL5026では、このオプションを使用すると、左右のマガジン ドアを個別にまたは両方のマガジン ドアを一度に開いて、テープ カートリッジの挿入や取り出しを行うことができます。MSL5052では、このオプションを使用すると、左上、左下または右のマガジンを個別にまたは両方のマガジン ドアを一度に開いて、テープ カートリッジの挿入や取り出しを行うことができます。このオプションもパスワードによる保護が可能です。



図4-14: マガジン アクセス画面 (図ではMSL5026を示しています)

[Move Media]オプション

このオプションを選択すると、メディア移動画面が表示されます(図4-15を参照)。[Move Media]オプションを使用すると、テープドライブ、すべてのマガジンにあるデータスロット、または左マガジンのメールスロットからカートリッジを取り出すことができます。また、このオプションを使用して、搭載されているテープドライブ(DLTとSDLTの両方)のテープカートリッジをロードおよびアンロードできます。

取り出し手順について詳しくは、第5章の「予約済みスロットのクリーニングカートリッジの交換」を参照してください。



注意: DLTおよびSDLTクリーニングカートリッジは、必ず、対応するドライブタイプのものを使用してください。対応したカートリッジを使用しないとドライブが損傷する場合があります。



注意: すべてのドライブとスロットからメディアを取り出してから、ライブラリを移動してください。

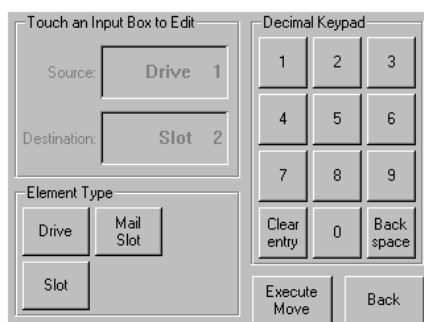


図4-15: メディア移動画面

LCDコントラストコントロール

これらのオプションを選択すると、LCDディスプレイのコントラストを調節できます(図4-11を参照)。ライブラリステータス画面のLDCコントラストコントロールを使用すると、必要に応じてコントラストを0~31の範囲で設定できます。これらの設定は揮発性のため、再起動するか電源をいったん切って再度投入するとデフォルト設定に戻ります。

[Power]オプション

このオプションを選択すると、ライブラリの電源を切ることができます。電源が正常に切れると、確認メッセージが表示されます(図4-16)。

重要: ライブラリは、電源を切る前にシャトルアセンブリを待機位置まで移動させます。これは、どのライブラリの移動でも必要になります。

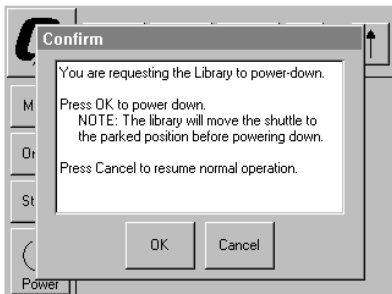


図4-16: 電源切断確認メッセージ画面

[Status]オプション

このオプションを選択すると、情報のステータス画面が表示されます(図4-17)。この画面では、テープドライブの種類、物理ドライブステータス、ドライブクリーニング情報、およびテープカートリッジインベントリ情報を確認できます。

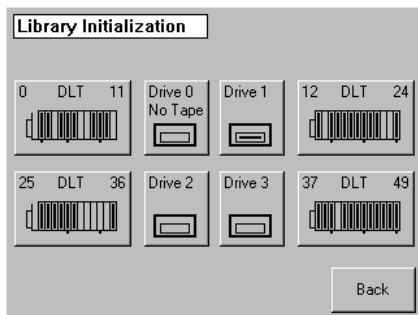


図4-17: ステータス画面 (図ではMSL5052を示しています)

[Online]オプション

このオプションを選択すると、ライブラリのオンラインとオフラインを切り替えることができます。

注: ライブラリは、電源投入時の初期化後に自動的にオンラインになります。このオプションを使用して、ライブラリをオフラインに切り替えることができます。

[Menu]オプション

このオプションを選択すると、ライブラリを表示、設定、および操作することができます（図4-18参照）。メニュー画面は次の3つのエリアに分かれています。

- View System Data
- Utilities
- Edit Options

これらのエリアについて詳しくは、この章の「メニューの選択」を参照してください。

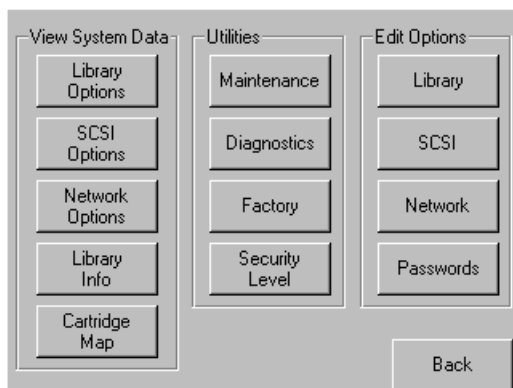


図4-18: メニュー画面

メニューの選択

この項では、次の3つのメニュー エリアについて説明します。

- View System Data
- Edit Options
- Utilities

[View System Data]エリア

[View System Data]エリアからは以下の画面にアクセスできます。

- Library Options
- SCSI Options
- Network Options
- Library Info
- Cartridge Map

[Library Options]

このオプションを選択すると、[Edit Options]エリアの[Library]オプションで定義されている設定を確認できます（図4-19を参照）。

注: [▼]を選択すると、続きの[View Library Options]画面に移ります。前の[View Library Options]画面に戻るには、[▲]を選択します。また、[Back]ボタンを選択すると、メニュー画面に戻ります。

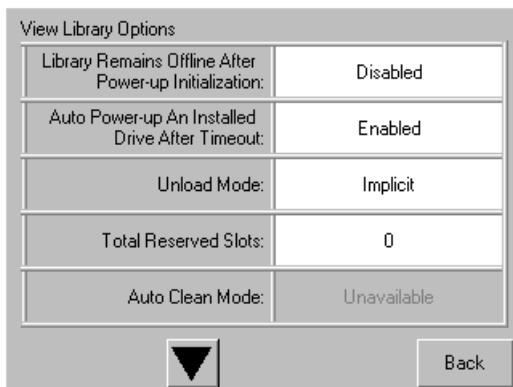


図4-19: [View Library Options]画面

表4-2に、利用できるライブラリ オプションとその説明を示します。

表4-2: [View Library Options]

オプション	説明
Library Remains Offline After Power-up Initialization	[Enabled]に設定すると、電源投入後の初期化が完了しても、GUIタッチ スクリーンのメニュー画面から [Online] オプションを選択するまでは、ライブラリはオンラインになりません。デフォルトは[Disabled]です
Auto Power-Up An Installed Drive After Timeout	[Enabled]に設定すると、テープ ドライブを交換した後にGUIタッチ スクリーンからテープ ドライブの電源を手動で投入しなかった場合に、テープ ドライブの電源が（交換後しばらくすると）自動的に投入されます。デフォルトは [Enabled]です
Unload Mode	SCSI MOVE MEDIUMコマンドを[Implicit]または[Explicit]のどちらに解釈するかを指定します。[Implicit]の場合、ライブラリは、テープ ドライブからカートリッジを取り出す前にテープ ドライブをアンロードします。[Explicit]の場合、ホストは、テープ ドライブからカートリッジを取り出すための各MOVE MEDIUMコマンドを発行する前に、SCSI UNLOADコマンドをテープ ドライブに対して発行しなければなりません。デフォルトは、[Implicit]です
Total Reserved Slots	マガジン背面側のスロットが、ここで指定された数だけ使用できなくなります。一部のホスト ソフトウェアは、ライセンスの目的でライブラリ マガジンのサイズに制限を設定し、ライセンスで許可されているサイズを超えるライブラリでは動作しません。デフォルトは[0]です
Auto Clean Mode	[Enabled]に設定すると、テープ ドライブの自動クリーニング サイクルが有効になります。このオプションを使用するには、[Total Reserved Slots]オプションを使用してクリーニング カートリッジ用にスロットを予約する必要があります。デフォルトは[Disabled]です
Drive and Slot Numbering	ライブラリのSCSIエレメントを0ベースまたは1ベースのどちらとして表示するかを指定します。このオプションは、GUIタッチ スクリーンに対してのみ有効であり、実際のSCSIエレメント アドレスは変更されません。デフォルトは0ベースです
Library Mode	MSL5026では、ロボット機構の動作モードを [Random]、 [Sequential Drv0]、 [Sequential Drv1]、または[Sequential Split]に設定します。MSL5052は、シーケンシャル モードではサポートされません。デフォルトは[Random (Sequential Mode Unavailable)]です

表4-2: [View Library Options] (続き)

オプション	説明
Sequential Mode	シーケンシャル モードを ([Library Mode] を使用して) 選択すると、ライブラリ ロボット機構は、満杯になった (またはデータの最後まで進んだ) テープカートリッジをアンロードし、適切なマガジンから次のテープ カートリッジを選択してロードし、読み出し/書き込み動作をソフトウェアの介入なしに自動的に続行します。 [Normal] および [Recirculate] の2つのオプションがあります
LCD Contrast Adjust	LCDディスプレイのコントラストを調節します。 [Library] オプションの [LCD Contrast Adjust] オプションを使用すると、必要に応じてコントラストを0~31の範囲で設定できます。デフォルトは [16] です
Mail Slot Mode	ライブラリのメール スロットの有効/無効 ([Mail Slot Enabled]/[Mail Slot Disabled]) を設定します。MSL5026では、デフォルトは [Mail Slot Enabled] です。MSL5052ではデフォルトは [Both Mail Slots Enabled] です
Barcode Label Size	バーコード ラベルの長さを制限します。1~8の値を設定できます。デフォルトは [8] です
Barcode Label Assignment	バーコード ラベルのアライメントを指定します。 [Left] または [Right] を選択できます。 [Barcode Label Size] オプションと組み合わせて使用することにより、不要なトレーリング文字 ([Left Align]) またはリーディング文字 ([Right Align]) が取り除かれます。デフォルトは [Left Align] です
Barcode Label Check Digit	バーコード ラベルの検査数字を確認する機能の有効/無効 ([Enabled]/[Disabled]) を指定します。デフォルトは [Disabled] です
Barcode Reader	バーコード リーダー再試行オプションの有効と無効を切り替えます。デフォルトは [Retries Enabled] です
Module Configuration	ライブラリをスタンドアロン、マスタ、スレーブ動作に構成します。デフォルトは [Standalone] です

[SCSI Options]

このオプションを選択すると、[Edit Options]エリアの[SCSI]オプションで定義されている設定を確認できます（図4-20を参照）。

注: [▼]を選択すると、続きの[View SCSI Options]画面に移ります。前の[View SCSI Options]画面に戻るには、[▲]を選択します。また、[Back]ボタンを選択すると、メニュー画面に戻ります。

View SCSI Options	
Drive 0 Bus ID:	4
Drive 1 Bus ID:	5
Library SCSI Bus ID:	0
Library SCSI Bus Parity:	Enabled
Mail Slot Access:	"Prevent Allow" Command Inhibits

▼ Back

図4-20: [View SCSI Options]画面

表4-3に、利用できるオプションとその説明を示します。

表4-3: [View SCSI Options]

オプション	説明
Drive 0 Bus ID	ドライブ0のSCSIアドレスを指定します。ドライブ0(外側のテープドライブ)～ドライブnは、対象のライブラリシステムのマスタユニットから開始して右から左へ数えた場合の、1～n番目のドライブを意味します
Drive 1 Bus ID	ドライブ1のSCSIアドレスを指定します。ドライブ1(内側のテープドライブ)～ドライブnは、対象のライブラリシステムのマスタユニットから開始して右から左へ数えた場合の、2～n番目のドライブを意味します
Drive 2 Bus ID (MSL5052のみ)	ドライブ2のSCSIアドレスを設定します。ドライブ2(下、外側のテープドライブ)～ドライブnは、対象のライブラリシステムのマスタユニットから開始して右から左へ数えた場合の、3～n番目のドライブを意味します

表4-3: [View SCSI Options] (続き)

オプション	説明
Drive 3 Bus ID (MSL5052のみ)	ドライブ3のSCSIアドレスを設定します。ドライブ3(下、内側のテープドライブ) ~ ドライブnは、対象のライブラリシステムのマスタユニットから開始して右から左へ数えた場合の、4 ~ n番目のドライブを意味します
Library SCSI Bus ID	ライブラリ ロボット機構のSCSIアドレスを指定します。デフォルトは[0]です
Library SCSI Bus Parity	ライブラリ ロボット機構によるSCSIバスのパリティ チェックの有効/無効 ([Library SCSI Bus Parity Enabled]/[Library SCSI Bus Parity Disabled]) を設定します。デフォルトは[Library SCSI Bus Parity Enabled]です
Mail Slot Access	"Prevent Allow" Command Inhibits]または["Prevent Allow" Command Ignored](一部のバックアップ アプリケーションに使用)です。デフォルトは、["Prevent Allow" Command Inhibits]です
SCSI Mode	ローダをSCSI-2またはSCSI-3として定義します。デフォルトは[SCSI-3]です
Unit Attention Reporting	重ねて設置されたユニットのアテンション条件をすべてレポートするか ([All]) ひとつだけレポートするか ([One]) を指定します。[All]に設定する場合、ユニットはすべてのユニット アテンション条件を順番にレポートします。[One]に設定する場合、ユニットは優先順位の最も高い条件だけをレポートします。デフォルトは[Report All]です
Init Element Status	SCSI INITIALIZE ELEMENT STATUSコマンドに対するライブラリの応答を指定します。設定できるオプションは、[No Inventory]、[Force Inventory]、および[Force Label Scan]です。デフォルトは[Force Inventory]です
Test Unit Ready Reporting	ライブラリがSequential Modeである場合のTEST UNIT READYコマンドに対する応答を指定します。設定できるオプションは、[Standard] および[Custom]です。デフォルトは[Custom]です
Device Capability Page Length	Mode Sense/Select Device Capabilities Page(SCSI page 1Fh)の異なる SCSI デバイス実装に対応するために、このページの長さを [Short](14バイト)または[Long](18バイト)の2つから選択します。デフォルトは[Short] (14バイト) です
Transport Element Base Address	ロボット機構のベース アドレスを設定します。デフォルトは[0x0]です

表4-3: [View SCSI Options] (続き)

オプション	説明
Storage Element Base Address	マガジン スロットのベース アドレスを設定します。デフォルトは[0x20]です
Transfer Element Base Address	テープ ドライブのベース アドレスを設定します。デフォルトは[0x1e0]です
Import/Export Element Base Address	メール スロットのベース アドレスを設定します。デフォルトは[0x1c0]です
Product Identification	SCSI INQUIRYコマンドに対するライブラリ ロボット機構の[Product ID] フィールドでの応答を指定します。デフォルトは"MSL5000 Series"です
Vendor Identification	SCSI INQUIRYコマンドに対するライブラリ ロボット機構の[Vendor ID] フィールドでの応答を指定します。デフォルトは"COMPAQ"です
Post Recovered Errors	デフォルトは[Disabled]です
Tape Alert Mode	以下の[Tape Alert]データ オプションの記録およびレポートの条件を指定します。デフォルトは[Logging Disabled]です Logging Disabled: 記録機能を無効にします No Exceptions: ライブラリは情報例外をレポートしません Generate Unit Attention: Unit Attentionセンス キー、および5D/00のASC/ASCQとともに、情報例外をレポートします Conditionally Generate Recovered Error: [Recovered Error Reporting]が有効になっている場合に、Recovered Errorセンス キー、および5D/00のASC/ASCQとともに、情報例外をレポートします Unconditionally Generate Recovered Error: 無条件に、Recovered Errorセンス キー、および5D/00のASC/ASCQとともに、情報例外をレポートします Generate No Sense: No Senseセンス キー、および5D/00のASC/ASCQとともに、情報例外をレポートします

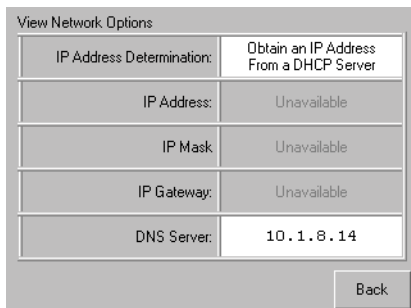
表4-3: [View SCSI Options] (続き)

オプション	説明
	Report on Unsolicited Request Sense: 要求に基づかない IREQUEST SENSE コマンドに対する応答としてのみ、No Sense センス キー、および 5D/00 の ASC/ASCQ とともに、情報例外をレポートします
Abort Move Status	SCSI コマンドを中止する際の SCSI 応答を指定します。設定できるオプションは [Busy] または [Not Ready] です。デフォルトは [Not Ready] です
Door Open Response	ライブラリ ドアが開いている場合の SCSI 応答を指定します。設定できるオプションは [Ready] または [Not Ready] です。デフォルトは [Not Ready] です
Initiate Wide Data Transfer Negotiation	ライブラリが、ホストとの SCSI 同期データ転送と wide データ転送のネゴシエーションを開始するか ([Initiate]) しないか ([Do Not Initiate]) を指定します。デフォルトは [Do Not Initiate] です
Data Transfer Speed	ロボット機構またはライブラリの SCSI データ転送を、10MB/秒の同期 ([Synchronous, 10 MB/s])、5MB/秒の同期 ([Synchronous, 5 MB/s])、または非同期 ([Asynchronous Only]) に設定します。デフォルトは [Synchronous, 10 MB/s] です

[Network Options]

このオプションを選択すると、[Edit Options]エリアの[Network]オプションで定義されている設定を確認できます（図4-21を参照）。表4-4に、利用できるオプションとその説明を示します。

注: ネットワークについては、工場出荷時のデフォルト設定はありません。ライブラリをネットワークに接続するために必要な情報については、ネットワーク管理者に確認してください。



View Network Options	
IP Address Determination:	Obtain an IP Address From a DHCP Server
IP Address:	Unavailable
IP Mask:	Unavailable
IP Gateway:	Unavailable
DNS Server:	10.1.8.14

Back

図4-21: [View Network Options]画面

表4-4: [View Network Options]

オプション	説明
IP Address Determination	DHCPサーバからIPアドレスを取得するか、ユーザ指定IPアドレスを設定します
DNS Server	DNSサーバアドレスを選択します

[Library Info]

このオプションを選択すると、[Miscellaneous Library Info]画面が表示されます（図4-22）。この画面には、ライブラリのファームウェア リビジョン、使用中のローカルIPとEthernetアドレス、およびユニットのシリアル番号が表示されます。

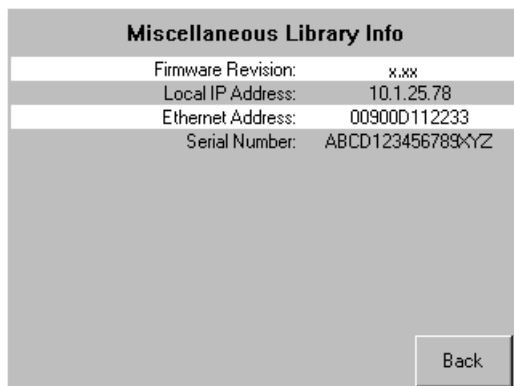


図4-22: [Miscellaneous Library Info]画面

[Cartridge Map]

このオプションを選択すると、ライブラリで使用中のスロットとカートリッジのレイアウトが表示されます。有効および使用中の場合は、バーコードラベルが表示されます。

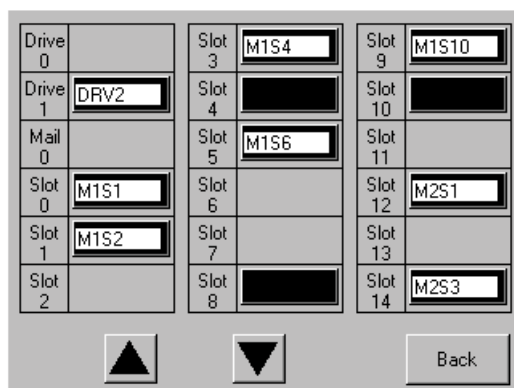


図4-23: [Cartridge Map]画面

[Edit Options]エリア

[Edit Options]エリアからは以下の画面にアクセスできます。

- Library
- SCSI
- Network
- Passwords

[Library]

このオプションを選択すると、特定のニーズ図4-24に合わせてライブラリを設定するためのライブラリ オプションを定義することができます（図4-24を参照）。利用できるオプションとその説明については表4-2を参照してください。

注: [▼]を選択すると、続きのライブラリ編集オプション画面に移ります。前のライブラリ編集オプション画面に戻るには、[▲]を選択します。また、[Back]ボタンを選択すると、メニュー画面に戻ります。

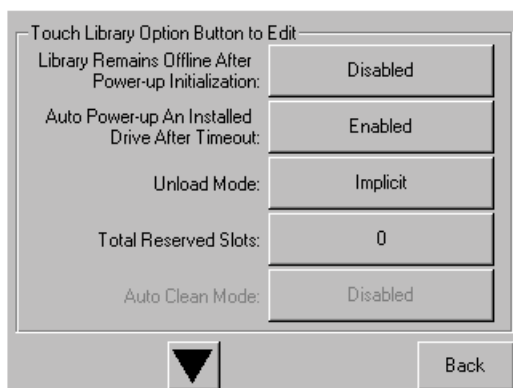


図4-24: ライブラリ編集オプション画面

[SCSI]

このオプションを選択すると、特定のニーズに合わせてライブラリを設定するためのSCSIオプションを定義することができます(図4-25を参照)。利用できるオプションとその説明については表4-3を参照してください。

注: [▼]を選択すると、続きのSCSI編集オプション画面に移ります。前のSCSI編集オプション画面に戻るには、[▲]を選択します。また、[Back]ボタンを選択すると、メニュー画面に戻ります。

Touch SCSI Option Button to Edit	
Drive 0 Bus ID:	4
Drive 1 Bus ID:	5
Library SCSI Bus ID:	0
Library SCSI Bus Parity:	Enabled
Mail Slot Access:	"Prevent Allow" Command Inhibits

▼ Back

図4-25: SCSI編集オプション画面

[Network]

このオプションを選択すると、特定のニーズに合わせてライブラリを設定するためのネットワークオプションを定義することができます(図4-26を参照)。利用できるオプションとその説明については表4-4を参照してください。

Touch Network Option Button to Edit	
IP Address Determination:	User Specified IP Address
IP Address:	10.1.10.98
IP Mask:	255.255.0.0
IP Gateway:	10.1.8.99
DNS Server:	10.1.8.14

Save Cancel

図4-26: ネットワーク編集オプション画面

[Passwords]

このオプションを選択すると、特定のニーズに合わせてライブラリを設定するためのパスワードオプションを定義することができます（図4-27を参照）。詳しくは、この章の「フロントパネルとメディアセキュリティロック」を参照してください。

Touch an Input Box to Edit		Decimal Keypad		
New User Level 1 Password:	<input type="text"/>	1	2	3
Reenter New User Level 1 Password:	<input type="text"/>	4	5	6
Security Level		7	8	9
User Level 1 (Disabled)	User Level 2 (Disabled)	Clear Entry	0	Backspace
Service (Disabled)		Save	Back	

図4-27: パスワード編集オプション画面

[Utilities]エリア

[Utilities]エリアからは以下の画面にアクセスできます。

- Maintenance
- Diagnostics
- Factory
- Security Level

[Maintenance]

このオプションを選択すると、以下のコンポーネントのメンテナンスや交換を実行できます(図4-28を参照)。

- 片方のドライブのクリーニング (Clean One Drive)
- 両方のドライブのクリーニング (Clean Both Drives) (MSL5026)
- すべてのドライブのクリーニング (Clean All Drives) (MSL5052)
- ドライブの交換 (Replace Drive)
- ユーザ デフォルトの設定 (Set User Defaults)
- モジュールの再起動 (Reboot Module)
- SCSIからのドライブのフラッシュ (Flash Drive From SCSI)
- テープからのドライブのフラッシュ (Flash Drive From Tape)
- ドライブのフォーマット (Drive Format)
- 強制的再設定 (Force Reconfiguration)

[Maintenance]メニュー オプションは、オペレータ用です。詳しくは、「5 メンテナンス」を参照してください。コンパックのサービス窓口が使用する他の[Maintenance]メニュー オプションについては、『Compaq StorageWorks MSL5000 Series Library Maintenance and Service Guide』を参照してください。

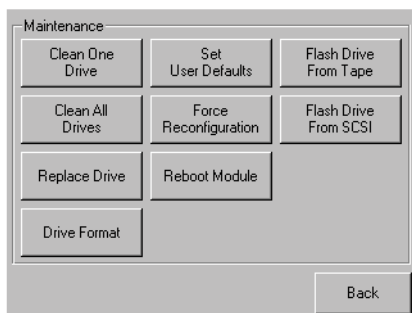


図4-28: [Maintenance]画面

[Diagnostics]

このオプションを選択すると、利用可能なコンポーネントのシステム較正を実行できます（図4-29を参照）。利用可能なオプションは、指定したユーザレベルによって異なります。

[Diagnostics]メニュー オプションは、オペレータ用です。詳しくは、「5 メンテナンス」を参照してください。コンパックのサービス窓口が使用する他の[Diagnostics]メニュー オプションについては、『Compaq StorageWorks MSL5000 Series Library Maintenance and Service Guide』を参照してください。

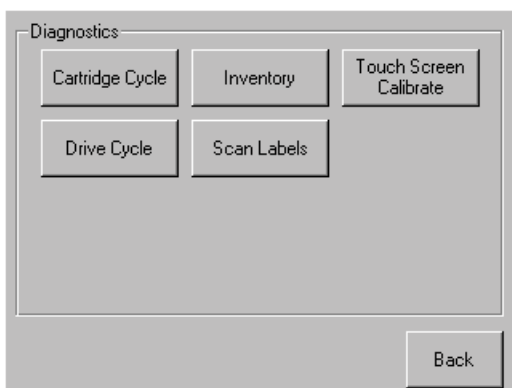


図4-29: [Diagnostics]画面

[Factory]

このオプションを選択すると、以下のコンポーネントのファクトリ操作を実行できます(図4-30を参照)

- パスワード (Passwords)
- SRAMコンテンツのクリア (Clean SRAM Contents)
- 工場出荷時のデフォルト設定の復元 (Set Factory Defaults)
- モーター診断 (Motor Diag)
- SRAMコンテンツの表示 (View SRAM Contents)

[Factory]メニュー オプションは、オペレータ用です。詳しくは、「5 メンテナンス」を参照してください。コンパックのサービス窓口が使用する他の[Factory]メニュー オプションについては、『Compaq StorageWorks MSL5000 Series Library Maintenance and Service Guide』を参照してください。

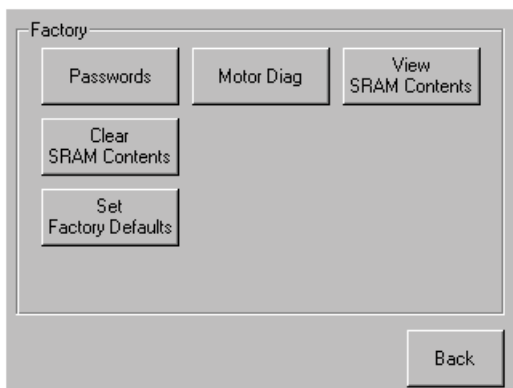


図4-30: [Factory]画面

[Security Level]

このオプションを選択すると、セキュリティレベルのパスワードを選択できます(図4-31を参照)。

注: デフォルトのサービスパスワードは、5566です。

注: 特定のレベルでパスワードを0000に設定すると、そのレベルは無効になります。

Elevate Security Level		Decimal Keypad		
Current:	None	1	2	3
Enter User Level 1 Password:		4	5	6
		7	8	9
		Clear Entry	0	Back space
		Validate	Back	

図4-31: [Security Level]画面

メンテナンス

この章では、[Clean One Drive]メニュー オプションについて説明します。[Clean One Drive]メニュー オプションは、フロント パネル ディスプレイの[Utilities]エリアにある[Maintenance]サブメニューからアクセスできます。[Clean One Drive]メニュー オプションを使用すると、Compaq StorageWorks MSL5000シリーズ ライブラリにインストールされているテープ ドライブをクリーニングできます。



注意: [Maintenance]サブメニューの他のメニュー オプションは、コンパックのサービス窓口だけが使用できます。



注意: [Clean One Drive]メニュー オプションを実行するのは、テープ ドライブのクリーニングが必要であることを示すメッセージがライブラリに表示されている場合のみに行ってください。クリーニングが必要であることを示していない場合、過度にクリーニングするとテープ ドライブが損傷する可能性があります。

この章では、以下のライブラリに関する手順について説明します。

- クリーニング カートリッジの自動走行
- クリーニング カートリッジの手動走行
- 予約済みスロットのクリーニング カートリッジの交換

重要: ロボット機構のコマンドの競合を避けるため、バックアップ アプリケーション ソフトウェアは、ライブラリ自動クリーン機能との互換性を持つ必要があります。コンパックは、定期自動クリーニング動作をサポートしていません。

クリーニング カートリッジの走行

クリーニング カートリッジは研磨剤を使用しているため、フロント パネル ディスプレイに"Use Cleaner"というメッセージが表示されない限り使用しないでください。搭載されているテープ ドライブは、次の3つの方法でクリーニングできます。

- 自動 - アプリケーション ソフトウェアを使用する
- 自動 - [Auto Clean Mode]を有効にする
- 手動 - フロント パネル ディスプレイの[Maintenance]サブメニューから[Clean One Drive]メニュー オプションを選択する

クリーニング カートリッジの自動走行

クリーニング カートリッジを自動的に走行させるように、ライブラリを設定できます。クリーニングが必要なテープ ドライブは、アンロード操作を完了すると、クリーニングが必要であることを示すメッセージをライブラリに送信します。クリーニング カートリッジ スロットが予約されていて、ライブラリ編集オプションで[Auto Clean Mode]が有効になって、適切なカートリッジ テクノロジーがロードされている場合は、このメッセージによって自動クリーニング サイクルが開始されます。

ライブラリを設定して[Auto Clean Mode]を使用するには、以下の手順に従ってください。

1. クリーニング カートリッジ スロットを予約します。詳しくは、第3章の「予約済みスロットのセットアップ」を参照してください。
2. [Auto Clean Mode]を有効にします。詳しくは、第4章の「Library Options」を参照してください。

クリーニング カートリッジの手動走行

クリーニング カートリッジは、以下の3つの場所のいずれかにインストールして、走行させることができます。

- メール スロット この場所を使用すると、データ カートリッジ スロットを使用するためにマガジンを取り出したり、クリーニング カートリッジ スロットを予約したりする必要がないので便利です。
- テープ カートリッジ スロット この場所を使用する場合は、クリーニング カートリッジをテープ カートリッジ スロットに挿入したり、クリーニング後にクリーニング カートリッジを取り外したりするためにマガジンを取り出さなければなりません。
- クリーニング スロット この場所を使用する場合は、一番後ろのテープ カートリッジ スロットをクリーニング カートリッジ スロット専用予約する必要があります。この場所を使用する場合は、ライブラリにクリーニング カートリッジを挿入しておいていつでも使用できるという利点があります。挿入したクリーニング カートリッジには、使い切って交換する場合にだけアクセスします。詳しくは、第3章の「予約済みスロットのセットアップ」を参照してください。

メール スロットからのクリーニング カートリッジの走行

1. クリーニング カートリッジをメール スロットに挿入します。
2. フロント パネル ディスプレイの[Maintenance]サブメニューから[Clean One Drive]メニュー オプションを選択します。
3. [Source]を選択し、[Element Type]ボックスで[Mail Slot]を選択します。
4. [Cleaning]を選択します。クリーニングしたいテープ ドライブがデフォルトで表示されない場合は、希望するテープ ドライブが表示されるまで[Destination Element Type]ボックスで[Drive]を押します。または、[Decimal Keypad]の[Backspace]キーと数値キーを使用してテープ ドライブの番号を直接入力します。
5. 走行元と走行先を正しく設定できたら、[Execute Clean]を選択します。
6. クリーニング サイクルが完了すると、クリーニング カートリッジがメール スロットに戻されます。クリーニング カートリッジを取り出すには、ライブラリ ステータス画面で[Mail Slot Access]オプションを選択してください。

テープ カートリッジ スロットからのクリーニング カートリッジの走行

1. クリーニング カートリッジを適切なテープ カートリッジ スロット(スロット0など)に挿入します。
2. フロント パネル ディスプレイの[Maintenance]サブメニューから[Clean One Drive]メニュー オプションを選択します。
3. [Source]を選択します。クリーニング カートリッジが挿入されているスロットがデフォルトで表示されない場合は、正しいカートリッジ スロットが表示されるまで[Element Type]ボックスで[Slot]を押します。または、[Decimal Keypad]の[Backspace]キーと数値キーを使用してスロットの番号を直接入力します。
4. [Cleaning]を選択します。クリーニングしたいテープ ドライブがデフォルトで表示されない場合は、希望するテープ ドライブが表示されるまで[Destination Element Type]ボックスで[Drive]を押します。または、[Decimal Keypad]の[Backspace]キーと数値キーを使用してテープ ドライブの番号を直接入力します。
5. 走行元と走行先を正しく設定できたら、[Execute Clean]を選択します。
6. クリーニング サイクルが完了すると、クリーニング カートリッジがテープ カートリッジ スロットに戻されます。クリーニング カートリッジを取り出すには、ライブラリ ステータス画面で[Magazine Access]オプションを選択してください。

クリーニング スロットからのクリーニング カートリッジの走行

1. クリーニング テープ カートリッジ スロットを予約します。詳しくは、第3章の「予約済みスロットのセットアップ」を参照してください。
2. クリーニング カートリッジを予約済みスロットに挿入します。
3. フロント パネル ディスプレイの[Maintenance]サブメニューから[Clean One Drive]メニュー オプションを選択します。[Source]エリアに、デフォルトでクリーニング スロット(Cln'g Slot 0)が表示されます。
4. [Cleaning]を選択します。クリーニングしたいテープ ドライブがデフォルトで表示されない場合は、希望するテープ ドライブが表示されるまで[Destination Element Type]ボックスで [Drive]を押します。または、[Decimal Keypad]の[Backspace]キーと数値キーを使用してテープ ドライブの番号を直接入力します。
5. 走行元と走行先を正しく設定できたら、[Execute Clean]を選択します。
6. クリーニング サイクルが完了すると、クリーニング カートリッジがクリーニング カートリッジ スロット (Cln'g Slot 0)に戻されます。クリーニング カートリッジを取り出すには、ライブラリ ステータス画面で[Magazine Access]オプションを選択してください。

予約済みスロットのクリーニング カートリッジの交換

クリーニング カートリッジを使い切ると、そのことを示すメッセージがフロント パネル ディスプレイに表示されます。ライブラリ ステータス画面で、クリーニング カートリッジがテープ ドライブから予約済みスロットにアンロードされていることを確認してください。アンロードされていない場合は、ライブラリ ステータス画面の[Move Media]メニュー オプションを使用してアンロードしてください。

注: クリーニング カートリッジを交換するには、右マガジンを取り出すか、左マガジンのメール スロットを使用します。

右マガジンのクリーニングカートリッジの交換

1. ライブラリステータス画面の[Magazine Access]を選択します。
2. ライブラリから適切な右マガジンを取り出します。
3. 使い切ったクリーニングカートリッジを一番後ろのテープカートリッジスロットから取り出し、「使用済み」と書いて適切な方法で廃棄します。
4. 右マガジンの一番後ろのテープカートリッジスロットに新しいクリーニングカートリッジを挿入します。
5. 適切な右マガジンを元に戻します。

メールスロットのクリーニングカートリッジの交換

1. ライブラリステータス画面の[Move Media]メニューオプションを選択します。
2. [Source]を選択し、[Source Element Type]ボックスで[Cleaning Slot]を押します。
3. [Destination]を選択し、[Destination Element Type]ボックスで[Mail Slot]を押します。
4. [Execute Move]を選択して、クリーニングカートリッジをメールスロットに移動させます。
5. 移動が完了したら、[Back]を押してデフォルトのフロントパネルディスプレイに戻ります。
6. ライブラリステータス画面の[Mail Slot Access]オプションを選択して、使い切ったクリーニングカートリッジを取り出し、「使用済み」と書いて適切な方法で廃棄します。
7. メールスロットに新しいクリーニングカートリッジを挿入します。
8. ライブラリステータス画面の[Move Media]オプションを選択します。
9. [Source]を選択し、[Source Element Type]ボックスで[Mail Slot]を押します。
10. [Destination]を選択し、[Destination Element Type]ボックスで[Cleaning Slot]を押します。
11. [Execute Move]を選択して、新しいクリーニングカートリッジをメールスロットに移動させます。

トラブルシューティング

はじめに

この章では、Compaq StorageWorks MSL5000シリーズ ライブラリの障害の原因となる問題について説明します。この章で説明する項目は、以下の通りです。

- プラットフォームの問題
- 一般的なドライブエラー
- エラー回復
- 障害症状コード (FSC)

注: 各ライブラリには、RS232診断ケーブルとMSL5000Util診断ユーティリティ (ディスクで提供) が同梱されています。使用方法については、『Compaq StorageWorks MSL5000 Series Library Maintenance and Service Guide』を参照してください。

プラットフォームの問題

プラットフォームの問題は、インストールや設定が正しくない場合に発生します。この場合、ライブラリは正常に動作しているように見えますが、データを交換することができません。グラフィカルユーザインタフェース(GUI)タッチスクリーンには、エラーコードが表示される場合とされない場合があります。このような問題によるエラーを識別するには、インストールと設定をチェックします。ライブラリを正しくインストールおよび設定する方法については、「2 インストール」を参照してください。

通常、一般的なドライブエラーの原因は、ライブラリのプロセッサとテープドライブのプロセッサ間の通信障害、またはライブラリ内の機械的な誤作動です。プラットフォームの問題と一般的なテープドライブエラーの両方では、GUIタッチスクリーンにエラーメッセージと障害症状コード(FSC)が表示されます。FSCは、コンパクのサービス窓口エラーを報告するため、また場合によっては、回復手順を決定するために使用します。

ライブラリやドライブに関連しているように見えるエラーには、別の根本原因がある可能性があります。たとえば、オペレータエラー、不適切なHBAドライバ、互換性のないアプリケーションソフトウェア、劣悪なSCSIケーブル接続、サポートされていないモードなどです。

エラー回復

図6-1に、推奨されるエラー回復手順の概要を示します。常に、このフローチャートに従ってください。

表6-1に、エラー回復手順(ERP)の詳細を示します。表6-2に、FSCを示します。各FSCに対するERPも示しています。

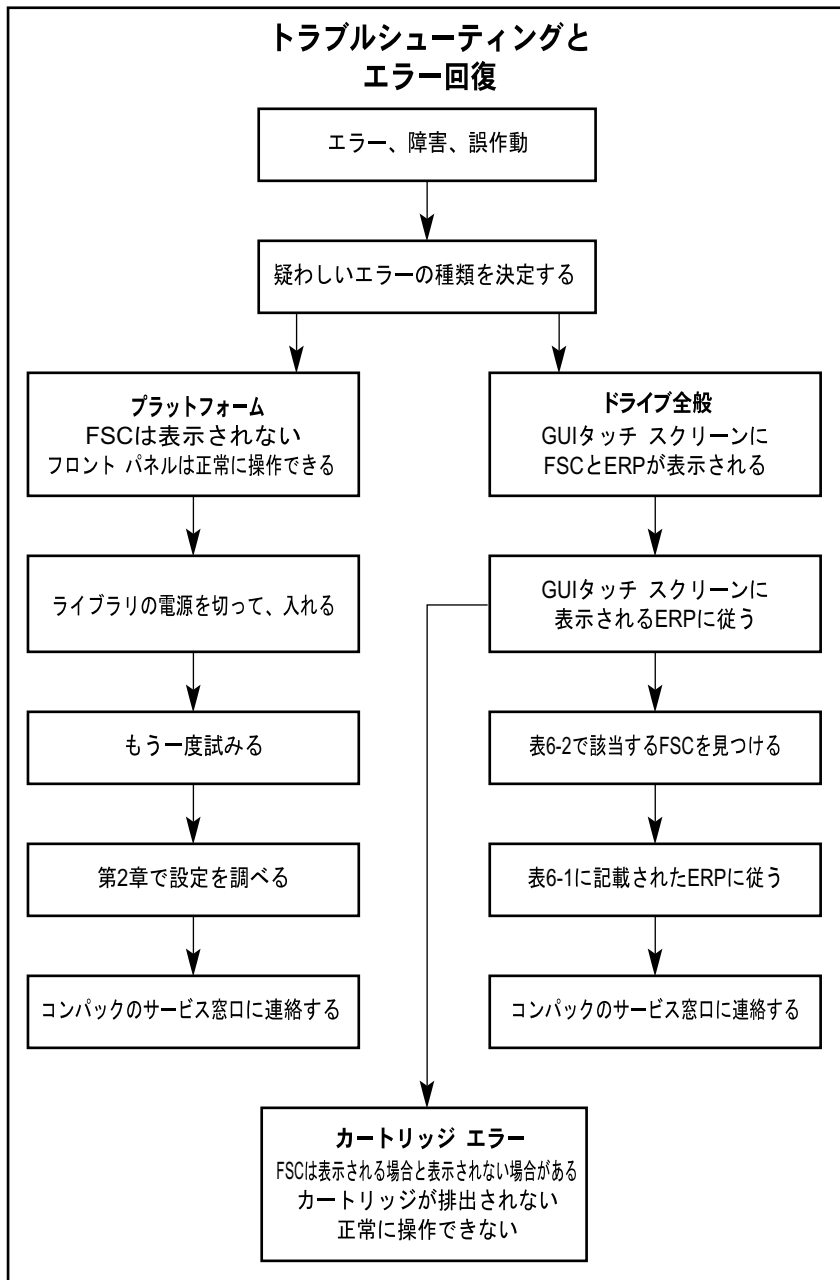


図6-1: トラブルシューティングのフローチャート

エラー回復手順

表6-1に、ライブラリのGUIタッチ スクリーンに表示されるエラーに対するエラー回復手順 (ERP) を示します。この表には、エンド ユーザが安全に実行できる手順だけが示されています。コンパックのサービス窓口専用の追加手順については、『Compaq StorageWorks MSL5000 Series Library Maintenance and Service Guide』を参照してください。

表6-1: エラー回復手順

ERPコード	手順/説明
C	GUIタッチ スクリーンの[Power]オプションを使用してライブラリの電源を切り、30秒後にもう一度ライブラリの電源を入れる
D	ライブラリの電源を切り、コネクタとケーブルを調べる
F	操作が無効。正しいパラメータを選択し、もう一度試みる
G	コンパックのサービス窓口に連絡する

障害症状コード (FSC)

GUIタッチ スクリーンに表示されるFSCについては、「4 操作」を参照してください。各FSCとともに、説明のメッセージと、障害をクリアする手順が示されます。障害がクリアされない場合は、表6-2でFSCを見つけて、該当するエラー回復手順を決定するか、コンパックのサービス窓口にご連絡してください。

表6-2: 障害症状コード

メッセージ	FSC	ERP
OS Catastrophic Error	0901	G
OS Task Exit Error	0902	G
SCSI Firmware Error	1001	D、G
SCSI FIFO Empty	1002	D、G
SCSI FIFO Error	1003	D、G
SCSI Gross Error	1004	C、D、G
Illegal SCSI Cnt Cmd	1005	C、D、G
SCSI Message Error	1006	D、G
SCSI Invalid Element	1007	D、G
SCSI No Pending Int.	1008	D、G
SCSI Invalid Int.	1009	D、G
Illegal Move	2008	C、G
Door Open (ステータスのみ)	2009	F
Menu Mode (ステータスのみ)	200A	F
Cart Unaccessible	200C	F
Drive In Error	200D	C、G
No Magazine	200E	F
Removal Prevented	200F	F
Ctl. Firmware Error	2010	C、G
Drive Code Update Command Error	2080	C、G
Move Command Failure	2081	C、G
Open Mail Slot Fault	2090	C、G
Open Left Door Fault	2091	C、G
Open Right Door Fault	2092	C、G
Open Doors Fault	2093	C、G

表6-2: 障害症状コード (続き)

メッセージ	FSC	ERP
Open DLT Handle Fault	2094	C、 G
No IP Address Found	20a0	C、 G
No IP Address Mode Fault	20a1	C、 G
No Gateway Address Found	20a2	C、 G
Unknown Exchange For The Async message	20b0	C、 G
Drive In Error	20c0	C、 G
Drive In Error	20c1	C、 G
Motor Fault Condition	3000	C、 G
Shuttle Tach Errors	3001	C、 G
Picker Tach Errors	3002	C、 G
Rotary Tach Errors	3003	C、 G
Vertical Tach Errors	3004	C、 G
Passthru Tach Errors	3005	C、 G
Excessive Picker Friction Error	3006	C、 G
Bin Fetch Failure	3011	C、 G
Bin Stow Failure	3012	C、 G
Drive Fetch Failure	3013	C、 G
Drive Stow Failure	3014	C、 G
Drive Timeout Failure	3015	C、 D、 G
Drive Status Failure	3016	C、 D、 G
Drive In Flux Timeout	3017	C、 D、 G
Drive Load Retry Failed	3018	C、 G
Drive Open Door Failed	3019	C、 G
Drive Close Door Failed	301A	C、 G
Drive Communication Error	301B	C、 D、 G
Drive Get General Status Fail	301C	C、 D、 G
Drive Get Status 3 Fail	301D	C、 D、 G
Undefined Config	3020	C、 G
Orphan Cartridge not flowed	3030	C、 G
Chassis S/N Mismatch. Previous S/N retained	3031	G

表6-2: 障害症状コード (続き)

メッセージ	FSC	ERP
Chassis S/N Character count is not correct	3032	G
Chassis S/N did not scan	3033	G
Chassis S/N save operation failed	3034	G
Motor Firmware Error	3040	C、G
Loader Received Invalid Command	3041	C、G
Motor Firmware Error	3042	C、G
Missing Magazine	3050	F
No Cartridges In Library	3051	F
Too Many Cartridges	3052	F
Need 3 Cartridges Minimum	3053	F
Need 1 Drive Minimum	3054	F
Need 5 Cartridge Minimum	3056	F
Invalid Magazine Type	3057	F
Magazine Type Change Not Handled	3058	F
Zone Sequence Error	3060	C、G
Drive Eject Fail	3070	C、G
Drive Eject Fail	3071	C、G
Drive Eject Fail	3072	C、D、G
Drive Eject Fail	3073	C、D、G
Soft Fetch Retry	3080	C、D、G
Soft Fetch Retry	3081	C、D、G
Drive Stow Failed, Media Returned to Source	3082	F
Drive Stow Failed, Media Remains in Drive	3083	F
Unsupported Drive For Requested Operation	3084	F
No Retry On Fetch/Stow	308F	F
Picker Jammed	3100	C、G
Picker Jammed 2	3102	C、G
Picker Jammed 3	3103	C、G
Picker Jammed 4	3104	C、G
Picker Jammed 5	3105	C、G

表6-2: 障害症状コード (続き)

メッセージ	FSC	ERP
Picker Jammed 6	3106	C、 G
Picker Jammed 7	3107	C、 G
Picker Jammed 8	3108	C、 G
Picker Jammed 9	3109	C、 G
Picker Jammed 10	310A	C、 G
Picker Jammed 11	310B	C、 G
Picker Jammed on Stow	310F	C、 G
Picker Retries Exceeded	3110	C、 G
Picker Retries Exceeded 1	3111	C、 G
Picker Retries Exceeded 2	3112	C、 G
Picker Retries Exceeded 3	3113	C、 G
Picker Retraction Error	3115	C、 G
Shuttle Jammed	3200	C、 G
Shuttle Jammed	3201	C、 G
Shuttle Jammed	3202	C、 G
Shuttle Jammed	3203	C、 G
Shuttle Jammed	3204	C、 G
Shuttle Jammed	3205	C、 G
Rotary Jammed	3300	C、 G
Shuttle on Wrong Side Of The Rotary	3301	C、 G
Rotary Cannot find Zones	3302	C、 G
Passthrough Elevator Jammed	3400	C、 G
Vertical Elevator Jammed	3500	C、 G
No DLTs Attached	5010	F
All Slots Empty	5011	F
DLT Already Loaded	5014	F
Expired Clean'g Cart	5015	F
Not a Clean'g Cart	5016	F
DLT Timeout Error	5035	C、 D、 G
Move Command Fail	503B	F
Clean Operation Timeout	503C	F

表6-2: 障害症状コード (続き)

メッセージ	FSC	ERP
Drive Status Fail	503D	F
Command response from unexpected source	7001	D、 G
Control command execution failed	7002	D、 G
Control response not matched to a known command	7003	D、 G
Loader response not matched to a known command	7004	D、 G
Drive response not matched to a known command	7005	D、 G
Flash response not matched to a known command	7006	D、 G
Drive index on Update Status message was invalid	7007	C、 D、 G
The Drive response was not expected	7008	C、 D、 G
The opcode for a WORD message was unknown	7009	C、 D、 G
The opcode for a DWORD message was unknown	700A	C、 D、 G
The button causing library to go offline was unknown	700B	C、 D、 G
Destination Xchg was Null	700C	C、 G
Sending of a cmd failed	700D	C、 G
Deactivating a drive that is not attached	700E	C、 G
Deactivation of a drive failed	700F	C、 G
Drive removal failed	7010	C、 G
HotPlug statue update failed	7011	C、 G
Drive is Active failed	7012	C、 G
Control Com Unidentified	7013	C、 G
Drive status update failed	7014	C、 G
Loader command execution failed	7015	C、 G
Sequential command execution failed	7016	C、 G
Destination Xchg for msg. was Null	7017	C、 G

表6-2: 障害症状コード (続き)

メッセージ	FSC	ERP
Bad src mod in peg msg	7018	C、 G
Peg message wrapping a Null msg. ptr.	7019	C、 G
Xchg conversion failed	701A	C、 G
Invalid L-drive number to convert	701B	C、 G
Invalid P-drive number to convert	701C	C、 G
Invalid mod number to convert	701D	C、 G
Cartridge reject recovery failed	8001	C、 D、 G
Drive Fan stalled	8002	C、 D、 G
Drive load did not complete	8003	C、 D、 G
Invalid drive was installed	8004	F
Orphan cartridge recovery failed	9001	C、 D、 G
Move operation failed	9002	C、 D、 G
SMX send error	A001	C、 G
SMX receive error	A002	C、 G
Comm free list empty	A003	C、 G
Invalid comm. put attempt	A004	C、 G
Invalid comm. get attempt	A005	C、 G
Comm initialization error	A006	C、 G
Put of a NULL comm.	A007	C、 G
Msg contains no comm.	A008	C、 G
Comm return address is unknown	A009	C、 G

表6-2に示されていないエラーメッセージが表示された場合は、障害コードの番号を書き留めて、示されている回復手順に従ってください。同じエラーが再び発生した場合は、コンパックのサービス窓口にご連絡してください。

規定に関するご注意

ご使用になっている装置にVCCIマークが付いていましたら、次の説明文をお読みください。

この装置は、情報処理装置等電波障害自主規制協議会（VCCI）の基準に基づくクラスB情報技術装置です。この装置は、家庭環境で使用することを目的としていますが、この装置がラジオやテレビジョン受信機に近接して使用されると、受信障害を引き起こすことがあります。

取扱説明書に従って正しい取り扱いをしてください。

VCCIマークが付いていない場合には、次の点にご注意ください。

この装置は、情報処理装置等電波障害自主規制協議会（VCCI）の基準に基づくクラスA情報技術装置です。この装置を家庭環境で使用すると電波妨害を引き起こすことがあります。この場合には使用者が適切な対策を講ずるよう要求されることがあります。

各国別勧告

以下に日本以外の国や地域での規定を掲載します。

Federal Communications Commission Notice

Part 15 of the Federal Communications Commission (FCC) Rules and Regulations has established Radio Frequency (RF) emission limits to provide an interference-free radio frequency spectrum. Many electronic devices, including computers, generate RF energy incidental to their intended function and are, therefore, covered by these rules. These rules place computers and related peripheral devices into two classes, A and B, depending upon their intended installation. Class A devices are those that may reasonably be expected to be installed in a business or commercial environment. Class B devices are those that may reasonably be expected to be installed in a residential environment (i.e., personal computers). The FCC requires devices in both classes to bear a label indicating the interference potential of the device as well as additional operating instructions for the user.

The rating label on the device shows which class (A or B) the equipment falls into. Class B devices have an FCC logo or FCC ID on the label. Class A devices do not have an FCC logo or FCC ID on the label. Once the class of the device is determined, refer to the following corresponding statement.

Class A Equipment

This equipment has been tested and found to comply with the limits for a Class A digital device, pursuant to Part 15 of the FCC Rules. These limits are designed to provide reasonable protection against harmful interference when the equipment is operated in a commercial environment. This equipment generates, uses, and can radiate radio frequency energy and, if not installed and used in accordance with the instructions, may cause harmful interference to radio communications. Operation of this equipment in a residential area is likely to cause harmful interference, in which case the user will be required to correct the interference at personal expense.

Class B Equipment

This equipment has been tested and found to comply with the limits for a Class B digital device, pursuant to Part 15 of the FCC Rules. These limits are designed to provide reasonable protection against harmful interference in a residential installation. This equipment generates, uses, and can radiate radio frequency energy and, if not installed and used in accordance with the instructions, may cause harmful interference to radio communications. However, there is no guarantee that interference will not occur in a particular installation. If this equipment does cause harmful interference to radio or television reception, which can be determined by turning the equipment off and on, the user is encouraged to try to correct the interference by one or more of the following measures:

- Reorient or relocate the receiving antenna.
- Increase the separation between the equipment and receiver.
- Connect the equipment into an outlet on a circuit different from that to which the receiver is connected.
- Consult the dealer or an experienced radio or television technician for help.

Modifications

The FCC requires the user to be notified that any changes or modifications made to this device that are not expressly approved by Compaq Computer Corporation may void the user's authority to operate the equipment.

Cables

Connections to this device must be made with shielded cables with metallic RFI/EMI connector hoods in order to maintain compliance with FCC Rules and Regulations.

Declaration of Conformity for products marked with the FCC logo - United States only

This device complies with Part 15 of the FCC Rules. Operation is subject to the following two conditions: (1) this device may not cause harmful interference, and (2) this device must accept any interference received, including interference that may cause undesired operation.

For questions regarding your product, contact:

Compaq Computer Corporation
P. O. Box 692000, Mail Stop 530113
Houston, Texas 77269-2000

Or, call

1-800- 652-6672 (1-800-OK COMPAQ)

For questions regarding this FCC declaration, contact:

Compaq Computer Corporation
P. O. Box 692000, Mail Stop 510101
Houston, Texas 77269-2000

Or, call

(281) 514-3333

To identify this product, refer to the Part, Series, or Model number found on the product.

Canadian Notice (Avis Canadien)

Class A Equipment

This Class A digital apparatus meets all requirements of the Canadian Interference-Causing Equipment Regulations.

Cet appareil numérique de la classe A respecte toutes les exigences du Règlement sur le matériel brouiller du Canada.

Class B Equipment

This Class B digital apparatus meets all requirements of the Canadian Interference-Causing Equipment Regulations.

Cet appareil numérique de la classe B respecte toutes les exigences du Règlement sur le matériel brouiller du Canada.

European Union Notice



Products bearing the CE marking comply with the EMC Directive (89/336/EEC) and the Low Voltage Directive (73/23/EEC) issued by the Commission of the European Community and if this product has telecommunication functionality, the R&TTE Directive (1999/5/EC).

Compliance with these directives implies conformity to the following European Norms (in parentheses are the equivalent international standards and regulations):

- EN55022 (CISPR 22) - Electromagnetic Interference
- EN55024 (IEC61000-4-2, 3, 4, 5, 6, 8, 11) - Electromagnetic Immunity
- EN61000-3-2 (IEC61000-3-2) - Power Line Harmonics
- EN61000-3-3 (IEC61000-3-3) - Power Line Flicker
- EN60950 (IEC60950) - Product Safety

Taiwan Notice

警告使用者：

這是甲類的資訊產品，在居住的環境中使用時，可能會造成射頻干擾，在這種情況下，使用者會被要求採取某些適當的對策。

B

仕様

この付録では、Compaq *StorageWorks* MSL5000シリーズ ライブラリの以下の仕様を示します。

- 動作時のパフォーマンス
- 信頼性
- 電源
- 機械
- 環境
- 音響
- 安全性

動作時のパフォーマンス

表B-1: 動作時のパフォーマンス仕様

説明	MSL5026の仕様	MSL5052の仕様
ホストSCSIインタフェース	LVD/SE	LVD/SE
カートリッジ数 (フルマガジン×2)	26	52
ドライブ数	0、1、または2	0、1、2、3、または4
ロード時間	10秒未満 (推定値 ¹)	15秒未満 (推定値 ¹)
アンロード時間	10秒未満 (推定値 ¹)	15秒未満 (推定値 ¹)
ドライブ互換性	Compaq 40/80GB DLTドライブ 110/220GB SDLTドライブ	Compaq 40/80GB DLTドライブ (オプション) 110/220GB SDLTドライブ
最大データ容量 (ネイティブ)	1.04TB (40/80GB DLT) 2.80TB (110/220GB SDLT)	2.08TB (40/80GB DLT) 5.72TB (110/220GB SDLT)
最大転送レート (ネイティブ)	43.2GB/時 (DLT) 79.2GB/時 (110/220GB SDLT)	86.4GB/時 (DLT) 158.4GB/時 (110/220GB SDLT)

¹パススルーメカニズム (PTM) のアクセスを除く

信頼性 (MSL5026およびMSL5052)

表B-2: 信頼性仕様

説明	仕様
ロボット機構MTBF	250,000時間以上 ¹
ロボット機構MSBF	2,000,000カートリッジサイクル以上
ライブラリMSBF	10,000ロード/アンロードサイクル以上
設計寿命	7年 (30%デューティサイクル)
MTTR	10分未満 (ほとんどのFRU)

¹パワーサプライ、テープドライブ、および冷却ファンを除く

電源

表B-3: 電源仕様

説明	MSL5026の仕様	MSL5052の仕様
電圧	100 ~ 240VAC、 +/-10%	100 ~ 240VAC、 +/-10%
電流	3.0 ~ 6.0A	3.0 ~ 6.0A
電源周波数動作範囲	50 ~ 60Hz	50 ~ 60Hz
消費電力	190W (テープドライブ2台)	344W (テープドライブ4台)
ピーク時最大消費電力	240W (テープドライブ2台)	430W (テープドライブ4台)

機械

表B-4: 機械仕様 (テーブルトップ型モデル)

説明	MSL5026の仕様	MSL5052の仕様
高さ	24cm、公称 (5U)	47cm、公称 (10U)
幅	48.3cm	48.3cm
奥行き	80cm	80cm
重量	28.6kg、推定値 (テープドライブ2台搭載時)	61.8kg、推定値 (テープドライブ4台搭載時)

表B-5: 機械仕様 (ラックマウント型モデル)

説明	MSL5026の仕様	MSL5052の仕様
高さ	22.2cm、公称 (5U)	44.4cm、公称 (10U)
幅	43.2cm	43.2cm
奥行き	80cm	80cm
重量	27.7kg、推定値 (テープドライブ2台搭載時)	55.9kg、推定値 (テープドライブ4台搭載時)

環境（MSL5026およびMSL5052）

表B-6: 環境仕様（動作時）

説明	仕様
乾球気温	10 ~ 40
気温勾配	1 /分
気温衝撃	15 （2分間）
湿球気温	26
相対湿度（結露なし）	20 ~ 80%
湿度勾配	10%/時
動作保証高度	-305 ~ 3050m

表B-7: 環境仕様（梱包または開梱時）

説明	仕様
乾球気温	-40 ~ 60
気温勾配	20 /時（範囲全体で）
気温衝撃	15 （2分間）
湿球気温	30
相対湿度（結露なし）	10 ~ 95%
湿度勾配	10%/時
動作保証高度	-305 ~ 3050m

表B-8: 環境仕様（運搬時 - 短期）

説明	仕様
乾球気温	-40 ~ 60
気温勾配	20 /時（範囲全体で）
気温衝撃	15 （2分間）
湿球気温	30
相対湿度（結露なし）	5 ~ 95%
湿度勾配	10%/時
動作保証高度	-305 ~ 12,200m

音響

表B-9: ISO 9296およびISO 7779に準拠した音響ノイズ

製品	音力レベル $L_{W,Ad}$ B		音圧レベル $L_{p,Am}$ dBA (側の位置で)	
	アイドル時	動作時	アイドル時	動作時
MSL5026 ライブラリ	6.4	7.0	48	48
MSL5052 ライブラリ	6.4	7.0	48	48

注: 1B = 10dBAです。

表B-10:
Schallemissionswerte - Werteangaben nach ISO 9296 und ISO 7779/DIN 27779

Gerät	Schalleistungspegel $L_{W,Ad}$ B		Schalldruckpegel $L_{p,Am}$ dBA (bediener position)	
	Leerlauf	Betrieb	Leerlauf	Betrieb
MSL5026 Library	6,4	7,0	48	48
MSL5052 Library	6.4	7.0	48	48

HINWEIS: Aktuelle Werte für spezielle Ausrüstungsstufen sind über die Compaq Vertretungen erhältlich. 1 B = 10 dBA.

安全性

このライブラリは、次の機関による製品安全性の認定を受けています。

表B-11: 製品安全性の認定機関

説明	仕様
ULマーク	UL 1950 (情報技術装置の安全基準)
TUV GSマーク (ドイツ)	EN 60950、IEC950 (情報技術装置の安全基準、第3版)
CEマーク (欧州)	低電圧指令、72/23/EEC、欧州
CULマーク (カナダUL)	CAN/CSA 22.2 No. 950 (情報技術装置の安全基準)

静電気対策

ユニットをセットアップしたり、部品を取り扱う場合には、システムの損傷を防止するために守らなければならないことがあるので注意してください。人間の指など、導電体からの静電気放電によって、システム ボードなどの静電気に弱いデバイスが損傷して、耐用年数が短くなることがあります。

静電気による損傷を防止するには、以下のことを守ってください。

- 運搬や保管の際は、静電気防止用のケースに入れ、手で直接触れることは避けます。
- 静電気に弱い部品は、静電気防止措置のなされている作業台に置くまでは、専用のケースに入れたままにしておきます。
- 部品をケースから取り出す前に、まずケースごとアースされている面に置きます。
- ピン、リード線、回路には触れないようにします。
- 静電気に弱い部品に触れなければならないときには、つねに自分の身体に対して適切なアースを行います。

アースの方法

アースにはいくつかの方法があります。静電気に弱い部品を取り扱うときには、以下のうち1つ以上の方法でアースを行ってください。

- すでにアースされているコンピュータ本体にアースバンドをつなぎます。アースバンドは柔軟な帯状のもので、アースコード内の抵抗は、 $1M \pm 10\%$ です。アースを正しく行うために、アースバンドを肌に密着させてください。
- 立って作業する場合、かかとやつま先にアースバンドをつけます。導電性または静電気拡散性の床の場合、両足にアースバンドをつけます。
- 作業用具は導電性のものを使用します。
- 折りたたみ式の静電気防止マットがついた、携帯式の作業用具もあります。

上記のような、適切にアースを行うための器具がないときは、コンパックのサービス窓口にお問い合わせください。

注: 静電気について詳しくは、コンパックのサービス窓口にお問い合わせください。

テープドライブの取り外しと交換

この付録では、テープドライブをCompaq StorageWorks MSL5000シリーズライブラリに追加する手順について説明します。ライブラリでサポートされているテープドライブのリストについては、「はじめに」を参照してください。

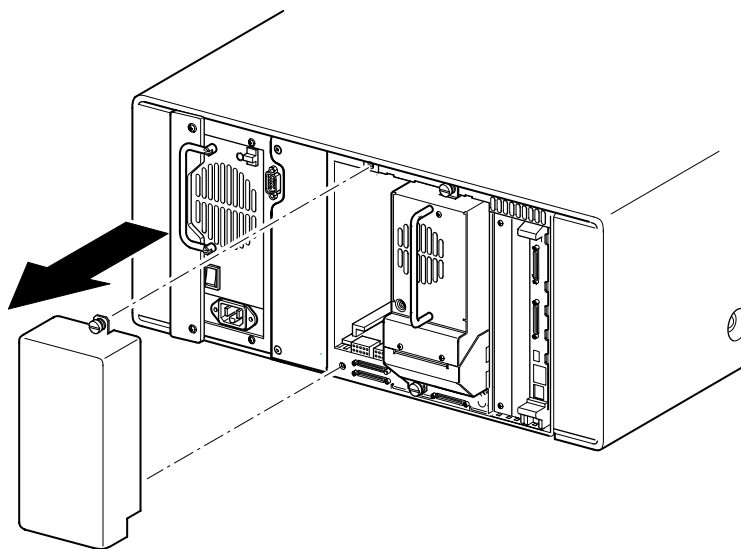
手順

テープドライブを追加するには、以下の手順に従ってください。

1. テープドライブを開梱し、破損していないかどうかを目で確認します。テープドライブが破損している場合は、コンパックのサービス窓口へご連絡ください。

注: コンパック製テープドライブはホットプラグ対応なので、テープドライブの取り外しや取り付けを行う際にライブラリの電源を切る必要はありません。

2. 該当するテープドライブ マウント ベイに取り付けられているブランク パネルを取り外します (図D-1を参照)。ブランク パネルは、後で使えるように保管しておいてください。

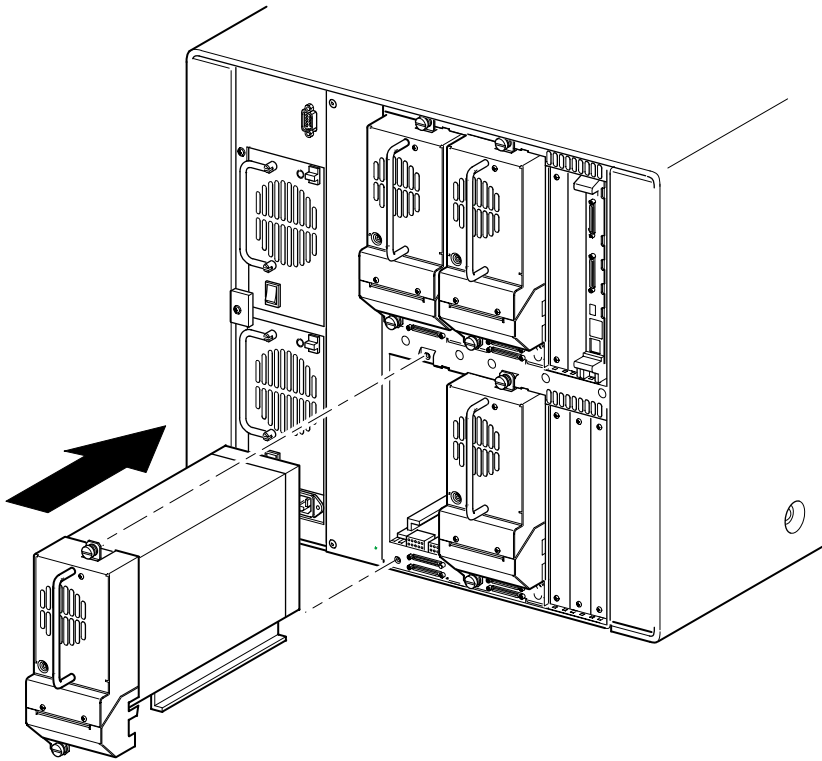


図D-1: テープドライブマウントベイのブランクパネルの取り外し
(図ではMSL5026を示しています)

3. テープドライブをマウントベイにゆっくり挿入します。ライブラリの背面にあるコネクタに完全に接続されるまで、テープドライブをしっかりと押し込んでください (図D-2を参照)。



注意: テープドライブとライブラリのコネクタが正しく接続されるように、ドライブはまっすぐに挿入してください。まっすぐに挿入しないと、コネクタが破損する場合があります。



図D-2: テープドライブの取り付け（図ではMSL5052を示しています）

4. マイナスドライバーを使用して、2本のネジでテープドライブをライブラリに固定します。
5. テープドライブを設定します。「ライブラリの設定」を参照してください。

SCSIケーブル構成

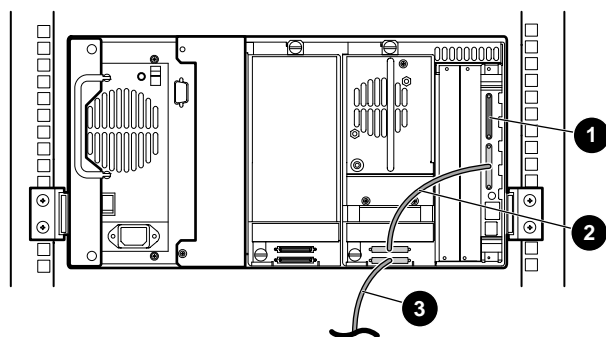
SCSIケーブルを構成する場合は、以下のガイドラインに従ってください。

- 高品質のSCSIケーブルを使用してください。

注: バス長の制限を超えたケーブルや低品質のケーブルによってバスエラーが発生し、そのため、パフォーマンスと信頼性が大幅に低下する場合があります。

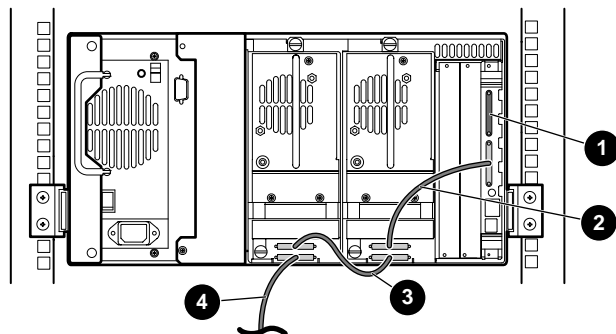
- ライブラリ内の各テープデバイスとライブラリコントローラは、独立したSCSIターゲットを構成します。2台以上の任意のデバイスを同じSCSIバスに接続する場合、独立した各SCSIデバイスに固有のSCSIアドレスを割り当てる必要があります。
- SCSI IDは工場出荷時に設定されています。GUIタッチスクリーンを使用して工場出荷時の任意のデフォルト設定を変更してください。
- ライブラリをホストに接続するには、ホストに最低1枚のWide LVD/SEコントローラと適切なドライバソフトウェアが必要です。
- 最適なパフォーマンスを得るために、SCSIバスごとに3台以上のドライブを接続しないでください。
- ロボット機構とこれに対応するドライブが同一バス上にある場合は、ホストのバス0に接続することをおすすめします。

構成例



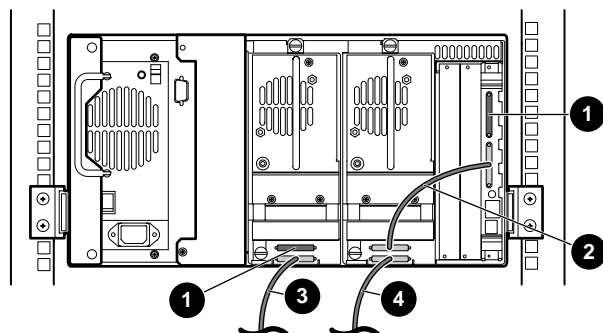
図E-1: 単体のMSL5026、1ホスト/1ドライブ

- ① SCSIターミネータ
- ② 50cmケーブル
- ③ ホストケーブル (バス0、ホストシステムに接続)



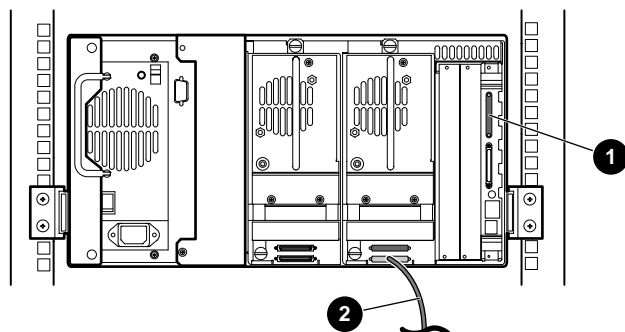
図E-2: 単体のMSL5026、1ホスト/2ドライブ

- ① SCSIターミネータ
- ② 50cmケーブル
- ③ 25cmケーブル
- ④ ホストケーブル (バス0、ホストシステムに接続)



図E-3: 単体のMSL5026、2ホスト/2ドライブ

- ① SCSIターミネータ
- ② 50cmケーブル
- ③ ホストケーブル（バス1、ホストシステムに接続）
- ④ ホストケーブル（バス0、ホストシステムに接続）

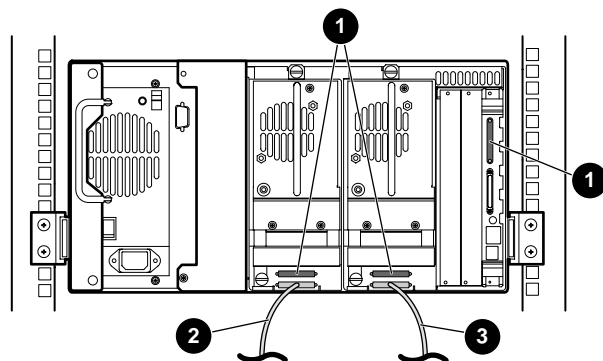


図E-4: 単体のMSL5026、1ホスト/1ドライブ、シーケンシャルモード

- ① SCSIターミネータ
- ② ホストケーブル（ホストシステムに接続）

注:

- ・ ライブラリコントローラモジュールにSCSI接続しないでください。
- ・ ライブラリコントローラモジュールにターミネータが接続されています。

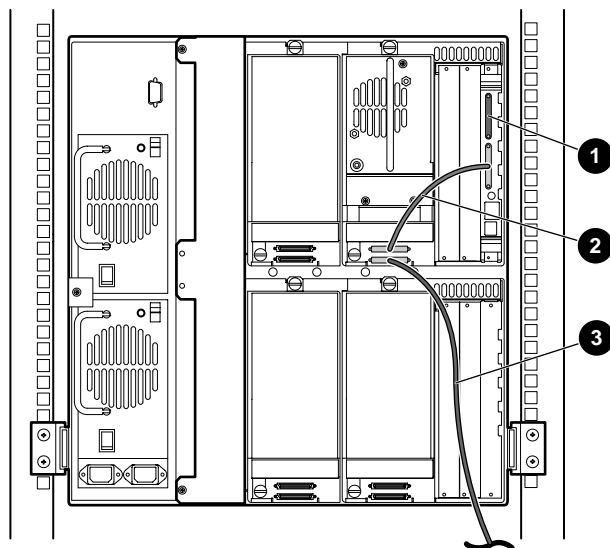


図E-5: 単体のMSL5026、2ホスト/2ドライブ、分割シーケンシャルモード

- ① SCSIターミネータ
- ② ホストケーブル（バス1、ホストシステムに接続）
- ③ ホストケーブル（バス0、ホストシステムに接続）

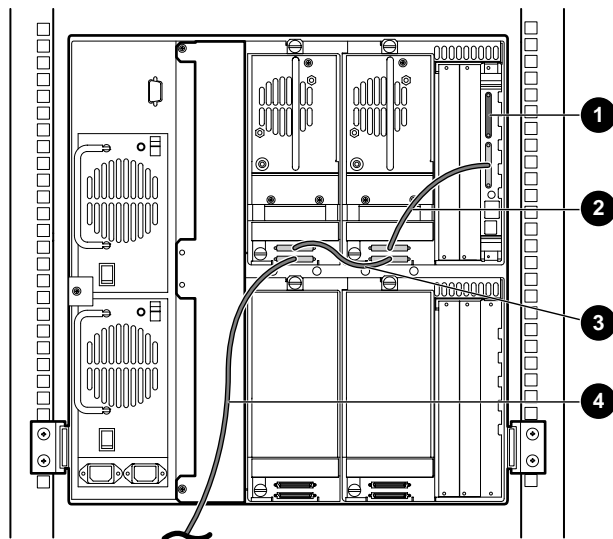
注:

- ライブラリコントローラモジュールにSCSI接続しないでください。
- ライブラリコントローラモジュールにターミネータが接続されています。
- この構成には、3個のLVD/SE SCSIターミネータが必要です。2個はMSL5026に同梱され、各ドライブに接続されています。



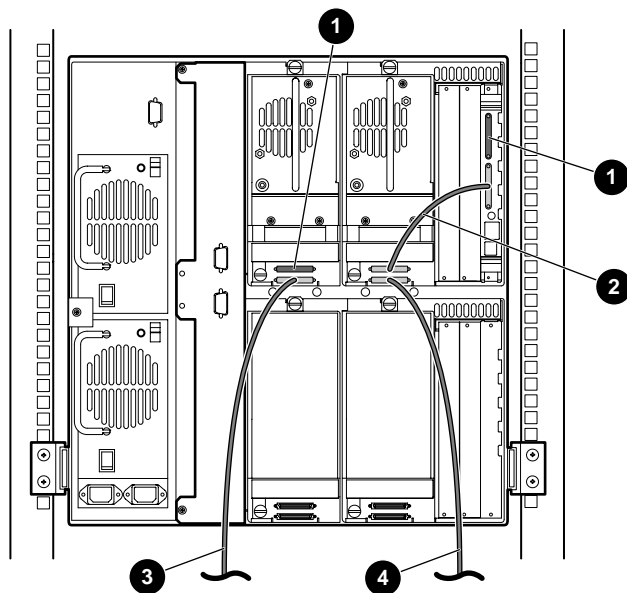
図E-6: 単体のMSL5052、1ホスト/1ドライブ

- ① SCSIターミネータ
- ② 50cmケーブル
- ③ ホストケーブル（バス0、ホストシステムに接続）



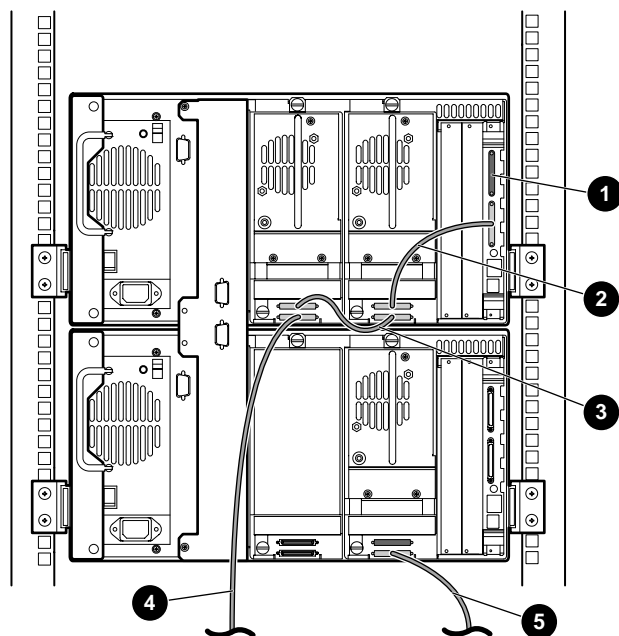
図E-7: 単体のMSL5052、1ホスト/2ドライブ

- ① SCSIターミネータ
- ② 50cmケーブル
- ③ 25cmケーブル
- ④ ホストケーブル（バス0、ホストシステムに接続）



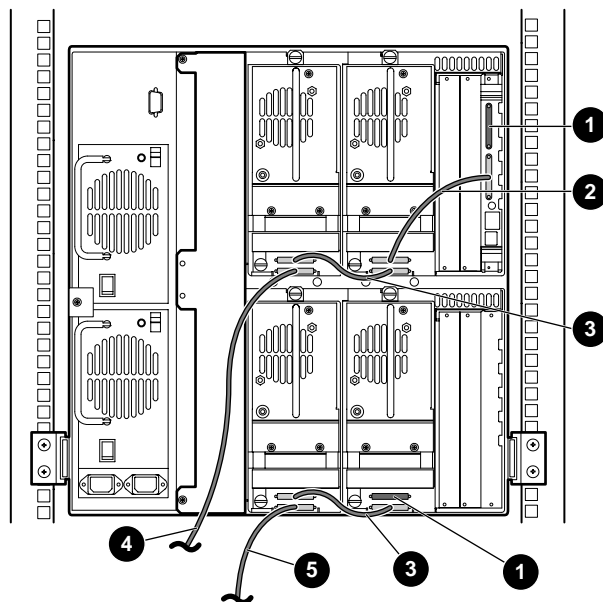
図E-8: 単体のMSL5052、2ホスト/2ドライブ

- ① SCSIターミネータ
- ② 50cmケーブル
- ③ ホストケーブル（バス1、ホストシステムに接続）
- ④ ホストケーブル（バス0、ホストシステムに接続）



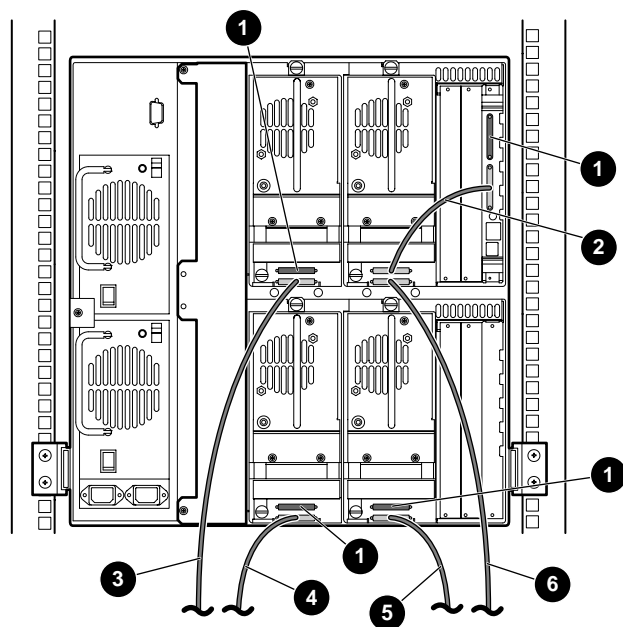
図E-9: 単体のMSL5052、2ホスト/3ドライブ

- ① SCSIターミネータ
- ② 50cmケーブル
- ③ 25cmケーブル
- ④ ホストケーブル（バス0、ホストシステムに接続）
- ⑤ ホストケーブル（バス1、ホストシステムに接続）



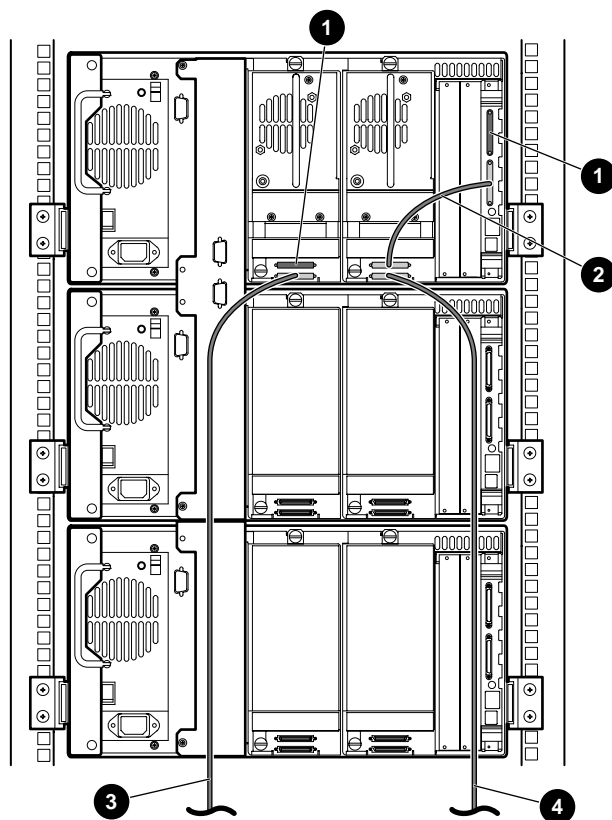
図E-10: MSL5052、2ホスト/4ドライブ

- ① SCSIターミネータ
- ② 50cmケーブル
- ③ 25cmケーブル
- ④ ホストケーブル（バス0、ホストシステムに接続）
- ⑤ ホストケーブル（バス1、ホストシステムに接続）



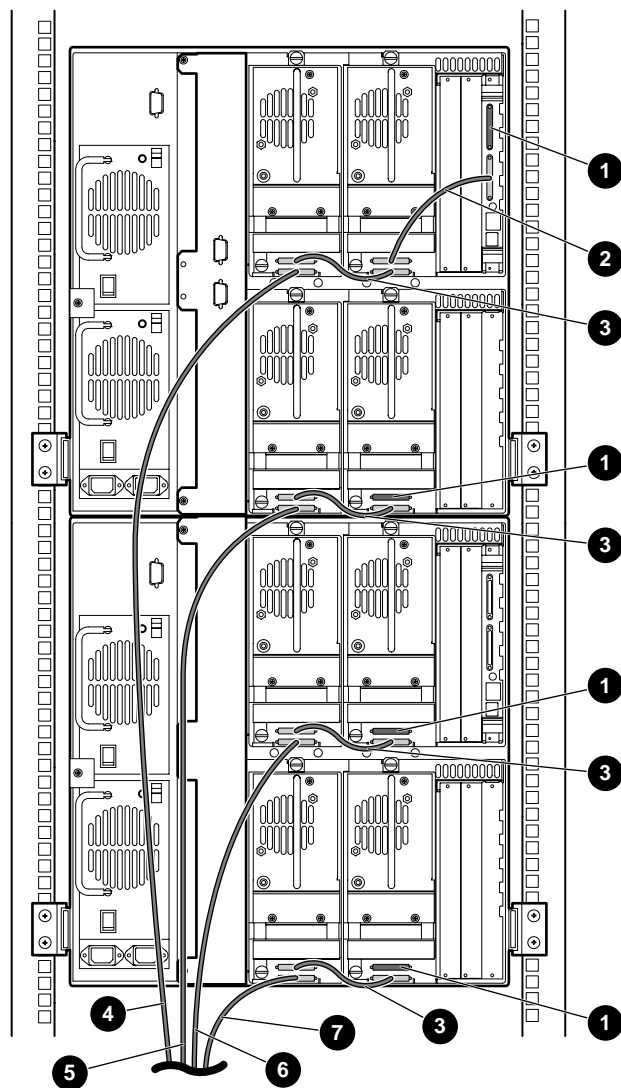
図E-11: 単体のMSL5052、4ホスト/4ドライブ

- ① SCSIターミネータ
- ② 50cmケーブル
- ③ ホストケーブル（バス1、ホストシステムに接続）
- ④ ホストケーブル（バス3、ホストシステムに接続）
- ⑤ ホストケーブル（バス2、ホストシステムに接続）
- ⑥ ホストケーブル（バス0、ホストシステムに接続）



図E-12: MSL5026マルチユニット、2ホスト/2ドライブ(マスタ)/ドライブなし(スレーブ)

- ① SCSIターミネータ
- ② 50cmケーブル
- ③ ホストケーブル(バス1、ホストシステムに接続)
- ④ ホストケーブル(バス0、ホストシステムに接続)



図E-13: MSL5052マルチユニット、4ホスト/8ドライブ

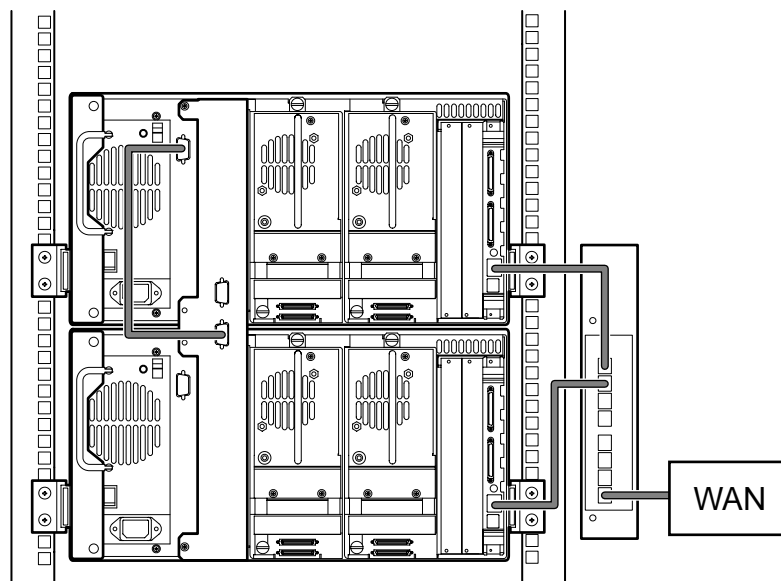
- ① SCSIターミネータ
- ② 50cmケーブル
- ③ 25cmケーブル
- ④ ホストケーブル(バス1、ホストシステムに接続)
- ⑤ ホストケーブル(バス2、ホストシステムに接続)
- ⑥ ホストケーブル(バス3、ホストシステムに接続)
- ⑦ ホストケーブル(バス4、ホストシステムに接続)

パススルーメカニズムのケーブル接続

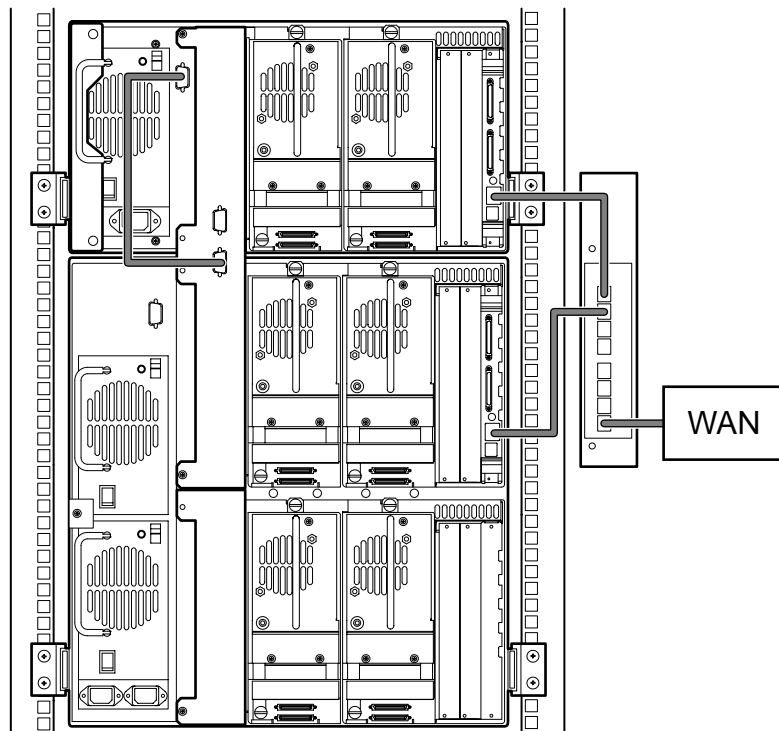
PTMを構成する場合は、以下のガイドラインに従ってください。

- すべてのライブラリの電源を切断する必要があります。
- マスタライブラリユニットのモータケーブルをPTMベースユニットに接続してください。
- 構成されている各ライブラリユニットのEthernetケーブル1本をルータに接続してください。

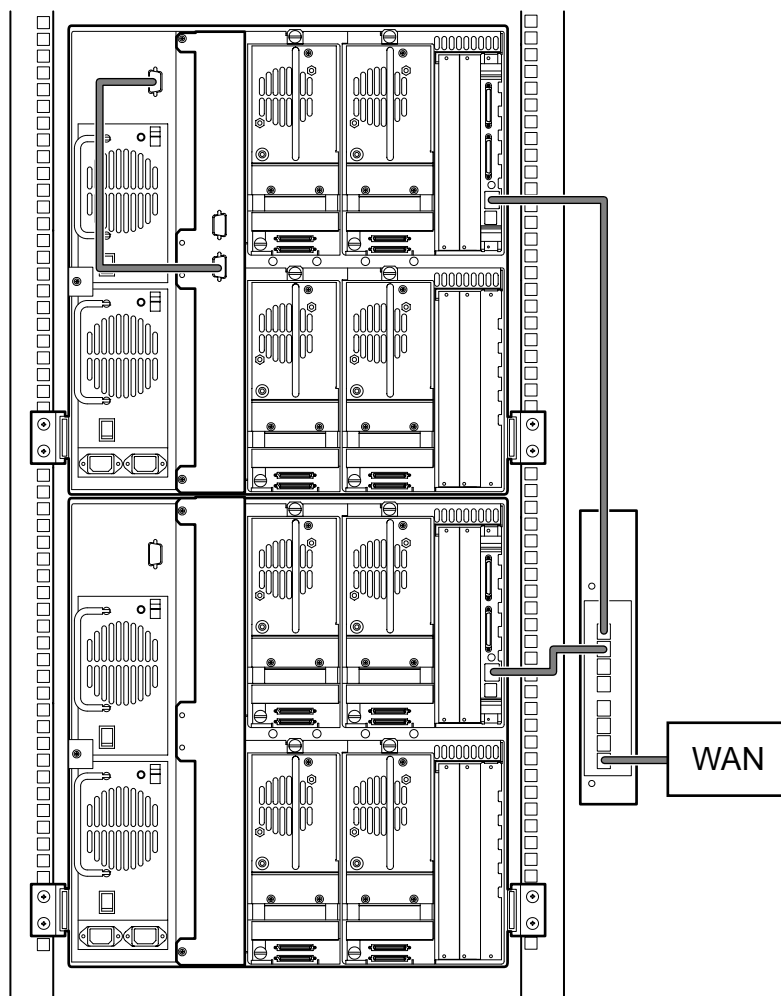
構成例



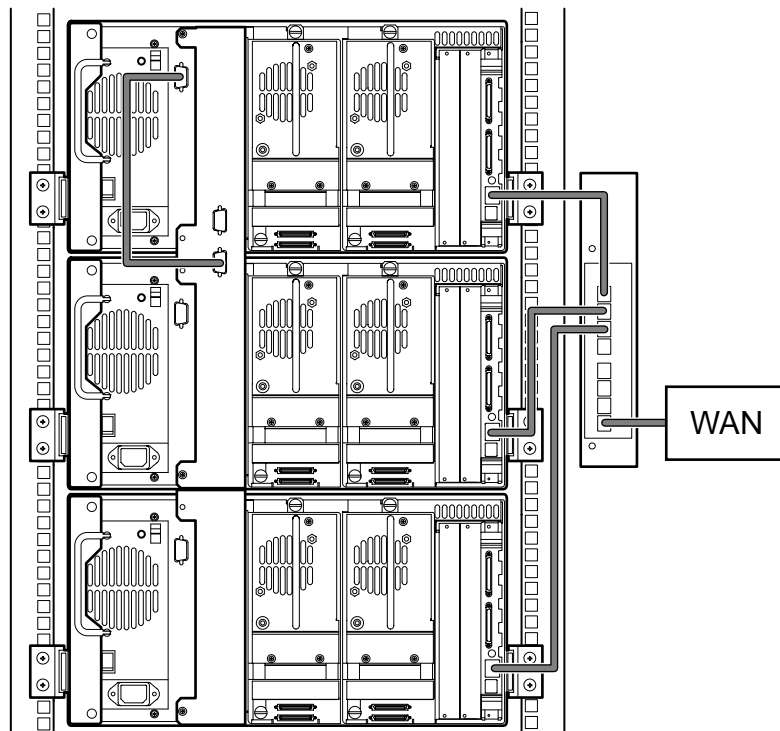
図E-14: MSL5026マルチユニット、シングルマスタスレーブ



図E-15: MSL5026マスタおよびMSL5052スレーブ



図E-16: MSL5052マルチユニット、シングルマスタ/スレーブ



図E-17: MSL5026マルチユニット、シングルマスタ/マルチスレーブ

索引

A

- [Abort Move Status] 4-25
- [Auto Power-Up An Installed Drive After Timeout] 4-20

B

- [Barcode Label Assignment] 4-21
- [Barcode Label Check Digit] 4-21

C

- Cables A-2
- Canadian Notice (Avis Canadien) A-3
- [Cartridge Map] 4-27
- Class A Equipment A-2、 A-3
- Class B Equipment A-2、 A-3

D

- [Data Transfer Speed] 4-25
- [Device Capability Page Length] 4-23
- [Diagnostics] 4-32
- [DNS Server] 4-26
- [Door Open Response] 4-25
- [Drive 0 Bus ID] 4-22
- [Drive 1 Bus ID] 4-22
- [Drive 2 Bus ID] 4-22
- [Drive 3 Bus ID] 4-23
- [Drive and Slot Numbering] 4-20

E

- [Edit Options] 4-18
- [Edit Options]エリア 4-28
- European Union Notice A-4

F

- [Factory] 4-33
- SRAMコンテンツのクリア 4-33

- 工場出荷時のデフォルト設定の復元 4-33
- パスワード 4-33
- モーター診断 4-33

Federal Communications Commission Notice A-1
FSC 6-5

G

GUIタッチ スクリーン 1-10、 4-5

I

- [Import/Export Element Base Address] 4-24
- [Init Element Status] 4-23
- [Initiate Wide Data Transfer Negotiation] 4-25

L

- [LCD Contrast Adjust] 4-21
- LCDコントラスト コントロール 4-16
- [Library Info] 4-27
- [Library Mode] 4-20
- [Library Options] 4-19
- [Library Remains Offline After Power-up Initialization] 4-20
- [Library SCSI Bus Parity] 4-23

M

- [Mail Slot Mode] 4-21
- [Maintenance] 4-31
- SCSIからのドライブのフラッシュ 4-31
- 片方のドライブのクリーニング 4-31
- テープからのドライブのフラッシュ 4-31
- ドライブの交換 4-31
- モジュールの再起動 4-31
- ユーザ デフォルトの設定 4-31
- 両方のドライブのクリーニング 4-31
- [Menu]オプション 4-18
- Modifications A-2

N

[Network] 4-29
[Network Options] 4-26

P

[Passwords] 4-30
PCIスロット 1-9
[Post Recovered Errors] 4-24
[Product Identification] 4-24
PTM
 ロボット機構 1-11

R

RJ-45ソケット ix

S

[SCSI] 4-29
SCSI ID 2-8
SCSI IDの設定 3-2
[SCSI Options] 4-22
SCSIケーブル構成 2-8、E-1
[Security Level] 4-34
[Storage Element Base Address] 4-24

T

Taiwan Notice A-4
[Tape Alert Mode] 4-24
[Test Unit Ready Reporting] 4-23
[Total Reserved Slots] 4-20
[Transfer Element Base Address] 4-24
[Transfer Element Base Address] 4-23

U

[Unit Attention Reporting] 4-23
[Unload Mode] 4-20
URL viii
[Utilities] 4-18
[Utilities]エリア 4-30

V

[Vendor Identification] 4-24
[View System Data] 4-18、4-19

あ

アースの方法 C-2
安全性 B-6

い

インジケータ 4-4

え

エラー回復 6-2
エラー回復手順 6-2、6-4

お

オプション
 [Network] 4-26
 [Passwords] 4-30
 [SCSI] 4-22

音響 B-5
オンライン 4-17

か

カード ケージ 1-9
カートリッジ シャトル アセンブリ 1-7
各国別勧告 A-1
画面
 ステータス 4-13
環境 B-4
感電
 警告 ix

き

キー シーケンス vii
機械 B-3
規定に関するご注意 A-1

く

クリーニング カートリッジ
 クリーニング スロット 5-4
 交換 5-4
 右マガジン、交換 5-5
 メール スロット 5-3
 メール スロット、交換 5-5
クリーニング カートリッジの自動走行 5-2
クリーニング カートリッジの手動走行 5-2
クリーニング カートリッジの走行 5-2

け

警告

1人で安全に取り扱うことができる重量を
超えていること x

感電 ix

装置の電源が複数あること x

装置の表面または内部部品の温度 x

ラック x

ケージナット 2-4

ケーブル構成 2-8

こ

構成例

PTM E-13

SCSI E-2

固定ネジ 2-6

コマンド名 viii

コントローラ

Wide LVD 2-8

コンパックのWebサイト x

さ

サポート電子部品 1-7

し

システム応答 viii

シャトル アセンブリ 1-7

仕様

安全性 B-6

音響 B-5

環境 B-4

機械 B-3

信頼性 B-2

電源 B-3

動作時のパフォーマンス B-2

障害症状コード 6-5

初期化画面 4-12

信頼性 B-2

す

☒

[Diagnostics]画面 4-32

[Drive 0 Bus ID]画面 3-3

[Drive 0 Bus ID]データ フィールド 3-4

[Factory]画面 4-33

[Maintenance]画面 4-31

[Miscellaneous Library Info]画面 4-27

MSL5026のSCSIケーブル構成 (テープ
ドライブ2台のデュアル ホスト システム)
2-9

MSL5026のSCSIケーブル構成 (テープ
ドライブ4台のデュアル ホスト システム)
2-10

SCSI ID確認画面 3-4

SCSIオプション選択画面 3-3

SCSI編集オプション画面 4-29

[Security Level]画面 4-34

[Total Reserved Slots]確認画面 3-8

[Total Reserved Slots]画面 3-7

[View Library Options]画面 4-19

[View Network Options]画面 4-26

[View SCSI Options]画面 4-22

初期化画面 4-12

ステータス画面 4-17

テープ カートリッジ マガジンの取り出し 4-7

テープ カートリッジの挿入 (左マガジン) 4-9

テープカートリッジへのバーコードラベルの
取り付け 4-11

テープカートリッジを挿入した状態の

左テープ マガジン 4-8

テープドライブマウントベイのブランク

パネルの取り外し D-2

テーブルトップ型モデルの空間要件 2-2

テクニカル サポート情報画面 4-14

電源切断確認メッセージ画面 4-17

トラブルシューティングのフローチャート
6-3

ネットワーク編集オプション画面 4-29

パスワード編集オプション画面 4-30

左マガジン メール スロット 4-10

マガジン アクセス画面 4-15

マガジン ドアのメカニカル リリース (緊急時
アクセス) 4-3

メール スロット アクセス画面 4-15

メディア移動画面 4-16

メニュー画面 4-18

予約済みスロットの位置 (MSL5026) 3-5、3-6
予約済みスロットを指定するための数値キー
パッド 3-7

ライブラリ インジケータ 4-4

ライブラリ カード ケージ 1-9

ライブラリ コントローラ ボード 1-8
ライブラリ マガジン 1-4
ライブラリのPTM取り付け位置 1-12
ライブラリの固定 2-6
ライブラリのテープドライブの位置 1-3
ライブラリのテンプレート 2-3
ライブラリの取り付け 2-5
ライブラリのパワー サプライ 1-6
ライブラリのフロントパネル 1-10、4-2
ライブラリのロボット機構 1-7
ライブラリへの電源投入 2-7
ライブラリ編集オプション画面 4-28
レールの取り付け 2-4
ステータス画面 4-13、4-17
スライドレール
内側 2-5
中間 2-5

せ
静電気対策 C-1
設定
SCSI ID 3-2
セットアップ
予約済みスロット 3-5

そ
装置の記号 ix

た
ダイアログ ボックス名 vii

て
ディレクトリ名 vii
テープカートリッジの挿入と取り出し 4-6
テープドライブ
位置 1-3
追加 D-2
テープドライブ2台のデュアルホストシステム
2-9
テープドライブ4台のデュアルホストシステム
2-10
テープドライブの取り外しと交換 D-1
テーブルトップ型モデル 2-2
テーブルトップ型モデルのセットアップ 2-2
電源 B-3
電源スイッチ 2-7

テンプレート 2-3、2-4

と

ドア 2-6
開ける 2-6
マガジン 4-3
メカニカルリリース 4-3
動作時のパフォーマンス B-2
ドライブ名 viii
トラブルシューティングのフローチャート 6-3

な

名前の付いたキー vii

ね

ネットワークのセットアップ 3-9

は

バーコード
ラベル 4-11
バーコードリーダー 1-7
パススルーメカニズム (PTM) 1-7
パスワード
レベル 4-5
パワー サプライ 1-5、2-7

ひ

ビューイングウィンドウ 1-10
表記上の規則 vii

ふ

ファイル名 viii
ファスナ 2-4
プラットフォームの問題 6-2
ブランクパネル D-2
取り外し D-2
フロントパネル 4-2
フロントパネルインジケータ 1-10

ほ

ホストシステム 4-6
ボタン名 vii
本文中の記号 ix

ま

マウンティングレール 2-3

マガジン 1-4
 ドア 4-3
 ドアのメカニカル リリース 4-3
マガジンの取り出し 4-7
マガジンへのカートリッジの挿入 4-8
マルチユニット ライブラリ システム 1-11

め

メール スロット
 アクセス 4-10
メール スロット ホルダー 4-10
メール スロットの使用 4-10
メニュー アイテム vii
メニューの選択 4-19

も

モデル 1-2

ゆ

ユーザ入力 viii

よ

予約済みスロット
 位置 3-5、3-6
 セットアップ 3-5
 番号付け 3-5
予約済みスロットのセットアップ 3-2

ら

ライブラリ ステータスLED 1-10
ライブラリの固定 2-6
ライブラリのディスプレイ画面とオプション
 4-12
ライブラリの取り付け 2-5
ラック 2-3、2-4、2-5
ラックに関する注意 x
ラックマウント型モデル 2-3
ラックマウント型モデルのセットアップ 2-3
ラッチ メカニズム 2-6
ラベル
 バーコード 4-11

れ

レールの取り付け 2-4

ろ

ロック 4-5
ロボット機構 1-11