

# Compaq StorageWorks

---

## MSL5000 serie doorvoermechanisme (PTM) Gebruikershandleiding

Artikelnummer: 231908-332

**Tweede editie (februari 2002)**

Deze handleiding is bedoeld als een stapsgewijze handleiding voor het installeren en configureren van een Compaq *StorageWorks*<sup>™</sup> MSL5000 serie doorvoermechanisme (Pass-Through Mechanism (PTM)).

b

© 2002 Compaq Information Technologies Group, L.P.

Compaq, het Compaq logo en *StorageWorks* zijn handelsmerken van Compaq Information Technologies Group, L.P.

Microsoft, Windows en Windows NT zijn handelsmerken van Microsoft Corporation.

Intel, Pentium en Celeron zijn handelsmerken van Intel Corporation. Alle andere productnamen in deze publicatie kunnen handelsmerken zijn van hun respectieve houders.

Compaq aanvaardt geen aansprakelijkheid voor technische fouten, drukfouten of weglatingen in deze publicatie. De informatie in dit document wordt verstrekt zonder enige garantie en kan zonder kennisgeving worden gewijzigd. De garanties voor Compaq producten staan vermeld in de expliciete garantieverklaringen die worden geleverd bij de producten. Niets in deze publicatie kan worden beschouwd als aanvullende garantie.

Gedrukt in Groot-Brittannië.

MSL5000 serie doorvoermecanisme (PTM) Gebruikershandleiding

Tweede editie (februari 2002)

Artikelnummer: 231908-332

---

# Inhoud

## Over deze handleiding

Tekstconventies . . . . .	v
Symbolen in tekst . . . . .	viii
Symbolen op de apparatuur . . . . .	viii
Stabiliteit van rack . . . . .	ix
Technische ondersteuning . . . . .	x
Technische ondersteuning van Compaq . . . . .	x
Compaq websites . . . . .	x
Geautoriseerde Compaq Business en Service Partner . . . . .	x

## 1 Inleiding

Vorbereidingen treffen voor de installatie van het doorvoermecanisme . . . . .	1-1
Onderdelen van het PTM . . . . .	1-2
Benodigd gereedschap voor het doorvoermecanisme . . . . .	1-2

## 2 Doorvoermecanisme plaatsen

Installatie plannen . . . . .	2-2
Soort en aantal uitbreidingen bepalen . . . . .	2-2
MSL5026 als de primaire eenheid . . . . .	2-3
MSL5052 als de primaire eenheid . . . . .	2-3
Library's plaatsen . . . . .	2-3
Router installeren . . . . .	2-4
Beschrijving van de PTM-basiseenheid . . . . .	2-5
Enkelvoudige PTM-basiseenheid (alleen MSL5026) installeren . . . . .	2-6
Vorbereidingen voor de installatie van een PTM (MSL5052) . . . . .	2-10
Uitbreidingen toevoegen aan een PTM-basiseenheid . . . . .	2-15
Langere riem plaatsen in een uitgebreid PTM . . . . .	2-20
Uitgebreid PTM installeren . . . . .	2-24
Kabels aansluiten op het doorvoermecanisme en de router . . . . .	2-25
Configuratie met meer library's (één primaire en één secundaire eenheid) . . . . .	2-25

### **3 Doorvoermecanisme configureren**

Primaire library configureren . . . . .	3-2
Secundaire library's configureren . . . . .	3-5
Firmwareniveau controleren . . . . .	3-6
Firmware bijwerken . . . . .	3-6
Vereisten . . . . .	3-7
Procedure voor flashen van firmware . . . . .	3-7
Configuratie met meer library's omzetten naar een standalone-configuratie . . . . .	3-7
Secundaire MSL5026 library omzetten naar standalone (diagnosemethode) . . . . .	3-8

### **A Internationale kennisgevingen**

Federal Communications Commission Notice . . . . .	A-1
Class A Equipment . . . . .	A-1
Class B Equipment . . . . .	A-2
Modifications . . . . .	A-2
Cables . . . . .	A-2
Declaration of Conformity for products marked with the FCC logo - United States only . . . . .	A-2
Canadese kennisgeving (Avis Canadien) . . . . .	A-3
Class A Equipment . . . . .	A-3
Class B Equipment . . . . .	A-3
Kennisgeving van de Europese Unie . . . . .	A-4
Taiwan Notice . . . . .	A-4
Japanese Notice . . . . .	A-5

### **B Elektrostatische ontlading**

Aardingsmethoden . . . . .	B-2
----------------------------	-----

### **Index**

---

# Over deze handleiding

In deze handleiding wordt het volgende besproken:

- Tekstconventies
- Symbolen in tekst
- Symbolen op de apparatuur
- Stabiliteit van rack
- Technische ondersteuning
- Geautoriseerde Compaq Business en Service Partner

## Tekstconventies

In dit document worden de conventies van Tabel 1 gebruikt om de verschillende tekstonderdelen van elkaar te onderscheiden:

**Tabel 1: Tekstconventies**

Element	Conventie	Voorbeelden
<ul style="list-style-type: none"><li>• <b>Namen van toetsen</b></li><li>• <b>Toetsen-combinaties</b></li></ul>	<b>Vet</b>	<b>Home, Print Screen, Num Lock, Esc, PgUp</b> Een plusteken (+) tussen twee toetsen geeft aan dat deze gelijktijdig moeten worden ingedrukt: <b>Ctrl+A, Ctrl+Home, Alt+Ctrl+Del</b>
<ul style="list-style-type: none"><li>• Menuopties</li><li>• Namen van directory's</li><li>• Namen van knoppen</li><li>• Namen van dialoogvensters</li></ul>	Beginhoofdletter (voor namen van directory's in UNIX, AIX en Solaris wordt altijd het onderscheid tussen hoofdletters en kleine letters toegepast).	Kies Opslaan in het menu Bestand. Sla het bestand op in de directory C:\StorageSets\Default. (UNIX, AIX, Solaris:) Sla het bestand op in de directory /home/newuser/practice. Klik op de knop Nu backup maken om een backup van uw bestanden te maken. Selecteer een schijf eenheid en vervolgens een map in het dialoogvenster Opslaan als.

**Tabel 1: Tekstconventies (zie volgende pagina)**

Element	Conventie	Voorbeelden
<ul style="list-style-type: none"> <li>• Invoer van de gebruiker en systeem-berichten (uitvoer- en foutberichten)</li> <li>• NAMEN VAN OPDRACHTEN</li> <li>• Namen van schijfeenheden</li> </ul>	<p>Beginhoofdletter en lettertype met vaste tekenbreedte.</p> <p>NAMEN VAN OPDRACHTEN worden in hoofdletters weergegeven, tenzij het besturingssysteem een onderscheid maakt tussen hoofdletters en kleine letters (bijvoorbeeld in UNIX, AIX en Solaris).</p> <p>Ingevoerde &lt;variabelen&gt; worden tussen punthaken (&lt; &gt;) geplaatst en in kleine letters weergegeven.</p>	<p>Invoer van de gebruiker en systeemberichten:</p> <ul style="list-style-type: none"> <li>• Typ <code>Exit</code> als u het programma wilt afsluiten.</li> <li>• Typ de volgende opdracht achter de prompt: <code>SHOW THIS_CONTROLLER</code> (geen variabele)</li> <li>• Typ de volgende opdracht als u uw instellingen wilt weergeven: <code>SHOW &lt;storagesets&gt; FULL</code> (met variabele)</li> <li>• Vervolgens ziet u het bericht <code>Continue?</code> (Doorgaan?).</li> </ul> <p>Namen van opdrachten</p> <ul style="list-style-type: none"> <li>• Gebruik <code>SET THIS_CONTROLLER</code> om parameters te wijzigen.</li> <li>• Voer <code>RUN sysmgr.exe</code> in als u het opslagsysteem wilt beheren.</li> <li>• (UNIX, AIX, Solaris): als u een overzicht van de bestanden wilt weergeven, typt u de opdracht <code>ls</code>.</li> <li>• Namen van schijfeenheden: Ga naar de cd-rom-drive (meestal <code>D:</code> of <code>E:</code>).</li> </ul>

Tabel 1: Tekstconventies (zie volgende pagina)

Element	Conventie	Voorbeelden
<i>Namen van bestanden</i>	Er worden <i>cursieve kleine letters</i> gebruikt, tenzij het besturings-systeem een onderscheid maakt tussen hoofdletters en kleine letters. Als het besturings-systeem bij bestandsnamen een onderscheid maakt tussen hoofdletters en kleine letters (UNIX, AIX en Solaris) of als de bestandsnaam makkelijker te begrijpen is met hier en daar een hoofdletter, wordt het exacte hoofdlettergebruik weergegeven.	Wijzig <i>storageset.ini</i> als u het opslagsysteem wilt configureren. De wijzigingen worden opgeslagen in <i>NieuwSysteemconfiguratiebestand.ini</i> . (UNIX, AIX, Solaris): Fouten worden geregistreerd in het bestand <i>BestandHoofdletters-KleineLetters.txt</i> .
Reeksen menuopdrachten	Beginhoofdletter, met een punthaak-rechts (>) tussen de items. De menuopdrachten worden weergegeven zoals ze op het scherm verschijnen.	Kies de volgende opdracht als u documenten wilt vergelijken: Extra > Documenten > Vergelijken.
URL's	Schreefloos lettertype.	Voor informatie over nieuwe versies gaat u naar <a href="http://www.compaq.com/products/updates">http://www.compaq.com/products/updates</a>

## Symbolen in tekst

In de tekst van deze handleiding komen symbolen voor. Deze symbolen hebben de volgende betekenis:



**WAARSCHUWING:** Als u de aanwijzingen na dit kopje niet opvolgt, kan dit leiden tot persoonlijk letsel, levensgevaar of schade aan de apparatuur.

---



**VOORZICHTIG:** Als u de aanwijzingen na dit kopje niet opvolgt, kan dit leiden tot beschadiging van de apparatuur of verlies van gegevens.

---

**BELANGRIJK:** Na dit kopje vindt u aanvullende uitleg of specifieke instructies.

**OPMERKING:** Na dit kopje vindt u commentaar, aanvullende informatie of interessante wetenswaardigheden.

## Symbolen op de apparatuur



Deze symbolen duiden op het risico van elektrische schokken. De ingesloten gedeelten kunnen niet door de gebruiker worden onderhouden.

**WAARSCHUWING:** Open deze gedeelten niet, om het risico van letsel door elektrische schokken te beperken.

---



Elke RJ-45-connector met deze symbolen geeft een netwerkaansluiting aan.

**WAARSCHUWING:** Steek geen telefoon- of telecommunicatieconnectoren in deze aansluiting, om het risico van letsel door elektrische schokken, brand of schade aan apparatuur te beperken.

---





Deze symbolen geven een heet oppervlak of een heet onderdeel aan. Aanraking van dit oppervlak kan brandwonden veroorzaken.

**WAARSCHUWING:** Laat het oppervlak afkoelen voordat u het aanraakt, om het risico van brandwonden te voorkomen.

---



Netvoedingseenheden of systemen met deze symbolen hebben meerdere voedingsbronnen.

**WAARSCHUWING:** Koppel alle netsnoeren van de voedingsbronnen en de systemen los om de voeding geheel uit te schakelen. Zo beperkt u het risico van letsel door elektrische schokken.

---



Deze symbolen geven aan dat het product of de assemblage te zwaar is om veilig door één persoon te kunnen worden gedragen.

**WAARSCHUWING:** Om het risico van persoonlijk letsel of schade aan de apparatuur te beperken moet u zich houden aan de lokale gezondheids- en veiligheidsvoorschriften en richtlijnen voor het hanteren van materialen.

---

## Stabiliteit van rack



**WAARSCHUWING:** Beperk het risico van persoonlijk letsel en schade aan de apparatuur door ervoor te zorgen dat:

- De stelvoetjes van de behuizing op de grond staan.
  - Het volle gewicht van de behuizing op de stelvoetjes rust.
  - De stabilisatiesteunen aan het rack zijn bevestigd (bij installatie in een enkel rack).
  - De racks aan elkaar zijn gekoppeld (bij gebruik van meerdere racks).
  - Er maar één onderdeel tegelijk uit het rack is geschoven. Een rack kan instabiel worden als meer dan één onderdeel is uitgeschoven.
-

## Technische ondersteuning

Als u nog vragen heeft nadat u deze handleiding heeft gelezen, kunt u contact opnemen met uw servicevertegenwoordiger of bezoekt u onze website.

### Technische ondersteuning van Compaq

Voor directe technische ondersteuning kunt u contact opnemen met het Compaq Customer Service Center, tel. 0900-1681616 (Fl. 0,75/min). Deze service is 24 uur per dag en 7 dagen per week beschikbaar.

**OPMERKING:** In het kader van onze doorlopende kwaliteitsverbetering, bestaat de mogelijkheid dat gesprekken worden vastgelegd of opgenomen.

Raadpleeg de Amerikaanse Compaq website voor een lijst met telefoonnummers voor wereldwijde ondersteuning door Compaq. Ga hiervoor naar: <http://www.compaq.com>.

Zorg dat u tijdens het gesprek met de technische ondersteuning de volgende informatie bij de hand heeft.

- Registratienummer voor technische ondersteuning (indien van toepassing)
- Serienummer van het product
- Modelnaam en -nummer van het product
- Eventuele foutberichten
- Type besturingssysteem en versienummer
- Gedetailleerde, specifieke vragen

### Compaq websites

De Compaq websites bevatten informatie over dit product. Ook kunt u hier de meest recente stuurprogramma's downloaden. U heeft toegang tot de Compaq website op: <http://www.compaq.com/storageworks/msl5026/index.html>.

### Geautoriseerde Compaq Business en Service Partner

U kunt ook technische ondersteuning vragen bij een geautoriseerde Compaq Business of Service Partner. Als u de naam van een geautoriseerde Compaq Business of Service Partner bij u in de buurt wilt weten, gaat u als volgt te werk:

- Bel 0182 - 565888.
- Of raadpleeg de Nederlandse Compaq website voor locaties en telefoonnummers.

Met het Compaq *StorageWorks* doorvoermechanisme (Pass-Through Mechanism (PTM)) kunt u tapecartridges verplaatsen tussen Compaq *StorageWorks* MSL5000 serie library's. U kunt één PTM-systeem gebruiken om maximaal zeven MSL5000 library's, met een hoogte van maximaal 40U, met elkaar te verbinden, en zo een tapelibrarysysteem met meer eenheden creëren.

De installatieprocedure voor het doorvoermechanisme bestaat uit de volgende stappen:

- voorbereidingen treffen voor de installatie van het doorvoermechanisme;
- doorvoermechanisme plaatsen;
- kabels op doorvoermechanisme aansluiten;
- doorvoermechanisme configureren;

**OPMERKING:** Een PTM van de MSL5000 serie is niet compatibel met een PTM van de TL serie of de SSL serie.

## Vorbereidingen treffen voor de installatie van het doorvoermechanisme

Voer de volgende acties uit voordat u met de installatie begint:

1. Controleer aan de hand van de pakbon de onderdelen die u met de PTM-upgradeset heeft gekregen.
2. Zorg ervoor dat u de benodigde gereedschappen bij de hand heeft.
3. Controleer of de library werkt. Raadpleeg hoofdstuk 4 van de Compaq *StorageWorks MSL5000 serie library – Gebruikershandleiding*.
4. Controleer of u firmware versie 2.38 of later gebruikt. Zie het gedeelte 'Het firmwareniveau controleren' in hoofdstuk 3.

## Onderdelen van het PTM

Een PTM-set bevat gewoonlijk de volgende onderdelen:

- PTM (basiseenheid)
- router/hub en beugel
- kabel primaire motor
- netsnoer
- Ethernet-kabels

Een extender-upgradeset bevat gewoonlijk de volgende onderdelen:

- één Ethernet-kabel
- 5U- of 10U-uitbreiding
- bevestigingsmateriaal

## Benodigd gereedschap voor het doorvoermechanisme

U heeft het volgende gereedschap nodig om het doorvoermechanisme te installeren:

- kruiskopschroevendraaier nr. 2 (stomp of rechte hoek)
- kruiskopschroevendraaier nr. 1
- platte schroevendraaier
- grote paperclip
- diagonaal snijdende tang

---

## Doorvoermechanisme plaatsen

In dit hoofdstuk wordt beschreven hoe u een doorvoermechanisme (PTM) voor een Compaq *StorageWorks* MSL5000 serie tapelibrary installeert. De volgende onderwerpen worden behandeld:

- Installatie plannen
- Library's plaatsen
- Router installeren
- Beschrijving van de PTM-basiseenheid
- Enkelvoudige PTM-basiseenheid (alleen MSL5026) installeren
- Voorbereidingen voor de installatie van een PTM (MSL5052)
- Uitbreidingen toevoegen aan een PTM-basiseenheid
- Langere riem plaatsen in een uitgebreid PTM
- Uitgebreid PTM installeren
- Kabels aansluiten op het doorvoermechanisme en de router

## Installatie plannen

U kunt een doorvoermecanisme installeren in een Compaq storagebehuizing. Er zijn twee varianten van het doorvoermecanisme:

- een in de fabriek geassembleerd doorvoermecanisme (basiseenheid) waarmee u twee MSL5026 library's (een primaire en een secundaire) op elkaar kunt aansluiten;
- de PTM-basiseenheid plus uitbreidingen met een gezamenlijke lengte gelijk aan het aantal MSL5000 serie library's dat naast elkaar is geïnstalleerd in een Compaq storagebehuizing:
  - voor MSL5026 library's: één primaire library en maximaal zes secundaire library's;
  - voor MSL5052 library's: één primaire library en maximaal drie secundaire library's;
  - elke combinatie van maximaal zeven MSL5000 serie library's, voorzover het totaal niet meer is dan 40U.

**OPMERKING:** Er zijn twee unieke uitbreidingsgrootten verkrijgbaar: 5U (vijf eenheden) en 10U (tien eenheden).

Als u PTM-uitbreidingen nodig heeft, zet u eerst het volledige PTM-systeem in elkaar voordat u dit installeert in een configuratie met meer tapelibrary's.



**VOORZICHTIG:** Zorg ervoor dat de voeding van de library's is uitgeschakeld. Als u probeert een PTM aan te sluiten aan of los te koppelen van een library waarop stroom staat, kunt u de library en de printplaat van de PTM-basiseenheid beschadigen.

---

## Soort en aantal uitbreidingen bepalen

De PTM-basiseenheid is 10U hoog. Houdt u zich aan de volgende richtlijnen wanneer u uitbreidingen toevoegt.

**BELANGRIJK:** U kunt niet twee secundaire MSL5026 library's toevoegen met een 10U-uitbreidingspakket door de vereisten van de 10-BaseT-kabel in het pakket.

## MSL5026 als de primaire eenheid

- Als u één MSL5026 toevoegt als een secundaire eenheid, heeft u geen extra uitbreidingen nodig.
- Als u één MSL5052 toevoegt als een secundaire eenheid, heeft u een extra 5U-uitbreiding nodig.
- Als u meer MSL5026's als secundaire eenheden toevoegt, moet u een 5U-uitbreidingspakket toevoegen voor elke eenheid na de eerste eenheid.
- Als u meer MSL5052's als secundaire eenheden toevoegt, moet u een 10U-uitbreidingspakket toevoegen voor elke eenheid na de eerste eenheid.

## MSL5052 als de primaire eenheid

- Als u meer MSL5026's als secundaire eenheden toevoegt, moet u een 5U-uitbreidingspakket toevoegen voor elke eenheid.
- Als u meer MSL5052's als secundaire eenheden toevoegt, moet u een 10U-uitbreidingspakket toevoegen voor elke eenheid.

**BELANGRIJK:** U kunt niet met een 10U-uitbreidingspakket twee MSL5026's toevoegen als secundaire eenheden.

## Library's plaatsen

In een tapelibraryconfiguratie met meer eenheden moet u het PTM bevestigen aan de twee bovenste library's. U kunt extra secundaire library's overal onder deze eerste twee library's installeren, in elke gewenste volgorde. Bovendien kunt u desgewenst extra standalone library's installeren boven de tapelibraryconfiguratie met meer eenheden.

De bovenste (primaire) library in de configuratie met meer library's registreert tijdens de initialisatie na het opstarten de positie van elke library.

**BELANGRIJK:** Het is raadzaam dat alle MSL5000 serie library's in een configuratie met meer library's dezelfde drivetypen gebruiken. Raadpleeg de leverancier van uw applicatiesoftware als u verschillende typen drives in een configuratie met meer library's door elkaar wilt gebruiken voor partitiebeheer via tapetechnologie.

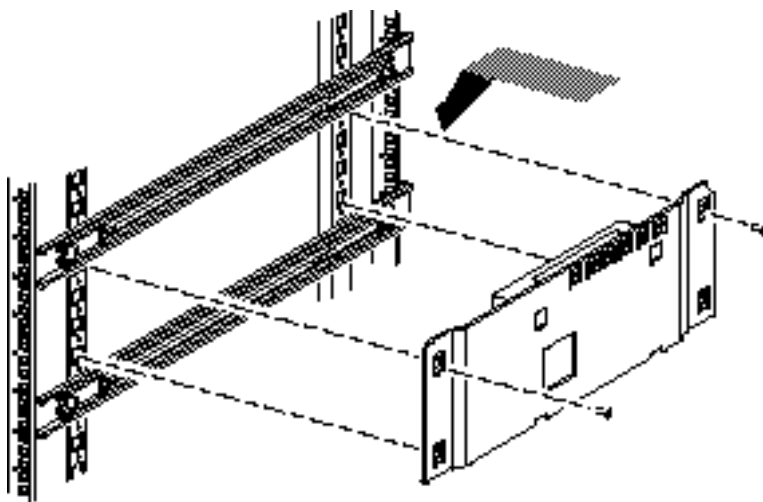
## Router installeren

De PTM-upgradeset wordt geleverd met een router met acht poorten [zeven poortconnectoren en één WAN-connector (Wide Area Network)]. Deze is bij levering geïnstalleerd in een eigen beugel, zodat de router kan worden bevestigd aan de zijkant van een Compaq storagebehuizing. Deze router wordt gebruikt om elke geïnstalleerde library te verbinden met een WAN via de 10-BaseT-connector op de controllerkaart van de library voor de coördinatie van bediening en communicatie van het PTM.

U installeert de router als volgt in een Compaq 9000 storagebehuizing:

1. Installeer de routerbeugel op de juiste positie. Zorg ervoor dat beide lipjes aan de onderkant van de beugel in de betreffende gaatjes in de Compaq storagebehuizing vallen (zie Afbeelding 2-1).

**OPMERKING:** Het bevestigingsmateriaal voor montage in een rack wordt alleen gebruikt voor diverse Compaq behuizingen en mogelijk moet u hiervoor maximaal vier 10-32 schroeven en beugelmoeren in de daarvoor bedoelde uitsparingen plaatsen.



**Afbeelding 2-1. De router installeren in een Compaq storagebehuizing**

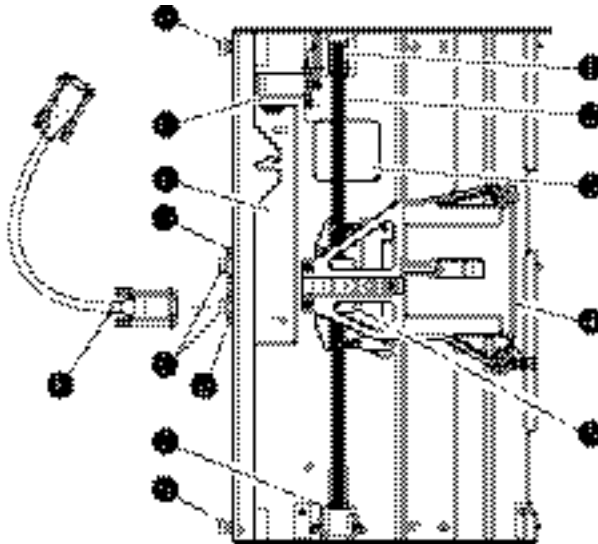
2. Bevestig de router aan de Compaq storagebehuizing met de twee meegeleverde schroeven (zie Afbeelding 2-1).
3. Sluit het meegeleverde netsnoer aan op de netvoedingsconnector van de router en van de Compaq storagebehuizing. Zet de router nu nog niet aan.



4. Bevestig voor elke library de 10-BaseT-kabels aan de router. Zie het gedeelte 'Kabels aansluiten op het doorvoermechanisme en de router' voor aansluitinstructies.
5. Bevestig een netwerkkabel aan de router. Zie het gedeelte 'Kabels aansluiten op het doorvoermechanisme en de router' voor aansluitinstructies.

## Beschrijving van de PTM-basiseenheid

De PTM-basiseenheid wordt in de fabriek geassembleerd en bevat bij aflevering de volgende onderdelen (zie Afbeelding 2–2).



- |   |  |   |                                      |
|---|--|---|--------------------------------------|
| 1 | katrol van de aandrijfmotor                          | 7 | riemspannerbaan en draagrolkatrol    |
| 2 | aandrijfriem   | 8 | primaire motorkabel                  |
| 3 | stroomonderbreker voor toegang tot de riemblokbeugel | 9 | connector voor primaire motorkabel   |
| 4 | liftwagen voor media                                 | - | gereserveerd voor toekomstig gebruik |
| 5 | riemblok en beugels                                  | q | printkaart (PCB), motorcontroller    |
| 6 | schroeven (boven, midden en beneden)                 | w | aandrijfmotor                        |

**Afbeelding 2–2. De PTM-basiseenheid**

## Enkelvoudige PTM-basiseenheid (alleen MSL5026) installeren

U installeert als volgt een enkelvoudige PTM-basiseenheid:

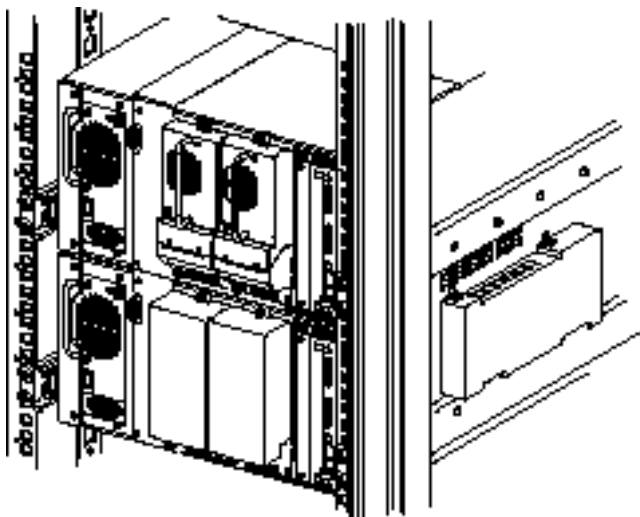
1. Installeer twee MSL5026 library's, zoals weergegeven in Afbeelding 2–3. Volg hiervoor de instructies in *Compaq StorageWorks MSL5026 library – overzicht en installatie* of de instructies in *Compaq Storage Works MSL5000 serie - ombouwset voor rackmontage*.

**BELANGRIJK:** U moet achtereenvolgens elke library uit de voorkant van de Compaq storagebehuizing trekken als u toegang wilt krijgen tot de schroef van de bovenplaat van het PTM op een lager gelegen library. Zie Afbeelding 2–5 voor de locatie van de schroeven.



**VOORZICHTIG:** Zorg ervoor dat de voeding van de library's is uitgeschakeld. Als u probeert een PTM-basiseenheid aan te sluiten aan of los te koppelen van een library waarop stroom staat, kunt u de library en de printplaat van de PTM-basiseenheid beschadigen.

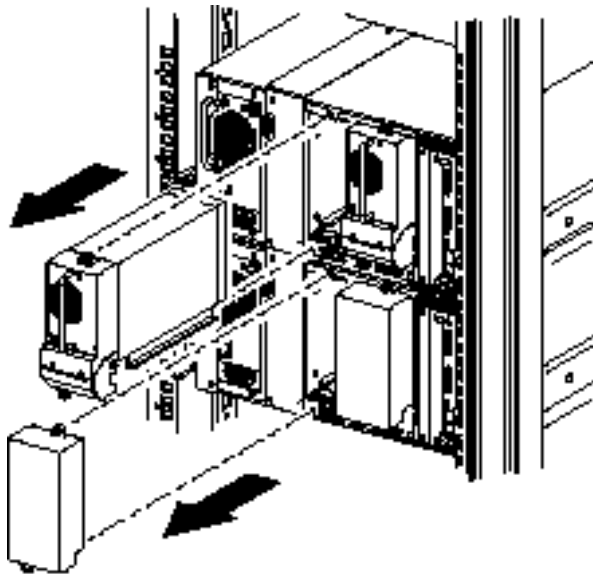
---



Afbeelding 2–3. Installatie van de MSL5026 library

**OPMERKING:** Als u de library's heeft geïnstalleerd, bevestigt u elke library aan de Compaq storagebehuizing met de duimschroeven op het voorpaneel.

2. Verwijder het afdekplaatje of de schijfhouder 1 van de schijfpositie naast de opening van de PTM-afdekplaat (zie Afbeelding 2–4).
  - a. Draai de borgschroeven aan de boven- en onderkant van het afdekplaatje of de schijfhouder 1 los.
  - b. Verwijder het afdekplaatje of trek de handgreep van de schijfhouder 1 recht naar achteren om die los te maken. Het kan enige inspanning vergen om de eerste weerstand te breken als u de schijfhouder probeert los te maken uit de connector voor hot-pluggable apparatuur. Het verwijderen gaat wellicht iets makkelijker wanneer u de greep zachtjes heen en weer beweegt.
  - c. Maak schijfhouder 1 helemaal los. Ondersteun schijfhouder 1 en schuif deze naar buiten totdat de hardware van de tapedrive uit de achterkant komt van de connector voor hotpluggable apparatuur van de library.



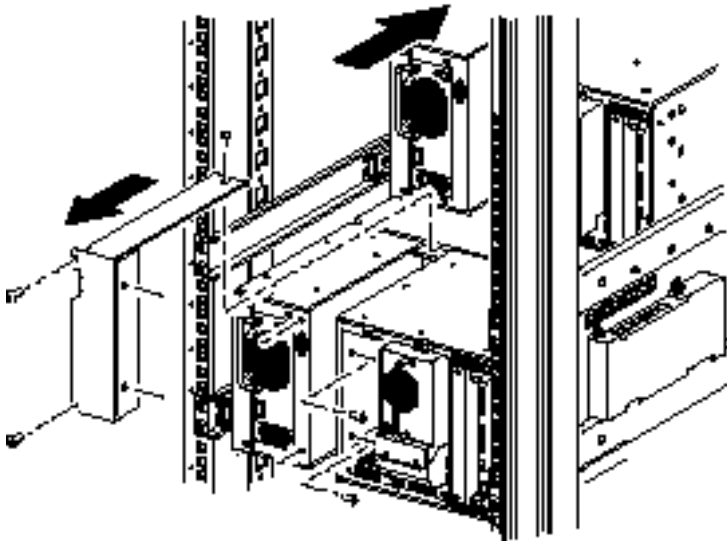
Afbeelding 2–4. Toegang krijgen tot schijfpositie 1

3. Verwijder het afdekplaatje van het PTM.

**OPMERKING:** Als het afdekplaatje van het PTM nog niet eerder is verwijderd, moet u achtereenvolgens elke library uit de voorkant van de Compaq storagebehuizing trekken als u toegang wilt krijgen tot de schroef van de bovenafdekplaat van het PTM op een lager gelegen library.

- a. Verwijder met een kruiskopschroevendraaier nr. 1 de schroef waarmee het afdekplaatje is vastgezet aan de bovenkant van elk librarychassis.
- b. Verwijder met een kruiskopschroevendraaier nr. 2 (stomp of rechte hoek) de schroeven waarmee het afdekplaatje is vastgezet aan de binnenkant van de schijfhouder van elk librarychassis.
- c. Verwijder met een kruiskopschroevendraaier nr. 2 de schroeven waarmee het afdekplaatje van het PTM aan de achterkant aan de chassis van elke library is bevestigd (zie Afbeelding 2-5).

**OPMERKING:** Gooi het afdekplaatje of de schroeven van het PTM niet weg. Als u de eenheid ooit moet verzenden, moet u het afdekplaatje van het PTM terugplaatsen.



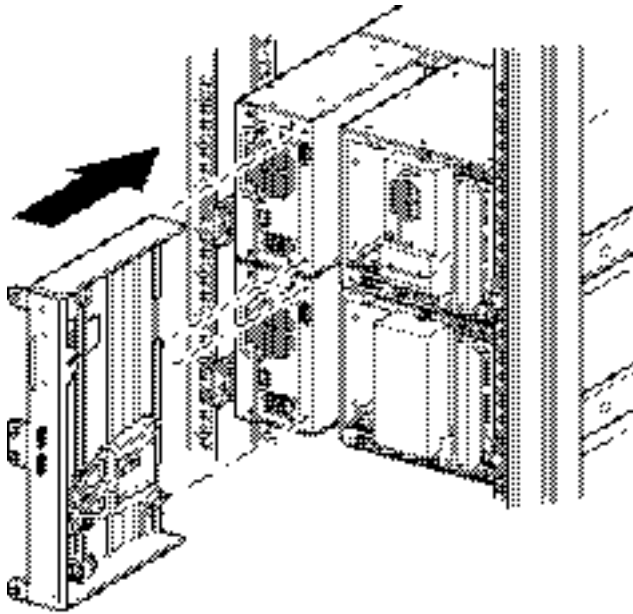
Afbeelding 2-5. Afdekplaatje van het PTM verwijderen

4. Installeer de PTM-basiseenheid (zie Afbeelding 2–6).
  - a. Gebruik de handgreep terwijl u de PTM-basiseenheid van onderen ondersteunt.
  - b. Schuif de PTM-basiseenheid voorzichtig in de bovenste library en let er hierbij op dat de bovenste pinnen volledig in de gaten vallen.
  - c. Zet de PTM-basiseenheid met de schroeven boven en middenboven op de PTM-basiseenheid vast aan de library erboven.

**OPMERKING:** Als u de onderste pinnen moeilijk op één lijn krijgt met de ondergelegen (secundaire) library, duwt u de secundaire library iets naar voren. Daarna zet u deze library vast door deze naar de PTM-basiseenheid te trekken voordat u de onderste schroeven aandraait.

- d. Zet de PTM-basiseenheid met de schroeven middenonder en onder op de PTM-basiseenheid vast aan de library eronder.

**OPMERKING:** Als u dan nog steeds de onderste library niet op één lijn krijgt met de PTM-basiseenheid, draait u de achterste railbeugelschroeven voor de onderste library iets los, plaatst u deze library opnieuw en zet u de library vast aan de PTM-basiseenheid. Draai daarna de achterste railbeugelschroeven weer vast.



Afbeelding 2–6. De PTM-basiseenheid installeren

5. Sluit de PTM-basiseenheid aan volgens de instructies in het gedeelte ‘Kabels aansluiten op het doorvoermecanisme en de router’ verderop in dit hoofdstuk.
6. Installeer zo nodig alle eerder verwijderde drives en afdekplaten.
7. Draai zo nodig de duimschroeven aan de voorkant van de eenheid vast en zet het paneel terug.

## Vorbereidingen voor de installatie van een PTM (MSL5052)

U bereidt als volgt de installatie van een PTM voor:

**OPMERKING:** Als u twee MSL5052 library's wilt aansluiten, moet u een 10U-uitbreiding toevoegen aan de PTM-basiseenheid. Zie “Uitbreidingen toevoegen aan een PTM-basiseenheid” verderop in dit hoofdstuk.

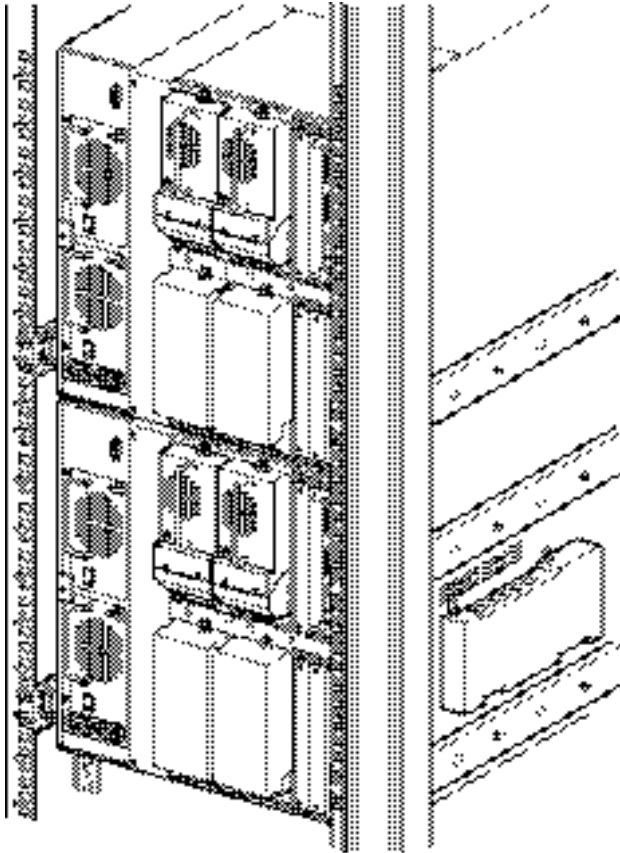
1. Installeer twee MSL5052 library's, zoals weergegeven in Afbeelding 2–7. Volg hiervoor de instructies in de *Compaq StorageWorks MSL5052 library – overzicht en installatie* of de instructies in de *Compaq Storage Works MSL5000 serie - ombouwset voor rackmontage*.

**BELANGRIJK:** U moet achtereenvolgens elke library uit de voorkant van de Compaq storagebehuizing trekken als u toegang wilt krijgen tot de schroef van de bovenplaat van het PTM op een lager gelegen library. Zie Afbeelding 2–9 voor de locatie van de schroeven.



**VOORZICHTIG:** Zorg ervoor dat de voeding van de library's is uitgeschakeld. Als u probeert een PTM-basiseenheid aan te sluiten aan of los te koppelen van een library waarop stroom staat, kunt u de library en de printplaat van de PTM-basiseenheid beschadigen.

---

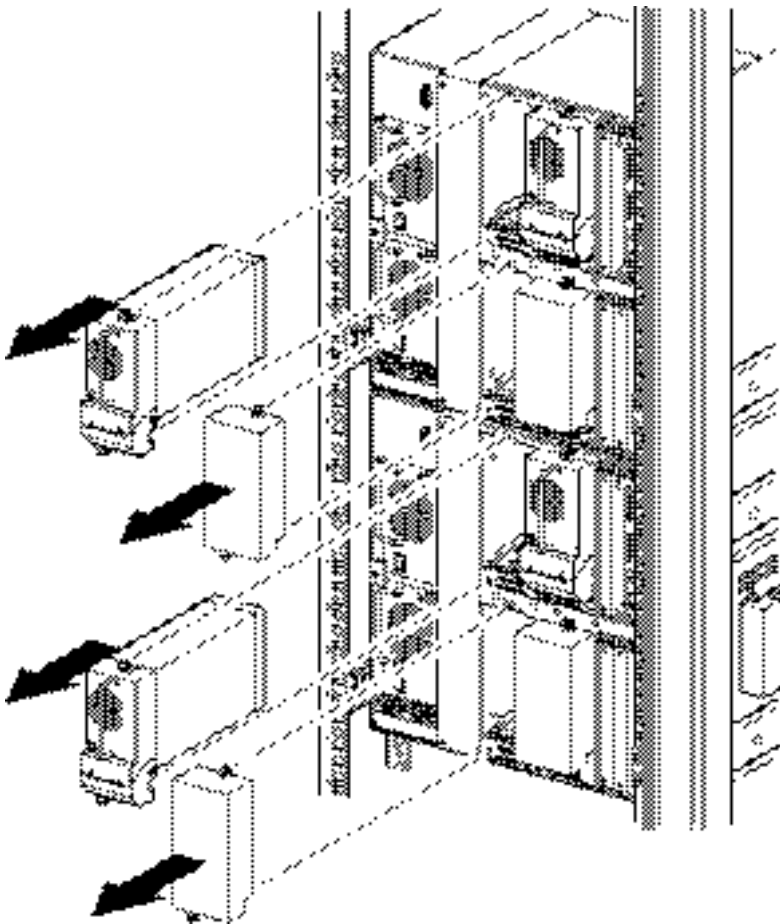


**Afbeelding 2–7. Installatie van de library (MSL5052)**

**OPMERKING:** Als u de library's heeft geïnstalleerd, bevestigt u elke library aan de Compaq storagebehuizing met de duimschroeven op het voorpaneel.

2. Verwijder de afdekplaatjes of de schijfhouders 1 en 3 van de schijfposities naast de opening van de PTM-afdekplaat van elke library (zie Afbeelding 2–8).
  - a. Draai de borgschroeven aan de boven- en onderkant van de afdekplaatjes of de schijfhouders 1 en 3 los.

- b. Verwijder de afdekplaatjes of trek de handgreep van de schijfhouders 1 en 3 recht naar achteren om die los te maken. Het kan enige inspanning vergen om de eerste weerstand te breken als u de schijfhouder probeert los te maken uit de connector voor hot-pluggable apparatuur. Het verwijderen gaat wellicht iets makkelijker wanneer u de greep zachtjes heen en weer beweegt.
- c. Maak schijfhouders 1 en 3 helemaal los. Ondersteun schijfhouders 1 en 3 en schuif deze naar buiten totdat de hardware van de tapedrive uit de achterkant komt van de connectoren voor hotpluggable apparatuur van de library.



Afbeelding 2-8. Toegang krijgen tot schijfposities 1 en 3 (MSL5052)

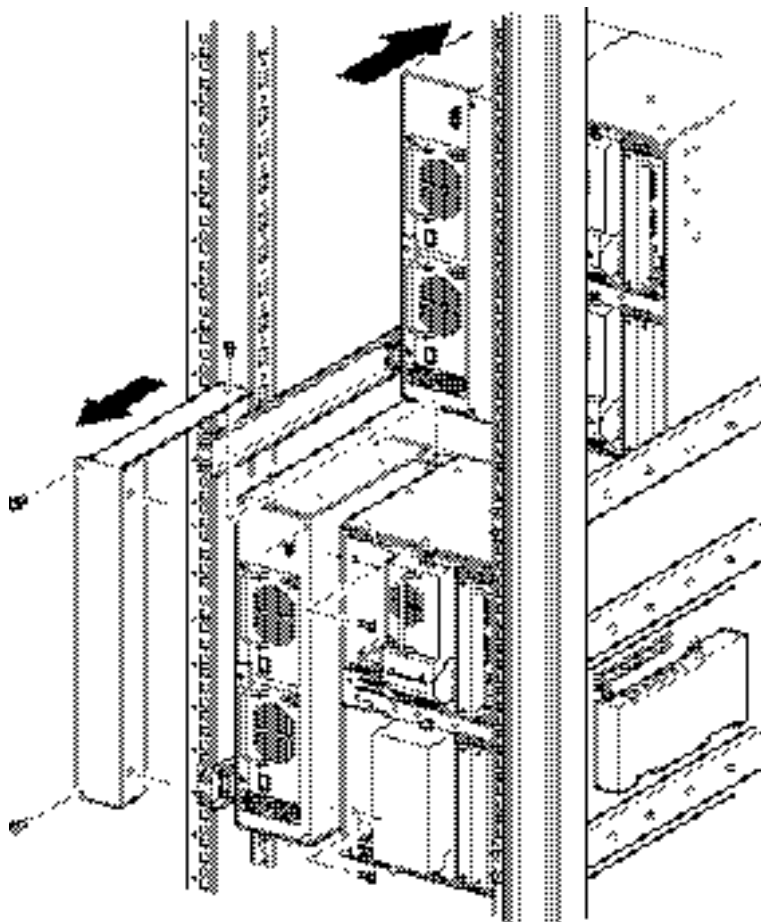


3. Verwijder het afdekplaatje van het PTM.

**OPMERKING:** Als het afdekplaatje van het PTM nog niet eerder is verwijderd, moet u achtereenvolgens elke library uit de voorkant van de Compaq storagebehuizing trekken als u toegang wilt krijgen tot de schroef van de bovenafdekplaat van het PTM op een lager gelegen library.

- a. Verwijder met een kruiskopschroevendraaier nr. 1 de schroef waarmee het afdekplaatje is vastgezet aan de bovenkant van elk librarychassis.
- b. Verwijder met een kruiskopschroevendraaier nr. 2 (stomp of rechte hoek) de schroeven waarmee het afdekplaatje is vastgezet aan de binnenkant van de schijfhouder van elk librarychassis.
- c. Verwijder met een kruiskopschroevendraaier nr. 2 de schroeven waarmee het afdekplaatje van het PTM aan de achterkant aan de chassis van elke library is bevestigd (zie Afbeelding 2–9).

**OPMERKING:** Gooi het afdekplaatje of de schroeven van het PTM niet weg. Als u de eenheid ooit moet verzenden, moet u het afdekplaatje van het PTM terugplaatsen.



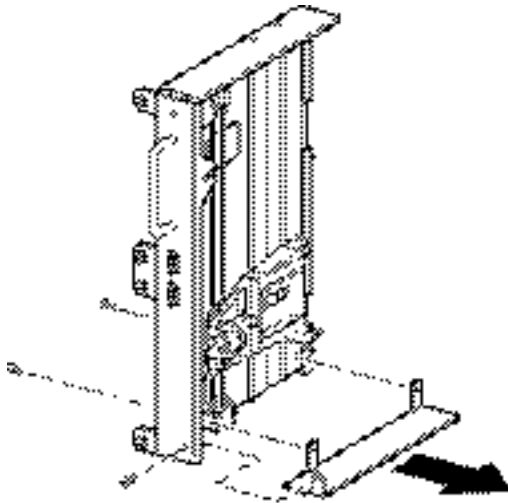
Afbeelding 2-9. Het afdekplaatje van een PTM (MSL5052) verwijderen

## Uitbreidingen toevoegen aan een PTM-basiseenheid

Als u uitbreidingen wilt toevoegen aan een PTM-basiseenheid, heeft u een schoon, plat werkoppervlak nodig, zoals een tafel of een werkbank. Dit oppervlak moet groot genoeg zijn voor de volledige PTM-basiseenheid met alle uitbreidingen. Volg de hierna beschreven procedure om uitbreidingen toe te voegen aan een PTM-basiseenheid.

**OPMERKING:** Bewaar tijdens deze procedure alle schroeven, de beugel van de onderkant van de PTM-basiseenheid en de veren van de riemspannerbaan/draagrolkatrol en de bijbehorende hardware. U heeft dit alles weer nodig als u uitbreidingen toevoegt.

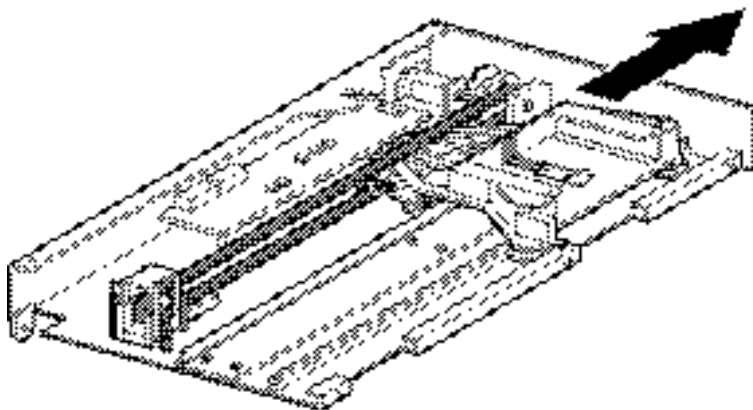
1. Verwijder de bodemplaat van de PTM-basiseenheid (zie Afbeelding 2-10).



### Afbeelding 2-10. De bodemplaat van de PTM-basiseenheid verwijderen

2. Schuif de liftwagen voor de media naar de bovenkant van de PTM-basiseenheid (zie Afbeelding 2-11). U ziet dat de aandrijfmotor boven op de PTM-basiseenheid is bevestigd.

**OPMERKING:** De liftwagen voor de media moet zich nu boven de stroomonderbreker voor toegang tot de riemblokbeugel naast de printplaat en de aandrijfmotor bevinden.



**Afbeelding 2-11. Locatie van de liftwagen voor de media**

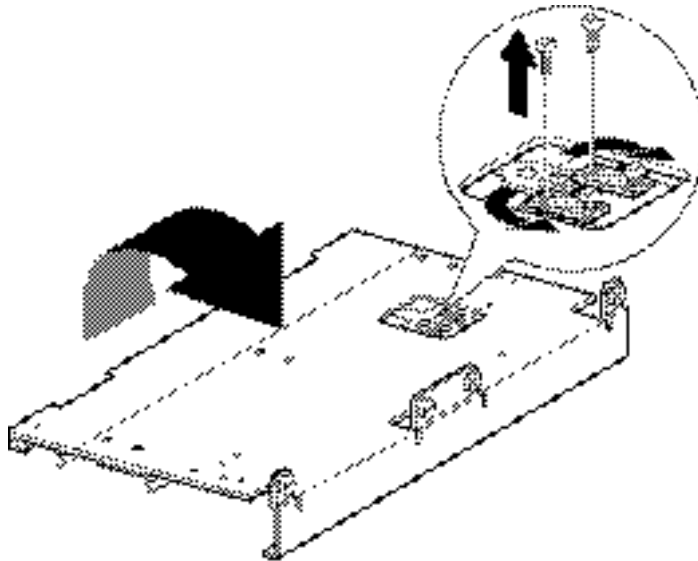
3. Draai het PTM om zodat u bij de stroomonderbreker voor toegang tot de riemblokbeugel kunt (zie Afbeelding 2-12).



**VOORZICHTIG:** Om schade te voorkomen aan de liftwagen voor de media van het PTM moet u deze van onderen ondersteunen wanneer u werkzaamheden uitvoert op de riemblokbeugelmodule.

---

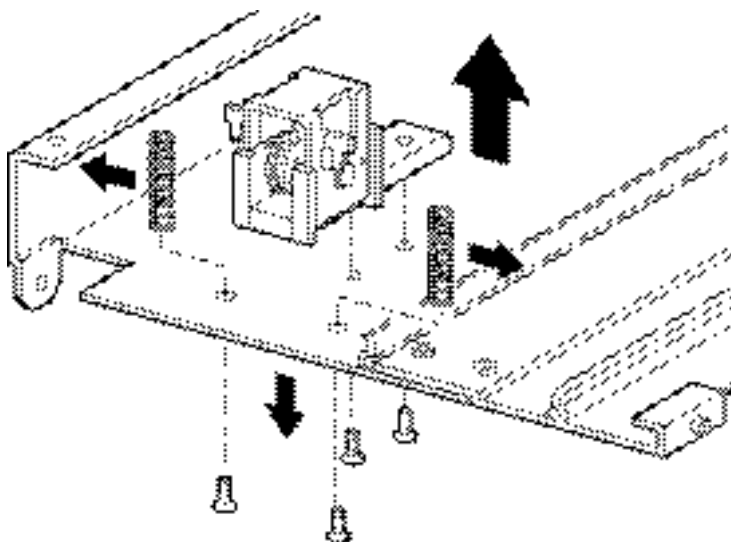
4. Verwijder één schroef van elk van beide riemblokbeugels. Draai de andere schroef los en verplaats elke riemblokbeugel naar de zijkant om toegang te krijgen tot de aandrijfriem (zie Afbeelding 2-12).



**Afbeelding 2–12. Stroomonderbreker voor toegang tot de riemblokbeugel**

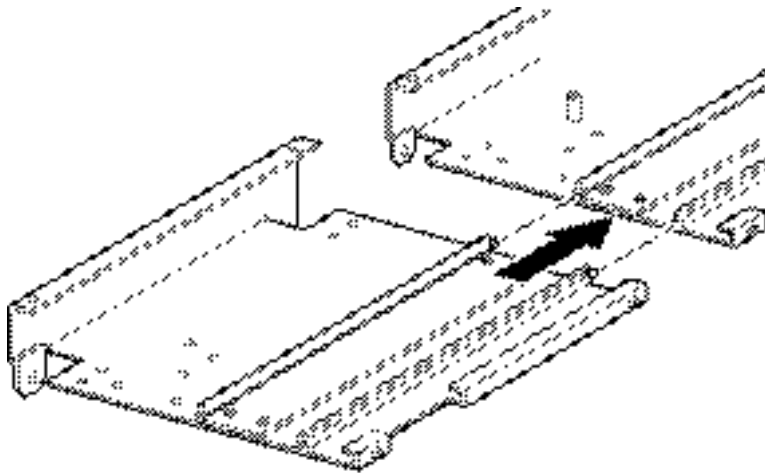
5. Draai de PTM-basiseenheid om en verwijder de aandrijfriem van de liftwagen voor de media, de riemspannerbaan en de draagrolkatrol (zie Afbeelding 2–2).
6. Leg de riem opzij.
7. Verwijder als volgt de onderdelen van de riemspannerbaan en de draagrolkatrol (zie Afbeelding 2–13):
  - a. Verwijder de twee schroeven en de veren van de riemspannerbaan en draagrolkatrol.
  - b. Verwijder de twee schroeven waarmee de riemspannerbaan en de draagrolkatrol zijn vastgezet aan de PTM-basiseenheid.
  - c. Verwijder de riemspannerbaan en de draagrolkatrol.

**BELANGRIJK:** Bewaar de veren van de riemspannerbaan/draagrolkatrol en de bijbehorende hardware voor een later stadium van de installatieprocedure. Desgewenst kunt u deze onderdelen nu installeren in de laatste uitbreiding aan de hand van de stappen 10 en 11, zodat u ze niet kwijt raakt.



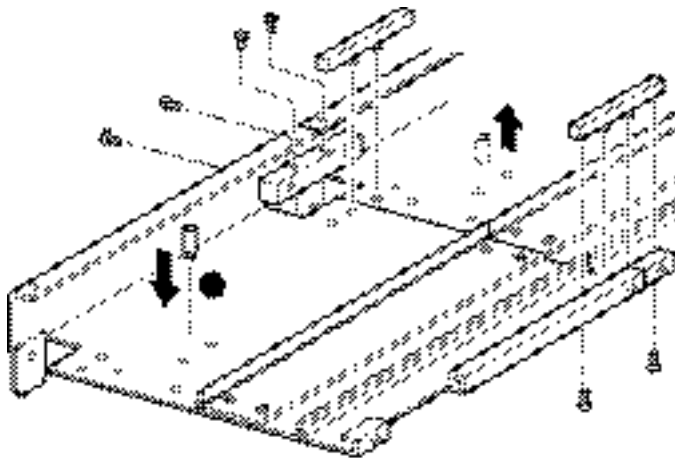
**Afbeelding 2–13. De riemspannerbaan en de draagrolkatrol verwijderen**

8. Bevestig als volgt een 5U- of 10U-uitbreiding (zie Afbeelding 2–14):
  - a. Steek de uitlijningspinnen van de uitbreiding in de bijbehorende sleuven aan de onderkant van de PTM-basiseenheid.



**Afbeelding 2–14. Een 5U- of 10U-uitbreiding installeren**

- b. Houd de pinnen van de twee kleine koppelstaven tegenover de gaten in de uitbreiding en de PTM-basiseenheid (zie Afbeelding 2–15) en maak die met vier bevestigingsschroeven (twee schroeven voor elke kleine koppelstaaf) vast.
- c. Bevestig de grote koppelstaaf (met afgeschuinde rand tegen de binnenhoek van de PTM-basiseenheid en de uitbreiding) met vier bevestigingsschroeven (zie Afbeelding 2–15).



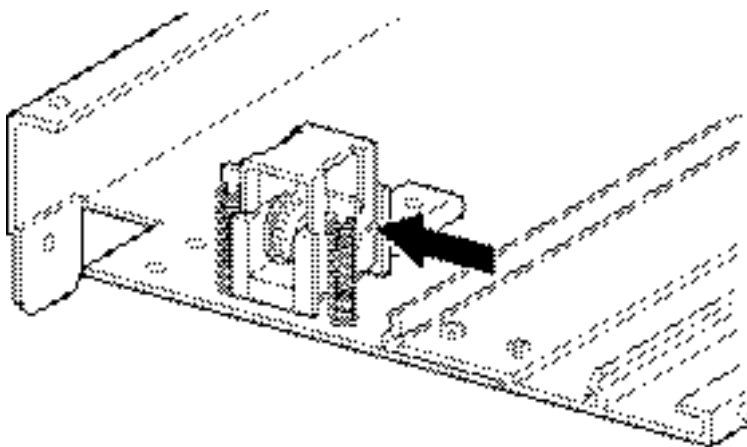
**Afbeelding 2–15. Koppelstaven installeren**

9. Herhaal stap 8 voor elke uitbreiding.
10. Verwijder de onderste opstaande blokkeringsrand van de PTM-basiseenheid en bevestig deze vervolgens aan de laatste uitbreiding van het uitgebreide PTM in het bijbehorende bevestigingsgat ( 1 , Afbeelding 2-15).
11. Zet de riemspannerbaan en draagrolkatrol vast aan de uitbreiding met de twee eerder verwijderde schroeven (zie Afbeelding 2-13).
12. Zet de veren van de riemspannerbaan en de draagrolkatrol vast met de twee eerder verwijderde schroeven (zie Afbeelding 2-13).

## Langere riem plaatsen in een uitgebreid PTM

U installeert als volgt een langere riem:

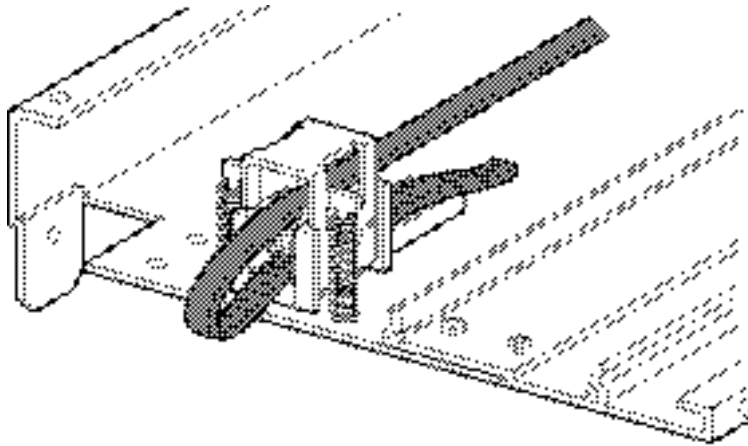
1. Druk op de basis van de riemspannerbaan en de draagrolkatrol van de uitbreiding de veren samen totdat de gaten in de spannerbaan op één lijn staan met de gaten in de basis van de spanner.
2. Steek een grote paperclip door de gaten. Hiermee stelt u de draagrolkatrol in de nul-positie (zie Afbeelding 2-16).



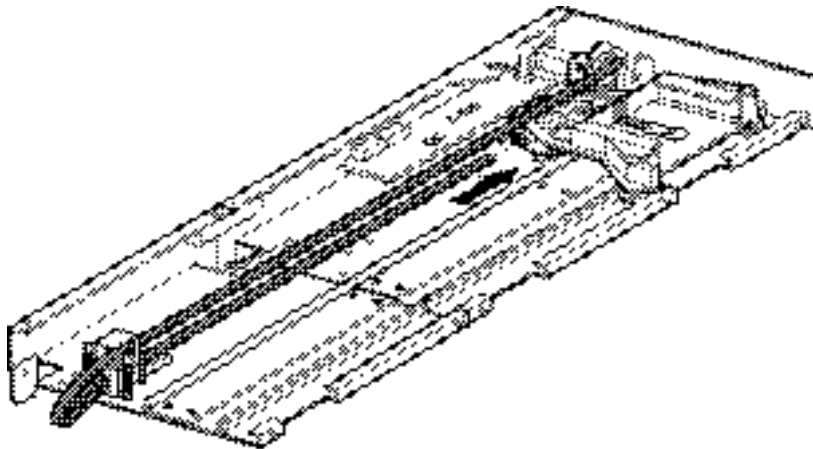
**Afbeelding 2-16. Nul-positie van de spannerbaan/draagrolkatrol**



3. Vlecht de timer-riem door de bovenkant van de riemspannerbaan en draagrolkatrol en vervolgens door de aandrijfkotrol van de motor. Zorg ervoor dat beide katrollen in de tanden van de riem vallen (zie Afbeelding 2-17 en Afbeelding 2-18).



**Afbeelding 2-17. De timer-riem installeren op de uitbreiding**



**Afbeelding 2-18. De timer-riem installeren**

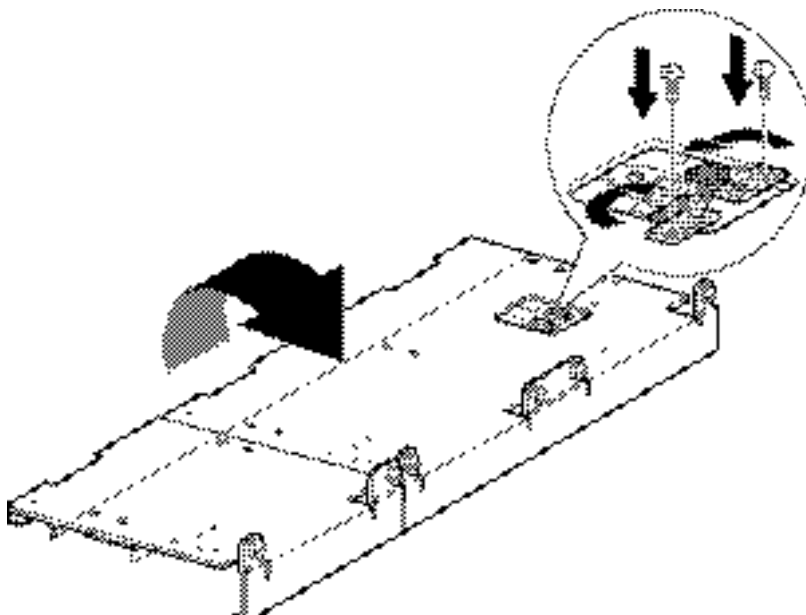
4. Plaats de liftwagen voor de media boven de stroomonderbreker voor toegang tot de riemblokbeugel (zie Afbeelding 2-11).
5. Plaats de einden van de timer-riem onder de liftwagen voor de media midden op de stroomonderbreker voor toegang tot de riemblokbeugel.
6. Draai het PTM om.



**VOORZICHTIG:** Om schade te voorkomen aan de liftwagen voor de media van het PTM moet u deze van onderen ondersteunen wanneer u werkzaamheden uitvoert op de riemblokbeugelmodule.

---

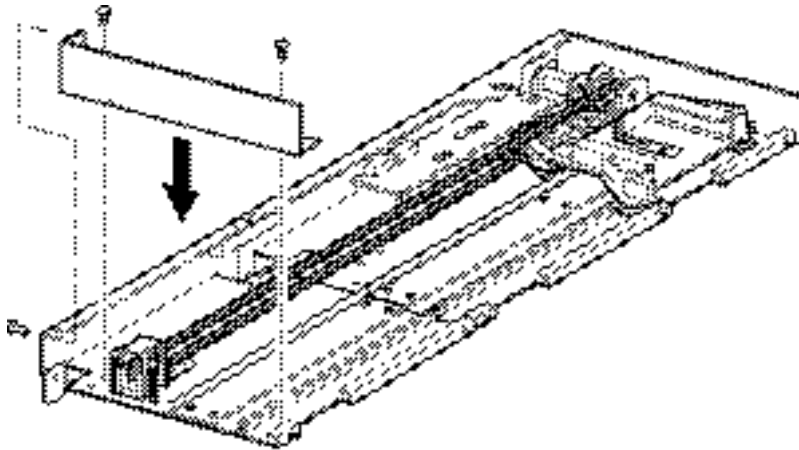
7. Plaats de uiteinden van de timer-riem op het riemblok (zie Afbeelding 2-19).



**Afbeelding 2-19. Timer-riem bij het riemblok**

8. Knip de aandrijfriem door met de diagonaal snijdende tang. Als u de riem op de juiste lengte heeft gemaakt, moet er nu een kleine ruimte zichtbaar zijn tussen de uiteinden van de riem.
9. Zet de timer-riem vast met de twee riembeugels en vier borgschroeven.

10. Verwijder de eerder geplaatste paperclip om de aanvangsspanning van de riem automatisch in te stellen.
11. Installeer de bodemplaat die u eerder had verwijderd van de PTM-basiseenheid en zet die vast met de borgschroeven die u had verwijderd (zie Afbeelding 2–20).



**Afbeelding 2–20. De bodemplaat installeren**

## Uitgebreid PTM installeren

Ga als volgt te werk als u het uitgebreide PTM wilt installeren:

1. Gebruik de handgreep terwijl u de PTM-basiseenheid van onderen ondersteunt (zie Afbeelding 2–6).
2. Schuif het uitgebreide PTM voorzichtig in de bovenste library en let er hierbij op dat de bovenste pinnen volledig in de gaten vallen.
3. Bevestig het uitgebreide PTM met de duimschroeven van de PTM-uitbreiding aan de bovenste (primaire) library.

**BELANGRIJK:** Als u de onderste pinnen moeilijk op één lijn krijgt met de ondergelegen (secundaire) library's, duwt u de secundaire library's iets naar voren. Zet ze vervolgens stuk voor stuk vast door ze achter elkaar naar het uitgebreide PTM te trekken en de juiste schroeven vast te draaien.

**OPMERKING:** Op MSL5052 library's zijn de middelste gaten op de eenheid niet voorzien van een schroefdraad en deze zijn niet bedoeld voor plaatsing van de duimschroeven. De PTM-uitbreiding wordt met de bovenste en onderste schroeven bevestigd aan de library.

4. Zet het uitgebreide PTM met de schroeven van de PTM-uitbreiding vast aan de overige library's (in rij) voor een tapelibraryconfiguratie met meer library's.

**OPMERKING:** Als u dan nog steeds een ondergelegen (secundaire) library niet op één lijn krijgt met het uitgebreide PTM, draait u de achterste railbeugelschroeven voor die library iets los, plaatst u deze library opnieuw en zet u deze vast aan het uitgebreide PTM. Draai daarna de achterste railbeugelschroeven weer vast.

5. Installeer zo nodig alle eerder verwijderde drives en afdekplaten.
6. Draai zo nodig de schroeven aan de voorkant van de eenheid vast.
7. U kunt nu de gegevenskabels bevestigen aan het uitgebreide PTM (zie het gedeelte 'Kabels aansluiten op het doorvoermecanisme en de router' verderop in dit hoofdstuk.)

## Kabels aansluiten op het doorvoermechanisme en de router

In dit gedeelte wordt beschreven hoe u de gegevenskabels aansluit op het PTM en de router in een libraryconfiguratie met meer eenheden (één primaire en één secundaire eenheid).



**VOORZICHTIG:** Schakel de voeding naar een library niet in zolang de bekabeling nog niet is voltooid. Als u probeert een doorvoermechanisme aan te sluiten aan of los te koppelen van een library waarop stroom staat, kunt u de library en de printplaat van het doorvoermechanisme beschadigen.

---

Nadat u alle juiste gegevenskabels heeft aangesloten leest u Hoofdstuk 3, 'Doorvoermechanisme configureren' voor meer informatie over de configuratie van het doorvoermechanisme met het GUI-aanraakscherm.

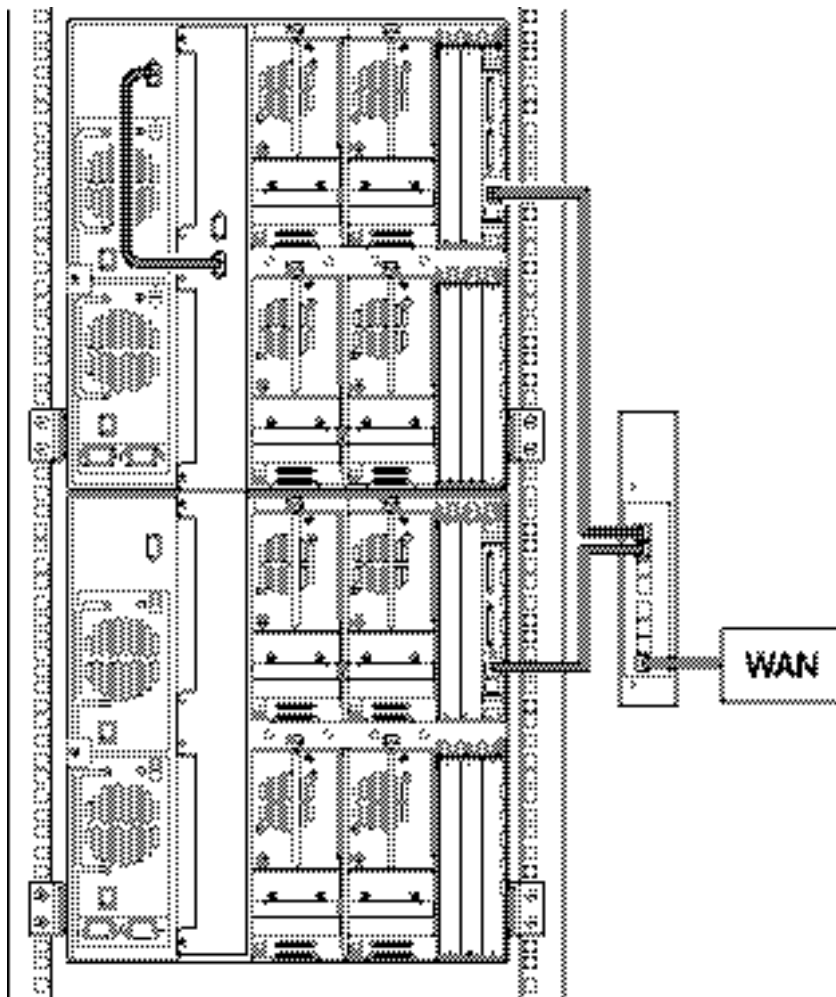
## Configuratie met meer library's (één primaire en één secundaire eenheid)

Afbeelding 2-21 geeft een tapelibraryconfiguratie met meer library's weer met één primaire library en één secundaire library.

**BELANGRIJK:** Alle library's moeten zijn uitgeschakeld.

**OPMERKING:** Zie de poster *Compaq StorageWorks MSL5026 Library – overzicht en installatie* of *Compaq StorageWorks MSL5052 Library – overzicht en installatie* voor meer informatie over de aansluiting van de SCSI-kabels en SCSI-terminatoren die nodig zijn voor uw specifieke situatie.

**OPMERKING:** Raadpleeg appendix E van de *Compaq StorageWorks MSL5000 Serie library – gebruikershandleiding* voor meer informatie over library's met meer eenheden en over de SCSI-configuratie.



**Afbeelding 2-21. Een MSL5052 tapelibraryconfiguratie met meer library's (één primaire en één secundaire eenheid)**

**BELANGRIJK:** Als u meer secundaire library's wilt aansluiten, heeft u een uitgebreid PTM-systeem nodig. Zie de gedeelten 'Uitbreidingen toevoegen aan een PTM-basiseenheid', 'Langere riem plaatsen in een uitgebreid PTM' en 'Uitgebreid PTM installeren'.

---

## Doorvoermecanisme configureren

Nadat het doorvoermecanisme is geïnstalleerd, moet u de library's configureren zodat deze correct werken als één librarysysteem dat uit meerdere eenheden bestaat.

**OPMERKING:** De primaire library heeft een volledig functionele GUI; secundaire library's hebben slechts gedeeltelijke GUI-mogelijkheden.

Voordat u de library's configureert:

1. Controleer of de library's zijn aangesloten zoals is beschreven op de poster  
Compaq *StorageWorks* MSL5026 Library – overzicht en installatie of de poster  
Compaq *StorageWorks* MSL5052 Library – overzicht en installatie.
2. Schakel de router in.
3. Schakel de library's in en wacht tot de zelftest is voltooid en het scherm van de Compaq initialisatie of de status wordt weergegeven. Raadpleeg de poster  
Compaq *StorageWorks* MSL5026 Library – overzicht en installatie of de poster  
Compaq *StorageWorks* MSL5052 Library – overzicht en installatie voor uitgebreide instructies voor opstartprocedures.

## Primaire library configureren

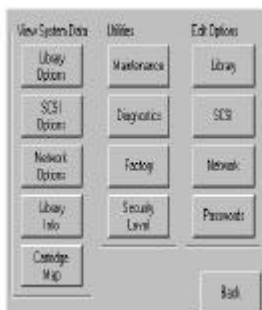
1. Druk op het GUI-aanraakscherm (grafische gebruikersinterface) van de primaire library op de knop Menu in het statusscherm (zie Afbeelding 3–1). Raadpleeg de *Compaq StorageWorks MSL5000 serie library – gebruikershandleiding* voor instructies voor de bediening van het GUI-aanraakscherm.

**BELANGRIJK:** Als de library die u wilt gebruiken als primaire eenheid eerder was geconfigureerd als een secundaire eenheid, moet u de library eerst wijzigen in een standalone-eenheid en vervolgens configureren als een primaire eenheid.



Afbeelding 3–1. Scherm Library status (weergegeven voor de MSL5052)

2. Druk op de knop Library in het gedeelte Edit Options (Bewerkingsopties) van de GUI (zie Afbeelding 3–2).



Afbeelding 3–2. Het menuscherm

**BELANGRIJK:** Het statuslampje van de library knippert groen om aan te geven dat er een wijziging wordt aangebracht via de GUI die de huidige werking van de library onderbreekt.



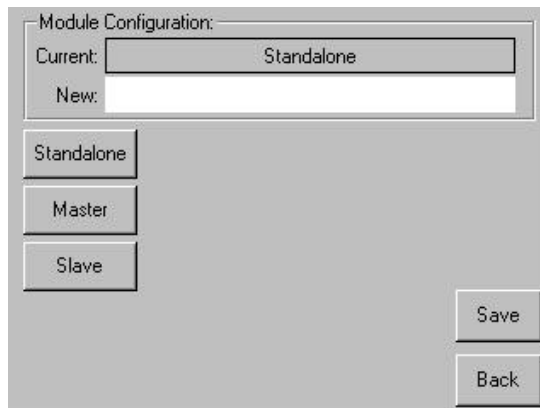
3. Voer het juiste wachtwoord voor Service in en druk op de knop Validate (Valideren). Raadpleeg de *Compaq StorageWorks MSL5000 serie library – gebruikershandleiding* voor meer informatie over het instellen van wachtwoorden.
4. Druk op de pijl-omlaag (▼) totdat de menuoptie Module Configuration (Moduleconfiguratie) onder in het scherm verschijnt (zie Afbeelding 3–3).

**OPMERKING:** Met de pijl-omlaag kunt u ook naar het volgende scherm met opties voor Library gaan (▼). Als u wilt teruggaan naar het vorige scherm met library-opties, drukt u op de pijl-omhoog (▲); druk op de knop Back (Terug) als u wilt teruggaan naar het menuscherm.



**Afbeelding 3–3. Scherm voor selectie Module Configuration (Moduleconfiguratie)**

5. Druk op de knop naast de menuoptie Module Configuration en druk op de knop Master (Primair) (zie Afbeelding 3–4).



**Afbeelding 3–4. Scherm Module Configuration (Moduleconfiguratie)**

6. Druk op de knop Save (Opslaan) om uw keus te bevestigen.
7. Druk op OK om de nieuwe optie op te slaan. Vervolgens wordt de library automatisch opnieuw opgestart en geconfigureerd voor de nieuwe optie (zie Afbeelding 3-5).

**OPMERKING:** Nadat de library opnieuw is opgestart, brandt het groene statuslampje ononderbroken om aan te geven dat de library nu volledig functioneel is.



**Afbeelding 3-5. Scherm voor bevestiging van moduleconfiguratie**

## Secundaire library's configureren

U configureert de overige library's als volgt als secundaire library's:

1. Druk op het GUI-aanraakscherm van een secundaire library in de Compaq storagebehuizing op de knop Menu in het statusscherm (zie Afbeelding 3-1).
2. Druk op de knop Library in het gedeelte Edit Options (Bewerkingsopties) van de GUI (zie Afbeelding 3-2).

**BELANGRIJK:** Het statuslampje van de library knippert groen om aan te geven dat er een wijziging wordt aangebracht via de GUI die de huidige werking van de library onderbreekt.

3. Voer het juiste wachtwoord voor Service in en druk op de knop Validate (Valideren). Raadpleeg de *Compaq StorageWorks MSL5000 serie library – gebruikershandleiding* voor meer informatie over het instellen van wachtwoorden.
4. Druk op de pijl-omlaag (▼) totdat de menuoptie Module Configuration (Moduleconfiguratie) onder in het scherm verschijnt (zie Afbeelding 3-3).

**OPMERKING:** Met de pijl-omlaag kunt u ook naar het volgende scherm met opties voor Library gaan (▼). Als u wilt teruggaan naar het vorige scherm met library-opties, drukt u op de pijl-omhoog (▲); druk op de knop Back (Terug) als u wilt teruggaan naar het menuscherm.

5. Druk op de knop naast de menuoptie Module Configuration en druk op de knop Slave (Secundair) (zie Afbeelding 3-4).
6. Druk op de knop Save (Opslaan) om uw keus te bevestigen.
7. Druk op OK om de nieuwe optie op te slaan. Vervolgens wordt de library automatisch opnieuw opgestart en geconfigureerd voor de nieuwe optie (zie Afbeelding 3-5).

**OPMERKING:** Nadat de library opnieuw is opgestart, brandt het groene statuslampje ononderbroken om aan te geven dat de library nu volledig functioneel is.

8. Herhaal deze procedure voor elke volgende library die u wilt configureren als secundaire library.

De configuratie van het tapelibrarysysteem met meer eenheden is nu zover dat de firmware kan worden gecontroleerd. Raadpleeg de *Compaq StorageWorks MSL5000 serie library – gebruikershandleiding* voor bedieningsinstructies.

## Firmwareniveau controleren

Het aanbevolen minimumniveau van de firmware voor een configuratie met meer library's waarbij alleen MSL5026 eenheden worden gebruikt, is versie 2.38. Het aanbevolen minimumniveau van de firmware voor een configuratie met meer library's waarbij ook MSL5062 eenheden worden gebruikt, is versie 3.xx.

U controleert als volgt het firmwareniveau van de primaire library:

1. Schakel de voeding van de library in:
  - a. Sluit de meegeleverde netsnoeren aan op de betreffende voedingsconnectoren
  - b. Zet de aan/uit-schakelaar van elke eenheid op aan.
  - c. Druk ergens op het GUI-scherm om het scherm en de voeding van de library in te schakelen.

**OPMERKING:** Raadpleeg hoofdstuk 2 van de *Compaq StorageWorks MSL5000 serie library – gebruikershandleiding* voor meer informatie over het inschakelen van de voeding van een library.

2. Druk op Menu nadat de zelftest is voltooid.
3. Druk op Library Info (Librarygegevens) in het gedeelte View System Data (Systeemgegevens weergeven).
4. De firmwareversie wordt weergegeven in het scherm Miscellaneous Library Info (Diverse librarygegevens).
5. Werk zo nodig de firmware van de primaire library bij tot het juiste niveau.

**OPMERKING:** Als de primaire library is bijgewerkt, worden de aangesloten secundaire library's automatisch ook bijgewerkt.

## Firmware bijwerken

Elke MSL5000 in een configuratie met meer library's moet afzonderlijk worden geflashed, met behulp van het diagnoseprogramma van de MSL5000 en een diagnosekabel.

**OPMERKING:** Als de primaire library eerst wordt geflashed, wordt deze update automatisch ook uitgevoerd op de secundaire library's overeenkomstig de GUI-instructies.

## Vereisten

- *MSL5000Util.exe* en de juiste versie van de firmware: deze kunnen worden gedownload van de Compaq website op <http://www.compaq.com/products/storageworks/msl5026/index.html>
- kabelset, serieel RJ11 naar DB9
- pc met vrije seriële poort

## Procedure voor flashen van firmware

1. Installeer het bestand *MSL5000Util.exe* op de pc.
2. Kopieer het firmwarebeeld (\*.bin) naar dezelfde directory als waarin *MSL5000Util.exe* is geïnstalleerd.
3. Sluit de diagnosepoort van de library's aan op de pc met de meegeleverde kabelset.
4. Start het bestand *MSL5000Util.exe*.
5. Klik op **Connect** (Verbinden), selecteer de seriële poort van de pc waarop de kabelset is aangesloten en klik op **OK**.
6. Klik op **Download** (Downloaden)>**Browse** (Bladeren). Ga naar de directory met het firmwarebeeld *bmfxxx.img*.
7. Klik op **OK**. De firmware van de library wordt automatisch bijgewerkt.  
**BELANGRIJK:** Als het flashen niet wordt voltooid, selecteert u een lagere baudwaarde in het venster Connect en probeert u het opnieuw.
8. De library wordt opnieuw opgestart. Controleer of het firmwareniveau goed is bijgewerkt.

## Configuratie met meer library's omzetten naar een standalone-configuratie

Als u een configuratie met meerdere library's wilt omzetten naar een standalone-configuratie, moet u hiervoor de volgende volgorde aanhouden:

1. Zet de secundaire eenheden om in standalone-eenheden (zie 'Secundaire MSL5026 library omzetten naar standalone').
2. Zet de primaire eenheid om naar standalone.

3. Schakel alle library's uit.



**VOORZICHTIG:** Alle library's moeten zijn uitgeschakeld voordat u de motorkabel losmaakt. Als u dat niet doet, kunnen de library en het PTM beschadigd raken.

---

4. Verwijder de motorkabel van het PTM

## Secundaire MSL5026 library omzetten naar standalone (diagnosemethode)

**BELANGRIJK:** Het aanbevolen minimumfirmwareniveau 2.38 biedt volledige GUI-ondersteuning voor deze bewerking. Voor oudere firmwareversies kan het nodig zijn het diagnoseprogramma *MSL5000Util* te gebruiken op de seriële kabel.

1. Sluit de diagnosekabel aan op de pc en op de library.
2. Open het hulpprogrammavenster van de MSL5000 en kies Connect (Verbinden).
3. Selecteer Configure (Configureren)>Set Values (Waarden instellen)>Library Parameters (Libraryparameters). Het menu Module Configuration (Moduleconfiguratie) wordt geopend.
4. Wijzig Slave (Secundair) in Standalone.
5. Selecteer achtereenvolgens OK totdat de MSL5026 wordt geherconfigureerd volgens de nieuwe gegevens.
6. Schakel de library uit en weer in. Controleer of de library wordt opgestart als Standalone.

---

## Internationale kennisgevingen

### Federal Communications Commission Notice

Part 15 of the Federal Communications Commission (FCC) Rules and Regulations has established Radio Frequency (RF) emission limits to provide an interference-free radio frequency spectrum. Many electronic devices, including computers, generate RF energy incidental to their intended function and are, therefore, covered by these rules. These rules place computers and related peripheral devices into two classes, A and B, depending upon their intended installation. Class A devices are those that may reasonably be expected to be installed in a business or commercial environment. Class B devices are those that may reasonably be expected to be installed in a residential environment (i.e., personal computers). The FCC requires devices in both classes to bear a label indicating the interference potential of the device as well as additional operating instructions for the user.

The rating label on the device shows which class (A or B) the equipment falls into. Class B devices have an FCC logo or FCC ID on the label. Class A devices do not have the FCC logo or FCC ID on the label. Once the class of the device is determined, refer to the following corresponding statement.

### Class A Equipment

This equipment has been tested and found to comply with the limits for a Class A digital device, pursuant to Part 15 of the FCC Rules. These limits are designed to provide reasonable protection against harmful interference when the equipment is operated in a commercial environment. This equipment generates, uses, and can radiate radio frequency energy and, if not installed and used in accordance with the instructions, may cause harmful interference to radio communications. Operation of this equipment in a residential area is likely to cause harmful interference, in which case the user will be required to correct the interference at personal expense.

## **Class B Equipment**

This equipment has been tested and found to comply with the limits for a Class B digital device, pursuant to Part 15 of the FCC Rules. These limits are designed to provide reasonable protection against harmful interference in a residential installation. This equipment generates, uses, and can radiate radio frequency energy and, if not installed and used in accordance with the instructions, may cause harmful interference to radio communications. However, there is no guarantee that interference will not occur in a particular installation. If this equipment does cause harmful interference to radio or television reception, which can be determined by turning the equipment off and on, the user is encouraged to try to correct the interference by one or more of the following measures:

- Reorient or relocate the receiving antenna.
- Increase the separation between the equipment and receiver.
- Connect the equipment into an outlet on a circuit different from that to which the receiver is connected.
- Consult the dealer or an experienced radio or television technician for help.

## **Modifications**

The FCC requires the user to be notified that any changes or modifications made to this device that are not expressly approved by Compaq Computer Corporation may void the user's authority to operate the equipment.

## **Cables**

Connections to this device must be made with shielded cables with metallic RFI/EMI connector hoods in order to maintain compliance with FCC Rules and Regulations.

## **Declaration of Conformity for products marked with the FCC logo - United States only**

This device complies with Part 15 of the FCC Rules. Operation is subject to the following two conditions: (1) this device may not cause harmful interference, and (2) this device must accept any interference received, including interference that may cause undesired operation.



For questions regarding your product, contact:

1997 Compaq Computer Corporation.

P. O. Box 692000, Mail Stop 530113

Houston, Texas 77269-2000

Or, call

1-800- 652-6672 (1-800-OK COMPAQ)

For questions regarding this FCC declaration, contact:

1997 Compaq Computer Corporation.

P. O. Box 692000, Mail Stop 510101

Houston, Texas 77269-2000

Or, call

(281) 514-3333

To identify this product, refer to the Part, Series, or Model number found on the product.

## **Canadese kennisgeving (Avis Canadien)**

### **Class A Equipment**

This Class B digital apparatus meets all requirements of the Canadian Interference-Causing Equipment Regulations.

Cet appareil numérique de la classe B respecte toutes les exigences du Règlement sur le matériel brouilleur du Canada.

### **Class B Equipment**

This Class B digital apparatus meets all requirements of the Canadian Interference-Causing Equipment Regulations.

Cet appareil numérique de la classe B respecte toutes les exigences du Règlement sur le matériel brouilleur du Canada.

## Kennisgeving van de Europese Unie



Producten met CE-keurmerk voldoen zowel aan de EMC-richtlijn (89/336/EEC) als de Laagspanningsrichtlijn (73/23/EEC) van de Commissie van de Europese Gemeenschap en als dit product beschikt over een telecommunicatiefunctie, de R&TTE- richtlijn (1999/5/EC).

Hiermee wordt voldaan aan de volgende Europese normen of regels (tussen haakjes staan de overeenkomstige internationale normen en regels):

- EN 55022 (CISPR 22) - Storing van radiofrequentie
- EN55024 (IEC61000-4-2, 3, 4, 5, 6, 8, 11) - Elektromagnetische immuniteit.
- EN61000-3-2 (IEC61000-3-2) - Harmonischen voedingslijn
- EN61000-3-3 (IEC61000-3-3) – Flikkering voedingslijn
- EN 60950 (IEC 60950) - Productveiligheid

## Taiwan Notice

警告使用者：

這是甲類的資訊產品，在居住的環境中使用時，可能會造成射頻干擾，在這種情況下，使用者會被要求採取某些適當的對策。

## Japanese Notice

ご使用になっている装置にVCCIマークが付いていましたら、次の説明文をお読み下さい。

この装置は、情報処理装置等電波障害自主規制協議会（VCCI）の基準に基づくクラスB情報技術装置です。この装置は、家庭環境で使用することを目的としていますが、この装置がラジオやテレビジョン受信機に近接して使用されると、受信障害を引き起こすことがあります。

取扱説明書に従って正しい取り扱いをして下さい。

VCCIマークが付いていない場合には、次の点にご注意下さい。

この装置は、情報処理装置等電波障害自主規制協議会（VCCI）の基準に基づくクラスA情報技術装置です。この装置を家庭環境で使用すると電波妨害を引き起こすことがあります。この場合には使用者が適切な対策を講ずるよう要求されることがあります。



---

## Elektrostatische ontlading

Om schade aan het systeem te voorkomen, moet u de volgende voorzorgsmaatregelen treffen wanneer u het systeem instelt of de onderdelen vastpakt. Een ontlading van statische elektriciteit via vingers of andere geleiders kan de systeemkaarten of andere gevoelige apparatuur beschadigen. Dit soort schade kan de levensduur van de apparatuur bekorten.

Houd u aan de volgende richtlijnen om schade door ontlading van statische elektriciteit te voorkomen:

- Zorg dat u de onderdelen zo weinig mogelijk met de handen aanraakt door onderdelen in de antistatische verpakking te vervoeren en te bewaren.
- Bewaar onderdelen die gevoelig zijn voor elektrostatische ontlading in de verpakking tot ze in een antistatische omgeving komen.
- Plaats de onderdelen op een geaard oppervlak voordat u ze uit de verpakking haalt.
- Raak geen pinnen, voedingsdraden of circuits aan.
- Zorg ervoor dat u altijd bent geaard als u een component of assemblage aanraakt.

## Aardingsmethoden

Er zijn verschillende methoden waarmee u voor aarding kunt zorgen. Gebruik een of meer van de volgende aardingsmethoden wanneer u onderdelen die gevoelig zijn voor statische elektriciteit, hanteert of installeert:

- Gebruik een polsbandje dat met een aardedraad is verbonden met de behuizing van de computer. Polsbanden zijn flexibele bandjes met een minimumweerstand van  $1 \text{ MOhm} \pm 10$  procent in de aardedraden. Draag voor een juiste aarding de bandjes strak tegen de huid.
- Gebruik hiel-, teen- of schoenbandjes bij staande werkstations. Draag de bandjes om beide voeten wanneer u op geleidende vloeren of dissiperende vloermatten staat.
- Gebruik geleidend onderhoudsgereedschap.
- Gebruik een draagbare gereedschapskist met een opvouwbare antistatische werkmant.

Als u niet beschikt over deze hulpmiddelen voor juiste aarding, laat u het onderdeel door een geautoriseerde Compaq Service Partner installeren.

**OPMERKING:** Neem contact op met uw Compaq Business Partner voor meer informatie over statische elektriciteit of voor hulp bij het installeren van producten.

## A

- Aandrijfriem, verwijderen 2-17
- Aardingsmethoden B-8
- Afbeelding
  - 5U- of 10U-uitbreiding installeren 2-19
  - afdekplaatje van het PTM verwijderen 2-8
  - bodemplaat installeren 2-23
  - bodemplaat verwijderen 2-15
  - installatie van library 2-6
  - koppelstaven installeren 2-19
  - locatie van de liftwagen voor de media 2-16
  - menuscherm 3-2
  - nul-positie van de spannerbaan/  
draagrolkatrol 2-20
  - PTM-basiseenheid 2-5
  - PTM-basiseenheid installeren 2-9, 2-11,  
2-12, 2-14
  - riemspannerbaan en draagrolkatrol  
verwijderen 2-18
  - router installeren 2-4
  - scherm Module configuration 3-3
  - scherm van librarystatus 3-2
  - scherm voor bevestiging van  
moduleconfiguratie 3-4
  - scherm voor selectie moduleconfiguratie 3-3
  - stroomonderbreker voor toegang tot de  
riemblokbeugel 2-17
  - tapelibraryconfiguratie met meer library's (één  
primaire en één secundaire) 2-26
  - timer-riem bij het riemblok 2-22
  - timer-riem installeren 2-21
  - toegang krijgen tot schijfhouder 2-7
- apparatuursymbolen viii

## B

- Basiseenheid, beschrijving 2-5
- Belangrijk, definitie viii
- Benodigd gereedschap 1-2
- Bodemplaat 2-23
- Bodemplaat verwijderen 2-15

## C

- Compaq
  - geautoriseerde Compaq Business en  
Service Partner x
  - Technische ondersteuning x
  - website x
- Configuratie
  - configuratie met meer library's omzetten  
naar standalone 3-7
  - library met meer eenheden 2-25
  - primaire library 3-2
  - secundaire library's 3-5
- Conventies
  - invoer van de gebruiker, definitie vi
  - menuopties, definitie v
  - namen van bestanden, definitie vii
  - namen van dialoogvensters, definitie v
  - namen van directory's, definitie v
  - namen van knoppen, definitie v
  - namen van opdrachten, definitie vi
  - namen van schijfeenheden, definitie vi
  - namen van toetsen, definitie v
  - reeksen menuopdrachten, definitie vii
  - systeemberichten, definitie vi
  - toetsen op toetsenbord, definitie v
  - Toetsencombinaties, definitie v
  - URL's, definitie vii

## D

- Doorvoermechanisme 1–1
  - afdekplaatje
    - verwijderen 2–8, 2–13
  - bekabeling 2–25
  - installatie
    - voorbereidingen 1–1
  - onderdelen 1–2

## E

- Elektrostatische ontlading B–7

## F

- Firmware
  - bijwerken 3–6
  - niveau
    - aanbevolen 3–6
    - controleren 3–6
  - upgradevereisten 3–7

## G

- Geautoriseerde Compaq Business en Service Partner, Compaq x
- Gevaar elektrische schok, symbool en definitie viii
- Groot gewicht, symbool en definitie ix

## H

- Heet oppervlak, symbool en definitie ix
- Help, toegang tot x
- Hulp vragen
  - Compaq technische ondersteuning x
  - Compaq website x
- Hulpprogramma's 1–2

## I

- Installatie
  - bodemplaat 2–23
  - compatibiliteit met TL en SSL series 1–1
  - enkelvoudige PTM-basiseenheid 2–6
  - langere riem 2–20
  - library plaatsen 2–3

## Installatie *vervolg*

- overzicht 1–1
  - plannen 2–2
  - router 2–4
  - uitgebreid PTM 2–24
  - varianten 2–2
  - voorbereiden 1–1
- Invoer van de gebruiker, definitie conventie vi

## K

- Kabels aansluiten op het doorvoermechanisme en de router 2–25
- Kennisgeving
  - Federal Communications Commission A–1
- Kennisgeving van de Europese Unie A–4

## L

- Langere riem
  - installatie 2–20
- Library's
  - positie bepalen installatie 2–3

## M

- Meerdere voedingseenheden, symbool en definitie ix
- Menuopties, definitie conventie v

## N

- Namen van bestanden, definitie conventie vii
- Namen van dialoogvensters, definitie conventie v
- Namen van directory's, definitie conventie v
- Namen van knoppen, definitie conventie v
- Namen van opdrachten, definitie conventie vi
- Namen van schijfseenheden, definitie conventie vi
- Namen van toetsen, definitie conventie v
- Netwerkaansluiting, symbool en definitie viii

## O

- Onderdelen
  - PTM-basiseenheid 2–5
  - PTM-pakket 1–2
  - upgradesets extender 1–2
- Opmerking, definitie viii



**P**

- Primaire library
  - configuratie 3–2
- PTM-basiseenheid
  - installatie 2–6
  - uitbreidingen toevoegen 2–15

**R**

- Rack, stabiliteit ix
- Reeksen menuopdrachten, definitie conventie vii
- Riemblok 2–22
- Riemspannerbaan en draagrolkatrol
  - verwijderen 2–17
- Router
  - bekabeling 2–25
  - installatie 2–4
  - installeren in H9A behuizingen 2–4

**S**

- Scherm
  - bevestiging van moduleconfiguratie 3–4
  - Library status 3–2
  - Menu 3–2
  - Module configuration 3–3
  - selectie moduleconfiguratie 3–3
- Symbolen
  - in tekst viii
  - op apparatuur viii
- Systeemberichten, definitie conventie vi

**T**

- Tapelibraryconfiguratie met meer library's (één primaire en één secundaire) 2–26
- Technische ondersteuning x
- technische ondersteuning, Compaq x

- tekstsymbolen viii
- Timer-riem, installatie 2–21
- Toetsen op toetsenbord, definitie conventie v
- Toetsencombinaties, definitie conventie v

**U**

- Uitbreidingen
  - aansluiten 2–20
  - beschikbare grootten 2–2
  - koppelstaaf 2–19
  - soort en aantal bepalen 2–2
  - toevoegen 2–15
- Uitgebreid PTM, installatie 2–24
- URL's, definitie conventie vii

**V**

- Verwijderen
  - afdekplaatje 2–7
  - afdekplaatje PTM 2–8, 2–13
  - schijfhouder 2–7
- Vorbereiden:voor installatie 1–1
- Voorzichtig
  - symbool en definitie viii

**W**

- Waarschuwing
  - gevaar elektrische schok, definitie viii
  - groot gewicht, symbool, definitie ix
  - meerdere voedingseenheden, symbool, definitie ix
  - netwerkaansluiting, symbool, definitie viii
  - symbool en definitie viii
  - symbool heet oppervlak, definitie ix
- Websites
  - Compaq storage x
  - Compaq technische ondersteuning x

