

Compaq StorageWorks

Fibre Channel Storage Hub 12

Installatiehandleiding

Derde editie (januari 2000)
Artikelnummer 340662-333
Compaq Computer Corporation

Kennisgeving

© 2000 Compaq Computer Corporation

Compaq, Deskpro, Fastart, Compaq Insight Manager, Systempro, Systempro/LT, ProLiant, ROMPaq, QVision, SmartStart, NetFlex, QuickFind, PaqFax en ProSignia zijn als handelsmerk gedeponeerd bij het United States Patent and Trademark Office.

Neoserver, Netelligent, Systempro/XL, SoftPaq, QuickBlank, QuickLock zijn handelsmerken van Compaq Computer Corporation en het Compaq logo is gedeponeerd bij het U.S. Patent and Trademark Office. Microsoft, MS-DOS, Windows en Windows NT zijn gedeponeerde handelsmerken van Microsoft Corporation in de Verenigde Staten en/of andere landen. Intel en Pentium zijn gedeponeerde handelsmerken en Celeron en Xeon zijn handelsmerken van Intel Corporation in de Verenigde Staten en/of andere landen. UNIX is een gedeponeerd handelsmerk van The Open Group. Alle overige productnamen in deze publicatie kunnen handelsmerken of gedeponeerde handelsmerken zijn van de respectievelijke houders.

De informatie in deze handleiding kan zonder voorafgaande kennisgeving worden gewijzigd en COMPAQ COMPUTER CORPORATION VERLEENT GEEN ENKELE GARANTIE. HET RISICO DAT VOORTVLOEIT UIT HET GEBRUIK VAN DEZE INFORMATIE IS VOLLEDIG VOOR U. IN GEEN ENKEL GEVAL AANVAARDT COMPAQ COMPUTER CORPORATION AANSPRAKELIJKHEID VOOR GEVOLGSCHADE, DIRECTE, INCIDENTELE, SPECIALE, STRAFRECHTELIJKE OF ANDERE SCHADE VAN WELKE AARD DAN OOK (WAARONDER, MAAR NIET UITSLUITEND, SCHADE DOOR INKOMSTENDERVING, ONDERBREKING VAN DE BEDRIJFSVOERING OF VERLIES VAN ZAKELIJKE GEGEVENS), ZELFS INDIEN COMPAQ COMPUTER CORPORATION IS GEWEZEN OP DE MOGELIJKHEID VAN DERGELIJKE SCHADE.

De garanties voor Compaq producten staan uitsluitend vermeld in de documentatie bij de betreffende producten. Niets uit de onderhavige publicatie kan worden beschouwd als een aanvullende of extra garantie.

Installatiehandleiding Compaq StorageWorks Fibre Channel Storage Hub 12
Derde editie (januari 2000)
Artikelnummer 340662-333

Inhoudsopgave

Over deze handleiding

Tekstconventies	v
Symbolen in de tekst.....	vi
Symbolen op de apparatuur	vi
Stabiliteit van het rack	vii
Technische ondersteuning	viii
Technische ondersteuning van Compaq	viii
Compaq websites.....	ix
Geautoriseerde Compaq Business en Service Partner	ix

Hoofdstuk 1

Productoverzicht

Voorzieningen	1-2
Functies.....	1-2
Inhoud van het optiepakket.....	1-2

Hoofdstuk 2

Installatie-overzicht

Waarschuwing bij gebruik van Compaq racks	2-2
Waarschuwing en voorzorgsmaatregelen bij gebruik van hubs.....	2-2
Installatievolgorde	2-3
Installatie in een rack of op een bureaublad.....	2-3
Benodigde materialen	2-3
Hardware voor montage in een Compaq rack installeren	2-4
Hardware voor montage in een rack.....	2-4
Bevestigingsrails voor het rack en de geleidingsrails voor de behuizing identificeren.....	2-5
Bevestigingsrails voor het rack plaatsen.....	2-5
Geleidingsrails voor de behuizing op de hub plaatsen.....	2-7

Installatie-overzicht *vervolg*

Hub in het rack installeren	2-7
Rubberen voetjes voor plaatsing op een bureaublad bevestigen	2-11
Plaats van de onderdelen op het achterpaneel	2-11
GBIC-module en de Fibre Channel kabel op hub aansluiten	2-13
Netsnoer aansluiten en een zelftest uitvoeren	2-15

Hoofdstuk 3

Problemen oplossen

Richtlijnen voor oplossen van problemen	3-1
Problemen oplossen met behulp van de lampjes en de resetknop	3-2
Een zelftest uitvoeren na het eerste opstarten	3-3

Appendix A

Elektrostatische ontlading

Aardingsmethoden	A-2
------------------------	-----

Appendix B

Internationale kennisgevingen

Europese kennisgeving	B-1
Conformiteit van laser	B-2
Waarschuwingen voor het gebruik van laserapparatuur	B-2
Laserproductlabel	B-2
Laserspecificaties	B-3

Appendix C

Vereisten voor het netsnoer

Algemene vereisten	C-1
Landspecifieke vereisten	C-2

Appendix D

Specificaties

Index

Over deze handleiding

Deze handleiding bevat stapsgewijze instructies voor de installatie en dient als naslagwerk voor de bediening, het oplossen van problemen en toekomstige upgrades.

Tekstconventies

In dit document gelden de volgende conventies om de verschillende tekstonderdelen van elkaar te onderscheiden:

Toetsen	Namen van toetsen worden vetgedrukt weergegeven. Een plusteken (+) tussen twee toetsen geeft aan dat beide toetsen gelijktijdig moeten worden ingedrukt.
INVOER VAN DE GEBRUIKER	Informatie die u moet invoeren, wordt in hoofdletters en in een ander lettertype weergegeven.
<i>BESTANDSNAMEN</i>	Namen van bestanden worden cursief en in hoofdletters weergegeven.
Menuopties, opdrachten en dialoogvensters	De namen van menuopties, opdrachten en dialoogvensters beginnen met een hoofdletter.
OPDRACHTEN, NAMEN VAN DIRECTORY'S en SCHIJFENHEDEN	Deze elementen worden in hoofdletters weergegeven.

Typen	Als u wordt gevraagd gegevens te <i>typen</i> , typt u deze gegevens zonder op Enter te drukken.
Invoeren	Als u informatie moet <i>invoeren</i> , typt u de informatie en drukt u op Enter .

Symbolen in de tekst

De volgende symbolen kunt u aantreffen in de tekst van deze handleiding. De symbolen hebben de volgende betekenis.



WAARSCHUWING: Als u de aanwijzingen na dit kopje niet opvolgt, kan dit leiden tot persoonlijk letsel of levensgevaar.



VOORZICHTIG: Als u de aanwijzingen na dit kopje niet opvolgt, kan dit leiden tot beschadiging van de apparatuur of verlies van gegevens.

BELANGRIJK: Na dit kopje volgt aanvullende uitleg of volgen specifieke instructies.

OPMERKING: Na dit kopje volgt commentaar, aanvullende informatie of volgen interessant wetenswaardigheden.

Symbolen op de apparatuur

De volgende symbolen kunnen zich op plaatsen op de apparatuur bevinden die mogelijk gevaar opleveren.



Deze symbolen duiden op het risico van elektrische schokken. De ingesloten gedeelten kunnen niet door de gebruiker worden onderhouden.

WAARSCHUWING: Open deze gedeelten niet, om letsel door elektrische schokken te voorkomen.



Elke RJ-45-connector met deze symbolen geeft een netwerkaansluiting aan.

WAARSCHUWING: Steek geen telefoon- of telecommunicatieconnectoren in deze aansluiting, om letsel door elektrische schokken, brand of schade aan apparatuur te beperken.



Deze symbolen geven een heet oppervlak of een heet onderdeel aan. Aanraking van dit oppervlak kan letsel veroorzaken.

WAARSCHUWING: Laat het oppervlak afkoelen voordat u het aanraakt, om brandwonden te voorkomen.



Netvoedingsapparatuur of systemen met deze symbolen hebben meerdere voedingsbronnen.

WAARSCHUWING: Koppel alle netsnoeren van het systeem los om de voeding geheel uit te schakelen. Zo verkleint u de kans op letsel door elektrische schokken.

Stabiliteit van het rack



WAARSCHUWING: Om het risico van persoonlijk letsel en beschadiging van de apparatuur te voorkomen moet u ervoor zorgen dat:

- De stelvoetjes van het rack op de grond rusten;
 - Het volledige gewicht van het rack op deze stelvoetjes rust;
 - Bij installaties bestaande uit één rack de stabilisatiesteunen bevestigd zijn;
 - Bij een installatie met meerdere racks de racks aan elkaar worden vastgemaakt;
 - U per keer slechts één component uitschuift. Het rack kan instabiel worden als er meerdere componenten zijn uitgeschoven.
-

Technische ondersteuning

Als u een probleem heeft en geen oplossing voor uw probleem in deze handleiding kunt vinden, kunt u op de volgende manieren meer informatie en hulp krijgen.

Technische ondersteuning van Compaq

U kunt op twee manieren technische ondersteuning vragen: rechtstreeks bij Compaq of via een geautoriseerde Compaq Business of Service Partner.

Voor directe technische ondersteuning kunt u contact opnemen met het Compaq Customer Service Center, tel. 0900-1681616 (Fl. 0,75/min).

Raadpleeg de Amerikaanse Compaq website voor een lijst met telefoonnummers voor wereldwijde ondersteuning door Compaq. Ga hiervoor naar <http://www.compaq.com>.

Zorg dat u tijdens het gesprek met de technische ondersteuning de volgende informatie bij de hand heeft:

- Registratienummer voor technische ondersteuning (indien van toepassing)
- Serienummer van het product
- Modelnaam en nummer van het product
- Eventuele foutmeldingen
- Uitbreidingskaarten of extra apparatuur
- Apparatuur of programmatuur van derden
- Type besturingssysteem en versienummer
- Gedetailleerde, specifieke vragen

Compaq websites

De Compaq websites bevatten informatie over dit product. Ook kunt u hier de meest recente stuurprogramma's en Flash-ROM-bestanden downloaden. U vindt Compaq op de volgende adressen: <http://www.compaq.com> en <http://www.compaq.nl>.

Geautoriseerde Compaq Business en Service Partner

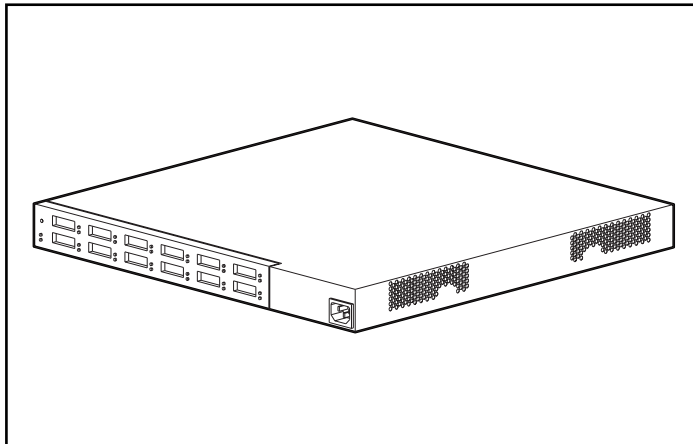
U kunt ook technische ondersteuning vragen bij een geautoriseerde Compaq Business of Service Partner. Als u de naam van een geautoriseerde Compaq Business of Service Partner bij u in de buurt wilt weten, gaat u als volgt te werk:

- Bel 0800-2COMPAQ (0800-2266727).
- Ook kunt u de Nederlandse Compaq website raadplegen voor locaties en telefoonnummers.

Hoofdstuk 1

Productoverzicht

De Compaq Fibre Channel storage hub 12 is een actieve hub met 12 poorten voor Fibre Channel-Arbitrated Loop (FC-AL) opslagclusters, serverclusters en netwerken, die opslagconnectiviteit met een snelheid van 1 gigabit per seconde, modulaire netwerkschaalbaarheid en optienetwerkbeheer biedt.



Afbeelding 1-1. Compaq StorageWorks Fibre Channel Storage Hub 12

Voorzorgen

- **Uitbreidbaarheid en prestaties** - ondersteunt 12 GigaBit Interface Converter, GBIC-poorten met parallelle en seriële identificatieprotocollen
- **Flexibiliteit** - voldoet aan de ANSI FC-AL standaard
- **Intelligente poortcontrole** - biedt meerdere gegevenscontroles zonder de prestaties te verminderen
- **Plaatsbesparend** - neemt maar 1U van de totale rackruimte in beslag
- **Eenvoudige bediening** - biedt flexibele port-bypass circuits en vereenvoudigt het centrale kabelbeheer

Functies

De Compaq StorageWorks Fibre Channel Storage Hub 12 controleert voortdurend de seriële gegevens en configureert automatisch een FC-AL netwerk. Het toevoegen van geldige FC-AL servers met behulp van ANSI-compatibele kabels is nu echt plug-and-play. Ontbrekende of defecte loopservers worden gedetecteerd en de gegevens worden automatisch naar de volgende operationele poort en server in de loop geleid.

De hub is transparant voor het protocol. De hub neemt geen FC-AL adres in beslag en kan dus ook niet door een FC-AL poort worden geadresseerd. Dankzij de intelligente signaaldetectietests worden bij het gebruik van een hub alleen geldige Fibre Channel apparaten op een loop aangesloten. Als een FC-AL server bijvoorbeeld ongeldige Fibre Channel gegevens verzendt, wordt die server automatisch uit de loop verwijderd. Enkele voorbeelden van situaties waarbij de gegevens naar een andere server worden omgeleid, zijn: verzending van ongeldige tekens, afwezigheid van frames en ongeldige signaalamplitude.

Inhoud van het optiepakket

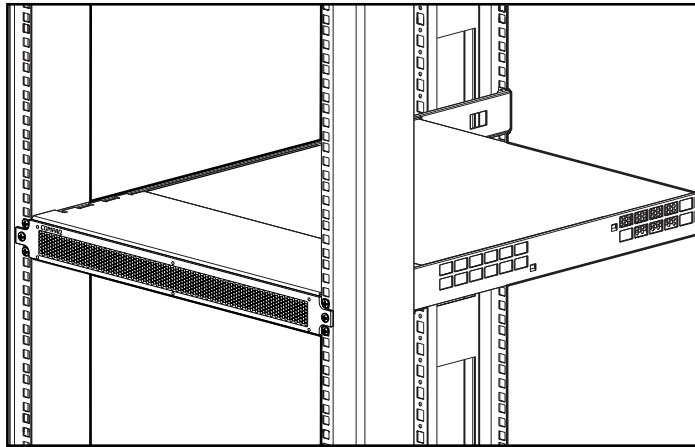
Open de verpakking en zoek de *optiepakketkaart*. Dit document bevat een overzicht van de apparatuur in het Compaq Storage Works Fibre Channel Storage Hub 12-optiepakket.

Hoofdstuk **2**

Installatie-overzicht

Dit hoofdstuk bevat de volgende informatie over de nieuwe Compaq StorageWorks Fibre Channel Storage Hub 12:

- De hardware voor montage in een rack bevestigen
- De hub in het rack installeren
- De rubberen voetjes bevestigen voor plaatsing op een bureaublad
- De hub aansluiten en een zelftest uitvoeren



Afbeelding 2-1. Hub 12 geïnstalleerd in een Compaq rack

Waarschuwing bij gebruik van Compaq racks



WAARSCHUWING: Om het risico van persoonlijk letsel en beschadiging van de apparatuur te voorkomen moet u ervoor zorgen dat:

- De stelvoetjes van het rack op de grond rusten;
- Bij installaties bestaande uit één rack de stabilisatiesteunen bevestigd zijn;
- Bij een installatie met meerdere racks de racks aan elkaar worden vastgemaakt;
- U per keer slechts één component uitschuift. Het rack kan instabiel worden als er meerdere componenten zijn uitgeschoven.

Waarschuwing en voorzorgsmaatregelen bij gebruik van hubs



WAARSCHUWING: Ga als volgt te werk om de kans op persoonlijk letsel of beschadiging van de apparatuur te vermijden:

- Haal de geaarde stekker van het netsnoer niet uit het stopcontact. De geaarde stekker is een belangrijke beveiligingsvoorziening.
- Sluit het netsnoer aan op een geaard stopcontact dat altijd gemakkelijk bereikbaar is
- Schakel de voeding van de hub uit door het netsnoer uit het stopcontact of uit de netvoedingsaansluiting aan de achterkant van de hub te verwijderen.



VOORZICHTIG: Bescherm de hub tegen stroomschommelingen en tijdelijke stroomonderbrekingen door deze aan te sluiten op een UPS (uninterruptible power supply) voor de regeling van de stroomtoevoer. Dit apparaat voorkomt dat de hardware wordt beschadigd door stroom- en spanningspieken, en zorgt ervoor dat het systeem tijdens een stroomonderbreking in bedrijf kan blijven.

Installatievolgorde

Hieronder vindt u een kort overzicht van de procedure die u moet volgen om de Compaq StorageWorks Fibre Channel Storage Hub 12 te installeren:

1. Haal het optiepakket Hub 12 uit de verpakking en controleer de inhoud.
2. Als u een rack gaat gebruiken, bevestigt u de hardware voor montage in een rack (zie pagina 2-4) en installeert u de hub in het rack (zie pagina 2-7). Ga vervolgens naar stap 4.
3. Als u de hub op een bureaublad wilt plaatsen, bevestigt u de vier rubberen voetjes (pagina 2-11). (Deze stap geldt alleen voor plaatsing op een bureaublad). Ga vervolgens naar stap 4.
4. Sluit de kabels op de hub aan en voer een zelftest van het apparaat uit.

Installatie in een rack of op een bureaublad

De Compaq StorageWorks Fibre Channel Storage Hub 12 kan zowel in een rack als op een bureaublad worden geplaatst. Deze handleiding is echter vooral op installatie in een rack gericht. Voor montage in een rack heeft u een industriestandaard 19-inch electronic enclosure rack of een Compaq 19-inch electronic rack nodig. De in deze handleiding beschreven installatie-instructies voor montage in een rack gelden voor montage in het Compaq rack. Voor plaatsing op een tafel heeft u een vlak oppervlak nodig en moet u de vier rubberen voetjes op de onderkant van de behuizing bevestigen.

Zorg ten behoeve van een goede luchtcirculatie ervoor dat u minimaal 15 cm vrije ruimte aan de achterkant en aan elke zijkant van de behuizing vrijlaat.

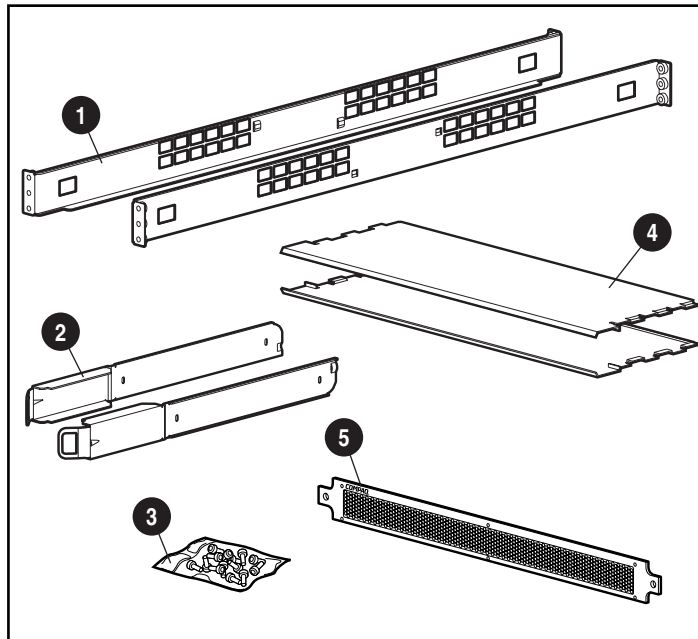
Benodigde materialen

- Kruiskopschroevendraaier nr. 1
- Kruiskopschroevendraaier nr. 2

Hardware voor montage in een Compaq rack installeren

Hardware voor montage in een rack

Haal de hardware voor montage in een rack uit de verpakking.

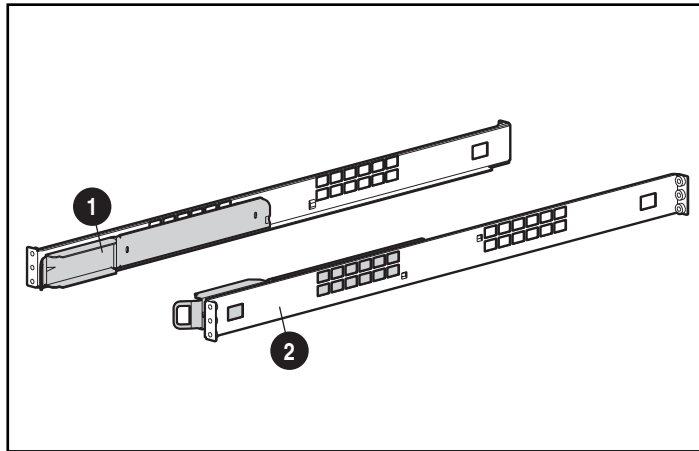


Afbeelding 2-2. Hardware voor montage in een rack

- ❶ Bevestigingsrails voor rack
- ❷ Geleidingsrails voor de behuizing
- ❸ Schroeven voor rails en 1U-voorplaat
- ❹ Luchtgeleiderplaten
- ❺ 1U-voorplaat

Bevestigingsrails voor het rack en de geleidingsrails voor de behuizing identificeren

In een Compaq rack wordt de hub ondersteund door twee bevestigingsrails voor het rack (lange rails) en twee geleidingsrails voor de behuizing (korte rails). De geleidingsrails voor de behuizing, die aan de behuizing van de hub worden bevestigd, glijden in de bevestigingsrails voor het rack, die aan de voor- en achterkant van het rack worden bevestigd.



Afbeelding 2-3. Geleidingsrail en bevestigingsrail

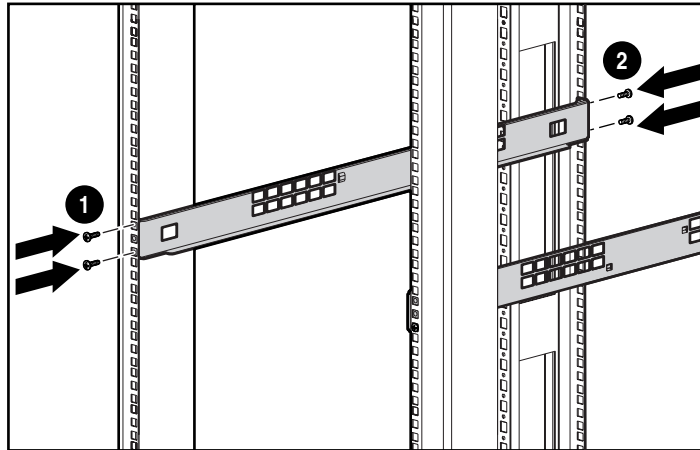
Bevestigingsrails voor het rack plaatsen



WAARSCHUWING: Om het risico van persoonlijk letsel en beschadiging van de apparatuur te voorkomen moet u ervoor zorgen dat:

- De stelvoetjes van het rack op de grond rusten;
- Bij installaties bestaande uit één rack de stabilisatiesteunen bevestigd zijn;
- Bij een installatie met meerdere racks de racks aan elkaar worden vastgemaakt;
- U per keer slechts één component uitschuift. Het rack kan instabiel worden als er meerdere componenten zijn uitgeschoven.

1. Neem de twee bevestigingsrails voor het rack.
2. Plaats één bevestigingsrail met behulp van twee M6 x 1.0-12L kruiskopschroeven op de voorkant van het rack ❶. Eén schroef is voor de bovenste railopening, de tweede voor de onderste opening.

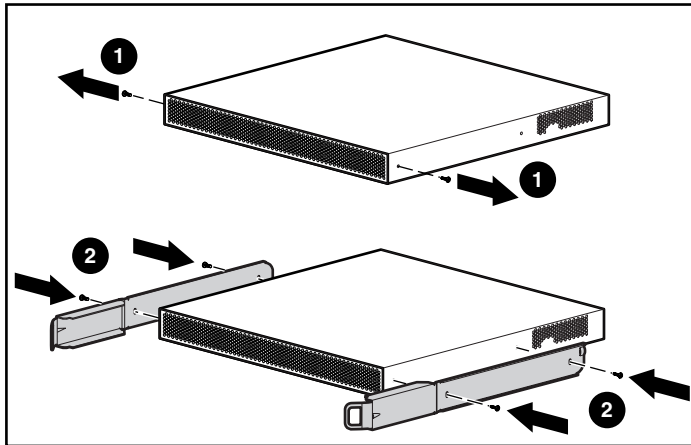


Afbeelding 2-4. Rails van het rack installeren

3. Zorg dat de bevestigingsrail goed is uitgelijnd ten opzichte van het achterste rackframe.
4. Bevestig het achterste uiteinde van de rail met twee M6 x 1.0-12L kruiskopschroeven aan de achterzijde van het rack . Eén schroef is voor de bovenste railopening, de tweede voor de onderste opening.
5. Bevestig de tweede rail op het rack.
6. Wanneer beide rails op het rack zijn bevestigd, kunnen de geleidingsrails op de hub worden bevestigd.

Geleidingsrails voor de behuizing op de hub plaatsen

1. Neem de twee geleidingsrails voor de behuizing.
2. Voor het bevestigen van de rails, verwijdert u de twee M6 x 1.0-6L kruiskopschroeven aan de achterzijde van de eenheid, zoals in de volgende afbeelding is weergegeven, en vervangt u deze door de M6 x 20-6L kruiskopschroeven die bij deze set worden geleverd.



Afbeelding 2-5. Geleidingsrails voor de behuizing bevestigen

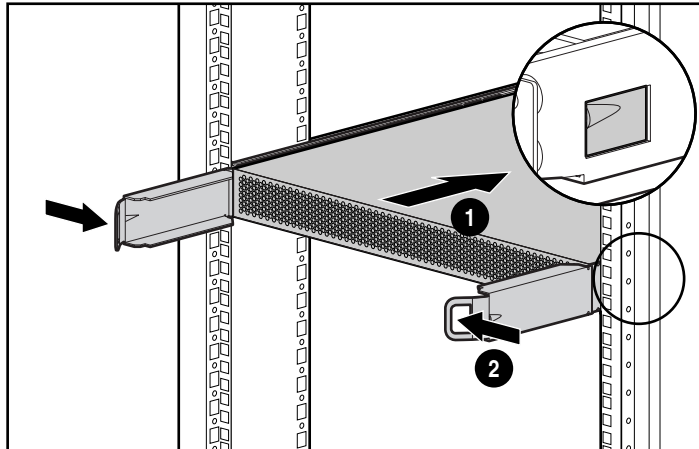
Hub in het rack installeren

1. Nadat u de hardware voor montage in een rack heeft geïnstalleerd, lijnt u de geleidingsrails voor de behuizing van de hub zorgvuldig uit ten opzichte van de bevestigingsrails voor het rack, en schuift u de hub in het rack.



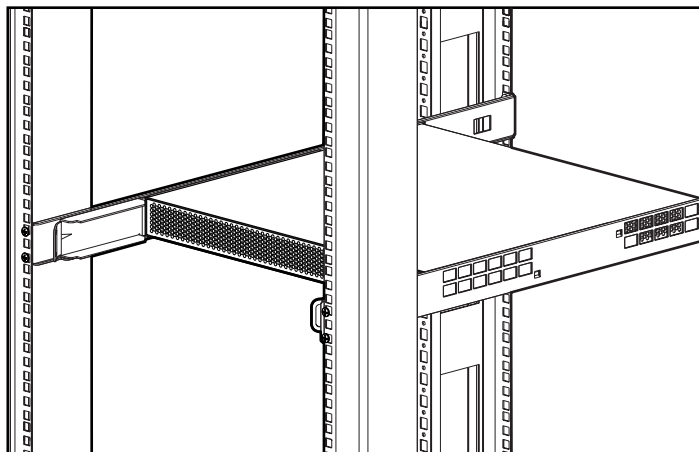
VOORZICHTIG: Houd het onderdeel parallel ten opzichte van de vloer wanneer u de rails van het onderdeel in de bevestigingsrail van het rack schuift. De rails kunnen beschadigd raken wanneer u het onderdeel op en neer beweegt.

2. Schuif de hub verder in het rack totdat de veersloten aan de voorkant van de geleidingsrails in de overeenkomstige openingen van de bevestigingsrails klikken. De hub zit goed vast wanneer u een “klik” hoort.



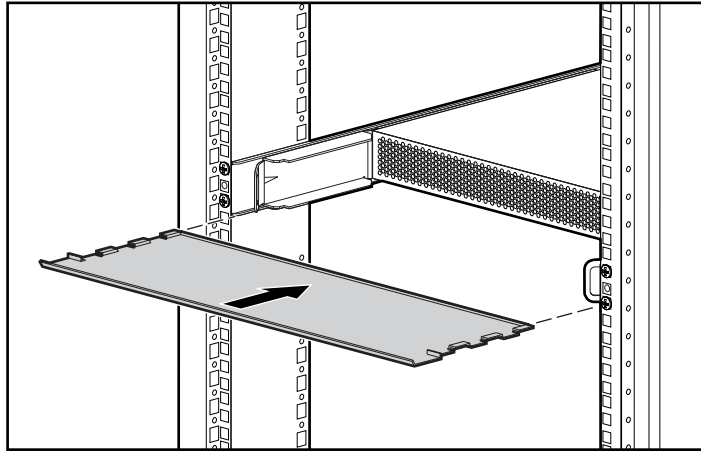
Afbeelding 2-6. Hub in het rack schuiven

Wanneer de hub op zijn plaats is geschoven, bevindt de voorkant van de behuizing van de hub zich ongeveer 15 cm van de voorkant van het rack.



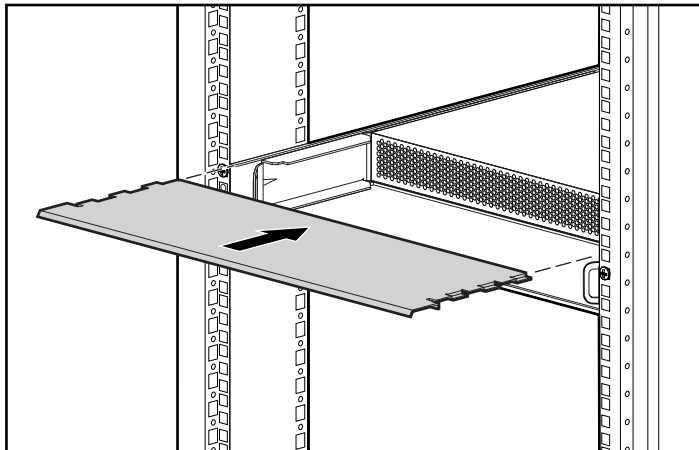
Afbeelding 2-7. Hub in het rack

3. Installeer de onderste luchtgeleiderplaat.



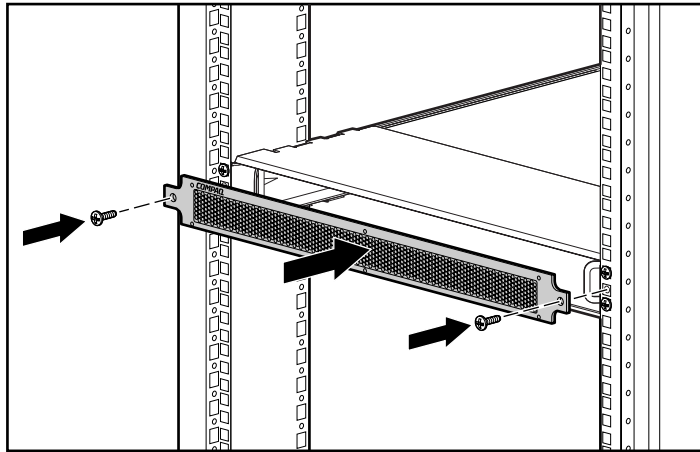
Afbeelding 2-8. Onderste luchtgeleiderplaat installeren

4. Installeer de bovenste luchtgeleiderplaat.



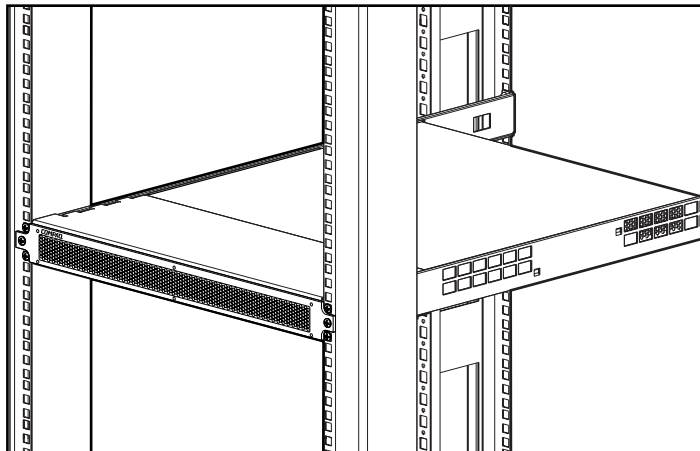
Afbeelding 2-9. Bovenste luchtgeleiderplaat installeren

5. Bevestig de 1U-voorplaat met twee M6 x 1.0-12L-kruiskopschroeven.



Afbeelding 2-10. 1U-voorplaat installeren

Als de hub in het rack is geïnstalleerd, kunt u de Multi-Mode Fibre Channel kabels aansluiten en het apparaat inschakelen.

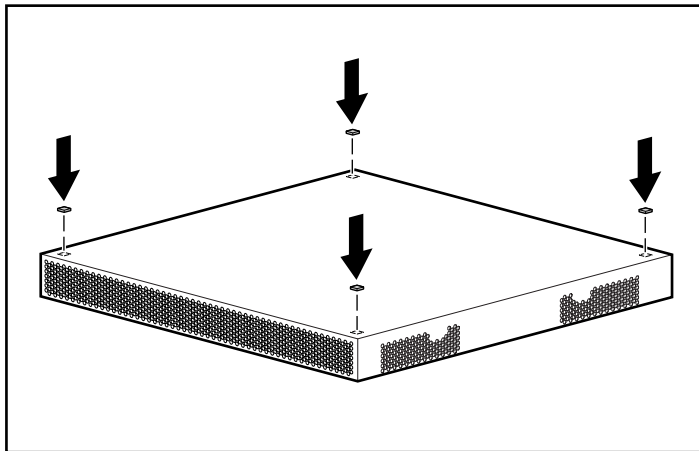


Afbeelding 2-11. Hub geïnstalleerd in een Compaq rack

Rubberen voetjes voor plaatsing op een bureaublad bevestigen

Als u het apparaat niet in een rack installeert, moet u de vier meegeleverde rubberen voetjes aan de hub bevestigen. Deze voetjes zorgen voor een stabiele basis en helpen de schade aan het oppervlak waarop het apparaat wordt geplaatst tot een minimum te beperken.

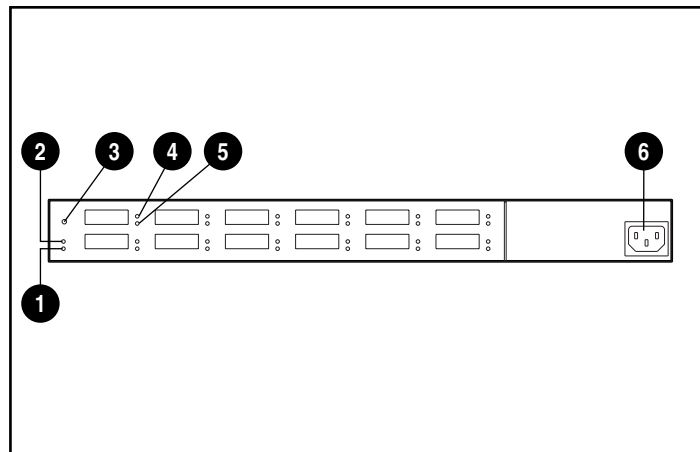
Plaats de hub ondersteboven en plak één rubberen voetje in elke hoek van het apparaat. Wanneer u de rubberen voetjes heeft bevestigd, kunt u de hub op een plat, effen oppervlak plaatsen en de kabels aansluiten. Zie “GBIC-module en de Fibre Channel kabel op de hub aansluiten” verderop in dit hoofdstuk.



Afbeelding 2-12. Vier rubberen voetjes installeren – alleen voor plaatsing op een bureaublad

Plaats van de onderdelen op het achterpaneel

Op het achterpaneel van de hub zitten de lampjes, connectoren en de knop die u nodig heeft om de installatie in het rack te voltooien. Zie afbeelding 2-13 en tabel 2-1 voor een overzicht van de onderdelen op het achterpaneel. Zie hoofdstuk 3, “Problemen oplossen”, voor het gebruik van de onderdelen op het achterpaneel bij het oplossen van problemen met de hub.



Afbeelding 2-13. Plaats van de onderdelen op het achterpaneel

Tabel 2-1
Onderdelen op het achterpaneel

Nr.	Onderdeel	Status	Indicatie of verklaring van het gebruik
❶	Aan/uit-lampje	AAN	Licht groen op om aan te geven dat het apparaat is ingeschakeld.
		UIT	Het apparaat is uitgeschakeld of er is een sprake van een stroomstoring. Zie hoofdstuk 3, "Problemen oplossen", voor suggesties in verband met problemen oplossen.
❷	Storingslampje	AAN	De hub voert een zelftest uit. Als het lampje meer dan 60 seconden blijft branden, is het apparaat defect. Zie hoofdstuk 3, "Problemen oplossen", voor suggesties in verband met problemen oplossen.
		UIT	Er zijn geen storingen gedetecteerd.
❸	Resetknop		Druk op deze knop om de zelftest uit te voeren of de hub opnieuw in te stellen.

Zie volgende pagina

Onderdelen op het achterpaneel *vervolg*

Nr.	Onderdeel	Status	Indicatie of verklaring van het gebruik
④	GBIC-lampje (standaardlampje voor alle 12 poorten)	AAN	Licht groen op wanneer er een GBIC-module aanwezig is. Zie hoofdstuk 3, "Problemen oplossen", voor suggesties in verband met problemen oplossen.
		UIT	Er is geen GBIC-module aanwezig of de poort werkt niet goed.
⑤	Bypasspoortlampje (standaardlampje voor alle 12 poorten)	AAN	Er wordt geen gebruik gemaakt van de poort. Licht geel op als een aangesloten poort niet in de loop is opgenomen. Zie hoofdstuk 3, "Problemen oplossen", voor suggesties in verband met problemen oplossen.
		UIT	Er wordt gebruik gemaakt van de poort.
⑥	Netaansluiting		Netvoeding 100 - 240 VRMS @ 50 - 60 Hz

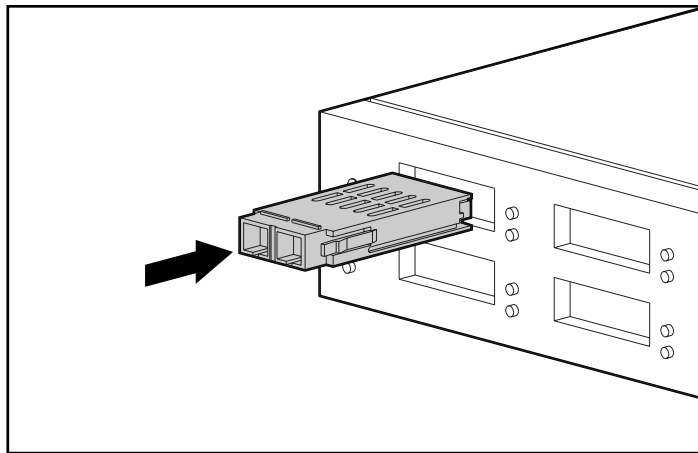
GBIC-module en de Fibre Channel kabel op hub aansluiten

De hub is uitgerust met 12 modulaire, door de gebruiker instelbare interfacepoorten van 1 gigabit-per-seconde. Deze 12 poorten voldoen aan de Gigabit Interface Converter, GBIC-specificaties. De standaard GBIC-modules zijn hot-pluggable. Om een FC-AL op de hub te kunnen aansluiten, moet u een standaard GBIC-module en een Fibre Channel kabel op één van de 12 poorten aansluiten. Raadpleeg de documentatie bij de module en de kabel voor gedetailleerde installatie-instructies. GBIC-modules en kabels zijn verkrijgbaar bij uw lokale Compaq Business of Service Partner. Zie "Over deze handleiding", voor informatie over hoe u het adres van de dichtstbijzijnde Compaq verkoper kunt vinden.

1. Druk de GBIC-module voorzichtig in een vrije poort van de hub totdat u de module op zijn plaats voelt klikken. De module is zo ontworpen dat u deze niet verkeerd kunt plaatsen.

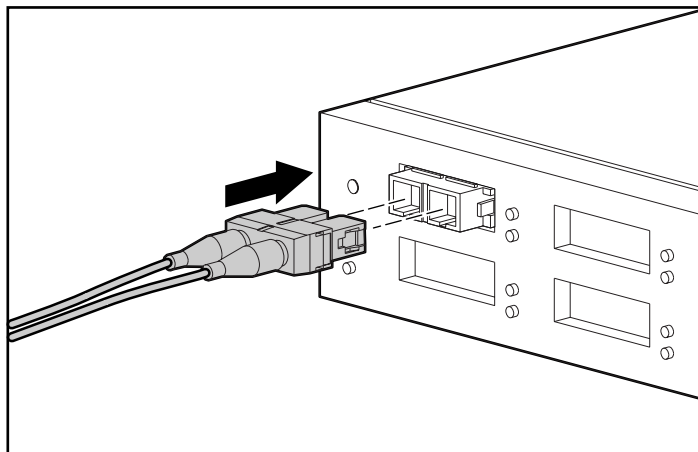


VOORZICHTIG: Gebruik niet te veel kracht bij het plaatsen van de GBIC-module. Zo vermijdt u de kans op schade aan de apparatuur.



Afbeelding 2-14. GBIC-module installeren

2. Sluit één uiteinde van een Fibre Channel kabel op de in stap 1 geïnstalleerde GBIC-module aan. (Het andere uiteinde van de kabel wordt op een actief FC-AL-apparaat aangesloten.) De GBIC-module en de Fibre Channel kabel zijn zo ontworpen dat u de kabel niet verkeerd kunt bevestigen.



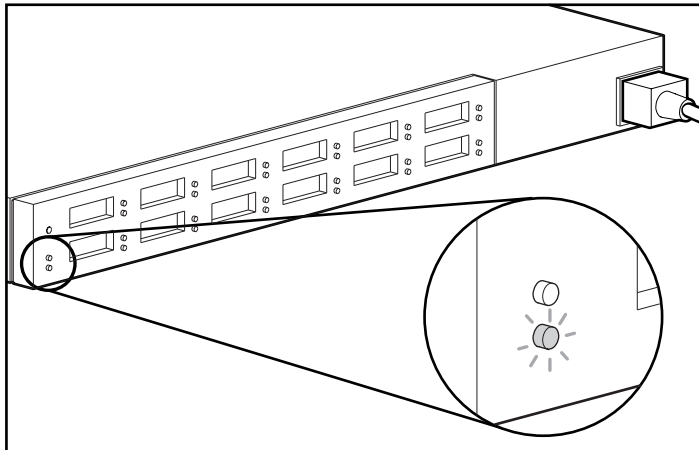
Afbeelding 2-15. Fibre Channel kabel installeren

3. Installeer extra GBIC-modules en Fibre Channel kabels voor alle actieve poortverbindingen.
4. Ondersteun de aangesloten kabels met trekcontlastingen om te voorkomen dat deze meer dan 7,5 cm doorbuigen (deze worden niet meegeleverd).
5. Zorg ervoor dat de kabel(s) niet door scherpe randen worden beschadigd of bekneld kunnen raken tussen andere apparatuur.

Netsnoer aansluiten en een zelftest uitvoeren

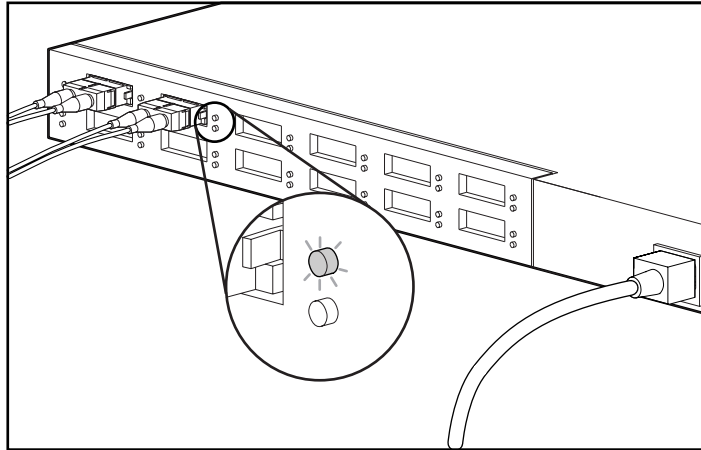
Wanneer de Fibre Channel kabels op de hub zijn aangesloten, kunt u de hub inschakelen en een systeemcontrole uitvoeren.

1. Sluit het netsnoer eerst aan op de hub en vervolgens op een geaard stopcontact. Het apparaat voert een zelftest uit die 15 tot 60 seconden duurt. Tijdens de zelftest branden alle lampjes. Nadat de zelftest is voltooid (het aan/uit-lampje blijft branden) gaat het storingslampje uit en gaan de poortlampjes over op de werkstand.



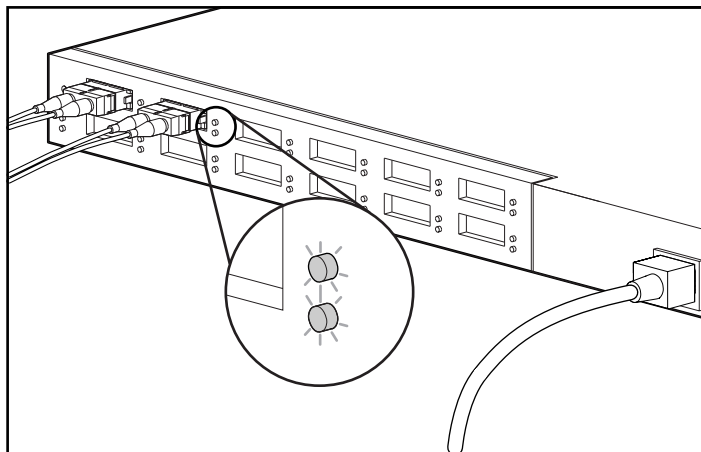
Afbeelding 2-16. Aan/uit-lampje en storingslampje controleren

2. Controleer of de bovenste groene GBIC-lampjes op alle poorten branden waarop een GBIC-module is geïnstalleerd.



Afbeelding 2-17. GBIC-lampjes controleren

3. Controleer of de onderste gele bypasspoortlampjes op alle aangesloten poorten branden die niet in de loop zijn opgenomen. Er wordt automatisch geen gebruik meer gemaakt van poorten die geen geldige FC-AL-verbindingen detecteren. Er is sprake van een geldige verbinding als beide uiteinden van de kabel op actieve, ingeschakelde FC-AL-apparaten zijn aangesloten.



Afbeelding 2-18. Lampje van bypasspoort 2 brandt als de poort niet in de loop is opgenomen.

Hoofdstuk 3

Problemen oplossen

Dit hoofdstuk bevat de volgende informatie over de nieuwe Compaq StorageWorks Fibre Channel Storage Hub 12:

- Richtlijnen voor probleemoplossing
- Problemen met de hub oplossen met behulp van de lampjes op het achterpaneel en de resetknop

Richtlijnen voor oplossen van problemen

Als u geen toegang krijgt tot een op de hub aangesloten FC-AL-apparaat, kan dit worden veroorzaakt door het FC-AL-apparaat, de hub, de host of een verbinding tussen de host en het apparaat. Zie de handleiding *Compaq StorageWorks Fibre Channel Troubleshooting* om problemen met de loop op te lossen. Gebruik de informatie in dit hoofdstuk om problemen met de hub op te lossen.

Volg de onderstaande procedure om het probleem te onderzoeken, van meest naar minst waarschijnlijke oorzaak.

1. Controleer de bekabeling tussen de hub en de daarop aangesloten FC-AL-apparaten. Controleer op losse, vuile, gebroken of gebogen bekabeling en connectoren. De kabels horen duidelijk hoorbaar vast te “klikken”.
2. Mogelijk wijzen de lampjes van de hub op duidelijke problemen. Zie “Problemen oplossen met behulp van de lampjes en de resetknop”.

3. Controleer of de GBIC-modules op de juiste wijze zijn geïnstalleerd.
4. Zorg ervoor dat beide uiteinden van elke Fibre Channel kabel op een actief, ingeschakeld FC-AL-apparaat zijn aangesloten.

Problemen oplossen met behulp van de lampjes en de resetknop

Als u problemen heeft met de hub, zoekt u in tabel 3-1 die situatie die het best overeenkomt met het probleem en probeert u het probleem met de bijbehorende oplossing te verhelpen. Wanneer er meer dan één oplossing mogelijk is, staat de meest waarschijnlijke oplossing bovenaan.

Tabel 3-1
Problemen oplossen met behulp van de lampjes en de resetknop

Probleem	Mogelijke oorzaak	Suggestie
Het GBIC-lampje blijft branden nadat de GBIC-module uit de hub is verwijderd	De hub is defect.	Neem contact op met het Compaq Customer Service Center
Het GBIC-lampje gaat niet branden wanneer de GBIC-module op de hub is aangesloten	<ol style="list-style-type: none"> 1. De GBIC-module is niet correct geplaatst. 2. De GBIC-module is defect. 3. De hub is defect. 	<ol style="list-style-type: none"> 1. Probeer de GBIC-module opnieuw te installeren. 2. Controleer de GBIC-module. Sluit de GBIC-module opnieuw aan of vervang deze. 3. Neem contact op met het Compaq Customer Service Center
Bypasspoortlampje van een actieve poort brandt	<ol style="list-style-type: none"> 1. Het FC-AL-apparaat is defect. 2. De kabel is defect. 3. De hub is defect. 	<ol style="list-style-type: none"> 1. Controleer of het aangesloten FC-AL-apparaat niet defect is of is uitgeschakeld. 2. Controleer of vervang de kabel. 3. Neem contact op met het Compaq Customer Service Center

Zie volgende pagina

Problemen oplossen met behulp van de lampjes en de resetknop *vervolg*

Probleem	Mogelijke oorzaak	Suggestie
Storingslampje blijft branden nadat de zelftest van 60 seconden is uitgevoerd	<ol style="list-style-type: none"> 1. De temperatuur is te hoog. 2. De hub is defect. 	<ol style="list-style-type: none"> 1. Zorg ervoor dat de luchtgeleiderplaten niet zijn geblokkeerd. Controleer de omgevingstemperatuur. 2. Neem contact op met het Compaq Customer Service Center
Aan/uit-lampje gaat niet branden wanneer dat zou moeten	De hub krijgt geen stroom.	<p>Controleer de netvoeding.</p> <p>Controleer of vervang het netsnoer.</p> <p>Neem contact op met het Compaq Customer Service Center</p>
Eén of meer lampjes werken niet goed	Er is een niet-geïdentificeerde fout opgetreden	Druk op de resetknop om de loop opnieuw in te stellen. Door de hub opnieuw in te stellen, wordt het netwerk verstoord. Dit kan de prestaties negatief beïnvloeden. De gegevens op de schijfeenheden die op de hub zijn aangesloten, worden hier meestal niet door beschadigd.

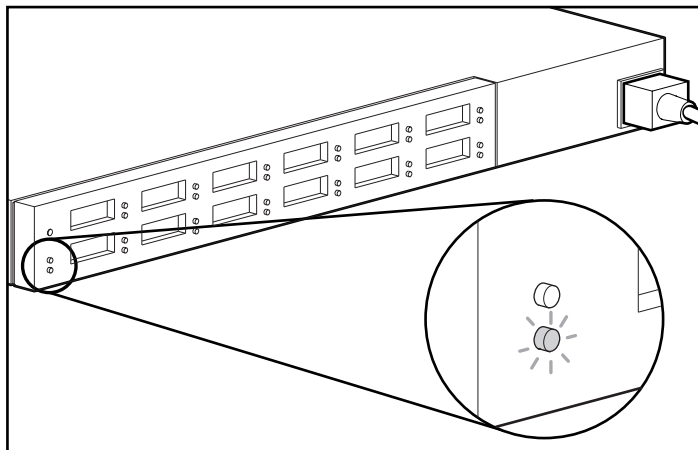
Een zelftest uitvoeren na het eerste opstarten

Eén van de snelste methoden om de poorten en de hub te controleren, is het uitvoeren van een zelftest. De zelftest controleert alle poorten waarop een actief loop-apparaat is aangesloten. Als u bijvoorbeeld de 12 poorten wilt controleren, moet u ervoor zorgen dat op alle poorten een actief loop-apparaat is aangesloten. Zie hoofdstuk 2, “Installatie Compaq StorageWorks Fibre Channel Storage Hub 12 - overzicht” voor bekabelingsinstructies.

1. Als de hub niet is ingeschakeld, steekt u het netsnoer eerst in de hub en vervolgens in een geaard stopcontact. Als de hub is ingeschakeld, drukt u op de resetknop aan de achterkant van het apparaat. Het apparaat voert een zelftest uit, die 15 tot 60 seconden duurt. Het apparaat heeft de test doorstaan als het voedingslampje groen oplicht en het storingslampje uitgaat.

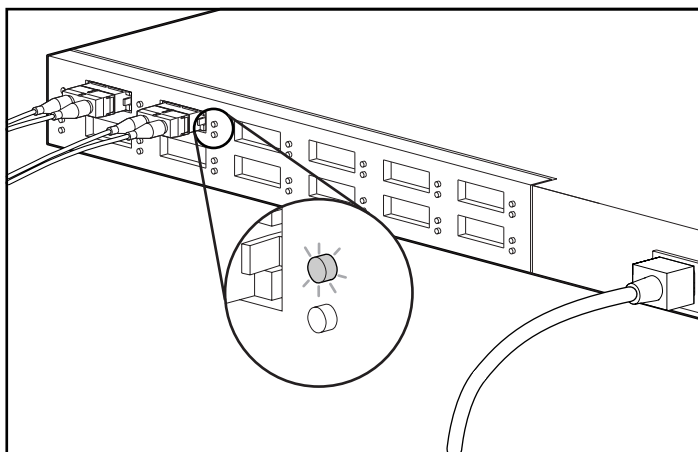


VOORZICHTIG: Door de hub opnieuw in te stellen, wordt het netwerk verstoord. Dit kan de prestaties negatief beïnvloeden. De gegevens op de schijf-eenheden die op de hub zijn aangesloten, worden hier meestal niet door beschadigd.



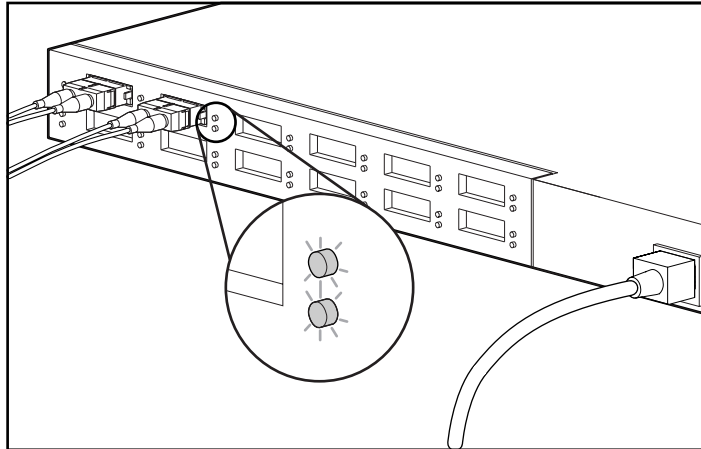
Afbeelding 3-1. Aan/uit-lampje en storingslampje controleren

2. Controleer of het groene GBIC-lampje op alle poorten met een GBIC-module brandt.



Afbeelding 3-2. GBIC-lampjes controleren

3. Controleer of het bypasslampje brandt op alle aangesloten poorten die niet in de loop zijn opgenomen. In de volgende afbeelding is poort 2 bijvoorbeeld niet in de loop opgenomen. Er wordt automatisch geen gebruik meer gemaakt van poorten die geen geldige FC-AL-verbindingen detecteren. Er is sprake van een geldige verbinding als beide uiteinden van de kabel op actieve, ingeschakelde FC-AL-apparaten zijn aangesloten.



Afbeelding 3-3. Lampje van bypasspoort brandt als de poort niet in de loop is opgenomen.

Elektrostatische ontlading

Een ontlading van statische elektriciteit van vingers of andere geleiders kan de elektronische onderdelen beschadigen. Ontlaad statische elektriciteit op een van de manieren die in deze appendix worden beschreven, voordat u onderdelen die gevoelig zijn voor elektrostatische ontlading hanteert.

Neem de volgende voorzorgsmaatregelen in acht om schade ten gevolge van elektrostatische ontlading te voorkomen:

- Zorg ervoor dat u producten zo weinig mogelijk met de handen aanraakt door deze in antistatische verpakking te vervoeren en te bewaren.
- Haal onderdelen die gevoelig zijn voor statische elektriciteit niet uit hun antistatische verpakking zolang ze zich niet op een plaats bevinden die vrij is van statische elektriciteit.
- Plaats de onderdelen op een geaard oppervlak voordat u ze uit de verpakking haalt.
- Raak pinnen, voedingsdraden en circuits niet aan.
- Zorg ervoor dat u altijd geaard bent als u een onderdeel of eenheid aanraakt die gevoelig is voor statische elektriciteit.

Aardingsmethoden

Er zijn verschillende methoden waarmee u voor aarding kunt zorgen. Gebruik een of meer van de volgende aardingsmethoden als u onderdelen in de computer gaan installeren:

- Gebruik een polsbandje dat met een aardedraad is verbonden met de behuizing van de computer. Polsbandjes zijn flexibele aardingsbandjes met een minimale weerstand van $1 \text{ MOhm} \pm 10 \text{ procent}$ in de aardedraden. Draag voor een juiste aarding de bandjes strak tegen de huid.
- Gebruik hiel-, teen- of schoenbandjes bij staande werkstations. Draag de bandjes om beide voeten wanneer u op geleidende vloeren of dissiperende vloermatten staat.
- Gebruik geleidend onderhoudsgereedschap.
- Gebruik een draagbare gereedschapskist met een opvouwbare antistatische werkmant.

Als u niet over de aanbevolen hulpmiddelen voor juiste aarding beschikt, laat u het onderdeel door een geautoriseerde Compaq Business of Service Partner installeren.

OPMERKING: Neem contact op met een geautoriseerde Compaq Business of Service Partner voor meer informatie over statische elektriciteit of hulp bij de installatie van het product.

Internationale kennisgevingen

Dit hoofdstuk bevat de volgende internationale kennisgevingen en verklaringen:

- Europese kennisgeving
- Laserapparatuur

Europese kennisgeving

Producten met CE-aanduiding voldoen zowel aan de EMC-richtlijn (89/336/EEC) als de Laagspanningsrichtlijn (73/23/EEC) van de Commissie van de Europese Gemeenschap.

Hierdoor wordt voldaan aan de volgende Europese normen (de equivalente internationale standaards staan tussen haakjes):

- EN55022 (CISPR 22): Elektromagnetische interferentie
- EN50082-1 (IEC801-2, IEC801-3, IEC801-4): Elektromagnetische immuniteit
- EN60950 (IEC950): Productveiligheid

Conformiteit van laser

De GBIC-SW-module bevat een laserapparaat. Alle Compaq systemen die zijn uitgerust met laserproducten voldoen aan de van toepassing zijnde veiligheidsnormen, waaronder IEC (International Electrotechnical Commission) 825. De apparatuur, en met name de laser, voldoet aan de normen die overheidsinstellingen hebben gesteld aan de prestaties van laserproducten uit klasse 1. De apparatuur straalt geen gevaarlijk licht uit, aangezien de straal volledig is ingesloten tijdens alle bewerkingen en onderhoudswerkzaamheden die de klant uitvoert.

Waarschuwingen voor het gebruik van laserapparatuur



WAARSCHUWING: U voorkomt als volgt het risico van blootstelling aan gevaarlijke straling:

- Probeer de behuizing van de laserapparatuur niet te openen. U mag zelf geen onderdelen repareren.
 - U mag geen functies gebruiken of aanpassingen of procedures uitvoeren aan de laserapparatuur dan die welke in deze handleiding worden beschreven.
 - Laat alleen een geautoriseerde Compaq Business of Service Partner reparaties aan de laserapparatuur uitvoeren.
-

Laserproductlabel

Het volgende of een soortgelijk label bevindt zich op de behuizing van de lasermodule:



Dit etiket geeft aan dat het product is geclassificeerd als een LASERPRODUCT van KLASSE 1.

Laserspecificaties

Lasertype	Halfgeleider GaAlAs
Golflengte	770-860 nm
Divergentiehoek	minimaal 15 graden
Uitgangsvermogen	Minder dan 0,2 mW / $10.869 \text{ W}\cdot\text{m}^{-2} \text{ sr}^{-1}$
Numerieke opening	0,45 inch +/- 0,04 inch

Vereisten voor het netsnoer

Het netsnoer voldoet aan de vereisten die gelden in het land waarin het product wordt aangeschaft. Met de spanningsschakelaar kan de computer worden ingesteld op de juiste netspanning.

Als u de computer in een ander land wilt gebruiken, moet het netsnoer voldoen aan de vereisten die gelden in dat land. Neem contact op met een geautoriseerde Compaq Business of Service Partner voor meer informatie over de vereisten voor het netsnoer.

Algemene vereisten

De onderstaande vereisten gelden voor alle landen:

- De lengte van het netsnoer moet minimaal 1,8 en maximaal 3,7 m bedragen.
- Het netsnoer moet zijn goedgekeurd door een daartoe bevoegde keuringsinstantie in het land waar het wordt gebruikt.
- Het netsnoer moet een minimale stroomcapaciteit hebben van 10 A en een nominaal spanningsbereik van 125 of 250 Volt wisselspanning, afhankelijk van de vereisten van het elektriciteitsnet in het betreffende land.
- De stekker van het apparaat moet voldoen aan de mechanische configuratie van een connector van het type EN 60 320/IEC 320 Standard Sheet C13, zodat deze overeenkomt met de connector van de computer.

Landspecifieke vereisten

Aan de hand van de volgende tabel kunt u bepalen welke keuringsinstantie bevoegd is in uw land.

Tabel C-1
Vereisten voor netsnoer - per land

Land	Bevoegde instantie	Zie opmerking nummer
Australië	EANSW	1
België	CEBEC	1
Canada	CSA	2
Denemarken	DEMKO	1
Duitsland	VDE	1
Finland	SETI	1
Frankrijk	UTE	1
Groot-Brittannië	BSI	1
Italië	IMQ	1
Japan	JIS	3
Nederland	KEMA	1
Noorwegen	NEMKO	1
Oostenrijk	OVE	1
Verenigde Staten	UL	2
Zweden	SEMKO	1
Zwitserland	SEV	1

OPMERKINGEN:

1. Het flexibele snoer moet een drieaderig snoer zijn van het type <HAR> HO5VV-F, met een aderdikte van 1,0 mm². De stekker van het apparaat en de stekker voor het stopcontact moeten zijn voorzien van het keurmerk van de verantwoordelijke instantie in het land waarin het netsnoer wordt gebruikt.
2. Het flexibele snoer moet een drieaderig snoer zijn, van het type SJT of equivalent, nr. 16 AWG. De stekker moet een geaarde, tweepolig stekker zijn van het type NEMA 5-15P (15 A, 125 V).
3. De stekker van het apparaat, het flexibele snoer en de stekker voor het stopcontact moeten zijn voorzien van een "T" en een registratienummer conform de Japanse Dentori-wet. Het flexibele snoer moet een drieaderig snoer zijn van het type VCT of VCTF, met een aderdikte van 1,25 mm². De stekker voor het stopcontact moet tweepolig en geaard zijn, met een configuratie die voldoet aan de Japanse industriestandaard C8303 (15 A, 125 V).

Appendix **D**

Specificaties

Deze appendix bevat bedrijfs- en prestatiespecificaties voor de Compaq StorageWorks Fibre Channel Storage Hub.

Tabel D-1
Compaq StorageWorks Fibre Channel Storage Hub 12
Specificatie - Elektrisch

Bitsnelheid	2,125 Gigabit per seconde, full-duplex
Volgens de normen	ANSI X3T11 PH
Gigabit-connectortype	GBIC
Invoervereisten	
Ingangsspanningsbereik	100-240 V
Nominale lijnfrequentie	50-60 Hz
Nominale ingangsstroom	3 A

Zie volgende pagina

Compaq StorageWorks Fibre Channel Storage Hub 12

Specificatie – Elektrisch *vervolg*

Uitgangsvermogen van voeding	
Nominaal vermogen (standaard)	70 W
Maximaal piekvermogen	150 W
Temperatuurbereik	
In bedrijf	10° tot 35° C
Transport	-30° tot 50° C
Luchtvochtigheidsgraad (zonder condensatie)	
In bedrijf	8 tot 90%
Buiten bedrijf	5 tot 95%

Tabel D-2
Compaq StorageWorks Fibre Channel Storage Hub 12
Specificatie – Mechanisch

Afmetingen	V.S.	Metrisch
Hoogte	4,22 cm	42,2 mm
Diepte	43,94 cm	439,4 mm
Breedte	43,94 cm	439,4 mm
Gewicht	10.5 lbs	4,8 kg

Index

A

Aan/uit-lampje 2-12, 3-3

Aansluiten

 Fibre Channel kabel 2-13

 GBIC-module 2-13

 kabels 2-13

Aardingsmethoden A-2

Achterpaneel

 onderdelen 2-11, 2-12

B

Beheersbaarheid 1-2

Behuizing

 geleidingsrails 2-5, 2-7

Bekabelen 2-13

Benodigde materialen 2-3

Bevestigingsrails

 voor rack 2-5

Bureaublad

 plaatsing op 2-11

Bureaublad of rack

 installatie 2-3

Bypasspoortlampje 2-13, 3-2

C

Compaq rack

 installatie in 2-4

Compaq website ix

E

Eenvoudige bediening 1-2

F

Flexibiliteit 1-2

Funcities 1-2

G

GBIC-lampje 2-13, 3-2

Geautoriseerde Compaq Business
of Service Partner ix

H

Help

 Compaq websites ix

 extra bronnen viii

 geautoriseerde Compaq

 Business of Service

 Partners,

 telefoonnummers ix

 telefoonnummers voor

 technische

 ondersteuning viii

<http://www.compaq.com> ix

Hub inschakelen 2-15

Hub opnieuw instellen 3-4

I

- Inhoud van het optiepakket 1-2
- Installatie
 - hardware voor montage
 - in een rack 2-4
 - hub 2-3
 - rubberen voetjes 2-11
- Installatievolgorde 2-3
- Installeren
 - Fibre Channel storage
 - hub in het rack 2-7
- Internationale kennisgevingen B-1

K

- Kennisgevingen *Zie* Internationale kennisgevingen

L

- Lampjes 2-11, 3-2, 3-3
- Laserproductlabel B-2
- Luchtgeleiderplaten 2-9

N

- Netaansluiting 2-13

O

- Ondersteuning opvragen viii

P

- Pictogrammen
 - symbolen op apparatuur vi
- Plaatsen
 - bevestigingsrails voor rack 2-5
 - geleidingsrails voor behuizing 2-7
- Problemen oplossen
 - richtlijnen 3-1
- Problemen oplossen met behulp van de lampjes en de resetknop 3-2

R

- Rack
 - hardware voor montage in 2-4
 - installatie in 2-4
- Resetknop 2-12, 3-2
- RJ-45-connector vii

S

- Storingslampje 2-12, 3-3
- Symbolen in de tekst vi
- Symbolen op de apparatuur vi

T

- Technische ondersteuning viii
- Tekstconventies v
- Telefoonnummers ix
- Temperatuur
 - te hoog 3-3

U

- Uitvoeren
 - zelftest na het eerste opstarten 3-3

V

- Voorplaat 2-10
- Voorzieningen 1-2

W

- Waarschuwingen
 - hete oppervlakken schok vii
 - stabiliteit van het rack vii
- www.compaq.com viii

Z

- Zelftest 2-15, 3-3
- Zelftest uitvoeren: 2-15