

Compaq StorageWorks

Modular Data Router

Manuel de l'utilisateur

Quatrième édition (mars 2001)
Référence 133834-054
Compaq Computer Corporation

Avis

© 2001 Compaq Computer Corporation.

Compaq et StorageWorks sont des marques enregistrées au bureau américain des brevets et des marques déposées (United States Patent and Trademark Office)

Microsoft, Windows et Windows NT sont des marques déposées de Microsoft Corporation.

Les autres noms de produits cités ici peuvent être des marques et/ou des marques déposées de leurs sociétés respectives.

Compaq ne pourra être tenu pour responsable des erreurs ou omissions d'ordre technique ou rédactionnel qui pourraient subsister dans le présent document. Les informations contenues dans ce document pourront faire l'objet de modifications sans préavis. Les garanties limitées des produits Compaq sont exclusivement exposées dans les documents accompagnant ces produits. Aucun élément du présent document ne pourra être interprété comme constituant une garantie supplémentaire ou complémentaire.

LES INFORMATIONS DE CETTE PUBLICATION SONT FOURNIES « EN L'ÉTAT » SANS GARANTIE D'AUCUNE SORTE. LE DESTINATAIRE DE CETTE DOCUMENTATION RECONNAÎT ASSUMER TOUS LES RISQUES LIÉS À SON UTILISATION. COMPAQ NE POURRA EN AUCUN CAS ÊTRE TENU POUR RESPONSABLE DE DOMMAGES DIRECTS, INDIRECTS, CONSÉCUTIFS OU D'AUTRES DOMMAGES DE QUELQUE NATURE QUE CE SOIT (Y COMPRIS, ET SANS Y ÊTRE LIMITÉ, LES DOMMAGES POUR PERTE DE BÉNÉFICES COMMERCIAUX, INTERRUPTION DE L'ACTIVITÉ OU PERTE D'INFORMATIONS), MÊME DANS L'HYPOTHÈSE OÙ COMPAQ A ÉTÉ INFORMÉ DE L'ÉVENTUALITÉ DE TELS DOMMAGES ET DANS LE CADRE D'UNE ACTION EN RESPONSABILITÉ CONTRACTUELLE OU DÉLICTEUELLE, Y COMPRIS LA NÉGLIGENCE.

Manuel de l'utilisateur du Modular Data Router Compaq StorageWorks
Quatrième édition (mars 2001)
Référence 133834-054

Table des matières

À propos de ce manuel

Objectifs	ix
Informations importantes relatives à la sécurité	ix
Conventions typographiques	x
Symboles apparaissant dans le texte.....	x
Symboles figurant sur le matériel.....	xi
Stabilité du rack.....	xii
Obtenir de l'aide.....	xiii
Assistance technique Compaq.....	xiii
Site Web Compaq	xiv
Revendeur Agréé Compaq	xiv

Chapitre 1

Introduction

Caractéristiques	1-2
Panneau avant.....	1-3
Panneau arrière.....	1-4
Configurations des modules	1-5
Configuration à trois modules	1-5
Configuration à quatre modules	1-7

Chapitre 2

Installation du Modular Data Router (MDR)

Installation en rack du MDR.....	2-2
Avertissements et précautions liés au rack	2-3
Environnement optimal	2-4
Espace requis	2-4
Spécifications en matière d'alimentation	2-4
Conditions de mise à la terre	2-5
Température	2-5
Circulation d'air	2-6
Déballage du MDR.....	2-7
Matériel nécessaire	2-7
Procédure d'installation.....	2-8
Installation du MDR sur un bureau	2-12
Matériel nécessaire	2-12
Procédure d'installation	2-13
Configuration du Modular Data Router (MDR).....	2-13
Présentation : SCSI contre Fibre Channel	2-16
Câbles SCSI.....	2-17
Câble Fibre Channel	2-18
Consignes de sécurité pour le laser.....	2-19
Câble Ethernet RJ-45.....	2-20
Câble série DB-9	2-20
Cordon d'alimentation	2-21
Mise sous tension.....	2-21

Chapitre 3

Supervision du Modular Data Router

Configuration du MDR.....	3-1
Configuration de la boucle arbitrée Fibre Channel.....	3-1
Configuration de la structure Fibre Channel	3-2
Configuration de l'hôte	3-2
Configuration hôte Fibre Channel - cible SCSI.....	3-3
Mode PPD (Persistent Device Discovery).....	3-3
Adressage indexé.....	3-4
Management Information Base (MIB)	3-4
StorageWorks Command Console (SWCC).....	3-5
Restauration des paramètres par défaut	3-5
Fonctionnement du MDR par défaut	3-7
Utilisation du contrôleur de commandes SCSI (SCC).....	3-9

Supervision du Modular Data Router *suite*

Modification du mappage par défaut.....	3-12
Chemins d'accès multiples.....	3-13
Selective Storage Presentation (SSP).....	3-14
Modèle de mappage par défaut Open vs Closed.....	3-20

Chapitre 4**Résolution des problèmes**

1 ^{ère} étape : Vérification de l'alimentation secteur.....	4-1
Etape 2: Auto-test de mise sous tension (POST).....	4-2
3 ^{ème} étape : Inspection des câbles Fibre Channel.....	4-2
4 ^{ème} étape : Inspection des câbles SCSI.....	4-3
5 ^{ème} étape : Informations sur le port série.....	4-3

Annexe A**Avis de conformité**

Numéros d'identification.....	A-1
Réglementation FCC.....	A-1
Modifications.....	A-2
Câbles.....	A-2
Canadian Notice (Avis Canadien).....	A-2
Appareil de classe A.....	A-2
Normes européennes.....	A-2
Avis japonais.....	A-3
Avis taïwanais.....	A-3
Conformité du laser.....	A-4

Annexe B**Électricité statique**

Méthodes de mise à la terre.....	B-2
----------------------------------	-----

Annexe C**Console BMC dans Windows NT HyperTerminal**

Console BMC.....	C-1
Mise sous tension avec un terminal.....	C-1
Utilisation de la console BMC.....	C-3
Exemples de commande BMC.....	C-5
Mise à jour du microprogramme à l'aide de la console BMC.....	C-6

Annexe D

Console AMC dans Windows HyperTerminal

Accès à la console AMC.....	D-1
Touches de raccourci.....	D-4
Liste des commandes de la console AMC.....	D-5
?.....	D-5
clearFcSCSIMap.....	D-5
copyMap.....	D-6
createMap.....	D-7
deleteAlias.....	D-8
deleteConfig.....	D-9
deleteMap.....	D-10
getAlias.....	D-10
getMapUpdateModel.....	D-11
getWWN.....	D-12
h.....	D-12
help.....	D-13
ipconfig.....	D-14
pCCardDelete.....	D-14
pCCardDir.....	D-15
pCCardRename.....	D-15
pCCardShowFile.....	D-16
pCCardShowFileAttrib.....	D-16
pCCardUpgradeFW.....	D-17
remapFcSCSI.....	D-18
resetMemEccErr.....	D-19
resetPciErr.....	D-19
resetSec.....	D-20
setAlias.....	D-20
setConsoleHeight.....	D-21
setDate.....	D-21
setDaylightSavings.....	D-22
setFcLunPriority.....	D-22
setFcSCSIMap.....	D-23
setMapUpdateModel.....	D-25
setSccMode.....	D-25
setTime.....	D-26
showDaylightSavings.....	D-26
showFcLunPriority.....	D-27
showFcSCSIMap.....	D-27
showHosts.....	D-29
showIOMem.....	D-29

Console AMC dans Windows HyperTerminal *suite*

showKeys	D-30
showMemECCErr	D-31
showPciErr	D-31
showPorts	D-32
showSCSIDevices	D-33
showSccMode	D-33
showSerialNum	D-34
showTemp	D-34
showTime	D-35
showVersion	D-36

Annexe E**Retrait et réinstallation du module de supervision**

Procédure de retrait du module de supervision	E-1
Réinstallation du module de supervision	E-2

Index

À propos de ce manuel

Objectifs

Ce manuel est conçu pour fournir des instructions étapes par étapes lors de l'installation et pour servir de référence pour le fonctionnement, la résolution des problèmes et les mises à niveau ultérieures.

Informations importantes relatives à la sécurité

Avant de procéder à l'installation de ce produit, veuillez lire le document *Informations importantes relatives à la sécurité*.

Conventions typographiques

Ce document utilise les conventions suivantes pour distinguer les différents éléments du texte :

Touches	Les noms des touches du clavier apparaissent en caractères gras. Un signe plus (+) entre deux touches indique qu'il faut appuyer simultanément sur ces touches.
ENTREE UTILISATEUR	La saisie utilisateur s'affiche dans une police différente et en majuscules.
<i>NOMS DE FICHIERS</i>	Les noms de fichiers s'affichent en italique et en majuscules.
Options de menus, noms de commandes, noms de boîtes de dialogue	Les initiales de ces éléments apparaissent en majuscules.
COMMANDES, RÉPERTOIRES, et UNITÉS	Ces éléments apparaissent en majuscules.
Frappe	Lorsque l'on vous demande de <i>saisir</i> des informations, tapez-les sans appuyer sur la touche Entrée .
Entrée	Lorsque l'on vous demande d' <i>entrer</i> des informations, tapez les puis appuyez sur la touche Entrée .

Symboles apparaissant dans le texte

Les symboles suivants ont été utilisés dans le texte du présent manuel pour indiquer différents types d'informations.



AVERTISSEMENT : Le texte présenté de cette façon indique que le non-respect des instructions figurant sous cette rubrique présente des risques qui peuvent être mortels, pour l'utilisateur.



ATTENTION : le texte présenté de cette manière indique que le non-respect des instructions indiquées peut engendrer une détérioration du matériel ou une perte des données.

IMPORTANT : le texte présenté de cette manière fournit des explications ou des instructions spécifiques.

REMARQUE : le texte présenté de cette manière fournit des commentaires, des précisions supplémentaires ou des informations intéressantes.

Symboles figurant sur le matériel

Les symboles suivants se trouvent sur l'équipement pour indiquer la présence de conditions dangereuses éventuelles :



Ce symbole, associé à l'un des autres symboles suivants, indique la présence d'un danger potentiel. Les risques de blessure sont possibles si les avertissements ne sont pas respectés. Veuillez consulter votre documentation pour des détails spécifiques.



Ce symbole indique la présence de risque d'électrocution. Faites appel à un personnel qualifié pour toute réparation.

AVERTISSEMENT : Pour réduire le risque de lésion physique par électrocution, n'ouvrez pas ce boîtier. Faites appel à un personnel qualifié pour toute réparation, mise à niveau et maintenance.



Ce symbole indique le risque de choc électrique. La zone ne contient aucun composant pouvant être entretenu ou réparé par l'opérateur. N'ouvrez sous aucun prétexte.

AVERTISSEMENT : Pour réduire le risque de lésion physique par électrocution, n'ouvrez pas ce boîtier.



Ce symbole sur une prise RJ-45 indique une connexion d'interface réseau.

AVERTISSEMENT : Pour réduire les risques d'électrocution, d'incendie ou de dommage matériel, abstenez-vous de brancher des connecteurs de téléphone ou de télécommunication sur cette prise.



Ce symbole indique la présence d'une surface ou d'un composant chaud. Tout contact avec cette surface présente un risque de brûlure.

AVERTISSEMENT : Pour réduire les risques de brûlure inhérents à un composant chaud, laissez-le refroidir avant de le toucher.



Ces symboles sur les alimentations systèmes électriques indiquent que l'équipement possède plusieurs sources d'alimentation.

AVERTISSEMENT : Pour éviter tout risque d'électrocution, débranchez tous les cordons d'alimentation de façon à déconnecter complètement le système du circuit d'alimentation électrique.



Ce symbole indique que le composant excède le poids conseillé pour qu'une personne puisse le manipuler en toute sécurité.

Poids en kg **AVERTISSEMENT** : Pour réduire les risques de blessures ou de
Poids en lb détérioration du matériel, respectez les règles locales de sécurité au
travail en matière de manipulation du matériel.

Stabilité du rack



AVERTISSEMENT : Afin de réduire tout risque de blessure physique ou de détérioration de l'équipement, vérifiez les points suivants :

- Les pieds de réglage sont abaissés jusqu'au sol.
 - Tout le poids du rack repose sur les pieds de réglage.
 - Les pieds de stabilisation se trouvent sur le rack si l'installation n'en concerne qu'un seul.
 - Les rack soient couplés dans les installations à plusieurs racks.
 - Un seul élément à la fois peut être sorti. Un rack peut devenir instable si plus d'un composant est retiré pour quelque raison que ce soit.
-

Obtenir de l'aide

Si vous avez un problème et que vous avez épuisé toute l'information contenue dans ce manuel, vous pouvez obtenir des informations complémentaires ainsi que de l'assistance auprès des contacts indiqués ci-dessous.

Assistance technique Compaq

En France, appelez le 0803 813 823 (0,99 FTTC/min). Ce service est disponible de 8 heures à 20 heures, du lundi au vendredi, sauf jours fériés.

Ailleurs, appelez le Centre d'assistance technique téléphonique le plus proche. Les numéros de téléphone des centres d'assistance technique de Compaq dans le monde entier figurent sur le site Web Compaq. Vous pouvez accéder au site Web Compaq à l'adresse suivante :

<http://www.compaq.com>

Avant d'appeler Compaq, munissez-vous des informations suivantes :

- Numéro d'enregistrement auprès de l'assistance technique (le cas échéant)
- Numéro de série du produit
- Nom et numéro du modèle de produit
- Messages d'erreur obtenus
- Cartes ou matériel complémentaire
- Matériel ou logiciel de fabricants tiers
- Type et niveau de révision du système d'exploitation

Site Web Compaq

Le site Web Compaq contient des informations relatives à ce produit ainsi que les dernières versions des drivers et des images de ROM flash. Vous pouvez accéder au site Web Compaq à l'adresse suivante :

<http://www.compaq.com>

Revendeur Agréé Compaq

Pour obtenir le nom de votre Revendeur Agréé Compaq le plus proche :

- Au Canada, appelez le 1-800-263-5868.
- En France, composez le 0800-263-5868 (0,99TTC/mn).
- Dans les autres pays, consultez le site Web de Compaq pour obtenir les adresses et les numéros de téléphone.

Chapitre 1

Introduction

Le Compaq StorageWorks™ Modular Data Router (MDR) est un contrôleur de stockage hautement modulaire et polyvalent de 4,5 cm (1U) de hauteur.

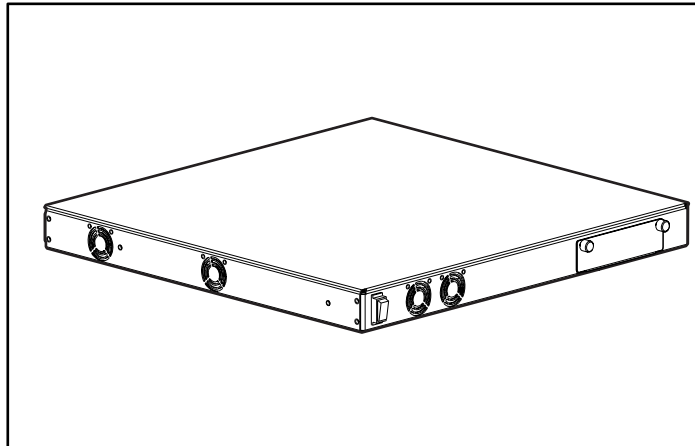


Figure 1-1. Compaq Modular Data Router

Caractéristiques

- Quatre connecteurs pour module
- Sept modules
 - Un module de supervision
 - Un module Fibre Channel à port unique
 - Un module SCSI double avec HVD (High Voltage Differential)
 - Un module SCSI double avec LVD (Low Voltage Differential)
 - Fibre Channel à port double
 - Un module SCSI à port quadruple (HVD)
 - Un module SCSI à port quadruple (LVD)
- Un port série DB-9
- Un voyant d'alimentation et un interrupteur
- Une architecture de transfert des données hautement performante
- Se monte facilement dans un rack et ne nécessite que très peu de configuration matérielle
- Peut être placé sur un bureau
- Permet une mise à niveau aisée aux modules Fibre Channel, SCSI ou autres modules d'entrée/sortie (E/S) futurs

Panneau avant

Le panneau avant du Compaq MDR comprend l'interrupteur ❶ et un connecteur pour module optionnel ❷.

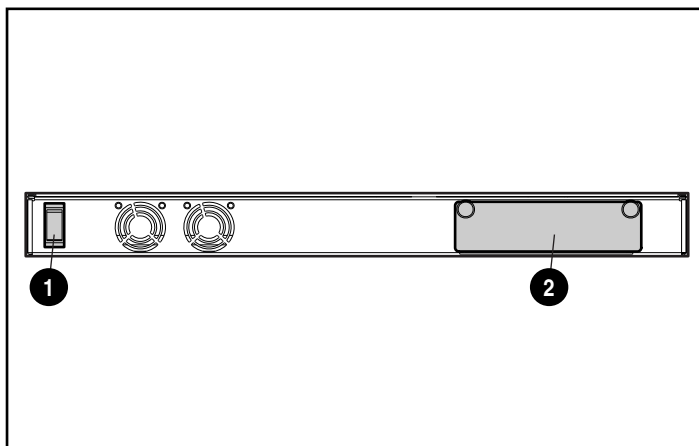


Figure 1-2. Identification du panneau avant

Si vous devez installer un quatrième module, placez le module de gestion sur ce connecteur frontal. Dans le cas contraire, laissez ce connecteur libre. Reportez-vous à l'annexe E, « Retrait et réinstallation du module de gestion », pour obtenir des informations sur le retrait et la réinstallation du module de gestion.

Panneau arrière

Le panneau arrière du Compaq MDR comprend un port série DB-9 ❶, un voyant d'alimentation ❷, trois connecteurs pour module ❸ et un connecteur d'alimentation secteur ❹.

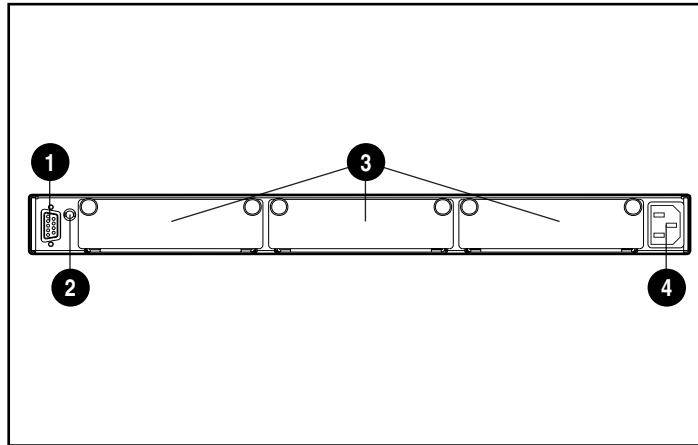


Figure 1-3. Identification du panneau arrière

Tableau 1-1
Panneau arrière

Composant	Description :	Fonction
❶	Port série DB-9	Port série mâle qui peut être connecté à un système hôte (par exemple, un ordinateur personnel, une station de travail, etc.) à l'aide d'un câble null-modem standard femelle 9 broches. Ce port peut être utilisé pour effectuer la configuration initiale ou pour des tâches de diagnostic de supervision locale.
❷	Voyant d'alimentation	Indique la présence d'alimentation secteur.
❸	Connecteurs pour module	Le Modular Data Router (MDR) TM de base prend en charge tout type de combinaison d'options E/S.
❹	Connecteur d'alimentation secteur	Connecte l'unité à l'alimentation électrique lorsque l'installation est terminée. Utilisez le cordon d'alimentation secteur fourni dans le kit.

Configurations des modules

Le MDR permet de nombreuses configurations différentes afin de répondre à vos besoins.

Configuration à trois modules

La configuration à trois modules peut comprendre un module Fibre Channel à port unique ❶, un module SCSI double ❷ et un module de supervision ❸.

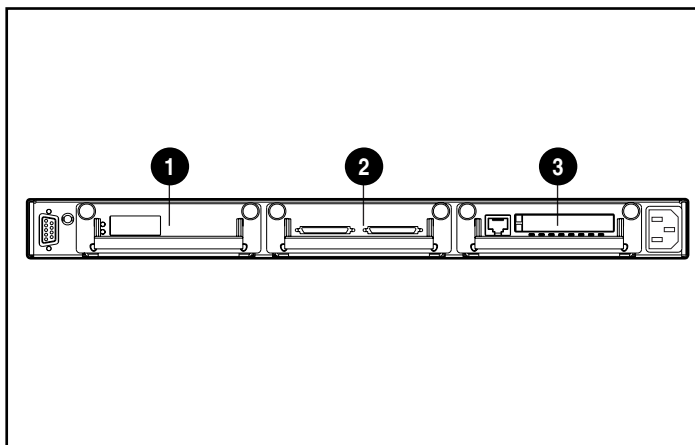


Figure 1-4. Configuration à trois modules, premier exemple

La configuration à trois modules peut également comprendre un module Fibre Channel à port double ❶, un module SCSI quadruple ❷ et un module de supervision ❸.

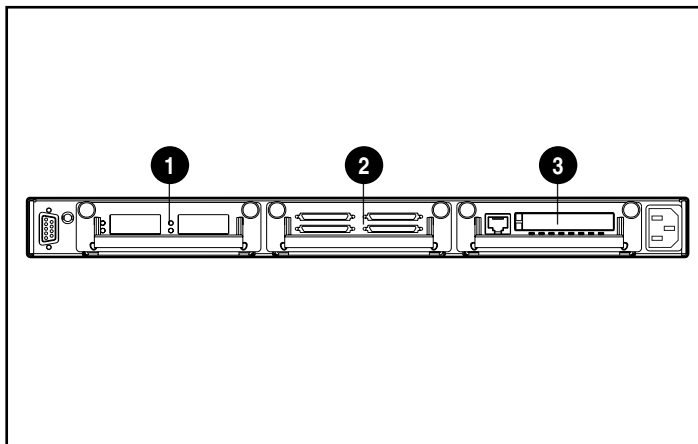


Figure 1-5. Configuration à trois modules, deuxième exemple

Configuration à quatre modules

La configuration à quatre modules peut comprendre un module Fibre Channel à port unique ❶, un module SCSI double ❷, un second module SCSI double ❸ et un module de supervision branché sur le connecteur du panneau avant (non représenté).

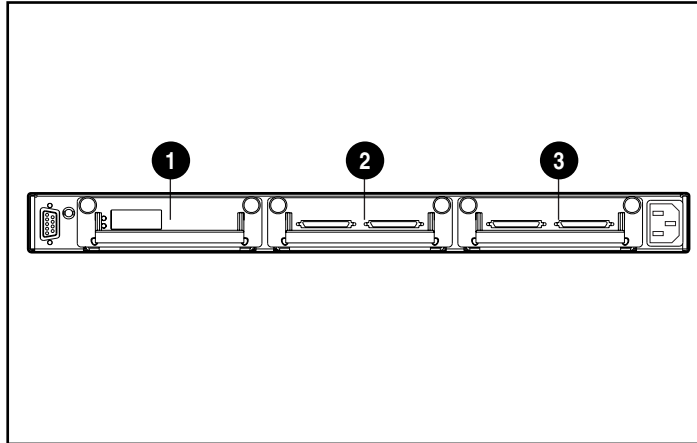


Figure 1-6. Configuration à quatre modules, premier exemple

La configuration à quatre modules peut également comprendre un module Fibre Channel à port double ❶, un module SCSI quadruple ❷, un deuxième module SCSI quadruple ❸ et un module de supervision sur le connecteur du panneau avant (non représenté).

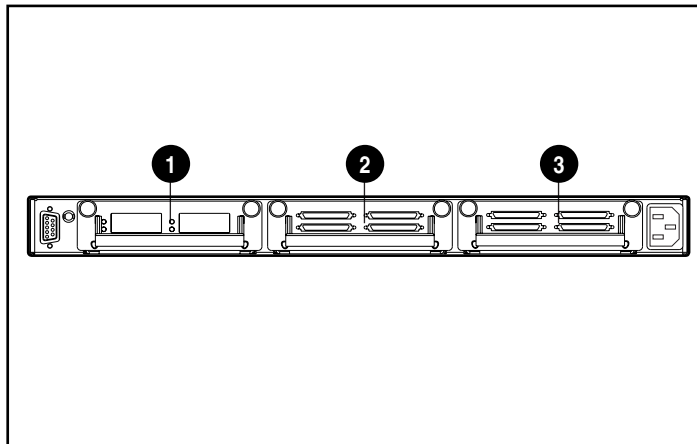


Figure 1-7. Configuration à quatre modules, deuxième exemple

Chapitre 2

Installation du Modular Data Router (MDR)

Ce chapitre renferme des informations sur la préparation et l'installation du Compaq StorageWorks Modular Data Router (MDR) en rack ou sur un bureau.

Pour l'installer en rack, vous devez disposer d'un rack électronique 19 pouces. Les procédures d'installation en rack présentées dans ce chapitre s'appliquent uniquement au rack Compaq. Pour l'installer sur un bureau, vous devez disposer d'une surface plate et nivelée et fixer quatre pieds en caoutchouc au bas du châssis.



AVERTISSEMENT : Risque de décharge électrique. N'essayez pas d'ouvrir ce produit. Il ne contient aucun composant réparable par l'utilisateur. Pour l'entretien, adressez-vous à un Mainteneur Agréé Compaq.



AVERTISSEMENT : Pour réduire le risque de choc électrique ou de dommages aux équipements:

- ne désactivez pas la prise reliée à la terre du cordon d'alimentation. C'est un élément de sécurité important.
 - branchez le cordon d'alimentation dans une prise électrique reliée à la terre facilement accessible à tout moment.
 - pour déconnecter l'alimentation du MDR, débranchez le cordon d'alimentation de la prise électrique ou du connecteur d'alimentation secteur de l'unité.
-

Installation en rack du MDR

Le rack doit être mis en place avant de procéder à l'installation du MDR. Les procédures complètes d'installation du rack sont disponibles sur le CD de documentation sur les produits rack livré avec le rack Compaq. Le rack est également livré avec un kit CD de l'utilitaire de configuration Rack Builder Pro et un Kit CD audiovisuel des produits rack. Les informations contenues sur ces CD sont également disponibles sur le site Web Compaq à l'adresse <http://www.compaq.com>.

Le CD Rack Resource est livré avec tous les racks Compaq. Le contenu de chaque CD est le suivant :

- Kit CD de documentation sur les produits rack

Les informations fournies sur ce CD vous permettent d'afficher, de rechercher et d'imprimer la documentation relative aux racks Compaq et à leurs options. Ces informations vous aident à configurer et à optimiser votre nouveau rack Compaq pour qu'il corresponde parfaitement aux besoins de votre environnement.

- Kit CD de l'utilitaire de configuration Rack Builder Pro

Ces informations vous permettent de simuler des configurations de rack Compaq correspondant à vos besoins. L'utilitaire Rack Builder fournit :

- Un aperçu graphique des racks correctement configurés
- Des données de planification de site, des spécifications en matière d'alimentation, des consignes pour le refroidissement et les spécifications physiques
- Des informations sur les commandes, les composants requis, les références et les quantités nécessaires

- Le Kit CD audio-visuel des produits rack

Ces informations vous offrent une présentation visuelle des opérations nécessaires à la configuration d'un rack Compaq avec les composants montables en rack. La vidéo présente les étapes clés de la configuration :

- Planification du site
- Installation des options rack
- Câblage
- Couplage des racks pour les configurations à plusieurs rack

Avertissements et précautions liés au rack

Avant de commencer les procédures d'installation, lisez soigneusement les avertissements et précautions suivantes :



AVERTISSEMENT : Pour diminuer le risque de blessures ou de dommages matériels :

- Les pieds de réglage sont abaissés jusqu'au sol.
- Tout le poids du rack repose sur les pieds de réglage.
- Les pieds de stabilisation sont fixés au rack en cas d'installation avec un seul rack.
- Les rack sont couplés dans les installations à plusieurs racks.



AVERTISSEMENT : Pour réduire le risque de blessure ou de détérioration de l'équipement, deux personnes au minimum sont nécessaires pour décharger le rack de la palette, en toute sécurité. Un rack 42U vide pèse 115 kg et mesure 2,1 m ; il peut devenir instable lorsqu'il est déplacé sur roulettes. Ne restez pas devant le rack lorsqu'il est déchargé de la palette, mais tenez-le sur les côtés.



AVERTISSEMENT : un rack peut devenir instable si plus d'un composant est retiré pour quelque raison que ce soit. Afin d'éviter tout risque de blessure, assurez-vous toujours que le rack est stabilisé avant d'en extraire un élément.



AVERTISSEMENT : Avant de commencer à travailler sur le rack, assurez-vous que les pieds de réglage touchent le sol, que tout le poids du rack repose sur le sol et que les stabilisateurs sont installés ou que plusieurs racks sont couplés pour la stabilité.

Environnement optimal

Lorsque vous installez votre MDR dans un rack, vous devez respecter certains critères en matière de température et d'alimentation.

Espace requis

Prenez en compte les points suivants lors du choix de l'emplacement d'installation du rack :

- L'espace libre à l'avant du rack doit être au minimum de 65 cm pour permettre une circulation d'air suffisante.
- L'espace à l'arrière du rack doit être au minimum de 76 centimètres pour permettre un entretien aisé du système et assurer une circulation d'air adéquate.

Spécifications en matière d'alimentation

Le courant nominal pour le MDR ne peut dépasser 1,3A rms à 120 VAC ou 0,7A rms à 230VAC en entrée continue.



AVERTISSEMENT : afin de réduire tout risque de blessure, d'incendie ou de détérioration du matériel, ne surchargez pas le circuit d'alimentation secteur. Consultez l'autorité compétente de votre juridiction pour le câblage de votre installation et les conditions requises pour l'installation.

- La charge électrique doit être répartie de manière égale entre les différents circuits de dérivation d'alimentation secteur
- La charge de courant dans la totalité du système ne doit pas dépasser 80 % de la valeur nominale électrique des branchements.
- Si vous utilisez des barrettes multiprises, la charge ne doit pas dépasser les 80 % de la capacité courante électrique marquée sur les barrettes multiprises.

L'installation du matériel doit se conformer à la réglementation locale ou régionale concernant les installations électriques et régissant l'installation de matériel informatique par des techniciens agréés. Ce matériel est conçu pour fonctionner dans des installations mentionnées dans la réglementation NEC américaine (National Electric Code) (norme ANSI/NFPA 70, 1993) et le code américain de protection du matériel informatique (norme NFPA-75, 1992).

Pour les capacités de charge électrique relatives aux options, reportez-vous à l'étiquette sur la capacité du produit ou à la documentation utilisateur fournie avec l'option en question.

Conditions de mise à la terre

Pour assurer un fonctionnement correct en toute sécurité, le MDR doit être convenablement relié à la terre, conformément à l'Article 250 du NFPA 70-1993 (National Electric Code). Tous les dispositifs de distribution d'énergie, les câblages de dérivation et les prises, doivent être « classés » dispositifs de mise à la terre.

Lors de l'utilisation de barrettes multiprises pour la distribution électrique, veillez à l'intégrité de la mise à la terre pour chaque connexion établie. Branchez chaque composant dans une prise correctement reliée à la terre.

Température

Pour assurer un fonctionnement continu et fiable du matériel, en toute sécurité, placez le système dans un environnement offrant des conditions climatiques et d'aération satisfaisantes.

La température de fonctionnement à l'intérieur du rack sera toujours supérieure à celle de la pièce, et elle dépend de la configuration du matériel dans votre rack.

Dans votre configuration, la température maximale interne du rack ne doit pas dépasser les valeurs mentionnées dans le tableau ci-dessous :

Tableau 2-1
Températures maximales à l'intérieur du rack

Matériel	Température maximale
Options du rack Compaq	40°C
Options d'autres fabricants	Voir les spécifications données par ces différents constructeurs



ATTENTION : Pour limiter les risques de dommages matériels lors de l'installation d'options d'autres fabricants, assurez-vous que la température maximale de fonctionnement recommandée par le fabricant de l'équipement optionnel n'est pas dépassée, lorsqu'il est installé dans le rack.

Circulation d'air

Le MDR Compaq aspire l'air par les ventilateurs situés à l'avant et sur le côté gauche et rejette l'air chaud par les ventilateurs situés sur le côté droit. L'avant du rack doit donc être correctement ventilé pour permettre à l'air d'entrer dans l'armoire. Ne bloquez pas les ouvertures d'aération.



ATTENTION : Si vous utilisez un rack d'un autre constructeur, les spécifications minimales suivantes doivent être observées pour assurer une circulation d'air adéquate et pour éviter tout endommagement de l'équipement :

- Avant : La porte du rack doit avoir 8 m² de trous correctement répartis de haut en bas pour permettre une bonne circulation d'air.
 - Côté : L'espace libre entre le module installé et les panneaux latéraux du rack doit être de 7 cm minimum.
 - Arrière : Le dégagement entre l'arrière du rack et le mur doit être de 75 cm minimum.
-

Obturateurs

Si tout l'espace vertical dans le rack n'est pas occupé par des composants, les espaces vides modifieront la ventilation à l'intérieur du rack et entre les composants. Ces espaces doivent donc être couverts par des obturateurs.

Déballage du MDR

Déballer le MDR, puis localiser les pièces et la documentation nécessaires à son installation dans un rack.

Matériel nécessaire

Pour installer le MDR dans un rack, vous avez besoin du matériel suivant :

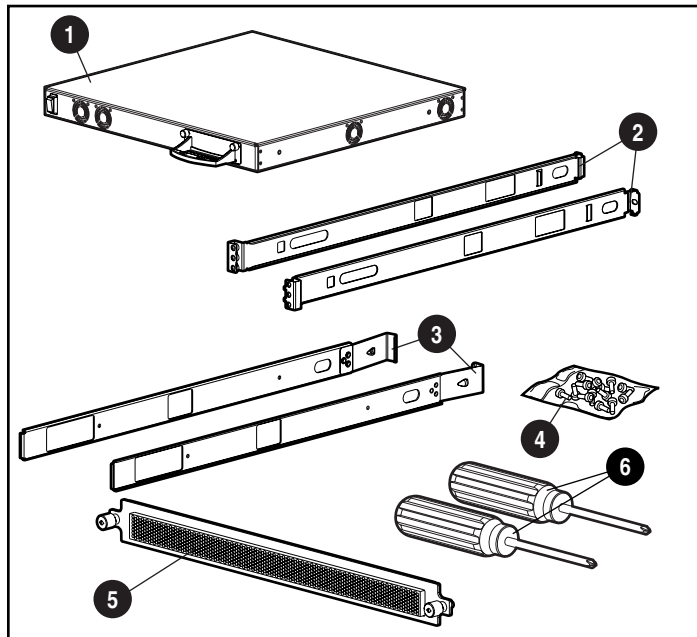


Figure 2-1. Matériel de montage en rack

- ❶ MDR
- ❷ Rails de montage gauche et droit
- ❸ Rails latéraux gauche et droit
- ❹ Vis de montage
- ❺ Panneau de protection avant
- ❻ Tournevis Phillips n°1 et 2 (non fourni avec le kit)

Procédure d'installation

Avant de commencer l'installation, vérifiez qu'une prise électrique mise à la terre est facilement accessible et située aussi près que possible du système de stockage.

REMARQUE : Pour obtenir de l'aide sur le positionnement correct du périphérique dans un rack 19 pouces, reportez-vous au kit CD de l'utilitaire de configuration Rack Builder Pro fourni avec le rack Compaq. Ce CD est également disponible auprès de votre Revendeur ou Mainteneur Agréé Compaq.

Pour installer le MDR dans un rack Compaq 19 pouces, procédez comme suit :

1. Retirez les obturateurs ou tout autre matériel de l'emplacement choisi du rack.
2. A l'arrière de l'armoire du rack, fixez un écrou cage dans le trou central de chaque côté.

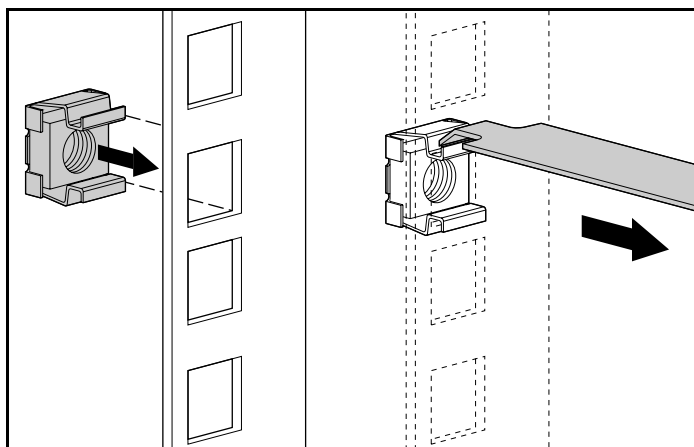


Figure 2-2. Installation des écrous cage

3. Repérez l'arrière de chaque support de fixation.

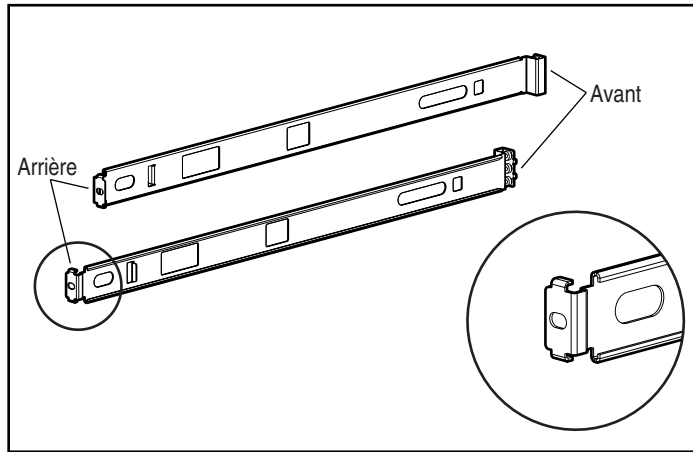


Figure 2-3. Identification des extrémités avant et arrière des supports de fixation

REMARQUE : Ne serrez pas complètement les vis du support de fixation avant que le MDR ne soit inséré dans le rack. Un peu de jeu permet de positionner les supports à la largeur exacte du composant à installer.

4. Fixez l'arrière du support de fixation avec une vis M6 x 1,0-12L Phillips et resserrez l'écrou cage central.

IMPORTANT : Veillez à ce que le support de fixation soit du même niveau de l'avant à l'arrière.

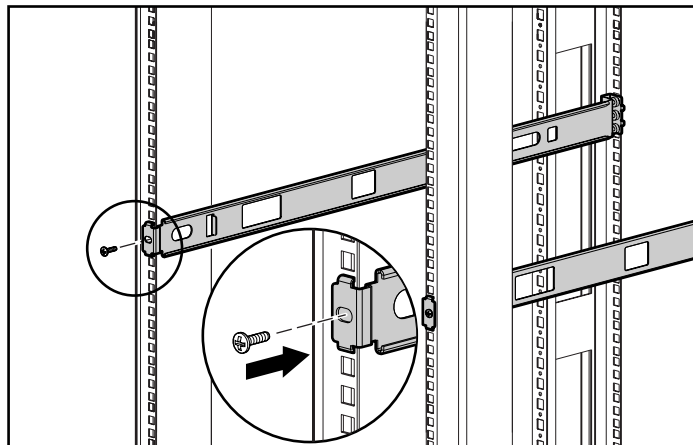


Figure 2-4. Fixation des supports de fixation aux rails de montage arrière

5. Fixez les supports aux rails de montage avant, au moyen de deux vis M6 x 1,0-12L. Veillez à utiliser uniquement les trous du haut et du bas de chaque équerre. Le trou central est utilisé pour fixer le panneau de la face avant une fois l'unité installée. Resserrez les vis.



AVERTISSEMENT : Afin de limiter les risques de blessure ou de dégât matériel, les supports de montage doivent être mis à niveau. Si les supports ne sont pas au même niveau, le MDR Compaq ne pourra pas être installé correctement.

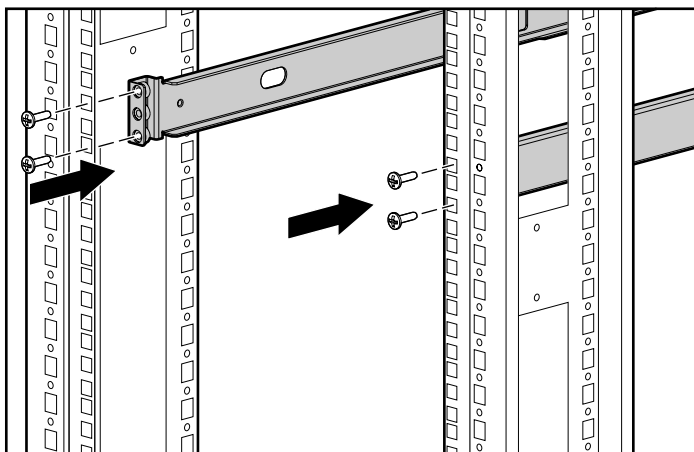


Figure 2-5. Fixation des équerres de montage aux rails de montage avant

6. Fixez les glissières au MDR, au moyen de deux vis 6-32 x 5/16" Phillips de chaque côté. Veillez bien à ce que les extrémités avant forment un angle avec l'unité.

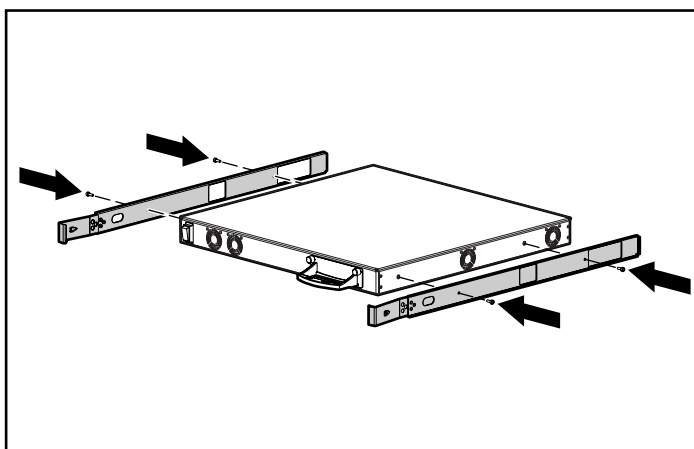


Figure 2-6. Fixation des glissières

7. Faites glisser l'unité à l'intérieur du rack, par l'avant de celui-ci, en introduisant la face avec les trois connecteurs pour module optionnel en premier. Faites à nouveau glisser l'unité à l'intérieur du rack jusqu'à ce que les rails se mettent en place. L'unité se fixera approximativement à 15 cm de l'avant du rack.



ATTENTION : Maintenez l'unité parallèle au sol lorsque vous faites glisser les rails de l'unité dans les rails de montage du rack. Vous risqueriez d'endommager les rails en inclinant l'unité vers le haut ou le bas.

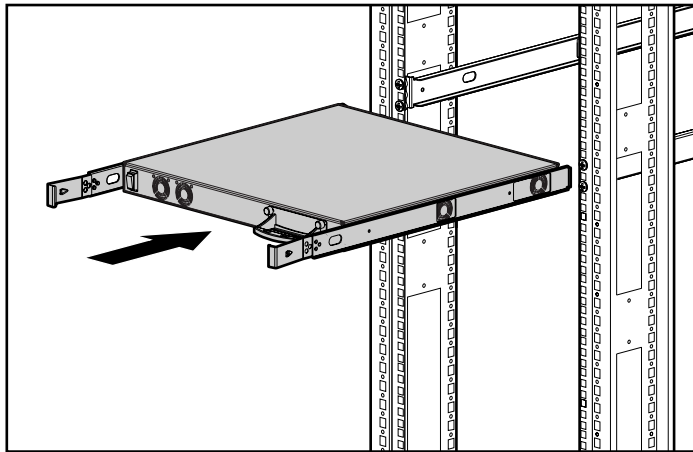


Figure 2-7. Installation du MDR dans le rack

8. Fixez le panneau de protection avant aux trous centraux du rack à l'aide des vis à molette.

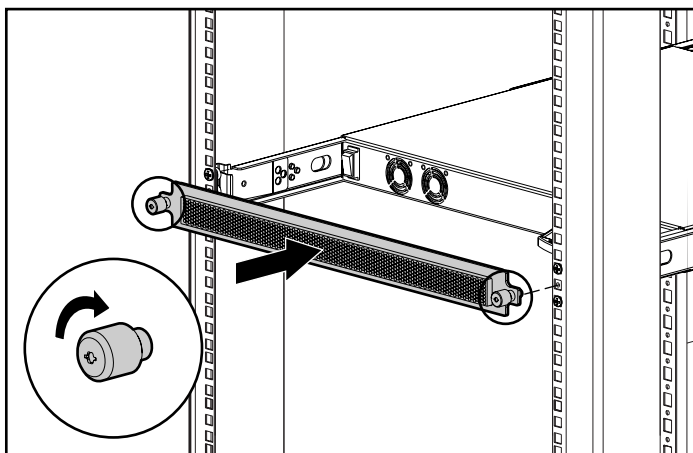


Figure 2-8. Fixation du panneau de protection avant

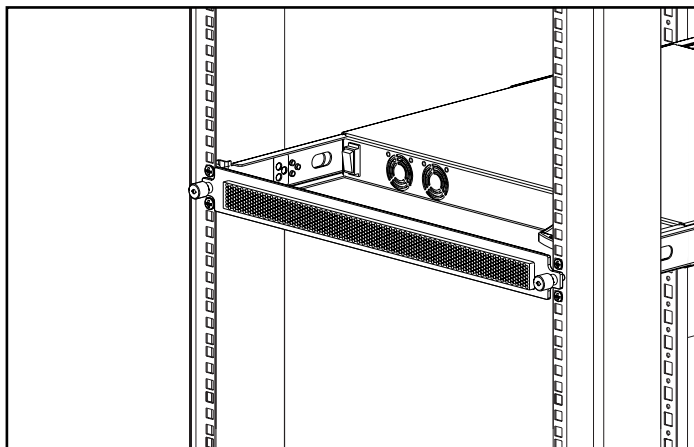


Figure 2-9. MDR installé dans un rack

L'installation est terminée. Passez à la section, « Cordons d'alimentation ».

Installation du MDR sur un bureau

Si l'unité n'est pas installée dans un rack, veillez à fixer les quatre pieds en caoutchouc fournis dans le kit. Ces pieds permettent de stabiliser l'unité et de minimiser les dommages causés à la surface sur laquelle l'unité est posée.



ATTENTION : N'empilez pas plusieurs unités car cela pourrait endommager le système.

Matériel nécessaire

Pour installer le MDR sur un bureau, quatre pieds adhésifs en caoutchouc sont nécessaires.

Procédure d'installation

Pour fixer les pieds, procédez comme suit :

1. Retournez l'unité et fixez un pied à chaque angle de l'unité.

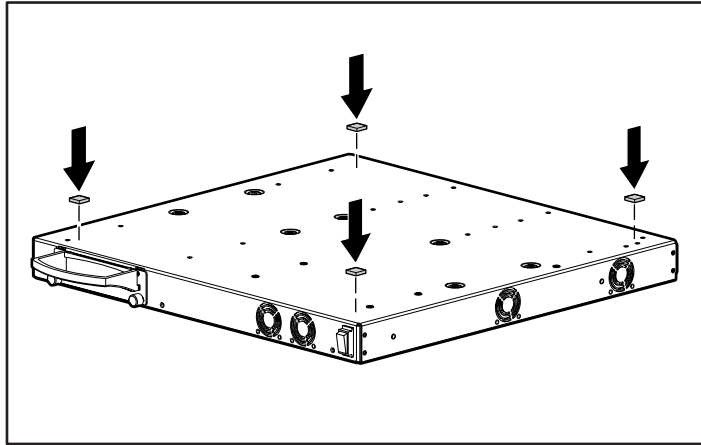


Figure 2-10. Fixation des pieds en caoutchouc

2. Tournez à nouveau l'unité, placez-la sur une surface nivelée et plate.

IMPORTANT : 15 cm d'espace sont nécessaires autour de l'unité pour une bonne ventilation.

L'installation est terminée. Passez à la section suivante.

Configuration du Modular Data Router (MDR)

Le Compaq StorageWorks Modular Data Router (MDR) agit comme un pont entre Fibre Channel et SCSI qui permet à un serveur hôte de communiquer avec les périphériques SCSI sur une liaison Fibre Channel. Chaque connexion SCSI de la face active du MDR (panneau qui contient le connecteur du module d'option) représente un bus SCSI.

IMPORTANT : L'ID SCSI cible 7 de chaque bus SCSI est réservé au MDR. N'essayez pas de configurer l'un de vos périphériques SCSI sur cette valeur. Pour installer une librairie de sauvegarde sur cartouches, vous devez définir les ID SCSI cibles en fonction des conditions fournies par le fabricant.

Chaque périphérique SCSI connecté au MDR est représenté par un ensemble unique de valeurs constitué par la valeur Bus, Cible et LUN (Logical Unit Number) SCSI, généralement représenté par B:T:L. La valeur Bus représente le branchement SCSI de la face arrière du MDR. L'ID cible est une valeur affectée à ce périphérique en fonction du fabricant du périphérique SCSI. L'ID cible SCSI 7 est réservé au MDR. Généralement, la valeur SCSI LUN est fixée à 0. Cependant, certains périphériques SCSI utilisent cette même valeur. Vérifiez ce point avec votre vendeur de périphérique SCSI.

La figure suivante permet d'identifier les valeurs de bus pour les branchements SCSI sur la face arrière de votre MDR. Vous noterez la différence entre la numérotation pour les modules SCSI port double et les modules SCSI à quatre ports. Si vous mélangez les modules, la numérotation sera affectée selon le type de module (quatre ou double) et son emplacement. La position du module central se voit affecter les bus 5 à 8 et la position du module de droite les bus 9 à 12.

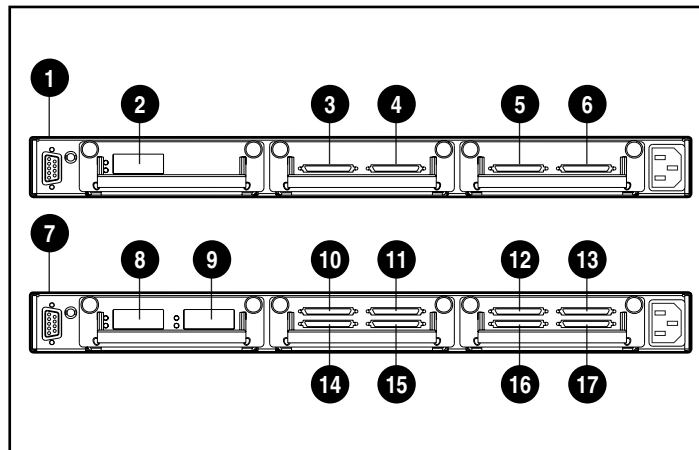


Figure 2-11. Système de numérotation SCSI

- | | |
|-------------------|---------------|
| ❶ Port série DB-9 | ❷ Bus SCSI 5 |
| ❸ SCSI Port 1 | ❹ Bus SCSI 7 |
| ❺ Bus SCSI 6 | ❻ Bus SCSI 9 |
| ❻ Bus SCSI 1 | ❼ Bus SCSI 1 |
| ❼ Bus SCSI 10 | ❽ Bus SCSI 6 |
| ❽ Bus SCSI 9 | ❾ Bus SCSI 8 |
| ❽ Port série DB-9 | ❿ Bus SCSI 10 |
| ❿ FC Port 1 | ⓫ Bus SCSI 12 |
| ⓫ FC Port 2 | |

Vous devrez tenir compte de points particuliers lors du branchement de bibliothèques de sauvegarde sur cartouches SCSI sur le MDR. Le nombre de cibles sera supérieur à 1 par rapport au nombre d'unités de sauvegarde sur cartouches car le bras articulé (dispositif qui enlève et installe les cartouches) occupe un ID cible SCSI. Pour de grandes bibliothèques, une unité de sauvegarde risque d'être dotée par accident de l'ID cible SCSI 7, provoquant ainsi un comportement irrégulier de votre bibliothèque. Vérifiez toujours les sélections de vos ID cibles afin de permettre un bon fonctionnement.

Le port Fibre Channel doit être connecté à un hub avec boucle arbitrée Fibre Channel (FC-AL), un commutateur de structure (fabric) Fibre Channel ou Point-à-Point. Pour configurer la topographie Fibre Channel, veuillez vous reporter à la documentation utilisateur.

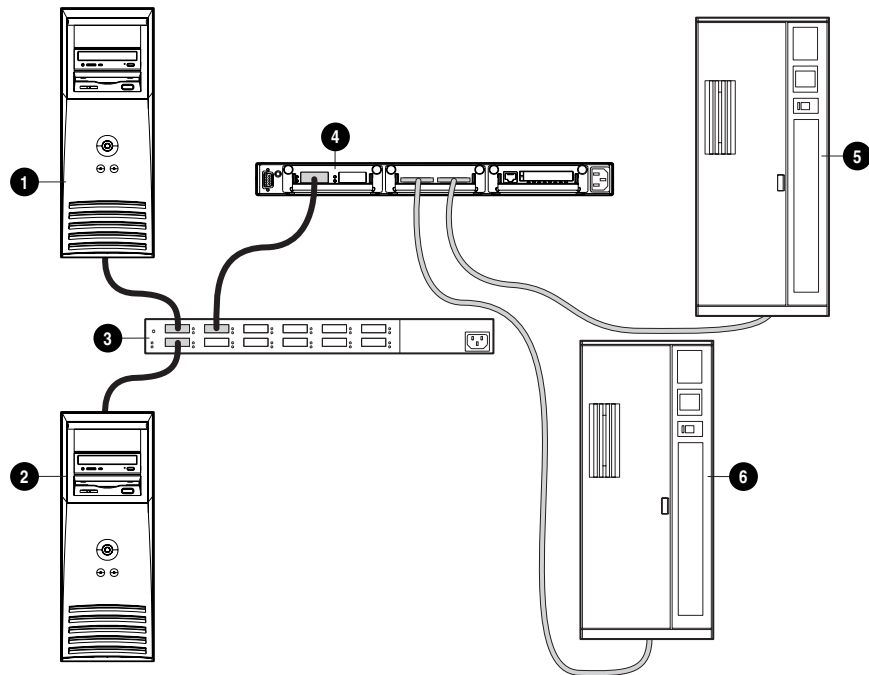


Figure 2-12. Exemples de configuration

- | | |
|---------------------------------|--|
| ❶ Serveur NT 1 | ❷ Modular Data Router (MDR) |
| ❸ Serveur NT 2 | ❹ Bibliothèque de sauvegarde sur cartouches SCSI 2 |
| ❺ Hub/Commutateur Fibre Channel | ❻ Bibliothèque de sauvegarde sur cartouches SCSI 1 |

Dans la figure précédente, un MDR est présenté avec deux librairies de sauvegarde sur cartouches connectées aux bus SCSI. En outre, le MDR et deux serveurs sont connectés au commutateur ou hub. La ligne en pointillé représente les branchements SCSI aux librairies alors que les lignes en continu représentent les branchements Fibre Channel. Vous noterez que les ID cibles des périphériques de chaque librairie sont identifiés selon le tableau suivant.

Tableau 2-2
ID cibles

Armoire	Périphérique	Bus	Cible	LUN
Librairie de sauvegarde sur cartouche 1	Bras articulé	6	1	0
	Disque 1	6	2	0
	Disque 2	6	3	0
Librairie de sauvegarde sur cartouche 2	Bras articulé	5	4	0
	Disque 1	5	5	0
	Disque 2	5	6	0

Présentation : SCSI contre Fibre Channel

Dans le Fibre Channel, les périphériques tels que les unités de sauvegarde sur cartouches ou les disques (identifiés comme des cibles dans le SCSI) sont reconnus comme unités logiques Fibre Channel (FC-LUN). Un regroupement physique de périphériques similaires (tels que les périphériques se trouvant derrière le MDR) est associé à un Nom WWN (World Wide Name). Il existe deux types de noms WWN : le nom WWNN (World Wide Node Name) et le nom WWPN (World Wide Port Name). Le boîtier du MDR est doté d'un nom WWNN. Chaque port Fibre Channel du MDR est doté d'un nom WWPN. Le MDR peut prendre en charge jusqu'à deux ports Fibre Channel. Pour communiquer avec un périphérique particulier, le nom WWPN et la valeur FC-LUN doivent être précisés. Afin de décrire un périphérique SCSI particulier, la valeur SCSI Bus:Cible:LUN (B:T:L) du périphérique doit être précisée.

En parallèle, les périphériques branchés sur le MDR sont considérés comme des cibles Fibre Channel puisqu'ils reçoivent des commandes, telles que READ et WRITE, des serveurs hôtes mais ils ne sont pas les initiateurs de ces commandes. Les serveurs hôtes envoient les commandes. Ils sont appelés les initiateurs Fibre Channel puisqu'ils lancent la séquence de communication.

REMARQUE : La valeur SCSI LUN est différente de celle de FC-LUN bien que le concept soit le même. Une valeur SCSI LUN est généralement égale à 0. Cependant, une valeur FC-LUN prend la place d'un ID cible SCSI dans le monde Fibre Channel.

Le nom WWPN ressemble à l'adresse Ethernet MAC (Media Access Control). C'est un « nom » unique qui représente la cible, telle que le MDR. Les valeurs FC-LUN représentent les périphériques physiques ou virtuels connectés à la cible. Six périphériques SCSI devraient apparaître en tant qu'unités logiques FC-LUN derrière le nom WWPN du MDR.

Comme le MDR agit en tant que pont entre Fibre Channel et SCSI, un mécanisme doit pouvoir faire le lien entre une unité logique FC-LUN particulière et un SCSI B:C:L. C'est le rôle de FCScsiMap. À la base, une seule de ces mappes existe et porte le nom de mappe par défaut. Tous les hôtes qui ne disposent pas d'une mappe unique qui leur est affectée vont utiliser la mappe par défaut pour faire le lien entre les unités logiques FC-LUN et les SCSI B:C:L. Les mappes propres à l'hôte sont traitées plus loin dans la section « Présentation du stockage sélectif ».



Dans notre exemple de configuration, le MDR découvre les périphériques dans l'ordre Bus/Cible. Un périphérique interne est mappé en premier (le périphérique SCC à SCSI B:C:L 0:0:0, qui est décrit dans la partie suivante). Une fois cette mappe créée, les commandes issues du Fibre Channel sont redirigées vers le périphérique SCSI approprié à l'aide de la mappe qui vient d'être créée.

Câbles SCSI

Chaque module SCSI double du MDR est doté de deux connecteurs VHDCI (Very High-Density Cable Interconnect). Un module peut être livré doté de transceivers LVD/SE (Low-Voltage Differential/Single-ended) ou HVD (High-Voltage Differential). Les modules sont identifiés par des icônes spécifiques (illustrées ci-dessous). Veillez à ne pas connecter au module SCSI des périphériques pourvus d'un type de transceiver différent.

REMARQUE : Avant SCSI-2, les normes définissaient un seul type de signalisation de SCSI différentiel, désormais appelé « High-Voltage Differential » (HVD) pour le distinguer de SCSI-2 « Low-Voltage Differential (LVD) ». Le SCSI HVD est encore communément appelé « SCSI différentiel ».

Tableau 2-3
Symboles des modules SCSI

Symbole	Description :
SCSI LVD/SE 	Icône pour SCSI LVD/SE (Low-Voltage Differential/Single-Ended)
SCSI DIFF 	Icône pour SCSI HVD (High-Voltage Differential)

Chaque connecteur VHDCI fournit un bus SCSI indépendant et dispose d'une terminaison interne. Le module SCSI utilise l'initiateur ID 7 sur chaque bus SCSI.

Câble Fibre Channel

Le module Fibre Channel à port unique du Compaq MDR est conçu essentiellement pour être utilisé avec des modules GBIC ondes courtes et des câbles Fibre Channel multimodes. Bien que possible, l'utilisation de modules GBIC ondes longues réduit les performances.

Les câbles Fibre Channel multimodes peuvent prendre en charge des distances allant de 2 à 500 mètres. Ces câbles doivent être uniquement utilisés avec des GBIC Shortwave. Trois kits d'option de câbles Fibre Channel multimodes sont disponibles chez Compaq. Chaque kit contient un câble multimode Fibre Channel avec un connecteur à chaque extrémité. Les kits disponibles sont les suivants :

- Kit d'option de câble Fibre Channel multimode de 2 mètres (référence 234457-B21).
- Kit d'option de câble Fibre Channel multimode de 5 mètres (référence 234457-B22).
- Kit d'option de câble Fibre Channel multimode de 15 mètres (référence 234457-B23).

Pour personnaliser votre système avec le câble Fibre Channel multimode de 15 et 500 mètres, contactez un revendeur indépendant de câbles Fibre Channel.

Si vous utilisez déjà un câble de 62,5 microns, vous devez vous procurer un cavalier de 62,5 microns auprès d'une source indépendante. Un câble de 50 microns ne peut pas être raccordé à un câble de 62,5 microns.



ATTENTION : Assurez-vous que les câbles Fibre Channel sont installés de manière à ce qu'aucune surcharge de poids ne se trouve sur les connecteurs Fibre Channel. Cela s'avère nécessaire pour éviter tout endommagement du connecteur et du câble et pour éviter un rayon de courbure du câble inférieur à 8 cm au connecteur et le long du câble. Le câble Fibre Channel excédentaire doit être enroulé et rangé en veillant à ne pas enrouler le câble avec un rayon de courbure inférieur à 8 cm.

Consignes de sécurité pour le laser



AVERTISSEMENT : afin de réduire le risque de blessure par radiation laser ou de détérioration de l'équipement, prenez les précautions suivantes :

- Ne confiez la réparation de l'équipement qu'à des Mainteneurs Agréés Compaq.
 - N'ouvrez pas les panneaux et n'effectuez aucune commande, aucun réglage ni procédure sur le périphérique laser autres que ceux indiqués dans le présent manuel.
 - N'exposez pas vos yeux au rayon laser lorsque les panneaux sont ouverts.
-

Nettoyage des connecteurs de câbles Fibre Channel et des modules GBIC

La fibre optique est, par nature, sensible à tout ce qui empêche la transmission de la lumière. C'est pourquoi, les fabricants de connecteurs de câbles Fibre Channel et de modules GBIC fournissent des dispositifs de protection pour protéger les zones à fibres optiques et assurer l'intégrité des signaux optiques dans la configuration initiale d'une unité. Si les interconnexions en fibres optiques ne sont pas protégées, les extrémités des fibres optiques risquent d'être salies par contact humain, endommagées suite à une chute ou simplement remplies de poussière à la suite d'expositions prolongées à l'air libre. La contamination de l'extrémité d'une fibre optique peut être invisible à l'œil nu et risque d'entraîner de graves problèmes de performance de votre unité.

Afin de minimiser tout risque de contamination des fibres optiques sur votre unité, prenez note des instructions suivantes concernant le maniement des composants à fibres optiques :

- **Dispositifs de protection** : Des dispositifs de protection sont livrés avec tous les composants optiques et doivent recouvrir les composants lorsque ces derniers ne sont pas utilisés. Ne jetez pas les dispositifs de protection après l'installation initiale. Vous serez amené à protéger les surfaces d'interconnexion en fibres optiques si une nouvelle configuration est requise.
- **Fréquence de nettoyage** : Pour savoir à quelle fréquence vous devez nettoyer les fibres optiques, faites appel à votre bon sens. Si vous avez manipulé des interconnexions en fibres optiques et que vous pensez qu'il y a un risque de contamination, nettoyez-les. Si vous devez utiliser un composant d'interconnexion en fibres optiques que vous avez trouvé sans son étui protecteur, nettoyez-le.
- **Méthode de nettoyage** : Passez tout d'abord un chiffon sans peluches trempé dans une solution d'alcool Isopropyle à 100 %. Ensuite, passez un chiffon sec sans peluches sur les fibres optiques et séchez à l'aide d'un dépoussiérant à air comprimé/sous pression.

Câble Ethernet RJ-45

Ce connecteur est fourni pour permettre la gestion via le protocole SNMP (Simple Network Management Protocol). Par défaut, le MDR est configuré pour utiliser l'adresse IP 10.1.2.3. Pour modifier cette adresse IP ou activer le protocole DHCP (Dynamic Host Configuration Protocol), utilisez un terminal ou un émulateur de terminal connecté à un port série DB-9. Pour plus d'informations, reportez-vous à l'annexe C, « Console BMC (Boot Management Console) dans Windows NT HyperTerminal ».

Câble série DB-9

Ce connecteur est fourni pour une configuration et une gestion avancée.

Le MDR a été conçu pour fonctionner directement, une fois déballé, sans nécessiter de configuration spéciale. Cependant, vous avez la possibilité de configurer et de contrôler différents aspects du MDR en connectant un terminal ou un émulateur de terminal au port série. Pour plus d'informations sur l'utilisation de cette interface, reportez-vous à l'annexe C, « Console BMC (Boot Management Console) dans Windows NT HyperTerminal ».

Cordon d'alimentation

Les cordons d'alimentation fournis avec le MDR sont conformes aux réglementations en vigueur dans le pays où vous avez acheté le MDR. Si vous devez utiliser le MDR dans un autre pays, vous devrez acheter un cordon d'alimentation conforme aux réglementations de ce pays.

Le cordon d'alimentation doit être évalué en fonction du produit, de la tension et du courant spécifiés sur l'étiquette de spécifications électriques du produit. Les valeurs de tension et de courant électrique du cordon d'alimentation devront être supérieures à celles spécifiées sur le produit. De plus, le câble doit avoir pour diamètre 1 mm ou 18AWG minimum, et sa longueur doit être comprise entre 1,8 m et 3,6 m. Si vous avez des questions concernant le type de cordon d'alimentation à utiliser, contactez votre Mainteneur Agréé Compaq.

Un cordon d'alimentation doit être routé afin qu'il ne soit pas possible de marcher dessus ou que d'autres éléments placés dessus ou contre lui ne le compriment. Vous devrez veiller tout particulièrement à la prise, la prise secteur et l'endroit où le cordon sort du produit.

Lors de l'installation du cordon d'alimentation, branchez-le sur le MDR, puis sur une prise de mise à la terre.

Mise sous tension

Une fois installé et connecté à un système, le MDR est opérationnel. Si des configurations supplémentaires sont nécessaires, reportez-vous à l'annexe C, « Console BMC (Boot Management Console) dans Windows NT HyperTerminal » et à l'annexe D, « Console AMC (Application Management Console) dans Windows HyperTerminal ».

Pour mettre correctement l'unité sous tension, procédez comme suit :

1. Mettez sous tension tous les périphériques.
2. Attendez au moins dix secondes, puis mettez le MDR sous tension. Les voyants du module de gestion s'allument pendant l'initialisation de l'unité.

REMARQUE : L'initialisation peut prendre plus d'une minute en fonction du nombre de périphériques connectés. L'unité est opérationnelle lorsqu'un seul voyant du module de gestion clignote.

3. Mettez le ou les serveurs sous tension.

Supervision du Modular Data Router

Configuration du MDR

Le MDR est conçu pour fonctionner au sein d'une boucle arbitrée ou d'une structure (fabric) Fibre Channel. La configuration par défaut de l'unité permet la connexion d'hôtes Fibre Channel à des cibles SCSI.

Vous pouvez modifier la configuration par défaut du MDR, notamment le mode de connexion et d'autres caractéristiques. Il est recommandé de se familiariser avec les caractéristiques de base des périphériques SCSI et Fibre Channel avant de configurer le MDR.

Configuration de la boucle arbitrée Fibre Channel

Sur une boucle arbitrée Fibre Channel, le MDR apparaît en une seule adresse physique de boucle arbitrée (AL_PA). Le MDR est configuré pour utiliser le mode d'adressage logiciel, qui est décrit dans la section suivante.

Adressage logiciel

Par l'adressage logiciel, le MDR reçoit la première adresse de boucle disponible en partant de l'adresse 0. Dans ce mode, le MDR reçoit automatiquement une adresse disponible et participe à la boucle, pour autant qu'il y ait au moins une adresse disponible sur la boucle qui lui est connectée. Le MDR fera de cette adresse son adresse préférentielle lors de toute initialisation ultérieure de la boucle Fibre Channel.

Configuration de la structure Fibre Channel

Le MDR s'identifie en tant que périphérique unique au niveau du commutateur Fibre Channel par son nom WWN (World Wide Name). Ce nom WWN a été préalablement configuré en usine et aucun paramétrage supplémentaire n'est nécessaire. Il peut toutefois être paramétré par l'utilisateur qui le souhaite via l'interface.

Configuration de l'hôte

Les périphériques Fibre Channel sont mappés par le système hôte au sein de la table de mappage de périphériques, dont se sert le système d'exploitation, lorsqu'une carte de couplage Fibre Channel est utilisée. La carte de couplage Fibre Channel mappe les AL_PA Fibre Channel sur les adresses cible SCSI. Elle exigera suffisamment d'entrées de bus SCSI pour permettre à 125 cibles Fibre Channel de se mapper sur les entrées Bus SCSI/Cible selon un mappage fixe AL_PA - Bus/Cible. Configuré de la sorte, le MDR devient un identificateur Bus/Cible, les périphériques SCSI connectés se définissant en tant qu'unités logiques (LUN).

Le nombre de SCSI est limité à 15 par bus. Cependant, les systèmes d'exploitation peuvent étendre cette limite si des applications plus anciennes requièrent des ID SCSI valides et ne peuvent fonctionner avec certains mappages. Des applications ont notamment rencontré des difficultés lors de l'adressage d'ID cible supérieure à 15 (par exemple : 16 et plus).

Le MDR ne dispose pas d'un mode d'adressage matériel qui permettrait l'affectation fixe de valeurs AL_PA. Il est recommandé que le nombre de périphériques connectés à la boucle arbitrée soit inférieur à 16. L'utilisateur peut limiter le nombre de ports du hub d'une boucle arbitrée Fibre Channel de sorte que les valeurs AL_PA de la boucle soient affectées sur base des connexions au hub.

Configuration hôte Fibre Channel - cible SCSI

- La configuration par défaut du MDR lui permet d'agir en tant que cible pour un initiateur Fibre Channel et de transmettre des requêtes FCP à des périphériques cible SCSI. Pour mapper les cibles SCSI sur les hôtes Fibre Channel, le MDR prend en charge deux méthodes d'adressage Fibre Channel - SCSI :
 - Adressage PPD (Progressive Persistent Device Discovery) – Les tables de mappage sont enregistrées dans la mémoire permanente et sont chargées chaque fois que le MDR est utilisé. Le MDR crée de nouvelles entrées dans les tables de mappage d'adresses pour les périphériques nouvellement connectés.
 - Adressage indexé – Permet de modifier une table de mappage d'adresses.

Les cibles SCSI sont sélectionnées en mappant les valeurs appropriées dans le champ LUN FCP et en comparant une valeur LUN Fibre Channel à une valeur bus SCSI/Cible/LUN. Le MDR agit comme unique initiateur sur chaque bus SCSI, avec par défaut l'ID 7. Toutes les commandes qui passent via un bus SCSI proviennent de cet ID SCSI.

Mode PPD (Persistent Device Discovery)

Le mappage d'adresse PPD est le mode par défaut utilisé pendant le processus de recherche de nouveaux périphériques SCSI. Ce processus de recherche s'initialise à la mise sous tension ou lors du remappage. Lorsque le MDR effectue une recherche sur un bus SCSI, la table des index est remplie avec les unités logiques FCP adjacentes référençant chaque périphérique SCSI consécutif. Le système hôte détecte alors chaque périphérique connecté sans exception, permettant ainsi une recherche complète.

Le MDR peut procéder à la recherche de périphériques SCSI de deux façons :

- Priorité par ID cible – Ce mode remplit la table par ordre croissant d'ID cible SCSI. Ce mode est le mode de recherche par défaut du MDR.
- Priorité par numéro de bus – Ce mode remplit la table par ordre croissant de numéro de bus SCSI (numéro de port SCSI).

L'utilisateur peut utiliser la commande « setFcLunPriority » de la console AMC (Application Management Console) pour choisir l'un ou l'autre mode. (Consultez l'annexe D de ce manuel, « Console AMC (Application Management Console) dans Windows HyperTerminal »).

Adressage indexé

Le mode d'adressage indexé est recommandé pour les environnements dans lesquels les utilisateurs demandent une flexibilité plus grande, lors du mappage d'adresses Fibre Channel - SCSI, que celle que leur procure le mode PPD (Progressive Persistent Device Discovery Addressing) d'adressage par défaut.

Par l'adressage indexé, l'utilisateur peut modifier les entrées de la table de mappage Fibre Channel - SCSI en utilisant un outil de supervision local. L'utilisateur peut ensuite sélectionner une entrée de table par LUN FCP et spécifier le BUS:CIBLE:LUN associé. Le MDR enregistre tous les changements apportés à la table de mappage dans la mémoire permanente et les charge au prochain cycle d'alimentation.

Management Information Base (MIB)

Une MIB consiste en un répertoire d'informations sur l'état actuel du réseau dans sa totalité. Les données stockées dans la MIB apparaissent sur la station de supervision. La console de supervision utilise la connexion Ethernet via SNMP pour envoyer des requêtes et recevoir des informations de la MIB du MDR. Cette application de supervision est utilisée pour définir les variables système et accéder aux informations système stockées dans la MIB.

Les informations de la MIB sur l'interface Fibre Channel comprennent :

- Des statistiques sur les ports Fibre Channel
- Le mappage Fibre Channel-SCSI.
- Des informations sur le type et la connectivité des périphériques connectés
- Des informations sur Ethernet
- Des informations système telles que le numéro de série de l'unité.

StorageWorks Command Console (SWCC)

Le MDR Compaq StorageWorks peut être supervisé par la console StorageWorks Command Console (SWCC). La console SWCC affiche la configuration et l'état du MDR. Le logiciel peut être configuré pour pouvoir fournir des annonces par pager lorsqu'un problème survient dans le MDR. La console SWCC peut être installée à partir du CD-ROM SWCC ou à partir du site Web suivant : www.compaq.com/products/storageworks/Storage-Management-Software/command_console.html.

Restauration des paramètres par défaut

Pour avoir accès à la console AMC (Application Management Console), vous devez connecter un câble null-modem issu de votre MDR sur la connexion série de la face active de votre MDR et utiliser un programme de terminal pour y avoir accès. Cette procédure est décrite dans l'annexe D du *Manuel de l'utilisateur du Compaq StorageWorks MDR (Modular Data Router)*, référence 133834.

L'exemple de configuration suivant suppose que l'état de votre MDR est celui par défaut (paramètres d'usine). Si vous ne savez pas si votre MDR a déjà été mis sous tension auparavant, utilisez la commande AMC `deleteConfig` pour le faire revenir à ses paramètres par défaut, tel que décrit dans les étapes suivantes. Ces étapes doivent être utilisées pour faire revenir le MDR à ses paramètres par défaut avant et après les exemples suivants.

IMPORTANT : Vous devez attendre de voir l'invite `AMC>` à la fin avant la mise hors tension de votre MDR. Voir l'annexe D pour plus d'informations sur l'accès à la console AMC à l'aide d'un câble null-modem fourni dans votre kit d'accessoires.

IMPORTANT : En suivant cet exemple, vous devez modifier le comportement de votre MDR.

1. A l'invite AMC>, tapez : deleteConfig.

```
AMC>deleteConfig
Are You Sure you Want to Remove All System Configurations
and return to the Factory Default Settings? y

THIS WILL ERASE ALL MAPS AND CONFIGURATIONS AND RETURN
THIS UNIT TO THE FACTORY DEFAULTS.

ARE YOU SURE?
```

Figure 3-1. Premier écran deleteConfig

2. Lorsque vous êtes invité à préciser si vous souhaitez supprimer toutes les configurations système et revenir aux paramètres par défaut, tapez « y » pour oui.
3. Vous serez averti que cette commande va effacer tous les mappages et configurations et restaurer les paramètres par défaut. À la question, « Are you sure? » (Êtes-vous sûr ?), tapez « y » pour oui. Le message suivant apparaît :

```
ARE YOU SURE? y
FACTORY DEFAULTS RESTORED.
YOU MUST REBOOT THE SYSTEM IN ORDER FOR THE CHANGES TO TAKE EFFECT.
AMC>
```

Figure 3-2. Deuxième écran deleteConfig

4. Éteignez le MDR.

Fonctionnement du MDR par défaut

Pour commencer à utiliser votre MDR, mettez sous tension vos périphériques SCSI puis le MDR. Ensuite, mettez le MDR et les périphériques sous tension en même temps. Lors de l'initialisation, le MDR va découvrir chacun des périphériques SCSI connecté à votre MDR et les ajouter au mappage par défaut.

Il est possible de visualiser le mappage par défaut en utilisant la commande `showFcSCSIMap` sans arguments. Le dialogue ci-dessous montre une séquence classique de mise sous tension du MDR suivie du résultat de cette commande. Les commandes utilisées sont présentées :

```
COMPAQ Data Router

Performing Power-On Self Test ...

Serial Port Test ..... passed
Processor Test ..... passed
Processor Memory Test ..... passed
Boot ROM Checksum ..... passed
I2C NVRAM Checksum ..... passed
Local Bus To PCI Bus Bridge Test ..... passed

Power-On Self Test Completed.

Press any key to access the Boot Management Console.
Auto Booting
Booting default application image 0: Data Router
    1170
Attaching network interface fei0... done.
Attaching network interface lo0... done.

IP Address = 174.104.125.104:fffffc00:13c680:2
Flash ROM Initialization done.

Performing I/O Memory Test ...

Memory Test Using DMA Engine ..... passed

I/O Memory Test Completed.

Current system Date and Time is Wednesday December 20, 2000 10:07:22
Starting to initialize the SCSI ports...Done!
Starting to initialize the Fibre Channel ports...Done!
```

Figure 3-3. Écran Fonctionnement du MDR par défaut


```
AMC>showFcSCSIMap

The Default Map is:
FC LUN  SCSI Bus  SCSI Target ID  SCSI LUN  Device Type
  0      0      0      0      0      0x0C
  1      5      4      0      0x08
  2      5      5      0      0x01
  3      5      6      0      0x01
  4      6      1      0      0x08
  5      6      2      0      0x01
  6      6      3      0      0x01

AMC>
```

Figure 3-4. Écran ShowFcSCSIMap

FC LUN est le numéro d'unité logique FC affecté à un périphérique SCSI spécifique. Il est utilisé par le serveur hôte pour communiquer avec le périphérique SCSI concerné, en plus du nom WWN du MDR. Le bus SCSI, l'ID cible SCSI et le LUN SCSI sont utilisés en combinaison pour représenter un périphérique SCSI particulier connecté au MDR. Chaque ligne du mappage représente une association entre une unité logique LUN FC et une valeur SCSI B:C:L.

La dernière colonne, type de périphérique, utilise les codes de type de périphérique SCSI pour décrire le périphérique connecté. Le tableau suivant peut être utilisé pour comprendre cette colonne.

Tableau 3-1
Type de périphérique

Type de périphérique	Description
0x00	Périphérique d'accès direct
0x01	Périphérique d'accès séquentiel (cartouche)
0x08	Changeur de support (bras articulé de la librairie)
0x0C	Contrôleur RAID de stockage (SCC)

Il existe d'autres types de périphériques, cependant ceux présentés dans le tableau ci-dessus sont les plus courants avec le MDR. Selon le mappage, il y a 7 périphériques : le périphérique SCSI interne à FC LUN 0, la librairie de sauvegarde sur cartouches 2 sur FC LUN 1 à 3 et la librairie de sauvegarde sur cartouches 1 sur FC LUN 4-6.

La raison pour laquelle les périphériques sont présentés dans cet ordre vient de ce que la découverte des périphériques se fait dans l'ordre Bus/Cible. Puisque le périphérique SCC se trouve à B:C:L 0:0:0, il est doté de la valeur de bus la plus basse et se trouve mappé en premier. La librairie de sauvegarde sur cartouches 2 est connecté au bus 5, et elle est donc mappée après (avec le mappage de ses cibles 4, 5, 6 dans l'ordre). C'est pourquoi le système robotisé de la librairie se voit généralement attribuer l'ID cible le plus faible. Puis, pour terminer, la librairie de sauvegarde sur cartouches 1 est mappée puisqu'elle est connectée au bus 6.

Utilisation du contrôleur de commandes SCSI (SCC)

Auparavant, les systèmes d'exploitation recherchaient chaque périphérique pouvant être adressé par un hôte en particulier. Cela correspondait bien au système SCSI où le nombre maximum de périphériques disponibles sur un bus était connu. Cette limite ne peut pas être prise en charge par le Fibre Channel car le nombre de périphériques de stockage connectés dans des configurations différentes, y compris les boucles arbitrées, les structures (fabrics) et autres, n'est pas connu.

Le périphérique SCC est un périphérique virtuel situé dans le MDR. Il fonctionne comme un contrôleur du MDR et représente le MDR dans le système Fibre Channel. Tous les périphériques Fibre Channel doivent répondre aux demandes FC LUN 0. Sans périphérique connecté, le MDR peut remplir cette condition.

Plus important encore, le périphérique SCC fournit un moyen pour le serveur hôte de déterminer le nombre de FC LUN pris en charge par le MDR. Si le périphérique SCC ne se trouvait pas à FC LUN 0, les systèmes d'exploitation hôtes devraient demander à chaque FC LUN de déterminer la connexion ou non d'un périphérique.

La découverte des périphériques par l'analyse d'un LUN est impossible lorsqu'un trop grand nombre de périphériques est impliqué. C'est la principale raison pour laquelle un périphérique SCC interne se trouve à FC LUN 0. Toutefois, il est important que le périphérique SCC puisse être « mis hors tension » afin d'éviter les interférences avec les systèmes d'exploitation qui ne peuvent pas gérer la fonctionnalité étendue. Le MDR permet l'utilisation de deux méthodes pour ce faire : l'utilisation de la commande `setScMode off` et la modification du mappage par défaut. La séquence de commandes suivante supprime les périphériques SCC de FC LUN 0 et crée de nouveau le mappage par défaut.

3-10 Manuel de l'utilisateur du Modular Data Router Compaq StorageWorks

```
AMC>setScMode off
This will Force the FC-SCSI Map to be Recreated.
Are You Sure? (Y or N) y
Map Recreated!
SCC Mode is Off

AMC>showFcSCSIMap
The Default Map is:
FC LUN  SCSI Bus  SCSI Target ID  SCSI LUN  Device Type
  0      5      4      4      0      0x08
  1      5      5      5      0      0x01
  2      5      6      6      0      0x01
  3      6      1      1      0      0x08
  4      6      2      2      0      0x01
  5      6      3      3      0      0x01

AMC>
```

Figure 3-5. Écran setScMode off

Vous noterez que les FC LUN sont passées au dessus, FC LUN 0 fait maintenant référence au bras articulé de l'unité de sauvegarde sur cartouches 2. Cependant, le périphérique SCC existe encore, même s'il n'est plus mappé. À l'aide de la commande showSCSIDevices, il est possible de visualiser tous les périphériques SCSI connectés au MDR.

```
AMC>showSCSIDevices
Device#  SCSI Bus#  SCSI Target ID  SCSI LUN  Port#  Slot#  Type
  0      0      0      0      0      0      0      0x0C
  1      5      4      4      0      5      2      0x08
  2      5      5      5      0      5      2      0x01
  3      5      6      6      0      5      2      0x01
  4      6      1      1      0      6      2      0x08
  5      6      2      2      0      6      2      0x01
  6      6      3      3      0      6      2      0x01
```

Figure 3-6. Écran showSCSIDevices

L'émission de la commande `setScMode on`, force un remappage des périphériques et ajoute de nouveau le périphérique SCC à FC LUN 0. La commande `setScMode` contrôle le mappage du périphérique SCC lors de la découverte des périphériques, que ce soit lors de la mise sous tension ou le remappage. Pour ajouter de nouveau le périphérique SCC, utilisez la séquence de commandes suivante :

```
AMC>setScMode on
This will Force the FC-SCSI Map to be Recreated.
Are You Sure? (Y or N) y
Map Recreated!
SCC Mode is On
AMC>showFcSCSIMap
The Default Map is:
FC LUN  SCSI Bus  SCSI Target ID  SCSI LUN  Device Type
0      0      0      0      0      0x0C
1      5      4      0      0      0x08
2      5      5      0      0      0x01
3      5      6      0      0      0x01
4      6      1      0      0      0x08
5      6      2      0      0      0x01
6      6      3      0      0      0x01

AMC>
```

Figure 3-7. Ecran `setScMode on`

Modification du mappage par défaut

Une autre façon de modifier un mappage est d'utiliser la commande `setFcSCSIMap`. Par exemple, si vous souhaitez que la librairie de sauvegarde sur cartouches 1 apparaisse avant la librairie de sauvegarde sur cartouches 2, vous pouvez créer le mappage plutôt que d'accepter l'ordre du MDR, avec la séquence de commandes suivante :

```
AMC>clearFcSCSIMap
The default map is to be cleared. Are you sure? (Y/N) y
Map Entries in the default map are deleted.

AMC>setFcSCSIMap

*** Editing the Default Map:
set new entry (Y), delete entry (D), show map (S), stop (N)? y
Map Entry to be edited (Bus:TargetID:Lun): 0:0:0
Fibre Channel LUN to be associated with the above entry:0
Entry with FC LUN 0, SCSI Bus 0, Target ID 0, SCSI LUN 0 was saved!
Map Entry to be edited (Bus:TargetID:Lun): 6:1:0
Fibre Channel LUN to be associated with the above entry:1
Entry with FC LUN 1, SCSI Bus 6, Target ID 1, SCSI LUN 0 was saved!
Map Entry to be edited (Bus:TargetID:Lun): 6:2:0
Fibre Channel LUN to be associated with the above entry:2
Entry with FC LUN 2, SCSI Bus 6, Target ID 2, SCSI LUN 0 was saved!
Map Entry to be edited (Bus:TargetID:Lun): 6:3:0
Fibre Channel LUN to be associated with the above entry:3
Entry with FC LUN 3, SCSI Bus 6, Target ID 3, SCSI LUN 0 was saved!
Map Entry to be edited (Bus:TargetID:Lun): 5:4:0
Fibre Channel LUN to be associated with the above entry:4
Entry with FC LUN 4, SCSI Bus 5, Target ID 4, SCSI LUN 0 was saved!
Map Entry to be edited (Bus:TargetID:Lun): 5:5:0
Fibre Channel LUN to be associated with the above entry:5
Entry with FC LUN 5, SCSI Bus 5, Target ID 5, SCSI LUN 0 was saved!
Map Entry to be edited (Bus:TargetID:Lun): 5:6:0
Fibre Channel LUN to be associated with the above entry:6
Entry with FC LUN 6, SCSI Bus 5, Target ID 6, SCSI LUN 0 was saved!
Map Entry to be edited (Bus:TargetID:Lun): <ENTER>

set new entry (Y), delete entry (D), show map (S), stop (N)? s

FC LUN   SCSI Bus   SCSI Target ID   SCSI LUN   Device Type
    0         0           0           0         0x0C
    1         6           1           0         0x08
    2         6           2           0         0x01
    3         6           3           0         0x01
    4         5           4           0         0x08
    5         5           5           0         0x01
    6         5           6           0         0x01

set new entry (Y), delete entry (D), show map (S), stop (N)? n
AMC>
```

Figure 3-8. Écran Modification du mappage par défaut

Vous pouvez également utiliser cette même procédure pour supprimer le périphérique SCC. N'entrez pas le périphérique SCC à B:C:L 0:0:0 et décalez l'unité FC LUN affectée vers le haut pour chaque périphérique SCSI.

Chemins d'accès multiples

Le MDR peut être doté de deux ports Fibre Channel. Le port supplémentaire augmente la largeur de bande disponible pour l'envoi et la réception de commandes sur les périphériques SCSI connectés au MDR. Le but de l'optimisation de la largeur de bande par le MDR est d'équilibrer le flux des données entre les ports Fibre Channel de façon à ce que les unités de sauvegarde connectées au MDR ne soient pas privées de ressources lors de l'attente des données.

L'ajout de ce deuxième port risque de poser problème aux hôtes qui communiquent avec le MDR. À ce stade, chaque port est doté d'un nom WWPN unique mais partage un nom WWNN. Certains systèmes d'exploitation peuvent utiliser ces informations pour déterminer s'il existe plusieurs chemins pour le MDR, mais la plupart ne le peuvent pas. Indépendamment de cela, tous les hôtes vont recevoir le même mappage par défaut, qu'ils communiquent avec le MDR par le port Fibre Channel 1 ou Fibre Channel 2. Si le système d'exploitation de l'hôte ne peut pas faire la différence entre les différents chemins, les périphériques vont apparaître deux fois sur la liste des périphériques de l'hôte. Ce phénomène est connu sous le nom de *device ghosting (dédoublment de périphérique)*, une situation qui peut amener des erreurs.

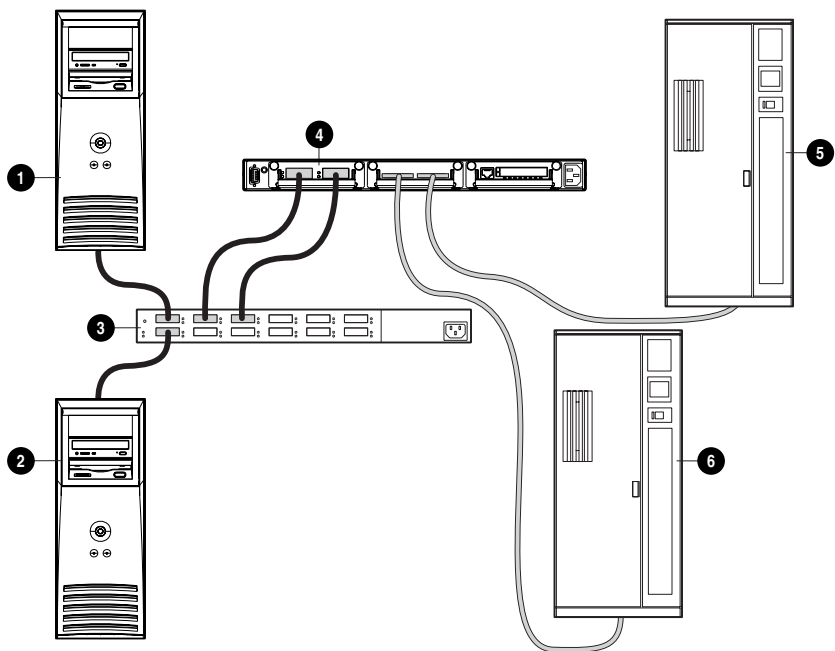


Figure 3-9. Device ghosting (dédoublage de périphérique)

- | | | | |
|---|-------------------------------|---|---|
| ❶ | Serveur NT1 | ❷ | Modular Data Router (MDR) |
| ❸ | Serveur NT 2 | ❸ | Librairie de sauvegarde sur cartouches SCSI 2 |
| ❹ | Hub/Commutateur Fibre Channel | ❹ | Librairie de sauvegarde sur cartouches SCSI 1 |

La figure précédente montre le Serveur NT 1 qui envoie une demande à FC LUN 1 via le Port 1. Le mappage par défaut recherche l'association et fait passer la commande à la librairie de sauvegarde sur cartouches 1 et renvoie le résultat au serveur via le port 1. Cependant, si le serveur NT 1 fait la même demande via le port 2, la communication se fera par le même périphérique (Librairie de sauvegarde sur cartouches 1) puisque le mappage par défaut est utilisé pour rechercher le périphérique.

Selective Storage Presentation (SSP)

Seul le mappage par défaut est défini à ce stade et tous les serveurs hôtes ont accès aux périphériques SCSI présentés sur ce mappage. En fournissant un mappage unique pour chaque hôte, vous pouvez limiter l'accès de chaque hôte. Cependant, le fait d'avoir un mappage pour chaque hôte ne résout pas entièrement le problème. La disponibilité des périphériques doit être définie pour l'hôte en fonction du port sur lequel la demande est réalisée. De cette façon, le dédoublement de périphérique peut être éliminé.

Les mappages définis par l'hôte nécessitent deux types d'informations : le nom WWPN (World Wide Port Name) du serveur hôte et le port MDR qui reçoit la commande. Le nom WWN est une valeur de 8 octets qui est souvent difficile à saisir. Pour faciliter tout travail avec les noms WWN, le MDR utilise les alias pour les identifier. Un autre avantage des alias est que si la carte de couplage Fibre Channel doit être remplacée, il est possible de pointer simplement sur l'alias du nouveau nom WWN au lieu de recréer les mappages associés. La figure suivante montre cette relation.

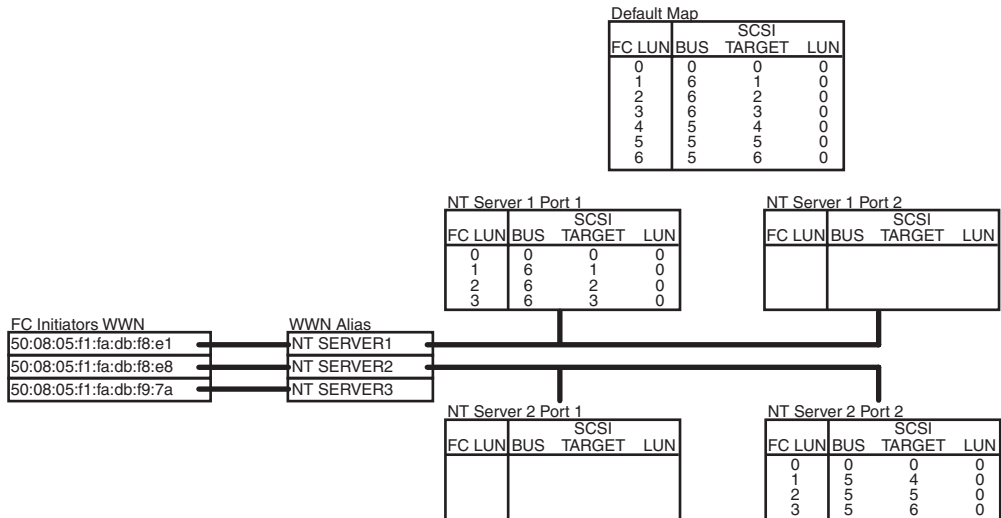


Figure 3-10. Création de mappages pour un hôte

La figure précédente montre la stratégie de création d'un mappage que nous allons démontrer. Par exemple, le serveur NT 1 ne peut avoir accès qu'à la librairie de sauvegarde sur cartouches 1 via le port FC 1. Un autre hôte (serveur NT 2) ne peut avoir accès qu'à la librairie de sauvegarde sur cartouches 2 via le port 2. Enfin, un troisième serveur (Serveur NT 3) a accès à tous les périphériques, peu importe le port sur lequel est passée la commande.

Au départ, vous pouvez obtenir la liste des hôtes sur le Fibre Channel. La commande `AMC showHosts` affiche la liste des hôtes Fibre Channel qui se sont connectés au MDR. Cependant, l'identification des noms WWN par rapport aux hôtes peut s'avérer difficile. Une façon d'identifier les noms WWN des hôtes consiste à ne mentionner les serveurs les uns après les autres et à émettre la commande `showHosts` une fois que chaque serveur est complètement opérationnel.

Puis, vous pouvez utiliser la commande `AMC setAlias` pour associer le nom WWPN à l'alias approprié. Et pour finir, vous pouvez créer les mappages à l'aide de la commande `AMC setFcScsiMap` pour chaque alias à chaque port.

Dans cet exercice, le mappage par défaut est laissé tel qu'il a été défini sous la section « Modification du mappage par défaut ». Entrez la séquence de commandes suivante :

```
AMC>showHosts
Port Number : 1
World Wide Name -
Node Name : 50:05:08:03:00:10:04:80
Port Name : 50:05:08:03:00:10:04:81
Source ID : 0x000004
Status : Enabled
Operation Mode : Fibre Channel Target

Host World Wide Name -
Host Node Name : 50:08:05:F1:FA:DB:F8:E1
Host Port Name : 50:08:05:F1:FA:DB:F8:E1
AliasName : <not defined>
Is Currently Logged In : Yes
Source ID = 0x000001
Operation Mode = Fibre Channel Initiator

Host World Wide Name -
Host Node Name : 50:08:05:F1:FA:DB:F8:E8
Host Port Name : 50:08:05:F1:FA:DB:F8:E8
AliasName : <not defined>
Is Currently Logged In : Yes
Source ID = 0x000002
Operation Mode = Fibre Channel Initiator

Host World Wide Name -
Host Node Name : 50:08:05:F1:FA:DB:F9:7A
Host Port Name : 50:08:05:F1:FA:DB:F9:7A
AliasName : <not defined>
Is Currently Logged In : Yes
Source ID = 0x000003
Operation Mode = Fibre Channel Initiator

Port Number : 2
World Wide Name -
Node Name : 50:05:08:03:00:10:04:80
Port Name : 50:05:08:03:00:10:04:82
Source ID : 0x000005
Status : Enabled
Operation Mode : Fibre Channel Target
```

Figure 3-11. Écran 1 sur 4 de showHosts

```

Host World Wide Name -
  Host Node Name : 50:08:05:F1:FA:DB:F8:E1
  Host Port Name : 50:08:05:F1:FA:DB:F8:E1
AliasName : <not defined>
Is Currently Logged In : Yes
Source ID = 0x000006
Operation Mode = Fibre Channel Initiator

Host World Wide Name -
  Host Node Name : 50:08:05:F1:FA:DB:F8:E8
  Host Port Name : 50:08:05:F1:FA:DB:F8:E8
AliasName : <not defined>
Is Currently Logged In : Yes
Source ID = 0x000007
Operation Mode = Fibre Channel Initiator

Host World Wide Name -
  Host Node Name : 50:08:05:F1:FA:DB:F9:7A
  Host Port Name : 50:08:05:F1:FA:DB:F9:7A
AliasName : <not defined>
Is Currently Logged In : Yes
Source ID = 0x000008
Operation Mode = Fibre Channel Initiator

AMC>setAlias 50:08:05:F1:FA:DB:F8:E1 NT_SERVER1
The alias of port 50:08:05:f1:fa:db:f8:e1 is set to nt_server1.

AMC>setAlias 50:08:05:F1:FA:DB:F8:E8 NT_SERVER2
The alias of port 50:08:05:f1:fa:db:f8:e8 is set to nt_server2.

AMC>setAlias 50:08:05:F1:FA:DB:F9:7A NT_SERVER3
The alias of port 50:08:05:f1:fa:db:f9:7a is set to nt_server3.
AMC>showFcSCSIMap
The Default Map is:
FC LUN  SCSI Bus  SCSI Target ID  SCSI LUN  Device Type
0       0       0       0       0       0x0C
1       6       1       0       0       0x08
2       6       2       0       0       0x01
3       6       3       0       0       0x01
4       5       4       0       0       0x08
5       5       5       0       0       0x01
6       5       6       0       0       0x01

```

Figure 3-12. Écran 2 sur 4 de showHosts

```

AMC>createMap NT_SERVER1 1
A host map is created for host nt_server1 at port 1.
AMC>createMap NT_SERVER1 2
A host map is created for host nt_server1 at port 2.
AMC>createMap NT_SERVER2 1
A host map is created for host nt_server2 at port 1.
AMC>createMap NT_SERVER2 2
A host map is created for host nt_server2 at port 2.
AMC>clearFcSCSIMap NT_SERVER1 2
All the map entries are deleted from the host map.
AMC>clearFcSCSIMap NT_SERVER2 1
All the map entries are deleted from the host map.
AMC>setFcSCSIMap nt_server1 1
set new entry (Y), delete entry (D), show map (S), stop (N)? d
Fibre Channel LUN to be Deleted: 4
Entry with FC LUN 4, SCSI Bus 5, Target ID 4, SCSI LUN 0 was removed!
Fibre Channel LUN to be Deleted: 5
Entry with FC LUN 5, SCSI Bus 5, Target ID 5, SCSI LUN 0 was removed!
Fibre Channel LUN to be Deleted: 6
Entry with FC LUN 5, SCSI Bus 5, Target ID 6, SCSI LUN 0 was removed!
Fibre Channel LUN to be Deleted: <ENTER>
set new entry (Y), delete entry (D), show map (S), stop (N)? s
FC LUN   SCSI Bus   SCSI Target ID   SCSI LUN   Device Type
    0             0             0             0           0x0C
    1             6             1             0           0x08
    2             6             2             0           0x01
    3             6             3             0           0x01
set new entry (Y), delete entry (D), show map (S), stop (N)? n
AMC>createMap NT_SERVER1 1
A host map is created for host nt_server1 at port 1.
AMC>createMap NT_SERVER1 2
A host map is created for host nt_server1 at port 2.
AMC>createMap NT_SERVER2 1
A host map is created for host nt_server2 at port 1.
AMC>createMap NT_SERVER2 2
A host map is created for host nt_server2 at port 2.
AMC>clearFcSCSIMap NT_SERVER1 2
All the map entries are deleted from the host map.
AMC>clearFcSCSIMap NT_SERVER2 1
All the map entries are deleted from the host map.
AMC>setFcSCSIMap nt_server1 1
set new entry (Y), delete entry (D), show map (S), stop (N)? d
Fibre Channel LUN to be Deleted: 4
Entry with FC LUN 4, SCSI Bus 5, Target ID 4, SCSI LUN 0 was removed!
Fibre Channel LUN to be Deleted: 5
Entry with FC LUN 5, SCSI Bus 5, Target ID 5, SCSI LUN 0 was removed!
Fibre Channel LUN to be Deleted: 6
Entry with FC LUN 5, SCSI Bus 5, Target ID 6, SCSI LUN 0 was removed!
Fibre Channel LUN to be Deleted: <ENTER>
set new entry (Y), delete entry (D), show map (S), stop (N)? s

```

Figure 3-13. Écran 3 sur 4 de showHosts

```

FC LUN   SCSI Bus   SCSI Target ID   SCSI LUN   Device Type
0        0        0        0        0        0x0C
1        6        1        0        0        0x08
2        6        2        0        0        0x01
3        6        3        0        0        0x01
set new entry (Y), delete entry (D), show map (S), stop (N)? n
AMC>showFcSCSISMap -all

```

The Default Map is:

```

FC LUN   SCSI Bus   SCSI Target ID   SCSI LUN   Device Type
0        0        0        0        0        0x0C
1        6        1        0        0        0x08
2        6        2        0        0        0x01
3        6        3        0        0        0x01
4        5        4        0        0        0x08
5        5        5        0        0        0x01
6        5        6        0        0        0x01

```

The Host Map for Host nt_server1 at Port 1:

```

FC LUN   SCSI Bus   SCSI Target ID   SCSI LUN   Device Type
0        0        0        0        0        0x0C
1        6        1        0        0        0x08
2        6        2        0        0        0x01
3        6        3        0        0        0x01

```

The Host Map for Host nt_server1 at Port 2:

```

FC LUN   SCSI Bus   SCSI Target ID   SCSI LUN   Device Type

```

The Host Map for Host nt_server2 at Port 1:

```

FC LUN   SCSI Bus   SCSI Target ID   SCSI LUN   Device Type

```

The Host Map for Host nt_server1 at Port 1:

```

FC LUN   SCSI Bus   SCSI Target ID   SCSI LUN   Device Type
0        0        0        0        0        0x0C
1        5        4        0        0        0x08
2        5        5        0        0        0x01
3        5        6        0        0        0x01

```

AMC>

Figure 3-14. Écran 4 sur 4 de showHosts

Vous remarquerez que les mappages pour le serveur NT 1 ont été mis à jour de façon différente que pour le serveur NT 2. Lors de la configuration du mappage pour le serveur NT 1, nous nous sommes appuyés sur le fait que lors de la création de mappages à l'aide de la commande AMC createMap, vous obtenez une copie du mappage par défaut. Les LUN qui n'étaient pas nécessaires ont été supprimées (LUN 4, 5 et 6). Pour le serveur NT 2, le mappage a été effacé à l'aide de la commande AMC clearFcScsiMap et le mappage a été créé à partir de la base en précisant les SCSI B:C:L et les FC LUN.

À ce stade, il n'y a aucune interférence au niveau du serveur NT 1 qui utilise le port FC 2 ou du serveur NT 2 qui utilise le port FC 1. Cependant, d'autres serveurs, tels que le serveur NT 3, auront accès au mappage par défaut, quel que soit le port d'où provient la commande. La section suivante propose des informations détaillées sur cette procédure.

Modèle de mappage par défaut Open vs Closed

Si il n'y a pas de mappage défini pour un hôte particulier qui communique via un port Fibre Channel spécifique, le mappage par défaut sera utilisé. Ainsi, il est important que le mappage par défaut ne contienne que les périphériques pour lesquels vous souhaitez que les serveurs aient accès. Dans ce cas, le serveur NT 3 aura accès à tous les périphériques SCSI définis dans le mappage par défaut.

Si vous souhaitez refuser l'accès au serveur NT 3 et à tout autre serveur inconnu, vous devez simplement effacer le mappage par défaut en émettant la commande AMC clearFcScsiMap. Ces serveurs se verront refuser l'accès. Il existe cependant un problème lors de la mise sous tension et hors tension du MDR.

Par défaut, l'option de mise à jour du mappage par défaut du MDR est Open. À la découverte de nouveaux périphériques SCSI lors de l'initialisation du MDR, ceux-ci sont ajoutés à la fin du mappage par défaut. Par conséquent, tous les périphériques sont ajoutés de nouveau dans le mappage par défaut. L'exercice suivant montre en détails la procédure de suppression du mappage par défaut, la mise sous tension puis hors tension du MDR et, (après l'auto-test de mise sous tension), l'analyse du mappage par défaut. Tapez la séquence de commandes suivante :

```
AMC>clearFcSCSIMap
The default map is to be cleared. Are you sure? (Y/N) y
Map Entries in the default map are deleted.

AMC>showFCSCSIMap
The Default Map is:
FC LUN   SCSI Bus   SCSI Target ID   SCSI LUN   Device Type

AMC> <<RECYCLE THE MDR POWER>>
```

Figure 3-15. Écran clearFcSCSIMap

```

AMC>showFcSCSIMap
The Default Map is:
FC LUN   SCSI Bus   SCSI Target ID   SCSI LUN   Device Type
0        0         0         0         0         0x0c
1        5         4         0         0         0x08
2        5         5         0         0         0x01
3        5         6         0         0         0x01
4        6         1         0         0         0x08
5        6         2         0         0         0x01
6        6         3         0         0         0x01

AMC>

```

Figure 3-16. Écran showclearFcSCSIMap

Le mappage par défaut a été recréé dans l'ordre Bus/Cible. La librairie 2 a été ajoutée avant la librairie 1, même si elle a été modifiée avant. Comme la mise sous tension et hors tension provoque une nouvelle création du mappage à chaque fois, vous devez passer à un stade supérieur en « fermant » le modèle de mise à jour du mappage.

En configurant l'option de mise à jour du mappage du MDR sur Closed, les mises sous tension et hors tension du MDR suivant n'ajouteront pas de nouveaux périphériques au mappage par défaut. Le MDR va continuer à découvrir les périphériques et les ajouter à sa liste de périphériques disponibles. Vous pouvez utiliser la commande AMC showScsiDevices pour visualiser les périphériques SCSI découverts lors de l'initialisation. La commande AMC setMapUpdateModel est utilisée pour contrôler l'option de mise à jour du mappage.

L'exercice suivant détaille la procédure pour bloquer l'accès à tous les serveurs sauf les serveurs NT 1 et NT 2. Entrez la séquence de commandes suivante :

```

AMC>setMapUpdateModel closed
The Default Map is Update model is set to CLOSED model.

AMC>clearFcSCSIMap
The default map is to be cleared. Are you sure? (Y.N) y
Map Entries in the default map are deleted.

```

Figure 3-17. Écran setMapUpdateModel closed

3-22 Manuel de l'utilisateur du Modular Data Router Compaq StorageWorks

```
AMC>showFcSCSIMap
The Default Map is:
FC LUN   SCSI Bus   SCSI Target ID   SCSI LUN   Device Type

AMC> <<RECYCLE THE MDR POWER>>

AMC>showFcSCSIMap

The Default Map is:
FC LUN   SCSI Bus   SCSI Target ID   SCSI LUN   Device Type

AMC>
```

Figure 3-18. Écran showFcSCSIMap

Notez que lors de la nouvelle mise sous tension du MDR , le mappage n'est plus mis à jour. Nous avons démontré le comportement par défaut du MDR, SCC et SSP. Remettons les paramètres par défaut à votre MDR.

```
AMC>deleteConfig
Are You Sure you Want to Remove All System Configurations
and return to the Factory Default Settings? y

THIS WILL ERASE ALL MAPS AND CONFIGURATIONS AND RETURN
THIS UNIT TO THE FACTORY DEFAULTS.

ARE YOU SURE? y

FACTORY DEFAULTS RESTORED.
YOU MUST REBOOT THE SYSTEM IN ORDER FOR THE CHANGES TO TAKE EFFECT.

AMC>
```

Figure 3-19. Écran deleteConfig

Chapitre 4

Résolution des problèmes

Le Compaq MDR a été conçu pour fonctionner directement, une fois déballé, sans nécessiter de configuration spécifique. Cependant, si vous rencontrez des problèmes pour accéder aux unités de sauvegarde SCSI connectées au MDR à partir de votre réseau Fibre Channel, suivez les étapes indiquées dans ce chapitre pour déterminer la cause du problème.

REMARQUE : Le MDR ne contient aucun composant réparable par l'utilisateur. Si vous diagnostiquez un problème matériel, contactez un Mainteneur Agréé Compaq.

1^{ère} étape : Vérification de l'alimentation secteur

Le MDR est doté d'un voyant sur le panneau arrière qui s'allume lorsque le système est connecté à une source d'alimentation secteur et que l'interrupteur est en position marche. Si le voyant ne s'allume pas, vérifiez si le MDR est branché sur une source d'alimentation secteur active. Vérifiez également si tous les périphériques sont connectés à l'alimentation secteur.

Etape 2: Auto-test de mise sous tension (POST)

Une fois sous tension, le MDR effectue immédiatement un POST pour vérifier si les composants matériels internes fonctionnent correctement. Lorsque le test commence, tous les voyants du module de supervision s'allument. Ces voyants passent ensuite par différentes configurations d'éclairage en fonction des composants matériels testés. Ce processus dure approximativement 90 secondes. Une fois le test terminé, un seul voyant du module de supervision clignote. Si le MDR affiche un seul voyant clignotant, le test s'est effectué correctement. Passez à la section « Inspection des câbles Fibre Channel ».

Si la configuration des voyants ne change pas pendant plus de 90 secondes, un problème matériel au niveau du MDR est à envisager. Dans ce cas, mettez d'abord le MDR hors tension, puis remplacez tous les modules optionnels, en prenant soin de les fixer à l'aide des vis à molette. Si le POST s'arrête avec à nouveau une configuration statique des voyants, connectez un terminal ou un émulateur de terminal au port série DB-9 du MDR pour contrôler la progression du POST et les messages d'erreur. Pour plus d'informations sur la connexion d'un terminal au port série DB-9, reportez-vous à l'annexe C « Console BMC sous Windows NT HyperTerminal ».

3^{ème} étape : Inspection des câbles Fibre Channel

Inspectez tous les câbles à fibres optiques entre le MDR et tous les périphériques Fibre Channel connectés. Les connecteurs doivent se mettre en place avec un clic audible. Vérifiez si les câbles ne sont pas endommagés ou recourbés avec un rayon de courbure inférieur à 7,5 centimètres. Vérifiez également les modules GBIC du module Fibre Channel pour vous assurer qu'ils sont disposés correctement.

Le module Fibre Channel du MDR comporte deux voyants. Ils indiquent normalement la transmission ou la réception de signaux. Lorsqu'un câble est raccordé à une boucle opérationnelle ou que la structure (fabric) est branchée dans le module GBIC du module Fibre Channel, ces deux voyants doivent s'allumer. Dans le cas contraire, la cause probable est un module GBIC ou un câble Fibre Channel défectueux. S'il y a alternance entre des périodes de clignotement rapide et de courtes périodes d'extinction des voyants, le problème doit résider au niveau des composants internes du module Fibre Channel.

4^{ème} étape : Inspection des câbles SCSI

Vérifiez les câbles SCSI entre le MDR et les périphériques SCSI connectés. Vérifiez que les câbles et les connecteurs ne sont pas mal branchés, sales, cassés ou courbés. Notez que les connecteurs SCSI VHDCI utilisés pour le MDR ne peuvent supporter le poids des câbles SCSI qui leur sont raccordés. Les câbles doivent reposer sur la poignée en plastique du module SCSI.

Des icônes sur les modules SCSI du MDR indiquent s'ils contiennent des transceivers LVD/SE (Low-Voltage Differential/Single-Ended) ou HVD (High-Voltage Differential). Vérifiez si le(s) périphérique(s) SCSI cible disposent du même type de transceivers. Le MDR ne pourra communiquer avec les modules SCSI si les types de transceivers ne sont pas identiques.

Chaque module SCSI est doté d'un voyant pour chaque bus SCSI. Le voyant renseigne toute activité au niveau du bus SCSI. En fonction du niveau d'activité SCSI, le voyant peut être éteint (indiquant aucune activité SCSI) ou allumé de façon intense lorsque le niveau d'activité SCSI est élevé. Si le voyant reste allumé alors qu'il n'y a apparemment aucune activité E/S, le bus SCSI est peut-être « suspendu ». Dans ce cas, le problème peut venir d'un module SCSI défectueux au sein du MDR ou d'un composant défectueux externe au MDR tel qu'un câble SCSI ou une unité de sauvegarde sur cartouche.

5^{ème} étape : Informations sur le port série

Le port série DB-9 fournit une interface de supervision et de configuration avancée. Ce port série rapporte la progression du POST et les messages d'erreur système. Il fournit également des interfaces de ligne de commande pour la gestion de l'initialisation et des applications. Pour plus d'informations sur ces interfaces de ligne de commande, consultez l'annexe C « Console BMC sous Windows HyperTerminal » et l'annexe D « Console AMC sous Windows HyperTerminal ».

La commande « show SCSI Devices » de la console AMC (Application Management Console) permet notamment d'afficher les périphériques SCSI qui ont pu être détectés par le MDR lors de l'initialisation du système.

Avis de conformité

Numéros d'identification

Pour permettre l'identification et garantir la conformité aux réglementations en vigueur, un numéro de série Compaq a été attribué à votre Modular Data Router (MDR). Le numéro de série Compaq pour cet appareil est : Series EO1500. Vous trouverez le numéro de série du Modular Data Router sur l'étiquette du produit, au même titre que les labels et informations d'homologation requis. Lorsqu'il vous est demandé des informations d'homologation pour ce produit, référez-vous toujours ce numéro de série. Ce numéro de série ne doit pas être confondu avec le nom commercial ou le numéro de modèle de votre **Modular Data Router**.

Réglementation FCC

Ce matériel a été contrôlé et satisfait aux limites imposées pour les unités numériques de Classe A, conformément à l'alinéa 15 de la réglementation FCC. Ces limites sont destinées à assurer une protection raisonnable contre les interférences dans un environnement commercial. Cet équipement génère, utilise et peut émettre de l'énergie haute fréquence et, s'il n'est pas installé et utilisé conformément au manuel d'utilisation, provoquer des interférences avec les communications radio. L'utilisation de ce matériel en zone résidentielle est susceptible de générer des interférences nuisibles, auquel cas l'utilisateur sera tenu d'y remédier à ses propres frais.

Modifications

La FCC (Federal Communications Commission) exige que l'utilisateur soit averti de ce que toute modification apportée au présent matériel et non approuvée explicitement par Compaq Computer Corporation est de nature à le priver de l'usage de l'appareil.

Câbles

Conformément à la réglementation FCC, toute connexion à cet appareil doit s'effectuer au moyen de câbles blindés avec revêtement métal RFI/EMI

Canadian Notice (Avis Canadien)

Appareil de classe A

This Class A digital apparatus meets all requirements of the Canadian Interference-Causing Equipment Regulations.

Cet appareil numérique de la classe A respecte toutes les exigences de la réglementation canadienne sur le matériel provoquant des interférences.

Normes européennes

Les produits portant la mention CE sont conformes à la directive EMC (89/336/EEC) ainsi qu'à celle relative aux basses tensions (73/23/EEC) formulées par la Commission de la Communauté Européenne.

Le respect de ces directives suppose la conformité aux normes européennes suivantes (les normes internationales équivalentes figurent entre parenthèses) :

- EN55022 (CISPR 22) – Normes sur les interférences radio
- EN50082-1 (IEC801-2, IEC801-3, IEC801-4) – Normes d'immunité électromagnétique
- EN60950 (IEC950) – Normes de sécurité

Avis japonais

ご使用になっている装置にVCCIマークが付いていましたら、次の説明文をお読み下さい。

この装置は、情報処理装置等電波障害自主規制協議会（VCCI）の基準に基づくクラスB情報技術装置です。この装置は、家庭環境で使用することを目的としていますが、この装置がラジオやテレビジョン受信機に近接して使用されると、受信障害を引き起こすことがあります。

取扱説明書に従って正しい取り扱いをして下さい。

VCCIマークが付いていない場合には、次の点にご注意下さい。

この装置は、情報処理装置等電波障害自主規制協議会（VCCI）の基準に基づくクラスA情報技術装置です。この装置を家庭環境で使用すると電波妨害を引き起こすことがあります。この場合には使用者が適切な対策を講ずるよう要求されることがあります。

Avis taiwanais

警告使用者：

這是甲類的資訊產品，在居住的環境中使用時，可能會造成射頻干擾，在這種情況下，使用者會被要求採取某些適當的對策。

Conformité du laser

Le module GBIC est équipé d'une diode laser d'arséniure d'aluminium et de gallium (GaALAs) qui émet dans la longueur d'onde de 770-860 nm, ou du phosphore d'arséniure de gallium et d'indium (InGaAsP) qui émet dans la longueur d'onde de 1270-1355 nm. Tous les systèmes Compaq à équipements laser sont conformes aux normes de sécurité, y compris la norme IEC 825 de la Commission Electrotechnique Internationale. En ce qui concerne plus particulièrement le laser, le matériel est conforme aux normes de fonctionnement des produits laser définies par les organismes officiels pour les produits laser Classe 1. Le faisceau laser émis par l'appareil ne présente aucun danger.



AVERTISSEMENT : L'utilisation de commandes ou de réglages ou l'exécution de procédures autres que celles qui sont indiquées ici ou dans le manuel d'installation du produit laser peut exposer l'utilisateur à des rayonnements dangereux. Pour réduire les risques liés à l'exposition au rayonnement dangereux:

- N'essayez pas d'ouvrir le boîtier de l'unité. Il ne contient aucune pièce pouvant être entretenue par l'utilisateur.
 - L'exécution, sur l'équipement laser, d'opérations de commande, de réglage ou de procédures autres que celles spécifiées ici est interdite.
 - Toute réparation ou opération de maintenance du dispositif laser ne doit être confiée qu'à un Mainteneur Agréé Compaq.
-

Le Center for Devices and Radiological Health (CDRH) de la FDA a établi pour les produits laser des normes applicables depuis le 2 août 1976. Sont concernés par ces dispositions tous les appareils produits depuis le 1er août 1976. Ces normes doivent être respectées pour tous les produits commercialisés aux États-Unis. Ce matériel a été classé comme produit laser de classe 1 conformément à la norme IEC 825.



Cette étiquette indique que cet équipement appartient à la CLASSE 1 des équipements laser.

Électricité statique

Afin d'éviter tout risque de détérioration du système, vous devez respecter un certain nombre de précautions lorsque vous installez le système ou manipulez des pièces. Les décharges d'électricité statique sont susceptibles d'endommager les cartes système ou tout autre périphérique sensible à l'électricité statique. Ce type de dégât peut réduire la durée de vie du dispositif.

Afin d'éviter tout risque de dommage électrostatique, observez les règles suivantes :

- Évitez tout contact manuel avec les éléments lors du transport et du stockage dans des emballages antistatiques.
- Conservez les pièces sensibles à l'électricité statique dans leur emballage jusqu'à leur installation sur des postes de travail n'émettant aucune électricité statique.
- Posez les éléments sur une surface reliée à la terre avant de les déballer ;
- Évitez de toucher les broches, fils conducteurs et circuits.
- Veillez à toujours être relié à la terre lorsque vous touchez un élément ou un assemblage sensible à l'électricité statique.

Méthodes de mise à la terre

Il existe plusieurs méthodes de mise à la terre. Pour manipuler ou installer des pièces sensibles à l'électricité statique, prenez les précautions suivantes :

- Port d'un bracelet antistatique relié par un fil de terre à une station de travail ou au châssis d'un ordinateur mis à la terre. Les bracelets antistatiques sont des bandes souples présentant une résistance minimale de 1 mégohm \pm 10 pour cent au niveau des fils de terre. Pour assurer une mise à la terre efficace, portez le bracelet bien serré sur la peau.
- Utilisez les autres types de bracelets antistatiques si vous travaillez debout à votre station de travail. Portez ces bandes aux deux pieds si vous vous tenez sur un sol ou un revêtement particulièrement conducteur .
- Utilisez des outils d'entretien conducteurs
- Utilisez une trousse à outils portable et un tapis antistatique pliant.

Si vous ne disposez d'aucun des équipements conseillés ci-dessus, confiez l'installation de l'équipement à votre Revendeur Agréé Compaq.

REMARQUE : Pour plus d'informations sur l'électricité statique ou si vous avez besoin d'aide pour installer les produits, contactez votre Revendeur Agréé Compaq.

Console BMC dans Windows NT HyperTerminal

Console BMC

La console BMC (Boot Management Console) est une interface de ligne de commande au niveau du port série DB-9 qui vous permet de modifier les paramètres du système : vitesse de transmission, configuration du protocole DHCP (Dynamic Host Configuration Protocol), ID par défaut de l'image d'initialisation, adresse IP et nom des nœuds. La console BMC vous permet également de supprimer ou d'ajouter des images de microprogramme, de répertorier les images de microprogramme enregistrées et d'initialiser une image de microprogramme autre que celle par défaut.

Mise sous tension avec un terminal

REMARQUE : cette procédure nécessite un ordinateur tournant sous Windows NT 4.0. Toutefois, le Modular Data Router (MDR) peut communiquer avec tout système d'exploitation utilisant un émulateur de terminal. Si votre ordinateur exécute un autre système d'exploitation, vérifiez que la vitesse de transmission, les bits de données, les bits d'arrêt, la parité et l'émulation terminal sont définis pour le port série tels que spécifiés dans cette procédure.

Procédez comme suit pour mettre sous tension le MDR et connecter un terminal ou un émulateur de terminal.

1. Connectez un serveur au MDR en raccordant un câble nul-modem au port série DB-9 situé sur le panneau arrière.
2. Mettez le serveur sous tension (si vous ne l'avez pas encore fait).

3. Accédez à l'émulateur de terminal du serveur. Sous Windows NT 4.0, sélectionnez **Start→Programs→Accessories→HyperTerminal (Démarrer→Programmes→Accessoires→Hyperterminal)**.
4. Configurez les propriétés de la connexion terminal. Sous Windows NT 4.0, procédez comme suit :
 - a. Double-cliquez sur l'icône **Hypertrm**.
 - b. Entrez un nom pour la connexion dans la boîte de dialogue **New Connection (Nouvelle connexion)** et sélectionnez une icône pour représenter le MDR, puis cliquez sur **OK**. La boîte de dialogue **Connect To (Connexion à)** apparaît.
 - c. Dans le menu déroulant **Connect using (Connexion via)**, sélectionnez le port de communication affecté à votre port série (par exemple, *COM1*, *COM2*), puis cliquez sur **OK**.
 - d. Dans la boîte de dialogue de propriétés qui s'affiche, entrez les paramètres de port suivants, puis sélectionnez **OK** :

Tableau C-1
Paramètres par défauts du port série

Taper	Paramètre
Bits par seconde (vitesse de transmission)	57600
Bits de données	8
Parité	None (Aucune)
Bits d'arrêt	1
Contrôle de flux	None (Aucun)

- e. Sélectionnez **File→Properties (Fichier→Propriétés)** pour afficher la boîte de dialogue des propriétés de la connexion. Sélectionnez l'onglet **Settings (Paramètres)**. Dans le menu déroulant **Emulation (Émulation)**, sélectionnez *VT100*, puis cliquez sur **OK**.
5. Mettez tous les périphériques sous tension.
6. Attendez au moins dix secondes, puis mettez sous tension le MDR. Le MDR affiche une série de messages POST dans HyperTerminal. Une fois l'auto-test de mise sous tension terminé, le message suivant apparaît avec un décompte de cinq secondes :

Press any key to access the Boot Management Console.

Appuyez sur n'importe quelle touche pour accéder à la console BMC.
L'invite suivante apparaît :

Starting the Boot Management Console.
Type "help" to list available commands.
BMC>

Si vous n'appuyez sur aucune touche, le système poursuit l'amorçage de l'image du microprogramme par défaut et initialise l'unité. L'initialisation peut durer plus d'une minute, en fonction du nombre de périphériques connectés. L'unité est opérationnelle lorsque la session HyperTerminal affiche l'invite de la console AMC (Application Management Console),

```
AMC>
```

Pour plus d'informations sur la console AMC, reportez-vous à l'annexe D, « Console AMC (Application Management Console) dans Windows HyperTerminal ».

Utilisation de la console BMC

La console BMC fournit une interface de ligne de commande qui permet de contrôler ou de modifier les paramètres du système ainsi que de mettre à jour l'image du microprogramme du MDR.

Pour afficher une liste des commandes disponibles, entrez `help` à l'invite :

```
BMC> help
```

Le tableau ci-dessous répertorie et définit les commandes BMC :

Tableau C-2
Commandes de la console BMC

Commande	Définition
<code>boot</code>	Initialise l'image par défaut.
<code>bootImage {ImageID}</code>	Initialise l'image {ImageID}. {ImageID} doit correspondre à un numéro valide.
<code>downloadImage</code>	Prépare la console BMC à recevoir un transfert de fichiers depuis l'hôte.
<code>deleteImage {ImageID}</code>	Supprime l'image {ImageID}. {ImageID} doit correspondre à un numéro valide.
<code>help</code>	Affiche les commandes avec leurs descriptions.
<code>setBaud {rate}</code>	Définit la vitesse de transmission {rate} doit être égal à : 1200, 2400, 4800, 9600, 19200, 38400, 57600.

à suivre

Tableau C-2

Commandes de la console BMC *suite*

Commande	Définition
setBootImage {ImageID}	Définit l'image {ImageID} comme image d'initialisation par défaut. {ImageID} doit correspondre à un numéro valide.
setDefault	Rétablit les paramètres d'origine de la NVRAM (vitesse de transmission de 9600, adresse IP définie sur 10.1.2.3, DHCP désactivé, aucun nom de nœud).
setDHCP on off	Active (on) ou désactive (off) DHCP. L'activation de DHCP ne permettra pas de gérer le MDR à l'aide des utilitaires de supervision réseau qui nécessitent des adresses IP fixes.
setIPAddress {IPAddress}	Définit l'adresse IP. {IPAddress} doit respecter un format décimal : {N.N.N.N} où N est un nombre compris entre 0 et 255.
setNodeName {NodeName}	Définit le nom du nœud. {NodeName} ne doit pas excéder 19 caractères.
setSubnetMask {SubnetMask}	Définit le masque de sous-réseau sur {SubnetMask}. {SubnetMask} doit être au format décimal séparé par des points, {N.N.N.N}.
showBootParameters	Affiche le nom du nœud, les paramètres DHCP, l'adresse IP du nœud, la vitesse de transmission, ainsi que des informations relatives à l'image d'initialisation par défaut.
showImageList	Affiche une liste d'informations sur les images enregistrées.
showVersion	Affiche la version de la console Boot Management Console

REMARQUE : Conventions : {X} - vous devez entrer une valeur pour X, X | Y vous devez entrer une valeur pour X ou Y. Les commandes de la console ne respectent pas la casse.

Exemples de commande BMC

Les exemples ci-dessous illustrent ce qui apparaît à l'écran lorsque vous entrez une commande BMC particulière :

BMC> showBootParameters

```
Node Name      :      StorageBridge
DHCP           :      enabled
IP Address     :      (assigned by DHCP server)
Subnet Mask    :      (assigned by DHCP server)
Baud Rate      :      9600
Default Image  :      0
                StorageApplication
                1.0A3
```

BMC> showImageList

ImageID	Name/Version/Build Date	Size(Bytes)
0	StorageApplication 1.0A3 Tue Oct 29 18:31:26 1999	896,000
1	StorageApplication 1.0B1 Wed Oct 30 10:31:20 1999	768,000

Available space (Bytes) : 384.000

Note: * indicates default boot image.

BMC> setBaud 57600

The serial port baud rate is switching from 9600 to 57600.
Please adjust your terminal to the new baud rate.

BMC> setDHCP off

DHCP is disabled.

BMC> setIPAddress 192.100.99.98

IP address is 192.100.99.98.

BMC> setNodeName StorageBridge

Node name is StorageBridge.

BMC> setBootImage 1

Image 1 is the default boot image.

BMC> boot

Booting default application image 1: Storage Application
1.0B1

BMC> bootImage 0

Booting image 0 : Storage Application1.0A3

Mise à jour du microprogramme à l'aide de la console BMC

Vous pouvez utiliser la console BMC pour télécharger une image mise à jour du microprogramme pour le MDR. Pour cela :

1. A l'invite BMC, entrez la commande suivante :

```
BMC>downloadImage
```

La console BMC affiche le message suivant :

```
Please begin Xmodem file transfer now.
```

2. Dans Windows NT HyperTerminal, choisissez **Transfer/Send File (Transfert/Envoi de fichier)** depuis la barre de menu.
3. Entrez le chemin et le nom de fichier de l'image ou sélectionnez le bouton **Browse (Parcourir)** pour rechercher le fichier.

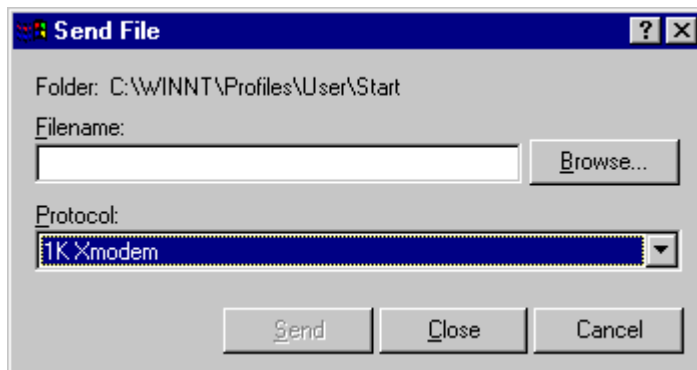


Figure C-1. Écran Send File (Envoi de fichier) dans HyperTerminal

4. Choisissez soit Xmodem, soit 1KXmodem dans le menu déroulant Protocol (Protocole).

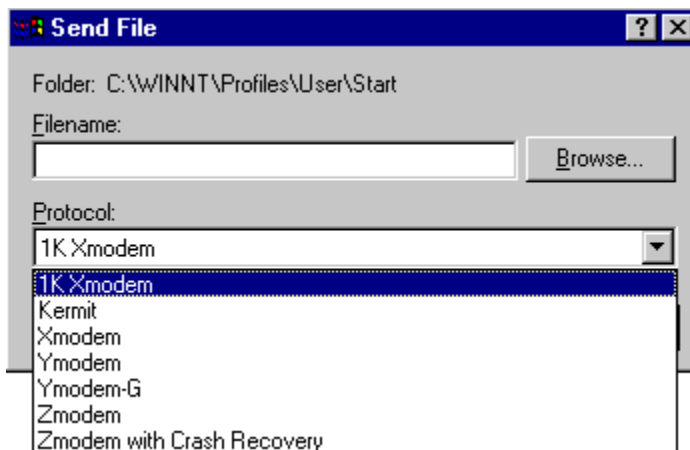


Figure C-2. Choix du protocole

5. Cliquez sur le bouton **Send (Envoyer)**. HyperTerminal affiche l'état du transfert du fichier.
6. Une fois le transfert terminé, la console BMC affiche le message suivant :

```
Xmodem File transfer Status: Success
Downloaded image :      StorageApplication
                     1.0A3
                     525,000
Saved as image 0
```

REMARQUE : L'enregistrement de l'image peut prendre quelques secondes, en fonction de la taille de cette dernière.

IMPORTANT : Ne mettez pas le MDR hors tension lors de l'enregistrement de l'image. L'interruption de l'enregistrement de l'image laisserait le microprogramme dans un état inconnu. Dans ce cas, vous ne sera probablement pas en mesure d'initialiser le MDR. Vous serez averti de la fin de l'enregistrement.

Console AMC dans Windows HyperTerminal

La console AMC (Application Management Console) dispose d'un ensemble de commandes en ligne qui permettent de configurer et de gérer le Modular Data Router (MDR). Vous pouvez accéder à la console AMC, une fois le processus de la console BMC terminé.

Accès à la console AMC

Lorsque le décompte de la console BMC est terminé et qu'aucune touche n'est enfoncée, l'image par défaut du microprogramme s'initialise automatiquement. Une fois l'initialisation terminée, l'invite suivante apparaît :

```
AMC>
```

Vous pouvez à présent accéder à l'aide en ligne. Pour afficher une liste des commandes d'aide, entrez soit un point d'interrogation, soit h, soit help à l'invite :

```
AMC> ?
```

```
AMC> h
```

```
AMC> help
```

Pour afficher les définitions des commandes, entrez n'importe quelle commande d'aide suivie d'un tiret et d'un d minuscule à l'invite :

```
AMC> help -d
```


Le tableau ci-dessous répertorie et définit toutes les commandes.

Tableau D-1
Commandes de la console AMC

Commande	Définition
?	Affiche des informations d'aide pour les commandes de diagnostic.
clearFcSCSIMap	Efface le mappage Fibre Channel - Bus SCSI/ID Cible/LUN.
createMap	Crée un mappage pour un alias d'initiateur.
deleteAlias	Supprime un alias pour un initiateur.
deleteMapAdmin	Supprime un alias de la liste de mappage administrateur.
getAlias	Affiche l'alias d'un initiateur.
getMapAdmins	Affiche la liste de mappage administrateur.
getMapUpdateModel	Affiche le modèle de mise à jour du mappage par défaut.
getWWN	Permet d'obtenir le wwn pour un alias d'initiateur.
grantMapAdmin	Ajoute un alias à la liste de mappage administrateur.
help	Affiche des informations d'aide pour les commandes de diagnostic.
ipconfig	Affiche les configurations réseau (correspond à l'ancienne commande showNet).
remapFcSCSI	Recommence le mappage Fibre Channel - Bus SCSI/ID Cible/LUN.
resetMemEccErr	Réinitialise les bits d'erreur ECC de la mémoire du processeur.
resetPciErr	Réinitialisation des erreurs du bus PCI.
resetSec	Remise à zéro des secondes de l'horloge.
setAlias	Crée un alias pour un initiateur.
setConsoleHeight	Définit la hauteur de la console d'affichage.

à suivre

Tableau D-1
Commandes de la console AMC *suite*

Commande	Définition
setDate	Définit la date calendrier.
setDaylightSavings	Active/Désactive l'heure d'été.
setFcLunPriority	Définit un nouveau mode de priorité d'affectation d'unités logiques Fibre Channel.
setFcScsiMap	Définit le mappage Fibre Channel - SCSI pour un alias.
setMapUpdateModel	Définit le modèle de mise à jour pour le mappage par défaut.
setTime	Définit le temps calendrier.
showDaylightSavings	Indique l'état de l'option de l'heure d'été.
showFcLunPriority	Affiche le mode de priorité d'affectation d'unités logiques Fibre Channel.
ShowFcScsiMap	Affiche le mappage Fibre Channel - SCSI pour un alias.
showKeys	Affiche les touches de raccourci pour la modification des lignes de commande.
showMemECCErr	Affiche les registres d'erreurs ECC.
showPciErr	Affiche les registres d'erreurs du bus PCI.
showPorts	Affiche les cartes modules et informations relatives aux ports.
showSCSIDevices	Affiche des informations sur les périphériques SCSI connectés.
showSerialNum	Affiche le numéro de série de l'unité.
showTemp	Affiche des informations sur le capteur thermique.
showTime	Affiche la date et l'heure actuelles.
showVersion	Affiche le numéro de la version du microprogramme actuel

Touches de raccourci

Pour afficher une liste des touches de raccourci, entrez showKeys à l'invite :

```
A> showKeys
```

Le tableau ci-dessous répertorie et définit les touches de raccourci.

Tableau D-2
Touches de raccourci

Commande	Définition
<CTRL> + a ou F1	Déplace le curseur au début de la ligne.
<CTRL> + e ou F2	Déplace le curseur à la fin de la ligne.
F3	Bascule entre le mode insertion et le mode écrasement.
<CTRL> + d ou F4	Supprime un caractère.
<CTRL> + b ou touche flèche Gauche	Déplace le curseur d'un caractère vers la gauche.
<CTRL> + f ou touche flèche Droite	Déplace le curseur d'un caractère vers la droite.
<CTRL> + n ou touche flèche Bas	Récupère la ligne suivante dans l'historique des commandes.
<CTRL> + p ou touche flèche Haut	Récupère la ligne précédente dans l'historique des commandes.
<Echap> + <Echap>	Ajoute des caractères au mot situé sous le curseur pour compléter le nom de commande d'une commande existante. L'ajout de caractères s'achève lorsque le nom de commande est complet ou lorsque plusieurs noms de commandes existantes sont possibles.

REMARQUE : L'historique des commandes enregistre les cinquante dernières commandes entrées.

Liste des commandes de la console AMC

?

voir help

clearFcSCSIMap

Efface le mappage Fibre Channel - Bus SCSI/ID Cible/LUN. Si l'alias et le numéro de port ne sont pas précisés, le mappage par défaut est pris en compte.

Syntaxe :

```
clearFcSCSIMap [Alias] [Numéro de port]
```

(supprime toutes les entrées de mappage dans le mappage de l'hôte spécifié)

Arguments :

Alias - nom donné à l'initiateur/hôte

Port - le numéro du port Fibre Channel à partir duquel l'initiateur/hôte se connecte au MDR

REMARQUE : Cela NE correspond PAS au numéro de port SCSI.

Exemple :

```
AMC>clearFcSCSIMap nt_server1 1
All the map entries are deleted from the host map.

AMC>clearFcSCSIMap
The default map is to be cleared. Are you sure? (Y/N) y
Map Entries in the default map are deleted.
```

Figure D-1. Écran clearFcSCSIMap

copyMap

Crée/met à jour un mappage hôte avec un mappage hôte de la source spécifiée.

Syntaxe :

```
copyMap [Alias Source] [Port Source] [Alias Dest] [Port Dest]
```

```
copyMap [Alias Source] [Port Source] Default
```

Arguments :

Alias Source - nom donné à l'initiateur/hôte source

Port Source - le numéro de port du port à partir duquel l'initiateur/hôte source se connecte au MDR

Alias Dest - nom donné à l'initiateur/hôte de destination

Port Dest - le numéro du port à partir duquel l'initiateur/hôte de destination se connecte au MDR

Default - Le mappage par défaut

Exemple :

```
AMC>copyMap nt_server1 1 nt_server2 1  
A host map is created for Host nt_server2 at Port 1.
```

```
AMC>copyMap nt_server1 1 default  
Are you sure to update the existing map? (Y/N) y  
The Default Map is updated successfully.
```

Figure D-2. Écran copyMap

createMap

Crée un mappage de l'hôte pour un alias d'hôte. Le mappage résultant est une copie du mappage par défaut puisqu'il est utilisé comme modèle.

Syntaxe :

```
createMap [Alias] [Port]
```

Arguments :

Alias - nom donné à l'initiateur/hôte

Port - le numéro de port Fibre Channel à partir duquel l'initiateur/hôte se connecte au MDR

REMARQUE : Cela NE correspond PAS au numéro de port SCSI.

Exemple :

```
AMC>showFcSCSIMap
The Default Map is:
FC LUN      SCSI Bus      SCSI Target ID      SCSI LUN      Device Type
0           0             0                    0             0x0c
1           5             2                    0             0x01
2           5             3                    0             0x01
3           9             2                    0             0x01
4           9             3                    0             0x01
5           10            1                    0             0x08
6           10            2                    0             0x01
7           10            4                    0             0x01

AMC>createMap nt_server1 1
A host map is created for host nt_server1 at port 1.

AMC>showFcSCSIMap nt_server1

The Host Map for Host nt_server1 at Port 1:
FC LUN      SCSI Bus      SCSI Target ID      SCSI LUN      Device Type
0           5             0                    0             0x00
1           10            1                    0             0x01
```

Figure D-3. Écran createMap

deleteAlias

Supprime l'alias pour l'initiateur/hôte. De même, tout mappage de l'hôte créé pour l'alias sera supprimé. Voir setAlias pour plus de détails.

Syntaxe :

```
deleteAlias [Nom Alias]
```

Arguments :

Nom Alias - nom donné à l'initiateur/hôte

Exemple :

```
AMC>deletealias nt_server1
DeleteAlias will
  (1) delete the alias,
  (2) set the host to use the default map,
  (3) revoke the host map admin right if it has the admin right.
Proceed (Y/N)? y
Host nt_server1 has been deleted successfully.
```

Figure D-4. Écran deleteAlias

deleteConfig

Fait revenir le système à ses paramètres d'usine. Cette commande détruit tout mappage d'hôte y compris le mappage par défaut. Le mode SCC est configuré sur ON et le modèle de mise à jour du mappage est défini sur OPEN. Les modifications ne prennent effet qu'après le redémarrage du MDR. Voir getSCCmode et getMapUpdateModel pour plus d'informations sur ces modes de fonctionnement.

Syntaxe :

```
deleteConfig
```

Arguments : Aucun

Exemple :

```
AMC>deleteConfig
Are You Sure you Want to Remove All System Configurations
and return to the Factory Default Settings? y

THIS WILL ERASE ALL MAPS AND CONFIGURATIONS AND RETURN
THIS UNIT TO THE FACTORY DEFAULTS.

ARE YOU SURE? y

FACTORY DEFAULTS RESTORED.
YOU MUST REBOOT THE SYSTEM IN ORDER FOR THE CHANGES TO TAKE EFFECT.
```

Figure D-5. Écran deleteConfig

deleteMap

Supprime le mappage de l'hôte pour un alias d'hôte particulier à un port FC.

Syntaxe :

```
deleteMap [Nom Alias] [Port]
```

Arguments :

Nom Alias - nom donné à l'initiateur/hôte

Numéro de port - le numéro de port Fibre Channel à partir duquel l'initiateur/hôte se connecte au MDR

Exemple :

```
AMC>deleteMap nt_server1 1
The host map for Host nt_server1 at Port 1 is to be deleted and
Host nt_server1 will then use the default map for FC to SCSI mapping.
Do you want to proceed? (Y/N) y
```

```
The host map for Host nt_server1 at Port 1 is deleted successfully.
```

Figure D-6. Écran deleteMap

getAlias

Affiche l'alias du nom WWN (World Wide Name) de l'initiateur/hôte World, le cas échéant. Dans le cas contraire, affiche toutes les paires connues de noms WWN/alias.

Syntaxe :

```
getAlias [WWN du port]
```

Arguments :

WWN du port

WWN du port de la carte de couplage

Exemple :

```
AMC>getAlias 50:05:08:B3:00:00:00:31
Alias for port 50:05:08:b3:00:00:00:31 is nt_server1.

AMC>getAlias
Host World Wide Name      Host Alias
50:05:08:B3:00:00:00:32   nt_server2
50:05:08:B3:00:00:00:31   nt_server1
```

Figure D-7. Écran getAlias

getMapUpdateModel

Affiche le modèle de mise à jour du mappage par défaut. Le modèle de mise à jour du mappage contrôle la mise à jour du mappage par défaut lors de l'Auto-test de mise sous tension (POST) du MDR. À la découverte de nouveaux périphériques SCSI lors de l'Auto-test de mise sous tension, le paramètre OPEN permet à ces périphériques d'être ajoutés au mappage par défaut. Le paramètre CLOSED bloque cette procédure. Bien que de nouveaux périphériques puissent être découverts lors de l'Auto-test de mise sous tension, le paramètre CLOSED les empêche d'être ajoutés au mappage par défaut.

Syntaxe :

```
getMapUpdateModel
```

Arguments : Aucun

Exemple :

```
AMC>getMapUpdateModel
The Default Map Update Model is Open model.
The Default Map will be updated during power cycle.

AMC>
```

Figure D-8. Écran getMapUpdateModel

getWWN

Permet d'obtenir le nom WWPN (World Wide Port Name) pour un alias d'initiateur (hôte) le cas échéant. Dans le cas contraire, affiche toutes les paires connues de nom WWN/alias.

Syntaxe :

```
getWWN [Nom Alias]
```

Arguments :

Nom Alias
nom donné à l'initiateur/hôte

Exemple :

```
AMC>getWWN nt_server1  
The world wide port name of alias 'nt_server1' is  
'50:05:08:B3:00:00:00:31'.
```

```
AMC>getWWN  
Host World Wide Name      Host Alias  
50:05:08:B3:00:00:00:32   nt_server2  
50:05:08:B3:00:00:00:31   nt_server1
```

Figure D-9. Écran getWWN

h

voir **help**

help

Permet d'obtenir des informations d'aide pour les commandes de la console AMC (Application Management Console).

Syntaxe:

help [-d]

help [Nom de Commande]

Arguments :

-d

liste des commandes avec quelques lignes d'explications

Nom de Commande

Affiche les informations d'aide pour cette commande

Exemple :

```
AMC>help showFcSCSIMap
Show Fibre Channel LUN to SCSI Bus/TargetID/LUN map.
```

```
showFcSCSIMap displays the default map.
showFcSCSIMap [Alias] displays the host map.
showFcSCSIMap -all to display all the maps.
```

Figure D-10. Écran help

ipconfig

Affiche le nom du système et les informations IP.

Syntaxe :

ipconfig

Arguments : Aucun

Exemple :

```
AMC>ipconfig
Host Name . . . . . : vxTarget

Interface Name . . . . : fei0
IP Address . . . . . : 10.1.2.3
Physical Address . . . : 00:80:5F:7F:0F:90
Subnet Mask . . . . . : 255.255.255.0
Connecting Speed . . . : 0 MBPS
DHCP Enabled . . . . . : No

AMC>
```

Figure D-11. Écran ipconfig

pCCardDelete

Supprime le fichier de la carte PC Card. Voir pCCardDir pour plus d'informations.

Syntaxe :

PCCardDelete [Nom de Fichier]

Arguments :

Nom de Fichier
Le nom du fichier à supprimer

Exemple :

```
AMC>pCCardDelete V1151_~2.DLD
File /ata0/v1151_~2.dld has been deleted.
```

Figure D-12. Écran pCCardDelete

pCCardDir

Énumère les fichiers se trouvant dans le répertoire courant de la carte PC Card. Le MDR prend en charge une seule PC Card ATA PCMCIA SanDisk dans le connecteur le plus bas sur le module PCMCIA du module de supervision du MDR. Cette PC Card peut être utilisée pour mettre à niveau les microprogrammes et ajouter de nouvelles fonctions au MDR. Cette PC Card N'est PAS hot-plug. Le format de nom du fichier pris en charge est ISO-9660 8.3. Des noms de fichiers plus longs risquent d'être tronqués lors de la conversion à ce format.

Syntaxe :

PCCardDir

Arguments : Aucun

Exemple :

```
AMC>pCCardDir
  size      date          time          name
  -----
  790644    DEC-22-2000    07:05:36    V1151_~2.DLD
  816416    DEC-22-2000    07:46:42    V1160.DLD
```

Figure D-13. Écran PCCardDir

pCCardRename

Renomme le fichier de la PC Card. Voir pcCardDir pour plus d'informations.

Syntaxe :

pCCardRename [Ancien Nom de Fichier] [Nouveau Nom de Fichier]

Arguments :

Ancien nom de fichier

Le nom du fichier d'origine

Nouveau nom de fichier

Le nouveau nom du fichier

Exemple :

```
AMC>pCCardRename V1160.DLD temp.dld
File /ata0/v1160.dld has been renamed to /ata0/temp.dld.
```

Figure D-14. Écran pCCardRename

pCCardUpgradeFW

Met à niveau les microprogrammes du MDR depuis la PC Card. Vous devez réinitialiser le MDR afin que la nouvelle version puisse être prise en compte.

Syntaxe :

```
pCCardUpgradeFW [NOM DE FICHIER]
```

Arguments :

NOM DE FICHIER

nom du fichier de microprogramme sur la PC Card

Exemple :

```
AMC>pCCardUpgradeFW 1160.dld
Upgrade Firmware using 1160.dld
Are You Sure? (Y or N) y
Image file opened, reading data into a buffer.
Now writing image to the flash ROM.
This may take some time... Please wait...
Firmware upgrade is complete.
YOU MUST REBOOT THE SYSTEM IN ORDER FOR THE NEW VERSION TO TAKE EFFECT.
```

Figure D-17. Écran pCCardUpgradeFW

remapFcSCSI

Recommence le mappage Fibre Channel - Bus SCSI/ID Cible/LUN. Si l'alias et le numéro du port ne sont pas précisés, le mappage par défaut est pris en compte. Voir getAlias and createMap pour de plus amples informations.

Syntaxe :

```
remapFcSCSI [Alias] [Numéro de port]
```

Arguments :

Alias - l'Alias de l'hôte. Les alias sont associés à un nom WWPN (World Wide Port Name) de l'initiateur/hôte FC

Numéro de port - Le port FC du MDR associé au mappage

Exemple :

```
AMC>remapFcSCSI
The default map is to be recreated. Are you sure? (Y/N) y
The Default Map is recreated!
FC LUN      SCSI Bus      SCSI Target ID      SCSI LUN      Device Type
0           0             0                    0             0x0C
1           5             2                    0             0x01
2           5             3                    0             0x01
3           9             2                    0             0x01
4           9             3                    0             0x01
5          10             1                    0             0x08
6          10             2                    0             0x01
7          10             3                    0             0x01
AMC>
```

Figure D-18. Écran remapFcSCSI

resetMemEccErr

Réinitialise les bits d'erreur ECC de la mémoire du processeur. ECC signifie Code de correction d'erreurs (Error-Correcting Code) et concerne un type de mémoire qui comprend des circuits spéciaux permettant de tester l'exactitude des données lors de leur passage dans la mémoire.

Syntaxe :

```
resetMemEccErr
```

Arguments : Aucun

Exemple :

```
AMC>resetMemEccErr  
Processor Memory ECC Error flag reset successfully.  
AMC>
```

Figure D-19. Écran resetMemEccErr

resetPciErr

Réinitialise les erreurs de bus PCI.

Syntaxe :

```
resetPciErr
```

Arguments : Aucun

Exemple :

```
AMC>resetPciErr  
PCI buses reset successfully  
AMC>
```

Figure D-20. Écran resetPciErr

resetSec

Remise à zéro des secondes de l'horloge.

Syntaxe :

```
resetSec
```

Arguments : Aucun

Exemple :

```
AMC>resetSec
Seconds reset successfully
Current system time is 11:58: 1.
AMC>
```

Figure D-21. Écran resetSec

setAlias

Crée l'alias pour l'initiateur/hôte. Voir getAlias pour plus de précisions.

Syntaxe :

```
setAlias {Nom WWN du port} {Nom Alias}
```

Arguments :

Nom WWN du port
nom WWPN de l'initiateur/hôte

Nom Alias
nom donné à l'initiateur/hôte

Exemple :

```
AMC>setAlias 50:05:08:B3:00:00:00:31 nt_server1
The alias of port 50:05:08:B3:00:00:00:31 is set to nt_server1.
AMC>
```

Figure D-22. Écran setAlias

setConsoleHeight

Définit la hauteur de la console d'affichage. Cette valeur n'est pas conservée d'une mise sous tension à l'autre.

Syntaxe :

```
setConsoleHeight [Hauteur de console]
```

Arguments :

Hauteur de console
nouvelle hauteur de la console

Exemple :

```
AMC>setConsoleHeight 40  
Height of the console is set to 40  
  
AMC>_
```

Figure D-23. Écran setConsoleHeight

setDate

Définit l'heure et de la date système.

Syntaxe :

```
setDate
```

Arguments : Aucun

Exemple :

```
AMC>setDate  
New Date (MM/DD/YYYY):1/25/2001  
  
System date is changed to Thursday January 25, 2001  
  
AMC>_
```

Figure D-24. Écran setDate

setDaylightSavings

Indique l'état de l'option d'heure d'été

Syntaxe :

```
setDaylightSavings [on | off]
```

Arguments :

ON

Active l'option d'heure d'été

OFF

Désactive l'option d'heure d'été

Exemple :

```
AMC>setDaylightSavings on  
Daylight Savings Time has been enabled.
```

```
AMC>_
```

Figure D-25. Écran setDaylightSavings

setFcLunPriority

Définit un nouveau mode de priorité d'affectation d'unités logiques Fibre Channel. Cela permet de définir l'ordre dans lequel chaque périphérique SCSI est découvert lors de l'initialisation du mappage par défaut FC-SCSI à la mise sous tension. Bus/Cible signifie que chaque bus SCSI de la face active du MDR est analysé dans l'ordre numérique ainsi que les cibles associées. L'ordre Cible/Bus analyse les cibles en premier, puis chaque bus. Bus/Cible (-b) est le mode par défaut. voir remapFcScsi pour plus d'informations.

Syntaxe :

```
setFcLunPriority [{"-b"} ou {"-t"}]
```

Arguments :

-b
SCSI Bus/Target Priority

-t
SCSI Target/Bus Priority

Exemple :

```
AMC>setFcLunPriority -b  
New Fibre Channel LUN Assignment has been changed to SCSI Bus Number Priority  
  
AMC>_
```

Figure D-26. Écran setFcLunPriority

setFcSCSIMap

Modifie ou ajoute des entrées dans le mappage FC-SCSI. Si l'alias et le numéro de port ne sont pas fournis, le mappage par défaut est pris en compte.

Syntaxe :

```
setFcSCSIMap [Alias] [Numéro de Port]
```

Arguments :

Alias - nom donné à l'initiateur/hôte

Port - le numéro de port Fibre Channel à partir duquel l'initiateur/hôte se connecte au MDR.

REMARQUE : Cela NE correspond PAS au numéro de port SCSI.

Exemple :

```
AMC>setFcSCSIMap

*** Editing the Default Map:
set new entry (Y), delete entry (D), show map (S), stop (N)? s

FC LUN          SCSI Bus      SCSI Target ID   SCSI LUN      Device Type
0                0              0                 0              0x0c
1                5              2                 0              0x01
2                5              3                 0              0x01
3                9              2                 0              0x01
4                9              3                 0              0x01
5                10             1                 0              0x08
6                10             2                 0              0x01
7                10             3                 0              0x01

set new entry (Y), delete entry (D), show map (S), stop (N)? d
Fibre Channel LUN to be Deleted: 1
Entry with FC LUN 1, SCSI Bus 10, Target ID 1, SCSI LUN 0 was removed!
Fibre Channel LUN to be Deleted:
set new entry (Y), delete entry (D), show map (S), stop (N)? y
Map Entry to be edited (Bus:TargetID:Lun): 10:1:0
Fibre Channel LUN to be associated with the above entry:2
Entry with FC LUN 2, SCSI Bus 10, Target ID 1, SCSI LUN 0 was saved!
Map Entry to be edited (Bus:TargetID:Lun):

set new entry (Y), delete entry (D), show map (S), stop (N)? s

FC LUN          SCSI Bus      SCSI Target ID   SCSI LUN      Device Type
0                0              0                 0              0x0c
2                10             1                 0              0x08
3                9              2                 0              0x01
4                9              3                 0              0x01
6                10             2                 0              0x01
7                10             3                 0              0x01

set new entry (Y), delete entry (D), show map (S), stop (N)? n

AMC>_
```

Figure D-27. Écran setFcSCSIMap

setMapUpdateModel

Définit le modèle mis à jour du mappage par défaut. Voir `getMapUpdateModel` pour plus d'informations.

Syntaxe :

```
setMapUpdateModel [open|closed]
```

Arguments :

open

modèle Open (mappage par défaut mis à jour à la mise sous tension)

closed

modèle Closed (mappage par défaut NON mis à jour à la mise sous tension)

Exemple :

```
AMC>setMapUpdateModel open  
The Default Map Update model is set to OPEN model.
```

```
AMC>_
```

Figure D-28. Écran `setMapUpdateModel`

setScMode

Définit le mode SCSI SCC (Command Controller). La modification du mode SCC force le remappage du mappage par défaut. Voir `getScMode` et `showFcScsiMap` pour des informations supplémentaires.

Syntaxe :

```
setScMode [on|off]
```

Arguments :

on

active le mode SCC

off

désactive le mode SCC

Exemple :

```
AMC>setScMode on
This will Force the FC-SCSI Map to be Recreated.
Are You Sure? (Y or N) Y
Map Recreated!
SCC Mode is On

AMC>_
```

Figure D-29. Écran setScMode

setTime

Définit l'heure système

Syntaxe :

```
setTime
```

Arguments : Aucun

Exemple :

```
AMC>setTime
New Time (HH:MM:SS) : 12:30:00
Current system time is changed to 12:30:00.

AMC>_
```

Figure D-30. Écran setTime

showDaylightSavings

Indique l'état de l'option d'heure d'été.

Syntaxe :

```
showDaylightSavings
```

Arguments : Aucun

Exemple :

```
AMC>setDaylightSavings
Daylight Savings is enabled.

AMC>_
```

Figure D-31. Écran showDaylightSavings

showFcLunPriority

Affiche le mode de priorité d'affectation d'unités logiques Fibre Channel. Voir setFcLunPriority pour plus d'informations.

Syntaxe :

```
showFcLunPriority
```

Arguments : Aucun

Exemple :

```
AMC>showFcLunPriority
Fibre Channel LUN assignment mode is SCSI Bus number priority

AMC>_
```

Figure D-32. Écran showFcLunPriority

showFcSCSIMap

Affiche le mappage Fibre Channel - SCSI pour un alias. Si l'alias n'est pas précisé, le mappage par défaut apparaît. Les hôtes non affectés d'un mappage doivent utiliser le mappage par défaut. Voir setFcSCSIMap pour plus d'informations.

Syntaxe :

```
showFcSCSIMap [Alias]
```

```
showFcSCSIMap -all
```

Arguments :

Alias - affiche les mappages associés à cet alias. Si l'alias n'est pas précisé, le mappage par défaut est pris en compte.

-all - Affiche tous les mappages connus y compris le mappage par défaut.

Exemple :

```

AMC>showFcSCSIMap
The Default Map is:
FC LUN          SCSI Bus      SCSI Target ID    SCSI LUN    Device Type
0                0              0                  0           0x0C
1                5              2                  0           0x01
2                5              3                  0           0x01
3                9              2                  0           0x01
4                9              3                  0           0x01
5                10             1                  0           0x08
6                10             2                  0           0x01
7                10             3                  0           0x01
AMC>showFcSCSIMap nt_server1 1

The Host Map for Host nt_server1 at Port 1:
FC LUN          SCSI Bus      SCSI Target ID    SCSI LUN    Device Type
0                0              0                  0           0x0C
1                5              0                  0           0x00
AMC>showFcSCSIMap -all

The Default Map is:
FC LUN          SCSI Bus      SCSI Target ID    SCSI LUN    Device Type
0                0              0                  0           0x0C
1                5              0                  0           0x00
2                10             1                  0           0x01
The Host Map for Host nt_server1 at Port 1:
FC LUN          SCSI Bus      SCSI Target ID    SCSI LUN    Device Type
0                0              0                  0           0x0C
1                5              0                  0           0x00

```

Figure D-33. Écran showFcSCSIMap

showHosts

Affiche les hôtes branchés sur chaque port FC du MDR.

Syntaxe :

```
showHosts
```

Arguments : Aucun

Exemple :

```
AMC>showHosts
Port Number      : 1
World Wide Name -
Node Name       : 50:05:08:B3:00:00:00:32
Port Name      : 50:05:08:B3:00:00:00:32
Source ID      : 0x000002
Status         : Enabled
Operation Mode : Fibre Channel Target

Host World Wide Name -
Host Node Name : F1:05:08:50:89:89:DB:FA
Host Port Name : F1:05:01:50:89:89:DB:FA
AliasName      : <not defined>
Is Currently Logged In : Yes
Source ID      = 0x000001
Operation Mode = Fibre Channel Initiator
```

Figure D-34. Écran showHosts

showIOMem

Affiche la consommation en mémoire de la mémoire ES.

Syntaxe :

```
showIOMem
```

Arguments : Aucun

Exemple :

```
AMC>showIOMem
Overall IO memory = 0x0000000004000000
Used IO memory   = 0x0000000001000000
Available IO memory = 0x0000000003000000

AMC>
```

Figure D-35. Écran showIOMem

showKeys

Affiche les touches de raccourci pour la modification des lignes de commande.

Syntaxe :

showKeys

Arguments : Aucun

Exemple :

```
AMC>showKeys
Shortcut keys for command line editing:

<CTRL> + a, or F1
      : Moves the cursor to the start of the line.
<CTRL> + e, or F2
      : Moves the cursor to the end of the line.
      F3
      : Toggles between destructive insert mode
      and non-destructive insert mode.

<CTRL> + d, or F4
      : Deletes one character.
<CTRL> + b, or LEFT arrow Key
      : Moves the cursor left 1 character.
<CTRL> + f, or RIGHT arrow Key
      : Moves the cursor right 1 character.
<CTRL> + n, or DOWN arrow key
      : Fetches previous line in your command history.
<CTRL> + p, or UP arrow key
      : Fetches next line in your command history.
<Esc> + <ESC>
      : Appends characters to the word under the cursor
      to complete the command name of an existing
      command. Characters are appended up to
      the point that they would match more than one
      existing command name or until they complete
      the command name.
```

Figure D-36. Écran showKeys

showMemECCerr

Affiche les registres d'erreurs ECC.

Syntaxe :

```
showMemECCerr
```

Arguments : Aucun

Exemple :

```
AMC>showMemECCerr
Processor Memory Error Correction Code:
No Error!
Content of Processor Memory ECC Configuration register = 0x40181800
Content of Processor Memory ECC Error Status register = 0x00000000

I/O Memory at PCI bus 1 Error Correction Code:
No Error.
Content of ECC Error Status register = 0x00000000
Content of ECC Error Address register = 0x00000000
Content of ECC Error Count register = 0x00000000
```

Figure D-37. Écran showMemECCerr

showPciErr

Affiche les registres d'erreurs de bus PCI.

Syntaxe :

```
showPciErr
```

Arguments : Aucun

Exemple :

```
AMC>showPciErr
Primary PCI Bus:
No errors.
Content of Primary PCI Bus PCI Status register = 0x0200
Content of Primary PCI Bus Error Status register = 0x00

PCI Bus 1:
No Error.
Content of PCI Status Register = 0x00000230
```

Figure D-38. Écran showPciErr

showPorts

Affiche les informations relatives aux cartes et ports du module.

Syntaxe :

showPorts

Arguments : Aucun

Exemple :

```
AMC>showPorts
Module 0, Module Type - Fibre Channel Module, Slot 1:
Port Index  Port Number  Port Type  World Wide Name  ALPA
      0           1  Fibre Channel  50:05:08:B3:00:00:00:32:  0x000002
                                   50:05:08:B3:00:00:00:32

Module 1, Module Type - SCSI Module, Slot 2:
Port Index  Port Number  Port Type  World Wide Name  ALPA
      0           5  SCSI Port  Not Applicable
      1           6  SCSI Port  Not Applicable

Module 2, Module Type - SCSI Module, Slot 3:
Port Index  Port Number  Port Type  World Wide Name  ALPA
      0           9  SCSI Port  Not Applicable
      1          10  SCSI Port  Not Applicable
      2          11  SCSI Port  Not Applicable
      3          12  SCSI Port  Not Applicable

Module 3, Module Type - Management Module, Slot 4:
No Ports on this module
```

Figure D-39. Écran showPorts

showSCSIDevices

Affiche les informations relatives aux périphériques SCSI connectés. Le périphérique SCC (Type 0x0C) à B:C:L 0:0:0 est un périphérique MDR interne.

Syntaxe :

```
showSCSIDevices
```

Arguments : Aucun

Exemple :

```
AMC>showSCSIDevices
Device#   SCSI Bus#   SCSI Target ID   SCSI LUN   Port#   Slot#   Type
0         0           0                 0          0       0       0x0C
1         5           0                 0          5       2       0x00
2         10          1                 0          10      3       0x01

AMC>
```

Figure D-40. Écran showSCSIDevices

showSccMode

Affiche le paramètre du mode SCC (SCSI Command Controller).

Syntaxe :

```
showSccMode
```

Arguments : Aucun

Exemple :

```
AMC>showSccMode
SCC Mode is On

AMC>
```

Figure D-41. Écran showSccMode

showSerialNum

Affiche le numéro de série de l'unité

Syntaxe :

```
showSerialNum
```

Arguments : Aucun

Exemple :

```
AMC>showSerialNum  
Unit Serial Number = 4A01DRM1A44E  
AMC>
```

Figure D-42. Écran showSerialNum

showTemp

Affiche les informations relatives au capteur thermique. Les capteurs thermiques valides sont 0, 1 ou 2. Si le numéro de capteur de température n'est pas précisé, tous sont affichés.

Syntaxe :

```
showTemp [Numéro de capteur thermique]
```

Arguments :

Numéro de capteur thermique

un numéro de capteur thermique

Exemple :

```
AMC>showTemp
Location near Memory:
Current temperature is 27C, 80F
Temperature warning limit is 60C, 140F
System reset over-temperature limit is 65C, 149F

Location near Processor:
Current temperature is 39C, 102F
Temperature warning limit is 60C, 140F
System reset over-temperature limit is 65C, 149F

Location near DataMover:
Current temperature is 42C, 107F
Temperature warning limit is 60C, 140F
System reset over-temperature limit is 65C, 149F

AMC>
```

Figure D-43. Écran showTemp

showTime

Affiche la date et l'heure actuelles.

Syntaxe :

```
showTime
```

Arguments : Aucun

Exemple :

```
AMC>showTime

Current system Date and Time is Thursday January 25, 2001 12:39:23

AMC>
```

Figure D-44. Écran showTime

showVersion

Affiche le numéro de la version du microprogramme actuel

Syntaxe :

showVersion

Arguments : Aucun

Exemple :

```
AMC>showVersion  
COMPAQ DATA ROUTER Firmware Version 1170  
  
AMC>
```

Figure D-45. Écran showVersion

Retrait et réinstallation du module de supervision

Cette annexe décrit la procédure de retrait et de réinstallation du module de supervision dans le cas d'une configuration à quatre modules.

Procédure de retrait du module de supervision

1. Mettez le MDR hors tension.
2. Retirez tous les câbles qui sont raccordés au module de supervision.
3. Retirez le module de supervision en tournant les vis à molette ❶ et en tirant le module par la poignée ❷.

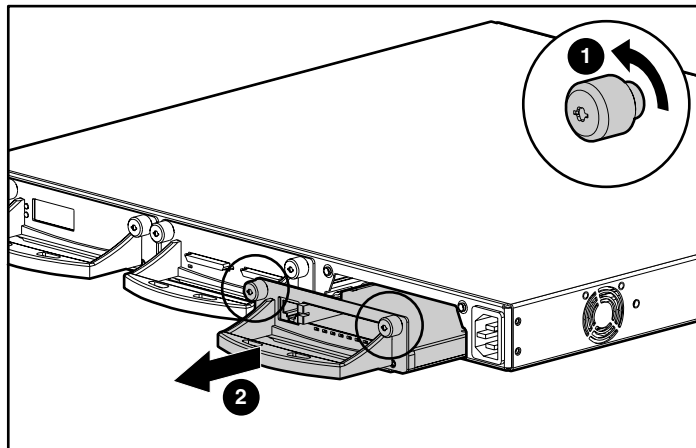


Figure E-1. Retrait du module de supervision

Réinstallation du module de supervision

REMARQUE : Si le MDR est installé dans un rack Compaq, retirez le panneau de protection avant.

1. Retirez le cache du connecteur de module situé sur le panneau avant, en tournant les vis à molette et en tirant doucement sur la poignée.
2. Insérez le module de supervision dans le connecteur en poussant doucement sur la poignée ❶ jusqu'à ce que le module soit en place (jusqu'au « clic »).

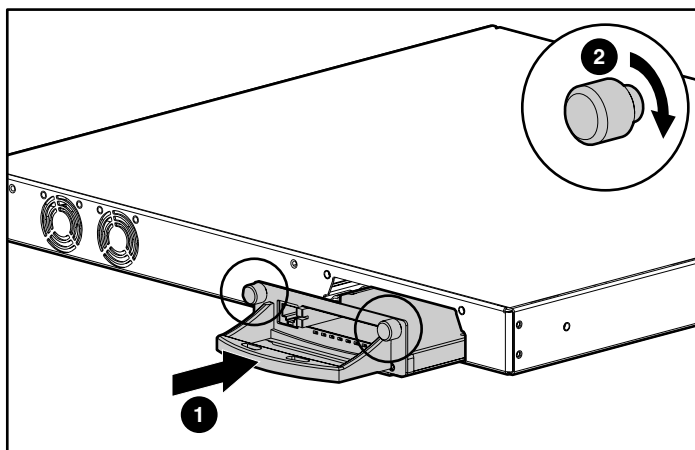


Figure E-2. Insertion du module de supervision

3. Tournez les vis à molette ❷ pour fixer le module.

4. Raccordez le câble Ethernet au port.

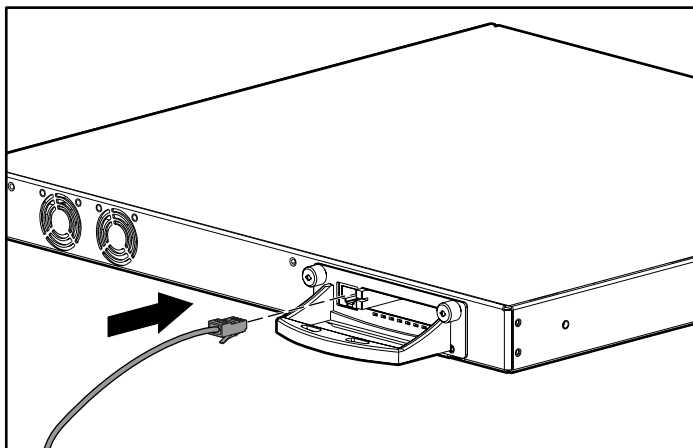


Figure E-3. Raccordement du câble Ethernet

L'installation module de supervision est terminée. Avant de mettre le MDR sous tension, assurez-vous qu'un autre module est installé sur le connecteur du panneau arrière. Reportez-vous aux Instructions d'installation fournies avec le module optionnel.

Index

A

AC alimentation
 connecteur 1-4
Adaptateur de bus hôte *Voir* HBA
Adressage logiciel
 acquisition 3-1
 adresse préférentielle 3-1
Adressage, indexé 3-4
Adresse physique de boucle
 arbitrée *Voir* AL_PA
aide
 numéros de téléphone de
 l'assistance technique xiii
 revendeurs agréés Compaq,
 numéros de téléphone xiv
 site Web de Compaq xiv
 sources supplémentaires xiii
AL_PA
 mode d'adressage 3-2
 valeurs affectées 3-2
Alimentation
 charge 2-4
 mise à la terre pour barrettes
 multiprises 2-5
 spécifications pour rack 2-4
 voyant 1-2, 1-4
alimentation secteur
 cordon 2-20
AMC *Voir* Console AMC

Assistance technique xiii
avertissements
 choc électrique xi
 connexion d'interface
 réseau xi
 poids lourd xii
 prise RJ-45 xi
 sources multiples
 d'alimentation xii
 stabilité du rack xii
 surfaces brûlantes xii
Avis de conformité
 numéro d'identification A-1
avis de conformité du laser A-4

B

Base d'informations de
 gestion *Voir* MIB
BMC *Voir* Boot
 Management Console
Boot Management Console
 caractéristiques C-1
 help commands C-3
Boucle arbitrée Fibre
 Channel *Voir* FC_AL
Bracelets
 spécifications B-2
 utilisation B-2

Bracelets antistatiques
 utilisation B-2

Bracelets de mise à la terre
 porter B-2
 spécifications B-2

C

câbles
 avis de conformité FCC A-2
 série DB-9 C-1

Canadian Notice (Avis
 Canadien) A-2

Caractéristiques 1-2

Charge de courant 2-4

Compaq site Web xiv

Compaq website xiv

Conditions de mise à la terre 2-5

Configuration à quatre modules
 deuxième exemple
 illustration 1-7
 premier exemple
 illustration 1-7

Configuration à trois modules
 deuxième exemple
 illustration 1-6
 premier exemple
 illustration 1-5

Configurations des modules
 deuxième exemple
 quatre 1-7
 trois 1-6
 trois, premier exemple 1-5

Configurations des modules,
 premier exemple
 quatre 1-7

connecteurs 1-4, 1-5, 1-6

Console AMC
 accès D-1
 commandes D-2
 touches de raccourci D-4

Console BMC
 exemples de commande C-5

D

Décharge électrostatique
 obtention d'informations
 supplémentaires B-2
 précautions B-1
 prévention B-1
 stockage des produits B-1
 transport des produits B-1
 types de dommages
 entraînés B-1

*document Informations Importantes
 relatives à la sécurité ix*

E

Éléments
 manipulation correcte B-1

Emballages antistatiques
 stockage des produits B-1
 transport des produits B-1

Émulateur de terminal
 utilisation avec le Modular
 Data Router C-2

ESD *Voir* Décharge électrostatique

espace requis 2-4

étiquettes sur l'équipement xi

F

FC_AL
 adressage logiciel *Voir*
 AL_PA
 configuration par défaut 3-1

Fixation
 glissières, illustration 2-10
 pied en caoutchouc 2-13
 supports aux rails de montage
 avant, illustration 2-10
 supports de fixation aux rails
 de montage arrière,
 illustration 2-9

Fixation du panneau de protection
 avant, illustration 2-11

H

- HBA
 - entrées cible de bus SCSI 3-2
 - mappage fixe 3-2
- <http://www.compaq.com> xiv

I

- icône de tournevis xi
- icônes sur l'équipement xi
- informations relatives à la sécurité ix
- Installation
 - du MDR dans le rack, illustration 2-11
 - écrous cage, illustration 2-8
- MDR
 - dans un rack Compaq, matériel nécessaire 2-7
- Installation du MDR
 - CD de l'utilitaire de configuration Rack Builder 2-2
 - installation du CD sur les produits rack 2-2
 - kit CD de ressources rack 2-2

M

- Matériel nécessaire à l'installation en rack
 - écrous cage 2-7
 - MDR 2-7
 - panneau de protection avant 2-7
 - rails de montage 2-7
 - tournevis Phillips n°1 et 2 2-7
 - vis de montage 2-7
- matériel nécessaire pour l'installation dans le rack
 - illustration 2-7

MDR

- caractéristiques 1-2
- connecteurs du panneau arrière 1-6
- connecteurs du panneau arrière 1-5
- description 1-1
- installé sur un bureau 1-2
- montable en rack 1-2
- panneau arrière 1-4
- panneau avant 1-3
- méthodes de mise à la terre B-2

MIB

- définition 3-4
- définition des paramètres par défaut 3-4
- informations sur l'interface Fibre Channel 3-4
- mise à la terre, suggestion d'équipement pour B-2
- Modular Data Router *Voir* MDR

Module optionnel

- connecteur 1-4
- SCSI double 1-2

modules

- configuration à quatre modules 1-7
 - illustration 1-7
- configurations à trois modules 1-5, 1-6
 - illustration 1-6
- configurations, quatre
 - illustration 1-7
- configurations, trois,
 - illustration 1-5
- connecteurs 1-2, 1-4
- gestion 1-3
- SCSI double 1-2
- supervision 1-2

N

Nom WWN *Voir* WWN
Normes européennes A-2
numéro de série A-1
numéro de série Compaq A-1
numéros de téléphone xiv

O

obturateurs 2-6
Outils
type de conducteur B-2

P

panneau arrière
connecteurs 1-4, 1-5, 1-6
illustration 1-4
Panneau avant
connecteurs 1-3
illustration 1-3
Paramètres du port série C-2
bits d'arrêt C-2
bits de données C-2
bits par seconde C-2
contrôle de flux C-2
parité C-2
vitesse de transmission C-2
Périphériques
Fibre Channel 3-1
mappage 3-2
nombre recommandé 3-2
recherche 3-3
SCSI 3-1
Pièces
stockage B-1
transport B-1
pied en caoutchouc
fixation 2-13
Pieds adhésifs en caoutchouc
fixation, illustration 2-13
planification de site 2-2
point d'exclamation
icône xi

Port série DB-9 1-4
ports 1-3, 1-4, 1-5, 1-6
PPD
paramètres par défaut 3-3
processus de recherche 3-3
Priorité
ID cible 3-3
numéro de bus 3-3
Priorité par ID cible 3-3
Priorité par numéro de bus 3-3
Progressive Persistent Device
Discovery *Voir* PPD

R

rack
CD-ROM
CD de l'utilitaire de
configuration Rack
Builder 2-2
circulation d'air 2-6
conditions de mise à la
terre 2-5
consignes de
refroidissement 2-2
espace libre 2-4
espace requis 2-4
informations de
commande 2-2
installation 2-2
installation, CD de
documentation sur les
produits rack 2-2
Manuel de planification et
d'installation 2-2
matériel de montage,
illustration 2-7
planification du site 2-2
sécurité 2-3
spécifications
d'alimentation 2-4
spécifications
d'alimentation 2-2
spécifications de
température 2-5

rack *suite*
 spécifications physiques 2-2
 spécifications pour la
 circulation de l'air 2-6

Retrait
 module de supervision,
 illustration E-1

revendeur agréé Compaq xiv

S

SCSI

adresses cible 3-2
 ID 3-2
 limites 3-2
 périphériques cibles 3-3
 recherche de périphériques 3-3
 table de mappage 3-4

Sécurité

montage en rack 2-3

spécifications de température pour
 le rack 2-5

Structure Fibre Channel

configuration par défaut 3-1

symbole de choc électrique xi

symbole de circuits pouvant être
 dangereux xi

symbole de danger xi

symbole de prise RJ-45 xi

symbole de téléphone xi

symboles de danger potentiel sur
 l'équipement xi

symboles sur l'équipement xi

Système d'exploitation, utilisation
 avec le Modular Data

Router C-1

Système, prévention des dommages
 dus à l'électricité statique B-1

T

température pour le rack 2-5

températures maximales internes

options d'autres fabricants 2-5

options du rack 2-5

V

Voyant, alimentation 1-2, 1-4

W

Windows NT

HyperTerminal

choix d'un fichier à envoyer C-6

choix d'un protocole C-6

utilisation avec le Modular Data

Router C-2

WWN

configuration 3-2

paramètres utilisateurs 3-2

www.compaq.com xiii, xiv