

instructions de mise à niveau

hp StorageWorks casier de chargement universel fixe

Dépliez complètement le poster avant de commencer la procédure de mise à niveau



© Hewlett-Packard Company, 2002.

Hewlett-Packard Company exclut toute garantie concernant ce matériel, notamment, et sans limitation, toute garantie implicite de qualité marchande ou d'adéquation à un usage particulier. Hewlett-Packard ne pourra être tenue responsable des erreurs, ni des dommages indirects ou dommages liés à la fourniture, aux résultats obtenus ou à l'utilisation de ce matériel.

Ce document contient des informations confidentielles protégées par copyright. Aucune partie de ce document ne pourra être photocopiée, reproduite ou traduite dans une autre langue sans l'approbation écrite préalable de Hewlett-Packard. Les informations contenues dans ce document peuvent faire l'objet de modifications sans préavis.

Tous les autres produits mentionnés dans ce document sont des marques et/ou des marques déposées de leurs sociétés respectives.

Hewlett-Packard Company ne pourra être tenu responsable des erreurs ou omissions de nature technique ou rédactionnelle qui pourraient subsister dans le présent document. Les informations sont fournies « en l'état » sans garantie d'aucune sorte et pourront faire l'objet de modifications sans préavis. Les garanties relatives aux produits Hewlett-Packard Company sont exclusivement définies dans les déclarations de garantie limitée qui accompagnent ces produits. Rien de ce qui a pu être exposé dans la présente ne sera interprété comme constituant une garantie supplémentaire.

Instructions de mise à niveau du casier de chargement universel fixe
Première édition (août 2002)
Référence : 308001-051

Hewlett-Packard Company



Ce document vous explique comment remplacer un casier de chargement SDLT/DLT amovible par un modèle LTO/SDLT fixe dans une librairie ESL9198SL, ESL9326SL ou ESL9595.

La procédure de mise à niveau regroupe les étapes suivantes :

1. Mise hors tension de la librairie.
2. Retrait des casiers de chargement existants.
3. Installation du casier de chargement fixe.
4. Étalonnage du port de chargement.

Un tournevis cruciforme est nécessaire pour effectuer cette procédure.

REMARQUE : HP recommande l'utilisation d'un tournevis à bout aimanté pour éviter que les vis ne tombent.

Mise hors tension de la librairie

Avant de commencer la procédure de mise à niveau, mettez la librairie hors tension :

1. Appuyez sur Standby sur le panneau de l'interface graphique utilisateur (IGU) pour déconnecter la librairie.
La robotique de la librairie termine les opérations en cours, puis arrête tout.
2. Assurez-vous que l'interface graphique affiche le message « System Off-line » (Système hors ligne).
3. Appuyez sur l'onglet Overview (Aperçu) de l'interface graphique.
4. Dans la section Activity (Activité) de l'onglet Overview (Aperçu), vérifiez si la pince contient une cartouche.
5. Si tel est le cas, exécutez une commande Move Cartridge (Déplacement de la cartouche) afin de la placer dans un magasin disponible.
6. Sur la face avant de la librairie, localisez le panneau coulissant qui recouvre l'interrupteur marche/arrêt (voir figure 1).
7. Le panneau coulissant est situé à droite sur la face avant de la librairie, juste au-dessous de l'interface graphique.
8. Faites coulisser le panneau.
9. Placez l'interrupteur marche/arrêt en position Off (Arrêt).

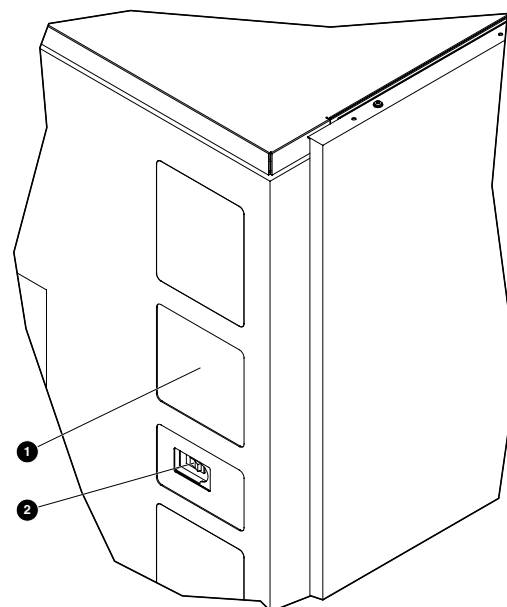


Figure 1 : Interrupteur marche/arrêt

- ① Interface graphique ② Interrupteur marche/arrêt
10. Ouvrez la trappe d'accès arrière (ESL9198SL) ou la trappe d'accès à l'unité de sauvegarde sur cartouche gauche (ESL9326SL/ESL9595).
 11. Localisez les modules d'alimentation secteur dans le coin inférieur gauche, au dos de l'armoire.

12. Au sommet des modules d'alimentation secteur, placez le commutateur CB-1 ① en position Off (voir figure 2).

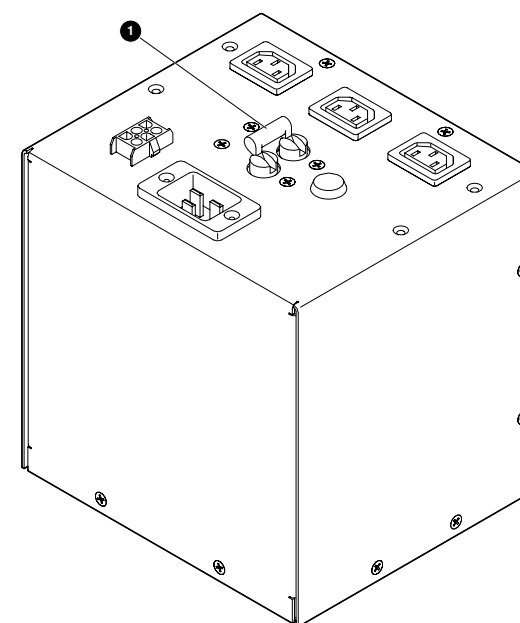


Figure 2 : Module d'alimentation secteur

Retrait des casiers de chargement existants

Pour retirer les casiers de chargement existants du port de chargement (voir figure 3), procédez comme suit :

1. Ouvrez la porte avant droite (ESL9326SL/ESL9595) ou la porte avant (ESL9198SL) de la librairie.
2. Appuyez sur la patte métallique ① située dans le coin supérieur droit du compartiment du port de chargement.
3. Faites pivoter la poignée du casier de chargement ② (située au sommet du casier de chargement) vers l'avant et vers le bas.
4. Tirez le casier de chargement hors du port de chargement.
5. Répétez les étapes 2 à 4 pour retirer l'autre casier de chargement.

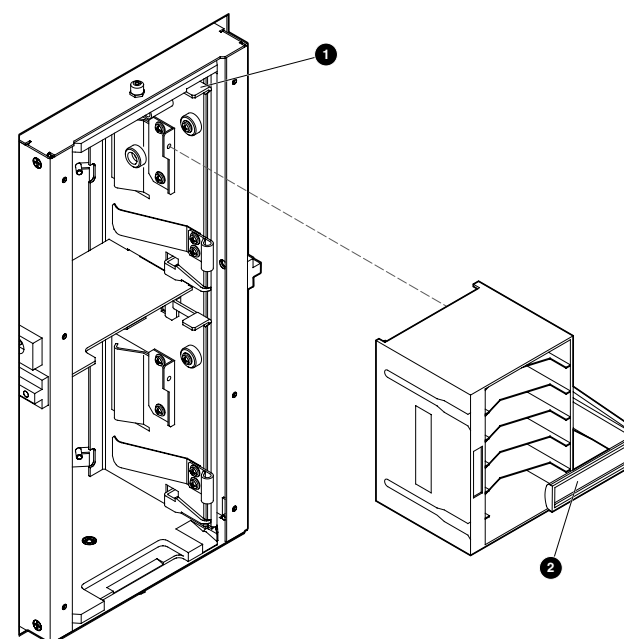


Figure 3 : Retrait des casiers de chargement DLT/SDLT

Installation des casiers de chargement fixes

Pour installer les deux casiers de chargement fixes dans le port de chargement, procédez comme suit :

1. Installez les deux clés du port de chargement ① sur la paroi droite du port de chargement, comme illustré à la figure 4, en utilisant à cette fin deux des vis fournies dans le kit de mise à niveau.

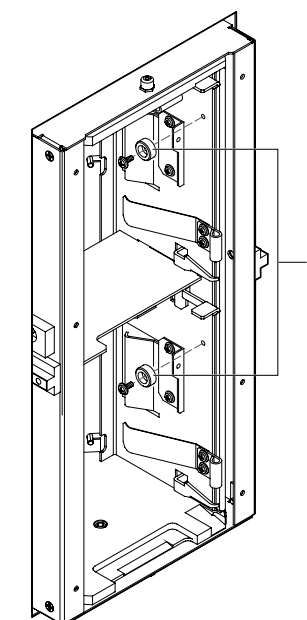


Figure 4 : Installation des clés du port de chargement

2. Insérez l'un des deux casiers de chargement fixes dans le port de chargement, en veillant à ce que la languette du casier de chargement soit alignée avec le trou de montage ① du port de chargement.

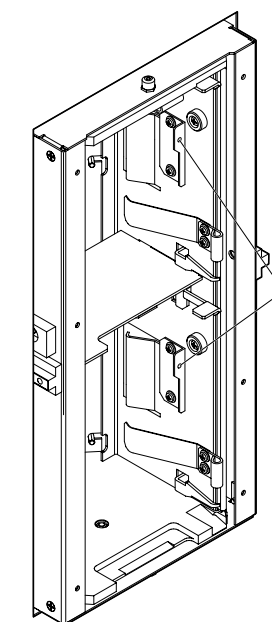


Figure 5 : Installation du casier de chargement

3. Poussez le casier de chargement fixe complètement vers la gauche, puis faites-le glisser à fond dans le port de chargement.
4. Fixez le casier de chargement fixe dans le port de chargement au moyen des vis ① fournies dans le kit de mise à niveau (voir figure 6).

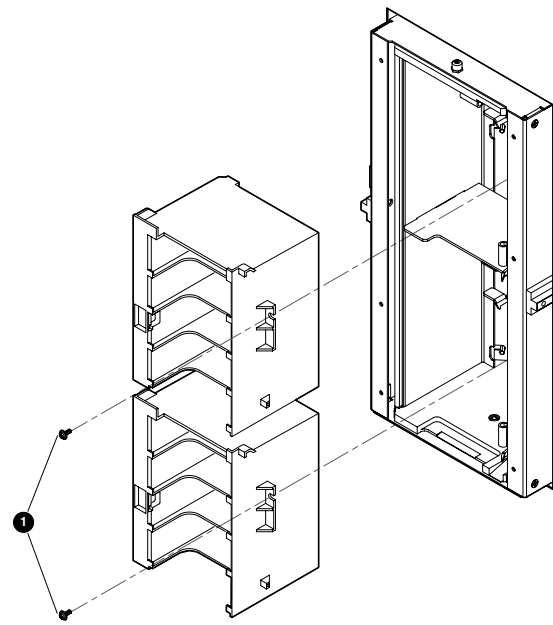


Figure 6 : Fixation du casier de chargement

5. Répétez les étapes 2 à 4 pour installer le second casier de chargement fixe.

Étalonnage du port de chargement

Après avoir installé les casiers de chargement fixes, mettez la librairie sous tension et étalonnez le port de chargement :

1. Ouvrez la trappe d'accès arrière (ESL9198SL) ou la trappe d'accès à l'unité de sauvegarde sur cartouche gauche (ESL9326SL/ESL9595).
2. Placez le commutateur CB-1 situé au sommet du module d'alimentation secteur en position On (voir figure 2).
3. Sur la face avant de la librairie, ouvrez le panneau coulissant qui recouvre l'interrupteur marche/arrêt (voir figure 1).
4. Placez l'interrupteur marche/arrêt en position On (Marche).
La librairie s'initialise et l'interface graphique affiche le message « System On-line » (Système en ligne).
5. Appuyez sur l'onglet Operator (Opérateur) de l'interface graphique.
6. Si vous y êtes invité, entrez le mot de passe de l'opérateur.
REMARQUE : Le mot de passe par défaut est 1234.
L'interface graphique affiche alors l'écran Operator (Opérateur).
7. Appuyez sur Calibrate Library (Étalonner la librairie).
L'interface graphique affiche alors l'écran Calibrate Library (Étalonner la librairie).
8. Appuyez sur Calibrate Imp/Exp (Imp/Exp étalonnage).
L'interface graphique affiche l'écran « Command In Progress » (Commande en cours) durant la procédure d'étalonnage.

La mise à niveau du casier de chargement fixe s'achève avec la fin de la procédure d'étalonnage.

Réinstallation des casiers de chargement DLT/SDLT amovibles

Pour réinstaller les casiers de chargement DLT/SDLT amovibles, procédez comme suit :

1. Mettez la librairie hors tension. (Consultez la section « Mise hors tension de la librairie » en Page 1.)
2. Ouvrez la porte avant droite (ESL9326SL/ESL9595) ou la porte avant (ESL9198SL) de la librairie.
3. Desserrez les vis qui assurent la fixation des casiers de chargement supérieur et inférieur. (Voir figure 6).
4. Dégagez le loquet des casiers de chargement supérieur et inférieur sur la droite du port de chargement. Soulevez les loquets. Retirez les casiers de chargement.
5. Retirez les clés supérieure et inférieure du port de chargement. (Voir figure 4).
6. Installez un casier de chargement DLT/SDLT dans la partie supérieure du port de chargement, en veillant à ce qu'il s'enclenche.
7. Installez un casier de chargement DLT/SDLT dans la partie inférieure du port de chargement, en veillant à ce qu'il s'enclenche.
8. Étalonnez le port de chargement. (Consultez la section « Étalonnage du port de chargement »).