

# StorageWorks de **hp**

---

biblioteca de cintas de la serie ESL9000  
guía de desembalaje y ubicación

Referencia: 243490-075

**Quinta Edición (Agosto de 2002)**



i n v e n t

© 2002 Hewlett-Packard Company.

Biblioteca de cintas de la serie ESL9000 guía de desembalaje y ubicación  
Quinta Edición (Agosto de 2002)  
Referencia: 243490-075

---

# Contenido

## Acerca de esta Guía

Signos Convencionales en el Documento . . . . .	v
Símbolos en el Texto . . . . .	vi
Símbolos en el Equipo . . . . .	vi
Obtención de Ayuda. . . . .	vii
Servicio Técnico . . . . .	vii
Página Web de Productos . . . . .	viii
Distribuidor Autorizado . . . . .	viii

## 1 Introducción

### 2 Selección de un Emplazamiento para la Instalación

Espacio . . . . .	2-2
Separación . . . . .	2-5
Inclinación y Resistencia del Suelo . . . . .	2-5
Alimentación y Conexión a Tierra. . . . .	2-6
Fuente de Alimentación de la Biblioteca. . . . .	2-7
Condiciones del Entorno . . . . .	2-8
Separación Física Entre la Biblioteca y una Workstation Host . . . . .	2-8

### 3 Preparación para la Instalación

Herramientas y Equipo Necesarios . . . . .	3-2
Designación de Host y Diagnóstico de Workstations . . . . .	3-2
Precauciones contra Descargas Electroestáticas . . . . .	3-3

## **4 Desembalaje y Traslado de la Biblioteca**

Recepción de la Biblioteca . . . . .	4-2
Quitar el Contenedor de Embalaje de la Biblioteca . . . . .	4-2
Traslado de la Biblioteca . . . . .	4-11
Quitar la Placa de Transporte . . . . .	4-16
Quitar los Refuerzos de Sujeción del Embalaje . . . . .	4-18
Almacenamiento del Material de Transporte . . . . .	4-24
Nivelado de la Biblioteca . . . . .	4-26
Reinstalación de la Sujeción del Asidero . . . . .	4-27

## **5 Nueva Ubicación**

Comprobación del Nuevo Sitio de Instalación . . . . .	5-2
Preparación de la Biblioteca para una Ubicación Nueva . . . . .	5-2
Quitar los Cartuchos de Cinta . . . . .	5-3
Instalación de los Materiales de Embalaje Internos . . . . .	5-3
Desconexión de los Cables de la Biblioteca . . . . .	5-4
Embalaje de la Biblioteca . . . . .	5-5
Instrucciones de Embalaje . . . . .	5-5
Preparación de la Biblioteca para su Funcionamiento . . . . .	5-8

## **Índice**

---

## Acerca de esta Guía

### Signos Convencionales en el Documento

Los signos convencionales incluidos en la Tabla 1 se aplican en la mayoría de los casos.

**Tabla 1: Signos Convencionales en el Documento**

Elemento	Signo Convencional
Nombres de tecla, elementos de menú, botones y títulos de cuadro de diálogo	<b>Negrita</b>
Nombres de archivo y nombres de aplicación	<i>Cursiva</i>
Entrada del usuario, nombres de comandos, respuestas del sistema (resultado y mensajes)	Fuente de espacio sencillo LOS NOMBRES DE COMANDOS van en mayúsculas a menos que se distinga entre mayúsculas y minúsculas
Variables	<i>Fuente de espacio sencillo, cursiva</i>
Direcciones de páginas Web	Fuente Sans serif ( <a href="http://www.compaq.com">http://www.compaq.com</a> )

## Símbolos en el Texto

En el texto de esta guía se pueden encontrar estos símbolos. Tienen el siguiente significado.



**ADVERTENCIA:** El texto con esta marca indica que si no se siguen las instrucciones, pueden producirse lesiones corporales o incluso la muerte.

---



**PRECAUCIÓN:** El texto destacado de esta manera indica que si no se siguen las instrucciones, podrían producirse daños en el equipo o en los datos.

---

**IMPORTANTE:** El texto resaltado de esta manera muestra aclaraciones o instrucciones específicas.

**NOTA:** El texto resaltado de esta manera presenta comentarios, información complementaria o puntos interesantes de información.

## Símbolos en el Equipo



Cualquier superficie cerrada o área del equipo marcada con estos símbolos indica la presencia de peligro de descarga eléctrica. La zona interior contiene piezas que no deben ser manipuladas por el operador.

**ADVERTENCIA:** Para reducir el riesgo de daños provocados por descargas eléctricas, no abra este componente.

---



Todo receptáculo RJ-45 marcado con estos símbolos indica una conexión de interfaz de red.

**ADVERTENCIA:** Para reducir el riesgo de daños provocados por descargas eléctricas, fuego o daños al equipo, evite enchufar conectores telefónicos o de telecomunicaciones en este receptáculo.

---



Cualquier parte o área del equipo marcada con estos símbolos indica la presencia de una superficie o un componente a alta temperatura. El contacto con esta superficie puede producir daños.

**ADVERTENCIA:** Para reducir el riesgo de sufrir quemaduras, deje enfriar la superficie de los componentes antes de tocarlos.

---



Las fuentes de alimentación o los sistemas marcados con estos símbolos indican que el equipo dispone de varias fuentes de alimentación.

**ADVERTENCIA:** Para reducir el riesgo de lesiones ocasionadas por descargas eléctricas, desconecte completamente los sistemas y las fuentes de alimentación desenchufando todos los cables de alimentación.

---



Cualquier producto o conjunto marcado con estos símbolos indica que el componente sobrepasa el peso recomendado para ser manejado con seguridad por una sola persona.

**ADVERTENCIA:** Para reducir el riesgo de lesiones personales o daños en el equipo, observe las directrices y requisitos de seguridad e higiene en el trabajo relativos al manejo de materiales.

---

## Obtención de Ayuda

Si tiene alguna duda después de leer esta guía, póngase en contacto con los representantes del servicio técnico o visite nuestra página Web.

## Servicio Técnico

En Norteamérica, llame al servicio técnico al 1-800-OK-COMPAQ, disponible 24 horas al día, 7 días por semana.

**NOTA:** Para una mejora continua de la calidad, las llamadas pueden ser grabadas o supervisadas.

Fuera de Norteamérica, llame al servicio técnico más cercano. Los números de teléfono de los centros del servicio técnico de todo el mundo aparecen en la página Web. <http://www.compaq.com>.

Antes de llamar, compruebe que tiene a su disposición la información siguiente:

- Número de registro del servicio técnico (si es aplicable)
- Números de serie del producto
- Nombres y números de modelo del producto
- Mensajes de error correspondientes
- Nivel de revisión y tipo del sistema operativo
- Preguntas específicas y detalladas.

## **Página Web de Productos**

La página Web de HP dispone de información sobre este producto, además de los últimos controladores. Visite la página Web de HP en: <http://www.compaq.com/storage>. Desde esta página Web, seleccione el producto o la solución adecuados.

## **Distribuidor Autorizado**

Para conocer el nombre del distribuidor autorizado más cercano:

- En Estados Unidos, llame al 1-800-345-1518.
- En Canadá, llame al 1-800-263-5868.
- En otros lugares, consulte la página Web de HP para obtener las direcciones y números de teléfono.



---

# Introducción



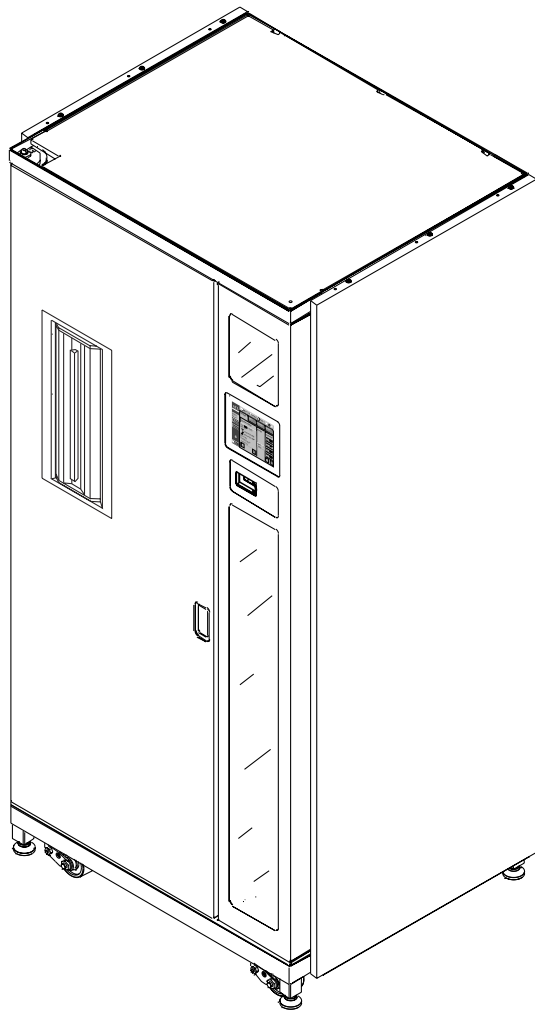
---

**ADVERTENCIA:** Asegúrese de que lee esta guía de desembalaje y ubicación completamente antes de intentar desembalar, mover o ubicar la biblioteca. Si no sigue los procedimientos de esta guía, puede sufrir lesiones personales o causar daños en el equipo.

---

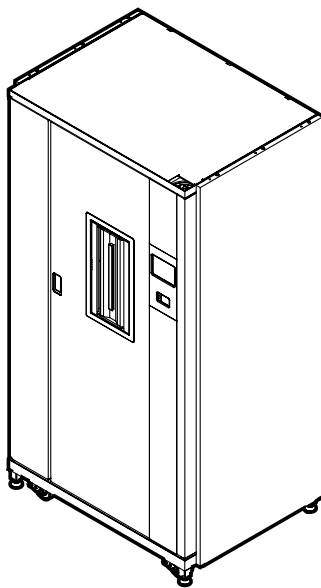
Esta guía describe los procedimientos de desembalaje y ubicación de la Biblioteca de Cintas de la Serie ESL9000 de StorageWorks de HP. Una vez trasladada la biblioteca al lugar de instalación deseado y desembalada, configúrela siguiendo las instrucciones que encontrará en la *Guía de Referencia de la Biblioteca de Cintas de la Serie ESL9000 StorageWorks de HP*.

La Serie ESL9198 de Compaq es una biblioteca de almacenamiento y recuperación automatizada que consta de hasta 8 unidades de cinta y de hasta 198 cartuchos (consulte la Figura 1-1).



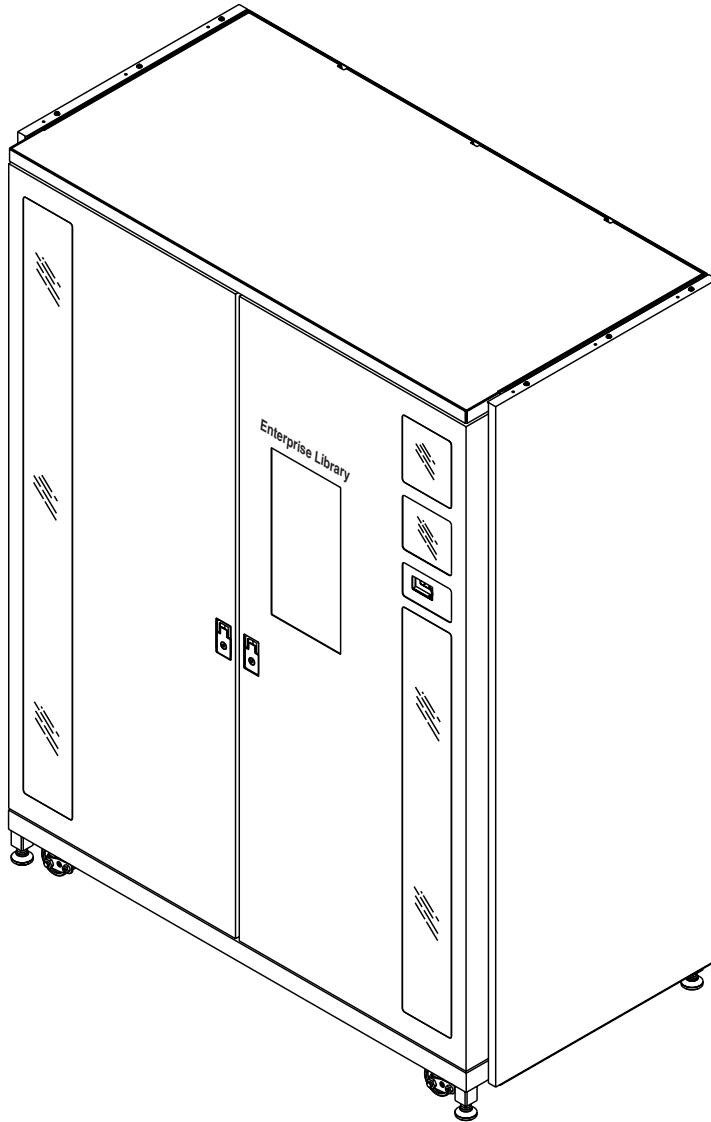
**Figura 1-1: Biblioteca de cintas de la Serie ESL9198 (vista frontal)**

La serie ESL9322 es una biblioteca de almacenamiento y recuperación automatizada formada por 8 unidades de cinta y hasta 322 cartuchos de cinta. Consulte la Figura 1-2.



**Figura 1-2: Biblioteca de cintas de la serie ESL9322 (vista frontal)**

Las Series ESL9326/ESL9595 constituyen una biblioteca de almacenamiento y recuperación automatizada que consta de hasta 16 unidades de cinta y de hasta 326 cartuchos de cinta (ESL9326) y hasta 595 cartuchos de cinta (ESL9595). Consulte la Figura 1-3.



**Figura 1-3: Biblioteca de cintas de las series ESL9326/ESL9595 (vista frontal)**

---

## Selección de un Emplazamiento para la Instalación



**ADVERTENCIA:** Asegúrese de que lee y comprende las instrucciones contenidas en el *Reconocimiento Previo del Sitio Elegido para la Instalación de la Biblioteca de Cintas de la Serie ESL9000 de StorageWorks de HP* antes de seleccionar un sitio para la instalación, trasladar, desembalar o ubicar la biblioteca de cintas. Si no se siguen las instrucciones podrían producirse lesiones personales o daños en el equipo.

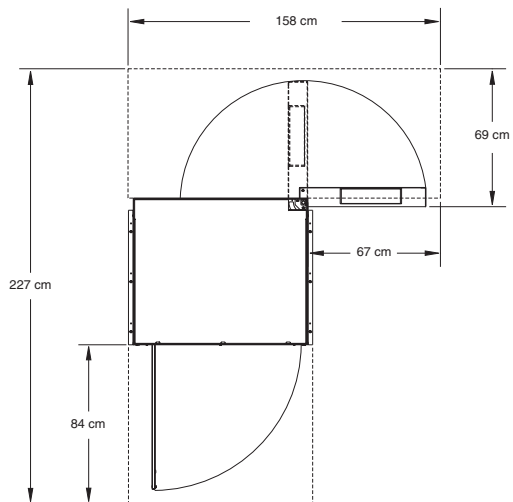
---

A la hora de elegir un sitio para la instalación de una Biblioteca de Cintas de la Serie ESL9000 de StorageWorks de HP, tenga en cuenta los requisitos siguientes:

- Espacio
- Separación
- Inclinación y resistencia del suelo
- Alimentación y conexión a tierra
- Condiciones del entorno
- Separación física entre la biblioteca y una workstation host

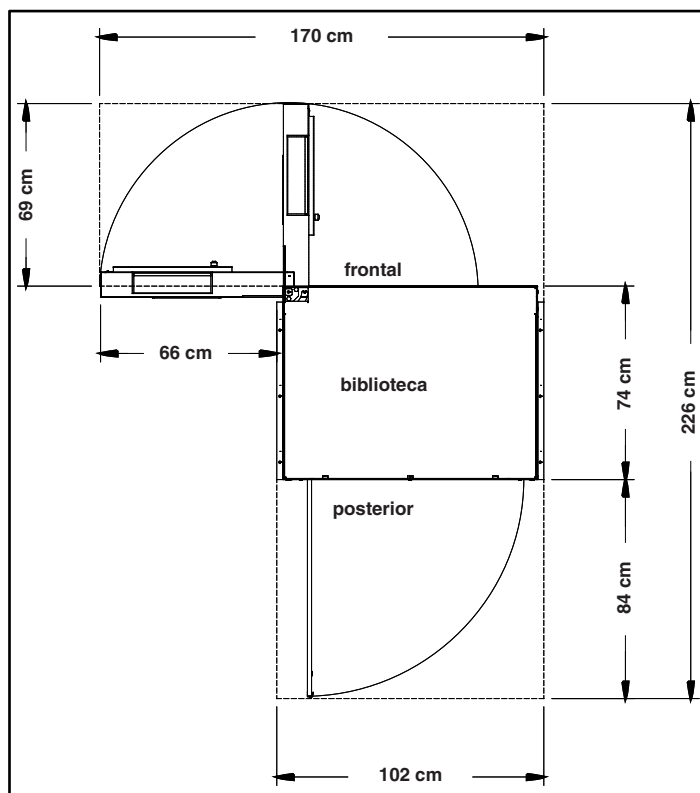
## Espacio

La Figura 2-1 muestra el espacio mínimo requerido para la biblioteca ESL9198.



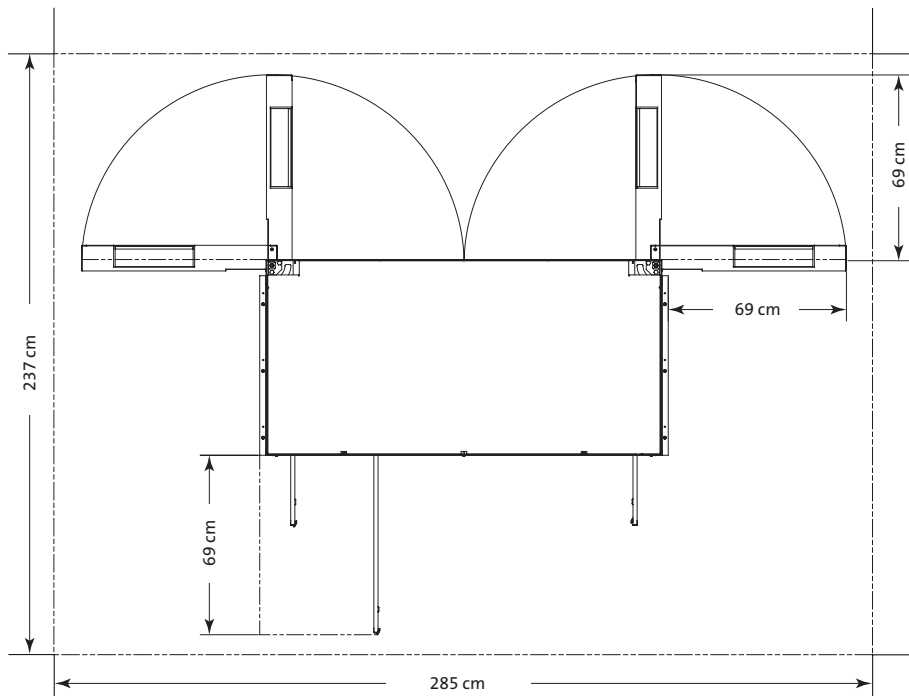
**Figura 2-1: Requisitos mínimos de espacio (ESL9198)**

La Figura 2-2 muestra el espacio mínimo requerido para la biblioteca ESL9322.



**Figura 2-2: Requisitos de espacio mínimo (ESL9322)**

La Figura 2-3 muestra el espacio mínimo requerido para la biblioteca ESL9326.



**Figura 2-3: Requisitos mínimos de espacio (ESL9326)**



La Figura 2-4 muestra el espacio mínimo requerido para la biblioteca ESL9595.

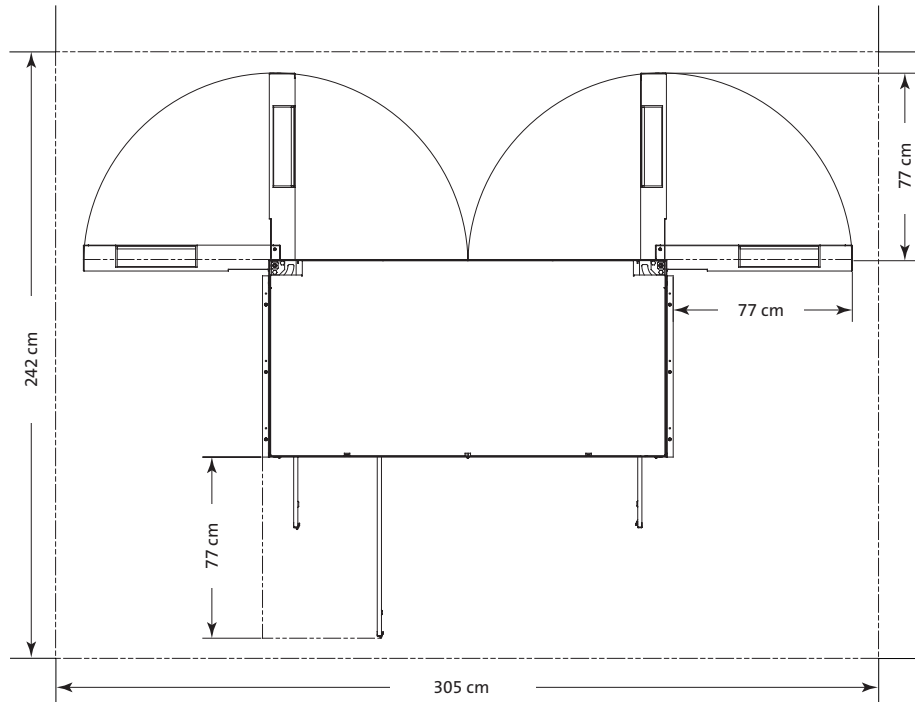


Figura 2-4: Requisitos mínimos de espacio (ESL9595)

## Separación

La biblioteca tiene que tener una separación del suelo de 19 mm. Sitúe la biblioteca en un suelo nivelado, sin alfombras y libre de defectos.

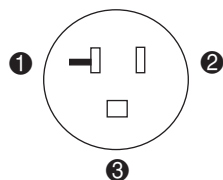
## Inclinación y Resistencia del Suelo

El suelo del sitio de la instalación debe soportar una presión de  $1221 \text{ kg/m}^2$ . Esto es suficiente para soportar una biblioteca completamente cargada.

El suelo no debe tener desniveles mayores de 6,4 mm sobre un área de 1,83 m x 1,83 m.

## Alimentación y Conexión a Tierra

La biblioteca está diseñada para funcionar a 100-240 VCA~, 50-60 Hz, 16 A-8 A, 1600 W (1200 W para la ESL9198 y ESL9322). Una toma dedicada y un disyuntor de circuito de 20 A proporcionarán alimentación exclusivamente a la biblioteca de cintas. Además, es necesario usar un cable de alimentación armonizado de 3 x 1,5 mm<sup>2</sup> aprobado por el país en el que se va a utilizar y con la toma de pared apropiada. Para obtener información de seguridad importante sobre los productos de HP y de los cables de alimentación, consulte el folleto *Información de Seguridad Importante*.



- ❶ Neutro
- ❷ Línea
- ❸ Tierra

### Figura 2-5: Requisitos de la toma de pared para Norteamérica

**NOTA:** La biblioteca de cinta contiene fuentes de alimentación redundante. Por lo tanto, se necesitan dos tomas de pared.

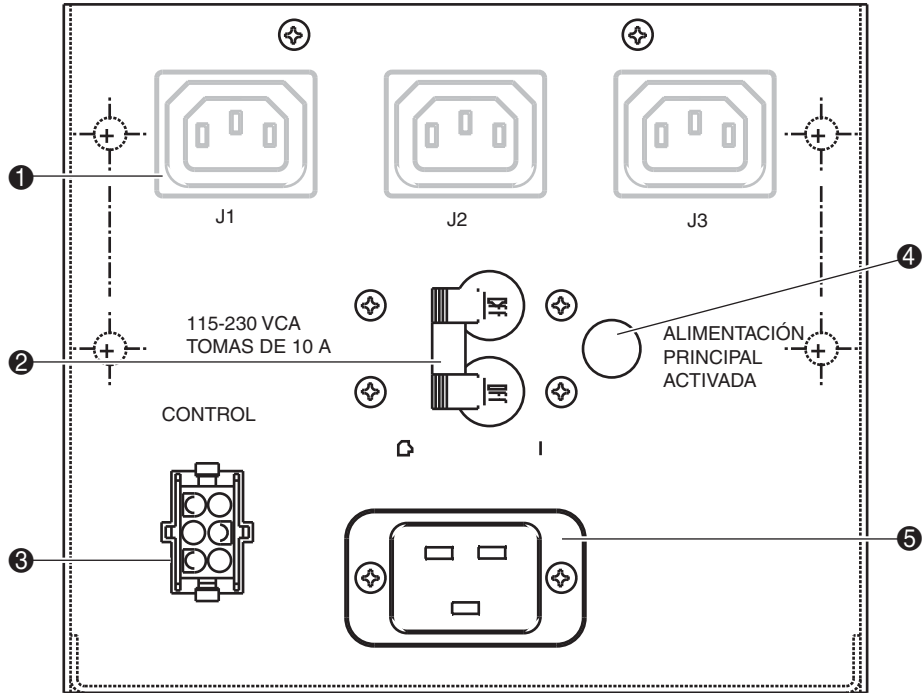


**ADVERTENCIA:** La biblioteca debe estar conectada a una toma eléctrica con conexión a tierra. Si no conecta correctamente la biblioteca a una toma eléctrica con conexión a tierra, puede sufrir lesiones personales o causar daños en el equipo.

---

## Fuente de Alimentación de la Biblioteca

La Figura 2-6 muestra la fuente de alimentación de amplio rango de la biblioteca y describe sus componentes.



- ❶ Receptáculo de la alimentación (sólo para uso interno)
- ❷ Disyuntor de circuito
- ❸ Conector de circuito
- ❹ Luz indicadora de CA
- ❺ Conector de alimentación de CA (IEC-320 C19)

**Figura 2-6:** Fuente de alimentación de amplio valor nominal de la biblioteca

## Condiciones del Entorno

El sitio de la instalación debe poseer las siguientes condiciones de entorno durante el funcionamiento normal de la biblioteca:

- Humedad: De 20 a 80%, sin condensación
- Temperatura: 59 De 10° a 32°C
- Altitud: 3.048 m sobre el nivel del mar

**NOTA:** Para conocer otras especificaciones de la biblioteca, consulte el Apéndice A de la *Guía de Referencia de la Biblioteca de Cintas de la Serie ESL9000 StorageWorks de HP*.

## Separación Física Entre la Biblioteca y una Workstation Host

La máxima distancia física entre la biblioteca (plafón SCSI) y el conector SCSI en una workstation host la dictan las características de bus de Diferencial de Bajo Voltaje (LVD) (consulte las Tablas 2-2 y 2-2).

**NOTA:** Para la biblioteca ESL9198, ESL9322 y la mayoría de las bibliotecas ESL9326/ESL9595, se utiliza un extensor de bus SCSI para el bus 1 (Controlador mecánico, unidad 0, unidad 1). Para el resto de los pares de unidad (U2, U3), (U4, U5), (U6, U7), (U8, U9) no se utiliza ningún extensor SCSI interno. Consulte las Tablas 2-1 y 2-2 para conocer las longitudes máximas de los cables externos de bus SCSI.

Pueden adquirirse extensores de bus SCSI para otros pares de unidades.

**Tabla 2–1: Separación Física (ESL9198/ESL9322)**

Bus	Dispositivos	Longitud Externa Máxima
1	Mecánica, U 0, U 1	20 metros
2	U 2, U 3	10 metros
3	U 4, U 5	10 metros
4	U 6, U 7	10 metros

**Tabla 2–2: Separación Física (ESL9326/ESL9595)**

<b>Bus</b>	<b>Dispositivos</b>	<b>Longitud Externa Máxima</b>
1	Mecánica, U 0, U 1	20 metros
2	U 2, U 3	10 metros
3	U 4, U 5	10 metros
4	U 6, U 7	10 metros
5	U 8, U 9	10 metros
6	U 10, U 11	10 metros
7	U 12, U 13	10 metros
8	U 14, U 15	10 metros



---

## Preparación para la Instalación



**ADVERTENCIA:** Asegúrese de que lee y comprende las instrucciones contenidas en el *Reconocimiento Previo del Sitio Elegido para la Instalación de la Biblioteca de Cintas de la Serie ESL9000 de StorageWorks de HP* antes de seleccionar un sitio para la instalación, trasladar, desembalar o ubicar la biblioteca de cintas. Si no se siguen las instrucciones podrían producirse lesiones personales o daños en el equipo.

---

Antes de empezar el procedimiento de instalación en esta guía, lea los temas siguientes como se describe en este capítulo:

- Herramientas y equipo necesarios
- Precauciones contra Descargas Electroestáticas

## Herramientas y Equipo Necesarios

Se necesitan las herramientas siguientes para desembalar la biblioteca:

- Tijeras metálicas para cortar las bandas de embalaje de metal
- Llave de tubo de carraca de 15/16 pulgadas

Se necesitan las herramientas siguientes para quitar los refuerzos de sujeción:

- Destornillador Phillips nº 2
- Bridas (de diferentes longitudes)

Se necesitan las herramientas siguientes para estabilizar la biblioteca:

- Llave de tuercas abierta de  $\frac{3}{4}$  pdas
- Niveles (de 40,2 cm y de 60,9 cm)
- Una llave de tuercas de 5/32 pulgadas (para abrir la puerta posterior)

## Designación de Host y Diagnóstico de Workstations

Es necesario proporcionar los datos de las workstations de diagnóstico y host que se comunican con la biblioteca.

Las workstations host se comunican con la biblioteca mediante una interfaz SCSI y el conjunto de comandos estándar SCSI-2. Las workstations de diagnóstico se comunican con la biblioteca utilizando un software de diagnóstico especial (que se encuentra en el CD-ROM) y una interfaz de serie de baja velocidad EIA/TIA-574 (RS-232 de 9 patillas).

**NOTA:** Los hosts sin una interfaz SCSI necesitan conversores de bus de comunicaciones externos.



## Precauciones contra Descargas Electrostáticas

Algunos componentes de la biblioteca pueden contener piezas sensibles a la electricidad estática. Para evitar el deterioro de estas piezas al llevar a cabo la instalación, mantenimiento o procedimientos de sustitución de piezas, tome las precauciones siguientes:

- Mantenga apagada la biblioteca durante los procedimientos de instalación.
- Mantenga el cable de alimentación de la biblioteca conectado a la toma corriente con conexión a tierra excepto cuando trabaje con componentes eléctricos de CA.
- Evite el contacto con fuentes de alimentación, filtros EMI y componentes eléctricos de CA mientras la biblioteca esté conectada a la toma de corriente.
- Use una muñequera antiestática.
- Mantenga las piezas sensibles a la electricidad estática en sus contenedores de transporte originales hasta que estén listas para instalarlas.
- No coloque las piezas sensibles a la electricidad estática sobre ninguna superficie de metal. Colóquelas dentro de su bolsa de transporte protectora o sobre una estera antiestática.
- Evite tocar los conectores y otros componentes sensibles a la electricidad.
- Cierre las puertas de la biblioteca y paneles de acceso cuando no esté trabajando en ella.

**NOTA:** Los climas secos y los entornos con calefacción por aire acondicionado tiene una humedad relativa inferior y más probabilidades de producir electricidad estática.



---

## Desembalaje y Traslado de la Biblioteca

Este capítulo explica la manera de desembalar la biblioteca y de trasladarla al lugar en donde se va a instalar. Las Bibliotecas de Cintas de la Serie ESL9000 de StorageWorks de HP se proveen envueltas en materiales que las protegen del daño durante el tránsito. Si sigue estas instrucciones, ayudará a que la biblioteca no sufra daños durante la instalación en el emplazamiento.

Los pasos importantes de este procedimiento son:

- Recepción de la biblioteca
- Quitar el contenedor de embalaje
- Traslado de la biblioteca
- Quitar la placa de transporte
- Quitar los refuerzos de sujeción del embalaje
- Almacenamiento del material de transporte
- Nivelado de la biblioteca
- Reinstalación de la sujeción del asidero

## Recepción de la Biblioteca

Para la recepción de la biblioteca:



---

**ADVERTENCIA: Una biblioteca puede llegar a pesar 826 kg. Se necesitan por lo menos dos personas para mover e instalar la biblioteca. De lo contrario, se pueden sufrir lesiones personales o causar daños en el equipo.**

---

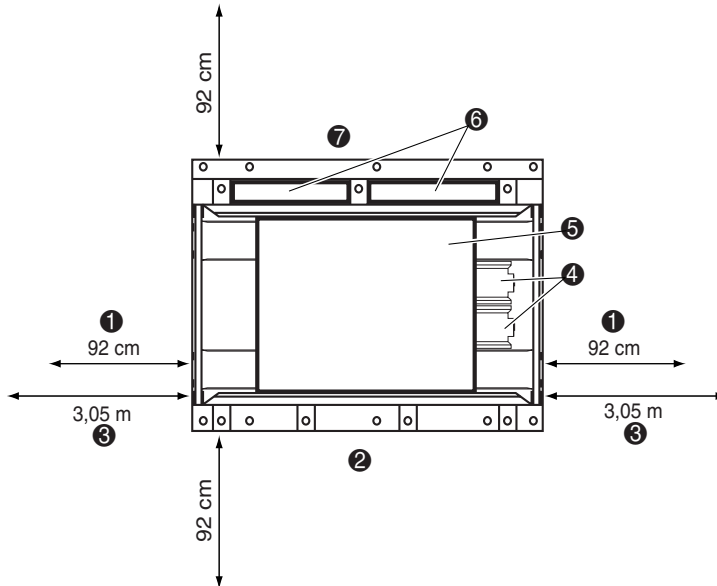
1. Desembale la biblioteca en el lugar más cercano posible al punto de la instalación.
2. Examine el contenedor de embalaje y el palet por si tuvieran algún desperfecto producido durante el transporte. Informe de cualquier daño al transportista.

## Quitar el Contenedor de Embalaje de la Biblioteca

Para quitar el contenedor de embalaje de la biblioteca:

1. Elija el lado de descarga. La biblioteca se puede descargar tanto por el lado derecho como por el izquierdo del palet.
2. Compruebe los requisitos de espacio mínimos.
  - Para quitar el contenedor de embalaje de la biblioteca ESL9198 es necesario un espacio mínimo de 92 cm por cada lado. En el lado en el que se va a utilizar la rampa, se necesita un espacio adicional de 1,53 m, con lo que supone un total de 2,44 m en ese lado. (Cuando está embalada, la biblioteca ocupa 122 cm x 122 cm y mide 203 cm).
  - Para quitar el contenedor de embalaje de la biblioteca ESL9322 es necesario un espacio mínimo de 92 cm por cada lado. En el lado en el que se va a utilizar la rampa, se necesita un espacio adicional de 1,83 m, con lo que supone un total de 2,74 m en ese lado. (Cuando está embalada, la biblioteca ocupa 122 cm x 133 cm y mide 203 cm).
  - Para quitar el contenedor de embalaje de las bibliotecas ESL9326/ESL9595 es necesario un espacio mínimo de 92 cm por cada lado. En el lado en el que se va a utilizar la rampa, se necesita un espacio adicional de 2,14 m con lo que supone un total de 3,05 m. (Cuando están embaladas, la biblioteca ESL9326 ocupa 122 cm x 173 cm y mide 203 cm y la biblioteca ESL9595 ocupa 122 cm x 181 cm y mide 203 cm).

- La altura mínima requerida para desembalar la biblioteca es de 2,16 m. La Figura 4-1 muestra el espacio libre mínimo requerido por una biblioteca para quitar el contenedor de embalaje.



- ❶ Sin extensiones de rampa
- ❷ Parte frontal
- ❸ Con extensiones de rampa
- ❹ Extensiones de rampa
- ❺ Biblioteca
- ❻ Kits de accesorios
- ❼ Parte posterior

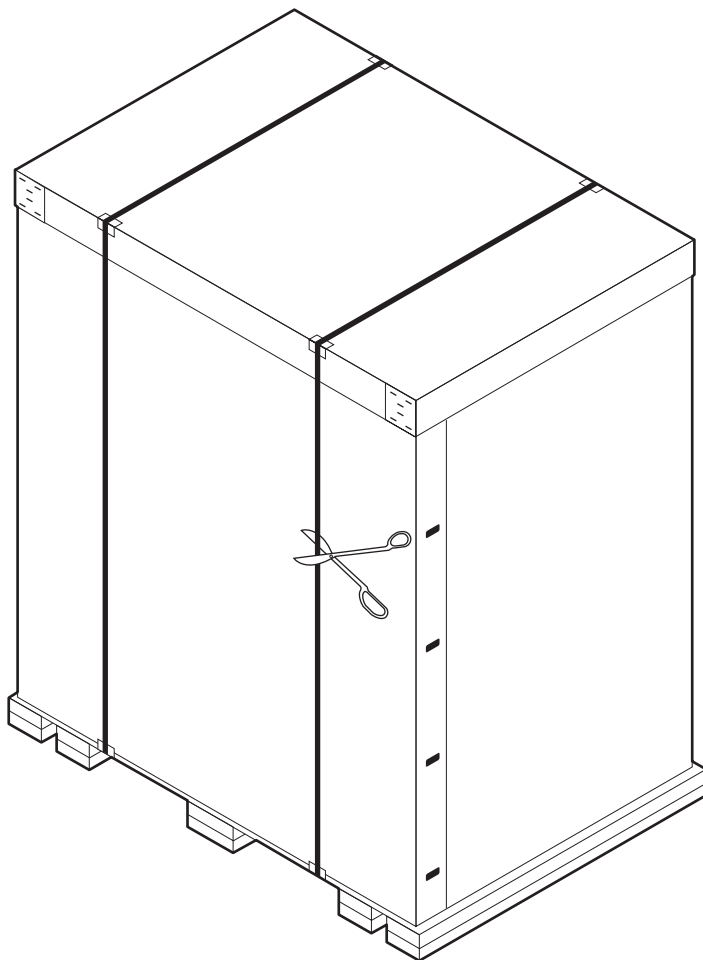
**Figura 4–1: Requisitos de espacio mínimo (vista superior del sitio de desembalaje)**

3. Con unas tijeras metálicas, corte las dos bandas de acero que sujetan la biblioteca y el material de embalaje al palet (consulte la Figura 4-2).



**ADVERTENCIA:** Las bandas de acero están muy tensas y al cortarlas del contenedor de embalaje pueden producir el efecto de un látigazo. Aléjese de las bandas cuando las corte. De lo contrario, podría sufrir lesiones personales.

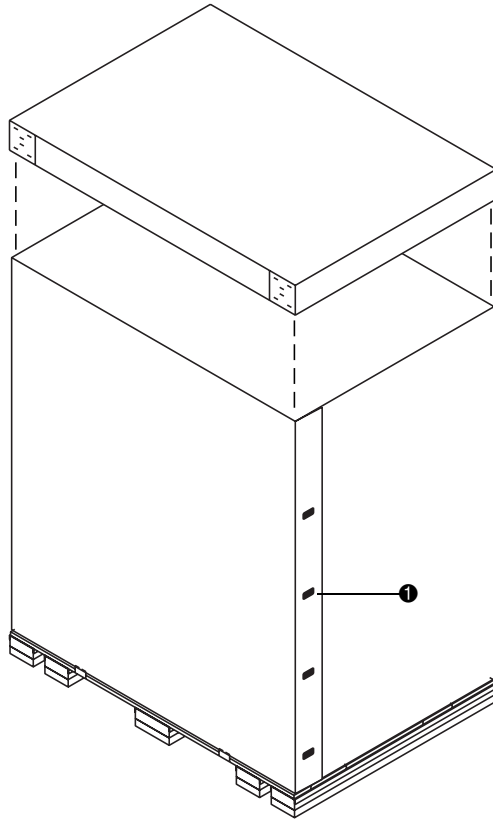
---



**Figura 4-2: Quitar las bandas de acero**

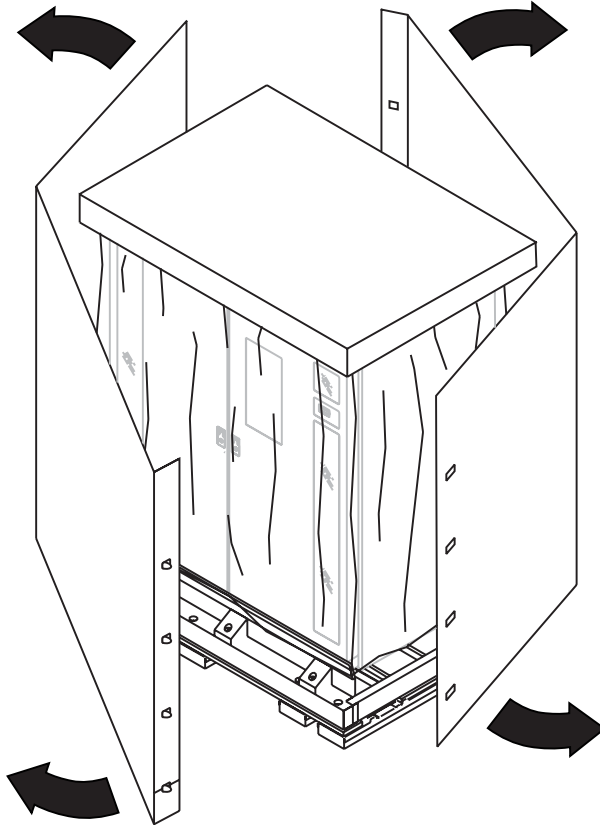
**NOTA:** Las Figuras 4-2 a 4-13 muestran una biblioteca ESL9326. Sin embargo, los procedimientos son los mismos para todas las bibliotecas.

4. Levante la cubierta superior del contenedor de embalaje y extráigala (consulte la Figura 4-3).
5. Coloque en posición de apertura las ocho pinzas de retención situadas en las esquinas opuestas del contenedor de embalaje (❶ Figura 4-3).



**Figura 4-3: Quitar la cubierta superior de la caja**

6. Separe la caja de cartón de la biblioteca (consulte la Figura 4-4).

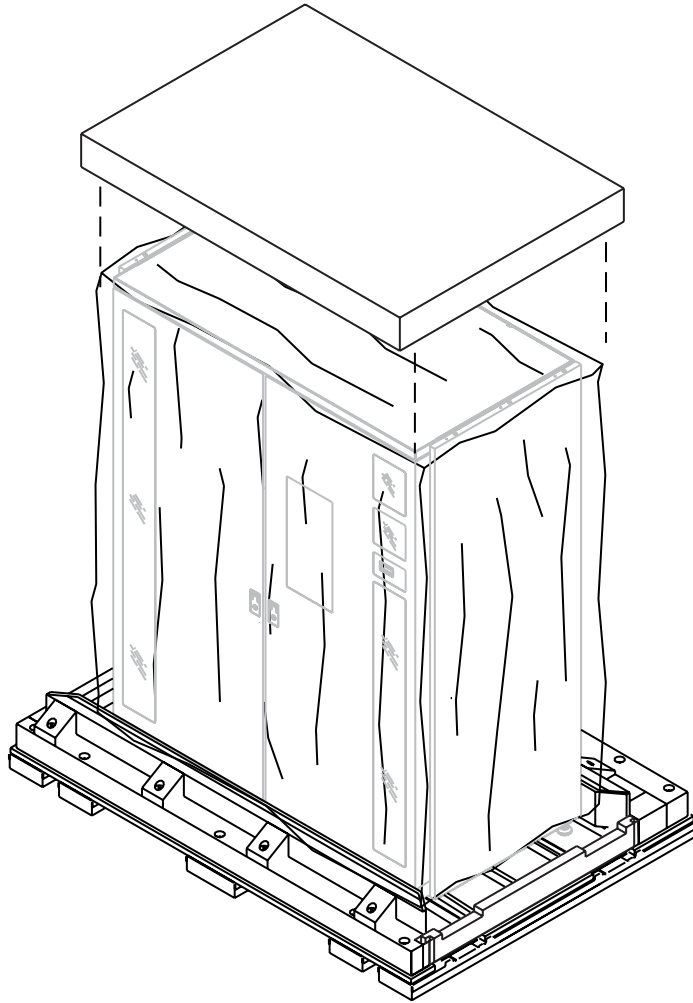


**Figura 4-4: Quitar la caja de cartón**

7. Quite todos los kits de accesorios del compartimiento posterior del embalaje (6 Figura 4-1).
8. Repase la lista de embalaje y compruebe que ha recibido todos los accesorios. Si se ha perdido o dañado alguna pieza, póngase en contacto con el distribuidor autorizado.

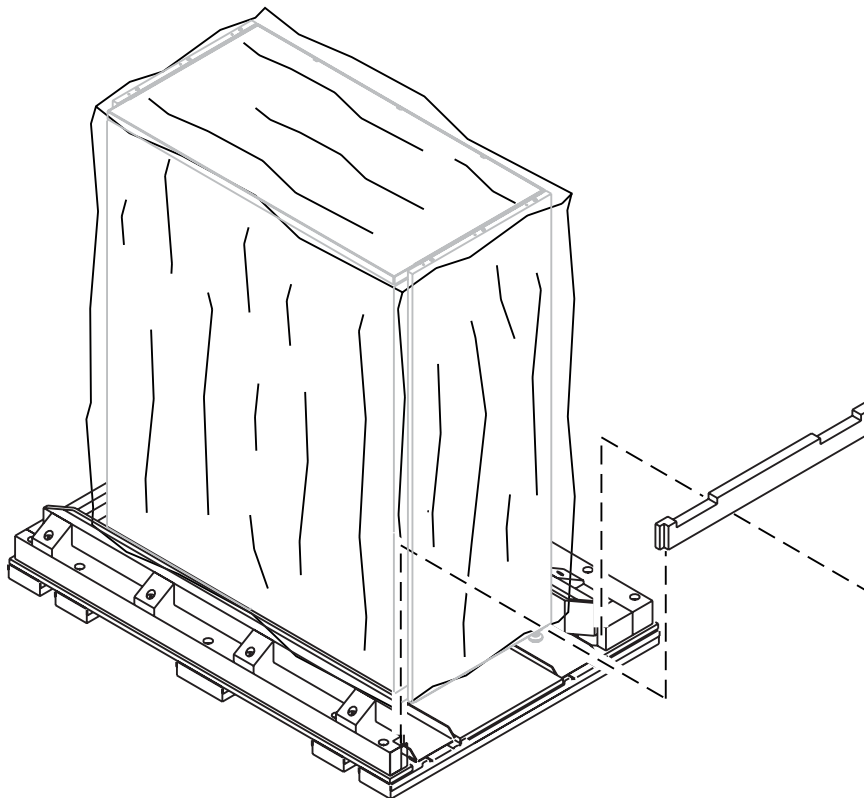


9. Levante la cubierta de espuma y quítela de la biblioteca (consulte la Figura 4-5).



**Figura 4-5: Quitar la cubierta de espuma**

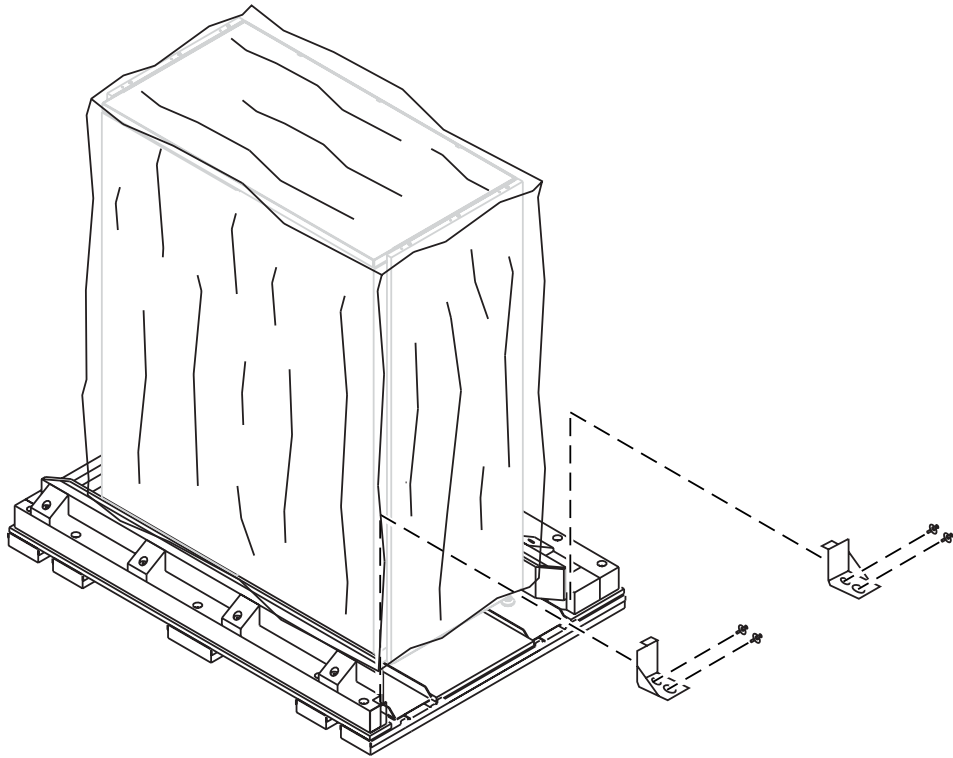
10. En el lado derecho de la biblioteca, levante la barra de madera y extráigala de sus abrazaderas del palet (consulte la Figura 4-6).



**Figura 4-6: Quitar la barra de madera**

11. En el lado derecho de la biblioteca de cintas, quite los dos pernos que sujetan los dos topes.

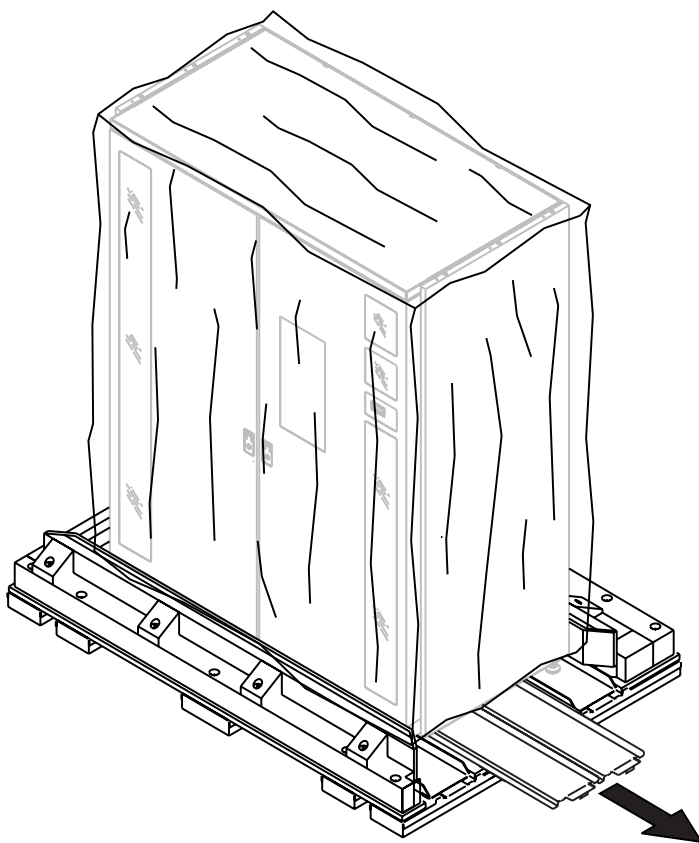
12. Quite los dos topes de debajo del lado izquierdo de la biblioteca (consulte la Figura 4-7).



**Figura 4-7: Quitar los toques**

13. Vuelva a insertar la barra de madera derecha en sus abrazaderas en el palet y mantenga la biblioteca en su lugar (consulte la Figura 4-6).
14. Repita los pasos 10, 11 y 12 para el lado izquierdo de la biblioteca.

15. Quite la barra de madera derecha y deslice hacia fuera las dos extensiones de rampa y el bloque de espuma, situados en el parte inferior derecha de la biblioteca (vea la Figura 4-8). Deje a un lado las extensiones de rampa hasta que esté preparado para mover la biblioteca.



**Figura 4-8: Quitar las extensiones de rampa**

16. Vuelva a insertar la barra de madera del lado derecho en sus abrazaderas del palet para mantener la biblioteca en su sitio.



**ADVERTENCIA:** No mueva el palet con la biblioteca sin sujeción. Si ha de mover el palet, reinstale los topes metálicos.

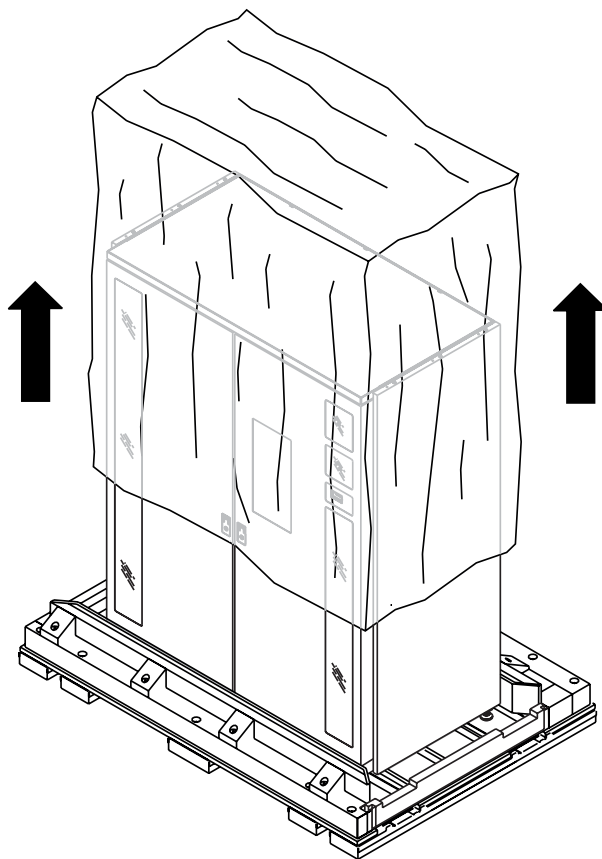
---

## Traslado de la Biblioteca

Para trasladar la biblioteca a su lugar de instalación:

1. Dibuje una ruta hasta el punto de instalación.
2. Levante con cuidado la bolsa de protección de la biblioteca (consulte la Figura 4-9).

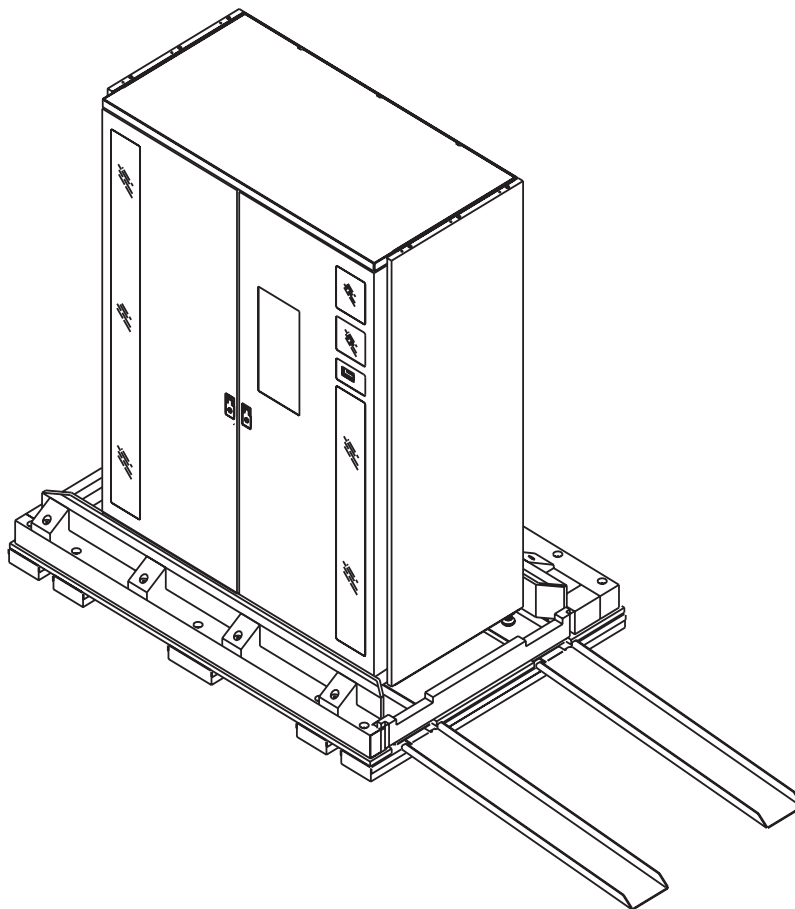
**NOTA:** Quite con cuidado la bolsa de protección de modo que se pueda volver a utilizar para embalar la biblioteca.



**Figura 4-9: Quitar la bolsa de protección**

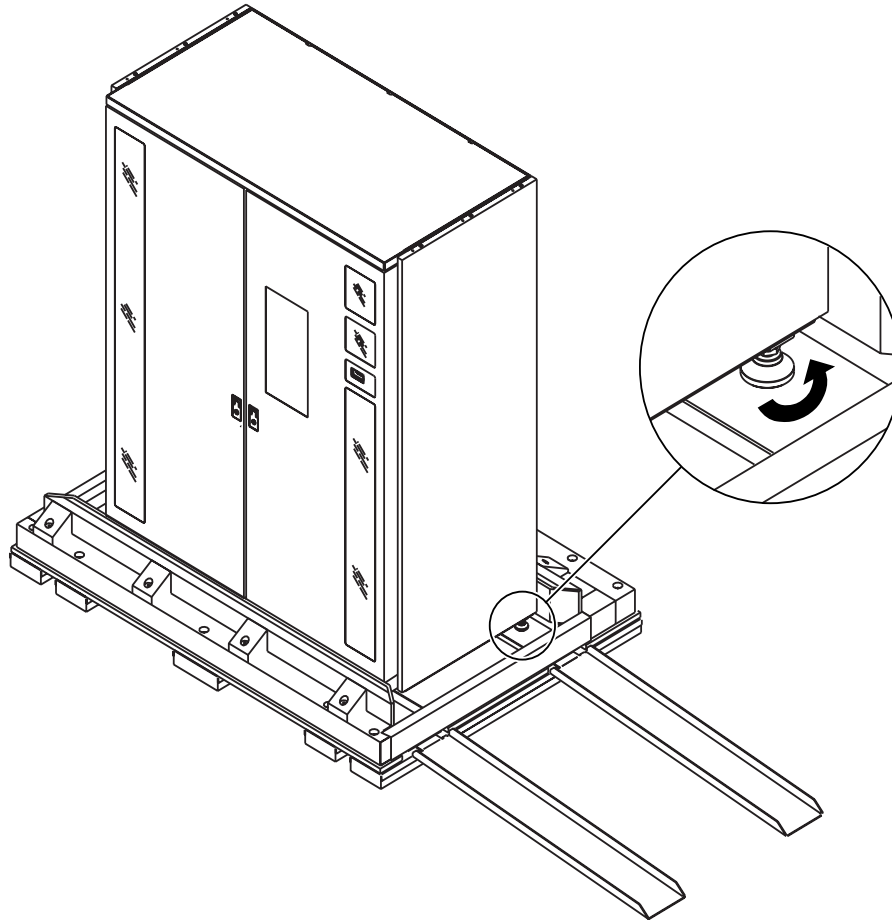
3. Examine la biblioteca por si tuviera algún desperfecto producido durante el transporte.
4. Sitúe las dos extensiones de la rampa en las ranuras del margen del palet (consulte la Figura 4-10). La rampa se puede situar en cualquiera de los lados del palet.

**NOTA:** En las ilustraciones siguientes se muestra el procedimiento de colocación de la rampa en el lado derecho de la biblioteca.



**Figura 4-10: Preparación de la rampa**

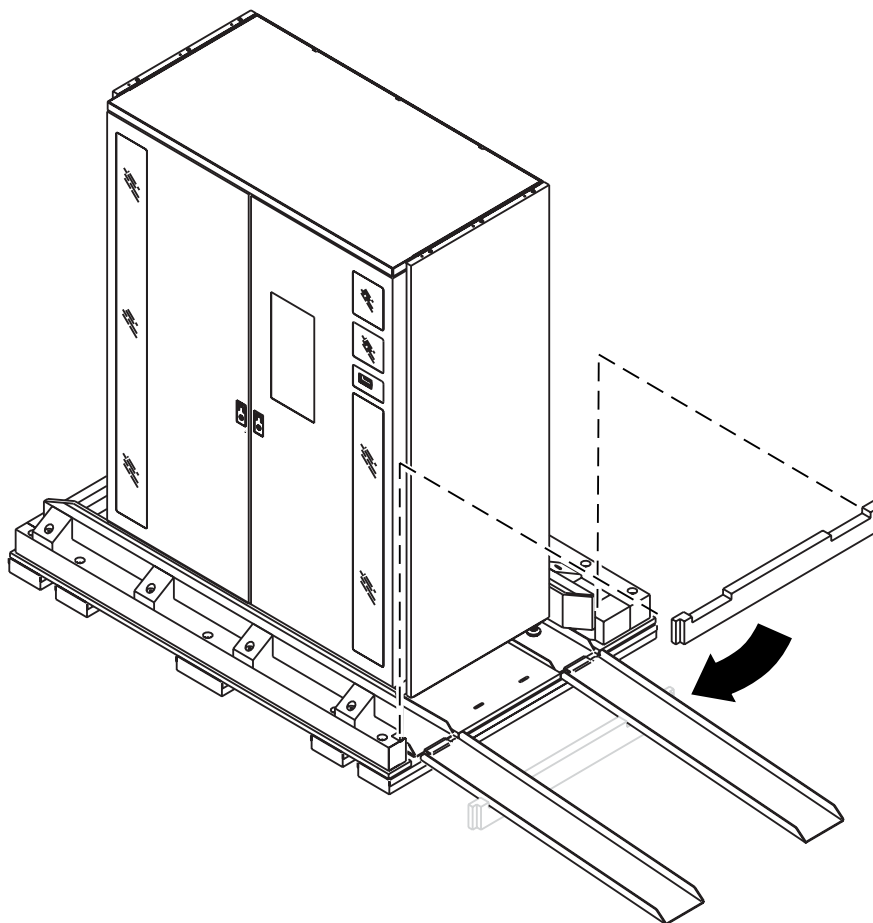
5. Compruebe que las cuatro patas de nivelación de la biblioteca están alzadas. Si la biblioteca descansa sobre las patas de nivelación, gire cada una de ellas a la derecha (utilizando la llave de tuercas abierta de  $\frac{3}{4}$  pds incluida en el kit de accesorios) hasta que estén a 1,27 cm sobre el palet (consulte la Figura 4-11).



**Figura 4-11: Alzar las patas de nivelación**

6. Mueva la barra de madera (consulte la Figura 4-12):
  - a. Quite la barra de madera del lado de la rampa del palet.
  - b. Gire la barra de madera y sitúela bajo las extensiones de rampa para que se apoyen en ella.

**NOTA:** Alinee las muescas de la barra de madera con las extensiones de rampa.



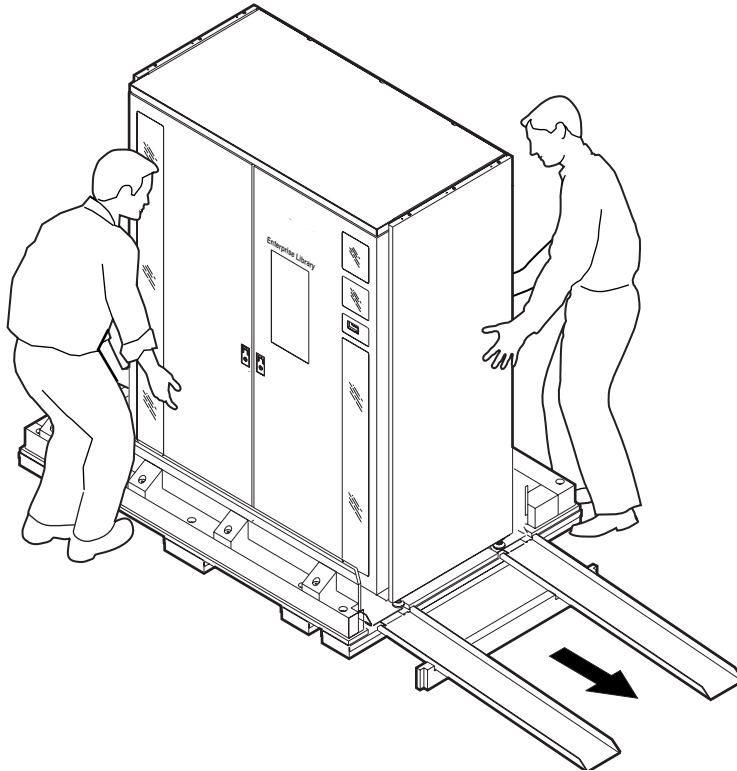
**Figura 4-12: Mover la barra de madera**



7. Con la ayuda de otra persona, deslice lentamente la biblioteca hacia abajo por la rampa (consulte la Figura 4-13). Controle la velocidad del descenso.
8. Deslice la biblioteca hasta el lugar final de la instalación.



**ADVERTENCIA:** Una biblioteca puede llegar a pesar 827 kg. Al menos dos personas deben encargarse de deslizarla por la rampa. De lo contrario, se pueden sufrir lesiones personales o causar daños en el equipo.



**Figura 4–13: Desplazar la biblioteca hacia abajo por la rampa**

## Quitar la Placa de Transporte

Para quitar la placa de transporte:

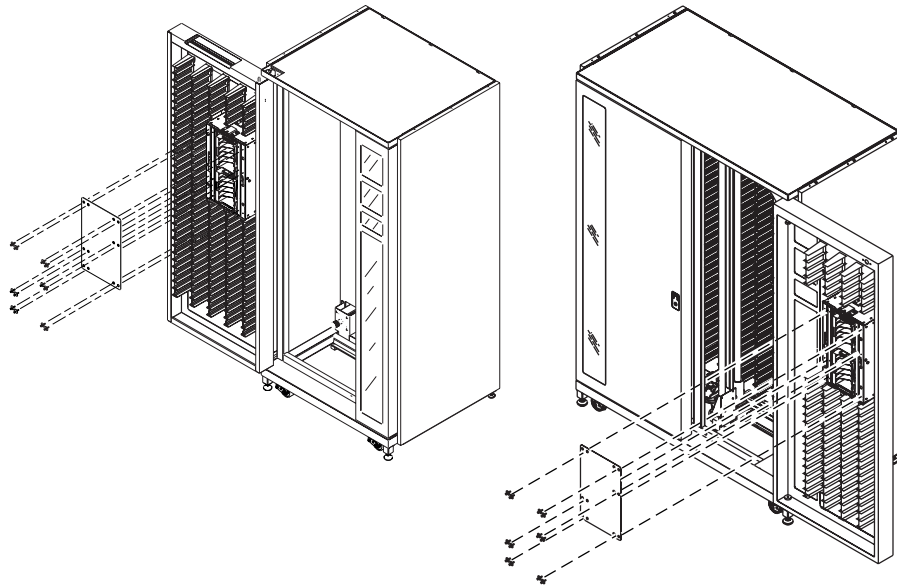
1. Conecte la biblioteca a una toma de alimentación con conexión a tierra.  
**NOTA:** No encienda la biblioteca.
2. Desbloquee y abra las puertas de la biblioteca:
  - a. Desbloquee la puerta con la llave del kit de accesorios.
  - b. Levante el mango de la puerta hacia arriba y gírelo en el sentido contrario al de las agujas del reloj para soltar el pestillo.
  - c. Tire con suavidad del mango para abrir la puerta.
3. Quite las almohadillas de espuma del interior de las puertas frontales y los que rodean la mecánica.

4. Quite la placa de transporte que protege el puerto de carga (consulte la Figura 4-14).

**NOTA:** El puerto de carga está ubicado dentro de la puerta frontal de la biblioteca y está fijado con una placa de metal para asegurar su protección durante el transporte.

- a. Afloje y quite los 12 pernos y las arandelas que sujetan la placa al puerto de carga.
- b. Quite la placa de transporte del puerto de carga.

**NOTA:** Guarde los pernos, las arandelas y la placa de transporte para usarlos cuando vuelva a embalar la biblioteca.

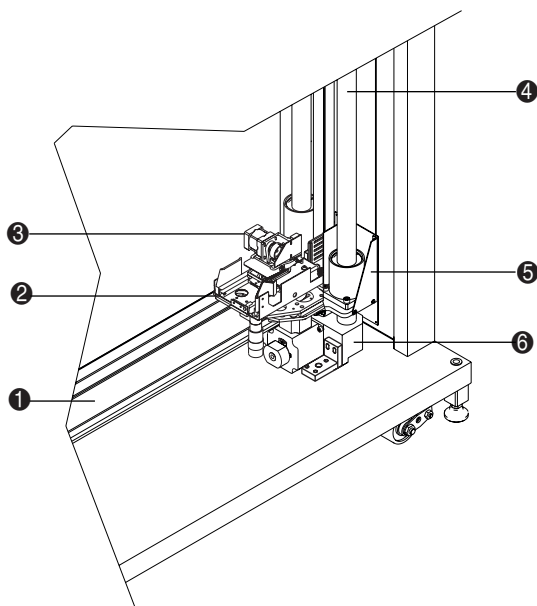


**Figura 4-14: Quitar la placa de transporte**

## Quitar los Refuerzos de Sujeción del Embalaje

Siga estos procedimientos para quitar los refuerzos de sujeción del embalaje del Mecanismo de Sujeción del Cartucho (CHM).

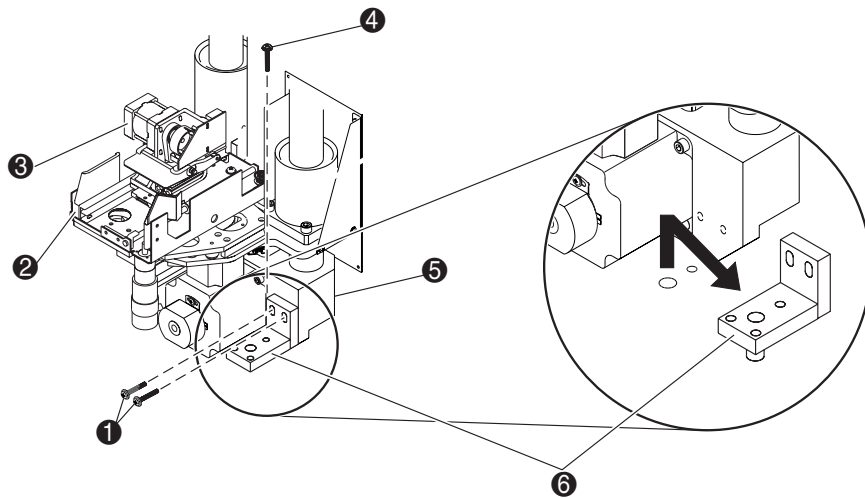
1. Sitúe el conjunto del carro vertical **5** tal y como se muestra en la Figura 4-15.



- ❶ Eje horizontal
- ❷ Conjunto del eje de extensión
- ❸ Conjunto del asidero
- ❹ Eje vertical
- ❺ Conjunto del carro vertical
- ❻ Conjunto del carro horizontal

**Figura 4-15: Situar el conjunto del carro vertical**

2. Quite el refuerzo del carro horizontal tal y como se muestra en la Figura 4-16.
  - a. Quite los dos tornillos que aseguran la sujeción del carro horizontal al carro horizontal ❶.
  - b. Quite el tornillo que sujeta la sujeción del carro horizontal a la base de la biblioteca ❷.
  - c. Quite el refuerzo del carro horizontal ❸.

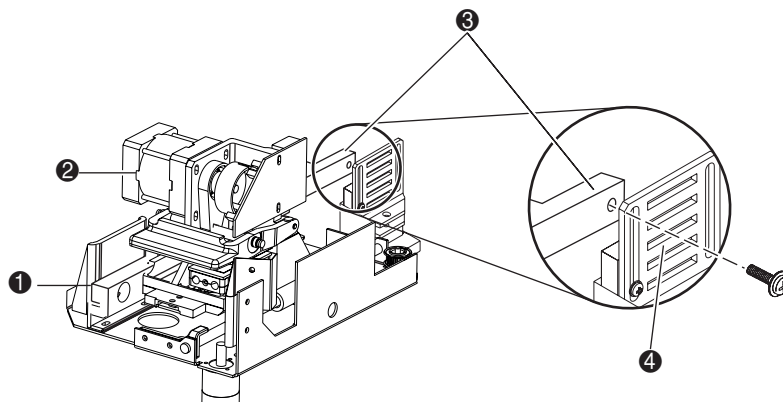


- ❶ Tornillos del refuerzo del carro horizontal
- ❷ Conjunto del eje de extensión
- ❸ Conjunto del asidero
- ❹ Tornillo del refuerzo del carro horizontal
- ❺ Conjunto del carro horizontal
- ❻ Refuerzo del carro horizontal

**Figura 4-16: Quite el refuerzo del carro horizontal**

3. Deslice el conjunto del carro horizontal a lo largo del eje horizontal hacia la mitad de la biblioteca.

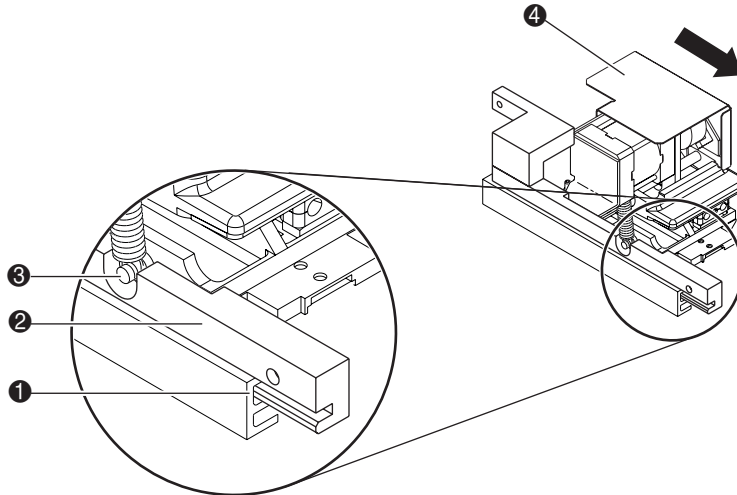
4. Quite la sujeción del asidero:
  - a. Quite el tornillo que fija la sujeción del asidero a la grapa de la correa ④, tal y como se muestra en la Figura 4-17.



- ① Conjunto del eje de extensión
- ② Conjunto del asidero
- ③ Sujeción del asidero
- ④ Grapa de la correa

**Figura 4–17: Quitar el tornillo de la sujeción del asidero**

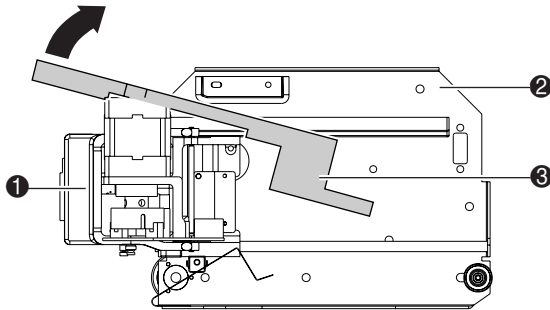
- b. Deslice el conjunto del asidero ④ hacia afuera del eje vertical hasta que el conjunto del asidero esté completamente extendido y la sujeción del asidero ② se suelte de la guía transportadora ① (consulte la Figura 4-18).



- ① Guía transportadora
- ② Sujeción del asidero
- ③ Montante de muelle
- ④ Conjunto del asidero (vista girada)

**Figura 4-18: Soltar la sujeción del asidero**

- c. Gire la sujeción del asidero ❸ hasta que libere los motores y el montante de muelle tal y como se muestra en la Figura 4-19.
- d. Quite la sujeción del asidero ❸ tirando con suavidad de éste hacia el eje vertical.
- e. Deslice el conjunto del asidero ❶ hacia el eje vertical.



- ❶ Conjunto del asidero (completamente extendido)
- ❷ Conjunto de los ejes de extensión (visto desde arriba)
- ❸ Sujeción del asidero

**Figura 4-19: Quitar la sujeción del asidero**

5. Quite el refuerzo del carro vertical ❹ tal y como se muestra en la Figura 4-20:



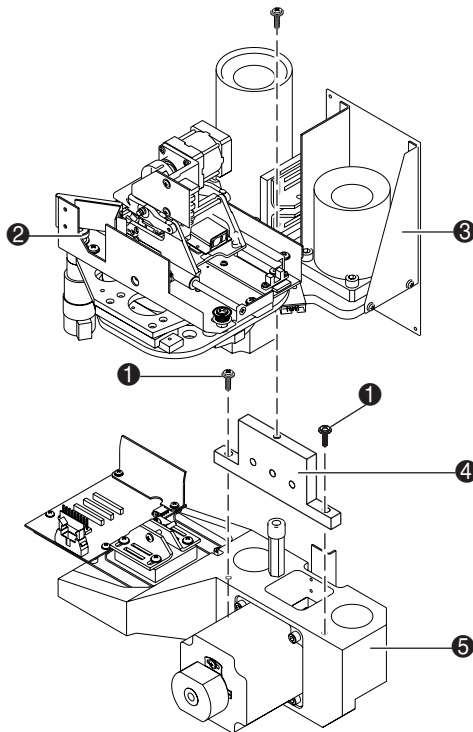
**ADVERTENCIA: El conjunto de carro vertical es extremadamente pesado.**

---

- a. Gire el conjunto del eje de extensión ❷ 90 grados.
- b. Quite el tornillo que sujeta el conjunto del carro vertical ❸ a su refuerzo ❹.
- c. Levante suavemente el conjunto del carro vertical ❸ hasta que se sitúe a la altura de los ojos.



- d. Presione a la vez los dos lados de la correa vertical, asegurándose de que encajen los dientes de la correa.
- e. Fije la correa vertical al conjunto del carro vertical ③ con una brida.
- f. Quite los dos tornillos ① que sujetan el refuerzo del carro vertical al carro horizontal.
- g. Quite el refuerzo del carro vertical ④.
- h. Quite la brida instalada en el paso 5e.
- i. Baje suavemente el conjunto de carro vertical ③.



- ① Tornillos del refuerzo del carro vertical
- ② Conjunto de los ejes de extensión (vista girada 90°)
- ③ Conjunto del carro vertical
- ④ Refuerzo del carro vertical
- ⑤ Conjunto del carro horizontal

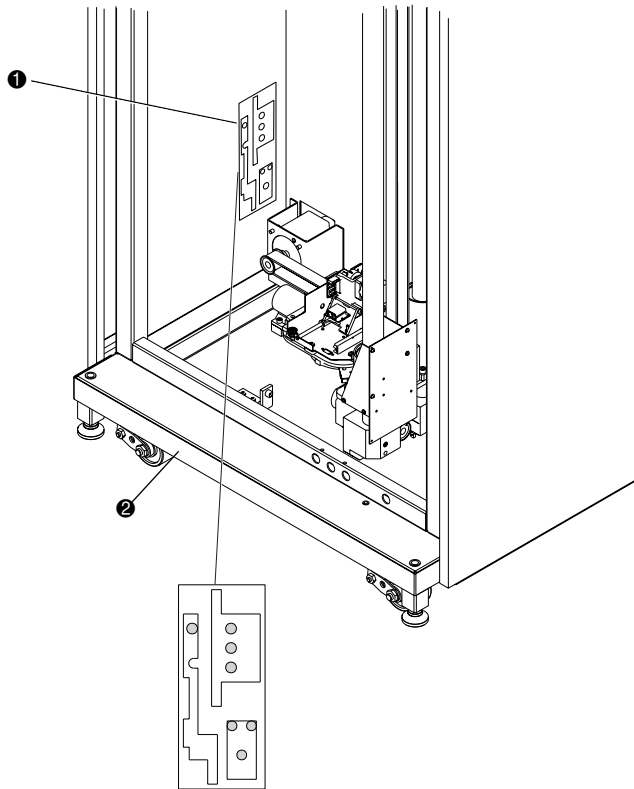
**Figura 4–20: Quitar el refuerzo del carro vertical**

## Almacenamiento del Material de Transporte

Para almacenar y empaquetar el material de transporte para su uso futuro:

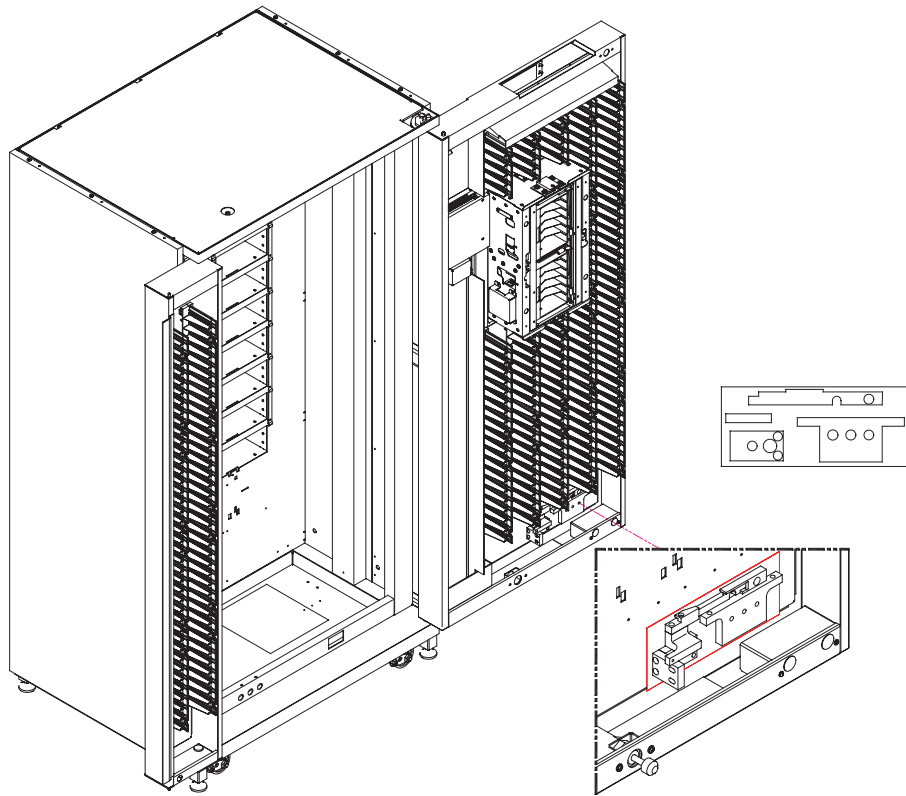
1. Con los tornillos de asidero y de los refuerzos vertical y horizontal, fije los refuerzos de transporte a la parte interior de la biblioteca como se muestra en la Figura 4-21 (ESL9198 y ESL9326) o en la Figura 4-22 (ESL9322 y ESL9595).

**REMARQUE :** En la etiqueta de almacenamiento se indica claramente el perfil de todos los refuerzos de sujeción.



- 1 Etiqueta en la que se indican los refuerzos de sujeción
- 2 Parte frontal de la biblioteca

**Figura 4-21: Almacenamiento de los refuerzos de sujeción (ESL9198 y ESL9326)**



**Figura 4–22: Almacenamiento de los refuerzos de sujeción (ESL9322 y ESL9595)**

2. Deslice las dos extensiones de rampa a su posición de transporte en la parte superior del palet.
3. Sujete las extensiones de rampa con el bloque de espuma.
4. Vuelva a insertar la barra de madera en sus abrazaderas del palet.
5. Doble la bolsa de protección.
6. Coloque en el palet la bolsa de protección, la placa de transporte del puerto de carga, los topos, la cubierta de espuma, los tornillos y otros materiales de embalaje.
7. Pliegue la caja de cartón.
8. Coloque la caja de cartón encima de los materiales de embalaje en el palet.
9. Proteja el palet, los materiales de embalaje y la caja de cartón para un posible uso futuro.

## Nivelado de la Biblioteca

Para nivelar la biblioteca:

**NOTA:** Si se está implantando un sistema de bibliotecas multiunidades, consulte la *Guía de Instalación del Mecanismo de Transferencia (PTM) de la Biblioteca de Cintas de la Serie ESL9000 de StorageWorks de Compaq* para obtener las instrucciones de instalación.

1. Con la llave de tuercas abierta de  $\frac{3}{4}$  pds (suministrada con el kit de accesorios), gire las patas de la biblioteca hasta que hagan contacto con el suelo.
2. Gire cada pata un cuarto de vuelta más para comenzar a levantar la biblioteca.
3. Coloque un nivel en el centro de un borde superior de la biblioteca.
4. Compruebe el indicador del nivel. Si la parte frontal de la biblioteca está nivelada, continúe con el paso 6; si no lo está:
  - a. Determine cuál es el lado de la biblioteca que está bajo.
  - b. Ajuste la pata de la parte inferior de la biblioteca girándola con la llave de tuercas abierta.
5. Repita el paso 4 hasta que la parte frontal esté nivelada.
6. Repita los pasos 3 y 4 para el margen izquierdo, el posterior y el derecho de la biblioteca.
7. Vuelva a comprobar el nivel en todos los márgenes superiores.
8. Si fuera necesario, repita los pasos 3 y 4 hasta que los cuatro márgenes superiores de la biblioteca estén nivelados.

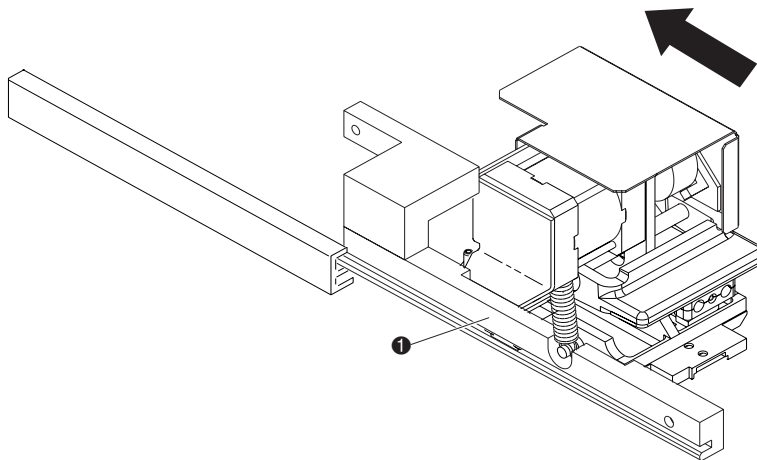
**NOTA:** Ahora puede configurar la biblioteca para su funcionamiento normal. Consulte la *Guía de Referencia de la Biblioteca de Cintas de la Serie ESL9000 de StorageWorks de Compaq* para obtener más información.

## Reinstalación de la Sujeción del Asidero

Si se va a trasladar la biblioteca a una ubicación diferente, utilice este procedimiento para volver a instalar la sujeción del asidero:

**NOTA:** Para volver a ubicar la biblioteca o prepararla para el transporte, consulte el Capítulo 5, “Nueva Ubicación”.

1. Tire hacia usted del asidero (consulte la Figura 4-23).
2. Inserte la sujeción del asidero **1** en la guía transportadora para que se sitúe en la misma posición que en la Figura 4-23.
3. Deslice el asidero y el refuerzo para bloquearlos en el hueco (aproximadamente a la mitad).
4. Gire el asidero 90 grados.
5. Alinee la sujeción y fíjela. Consulte la sección “Quitar los Refuerzos de Sujeción del Embalaje” para obtener información sobre la fijación.



**Figura 4-23: Reinstalación de la sujeción del asidero**



---

## Nueva Ubicación

En este capítulo se explica cómo volver a ubicar la Biblioteca de Cintas de la Serie ESL9000 de StorageWorks de HP. Tal y como se utiliza en este capítulo, volver a ubicar significa tanto trasladar la biblioteca de cintas como simplemente moverla a un lugar cercano (por ejemplo, de un área del edificio a otra).

Las instrucciones que se proporcionan en este capítulo están divididas en las secciones siguientes:

- Comprobación del nuevo sitio de instalación
- Preparación de la biblioteca para su nueva ubicación
- Embalaje de la biblioteca
- Preparación de la biblioteca para su funcionamiento

Para transportar la biblioteca o reubicarla utilizando un vehículo de motor (por ejemplo una carretilla o un camión), siga todas las instrucciones de este capítulo.

Para mover la biblioteca a una nueva ubicación dentro del mismo edificio, siga todas las instrucciones de este capítulo salvo las contenidas en la sección “Embalaje de la Biblioteca.”

**NOTA:** Estos procedimientos requieren los materiales de embalaje originales de la biblioteca. Si no tiene los materiales de embalaje originales, póngase en contacto con el representante de ventas de HP.



**PRECAUCIÓN:** Al reubicar o trasladar la biblioteca sin los materiales de embalaje adecuados se pueden deteriorar componentes de la biblioteca.

---

## Comprobación del Nuevo Sitio de Instalación

Compruebe el nuevo emplazamiento de instalación de la biblioteca siguiendo las directrices que se encuentran en el Capítulo 2, “Selección de un Emplazamiento para la Instalación”. Asegúrese de que la nueva ubicación cumple los requisitos de espacio, de entorno y de alimentación.

## Preparación de la Biblioteca para una Ubicación Nueva

Para preparar la biblioteca para la nueva ubicación:

- Quite los cartuchos de cinta
- Instale los materiales de embalaje internos
- Desconecte los cables de la biblioteca



**PRECAUCIÓN:** Prepare siempre la biblioteca para su nueva ubicación antes de moverla.

---



## Quitar los Cartuchos de Cinta

Para quitar los cartuchos de cinta:

1. Detenga el funcionamiento de la biblioteca.
  - a. Pulse el botón **Standby (En Espera)** en el panel de control. De esta manera, la biblioteca se sitúa en estado fuera de línea después de completar las operaciones que se están ejecutando. Cuando la biblioteca está fuera de línea, el panel de control mostrará “System Off-line” (Sistema Fuera de Línea).
  - b. Pulse el botón **Stop (Detener)** para quitar la alimentación de la mecánica de la biblioteca.
2. Desbloquee y abra las puertas de la biblioteca.
3. Apague la biblioteca.
4. Quite todos los cartuchos de los recipientes y de las unidades de cinta de la biblioteca.
5. Empaque cuidadosamente todas las cintas para su transporte.

## Instalación de los Materiales de Embalaje Internos

Para instalar los materiales de embalaje internos:

1. Si el Mecanismo de Sujeción del Cartucho (CHM, Cartridge Handling Mechanism) no se halla en el extremo derecho, desplácelo suavemente por el carro horizontal hasta que alcance dicha posición.
2. Coloque un bloque de espuma entre el eje de extensión y el suelo.
  - a. Eleve el conjunto del eje de extensión y coloque el bloque de espuma grande entre éste y el suelo de la biblioteca.
  - b. Baje suavemente el conjunto del eje de extensión, apoyándolo sobre el bloque de espuma.
3. Consulte el Capítulo 4, “Desembalaje y Traslado de la Biblioteca”, para informarse sobre la recolocación de las abrazaderas de montaje en el CHM.
  - a. Utilizando los tornillos sujetos a la abrazadera, inserte y apriete la abrazadera de sujeción.

**NOTA:** Para obtener acceso a la abrazadera de sujeción, deslice manualmente el CHM por el eje “y” y manténgalo en su sitio con una brida, de manera que el conjunto del motor quede por encima del suelo de la biblioteca.

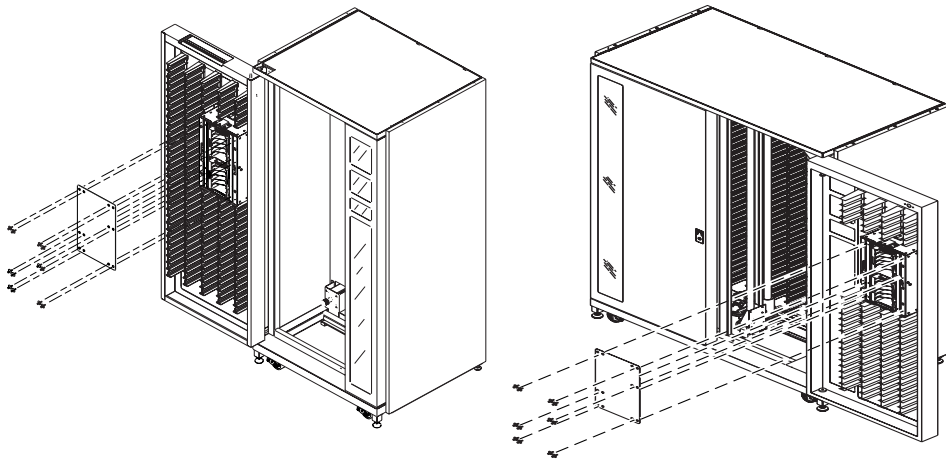
4. Inserte y apriete la abrazadera de sujeción.

**NOTA:** Deslice el CHM a la izquierda (por el eje “x”) para tener un mayor acceso a la zona.

- a. Inserte la abrazadera de sujeción en el CHM y el suelo de la biblioteca y fíjela con los tornillos suministrados.

**NOTA:** Para efectuar esta operación, tal vez sea necesaria la intervención de varios técnicos.

5. Fije la placa de transporte que protege el puerto de carga (consulte la Figura 5-1). El puerto de carga está ubicado en la puerta derecha de la biblioteca.
  - a. Sujete la placa de transporte y el cartón al puerto de carga.
  - b. Inserte los pernos y las arandelas que sujetan la placa al puerto de carga y sujételos utilizando los tornillos proporcionados durante el procedimiento de desembalaje. Consulte el Capítulo 4, “Desembalaje y Traslado de la Biblioteca”, para obtener nuevas instrucciones.



**Figura 5–1: Inserción de la placa de transporte**

## Desconexión de los Cables de la Biblioteca

Para desconectar los cables de la biblioteca:

1. Desconecte los cables y terminadores SCSI.
2. Desconecte el cable de alimentación del enchufe y del conjunto de distribución de alimentación de la biblioteca.
3. Embale todos los cables con los demás accesorios de la biblioteca.

## Embalaje de la Biblioteca

Utilice esta sección:

- Si necesita transportar la biblioteca a un sitio nuevo.
- Si necesita transportar la biblioteca mediante un montacargas de horquilla o un medio similar.

Si va a desplazar la biblioteca dentro de la misma instalación, consulte “Preparación de la Biblioteca para su Funcionamiento” más adelante en este capítulo.

## Instrucciones de Embalaje

Para embalar la biblioteca para llevarla a un nuevo sitio:

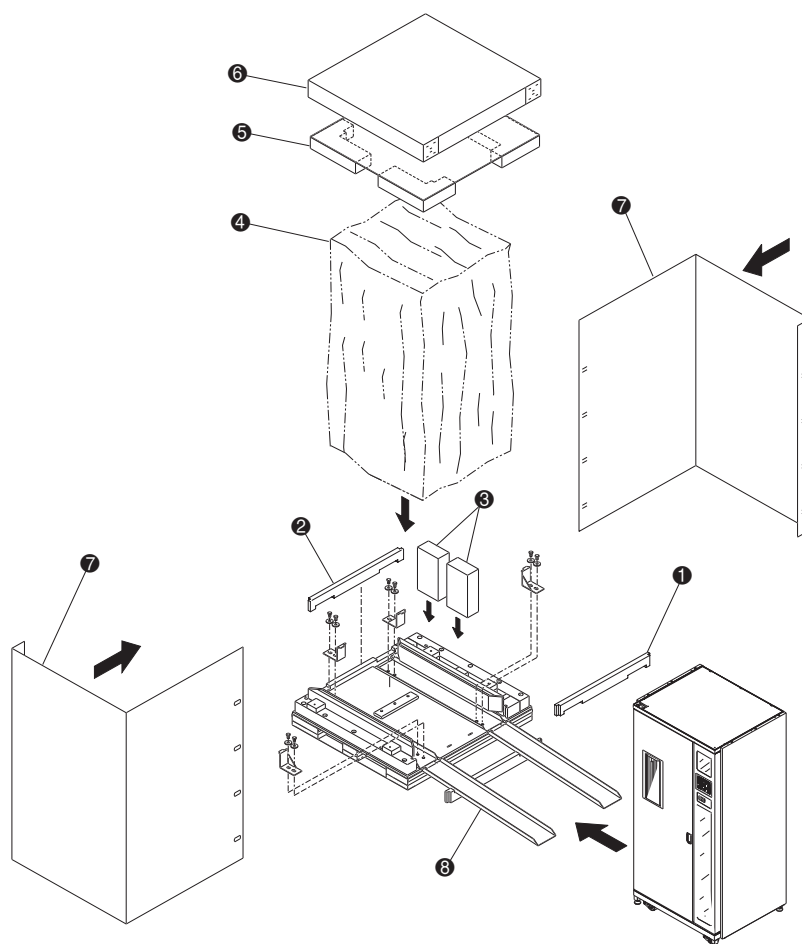


**PRECAUCIÓN:** La biblioteca ELS9198 pesa aproximadamente 447 kg, 487 el modelo ESL9322, el modelo ELS9326 590 kg y el modelo ESL9595 655 kg. Utilice como mínimo dos personas para llevar a cabo cualquiera de los pasos que impliquen la elevación o conducción de la biblioteca. Utilice prácticas seguras a la hora de levantar o conducir la biblioteca y al manejar la rampa.

---

1. Prepare el palet de transporte para la biblioteca.
  - a. Sujete las dos extensiones de rampa al palet.
  - b. Sitúe la barra de soporte de madera bajo las extensiones de rampa.
  - c. Coloque los topes metálicos en el lado izquierdo del palet para impedir que la biblioteca se deslice hacia el extremo.
2. Coloque la biblioteca sobre el palet.
  - a. Levante el pie de soporte de la biblioteca.
  - b. Con la ayuda de al menos una persona, deslice la biblioteca a una posición situada en frente de la rampa del palet.
  - c. Ruede la biblioteca sobre el palet.
  - d. Quite los topes del lado izquierdo y sustituya la barra de madera.

3. Fije la biblioteca (consulte la Figura 5-2).
  - a. Coloque la bolsa de protección sobre la biblioteca y manténgala sujeta.
  - b. Quite las secciones de rampa del palet y deslícelas hacia la sección central.
  - c. Inserte el bloque de espuma entre la parte inferior de la biblioteca y el palet.
  - d. Inserte y sujete los topes debajo de la biblioteca en el lado derecho.
  - e. Sujete la barra de madera en el lado derecho de la biblioteca.
  - f. Quite la barra de madera del lado izquierdo de la biblioteca.
  - g. Repita los Pasos “d” y “e” en el lado izquierdo de la biblioteca.
4. Coloque los kits de accesorios dentro de las ranuras del panel de embalaje posterior.
5. Coloque la cubierta de espuma sobre la biblioteca.
6. Envuelva la biblioteca con la caja de cartón de embalaje y sujétela con las pinzas de plástico.
7. Coloque la cubierta del embalaje.
8. Sujete el embalaje con dos bandas de sujeción de acero.



- ❶ Barra de madera derecha
- ❷ Barra de madera izquierda
- ❸ Kits de accesorios
- ❹ Bolsa de protección
- ❺ Cubierta de espuma
- ❻ Parte superior
- ❼ Caja de cartón
- ❽ Rampa

**Figura 5–2: Embalaje de la biblioteca (el modelo que se muestra es el ESL9198)**

## Preparación de la Biblioteca para su Funcionamiento

Una vez reubicada la biblioteca, consulte la *Guía de Referencia de la Biblioteca de Cinta de la Serie ESL9000 de StorageWorks de HP* para:

- Cerrar las puertas y los paneles de acceso de la biblioteca
- Conectar las workstations host

---

# Índice

## A

advertencia

estabilidad del bastidor vii

símbolo de conexión de interfaz de red,  
definición vi

símbolo de peligro de descarga eléctrica,  
definición vi

símbolo de sobrepeso, definición vii

símbolo de superficie caliente, definición vi

símbolo de varias fuentes de alimentación,  
definición vii

símbolo y definición vi

ayuda, obtención vii

## B

bandas de acero 4-4

barra de madera 4-8, 4-14

biblioteca

fuelle de alimentación 2-7

nivelado 4-26

trasladar 4-11

bolsa de protección 4-11

botones

Standby 5-3

Stop (Detener) 5-3

## C

caja de cartón 4-6

CHM 4-18

conexión de interfaz de red, símbolo  
y definición vi

conjunto del asidero 4-18, 4-19, 4-20, 4-21

extendido 4-22

conjunto del carro horizontal 4-18, 4-19, 4-23

conjunto del carro vertical 4-18, 4-23

situar 4-18

conjunto del eje de extensión 4-18, 4-19, 4-20,  
4-22, 4-23

cubierta de espuma 4-7

cubierta superior de la caja 4-5

## D

designación

diagnóstico de workstations 3-2

host 3-2

direcciones de páginas web, definición de signos  
convencionales v

Distribuidor viii

documentación relacionada v

documentación, relacionada v

documento

signos convencionales v

## E

eje horizontal 4-18

eje vertical 4-18

embalaje

vista detallada 5-7

embalaje de la biblioteca 5-5

entrada del usuario, definición de signo  
convencional v

estabilidad del bastidor, advertencia vii

extensiones de rampa 4-10

## G

grapa de la correa 4-20

guía transportadora 4-21

## H

host 3-2

## I

importante, definición vi

## M

material de transporte

almacenamiento 4-24

mecanismo de sujeción del cartucho 4-18

menú

elementos, definición de signo

convencional v

secuencias, definición de signo

convencional v

montante de muelle 4-21

## N

nombres de aplicaciones, definición de signos

convencionales v

nombres de archivo, definición de signos

convencionales v

nombres de botones, definición de signo

convencional v

nombres de comandos, definición de signo

convencional v

nombres de cuadros de diálogo, definición

de signo convencional v

nota, definición vi

nueva ubicación

desconexión de los cables de la biblioteca 5-4

embalaje de la biblioteca 5-5

instalación de los materiales de embalaje

internos 5-3

preparación para 5-2

preparación para su funcionamiento 5-8

quitar los cartuchos de cinta 5-3

sitio 5-2

## O

obtención de ayuda vii, viii

## P

patas de nivelación 4-13

peligro de descarga eléctrica, símbolo y  
definición vi

placa de transporte

extracción 4-17

precaución, símbolo y definición vi

precauciones ESD 3-3

preparación para su nueva ubicación 5-2

provisión de cartuchos de cinta 3-2

provisión de equipo y herramientas

necesarios 3-2

## Q

quitar el contenedor de embalaje 4-2

quitar la placa de transporte 4-16

## R

rampa 4-12, 4-15

recepción de la biblioteca 4-2

refuerzo del carro horizontal 4-19

quitar 4-19

refuerzo del carro vertical 4-23

quitar 4-23

refuerzos de sujeción

almacenamiento 4-24

refuerzos de sujeción del embalaje

quitar 4-18

reinstalación de la sujeción del asidero 4-27

requisitos de espacio 4-3

requisitos del emplazamiento

alimentación y toma de tierra 2-7

condiciones del entorno 2-8

espacio 2-2

inclinación y resistencia del suelo 2-5, 2-6

separación 2-5

respuestas del sistema, definición de signo

convencional v



**S**

servicio técnico vii

signos convencionales

  direcciones de páginas web v

  documento v

  elementos de menú, definición v

  entrada del usuario, definición v

  nombres de aplicación, definición v

  nombres de archivo, definición v

  nombres de botones, definición v

  nombres de comandos, definición v

  nombres de cuadros de diálogo, definición v

  respuestas del sistema, definición v

  secuencias de menú, definición v

  teclas, definición v

  variables v

símbolos

  en el equipo vi

  en el texto vi

símbolos en el equipo vi

símbolos en el texto vi

sobrepeso, símbolo y definición vii

sujeción del asidero 4-20, 4-21, 4-22

  reinstalación 4-27

  soltar 4-21

superficie caliente, símbolo y definición vi

**T**

teclas del teclado, definición de signo

  convencional v

topes 4-9

tornillo de la sujeción del asidero

  quitar 4-20

tornillos del refuerzo del carro horizontal 4-19

tornillos del refuerzo del carro vertical 4-23

**V**

variables, definición de signo convencional v

varias fuentes de alimentación, símbolo

  y definición vii

**W**

workstation 3-2

