

# hp StorageWorks

---

librairie de sauvegarde sur cartouches ESL9000  
manuel de déballage et de déplacement

Référence : 243490-055

**Cinquième édition (août 2002)**



i n v e n t

© 2002 Hewlett-Packard Company.

Manuel de déballage et de déplacement de la librairie de sauvegarde sur cartouches  
ESL9000

Cinquième édition (août 2002)

Référence : 243490-055

---

# Table des matières

## À propos de ce manuel

Conventions typographiques . . . . .	v
Symboles dans le texte . . . . .	vi
Symboles sur le matériel . . . . .	vi
Obtenir de l'aide. . . . .	vii
Assistance technique . . . . .	vii
Site Web Produits . . . . .	viii
Revendeur Agréé . . . . .	viii

## 1 Introduction

### 2 Choix d'un lieu d'installation

Espace au sol . . . . .	2-2
Dégagement au sol . . . . .	2-5
Solidité et inclinaison du sol . . . . .	2-5
Alimentation et mise à la terre . . . . .	2-6
Alimentation de la librairie . . . . .	2-7
Conditions ambiantes . . . . .	2-8
Distance physique entre la librairie et une station de travail hôte . . . . .	2-8

### 3 Préparation de l'installation

Outils et équipement nécessaires . . . . .	3-2
Désignation des stations de travail de diagnostics et hôtes. . . . .	3-2
Protection contre les décharges électrostatiques . . . . .	3-3

## 4 Déballage et déplacement de la librairie

Réception de la librairie . . . . .	4-2
Retrait de l'emballage d'origine de la librairie . . . . .	4-2
Déplacement de la librairie . . . . .	4-11
Retrait du cache de transport . . . . .	4-16
Retrait des fixations de transport . . . . .	4-18
Stockage des éléments de transport . . . . .	4-24
Mise à niveau de la librairie . . . . .	4-26
Réinstallation de la fixation de la pince . . . . .	4-27

## 5 Déplacement

Vérification du nouveau site d'installation . . . . .	5-2
Préparation de la librairie en vue de son déplacement . . . . .	5-2
Retrait des cartouches . . . . .	5-3
Installation des éléments d'emballage internes . . . . .	5-3
Débranchement des câbles de la librairie . . . . .	5-4
Emballage de la librairie . . . . .	5-5
Instructions d'emballage . . . . .	5-5
Préparation de la librairie au fonctionnement . . . . .	5-8

## Index

---

# À propos de ce manuel

## Conventions typographiques

Les conventions présentées dans le Tableau 1 sont généralement appliquées.

**Tableau 1 : Conventions typographiques**

Élément	Convention
Touches du clavier, options de menu, boutons et intitulés des boîtes de dialogue	<b>Gras</b>
Noms de fichiers et noms d'applications	<i>Italiques</i>
Entrées utilisateur, noms de commande, réponses du système (résultats et messages)	Police à chasse fixe Les NOMS DE COMMANDES sont en majuscules à l'exception de ceux qui sont sensibles à la casse
Variables	<i>Police à chasse fixe, italique</i>
Adresses de sites Web	Police Sans serif ( <a href="http://www.compaq.com">http://www.compaq.com</a> )

## Symboles dans le texte

Le texte de ce manuel peut contenir les symboles suivants. Leur signification est la suivante.



**AVERTISSEMENT** : le non-respect de ces instructions expose l'utilisateur à des risques potentiellement très graves.

---



**ATTENTION** : le non respect de ces instructions présente des risques, tant pour le matériel que pour les informations qu'il contient.

---

**IMPORTANT** : apporte une clarification ou fournit des instructions spécifiques.

**REMARQUE** : fournit des commentaires, des précisions ou des informations complémentaires.

## Symboles sur le matériel



Toute surface ou zone du matériel marquée de ces symboles signale le risque d'électrocution. Le boîtier ne comporte aucune pièce pouvant être réparée par l'utilisateur.

**AVERTISSEMENT** : afin d'éviter tout risque de décharge électrique, n'ouvrez pas ce boîtier.

---



Ce symbole sur une prise RJ-45 indique une connexion d'interface réseau.

**AVERTISSEMENT** : pour réduire les risques d'électrocution, d'incendie ou de dommage matériel, ne branchez pas de connecteurs de téléphone ou de télécommunication sur cette prise.

---



Toute surface ou zone du matériel où sont apposés ces symboles indique la présence d'une surface chaude ou d'un élément chaud. Tout contact avec cette surface pourrait provoquer des brûlures.

**AVERTISSEMENT** : afin d'éviter tout risque de brûlure, laissez refroidir l'élément concerné avant de le toucher.

---



Ces symboles situés sur les alimentations ou les systèmes électriques indiquent que l'équipement possède plusieurs sources d'alimentation.

**AVERTISSEMENT** : pour diminuer les risques de blessures dues à une électrocution, débranchez tous les cordons d'alimentation pour déconnecter complètement l'alimentation du système.

---



Ces symboles apposés sur un produit indiquent que le composant concerné dépasse le poids recommandé pour être manipulé en toute sécurité par une seule personne.

**AVERTISSEMENT** : pour réduire les risques de blessures ou d'endommagement du matériel, respectez les consignes de santé et de sécurité au travail de votre entreprise en matière de manipulation d'équipements lourds.

---

## Obtenir de l'aide

Si malgré les informations contenues dans ce manuel, vous souhaitez obtenir des informations complémentaires, contactez un mainteneur ou rendez-vous sur notre site Web.

## Assistance technique

En France, appelez le 0825 813 823 (0,15€ TTC/min). Ce service est disponible du lundi au vendredi, de 8 heures à 20 heures, sauf jours fériés.

Dans les autres pays, appelez le Centre d'assistance technique le plus proche. Les numéros de téléphone des Centres d'assistance technique du monde entier sont répertoriés sur le site Web de Compaq : <http://www.hp.com>.

Préparez les informations suivantes avant d'appeler :

- Numéro d'enregistrement auprès de l'assistance technique (le cas échéant)
- Numéro de série des produits.
- Noms et numéros de modèle des produits.
- Messages d'erreur correspondants
- Type et niveau de révision du système d'exploitation
- Questions spécifiques et détaillées.

## Site Web Produits

Le site Web de HP contient les informations les plus récentes concernant ce produit, ainsi que les dernières versions des drivers. Pour accéder au site Web de HP, connectez-vous à l'adresse : <http://www.compaq.com/storage>. Sélectionnez sur ce site les produits et solutions dont vous avez besoin.

## Revendeur Agréé

Pour contacter le Revendeur Agréé le plus proche :

- En France, appelez le 0825 804 805 (0,15€ TTC/min).
- Au Canada, appelez le 1-800-263-5868.
- Ailleurs, consultez le site Web de HP pour obtenir les adresses et les numéros de téléphone.



---

## Introduction



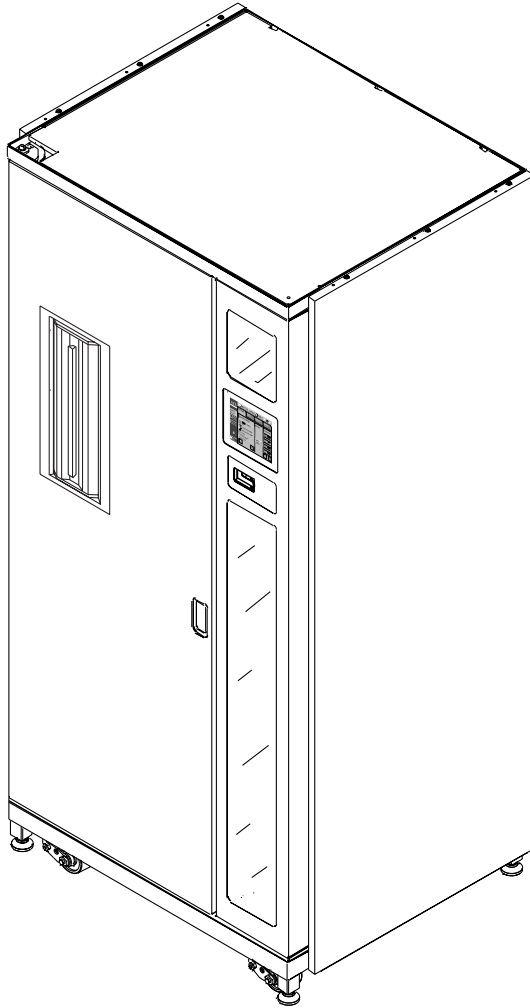
---

**AVERTISSEMENT** : veuillez lire entièrement ce manuel de déballage et de déplacement avant de déballer, déplacer ou transférer la librairie. Le non-respect des procédures indiquées dans ce manuel peut donner lieu à des blessures et/ou des détériorations du matériel.

---

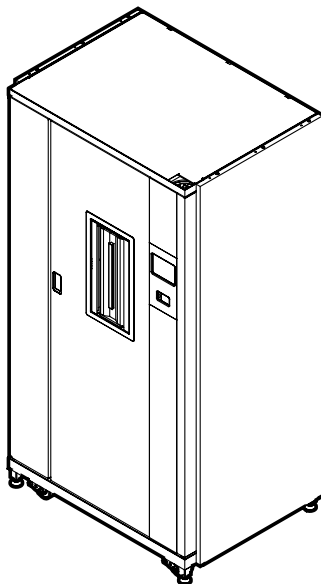
Ce manuel décrit les procédures de déballage et de déplacement des librairies de sauvegarde sur cartouches HP StorageWorks ESL9000. Une fois la librairie de sauvegarde sur cartouches déballée et placée sur le site d'installation souhaité, configurez-la en suivant les instructions contenues dans le *Manuel de référence de la librairie de sauvegarde sur cartouches HP StorageWorks ESL9000*.

La librairie ESL9198 est une librairie automatisée de sauvegarde et de récupération, comportant jusqu'à 8 unités de sauvegarde sur cartouches et jusqu'à 198 cartouches (voir Figure 1-1).



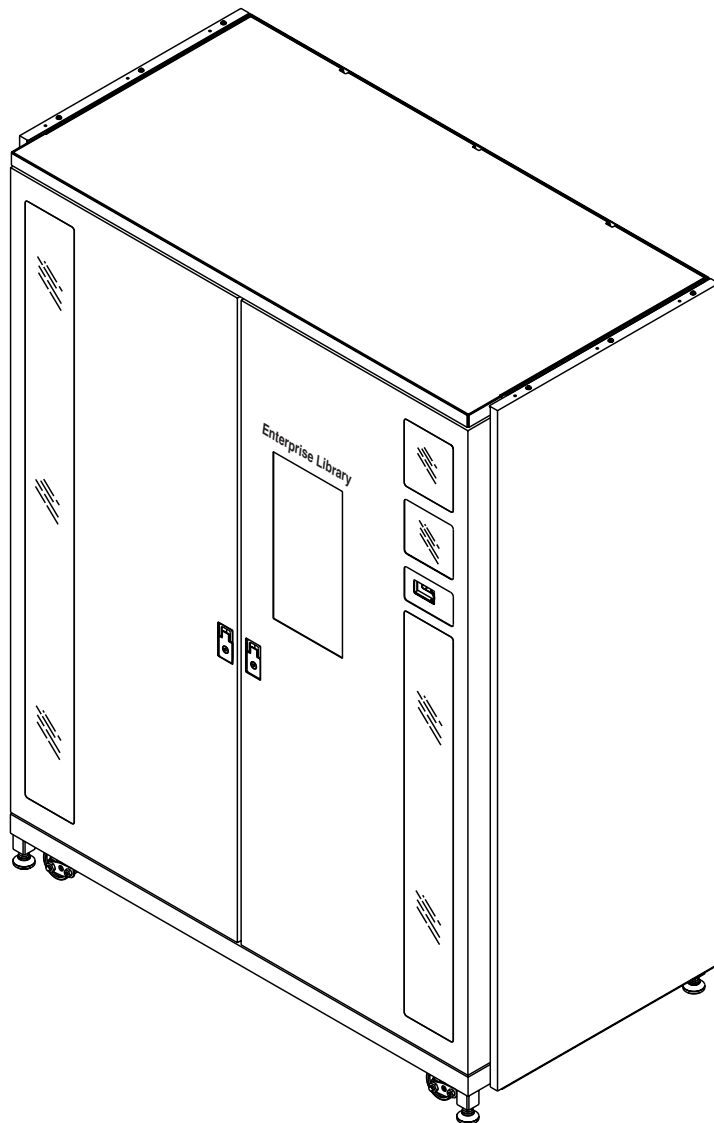
**Figure 1-1 : Vue de face de la librairie de sauvegarde sur cartouches ESL9198**

La librairie ESL9322 est une librairie automatisée de sauvegarde et de récupération, comportant jusqu'à 8 unités de sauvegarde sur cartouches et jusqu'à 322 cartouches. Voir Figure 1-2.



**Figure 1-2 : Vue de face de la librairie de sauvegarde sur cartouches ESL9322**

La librairie ESL9326/ESL9595 est une librairie automatisée de sauvegarde et de récupération comportant jusqu'à 16 unités de sauvegarde sur cartouches et jusqu'à 326 cartouches (ESL9326) et 595 cartouches (ESL9595). Voir Figure 1-3.



**Figure 1-3 : Vue de face de la librairie de sauvegarde sur cartouches ESL9326/ESL9595**

---

## Choix d'un lieu d'installation



**AVERTISSEMENT** : prenez soin de lire et de comprendre les consignes énoncées dans l'*Étude du site avant l'installation de la librairie de sauvegarde sur cartouches HP StorageWorks ESL9000* avant de choisir un site et de déplacer, déballer ou transférer la librairie. Le non-respect de ces instructions peut provoquer des blessures et/ou une détérioration du matériel.

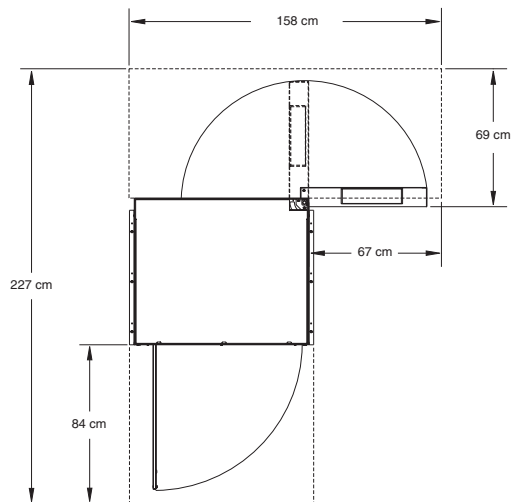
---

Lors du choix d'un site d'installation pour une librairie de sauvegarde sur cartouches HP StorageWorks ESL9000, tenez compte des contraintes suivantes :

- Espace au sol ;
- Dégagement au sol ;
- Solidité et inclinaison du sol ;
- Alimentation et mise à la terre ;
- Conditions ambiantes ;
- Distance physique entre la librairie et une station de travail hôte.

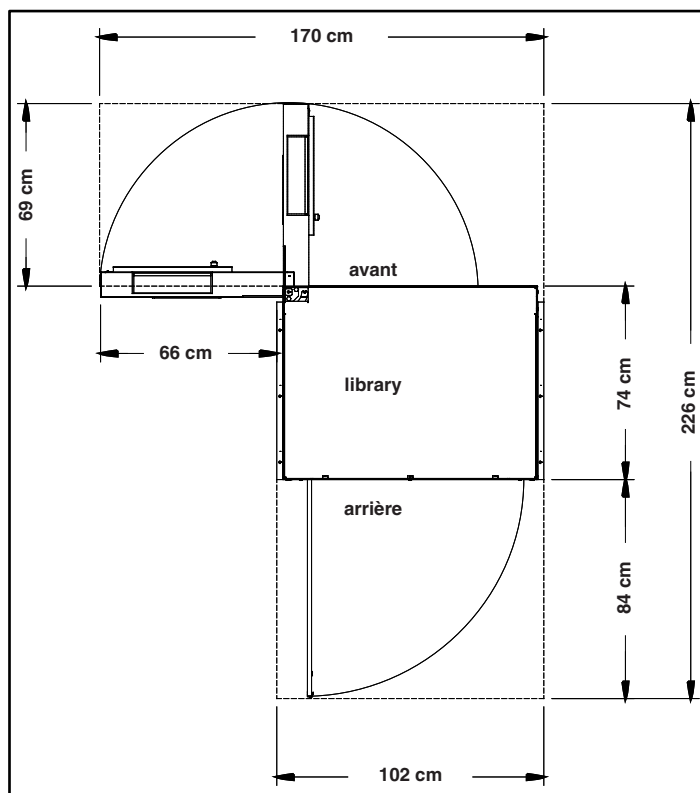
## Espace au sol

La Figure 2-1 illustre l'espace au sol minimal requis pour la librairie ESL9198.



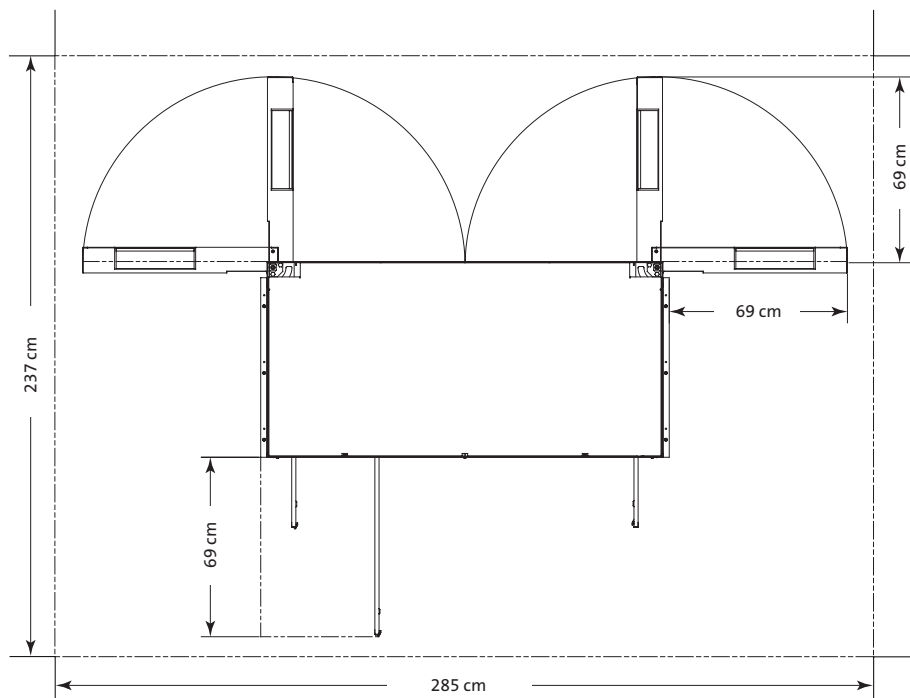
**Figure 2-1 : Espace au sol minimal requis (ESL9198)**

La Figure 2-2 illustre l'espace au sol minimal requis pour la librairie ESL9322.



**Figure 2-2 : Espace au sol minimal requis (ESL9322)**

La Figure 2-3 illustre l'espace au sol minimal requis pour la librairie ESL9326.



**Figure 2-3 : Espace au sol minimal requis (ESL9326)**



La Figure 2-4 illustre l'espace au sol minimal requis pour la librairie ESL9595.

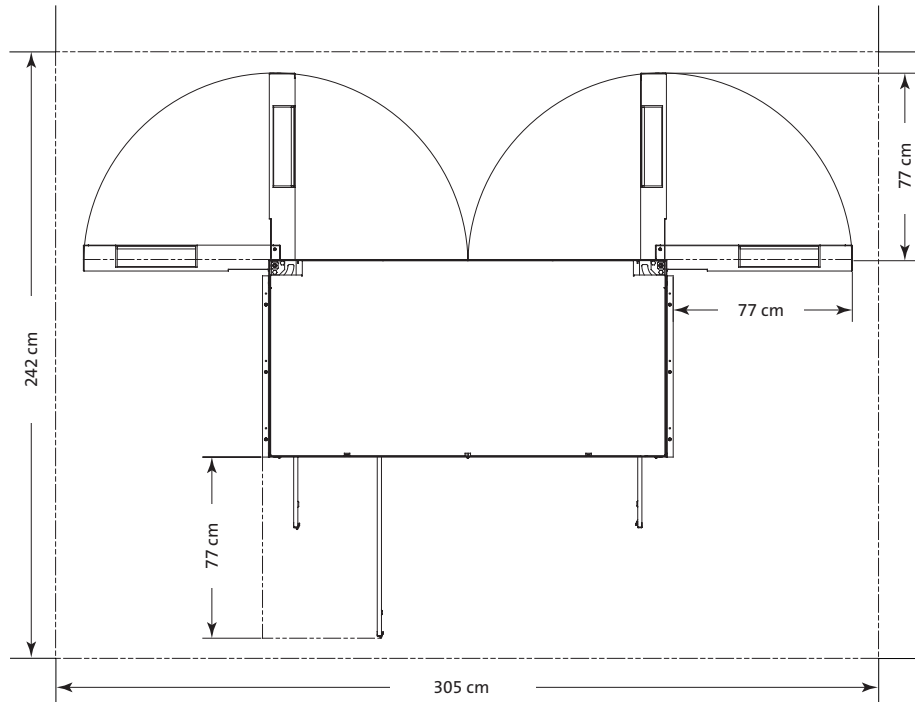


Figure 2-4 : Espace au sol minimal requis (ESL9595)

## Dégagement au sol

La librairie de sauvegarde sur cartouches a un dégagement au sol de 19 mm. Placez la librairie de sauvegarde sur cartouches sur un sol horizontal, dépourvu de tapis et sans défaut.

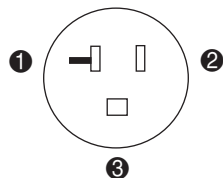
## Solidité et inclinaison du sol

Le sol du lieu d'installation doit présenter une capacité de charge nominale de  $1221 \text{ kg/m}^2$ . Cette valeur est suffisante pour supporter une librairie entièrement chargée.

Le sol doit être parfaitement plat, avec une tolérance de  $\pm 6,4 \text{ mm}$ , sur une surface de  $1,83 \text{ m} \times 1,83 \text{ m}$ .

## Alimentation et mise à la terre

La tension nominale d'entrée de la librairie est de 100-240 V en alternatif, 50-60 Hz, 16 A-8 A, 1600 W en service (1200 W pour les modèles ESL9198 et ESL9322). La librairie de sauvegarde sur cartouches doit être alimentée par une prise réservée et un disjoncteur de 20 A. De plus, il est nécessaire d'utiliser un cordon d'alimentation de  $3 \times 1,5 \text{ mm}^2$  et une prise correspondante agréés par le pays d'utilisation. Pour connaître les informations importantes relatives à la sécurité pour les produits HP et obtenir la liste des cordons d'alimentation, reportez-vous au livret *Informations importantes relatives à la sécurité*.



- ❶ Neutre
- ❷ Phase
- ❸ Terre

**Figure 2-5 : Prise murale requise en Amérique du Nord**

**REMARQUE** : la librairie de sauvegarde sur cartouches est dotée d'alimentations électriques redondantes. En conséquence, deux prises murales sont nécessaires.

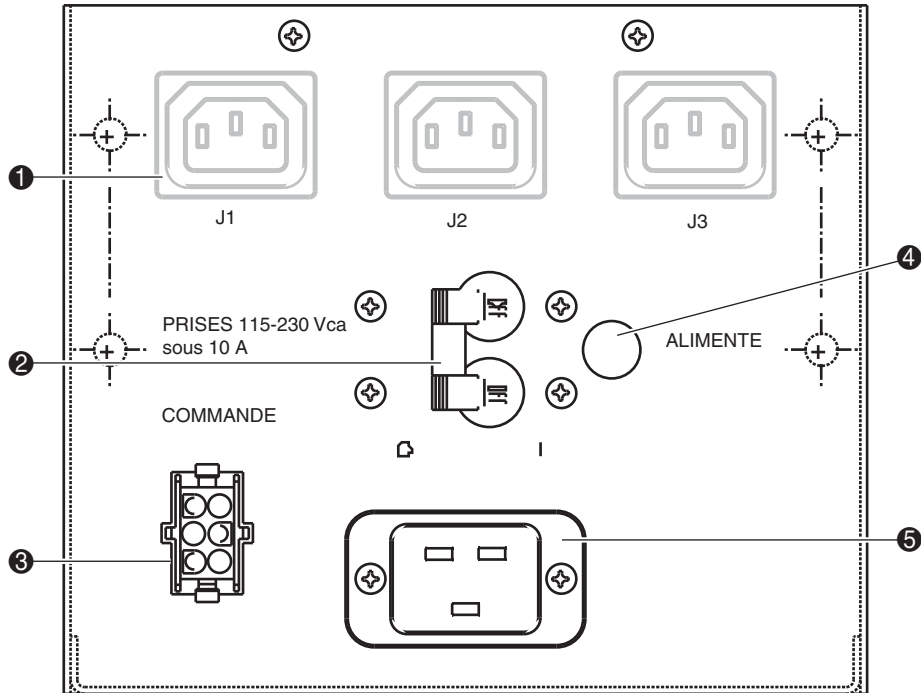


**AVERTISSEMENT** : la librairie doit être raccordée à une prise électrique mise à la terre. Si le raccordement à la terre n'est pas correctement effectué, des blessures et/ou des détériorations du matériel peuvent se produire.

---

## Alimentation de la librairie

La Figure 2-6 montre l'alimentation universelle de la librairie et décrit ses composants.



- ❶ Prise de courant (usage interne seulement)
- ❷ Disjoncteur
- ❸ Connecteur
- ❹ Voyant secteur
- ❺ Connecteur d'alimentation secteur (IEC-320 C19)

**Figure 2-6 : Alimentation universelle de la librairie**

## Conditions ambiantes

Le site d'installation doit présenter les conditions ambiantes suivantes pendant le fonctionnement normal de la librairie :

- Humidité : 20 % à 80 %, sans condensation
- Température : 10 à 32°C (59 à 90°F)
- Altitude : 0 à 3 048 m (0 à 10 000 pieds).

**REMARQUE** : pour plus d'informations sur les caractéristiques techniques de la bibliothèque, reportez-vous à l'annexe A du *Manuel de référence de la librairie de sauvegarde sur cartouches HP StorageWorks ESL9000*.

## Distance physique entre la librairie et une station de travail hôte

La distance physique maximale entre la librairie (plaque de connexion SCSI) et le connecteur SCSI sur une station de travail hôte est dictée par les caractéristiques du bus LVD (Low Voltage Differential) (reportez-vous aux Tableaux 2-1 et 2-2).

**REMARQUE** : pour la librairie ESL9198 et ESL9322 la plupart des librairies ESL9326/ESL9595, une extension de bus SCSI est utilisée pour le bus 1 (contrôleur de la robotique, unité 0, unité 1.) Pour les autres paires d'unités (D2-D3), (D4-D5), (D6-D7), (D8-D9), aucune extension SCSI interne n'est utilisée. Reportez-vous aux tableaux 2-1 et 2-2 pour les longueurs de câble maximales du bus SCSI externe.

Des extensions de bus SCSI peuvent être achetées pour d'autres paires d'unités.

**Tableau 2-1 : Distances physiques (ESL9198/ESL9322)**

Bus	Périphériques	Longueur externe maximale
1	Robot, D0, D1	20 mètres
2	D2, D3	10 mètres
3	D4, D5	10 mètres
4	D6, D7	10 mètres

**Tableau 2–2 : Distances physiques (ESL9326/ESL9595)**

<b>Bus</b>	<b>Périphériques</b>	<b>Longueur externe maximale</b>
1	Robot, D0, D1	20 mètres
2	D2, D3	10 mètres
3	D4, D5	10 mètres
4	D6, D7	10 mètres
5	D8, D9	10 mètres
6	D10, D11	10 mètres
7	D12, D13	10 mètres
8	D14, D15	10 mètres



---

## Préparation de l'installation



**AVERTISSEMENT** : veuillez à lire et à comprendre les consignes énoncées dans *l'Étude du site avant l'installation de la librairie de sauvegarde sur cartouches HP StorageWorks ESL9000* avant de choisir un site et de déplacer, déballer ou transférer la librairie. Le non-respect de ces instructions peut provoquer des blessures et/ou une détérioration du matériel.

---

Avant de commencer la procédure d'installation de ce manuel, lisez les rubriques suivantes du présent chapitre :

- Outils et équipement nécessaires
- Protection contre les décharges électrostatiques

## Outils et équipement nécessaires

Outils nécessaires pour le déballage de la librairie :

- Ciseaux à métal pour couper les bandes d'acier de l'emballage
- Clé à douille de 15/16 pouces

Outils nécessaires pour le démontage des fixations de transport :

- Tournevis Phillips n°2 ;
- Brides de fixation (plusieurs longueurs)

Outils nécessaires pour la mise à niveau de la librairie :

- Clé 3/4 pouces
- Niveaux à bulle (40,4 cm et 60,9 cm)
- Clé hexagonale de 5/32 pouces (4 mm) pour ouvrir la porte arrière.

## Désignation des stations de travail de diagnostics et hôtes

Vous devez prévoir les stations de travail hôtes et de diagnostics qui communiquent avec la librairie.

Les stations de travail hôtes communiquent avec la librairie à l'aide d'une interface SCSI et du jeu de commandes SCSI-2 standard. Les stations de travail de diagnostics communiquent avec la librairie à l'aide d'un logiciel de diagnostic spécial (fourni sur le CD-ROM) et d'une interface série à faible vitesse EIA/TIA-574 (RS-232 9 broches).

**REMARQUE :** les hôtes ne disposant pas d'une interface SCSI directe nécessitent des convertisseurs de bus de communication externes.



## Protection contre les décharges électrostatiques

Certains éléments de la librairie contiennent des composants sensibles à l'électricité statique. Pour éviter d'endommager ces composants lors des procédures d'installation, d'entretien ou de remplacement, observez toujours les précautions suivantes :

- Maintenez la librairie hors tension durant toutes les procédures d'installation.
- Maintenez le cordon d'alimentation de la librairie branché sur une prise murale mise à la terre, sauf lorsque vous travaillez sur des composants électriques recevant un courant alternatif.
- Évitez tout contact avec les alimentations, les filtres EMI et les composants électriques recevant un courant alternatif lorsque la librairie est branchée à une prise murale.
- Portez un bracelet antistatique relié à la terre.
- Ne sortez les composants sensibles à l'électricité statique de leur emballage d'origine que lorsqu'ils sont prêts à être installés.
- Ne posez pas les composants sensibles à l'électricité statique sur une surface métallique. Placez-les dans leur emballage protecteur de transport ou sur un revêtement antistatique.
- Évitez de toucher les connecteurs et autres composants sensibles à l'électricité statique.
- Fermez la porte et le panneau d'accès de la librairie lorsque vous ne travaillez pas sur la librairie.

**REMARQUE :** Les environnements à climat sec et à température basse ont une humidité relative plus basse et sont davantage susceptibles de produire de l'électricité statique.



---

## Déballage et déplacement de la librairie

Ce chapitre explique comment déballer la librairie et la transférer vers son site d'installation final. Les librairies de sauvegarde sur cartouches HP StorageWorks ESL9000 sont livrées dans un emballage conçu pour les protéger contre toute détérioration durant le transport. En suivant les instructions de ce chapitre, vous contribuez à garantir que la librairie sera toujours en bon état après son installation.

Les principales étapes de cette procédure sont :

- Réception de la librairie
- Retrait de l'emballage d'origine
- Déplacement de la librairie
- Retrait du cache de transport
- Retrait des fixations de transport
- Stockage des éléments de transport
- Mise à niveau de la librairie
- Réinstallation de la fixation de la pince

## Réception de la librairie

Pour réceptionner la librairie :



**AVERTISSEMENT : une librairie peut peser jusqu'à 826 kg. Le déplacement et l'installation de la librairie nécessitent au moins deux personnes. Dans le cas contraire, vous risqueriez d'être blessé et/ou d'endommager l'équipement.**

---

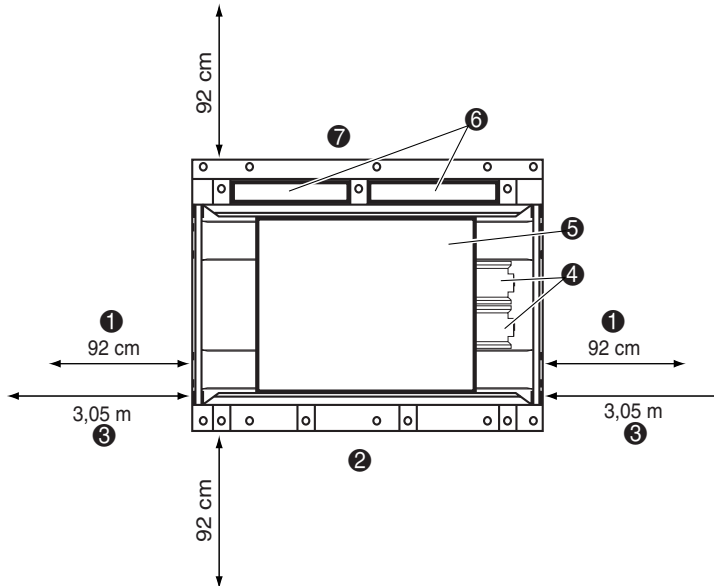
1. Déballez la librairie aussi près que possible du lieu d'installation.
2. Assurez-vous que la palette de transport et le carton n'ont subi aucun dommage lors du transport. Signalez tout dommage au transporteur.

## Retrait de l'emballage d'origine de la librairie

Pour retirer l'emballage d'origine de la librairie :

1. Choisissez le côté où s'effectuera le déchargement. La librairie peut être déchargée du côté droit ou du côté gauche de la palette.
2. Vérifiez si les contraintes d'espace minimal au sol sont respectées.
  - Le retrait de l'emballage de la librairie ESL9198 nécessite un dégagement minimum de 92 cm de chaque côté. Pour le côté servant à la rampe, l'opération nécessite un espace supplémentaire de 1,5 m, soit un dégagement total de 2,44 m de ce côté (emballée dans sa caisse, la librairie mesure 122 cm x 122 cm avec une hauteur de 203 cm).
  - Le retrait de l'emballage de la librairie ESL9322 nécessite un dégagement minimum de 92 cm de chaque côté. Pour le côté servant à la rampe, l'opération nécessite un espace supplémentaire de 1,83 m, soit un dégagement total de 2,74 m de ce côté (emballée dans sa caisse, la librairie mesure 122 cm x 133 cm avec une hauteur de 203 cm).
  - Le retrait de l'emballage des librairies ESL9326/ESL9595 nécessite un dégagement de 92 cm de chaque côté. Pour le côté servant à la rampe, l'opération nécessite un espace supplémentaire de 2,14 m, soit un dégagement total de 3,05 m de ce côté. Emballée dans sa caisse, la librairie ESL9326 mesure 122 cm x 173 cm avec une hauteur de 203 cm. Emballée dans sa caisse, la librairie ESL9595 mesure 122 cm x 181 cm avec une hauteur de 203 cm.

- La hauteur minimale nécessaire au déballage d'une librairie est de 216 cm. La Figure 4-1 indique l'espace au sol minimal requis pour pouvoir retirer l'emballage d'origine d'une librairie.



- ❶ Sans rampe
- ❷ Avant
- ❸ Avec rampe
- ❹ Rampe
- ❺ Librairie
- ❻ Kits d'accessoires
- ❼ Arrière

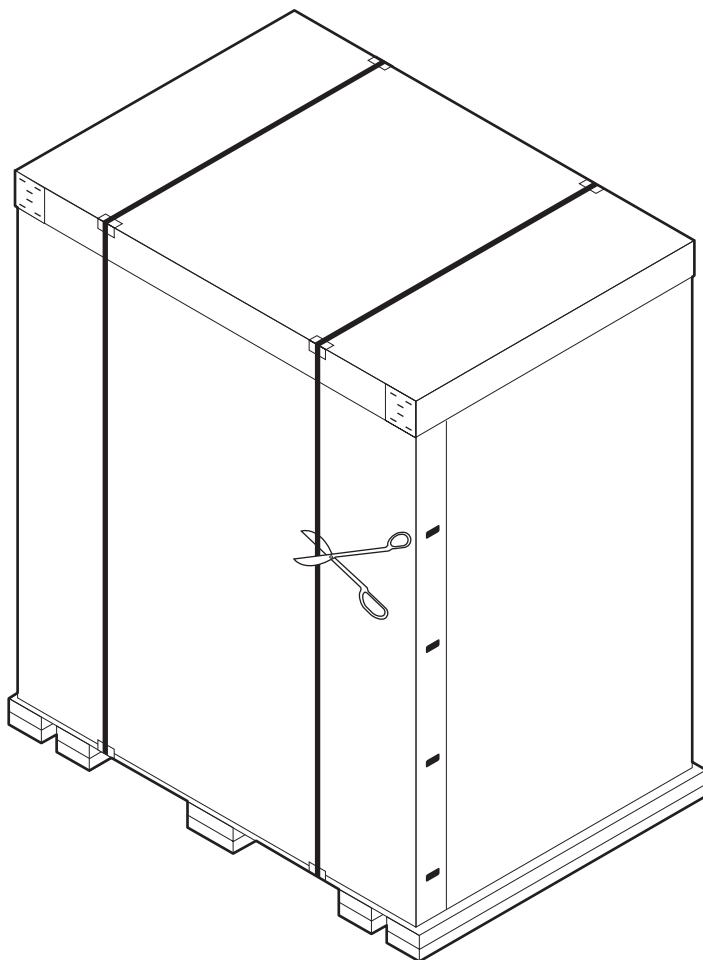
**Figure 4-1 : Espace minimal requis au sol (vue du dessus du site de déballage)**

3. À l'aide de ciseaux à métal, coupez les deux bandes d'acier qui fixent la librairie et l'élément d'emballage sur la palette (voir Figure 4-2).



**AVERTISSEMENT : les bandes d'acier sont sous tension et se libèrent brutalement lorsqu'on les coupe. Prenez garde à ne pas rester trop près des bandes d'acier lorsque vous les coupez. Dans le cas contraire, vous vous exposez à des blessures.**

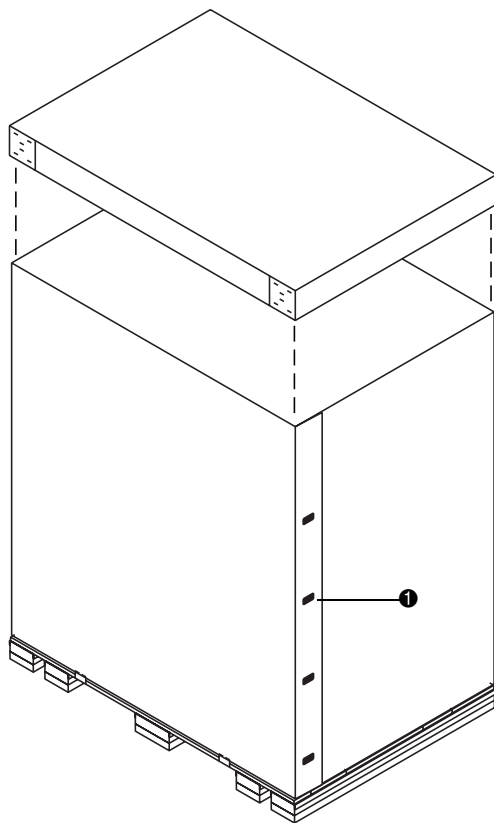
---



**Figure 4-2 : Retrait des bandes d'acier**

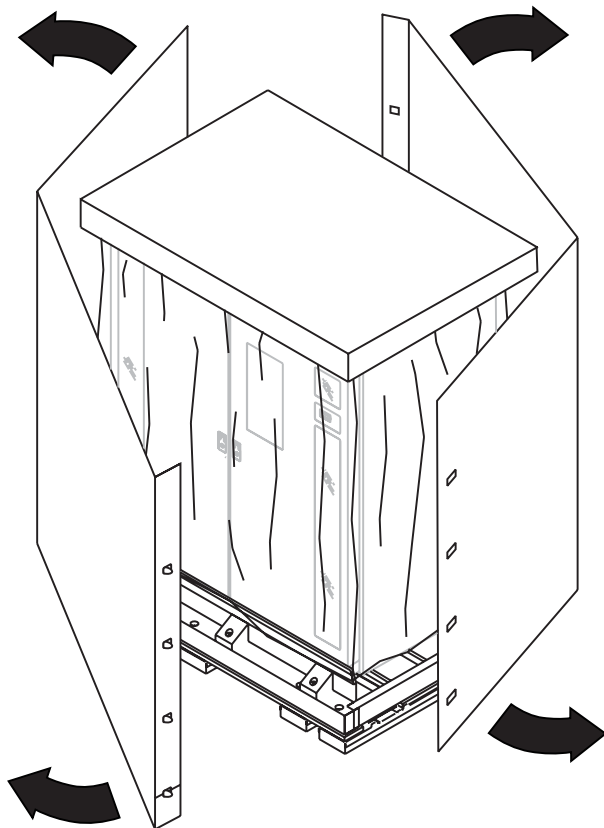
**REMARQUE** : les figures 4-2 à 4-13 illustrent la librairie ESL9326 mais les procédures s'appliquent à tous les types de librairies.

4. Soulevez le haut de l'emballage et dégagez-le de l'emballage (voir Figure 4-3).
5. Tirez sur les huit fixations de retenue, situées sur deux coins opposés du carton, pour qu'elles se mettent en position d'ouverture (❶ Figure 4-3).



**Figure 4-3 : Retrait du couvercle supérieur de la boîte**

6. Retirez le carton de la librairie (voir Figure 4-4).

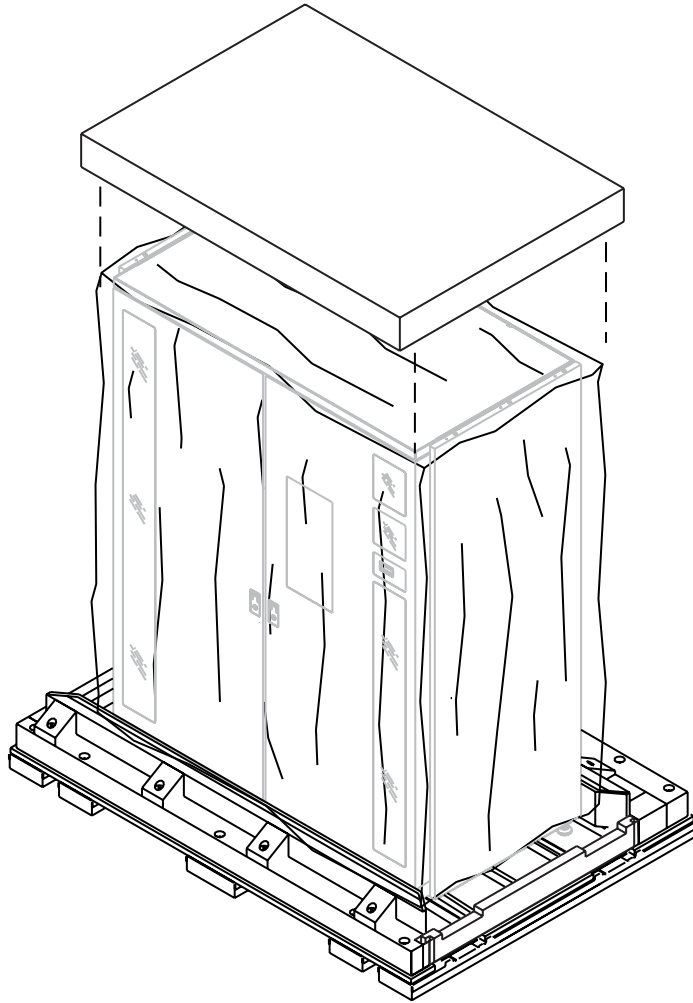


**Figure 4-4 : Retrait de la boîte en carton**

7. Retirez les kits d'accessoires du compartiment arrière de la caisse (⑥ Figure 4-1).
8. Vérifiez, à l'aide du bordereau d'expédition, que tous les accessoires ont été livrés. Si une pièce est manquante ou endommagée, contactez votre Revendeur Agréé.

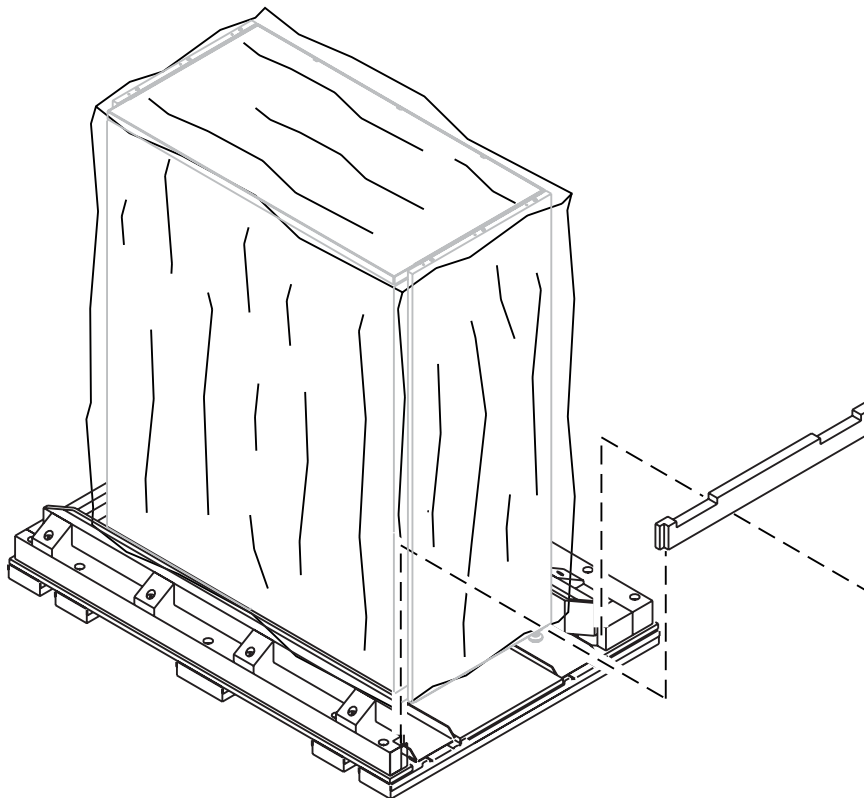


9. Soulevez le couvercle en mousse de la librairie (voir Figure 4-5).



**Figure 4-5 : Retrait du couvercle en mousse**

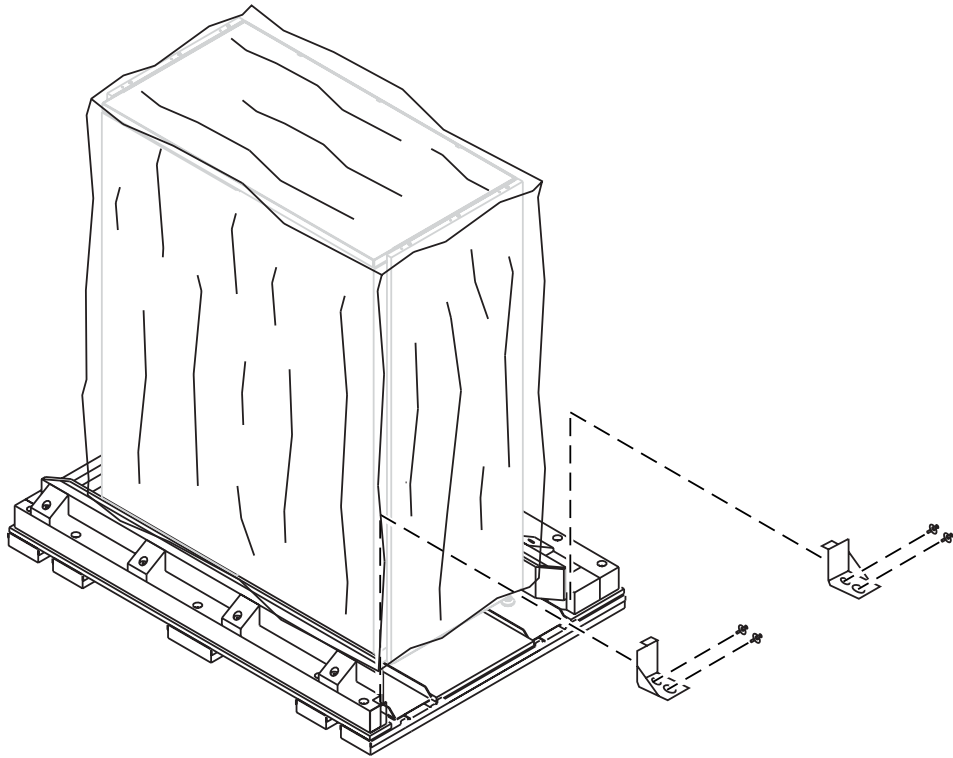
10. Sur le côté droit de la librairie, dégagez la barre en bois de ses supports sur la palette (voir Figure 4-6).



**Figure 4-6 : Retrait de la barre en bois**

11. Sur le côté droit de la librairie, retirez les boulons qui fixent les deux blocs d'arrêt.

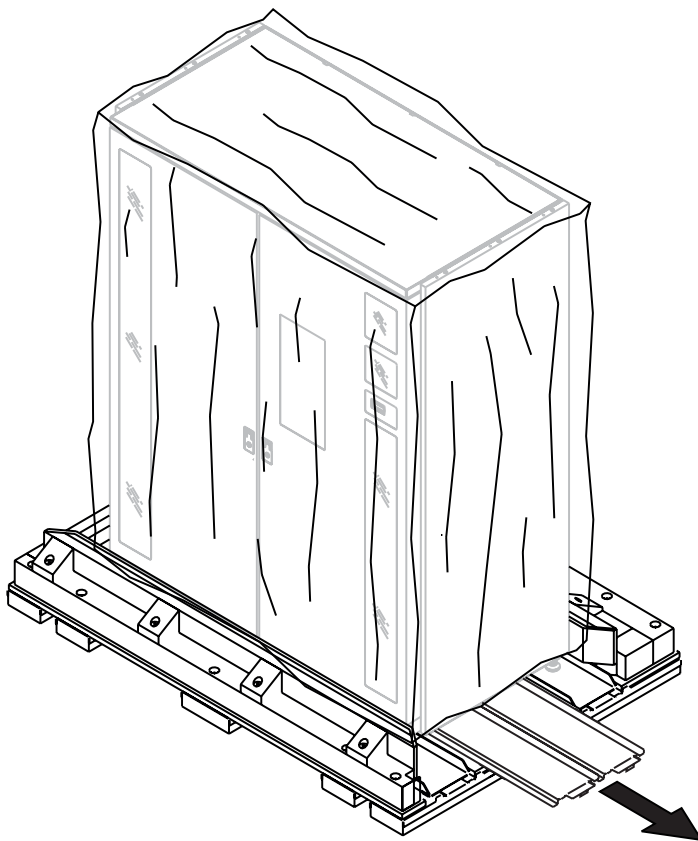
- Retirez les deux blocs d'arrêt situés sous le côté droit de la librairie (voir la Figure 4-7).



**Figure 4-7 : Retrait des blocs d'arrêt**

- Réinsérez la barre en bois dans ses supports sur la palette, pour maintenir en place la librairie (voir Figure 4-6).
- Répétez les étapes 10, 11 et 12 pour le côté gauche de la librairie.

15. Ôtez la barre en bois du côté droit puis faites glisser vers l'extérieur les deux rampes et le bloc de mousse qui se trouvent sous le côté droit de la librairie (voir Figure 4-8). Mettez de côté les rampes jusqu'à ce que la librairie soit prête à être déplacée.



**Figure 4-8 : Retrait des rampes**

16. Réinsérez la barre en bois du coté droit dans ses supports sur la palette, pour maintenir en place la librairie.



**AVERTISSEMENT : ne déplacez pas la palette alors que la librairie n'y est plus bloquée. Si vous devez déplacer la palette, réinstallez les blocs d'arrêt en métal.**

---

## Déplacement de la librairie

Pour déplacer la librairie vers son site d'installation :

1. Etudiez un parcours vers le site d'installation.
2. Soulevez avec précaution et retirez l'emballage de transport de la librairie (voir Figure 4-9).

**REMARQUE :** retirez l'emballage de transport avec soin de manière à pouvoir le réutiliser pour remballer la librairie.

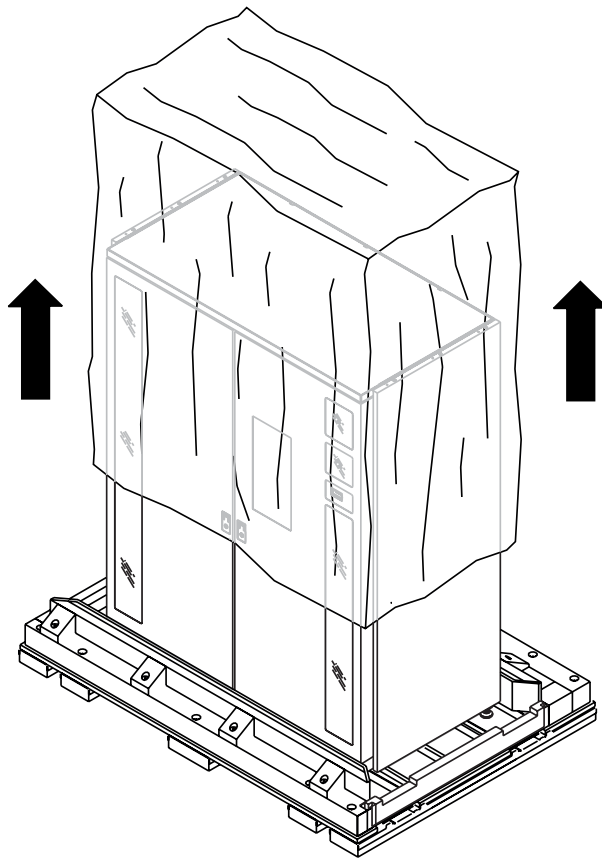
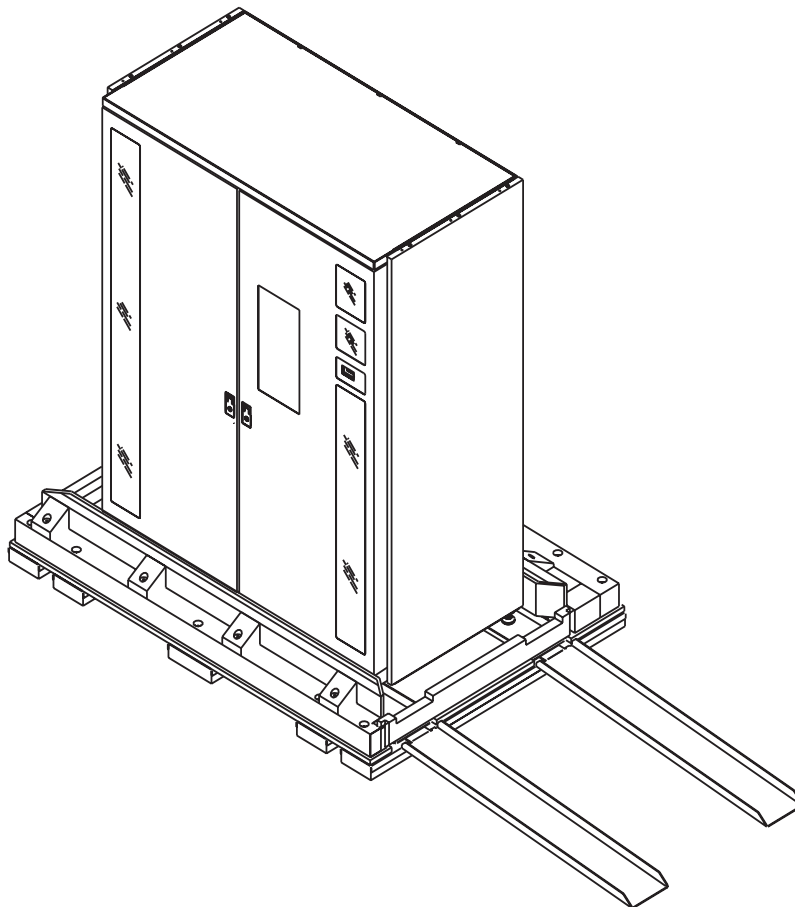


Figure 4-9 : Retrait de l'emballage de transport

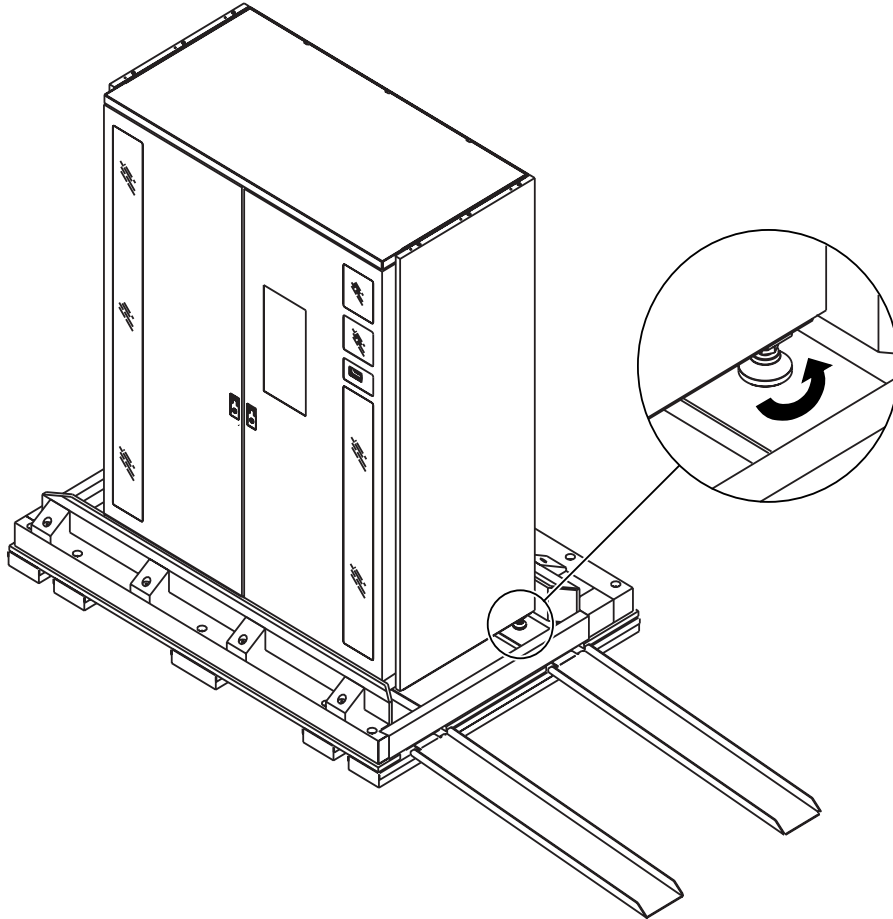
3. Vérifiez si la librairie de sauvegarde sur cartouches a subi des dommages durant le transport.
4. Placez les deux rampes dans les fentes prévues au bord de la palette (voir Figure 4-10). La rampe peut être installée du côté droit ou du côté gauche de la palette.

**REMARQUE** : les illustrations suivantes montrent la procédure d'installation de la rampe du côté droit de la librairie.



**Figure 4-10 : Préparation de la rampe**

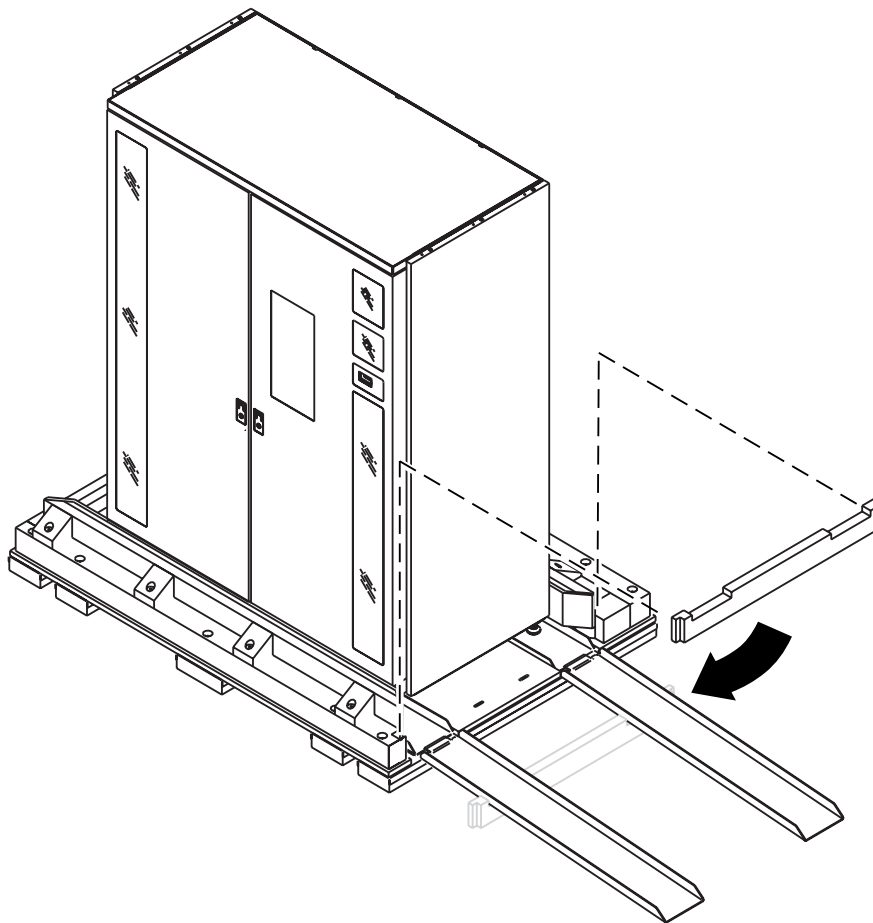
5. Vérifiez si les quatre pieds de réglage de la librairie de sauvegarde sur cartouches sont remontés. Si la librairie repose sur ses quatre pieds, tournez chacun d'entre eux vers la droite (en utilisant la clé  $\frac{3}{4}$  de pouce fournie dans le kit d'accessoires) jusqu'à ce qu'ils soient tous à 1,3 cm au-dessus de la palette (reportez-vous à la Figure 4-11).



**Figure 4-11 : Montée des pieds de réglage**

6. Déplacez la barre en bois (voir la figure 4-12) :
  - a. Retirez la barre en bois du côté de la palette où se trouve la rampe.
  - e. Retournez la barre en bois et placez-la sous les rampes pour les soutenir.

**REMARQUE** : alignez les encoches de la barre en bois sur les rampes.



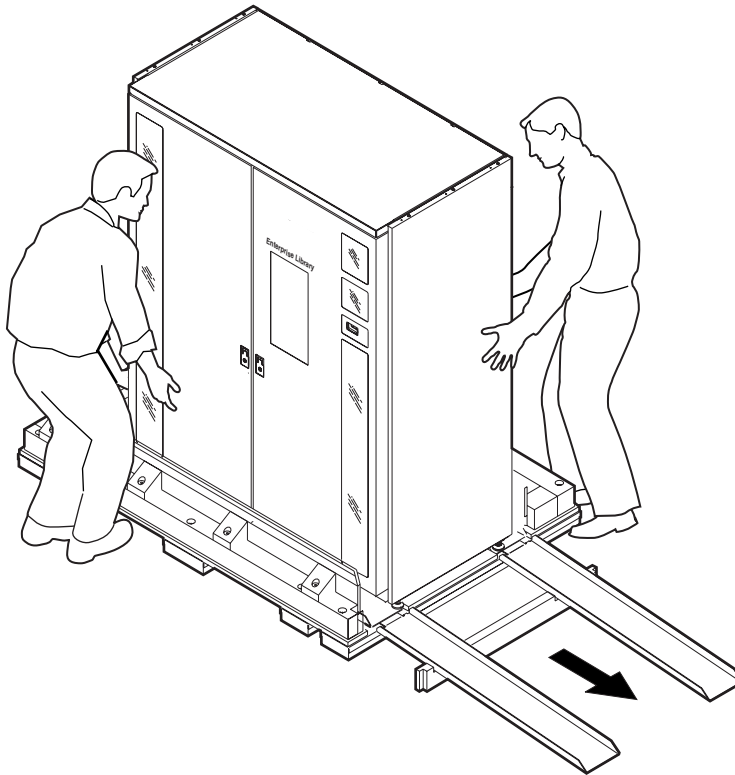
**Figure 4-12 : Déplacement de la barre en bois**



7. Avec l'aide d'une autre personne, faites descendre lentement la librairie sur la rampe (voir Figure 4-13). Contrôlez la vitesse de descente.
8. Déplacez la librairie vers son site d'installation final.



**AVERTISSEMENT : une librairie peut peser jusqu'à 827 kg. La descente de la librairie le long de la rampe nécessite au moins deux personnes. Dans le cas contraire, vous risqueriez d'être blessé et/ou d'endommager l'équipement.**



**Figure 4-13 : Descente de la librairie le long de la rampe**

## Retrait du cache de transport

Pour retirer le cache de transport :

1. Raccordez la librairie à une source d'alimentation électrique mise à la terre.  
**REMARQUE** : ne mettez pas la librairie sous tension.
2. Déverrouillez et ouvrez les portes avant de la librairie :
  - a. À l'aide de la clé fournie dans le kit d'accessoires, déverrouillez la porte.
  - b. Tirez la poignée de la porte vers le haut, puis tournez-la dans le sens inverse des aiguilles d'une montre pour la débloquent.
  - c. Tirez doucement la poignée de la porte pour l'ouvrir.
3. Retirez les protections en mousse disposées à l'intérieur des portes avant et autour du système robotique.

4. Retirez le cache de transport qui protège le port de chargement (voir Figure 4-14) :

**REMARQUE** : le port de chargement est situé à l'intérieur de la porte avant de la librairie et est protégé pendant le transport par un cache en acier.

- a. Dévissez et retirez les 12 boulons et rondelles fixant le cache au port de chargement.
- b. Retirez le cache de transport du port de chargement.

**REMARQUE** : conservez les boulons, les rondelles et le cache de transport pour remballer ultérieurement la librairie.

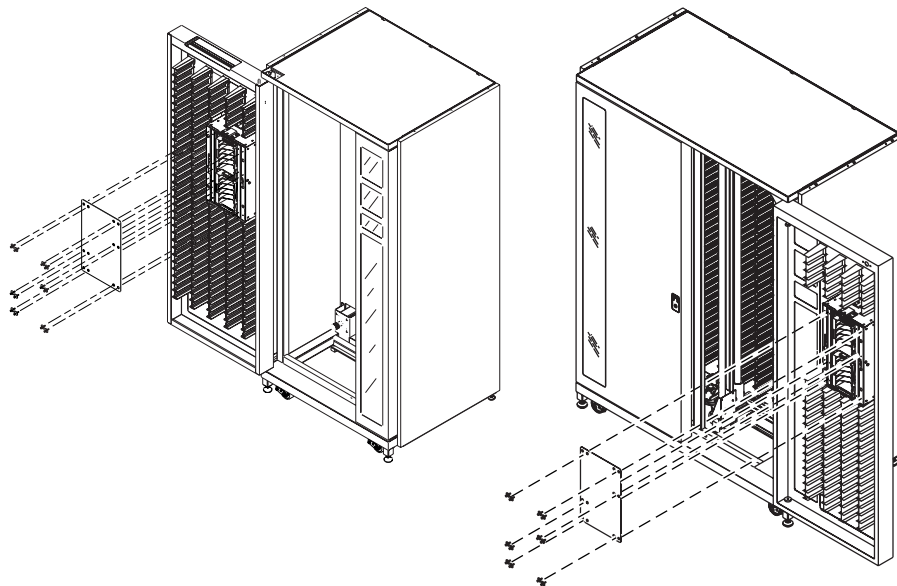
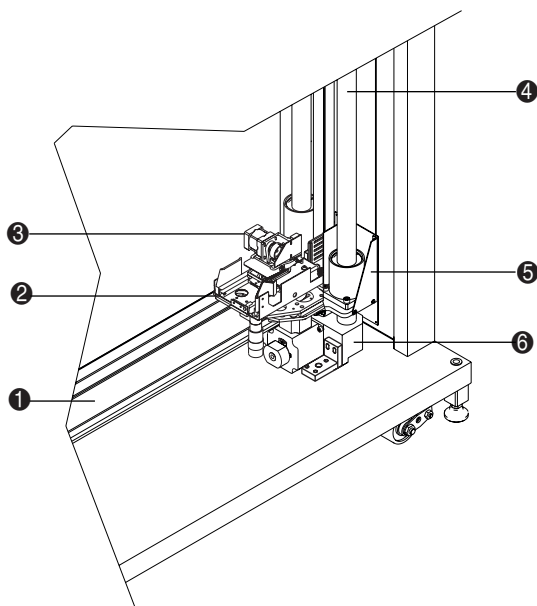


Figure 4-14 : Retrait du cache de transport

## Retrait des fixations de transport

Utilisez les procédures suivantes pour retirer les fixations de transport du mécanisme de manipulation des cartouches (CHM).

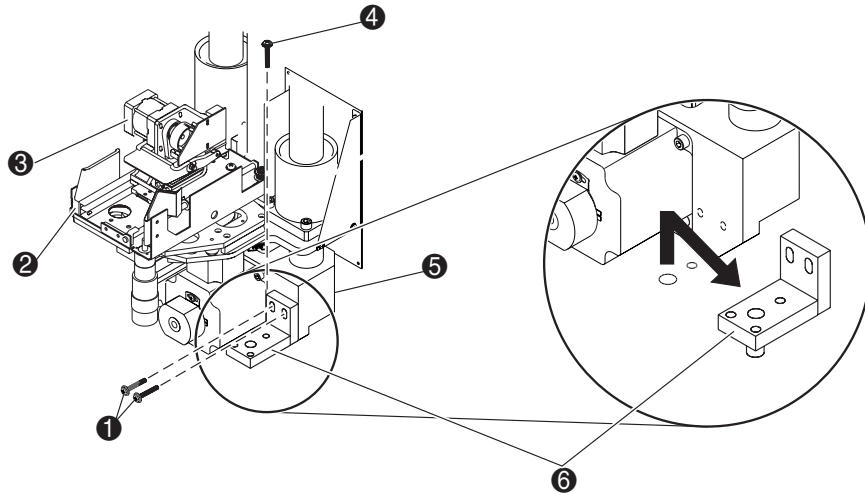
1. Repérez le chariot vertical ⑤ illustré à la Figure 4-15.



- ❶ Axe horizontal
- ❷ Axe d'extension
- ❸ Pince
- ❹ Axe vertical
- ❺ Chariot vertical
- ❻ Chariot horizontal

**Figure 4-15 : Repérage du chariot vertical**

2. Retirez la fixation du chariot horizontal comme il est indiqué à la Figure 4-16 :
  - a. Retirez les deux vis de la fixation du chariot horizontal ❶.
  - b. Retirez la vis qui maintient la fixation du chariot horizontal sur le fond de la librairie ❷.
  - c. Retirez la fixation du chariot horizontal ❸.



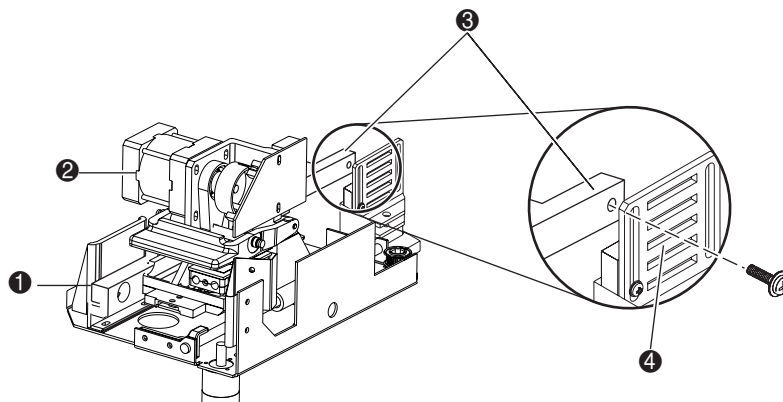
- ❶ Vis de fixation du chariot horizontal
- ❷ Axe d'extension
- ❸ Pince
- ❹ Vis de fixation du chariot horizontal
- ❺ Chariot horizontal
- ❻ Fixation du chariot horizontal

**Figure 4–16 : Retrait de la fixation du chariot horizontal**

3. Faites glisser le chariot horizontal le long de l'axe horizontal, vers le milieu de la librairie de sauvegarde sur cartouches.

4. Retrait de la fixation de la pince :

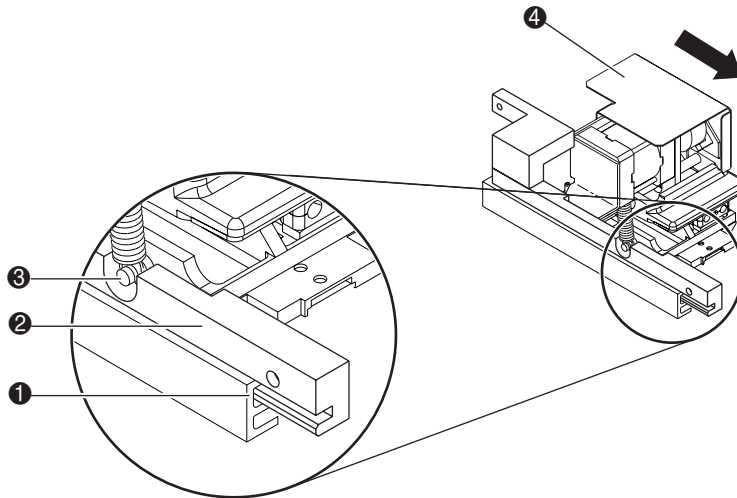
- a. Retirez la vis qui maintient la fixation de la pince à l'attache ④ comme illustré dans la Figure 4-17.



- ① Axe d'extension
- ② Pince
- ③ Fixation de la pince
- ④ Attache

**Figure 4-17 : Retrait de la vis de fixation de la pince**

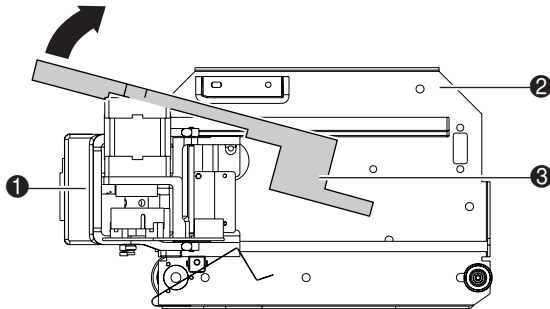
- b. Faites glisser la pince ④ pour l'écarter le plus possible de l'axe vertical, jusqu'à ce que la fixation de la pince ② se dégage du guide ① (voir Figure 4-18).



- ① Guide
- ② Fixation de la pince
- ③ Support du ressort
- ④ Pince (vue après rotation)

**Figure 4-18 : Libération de la fixation de la pince**

- f. Faites pivoter la fixation de la pince ❸ jusqu'à ce qu'elle s'écarte des moteurs et du support du ressort, comme illustré dans la figure 4-19.
- g. Retirez la fixation de la pince ❸, en la tirant doucement vers l'arrière en direction de l'axe vertical.
- h. Faites glisser la pince ❶ vers l'axe vertical.



- ❶ Pince (en extension complète)
- ❷ Axe d'extension (vue supérieure)
- ❸ Fixation de la pince

**Figure 4-19 : Retrait de la fixation de la pince**

5. Retirez la fixation du chariot vertical ❹, comme illustré dans la Figure 4-20 :



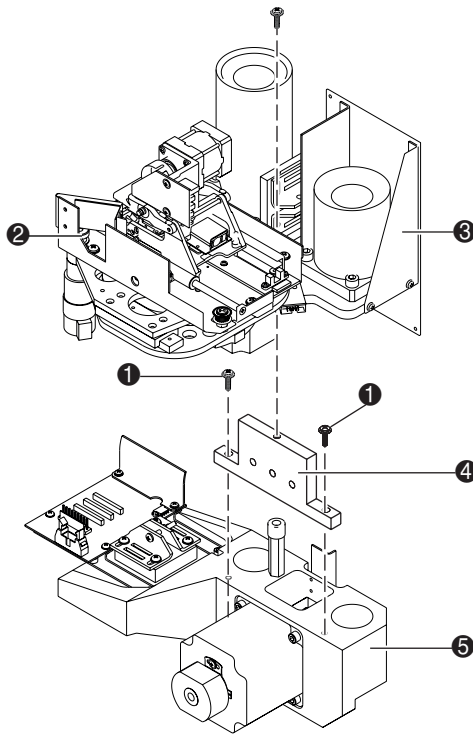
**AVERTISSEMENT : le chariot vertical est très lourd.**

---

- a. Faites pivoter l'axe d'extension ❷ à 90°.
- b. Retirez la vis qui maintient la fixation du chariot vertical ❹ au chariot vertical ❸ .
- c. Soulevez doucement le chariot vertical ❸ à hauteur des yeux.



- d. Resserrez les deux côtés de la courroie verticale, en prenant soin d'engrener les dents de la courroie.
- e. Fixez la courroie verticale au chariot vertical ③, à l'aide d'une bride de fixation.
- f. Retirez les deux vis ① qui maintiennent la fixation du chariot vertical au chariot horizontal.
- g. Retirez la fixation du chariot vertical ④.
- h. Retirez la bride de fixation installée lors de l'étape 5-e ci-dessus.
- i. Baissez doucement le chariot vertical ③.



- ① Vis de fixation du chariot vertical
- ② Axe d'extension (après rotation à 90°)
- ③ Chariot vertical
- ④ Fixation du chariot vertical
- ⑤ Chariot horizontal

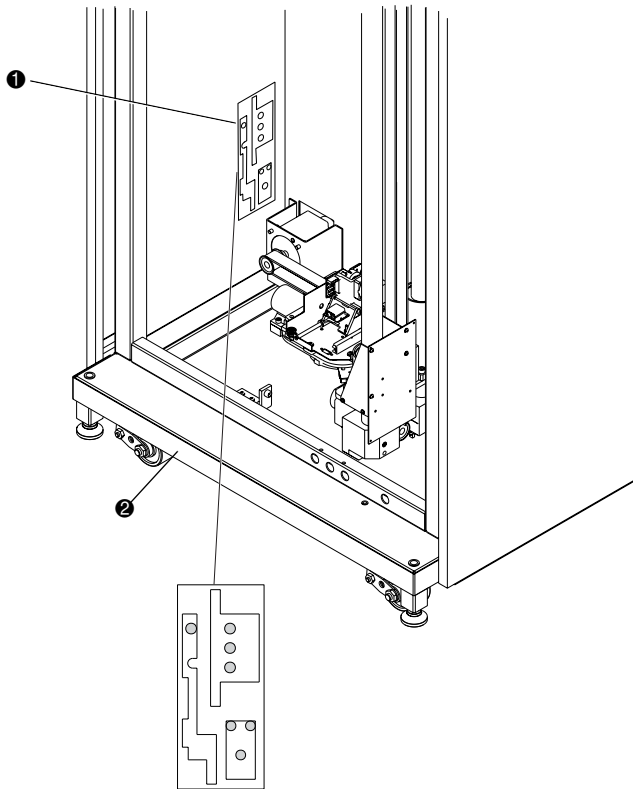
**Figure 4–20 : Retrait de la fixation du chariot vertical**

## Stockage des éléments de transport

Pour entreposer les éléments de transport et d'emballage en vue d'un emploi ultérieur :

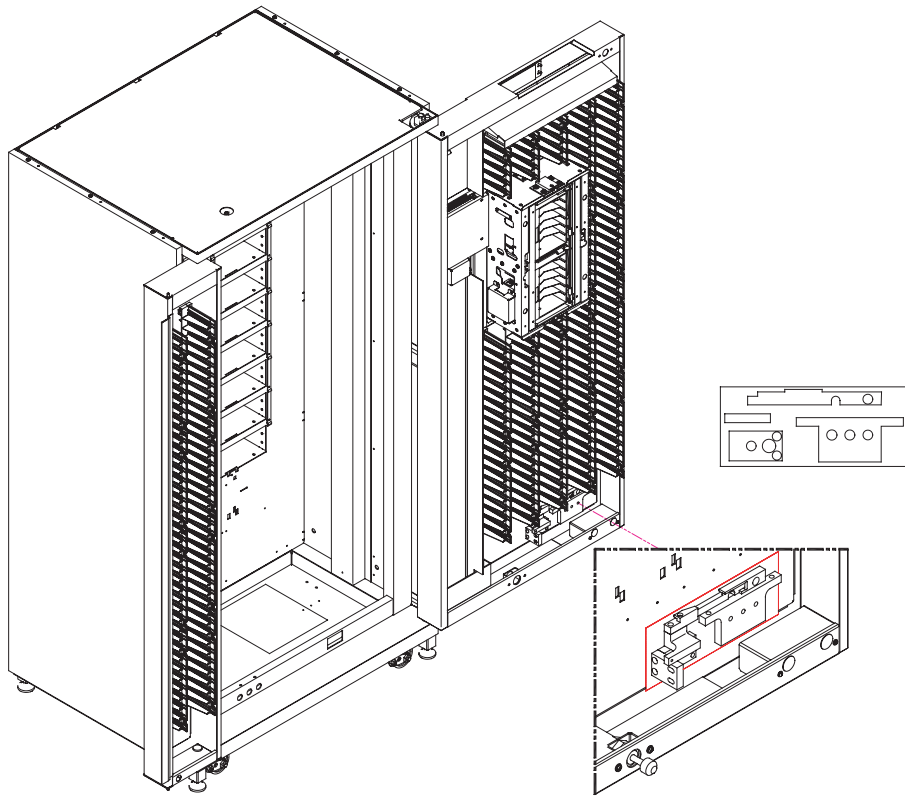
1. Vissez les fixations de transport à l'intérieur de la librairie de sauvegarde sur cartouches en utilisant les vis des fixations de la pince, horizontale et verticale, comme le montrent la Figure 4-21 (ESL9198 et ESL9326) et la Figure 4-22 (ESL9322 et ESL9595).

**REMARQUE :** le profil de chaque fixation de transport est clairement représenté sur l'étiquette de stockage.



- 1 Étiquette représentant les fixations de transport
- 2 Avant de la librairie

**Figure 4-21 : Stockage des accessoires de transport (ESL9198 et ESL9326)**



**Figure 4–22 : Stockage des accessoires de transport (ESL9322 et ESL9595)**

2. Faites glisser les deux rampes dans leur position de transport en haut de la palette.
3. Fixez les rampes avec le bloc de mousse.
4. Réinsérez la barre en bois dans les supports correspondants sur la palette.
5. Pliez l'emballage de transport.
6. Placez l'emballage de transport, le cache de transport du port de chargement, les blocs d'arrêt, le couvercle de mousse, les vis et autres éléments d'emballage sur la palette.
7. Pliez la boîte en carton.
8. Placez la boîte en carton au-dessus des éléments d'emballage, sur la palette.
9. Conservez la palette, les matériaux d'emballage et la boîte en carton en vue d'un emploi ultérieur.

## Mise à niveau de la librairie

Pour effectuer la mise à niveau de la librairie :

**REMARQUE** : si un système multilibrairies est mis en place, reportez-vous au *Manuel d'installation du mécanisme Pass-Through (PTM) de la librairie de sauvegarde sur cartouches HP StorageWorks ESL9000* pour connaître les consignes d'installation.

1. À l'aide de la clé de  $\frac{3}{4}$  pouce (fournie dans le kit d'accessoires), faites pivoter chacun des pieds de la librairie jusqu'à ce qu'il soit en contact avec le sol.
2. Faites de nouveau pivoter chacun des pieds d'un quart de tour pour commencer à soulever la librairie.
3. Placez un niveau à bulle sur le bord supérieur avant de la librairie.
4. Vérifiez le niveau. Si l'avant de la librairie est à niveau, passez à l'étape 6. Sinon :
  - a. Déterminez quel côté de la librairie est trop bas.
  - b. Réglez le pied du côté bas de la librairie en le faisant tourner à l'aide de la clé plate.
5. Répétez l'étape 4 jusqu'à ce que l'avant soit à niveau.
6. Répétez les étapes 3 et 4 pour le bord gauche, le bord arrière et le bord droit de la librairie de sauvegarde sur cartouches.
7. Vérifiez à nouveau le niveau de tous les bords supérieurs.
8. Si nécessaire, répétez les étapes 3 et 4 jusqu'à ce que les quatre bords supérieurs de la librairie soient à niveau.

**REMARQUE** : vous pouvez à présent configurer la librairie en vue d'une utilisation normale. Pour plus d'informations, reportez-vous au *Manuel de référence de la librairie de sauvegarde sur cartouches Compaq StorageWorks ESL9000*.

## Réinstallation de la fixation de la pince

Si la librairie doit être déplacée, suivez cette procédure pour réinstaller la fixation de la pince :

**REMARQUE** : pour toute opération de déplacement ou de transport de la librairie, reportez-vous au chapitre 5, « Déplacement ».

1. Tirez la pince complètement vers vous (voir Figure 4-23).
2. Insérez la fixation de la pince ❶ dans le guide de sorte qu'elle soit dans la position indiquée à la Figure 4-23.
3. Faites glisser la pince et la fixation pour les verrouiller dans la rainure (environ à mi-course à l'intérieur).
4. Faites pivoter la pince de 90 degrés.
5. Ajustez la fixation puis fixez-la. Reportez-vous à la section « Retrait des fixations de transport » pour obtenir des informations sur la fixation.

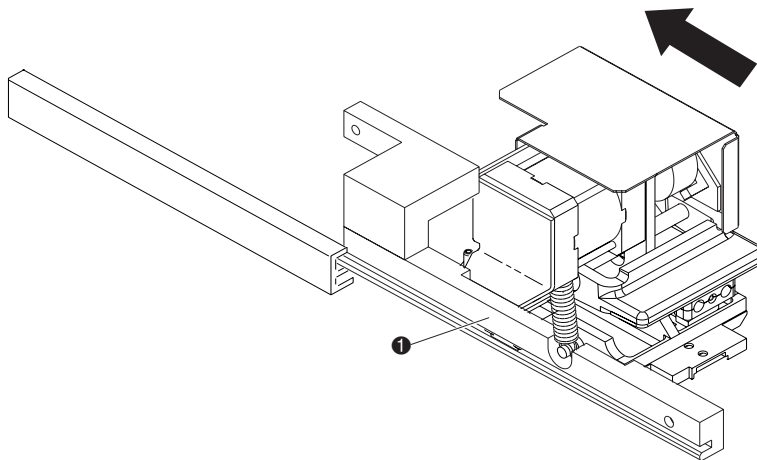


Figure 4-23 : Réinstallation de la fixation de la pince



---

## Déplacement

Ce chapitre explique comment déplacer la librairie de sauvegarde sur cartouches HP StorageWorks ESL9000. Dans ce chapitre, le terme déplacer signifie transporter la librairie ou simplement la déplacer vers un emplacement proche (par exemple, d'un endroit à un autre dans le même bâtiment).

Le présent chapitre comporte les sections suivantes :

- Vérification du nouveau site d'installation
- Préparation de la librairie en vue de son déplacement
- Emballage de la librairie
- Préparation de la librairie au fonctionnement

Pour transporter la librairie ou la déplacer à l'aide d'un véhicule motorisé (par exemple, un camion ou un chariot de levage), suivez les instructions indiquées dans ce chapitre.

Pour déplacer la librairie vers un autre site dans le même bâtiment, suivez toutes les instructions indiquées dans ce chapitre sauf celles de la section « Emballage de la librairie ».

**REMARQUE** : Ces procédures nécessitent les éléments d'emballage d'origine de la librairie. Si vous ne les avez plus, contactez votre Revendeur Agréé HP.



**ATTENTION** : le fait de transférer ou de transporter la librairie sans les emballages adéquats peut entraîner une détérioration des composants de la librairie.

---

## Vérification du nouveau site d'installation

Vérifiez le nouveau site de la librairie à l'aide des directives du chapitre 2, « Sélection d'un lieu d'installation ». Vérifiez si le nouveau site répond à toutes les exigences de dégagement, d'environnement et d'alimentation.

## Préparation de la librairie en vue de son déplacement

Pour préparer la librairie en vue de son déplacement, procédez comme suit :

- Ôtez les cartouches
- Installez les éléments d'emballage internes
- Débranchez les câbles de la librairie



**ATTENTION** : préparez toujours la librairie avant tout déplacement.

---



## Retrait des cartouches

Pour retirer les cartouches, procédez comme suit :

1. Arrêtez toutes les opérations de la librairie.
  - a. Appuyez sur le bouton **Standby** du panneau de contrôle. La librairie est ainsi mise hors ligne à la fin des opérations en cours. Lorsque la librairie est hors ligne, le panneau de configuration indique « System Off-line » (système hors ligne).
  - b. Appuyez sur le bouton **Stop** (Arrêt) pour couper l'alimentation de la robotique de la librairie.
2. Déverrouillez et ouvrez les portes de la librairie.
3. Mettez la librairie hors tension.
4. Retirez toutes les cartouches des bacs de la librairie et des unités de sauvegarde.
5. Emballez soigneusement toutes les unités pour le transport.

## Installation des éléments d'emballage internes

Pour installer les éléments d'emballage internes, procédez comme suit :

1. Si le mécanisme de manipulation des cartouches (CHM) n'est pas positionné complètement à droite, déplacez-le doucement le long du chariot horizontal jusqu'à ce qu'il soit le plus à droite possible.
2. Placez un bloc de mousse entre l'axe d'extension et le sol.
  - a. Levez l'axe d'extension et placez le gros bloc de mousse entre l'axe et le plancher de la librairie.
  - b. Baissez doucement l'axe d'extension et posez-le sur le bloc de mousse.
3. Pour toute information sur la fixation des pattes de transport au mécanisme CHM, reportez vous au chapitre 4, « Déballage et déplacement de la librairie ».
  - a. À l'aide des vis fixées sur le support, insérez et serrez le support de fixation.

**REMARQUE :** pour accéder au support de fixation, faites glisser manuellement le mécanisme sur l'axe vertical et fixez-le avec une attache afin que le moteur se trouve au-dessus du plancher de la librairie.

4. Insérez puis serrez le support de fixation.

**REMARQUE** : faites glisser le mécanisme CHM vers la gauche (le long de l'axe horizontal) pour mieux accéder à la zone.

- a. Insérez le support de fixation dans le mécanisme CHM et le plancher de la librairie et fixez-la à l'aide des vis fournies.

**REMARQUE** : cette opération peut nécessiter plusieurs techniciens.

5. Mettez en place le cache de transport qui protège le port de chargement (voir Figure 5-1). Le port de chargement est situé dans la porte droite de la librairie.
  - a. Fixez le cache de transport et le carton au port de chargement.
  - b. Insérez les boulons et les rondelles qui permettent d'attacher le cache au port de chargement et fixez-les avec les vis récupérées lors de la procédure de déballage. Pour plus d'instructions, reportez-vous au chapitre 4, « Déballage et déplacement de la librairie ».

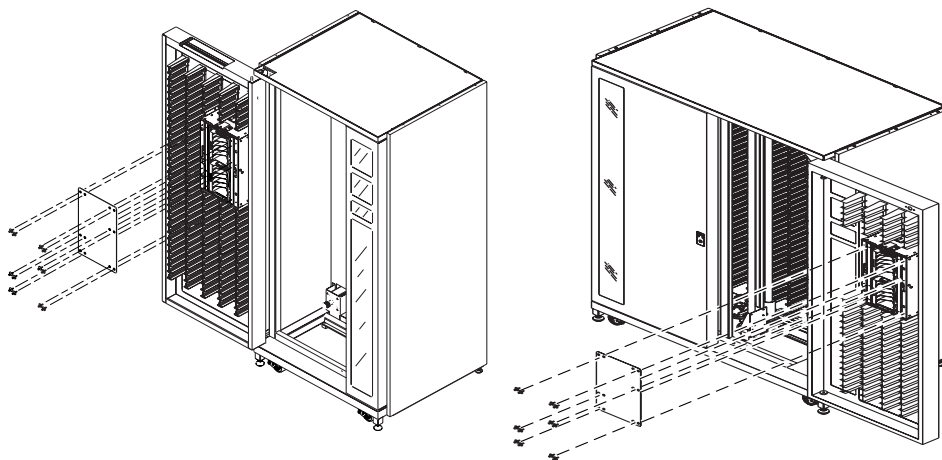


Figure 5-1 : Insertion du cache de transport

## Débranchement des câbles de la librairie

Pour débrancher les câbles de la librairie, procédez comme suit :

1. Déconnectez les câbles SCSI et leurs terminaisons.
2. Déconnectez le cordon d'alimentation de la prise de courant et le module de distribution de courant de la librairie.
3. Emballez tous les câbles avec les autres accessoires de la librairie.

---

## Emballage de la librairie

Consultez cette section dans les cas suivants :

- Si vous avez besoin de faire transporter la librairie sur un nouveau site.
- Si vous avez besoin de transporter la librairie avec un chariot de levage ou des moyens similaires.

Si vous déplacez la librairie à l'intérieur d'un même bâtiment, reportez-vous à la section « Préparation de la librairie au fonctionnement » plus loin dans ce chapitre.

## Instructions d'emballage

Pour emballer la librairie en vue de la déplacer vers un nouveau site, procédez comme suit :

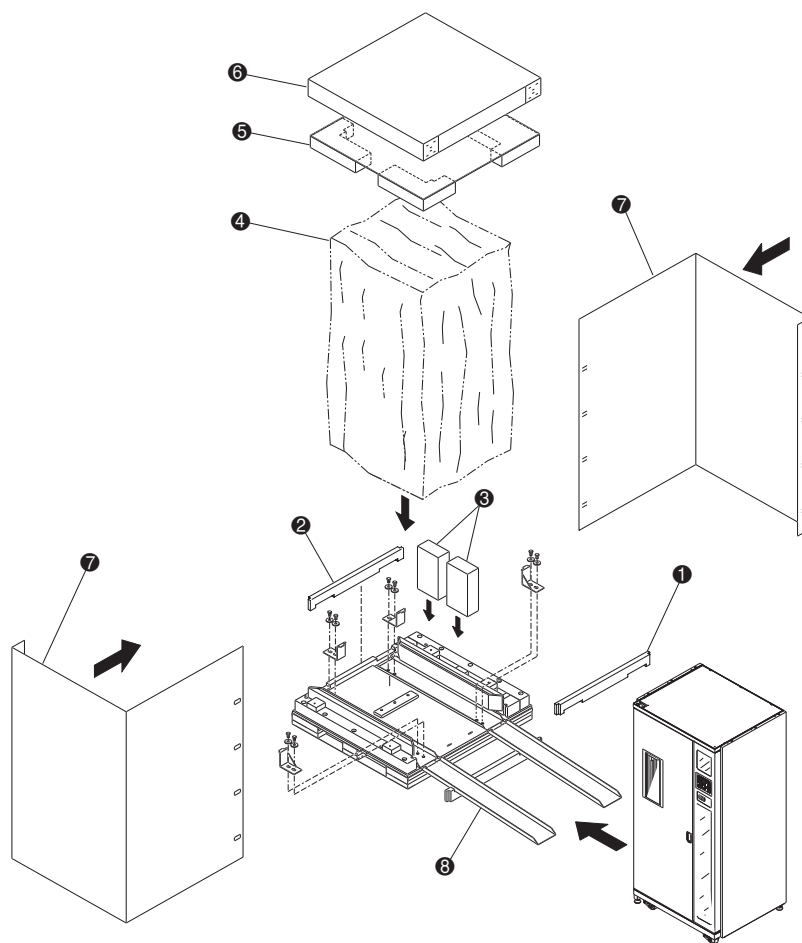


**ATTENTION :** la librairie ESL9198 pèse environ 447 kg, la librairie ESL9322 environ 487 kg, la librairie ESL9326 environ 590 kg et la librairie ESL9595 environ 655 kg. Il faut au moins deux personnes pour soulever ou guider la librairie. Soyez prudents lorsque vous levez ou guidez la librairie et lorsque vous manipulez la rampe.

---

1. Préparez la palette de transport de la librairie.
  - a. Fixez les deux rampes à la palette.
  - b. Placez le support en bois sous les rampes pour les soutenir.
  - c. Fixez les blocs d'arrêt métalliques au côté gauche de la palette pour éviter tout risque de glissement ou de basculement de la librairie.
2. Posez la librairie sur la palette.
  - a. Relevez les pieds de support de la librairie.
  - b. Avec l'aide d'au moins une personne, faites rouler la librairie devant la rampe de la palette.
  - c. Faites rouler la librairie sur la palette.
  - d. Ôtez les blocs d'arrêt du côté gauche et remettez la barre en bois en place.

3. Fixez la librairie (voir la Figure 5-2).
  - a. Placez l'emballage de transport sur la librairie et fixez-le.
  - b. Retirez les rampes et faites-les glisser dans la partie centrale de la palette.
  - c. Placez le bloc de mousse entre la librairie et la palette.
  - d. Insérez et attachez les blocs d'arrêt sous la librairie, du côté droit.
  - e. Attachez la barre en bois du côté droit de la librairie.
  - f. Retirez la barre en bois à gauche de la librairie.
  - g. Répétez les étapes d et e pour le côté gauche de la librairie.
4. Placez les kits d'accessoires dans les encoches du compartiment arrière du carton.
5. Placez le couvercle en mousse sur la librairie.
6. Emballez la librairie avec le carton de protection et maintenez-le en place à l'aide des attaches.
7. Placez le couvercle sur l'emballage.
8. Fixez l'emballage avec deux bandes de fixation en acier.



- ❶ Barre en bois droite
- ❷ Barre en bois gauche
- ❸ Kits d'accessoires
- ❹ Emballage de transport
- ❺ Couvercle en mousse
- ❻ Couvercle
- ❼ Carton de protection
- ❽ Rampe

**Figure 5-2 : Emballage de la librairie (modèle ESL9198 illustré)**

## Préparation de la librairie au fonctionnement

Après avoir déplacé la librairie, reportez-vous au *Manuel de référence de la librairie de sauvegarde sur cartouches HP StorageWorks ESL9000* pour :

- Fermer les portes et les panneaux d'accès de la librairie
- Connecter les stations de travail hôtes

## A

adresses de sites Web, définition  
  des conventions v  
aide, obtenir vii  
assistance technique vii  
Attache 4-20  
attention, symbole et définition vi  
avertissement  
  stabilité du rack vii  
  symbole de connexion d'interface réseau,  
  définition vi  
  symbole de poids excessif, définition vii  
  symbole de risque de décharge électrique,  
  définition vi  
  symbole de source d'alimentation multiple,  
  définition vii  
  symbole de surface chaude, définition vi  
  symbole et définition vi  
axe d'extension 4-18, 4-19, 4-20, 4-22, 4-23

## B

Bandes d'acier 4-4  
barre en bois 4-8, 4-14  
blocs d'arrêt 4-9  
Boîte en carton 4-6  
Boutons  
  Standby 5-3  
  Stop 5-3

## C

Cache de transport  
  retrait 4-17  
Chariot horizontal 4-18, 4-19, 4-23

Chariot vertical 4-18, 4-23  
  localisation 4-18  
CHM 4-18  
conditions requises pour l'espace au sol 4-3  
connexion d'interface réseau, symbole  
  et définition vi  
Contraintes du site  
  alimentation et mise à la terre 2-7  
  conditions ambiantes 2-8  
  dégagement au sol 2-5  
  espace au sol 2-2  
  solidité et inclinaison du sol 2-5, 2-6  
conventions  
  adresses de sites Web v  
  document v  
  entrée utilisateur, définition v  
  noms d'applications, définition v  
  noms de boîtes de dialogue, définition v  
  noms de boutons, définition v  
  noms de commande, définition v  
  noms de fichiers, définition v  
  options de menu, définition v  
  réponses système, définition v  
  séquences de menus, définition v  
  touches du clavier, définition v  
  variables v  
couvercle en mousse 4-7  
Couvercle supérieur de la boîte 4-5

## D

définition des conventions v  
déplacement  
  débranchement des câbles de la librairie 5-4  
  Emballage de la librairie 5-5

déplacement *suite*  
  installation des éléments d'emballage  
    internes 5-3  
    préparation 5-2  
    préparation au fonctionnement 5-8  
    retrait des cartouches 5-3  
  site 5-2  
Désignation  
  Hôte 3-2  
  stations de travail de diagnostics 3-2  
document  
  Conventions v  
Documentation associée v

**E**

éléments de transport  
  stockage 4-24  
Emballage  
  vue éclatée 5-7  
Emballage de la librairie 5-5  
emballage de transport 4-11  
entrée utilisateur, définition des conventions v

**F**

fixation de la pince 4-20, 4-21, 4-22  
  dégagement 4-21  
  réinstallation 4-27  
Fixation du chariot horizontal 4-19  
  retrait 4-19  
Fixation du chariot vertical 4-23  
  retrait 4-23  
Fixations de transport  
  retrait 4-18  
  stockage 4-24  
Fourniture des cartouches 3-2

**G**

Guide 4-21

**H**

Horizontal Axis (Axe horizontal) 4-18

Hôte 3-2

**I**

important, définition vi

**L**

librairie  
  alimentation 2-7  
  déplacement 4-11  
  mise à niveau 4-26

**M**

Mécanisme de manipulation des cartouches 4-18  
menu  
  séquences, définition des conventions v  
  menu options, définition des conventions v

**N**

noms d'applications, définition  
  des conventions v  
noms de boîtes de dialogue, définition  
  des conventions v  
noms de bouton, définition des conventions v  
noms de commandes, définition  
  des conventions v  
noms de fichiers, définition des conventions v

**O**

Obtenir de l'aide vii  
outils et équipement nécessaires 3-2

**P**

Pieds de réglage 4-13  
Pince 4-18, 4-19, 4-20, 4-21  
  étendue 4-22  
poids excessif, symbole et définition vii  
Préparation en vue du déplacement 5-2  
Protection contre l'électricité statique. 3-3

**R**

Rampe 4-10, 4-12, 4-15  
Réception de la librairie 4-2  
réinstallation de la fixation de la pince 4-27



---

réponses système, définition des conventions v

Retrait de l'emballage d'origine

de la librairie 4-2

retrait du cache de transport 4-16

Revendeur Agréé viii

risque de décharge électrique, symbole

et définition vi

## S

sites Web viii

source d'alimentation multiple, symbole

et définition vii

Stabilité du rack, avertissement vii

Station de travail 3-2

Support du ressort 4-21

surface chaude, symbole et définition vi

symboles

dans le texte, symboles dans le texte vi

sur le matériel vi

symboles sur le matériel vi

## T

touches du clavier v

## V

variables, définition des conventions v

Vertical Axis (Axe vertical) 4-18

Vis de fixation de la pince

retrait 4-20

Vis de fixation du chariot horizontal 4-19

Vis de fixation du chariot vertical 4-23

