

Instrucciones para la instalación en bastidor

Supercargador de cintas 1/16 de StorageWorks de hp



invent

Advertencias y precauciones

ADVERTENCIA: antes del montaje, asegúrese de que el bastidor es lo suficientemente estable. Despliegue las patas de nivelación en caso haberlas y asegúrese de que todos los estabilizadores estén instalados. Extienda el dispositivo para evitar la inclinación en caso de que éste exista. De lo contrario, el dispositivo para evitar la inclinación podría provocar lesiones personales o daños en el Supercargador de cintas si el bastidor se cae.

PRECAUCIÓN: para evitar daños en las cintas y en las unidades de cinta, coloque el Supercargador de memoria que los ventiladores de refrigeración no queden delante de la unidad; esto ayudará a minimizar la cantidad de suciedad que entra en la cinta desde el exterior.

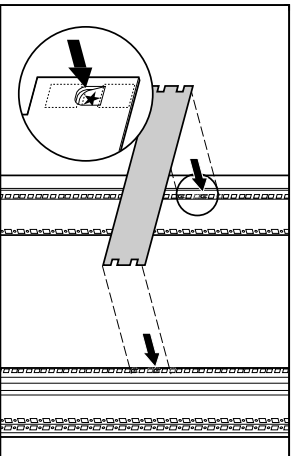
PRECAUCIÓN: no quite la cubierta superior del Supercargador durante el proceso de instalación. De hacerlo, podría dañar el Supercargador. Asimismo, el chasis del Supercargador podría doblarse e impedir su correcta instalación.

PRECAUCIÓN: asegúrese de que el bastidor y el equipo montado en el mismo disponen de una conexión a tierra fiable. Compruebe que la corriente total de los componentes del bastidor no supera la tensión nominal de la unidad de distribución de alimentación ni de los receptáculos del enchufe de pared.

PRECAUCIÓN: el Supercargador incluye un cargador y un receptáculo de cargador. El receptáculo del cargador no está asegurado en su sitio. No utilice el asa del receptáculo del cargador cuando instale el Supercargador en el bastidor.

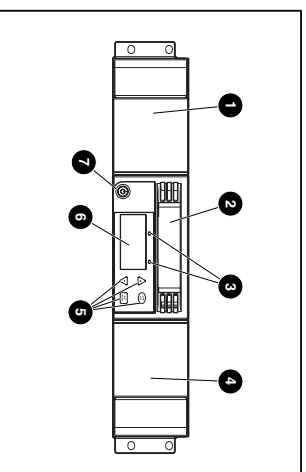
1 Medición con la planilla

Utilice la planilla que se suministra para señalar la ubicación de las tuercas de pizna y del hardware de montaje en los rieles de bastidor.



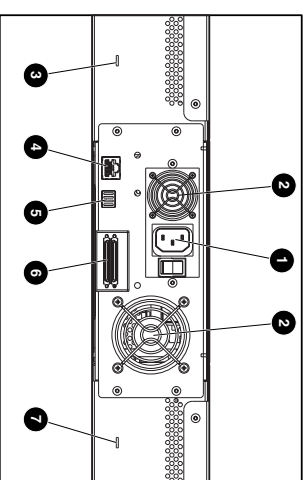
1. Coloque dos tuercas de pizna en cada riel frontal del bastidor en las ubicaciones de orificio o marcadas con la planilla.
2. Coloque dos tuercas de pizna en cada riel posterior del bastidor en las ubicaciones de orificio marcadas con la planilla.

Vista frontal



- 1 Multicargador izquierdo
- 2 Ranura
- 3 Indicadores LED de estado
- 4 Multicargador derecho
- 5 Teclas de función
- 6 LCD
- 7 Botón de apagado y encendido

Vista posterior

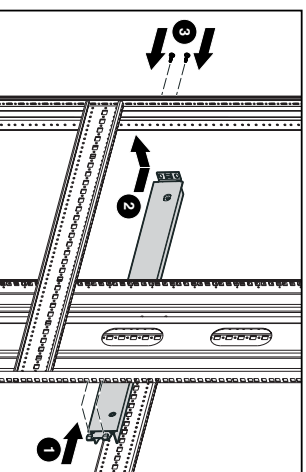


- 1 Enchufe de alimentación de CA
- 2 Ventilador
- 3 Ranura de expulsión manual de cintas
- 4 Conector Ethernet
- 5 Interruptor de fábrica
- 6 Conectores SCSI
- 7 Ranura de expulsión manual de cintas

2 Instalación de los rieles opcionales

Si no hay ningún dispositivo instalado debajo del Supercargador, utilice los rieles de instalación opcionales para apoyar el Supercargador durante la instalación. Si no es así, pase al paso 3.

1. Coloque cuatro tuercas de pizna en la parte frontal del bastidor, dos en cada riel. Coloque las primeras tuercas de pizna dos orificios más abajo de la tuerca de pizna inferior del Supercargador. Coloque las segundas tuercas de pizna dos orificios por debajo de las primeras tuercas de pizna.
2. Inserte un riel de montaje opcional en el bastidor con el borde de apoyo situado hacia el interior.

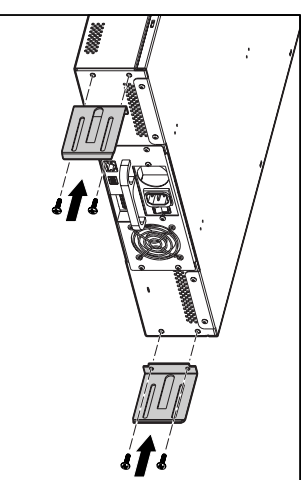


3. Enganche las lengüetas curvadas alrededor del riel posterior del bastidor 1.
4. Alinee el riel para que los orificios se sitúen encima de las tuercas de pizna anteriormente instaladas 2.
5. Fije el riel con dos tornillos 3.
6. Conecte los otros rieles de montaje opcionales siguiendo los pasos del 2 al 5.

3 Fijación de los soportes de canal en U

Coloque los dos soportes en la parte posterior del Supercargador y apriete los tornillos hasta que se ajusten.

IMPORTANTE: Asegúrese de que los soportes están alineados con los laterales del Supercargador para poder insertarlo correctamente en los soportes de canal en U.



© Hewlett-Packard Company, 2002.

Hewlett-Packard Company no se hace responsable de los errores u omisiones técnicos o editoriales aquí contenidos. La información contenida en este documento se suministra como está, sin garantía de ningún tipo y está sujeta a modificaciones sin previo aviso. Las garantías de los productos de HP están establecidas en los declaraciones expresas de garantía limitada que acompañan a dichos productos. Nada de lo presente en este documento debe considerarse como una garantía adicional.

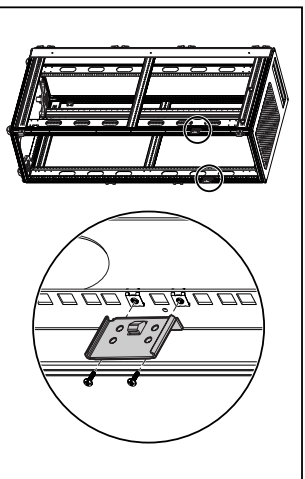
Instrucciones para la instalación en bastidor del Supercargador de cintas 1/16 de StorageWorks de hp
Segunda edición (Noviembre de 2002)
Referencia: 273558-072



273558-072

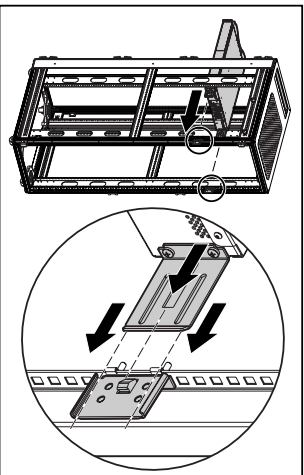
4 Fijación de los soportes de canal en U

Fije un soporte de canal en U a cada uno de los rieles posteriores del bastidor. Coloque los tornillos de manera horizada a través de las tuercas de pinza. (Fije el lateral del soporte que cuenta únicamente con dos orificios.) No apriete todavía los tornillos.



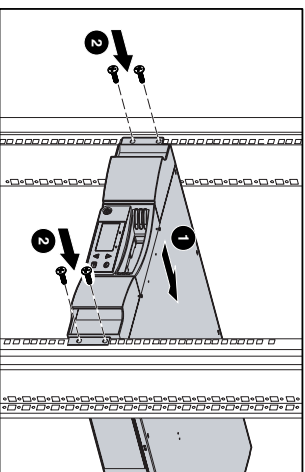
5 Inserción del Supercargador

Coloque el Supercargador en el bastidor para que cada soporte descansa sobre un soporte de canal en U. Cada uno de los soportes se deslizarán por el reborde del soporte de canal en U.



6 Fijación del Supercargador

1. Inserte el Supercargador en su ubicación **1**, deslizando, de manera que:
 - a. Los pasadores de las asas frontales del Supercargador se inserten en los orificios situados entre las tuercas de pinza.
 - b. Las asas frontales del Supercargador quedan alineadas con las tuercas de pinza frontales.
 - c. Los soportes posteriores enganchen la lengüeta de bloqueo de los soportes de canal en U.



8 Cableado del Supercargador

La conexión SCSI permite la comunicación entre el ordenador host y el Supercargador.

NOTA: Debe tener instalado uno torjeto de odopropidor host SCSI en el ordenador host.

Antes de empezar, asegurese de que el cable es lo suficientemente largo para conectar el Supercargador al ordenador host.

PRECAUCIÓN: cuando instale los cables, tenga cuidado en no dañar los pines SCSI de los conectores. Si los pines resultan dañados, la conexión podría fallar.

Para realizar la conexión SCSI:

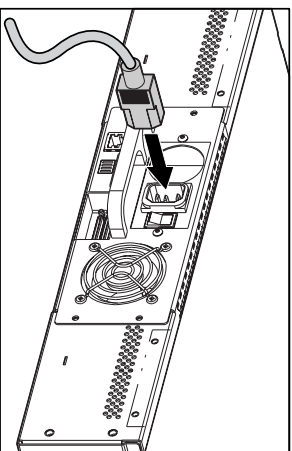
1. Si el ordenador host está conectado a una red, consulte al administrador de sistemas antes de detener el suministro de alimentación.
2. Apague correctamente todos los dispositivos periféricos conectados al ordenador host.
3. Apague el ordenador host.
4. Instale el cable SCSI de 1,83 metros (6 pies) de 68 pines suministrado en el conector SCSI apilado a dos alturas situado en la parte posterior del DCA y apriete los tornillos. Puede instalar el cable SCSI en cualquier puerto.

NOTA: Se suministran dos cables SCSI. Utilice el cable apropiado para su conector host.

9 Encendido del Supercargador

El Supercargador incluye un cable de alimentación. Examinado detenidamente y asegúrese de que es el apropiado para su país o región. Si el cable de alimentación no es el apropiado, póngase en contacto con su representante del servicio técnico. Para conectar el cable de alimentación:

1. Asegúrese de que el interruptor de alimentación situado en la parte posterior del Supercargador está desactivado (se encuentra en la posición 0).
2. Conecte el extremo hembra del cable de alimentación al conector de alimentación situado en la parte posterior del Supercargador.



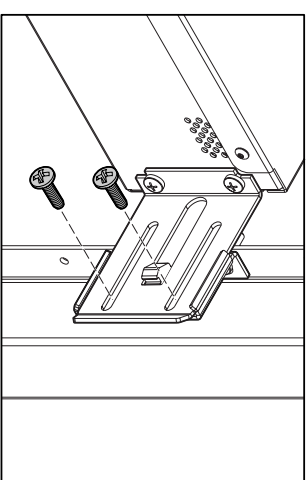
3. Encienda el extremo macho del cable de alimentación a la fuente de alimentación.

NOTA: No encienda el host hasta que haya encendido el Supercargador.

4. Coloque el interruptor de alimentación situado en la parte trasera del Supercargador en la posición de encendido (en la posición 1).

7 Fijación de los soportes

Coloque y apriete los cuatro tornillos que conectan los soportes a los soportes de canal en U.



- Si va a instalar opciones adicionales, quite los rieles de instalación opcionales:
1. Quite los dos tornillos que fijan cada uno de los rieles a la parte frontal del bastidor.
 2. Tire del riel hacia adelante y hacia abajo y, a continuación, empuje para soltar las lengüetas posteriores.
 3. Extraiga el riel del bastidor.

PRECAUCIÓN: para evitar causar lesiones personales o daños en el equipo, asegúrese de que los soportes de instalación opcionales u otras opciones de bastidor correctamente instalados siempre se encuentran por debajo del Supercargador.

NOTA: Asegúrese que alineamos los rieles de instalación opcionales en un lugar seguro para utilizarlos en caso de que vaya a mover el Supercargador.

Documentación del producto

Guía de referencia del Supercargador de cintas 1/16 de SeagateWorks de hp

Este documento proporciona información acerca del Supercargador de cintas 1/16, incluidas las especificaciones e instrucciones sobre la instalación, configuración, funcionamiento, mantenimiento y solución de problemas del sistema.

Plantilla de montaje en bastidor del Supercargador de cintas 1/16 de SeagateWorks de hp

Esta plantilla sirve de herramienta para medir rápidamente y marcar un bastidor para la instalación adecuada de un Supercargador de cintas 1/16.

CD de documentación del Supercargador de cintas 1/16 de SeagateWorks de hp

CD que contiene las versiones electrónicas de la documentación de todos los productos del Supercargador de cintas 1/16 en inglés, francés, italiano, alemán, español, holandés y japonés.

Información general e instalación del Supercargador de cintas 1/16 de SeagateWorks de hp

Este documento contiene información general e instrucciones de instalación rápida del producto para los instaladores expertos.

Garantía universal

Este documento contiene información acerca de la garantía para el Supercargador.

Folleto de Información de Seguridad Imprimible

Este documento contiene información acerca de las precauciones básicas necesarias a la hora de trabajar con equipos alimentados a través de tomas de pared.