



CONTROLADOR RAID LC2

INSTRUCCIONES PARA LA INSTALACIÓN

*Abra la Tarjeta por Completo Antes de Comenzar
con los Procedimientos de Instalación*



Impreso en papel reciclado

Requisitos del Sistema

■ **Compatibilidad del sistema**

Servidores ProLiant de Compaq: ML330, ML350

■ **Compatibilidad de la unidad de disco duro**

Para conocer las unidades más recientes compatibles con el
Controlador RAID LC2, consulte la página Web de Compaq
<http://www.compaq.com/products/StorageWorks>.

■ **Compatibilidad del sistema operativo**

- Microsoft Windows 2000
- Microsoft Windows NT 4.x
- Novell NetWare 4.x, 5.x
- SCO UnixWare 7.x
- SCO OpenServer 5
- Linux

© 2000 Compaq Computer Corporation. Reservados todos los derechos. Impreso en EE.UU.
Compaq, Insight Manager de Compaq, SmartStart, ROMPaq y ProLiant están registrados en
la Oficina de Patentes y Marcas Comerciales de Estados Unidos.

Primera Edición (Mayo de 2000)
Referencia 191996-021



191996-021

¡Gracias! por comprar el nuevo Controlador RAID LC2.
Consulte las instrucciones suministradas en esta introducción
antes de comenzar la instalación.

Contenido de los CD

CD SmartStart y Software Auxiliar de Compaq

El CD SmartStart y Software Auxiliar contiene todo el software, utilidades y documentación de software que necesitará para instalar el Controlador RAID LC2 en un servidor de Compaq.

El CD SmartStart y Software Auxiliar contiene:

- Software auxiliar para todos los sistemas operativos compatibles
- Sistema y ROMPaq opcional, ADU y utilidades Rack Builder
- Documentación de SmartStart e Insight Manager de Compaq
- Demostraciones para SmartStart e Insight Manager de Compaq
- Utilidad de Configuración del Sistema de Compaq
- Utilidad para crear o actualizar la partición del sistema en el disco duro

SmartStart de Compaq es una utilidad de instalación automática que proporciona software e información necesaria para instalar un servidor o workstation fiable e integrado. SmartStart ofrece estas funciones:

- Programa de instalación para guiarle paso a paso en la configuración del servidor e instalación del software.
- Ayuda en línea contextual completa para guiarle a través del programa SmartStart
- Utilidades de Compaq

En un principio, SmartStart se debería utilizar para configurar un nuevo servidor con cualquiera de los sistemas operativos y opciones compatibles; también se puede utilizar para actualizar algunos servidores.

CD Gestión

Insight Manager de Compaq está disponible en el CD Gestión que se incluye con el servidor o workstation. Insight Manager de Compaq es una utilidad de administración sencilla y eficiente. Reúne y analiza los datos como complemento perfecto de las funciones de administración del servidor.

Insight Manager de Compaq puede:

- Recoger, transmitir y analizar datos
- Administrar condiciones de fallo del servidor
- Supervisar el rendimiento
- Controlar de forma remota, reconfigurar y reiniciar el sistema

CD Documentación de Productos de Controlador

El CD Documentación de Productos de Controlador (CPD, Controller Products Documentation) se incluye con todos los nuevos productos de controlador de Compaq. Contiene la documentación de usuario para éste y otros productos de controlador de Compaq. El CD CPD se actualiza regularmente con nueva información a medida que se producen los lanzamientos de los productos. En caso de que en el futuro adquiera otro producto de controlador, éste contendrá una nueva versión del CD CPD.

Los ficheros de documentación se visualizan y se imprimen con Adobe Acrobat Reader 4.0. Una vez cargado el CD CPD, aparecerá un asistente de instalación que le solicitará Acrobat Reader 4.0.

Introducción a la Instalación del Controlador RAID LC2

Para instalar en su servidor el Controlador RAID LC2, debe llevar a cabo los siguientes pasos básicos en el orden que se indica:

1. Identifique el contenido del Kit de Opciones.
2. Ejecute la Utilidad System ROMPaq.
3. Instale el Controlador RAID LC2 y sus cables en el servidor.
4. Configure el array.
5. Instale el controlador del dispositivo correspondiente a su sistema operativo.
6. Actualice los agentes Insight Manager (si es necesario).

Antes de empezar

Asegúrese de que posee las últimas versiones del software mencionado en este póster de instalación. Visite la página Web de Compaq (<http://www.compaq.com>) y compare los números de versión disponibles para System ROMPaq, los Agentes Insight Manager de Compaq y los controladores de dispositivos para su sistema operativo.



ADVERTENCIA: Para reducir el riesgo de lesiones personales o daños en el equipo, consulte la información de seguridad y la documentación de usuario suministradas con el equipo antes de comenzar la instalación.

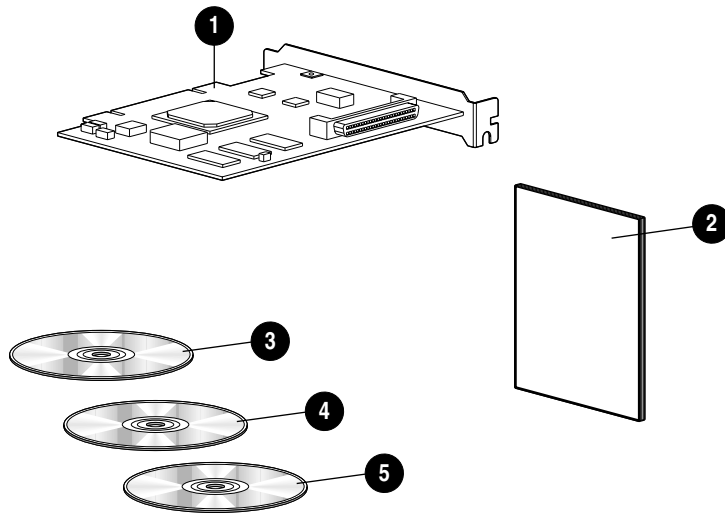
Muchos ordenadores personales pueden producir niveles de energía considerados peligrosos. Estos ordenadores están diseñados para ser reparados por personal cualificado, entrenado para evitar estos peligros. No extraiga los receptáculos ni retire ningún interbloqueo cuya finalidad sea evitar situaciones peligrosas.

AVISO DE EMC: La etiqueta del dispositivo muestra la clase (A o B) a la que pertenece el equipo. Los dispositivos de Clase B tienen en la etiqueta el logotipo o identificador de la FCC. Los dispositivos de Clase A no tienen en la etiqueta el logotipo o identificador de la FCC. Una vez determinada la clase del dispositivo, consulte la Guía de Usuario del Controlador RAID LC2 de Compaq en el CD Documentación de Productos de Controlador (Controller Products Documentation); en ella encontrará todos los avisos reglamentarios.

Inicio de la Instalación

1 Identificación del Contenido del Kit de Opciones

El Kit de Opciones del Controlador RAID LC2 contiene los siguientes elementos:



- ❶ Controlador RAID LC2
- ❷ Documento *Información de Seguridad Importante*
- ❸ CD Documentación de Productos de Controlador (CPD)
- ❹ CD Gestión
- ❺ CD SmartStart y Software Auxiliar de Compaq

2 Ejecución de System ROMPaq

Actualice el firmware de su servidor de Compaq para hacerlo compatible con el Controlador RAID LC2. Esto debe hacerse antes de instalar definitivamente el controlador en el servidor.

1. Ejecute System ROMPaq bien
 - Encendiendo el servidor desde el CD SmartStart y Software Auxiliar
O BIEN
 - Descargando la versión más reciente de ROMPaq desde la página Web de Compaq a unos disquetes y encendiendo el servidor con el primer disquete System ROMPaq.
2. Siga las instrucciones que aparecen en pantalla para actualizar la ROM de sistema en el servidor con el firmware más reciente.



PRECAUCIÓN: No interrumpa la reprogramación de la ROM de sistema. Si interrumpe la reprogramación de la ROM, el firmware puede quedar en un estado desconocido y no podrá reiniciar el servidor.

3. Reinicie el servidor para comprobar que funciona con normalidad con el nuevo firmware del sistema.

En la *Guía de Usuario del Controlador RAID LC2* disponible en el CD CPD encontrará más información sobre la actualización del firmware del sistema.

3 Instalación del Controlador y los Cables



ADVERTENCIA: Para evitar posibles quemaduras, deje que se enfríen los componentes internos del sistema y las unidades de conexión en caliente antes de tocarlos.

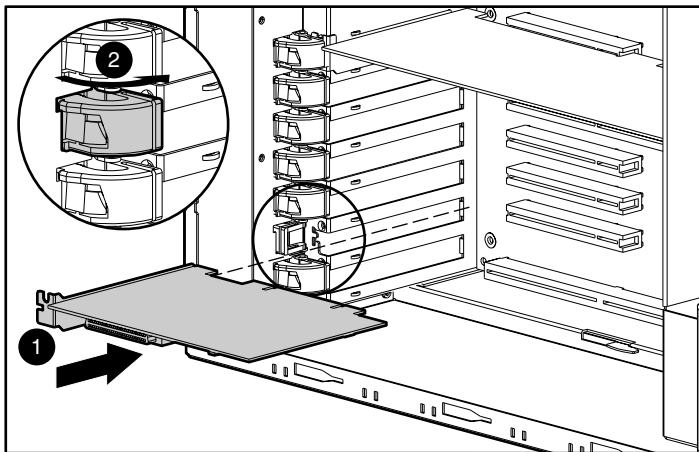
Para instalar el hardware en el servidor:

1. Apague el sistema normalmente, así como el servidor y las unidades de almacenamiento externas; a continuación, extraiga todos los cables externos del servidor.
2. Abra el servidor para acceder a las ranuras de expansión y al cableado SCSI.
3. Elija una ranura libre e instale en ella el Controlador RAID LC2.
4. La conexión de las unidades de disco duro internas debe hacerse con un cable SCSI al Controlador RAID LC2

o

mediante el cable del compartimiento de unidades conectables en caliente.

IMPORTANTE: El Controlador RAID LC2 sólo admite unidades de disco duro internas.



ADVERTENCIA: Para reducir el riesgo de descarga eléctrica o daños en el equipo:

- No desactive la conexión a tierra del cable de alimentación. La conexión a tierra es una medida importante de seguridad.
- Enchufe el cable de alimentación en una toma eléctrica con toma de tierra (masa) que resulte fácilmente accesible en todo momento.
- Desconecte la alimentación eléctrica del servidor desenchufando el cable de alimentación de la toma eléctrica o del servidor.

5. Cierre el servidor.
Consulte la *Guía de Usuario del Controlador RAID LC2 de Compaq* que se encuentra en el CD CPD para obtener información adicional sobre la instalación del controlador y el cableado SCSI para su servidor de Compaq.

4 Configuración del Array

La utilidad empleada para configurar su array es Configuración de Option ROM para Arrays (ORCA, Option ROM Configuration for Arrays).

Una vez instalado el hardware del controlador:

1. Encienda el servidor. Cuando se le solicite (el mensaje dura de 5 a 10 segundos), pulse **F8** para iniciar la utilidad ORCA.
2. Siga las instrucciones que aparecen en pantalla para configurar el array.
3. Guarde la configuración y salga.

5 Instalación de los Controladores de Dispositivos

Para instalar los controladores de dispositivos:

- Encienda el servidor desde el CD SmartStart y Software Auxiliar para instalar o actualizar el sistema operativo de red. Este proceso instalará automáticamente los controladores de dispositivos.

O

- Descargue la versión más reciente del Software Auxiliar desde la página Web de Compaq en los disquetes y utilice estos para instalar o actualizar el sistema operativo.

En la *Guía de Usuario del Controlador RAID LC2* disponible en el CD CPD encontrará más información sobre la instalación de los controladores de dispositivos de su sistema operativo.

6 Actualización de los Agentes Insight Manager de Compaq

Si está utilizando Insight Manager de Compaq para supervisar y gestionar los dispositivos de red, actualice los agentes de su servidor para que Insight Manager reconozca y supervise el rendimiento del Controlador RAID LC2. Los agentes Insight Manager correctos se encuentran en el CD Gestión o se pueden descargar de la página Web de Compaq.

Consulte la documentación de Insight Manager de Compaq para obtener más información sobre la actualización de los agentes correspondientes a su sistema operativo.