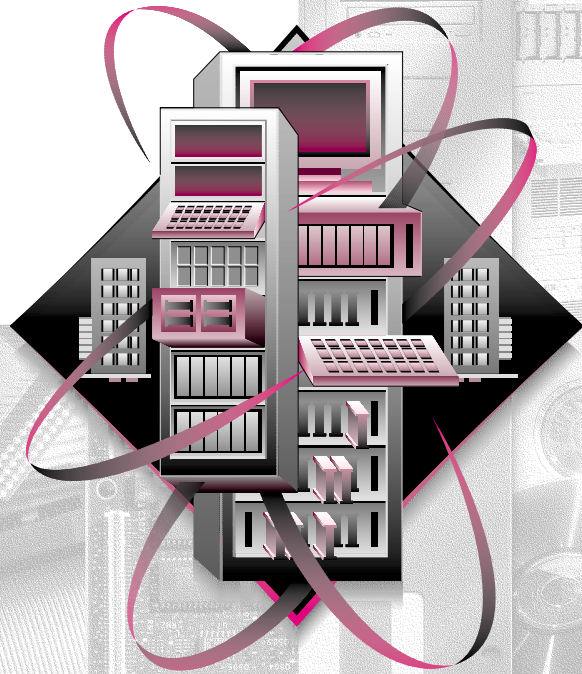


COMPAQ SMART ARRAY 5300 CONTROLLER

INSTALLATION OVERVIEW
インストールの概要



システム要件

■ システムの互換性

ご使用のサーバがSmartアレイ5300コントローラをサポートするかどうかを確認するには、コンパックのWebサイト<http://www.compaq.com/products/servers/> (英語)を確認してください。

■ ハードディスクドライブの互換性

Smartアレイ5300コントローラがサポートするハードディスクドライブの最新情報については、コンパックのWebサイト<http://www.compaq.com/> (英語)を参照してください。

© 2000 Compaq Computer Corporation.
All rights reserved, printed in the U.S.A.
© 2000 コンパックコンピュータ株式会社

Compaq、Compaq InsightマネージャおよびROMPaqは、米国Compaq Computer Corporationの商標です。

本製品は、日本国内で使用するための仕様になっており、日本国外で使用される場合は、仕様の変更を必要とすることがあります。

本書に掲載されている製品情報には、日本国内で販売されていないものも含まれている場合があります。

第3版 (2001年1月)
製品番号 189488-193



Thank You! このたびは、Compaq Smartアレイ5300コントローラをお買い求めいただき、誠にありがとうございます。インストールを開始される前に、このカードで説明している手順をよくお読みください。

始める前に

このインストールの概要に記載されているソフトウェアが最新バージョンであることを確認してください。コンパックのWebサイト<http://www.compaq.com/> (英語)で、System ROMPaq™、システムコンフィギュレーションユーティリティ、アレイコンフィギュレーションユーティリティ、Compaq Insightマネージャ™ エージェント、およびご使用のオペレーティングシステムのデバイスドライバのバージョン番号を比較してください。

警告: けがや装置の損傷を防止するために、この装置のインストールを開始する前に、コンピュータに付属の安全上の注意事項およびユーザドキュメンテーションを参照してください。

多くのコンピュータで、危険な高電圧が発生する可能性があります。修理をする場合は、サービス認定を受けたコンパック製品販売店またはコンパック正規保守サービス会社におまかせください。感電の危険を回避するためにカバーやインターロックが取り付けられている場合は、カバーを取り外したり、インターロックを無効にしたりしないでください。

CDの内容

Smartアレイ5300コントローラ サポート ソフトウェアCD

Smartアレイ5300コントローラ サポート ソフトウェアCDには、Smartアレイ5300コントローラをコンパックサーバにインストールするために必要なソフトウェア、ユーティリティおよびドライバが入っています。

コントローラ製品ドキュメンテーションCD

コンパックのすべての新しいコントローラ製品に同梱されているコントローラ製品ドキュメンテーション (CPD) CDには、ご使用のアレイコントローラやコンパックのコントローラについてのユーザマニュアルが入っています。

CPD CDは、製品のリリース時に新しい情報とともに定期的に更新されます。将来、他のコントローラ製品を購入された場合は、より新しいバージョンのCPD CDが同梱されている可能性があります。

このマニュアルファイルは、Adobe Acrobat Reader 4.0を使用して表示および印刷できます。CPD CDを挿入すると、Adobe Acrobat Reader 4.0をインストールするかどうかを尋ねるウィザードが表示されます。

インストール手順

1 概要

Smartアレイ5300コントローラをご使用のサーバにインストールするには、以下の手順を順序どおりに実行してください。

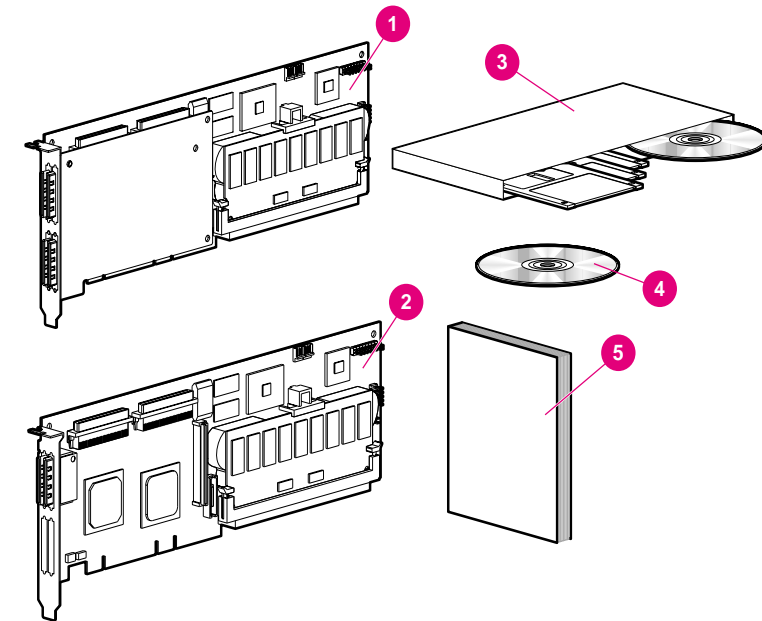
1. システムが、Smartアレイ5300コントローラの動作要件を満たしていることを確認してください。システムの互換性および要件について詳しくは、このオプションキットに同梱の『System Requirements』カード、またはコンパックのWebサイトhttp://www.compaq.com/products/StorageWorks/array_scsi_controllers.html (英語)を参照してください。
2. オプションキットの内容の確認

重要: 既存のSMARTコントローラをSmartアレイ5300コントローラに交換する場合は、この時点でソフトウェアのドライバをインストールしてください。詳細については、『Compaq Smartアレイ5300コントローラ ユーザガイド』を参照してください。

それ以外の場合は、この手順を省略して、直接手順3に進んでください。

3. サーバへのSmartアレイ5300コントローラとケーブルのインストール
4. ブートコントローラの順序の設定
5. アレイの設定
6. ご使用のオペレーティングシステムに適したデバイスドライバのインストール
7. Compaq Insightマネージメントエージェントの更新(必要な場合)

2 オプションキットの内容の確認



- ① Smartアレイ5304コントローラまたは② Smartアレイ5302コントローラ
- ③ Smartアレイ5300サポート ソフトウェア キット
- ④ コントローラ製品ドキュメンテーションCD
- ⑤ Compaq Smartアレイ5300コントローラ ユーザガイド

また、ご使用のサーバのモデルによっては、3/16インチ マイナス ドライブまたはトルクスT-15ドライブが必要な場合があります。



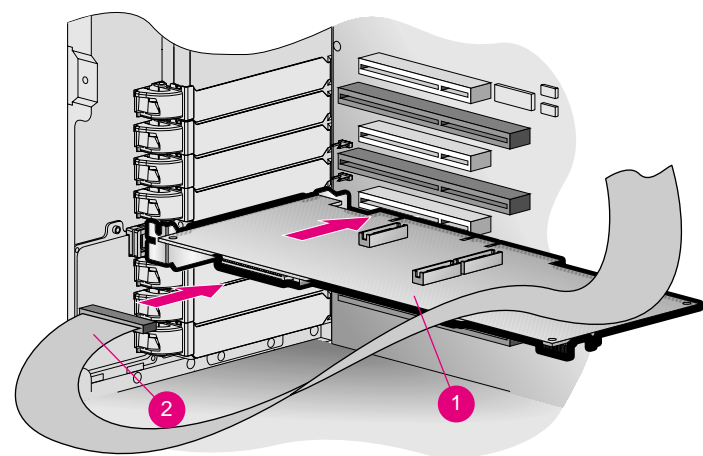
3 Smartアレイ5300コントローラとケーブルのインストール

- 警告:** けが、感電、または装置の損傷を防ぐために、次の点に注意してください。
- 電源コード接地プラグを使用可能にしておいてください。接地プラグは重要な安全機能です。
 - いつでも容易にアクセスできるアース付きコンセントに電源プラグを差し込んでください。
 - コンセントまたはサーバからすべての電源コードを取り外し、サーバの電源を切ってください。
 - システムの内部部品やハードディスクドライブが十分に冷めてから手を触れてください。

Smartアレイ5300をサーバにインストールするには、以下の手順に従ってください。

1. 通常のシステム シャットダウン後サーバの電源を切り、外部ストレージユニットのスイッチを切ってサーバからすべての外部ケーブルを取り外します。
2. サーバのパネルを開け、内部のオプション スロットとSCSIケーブルに手を触れることができるようにします。
3. 空いているスロットにコントローラ ボード①をインストールします。
4. 内部SCSIケーブル②を使用して、内蔵ハードディスクドライブをコントローラに接続します。
または、
ホットプラグ対応ドライブケースの既存のケーブルを使用します。

重要: Smartアレイ5300コントローラは、外付のハードディスクドライブ、またはサーバに内蔵のハードディスクドライブをサポートしますが、同じチャンネルではサポートしません。



5. サーバのパネルを閉じます。
6. 新しいストレージ装置への外部SCSIケーブルを含めてすべての外部ケーブルをサーバに再び接続します。

ご使用のコンパック製サーバにコントローラをインストールする手順とSCSIケーブルの接続方法の詳細については、『Compaq Smartアレイ5300コントローラ ユーザ ガイド』を参照してください。

4 ブート コントローラの順序の設定

Smartアレイ5300コントローラをブート コントローラとして使用する場合、コントローラのブート順序を設定する必要があります。それ以外の場合は、この手順を省略して、直接手順5に進んでください。

コントローラのブート順序を設定するには、Option ROM Configuration for Arrays (ORCA) を実行する必要があります。サーバの電源を入れ、ORCAプロンプトがコンソールに表示されている間に、F8キーを押して、ORCAユーティリティを起動します。ORCAの詳細については、『Compaq Smartアレイ5300コントローラ ユーザ ガイド』を参照してください。

5 アレイ コンフィギュレーション ユーティリティの実行

コンパックでは、RAID技術の習熟度に応じたアレイ コントローラの設定と物理的コンフィギュレーションに必要なとされる制御に次の2通りの構成を提供します。

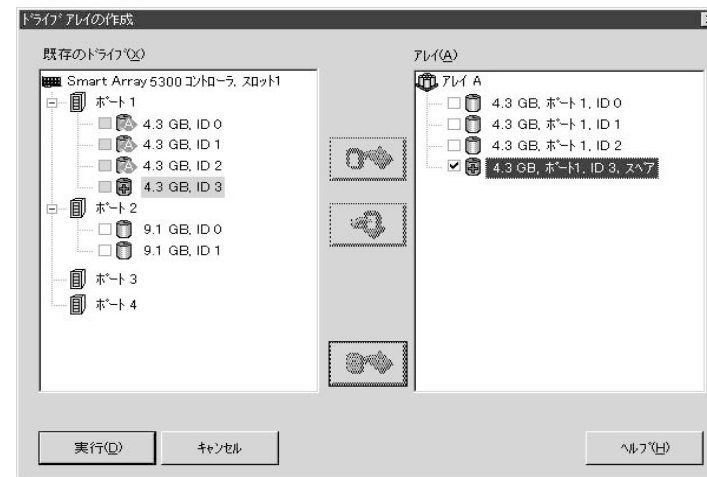
- Option ROM Configuration for Arrays (ORCA)
- アレイ コンフィギュレーション ユーティリティ (ACU)

ORCAの詳細については、『Compaq Smartアレイ5300コントローラ ユーザ ガイド』を参照してください。

ACUを使用してドライブ アレイを設定するには、以下の手順に従ってください。

1. 次の方法で、ACUを実行します。
 - Smartアレイ5300コントローラに同梱のSupport Software CDからサーバを起動します。
または、
 - ご使用のサーバが、Microsoft® Windows® 2000、Microsoft Windows NT® 4.0、またはNovell NetWareを実行している場合、ACUをオンラインでインストールおよび実行できます。
2. コンフィギュレーションウィザードの手順に従って設定を行うか、カスタム設定を行います。次の方法で、ACUを実行します。

注: ボードはACUによってSmartアレイ5300として認識されます。



3. 設定を保存して終了します。

ACUの実行手順の詳細については、『Compaq Smartアレイ5300コントローラ ユーザ ガイド』を参照してください。

6 デバイス ドライバのインストール

次の方法で、デバイス ドライバをインストールします。

- 適切なSmartアレイ5300コントローラ サポートソフトウェアディスクレットを使用して、オペレーティングシステムのインストール中に、デバイスドライバをロードします。

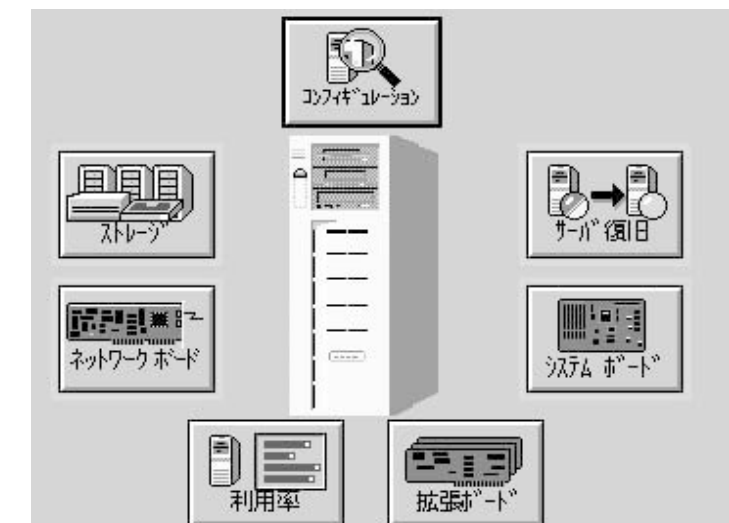
または、

- ご使用のオペレーティング システムに適したインストーラを実行します。これらのインストーラは、Smartアレイ5300コントローラ サポートソフトウェアCDに収録されています。

オペレーティングシステムに適したデバイス ドライバのインストール手順については、Compaq Smartアレイ5300コントローラ サポート ソフトウェアキットに同梱のインストール手順を参照してください。

7 Compaq Insight Management エージェントの更新

Compaq Insightマネージャを使用してネットワーク デバイスの監視と管理を行っている場合、Compaq InsightマネージャがSmartアレイ5300コントローラを認識してそのパフォーマンスを監視できるように、サーバ上のエージェントを更新します。Insight Management エージェントは、コンパックのWebサイト<http://www.compaq.com/manage/> (英語) からダウンロードできます。



ご使用のオペレーティングシステムに適したエージェントの更新手順の詳細については、Compaq Insightマネージャのマニュアルを参照してください。

以上でSmartアレイ5300コントローラのインストールは完了です。