

COMPAQ

Placa de Adaptador de Dos a Cuatro Canales para el Controlador Smart Array 53000

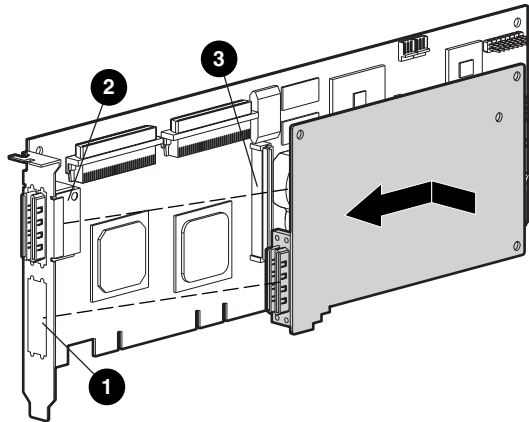
Instrucciones de Instalación

Le agradecemos la compra de la Placa de Adaptador de Dos a Cuatro Canales para el Controlador Smart Array 5300. A continuación se incluyen unas breves instrucciones para la instalación. Para obtener más detalles, consulte la *Guía de Usuario del Controlador Smart Array 5300 de Compaq*.

Herramientas necesarias: Destornillador de 3/16" estándar.

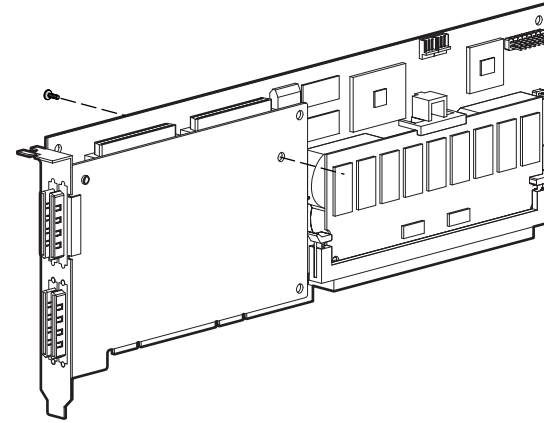
Para instalar la placa del adaptador:

1. Inserte el conector VHDCI de la placa del adaptador en la ranura **1** VHDCI desocupada del soporte de la placa del controlador Smart Array 5300, mientras desliza la placa del adaptador bajo la pestaña del soporte **2** en la ranura VHDCI ocupada.



2. Conecte la placa del adaptador en el conector **3** de la placa del controlador de array.

3. Asegure la placa del adaptador en la placa del controlador de array insertando y apretando el tornillo correspondiente (incluido en el kit) en la parte posterior de la placa del controlador de array.



La instalación de la placa del adaptador ha finalizado.

© 2000 Compaq Computer Corporation. Reservados todos los derechos.
Impreso en EE.UU.

Compaq está registrada en la Oficina de Patentes y Marcas registradas de los Estados Unidos.

Primera Edición (Mayo de 2000)
Referencia 187196-021