

**COMPAQ**

# Twee- tot vierkanaals adapterkaart voor de Smart Array 5300 Controller

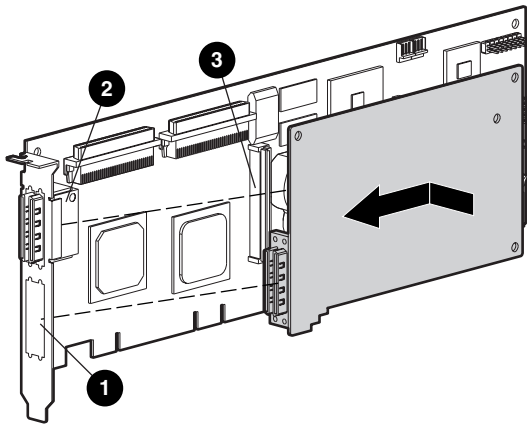
## Installatie-instructies

U heeft zojuist de twee- tot vierkanaals adapterkaart voor de Smart Array 5300 Controller aangeschaft. Hieronder vindt u beknopte instructies voor de installatie. Zie de *Gebruikershandleiding Compaq Smart Array 5300 Controller* voor meer informatie.

Benodigd gereedschap: normale schroevendraaier van 0,5 cm.

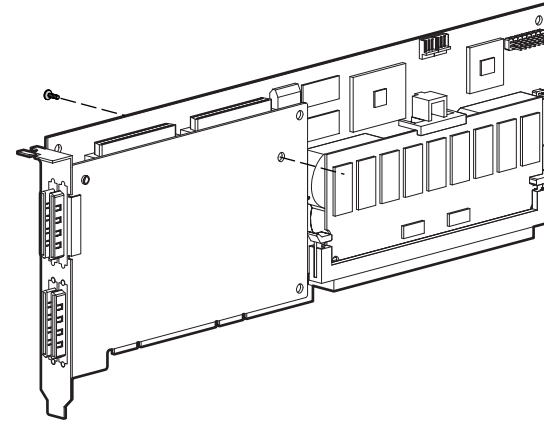
U installeert de adapterkaart als volgt:

1. Plaats de VHDCI-connector van de adapterkaart in het vrije VHDCI-slot ❶ op de beugel van de Smart Array 5300 controllerkaart. Schuif de adapterkaart hierbij onder de beugelrand ❷ op het bezette VHDCI-slot.



2. Sluit de adapterkaart aan op de connector ❸ van de arraycontrollerkaart.

3. Bevestig de adapterkaart op de arraycontrollerkaart door de hiervoor bestemde schroef (meegeleverd in de set) achter in de arraycontrollerkaart te steken en vast te draaien.



***De installatie van de adapterkaart is voltooid.***

© 2000 Compaq Computer Corporation. Alle rechten voorbehouden.  
Gedrukt in de V.S.

Compaq is als handelsmerk gedeponeerd bij het U.S. Patent and  
Trademark Office.

Eerste editie (mei 2000)  
Artikelnummer 187196-021