

COMPAQ

Adattatore da due a quattro canali per il controller di array Smart 5300

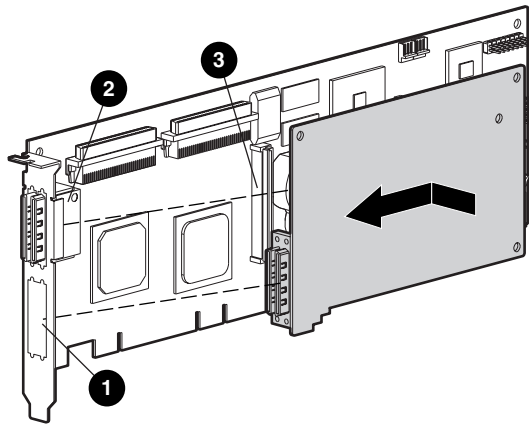
Istruzioni per l'installazione

Grazie per avere acquistato l'adattatore da due a quattro canali per il controller di array Smart 5300. Il presente documento fornisce alcune istruzioni rapide per l'installazione. Per maggiori dettagli, consultare la *Guida dell'utente del controller di array Compaq Smart 5300*.

Strumenti necessari: cacciavite standard da 3/16".

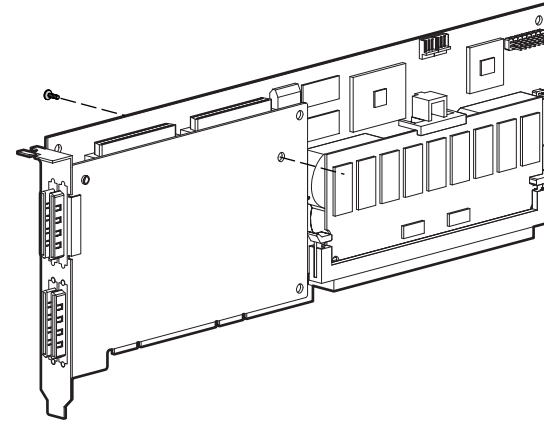
Per installare l'adattatore, procedere come segue:

1. Inserire il connettore VHDCI dell'adattatore in uno slot VHDCI libero ❶ sulla staffa della scheda del controller di array Smart 5300, facendo scorrere l'adattatore lungo il bordo della staffa ❷ dello slot VHDCI occupato.



2. Collegare l'adattatore al connettore ❸ della scheda del controller di array.

3. Fissare l'adattatore alla scheda del controller di array inserendo e stringendo le viti appropriate (incluse nel kit) nella parte posteriore della scheda del controller di array.



L'installazione dell'adattatore è terminata.

© 2000 Compaq Computer Corporation. Tutti i diritti riservati.
Stampato negli Stati Uniti.

Compaq è un marchio registrato presso l'Ufficio Brevetti e Marchi degli Stati Uniti.

Prima edizione (maggio 2000)
Numero di parte 187196-021