



## **Smart Array 5300 Controller**

Gebbruikershandleiding

Derde editie (januari 2001)  
Artikelnummer 135606-333  
Compaq Computer Corporation

# Kennisgeving

© 2001 Compaq Computer Corporation.

Compaq, Compaq Insight Manager, StorageWorks, ProLiant, ROMPaq, SmartStart en het Compaq logo zijn als handelsmerk gedeponeerd bij het U.S. Patent and Trademark Office. Microsoft, MS-DOS, Windows en Windows NT zijn gedeponeerde handelsmerken van Microsoft Corporation in de Verenigde Staten en/of andere landen. UNIX is een gedeponeerd handelsmerk van The Open Group. Overige productnamen in deze publicatie kunnen handelsmerken en/of gedeponeerde handelsmerken zijn van hun respectievelijke houders.

Compaq aanvaardt geen aansprakelijkheid voor technische fouten, drukfouten of weglatingen in deze publicatie. De informatie in deze handleiding kan zonder voorafgaande kennisgeving worden gewijzigd.


DE INFORMATIE IN DEZE HANDLEIDING WORDT ZONDER GARANTIE VERLEEND. DE ONTVANGER IS VOLLEDIG VERANTWOORDELIJK VOOR HET RISICO NAAR AANLEIDING VAN HET GEBRUIK VAN DEZE INFORMATIE. COMPAQ COMPUTER CORPORATION AANVAARDT GEEN AANSPRAKELIJKHEID VOOR DIRECTE SCHADE, GEVOLGSCHADE, INCIDENTELE SCHADE, SPECIALE SCHADE OF ANDERE SCHADE (DAARONDER MEDE BEGREPEN MAAR NIET BEPERKT TOT AANSPRAKELIJKHEID VOOR WINSTDERVING, ONDERBREKING VAN COMMERCIELE ACTIVITEIT OF VERLIES VAN BEDRIJFSGEGEVENS), ZELFS ALS COMPAQ VAN DE MOGELIJKHEID VAN DEZE SCHADE OP DE HOOGTE IS GEBRACHT, ONGEACHT OF DE DESBETREFFENDE AANSPRAKELIJKHEID BETREKKING HEEFT OP CONTRACTEN, NALATIGHEID OF ONRECHTMATIGE DADEN.

**De beperkte garanties voor Compaq producten staan uitsluitend in de documentatie bij de desbetreffende producten. Geen enkel onderdeel van dit document mag als extra of uitbreidende garantie worden gezien.**

Compaq Smart Array 5300 Controller - Gebruikershandleiding  
Derde editie (januari 2001)  
Artikelnummer 135606-333

# Inhoudsopgave

## **Informatie over deze handleiding**

Tekstconventies .....	vii
Symbolen in de tekst .....	viii
Symbolen op de apparatuur .....	viii
 Belangrijke veiligheidsinformatie .....	x
Technische ondersteuning .....	x
Technische ondersteuning van Compaq .....	x
Compaq websites .....	xi
Geautoriseerde Compaq Business en Service Partner .....	xi

## *Hoofdstuk 1*

### **Kaartonderdelen en -functies**

Overzicht van controllervoorzieningen .....	1-4
Overzicht van de voorzieningen vande array-accelerator .....	1-5
Batterijen van de array-accelerator .....	1-6
PCI-systeeminterface.....	1-7
SCSI-ondersteuning .....	1-8
Foutbeheervoorzieningen .....	1-8

## *Hoofdstuk 2*

### **Installatieoverzicht**

## *Hoofdstuk 3*

### **Serverfirmware updaten**

SoftPaq gebruiken .....	3-2
Cd met SmartStart en ondersteunende software gebruiken.....	3-3

## Hoofdstuk 4

### Stuurprogramma's installeren

Microsoft Windows 2000 .....	4-2
Stuurprogramma's installeren op een nieuw systeem .....	4-2
Stuurprogramma's installeren op een bestaand systeem .....	4-3
Microsoft Windows NT 4.0.....	4-4
Stuurprogramma's installeren op een nieuw systeem .....	4-4
Stuurprogramma's installeren op een bestaand systeem .....	4-5
Novell NetWare 5.x.....	4-5
Stuurprogramma's installeren op een nieuw systeem .....	4-5
Stuurprogramma's installeren op een bestaand systeem .....	4-7
Novell NetWare 4.2.....	4-7
Stuurprogramma's installeren op een nieuw systeem .....	4-7
Stuurprogramma's installeren op een bestaand systeem .....	4-8
SCO UnixWare 7.x.....	4-9
Stuurprogramma's installeren op een nieuw systeem .....	4-9
Stuurprogramma's installeren op een bestaand systeem .....	4-9
SCO OpenServer 5.0.x .....	4-10
Stuurprogramma's installeren op een nieuw systeem .....	4-10
Stuurprogramma's installeren op een bestaand systeem .....	4-11
Linux .....	4-11

## Hoofdstuk 5

### Installatie en bekabeling van de controller

Server voorbereiden.....	5-1
Smart Array 5300 installeren.....	5-2
Bekabelingsgegevens.....	5-4
Interne bekabeling voor Compaq servers .....	5-4
Externe bekabeling voor Compaq servers .....	5-6

## Hoofdstuk 6

### Options ROMPaq

## Hoofdstuk 7

### Array configureren

Option ROM Configuration for Arrays (ORCA).....	7-2
Hulpprogramma Array Configuration (ACU) .....	7-3
Beschrijving van de ACU-schermen .....	7-5
Gebruikelijke configuratieprocedures .....	7-17
Online arrayconfiguratieprogramma voor NetWare (CPQONLIN) .....	7-28
CPQONLIN uitvoeren.....	7-29

## Hoofdstuk 8

### Systemconfiguratie voltooien

Hulpprogramma System Configuration .....	8-1
Logische schijf eenheid toegankelijk maken .....	8-2
Compaq Insight Manager Agents updaten .....	8-2

## Hoofdstuk 9

### Opties upgraden en vervangen

Array-accelerator .....	9-1
Batterijen .....	9-5
Twee-naar-vier-kanalen adapterkaart .....	9-9
RAID ADG enabler-module .....	9-12

## Appendix A

### Internationale kennisgevingen

Federal Communications Commission Notice .....	A-1
Class A Equipment .....	A-2
Class B Equipment .....	A-2
Modifications .....	A-3
Cables .....	A-3
Canadian Notice (Avis Canadien) .....	A-3
Class A Equipment .....	A-3
Class B Equipment .....	A-4
Europese kennisgeving .....	A-4
Japanese Notice .....	A-4
Taiwanese Notice .....	A-5
Kennisgeving over accu's en batterijen .....	A-5

## Appendix B

### Elektrostatische ontlading

## Appendix C

### Specificaties en systeemvereisten

Compatibiliteit van systemen .....	C-1
Specificaties van de controller .....	C-2

## *Appendix D*

### **Drivearrays en fouttolerantie**

Wat is een drivearray? .....	D-1
Fouttolerantiemethoden .....	D-5
RAID 0 - Geen fouttolerantie .....	D-5
RAID 1 - Drive Mirroring (spiegelen van schijven).....	D-6
RAID 5 - Distributed Data Guarding (Gedistribueerde gegevenscontrole).....	D-7
RAID ADG – Advanced Data Guarding .....	D-8
Andere fouttolerantieopties .....	D-10

## *Appendix E*

### **Vaste schijven installeren en vervangen**

Uitval van vaste schijven .....	E-2
Schijffouten herkennen.....	E-2
Bedreiging van de fouttolerantie .....	E-5
Automatisch gegevensherstel .....	E-6
Schijfeenheden vervangen .....	E-7
Schijffouten in NetWare .....	E-10
Hardwarematige fouttolerantie .....	E-12
NetWare (softwarematige) fouttolerantie .....	E-13
Geen fouttolerantie .....	E-16
Schijven en arrays verplaatsen.....	E-18
Schijfcapaciteit uitbreiden .....	E-20
Capaciteit uitbreiden en vergroten.....	E-20

## *Appendix F*

### **Betrouwbaarheidsgegevens**

## *Appendix G*

### **POST-foutberichten**

## *Appendix H*

### **Vragen en antwoorden**

## *Appendix I*

### **Verklarende woordenlijst en acroniemen**

## *Index*

# Informatie over deze handleiding

Deze handleiding bevat stapsgewijze installatie-instructies en is bedoeld als referentie voor de bediening, het oplossen van problemen en toekomstige upgrades van de Smart Array 5300 Controller.

## Tekstconventies

In dit document worden de volgende conventies gebruikt om de verschillende tekstonderdelen van elkaar te onderscheiden:

<b>Toetsen</b>	Namen van toetsen worden vetgedrukt weergegeven. Een plusteken (+) tussen twee toetsen geeft aan dat deze gelijktijdig moeten worden ingedrukt.
<b>INVOER VAN DE GEBRUIKER</b>	Informatie die u moet invoeren, wordt in hoofdletters en in een ander lettertype weergegeven.
<i>BESTANDSNAMEN</i>	Namen van bestanden worden cursief en in hoofdletters weergegeven.
Menuopties, opdrachten en dialoogvensters	De namen van menuopties, opdrachten en dialoogvensters beginnen met een hoofdletter.
<b>OPDRACHTEN, NAMEN VAN DIRECTORY'S en SCHIJFEENHEDEN</b>	Deze elementen worden in hoofdletters weergegeven.
Typen	Als u wordt gevraagd gegevens te <i>typen</i> , typt u deze gegevens <b>zonder</b> op <b>Enter</b> te drukken.
Invoeren	Als u informatie moet <i>invoeren</i> , typt u de informatie en drukt u op <b>Enter</b> .

## Symbolen in de tekst

De volgende symbolen kunt u aantreffen in de tekst van deze handleiding. De symbolen hebben de volgende betekenis.



**WAARSCHUWING:** Als u de aanwijzingen na dit kopje niet opvolgt, kan dit leiden tot persoonlijk letsel of levensgevaar.

---



**VOORZICHTIG:** Als u de aanwijzingen na dit kopje niet opvolgt, kan dit leiden tot beschadiging van de apparatuur of verlies van gegevens.

---

**BELANGRIJK:** Na dit kopje volgt aanvullende uitleg of volgen specifieke instructies.

---

**OPMERKING:** Na dit kopje volgt commentaar, aanvullende informatie of volgen interessante wetenswaardigheden.

## Symbolen op de apparatuur

De volgende symbolen kunnen zich bevinden op apparatuur op plaatsen waar mogelijk gevaar bestaat:



Dit symbool in combinatie met een van de volgende symbolen geeft mogelijk gevaar aan. Als u de waarschuwingen niet opvolgt, kan dit leiden tot persoonlijk letsel. Raadpleeg de documentatie voor gedetailleerde informatie.

---



Dit symbool geeft de aanwezigheid van gevaarlijke energiecircuiten aan of duidt op het risico van elektrische schokken. Laat al het onderhoud alleen door bevoegd onderhoudspersoneel uitvoeren.

**WAARSCHUWING:** Open deze gedeelten niet, om letsel door elektrische schokken te voorkomen. Laat onderhoud, upgrades en reparaties alleen door bevoegd onderhoudspersoneel uitvoeren.

---





Dit symbool duidt op het risico van elektrische schokken. Dit gedeelte kan niet door de gebruiker worden onderhouden. Open het gedeelte onder geen enkele voorwaarde.

**WAARSCHUWING:** Open deze gedeeltes niet, om letsel door elektrische schokken te voorkomen.

---



Dit symbool op een RJ-45-connector geeft een netwerkaansluiting aan.

**WAARSCHUWING:** Steek geen telefoon- of telecommunicatie-connectoren in deze aansluiting, om letsel door elektrische schokken, brand of schade aan apparaten te beperken.

---



Dit symbool geeft een heet oppervlak of een heet onderdeel aan. Aanraking van dit oppervlak kan letsel veroorzaken.

**WAARSCHUWING:** Laat het oppervlak afkoelen voordat u het aanraakt, om brandwonden te voorkomen.

---



Netvoedingsapparatuur of systemen met deze symbolen hebben meerdere netvoedingsbronnen.

**WAARSCHUWING:** Koppel alle netsnoeren van het systeem los om de voeding geheel uit te schakelen. Zo verkleint u de kans op letsel door elektrische schokken.

---



Dit symbool geeft aan dat het onderdeel te zwaar is om door één persoon veilig te kunnen worden verplaatst.

Gewicht in kg

**WAARSCHUWING:** Om de kans op persoonlijk letsel of schade aan de apparatuur te beperken, moet u zich houden aan de lokale gezondheids- en veiligheidsvoorschriften en de voorschriften voor het hanteren van materialen.

---

## **Belangrijke veiligheidsinformatie**

Lees het meegeleverde document *Belangrijke veiligheidsvoorschriften* voordat u dit product installeert.

## **Technische ondersteuning**

Als u een probleem heeft en geen oplossing voor uw probleem in deze handleiding kunt vinden, kunt u op de volgende manieren meer informatie en hulp krijgen.

### **Technische ondersteuning van Compaq**

U kunt op twee manieren technische ondersteuning vragen: rechtstreeks bij Compaq of via een geautoriseerde Compaq Business of Service Partner. Voor directe technische ondersteuning kunt u contact opnemen met het Compaq Customer Service Center, tel. 0900-1681616 (Fl. 0,75/min).

Raadpleeg de Amerikaanse Compaq website voor een lijst met telefoonnummers voor wereldwijde ondersteuning door Compaq. Ga hiervoor naar <http://www.compaq.com>.

Zorg dat u tijdens het gesprek met de technische ondersteuning de volgende informatie bij de hand heeft:

- Registratienummer voor technische ondersteuning (indien van toepassing)
- Serienummer van het product
- Modelnaam en nummer van het product
- Eventuele foutberichten
- Uitbreidingskaarten of extra apparatuur
- Apparatuur of programmatuur van derden
- Type besturingssysteem en versienummer

## **Compaq websites**

De Compaq websites bevatten informatie over dit product. Ook kunt u hier de meest recente stuurprogramma's en flash-ROM-bestanden downloaden. U vindt Compaq op de volgende adressen: <http://www.compaq.com> en <http://www.compaq.nl>

## **Geautoriseerde Compaq Business en Service Partner**

U kunt ook technische ondersteuning vragen bij een geautoriseerde Compaq Business of Service Partner. Als u de naam van een geautoriseerde Compaq Business of Service Partner bij u in de buurt wilt weten, gaat u als volgt te werk:

- Bel 0182-565888
- Ook kunt u de Nederlandse Compaq website raadplegen voor locaties en telefoonnummers.

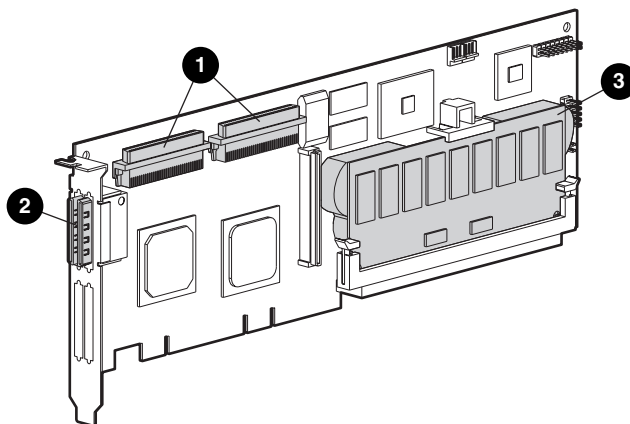
## Kaartonderdelen en -functies

Er zijn twee modellen in de Compaq Smart Array 5300 serie controllers:

- De Smart Array 5302 is een Wide-Ultra3 SCSI vaste-schijf-arraycontroller met twee kanalen en een array-acceleratorcache van 32 of 64 MB.
- De Smart Array 5304 is een Wide-Ultra3 SCSI vaste-schijf-arraycontroller met vier kanalen en een array-acceleratorcache van 128 MB.

Met een cache-optiepakket en een Wide-Ultra3 optiepakket voor uitbreiding van twee naar vier kanalen kunt u de Smart Array 5302 upgraden naar een cache van 128 MB, vier Ultra3 SCSI-kanalen, of beide.

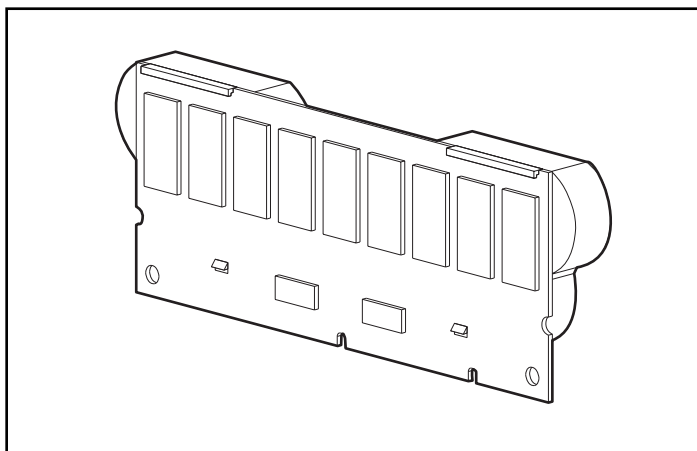
Op de volgende pagina's staan de opties en de plaats van verschillende belangrijke onderdelen van de controllerkaart. De specificaties van de controllerkaart en gegevens over servers die de SA5300 ondersteunen, vindt u in appendix C.



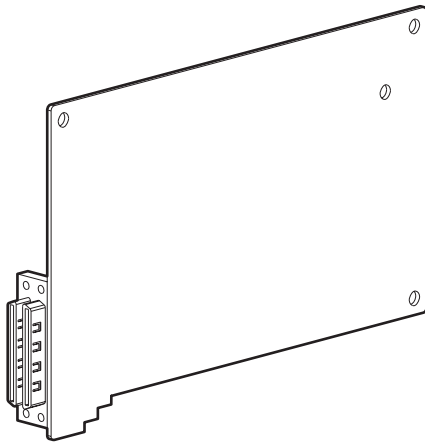
Afbeelding 1-1. Smart Array 5302 Controller

- ❶ Twee interne 68-pins Wide SCSI-connectoren (poort 1 dicht bij de beugel, poort 2 dicht bij het midden van de kaart)
- ❷ Twee externe (VHDCI)-connectoren (poort 1 dicht bij de kaart)
- ❸ Array-acceleratorcache

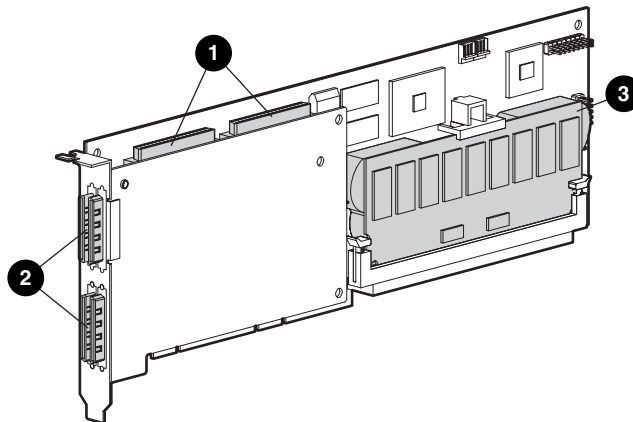
**OPMERKING:** Poorten 1 en 2 hebben beide twee connectoren (een interne en een externe), maar er kan slechts één connector tegelijkertijd worden gebruikt per poort.



Afbeelding 1-2. 128-MB upgradepakket voor array-acceleratorcache, met batterijen



Afbeelding 1-3. Twee-naar-vier-kanalen upgradepakket voor adapter



Afbeelding 1-4. Smart Array 5304 Controller

- ❶ Twee interne 68-pins Wide SCSI-connectoren (poort 1 dicht bij de beugel, poort 2 dicht bij het midden van de kaart)
- ❷ Vier externe (VHDCI)-connectoren (poort 1 en 3 dicht bij de hoofdkaart)
- ❸ Array-acceleratorcache

**OPMERKING:** Poorten 1 en 2 hebben beide twee connectoren (een interne en een externe), maar er kan slechts één connector tegelijkertijd worden gebruikt per poort. Poorten 3 en 4 kunnen alleen worden gebruikt voor externe schijfeenheden.

## Overzicht van controllervoorzieningen

- Twee of vier Wide-Ultra3 SCSI-kanalen met ondersteuning voor maximaal 56 schijfeenheden (4 kanalen, 14 schijfeenheden per kanaal)
- Ondersteuning voor Wide Ultra3 SCSI-eenheden (40-MHz bus, voor een overdrachtssnelheid van 160 MB per seconde per kanaal)
- Ondersteuning voor de Compaq universele hot-pluggable tapedrive, met een opslagcapaciteit van maximaal 100 GB en LVD-overdrachtssnelheden van maximaal 12 MB per seconde
- Ondersteuning voor de Compaq StorageWorks™ SAN Access Module
- Achterwaartse compatibiliteit met Wide Ultra2 en Wide-Ultra SCSI-3 eenheden
- Verwisselbare array-accelerator (zie het volgende gedeelte voor een beschrijving van de voorzieningen van de array-accelerator)
- 64-bit, 66-MHz PCI-systeeminterface, achterwaarts compatibel met 32-bit, 33-MHz slots
- Ondersteuning voor RAID-fouttolerantie (0, 1, 0+1, 5 en ADG)
- Stripegrootte instelbaar door gebruiker
- Online voorzieningen voor arraybeheer:
  - Online uitbreiding van arraycapaciteit
  - Online capaciteitsuitbreiding van logische schijfeenheid
  - Online migratie tussen elk RAID-niveau (0, 0+1, 1, 5 en ADG)
  - Online migratie van de stripegrootte
- Ondersteuning voor hot-pluggable schijfeenheden
- Verplaatsing van schijfeenheden (in willekeurige volgorde)
- Prestatiecontrole via Compaq Insight Manager™
- Ondersteunt S.M.A.R.T. Page
- Pre-failure melding en garantie voor schijfeenheden
- Actieve, algemene online reserveschijf in het geval van een schijfstoring
- Automatische prestatie-afstemming
- Gelabelde opdrachtenwachtrij
- Initialisatie op de achtergrond
- Mogelijkheid voor meerdere logische schijfeenheden op één drivearray

## Overzicht van de voorzieningen van de array-accelerator

De array-accelerator is een krachtige, 100-MHz SDRAM DIMM read/write-cache die vooral nuttig is voor het verhogen van de prestaties in databaseconfiguraties en fouttolerante configuraties. De array-accelerator voert zowel beschermde posted-write caching en read-ahead caching uit, waardoor gegevens meer dan 100 keer sneller toegankelijk zijn dan van de vaste schijf.

Bij beschermde posted-write caching worden gegevens naar het cachegeheugen op de array-accelerator geschreven en niet rechtstreeks naar de schijfeenheden. Later, wanneer het systeem niets te doen heeft, schrijft de controller de gegevens uit het cachegeheugen naar de drivearray. Op deze manier kan de write-cache gegevens van de server ontvangen met een snelheid van maximaal 528 MB/sec.

Bij read-ahead caching voorspelt een multi-threaded algoritme de meest waarschijnlijke volgende leesbewerking voor de array en worden de gegevens die voor deze bewerking nodig zijn vanaf de schijfeenheden in het cachegeheugen gelezen. Wanneer de controller een leesopdracht voor de cachegegevens ontvangt, kunnen de gegevens onmiddellijk met PCI-bussnelheid in het systeemgeheugen worden ingevoerd en wordt de traagheid van schijftoegang voorkomen.

Als de Smart Array 5300 Controller of de server uitvalt voordat de gegevens uit het cachegeheugen op de array zijn opgeslagen, kunnen de array-accelerator met de geïntegreerde batterijen van de ene Smart Array 5300 Controller worden verwijderd en op een andere worden geïnstalleerd. Als zich in de array-accelerator nog gegevens bevinden die niet naar de vaste schijf zijn geschreven, worden deze overgebracht naar de andere Smart Array 5300 Controller.

Overige voorzieningen van de array-accelerator:

- Cachegrootte van 32 MB, 64 MB of 128 MB verkrijgbaar (kleine caches kunnen worden uitgebreid tot 128 MB)

**OPMERKING:** 8 MB van het 32-MB cachegeheugen en 16 MB van het 64-MB en 128-MB cachegeheugen wordt gebruikt als overdrachtsbuffer.

- Montage op een verwisselbare dochterkaart (zodat de opgeslagen gegevens naar een andere controller kunnen worden verplaatst als de controller defect raakt)
- Ondersteund door verwisselbare batterijen



- Instelbare lees-schrijfverhouding, die gewoonlijk wordt ingesteld tijdens de arrayconfiguratie (hoofdstuk 7), maar op elk gewenst moment kan worden gewijzigd
- Eén geheugenchip met gegevensbescherming voor 64-MB en 128-MB array-accelerators
- 16-bit ECC SDRAM (Error Checking and Correcting)-geheugen. ECC-geheugen spoort alle één-bit geheugenfouten op en corrigeert ze. Ook worden alle twee-bit geheugenfouten in elke willekeurige positie en de meeste drie- en vier-bit geheugenfouten in één SDRAM gesignaleerd. Met ECC kan een geheel SDRAM defect raken zonder gegevensverlies. Dit zorgt voor een hoge mate van gegevensintegriteit doordat algemene geheugenfouten worden gecorrigeerd zonder dat dit van invloed is op de systeemprestaties.

De array-accelerator kan soms worden uitgeschakeld door de voorziening Automatische prestatie-afstemming of kan handmatig worden uitgeschakeld door het hulpprogramma Array Configuration (ACU) (hoofdstuk 7) .

## Batterijen van de array-accelerator

De array-accelerator heeft twee oplaadbare en verwisselbare NiMH-batterijen. Onder normale bedrijfsomstandigheden zouden deze drie jaar mee moeten gaan voordat vervanging noodzakelijk is. De batterijen worden doorlopend opgeladen wanneer het systeem is ingeschakeld.

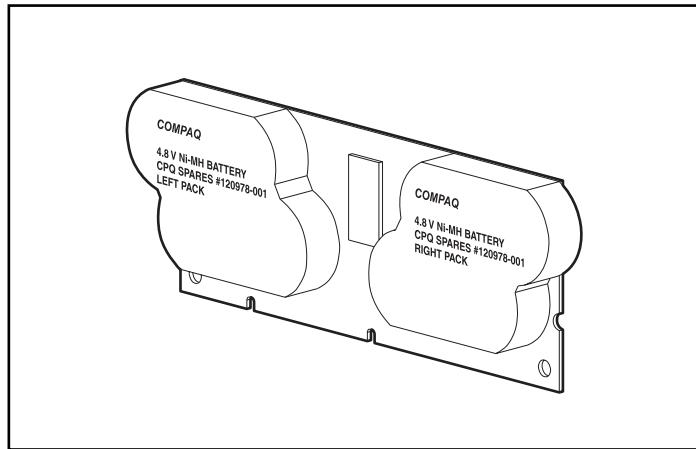
Door de batterijen blijven de gegevens in de array-accelerator bij apparatuurstoringen en stroomuitval maximaal vier dagen bewaard. Dit geldt ook als de array-accelerator uit de Smart Array 5300 Controller wordt verwijderd. Wanneer de voeding weer wordt hersteld, worden bij de initialisatie de bewaarde gegevens naar de schijfeenheden geschreven. Dit is vooral belangrijk voor gegevens die in het cachegeheugen zijn opgeslagen door een posted-write, maar die nog niet naar de vaste schijf zijn geschreven.

---

**BELANGRIJK:** De batterijen van een nieuwe Smart Array 5300 Controller kunnen ontladen zijn als de kaart nieuw wordt geïnstalleerd. In dit geval wordt het POST (Power-On Self-Test)-bericht 1794 weergegeven wanneer de server wordt ingeschakeld (zie appendix G), ten teken dat de array-accelerator tijdelijk is uitgeschakeld. U hoeft niets te ondernemen, want de batterijen worden automatisch door het interne circuit opgeladen.

Het opladen van de batterijen kan 4 uur duren. Gedurende deze tijd is de array-accelerator uitgeschakeld, maar werkt de Smart Array 5300 Controller normaal. Deze kan dan echter nog niet profiteren van de betere prestaties die de array-accelerator biedt. De array-accelerator wordt automatisch ingeschakeld wanneer de batterijen zijn opgeladen tot 90 procent van hun capaciteit.

---



Afbeelding 1-5. De batterijen aan de achterkant van de array-accelerator

Zie hoofdstuk 9 voor nadere instructies voor het vervangen van batterijen.

## PCI-systeeminterface

Smart Array 5300 Controllers communiceren met de server via een snelle PCI-bus met de volgende eigenschappen:

- werkt op 66 MHz;
- heeft een 64-bit interface;
- heeft twee pariteitsbeveiligingssignalen;
- biedt een snel pad (maximaal 528 MB/seconde) tussen de systeemkaart en de controller.

De Smart Array 5300 Controller is een PCI-busmastercontroller die voldoet aan versie 2.2 van de PCI Local Bus Specification. De arraycontroller is een busmaster die tijdens snelle gegevensoverdracht de besturing van de PCI-bus overneemt. Hierdoor kan de systeemprocessor opdrachten van applicaties verwerken of andere soorten taken uitvoeren.

Voor een maximaal prestatieniveau is het raadzaam uitsluitend 66-MHz apparaten te gebruiken op een 66-MHz PCI-bus. Als u zowel 66-MHz als 33-MHz apparaten aansluit op een PCI-bus, wordt de totale bandbreedte verlaagd tot een snelheid van 33 MHz.

## SCSI-ondersteuning

De Smart Array 5300 Controller ondersteunt schijfeenheden die voldoen aan de standaarden voor Wide-Ultra3 SCSI, Wide-Ultra2 SCSI en Wide-Ultra SCSI. Wide Ultra3- en Wide Ultra2-eenheden kunnen gebruikmaken van LVD- of SE-signalering op de SCSI-bus, maar Wide-Ultra eenheden kunnen alleen SE-signalering gebruiken.

Een SCSI-bus kan niet tegelijkertijd zowel LVD-signalen als SE-signalen overdragen. Als u zowel LVD-eenheden als SE-eenheden aansluit op dezelfde SCSI-bus, vallen LVD-eenheden terug op SE-signalering om de compatibiliteit te behouden. Daarom moeten voor een maximaal prestatieniveau Wide-Ultra eenheden worden aangesloten op een andere bus dan Wide Ultra2 en Wide Ultra3 eenheden.

Hoewel Wide Ultra2 eenheden werken met een andere maximumsnelheid dan Wide Ultra3 eenheden, heeft dit geen gevolgen voor de snelheid als deze zijn aangesloten op dezelfde SCSI-bus, want ze maken beide gebruik van LVD-signalen.

## Foutbeheervoorzieningen

De arraycontroller en het netwerkbesturingssysteem ondersteunen verschillende voorzieningen voor foutbeheer en handhaving van de betrouwbaarheid van gegevens. Hiermee worden de gevolgen van vasteschijfstoringen op het systeem tot een minimum beperkt.

- **ARM** (Auto Reliability Monitoring, Automatische controle van de betrouwbaarheid) is een achtergrondproces waarbij vaste schijven worden doorzocht op onbruikbare sectoren in fouttolerante logische schijfeenheden. ARM controleert ook de consistentie van pariteitsgegevens op logische schijfeenheden met RAID 5 OF RAID ADG. Dit proces zorgt dat u alle gegevens met succes kunt herstellen als er in de toekomst een schijffout optreedt. ARM is alleen actief als u RAID 1, RAID 5 of RAID ADG selecteert.
- Bij gebruikmaking van **dynamisch sectorherstel** wijst de controller sectoren met mediafouten (die worden aangetroffen tijdens het normale gebruik of door middel van ARM), automatisch opnieuw toe.

- Bij deze **drive parameter tracking** (bijhouden van schijfparameters) voorziening worden meer dan 15 parameters voor de werking van de schijfeenheden gecontroleerd en functionele tests uitgevoerd op de schijfeenheden. Hiermee kan de arraycontroller schijfproblemen opsporen en schijffouten voorspellen voordat ze werkelijk optreden. Hierdoor is ook de Prefailure-garantie op Compaq schijfeenheden mogelijk.

De parameters die worden bijgehouden zijn onder andere lees-, schrijf- en zoekfouten, opstarttijd en kabelproblemen, en functionele tests zoals track-to-track zoektijd en zoektijd voor 1/3 uitslag en volledige uitslag.

- **Waarschuwingsvoorzieningen voor schijfstoringen** zorgen ervoor dat er een waarschuwingsbericht wordt weergegeven op het beeldscherm wanneer er een schijffout optreedt. Verschillende Compaq servermodellen gebruiken verschillende berichten voor verschillende situaties. Deze berichten worden in de serverdocumentatie beschreven.
- **Tussentijds gegevensherstel** vindt plaats als een schijfeenheid uitvalt in een fouttolerantie (RAID-1 of hoger) configuratie. In een dergelijke situatie verwerkt het systeem nog steeds I/O-opdrachten, maar op een lagere snelheid. Vervang de defecte schijfeenheid zo snel mogelijk om de prestaties en de fouttolerantie voor de desbetreffende logische schijfeenheid te herstellen. Als u dit niet doet en er raakt nog een vaste schijf defect voordat de gegevens zijn hersteld, valt het logische uit en gaan de gegevens verloren. (Zie appendix E voor meer informatie over het herstellen van gegevens na een schijffout.)
- Het **waarschuwingssysteem voor schijffouten** is een geavanceerd hulpmiddel voor het voorkomen van problemen, dat u waarschuwt wanneer er in de nabije toekomst een schijffout kan optreden. U kunt dan maatregelen treffen met minimale gevolgen voor de kritieke bedrijfsactiviteiten. Instructies voor het gebruik van deze voorziening kunt u vinden in de documentatie voor Compaq Insight Manager en Compaq Management Agents, die zich bevinden op de Compaq Management-cd. Het systeem moet gebruikmaken van Compaq Insight Manager en een Compaq Smart-arraycontroller om te kunnen profiteren van deze waarschuwingfunctie.

**OPMERKING:** Er wordt bij een waarschuwing voor schijffouten niet begonnen met het herstellen en activeren van een online reserveschijf, omdat de schijf met verminderde prestaties nog niet is uitgevallen en nog steeds online is. De online reserveschijf wordt pas geactiveerd wanneer een schijfeenheid in de array daadwerkelijk is uitgevallen.

- Ook de zelftest (**POST**) en het **hulpprogramma Array Diagnostics** geven aan wanneer zich een schijffout zal voordoen.
- **Herstel-ROM** is een backupvoorziening die door middel van een backup-ROM zorgt voor doorlopende beschikbaarheid van het systeem. Wanneer u een upgrade van het ROM uitvoert, betreft de upgrade het inactieve beeld (dat niet door het systeem wordt gebruikt). Dit betekent dat als het ene ROM-beeld beschadigd raakt (bijvoorbeeld door stroomschommelingen tijdens het upgraden van het ROM), heeft de server nog een onbeschadigde kopie van het ROM-beeld om vanaf op te starten. Dit is een voorziening die werkt op de achtergrond en een gebruiker zal hiervan normaal gesproken niets merken. Wanneer u Herstel-ROM voor het eerst gebruikt, wordt echter een upgrade van beide ROM-beelden uitgevoerd. Dit zorgt voor een vertraging van ongeveer 20 seconden bij het opstarten.

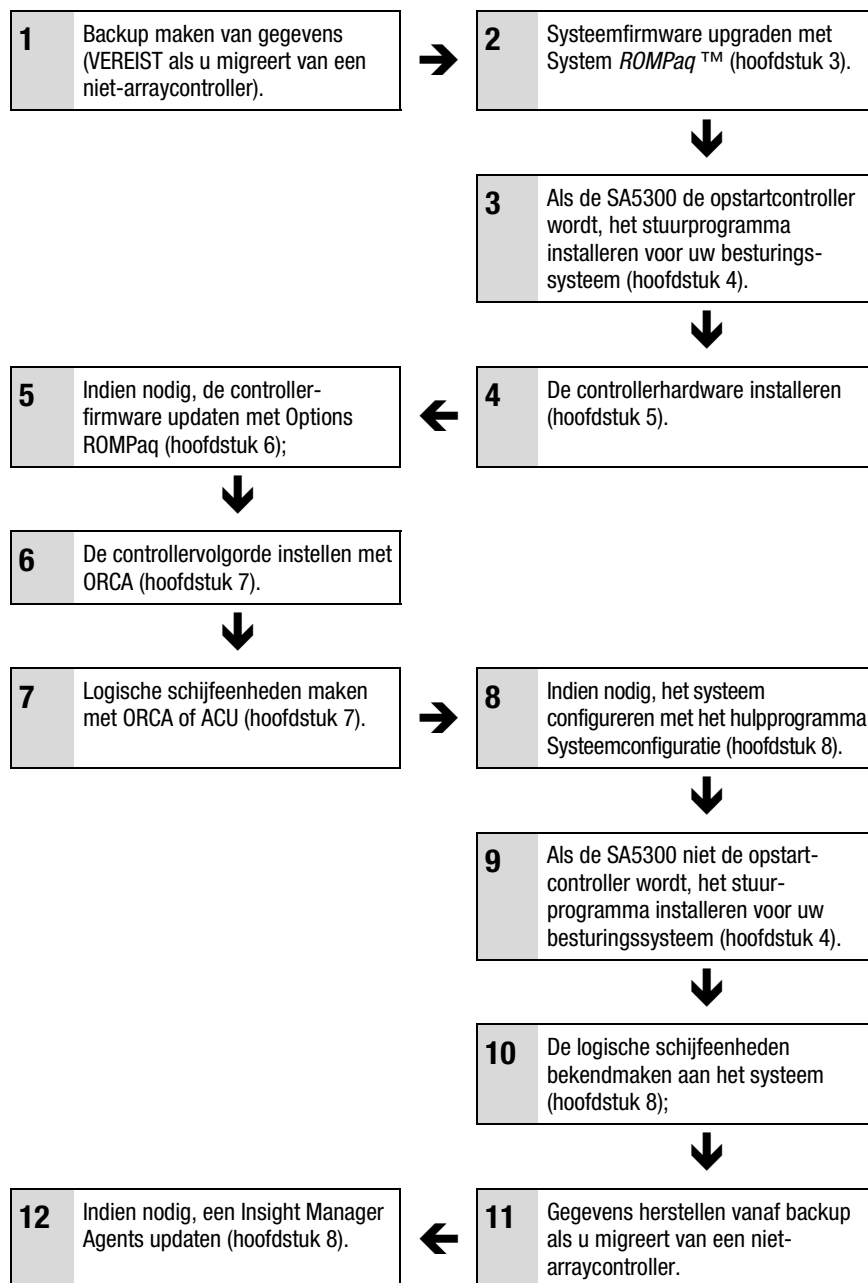
Andere Compaq opties, zoals Compaq Insight Manager en Compaq Server Manager/R, bieden extra schijffoutvoorzieningen. Neem contact op met een geautoriseerde Compaq Business of Service Partner voor meer informatie over deze producten.

## *Hoofdstuk* **2**

# **Installatieoverzicht**

De exacte procedure voor het installeren van een nieuwe controller verschilt van systeem tot systeem. In het schema op de volgende pagina wordt een overzicht gegeven van de stappen die u moet nemen in de verschillende mogelijke scenario's. Ook wordt verwezen naar de hoofdstukken waar u meer informatie kunt vinden. Als een stap niet van toepassing is in uw situatie, slaat u deze over en gaat u door naar de volgende stap.

In de meeste gevallen moeten de stappen in de aangegeven volgorde worden uitgevoerd. Het is met name belangrijk om de firmware van de server te updaten voordat de hardware wordt geïnstalleerd. Hierdoor zorgt u ervoor dat het systeem niet vastloopt tijdens het opstarten.



Afbeelding 2-1. Schema voor het installeren van de controller en het instellen van het systeem

## Serverfirmware updaten

Het ROM op alle Compaq servers en de meeste Compaq opties kunt u updaten met behulp van een Compaq hulpprogramma dat ROMPaq wordt genoemd. Met dit hulpprogramma vervangt u de inhoud van het ROM door een andere versie uit een bestand op schijf.

Er zijn twee ROMPaq hulpprogramma's:

- **System ROMPaq.** Dit wordt gebruikt om het systeem-ROM te updaten van alle Compaq servers die flash-ROM ondersteunen. System ROMPaq *moet* worden uitgevoerd als u een nieuwe arraycontroller in een Compaq server installeert, zodat u er zeker van bent dat de server alle mogelijkheden van de arraycontroller kan gebruiken.
- **Options ROMPaq.** Dit wordt gebruikt om het geïntegreerde ROM te updaten van alle Compaq opties die flashen ondersteunen. Gebruik Options ROMPaq als nieuwe versies van de arraycontroller firmware of firmware voor SCSI-schijfeenheden beschikbaar worden, om gebruik te kunnen maken van de uitgebreide mogelijkheden.

Beide ROMPaq-hulpprogramma's kunt u op twee plaatsen krijgen:

- Als SoftPaq-bestand dat u kunt downloaden van de Compaq website
- Op de cd met SmartStart en ondersteunende software die bij de server wordt geleverd of rechtstreeks van Compaq afkomstig is



Instructies voor het gebruik van deze hulpbronnen vindt u op de volgende pagina's.

Voordat u de cd gebruikt, vergelijkt u het versienummer van de ROMPaq op de cd met de versie op de website. Als de cd-versie ouder is, gebruikt u in plaats hiervan de SoftPaq-versie.

## SoftPaq gebruiken

Als u de SoftPaq gebruikt of als de server die een firmware-update nodig heeft geen cd-rom-drive heeft waarvan kan worden opgestart, moet u System ROMPaq vanaf diskette uitvoeren. De diskette kan rechtstreeks vanuit de SoftPaq worden gemaakt of vanaf de cd met SmartStart en ondersteunende software op een andere server die wel een cd-rom-drive heeft waarvan kan worden opgestart.

U maakt als volgt de diskette rechtstreeks vanuit de SoftPaq:

1. Maak een tijdelijke directory op de vaste schijf.
2. Zoek de pagina met de ROMPaq SoftPaq op de Compaq website.
3. Klik op de koppeling ROMPaq SoftPaq.
4. Klik op de knop Download en sla het bestand op in de tijdelijke directory die u zojuist heeft gemaakt.
5. Klik op Save.
6. Voer de gedownloade SoftPaq uit en volg de instructies op het scherm op om de diskettes te maken.

U voert System ROMPaq als volgt vanaf diskette uit:

1. Schakel de server uit en plaats de System ROMPaq diskette in de diskettedrive van de server.
2. Schakel de server in.
3. Druk op **Enter** in het welkomstscherf.
4. Als het scherm wordt weergegeven waarin u een eenheid moet selecteren, selecteert u de server in de lijst van programmeerbare eenheden. Dit is mogelijk het enige item in de lijst. Druk op **Enter**.

5. In het scherm waarin u een ROM-versie moet selecteren, ziet u het volgende:

Device to reprogram:	uw server
Current ROM revision:	datum van huidige ROM-versie
Select Firmware Images:	datum van nieuwste ROM-versie

Druk op **Enter**.

6. Lees de informatie in het waarschuwingsscherm en druk op **Enter** om het systeem-ROM opnieuw te programmeren of op **Esc** om zonder wijzigingen aan te brengen terug te keren naar het scherm waarin u een ROM-versie moet selecteren (de vorige stap).

Nadat u op **Enter** heeft gedrukt, ziet u het volgende bericht:

Reprogramming Firmware

U mag het herprogrammeringsproces NIET ONDERBREKEN. Er wordt een bericht weergegeven wanneer het opnieuw programmeren is voltooid.



**VOORZICHTIG:** Als u het opnieuw programmeren van het ROM onderbreekt, blijft de firmware in een onbekende toestand achter. Mogelijk kunt u de server dan niet meer opstarten.

---

7. Als System ROMPaq het systeem-ROM heeft geherprogrammeerd, drukt u op **Esc** om het hulpprogramma af te sluiten.
8. Verwijder de System ROMPaq diskette en start de server opnieuw op door het systeem uit en weer aan te zetten (koude start).

## Cd met SmartStart en ondersteunende software gebruiken

U voert System ROMPaq als volgt direct vanaf de cd met *SmartStart*<sup>TM</sup> en ondersteunende software uit:

1. Start de server op vanaf de cd met SmartStart en ondersteunende software.
2. Selecteer Run System ROMPaq in het scherm Compaq System Utilities.
3. Volg de aanwijzingen en instructies op het scherm om het systeem-ROM opnieuw te programmeren.

### **3-4 Compaq Smart Array 5300 Controller - Gebruikershandleiding**

Als u de server geen cd-rom-drive heeft waarvan kan worden opgestart, moet u System ROMPaq naar diskette kopiëren en de diskette gebruiken om de serverfirmware te upgraden.

1. Plaats de cd met SmartStart en ondersteunende software in de cd-rom-drive van een server met een cd-rom-drive waarvan kan worden opgestart.
2. Start de server opnieuw op.
3. Selecteer in het scherm System Utilities Menu de optie Create Support Software.
4. Blader in het scherm Diskette Builder door de lijst en selecteer System ROMPaq Firmware Upgrade Diskette. Klik vervolgens op Next.
5. Klik op het keuzerondje Create Diskettes Only en klik op Next.
6. Volg de overige instructies op het scherm om de System ROMPaq diskette te maken.
7. Volg de instructies in het vorige gedeelte om System ROMPaq uit te voeren vanaf diskette.

## Stuurprogramma's installeren

Dit hoofdstuk bevat een beschrijving van de installatieprocedures voor stuurprogramma's die nodig zijn om de Smart Array 5300 Controller op een server met een van de volgende besturingssystemen:

- Microsoft Windows 2000
- Microsoft Windows NT 4.0
- Novell NetWare 4.2 en 5.x
- SCO UnixWare 7.1.x
- SCO OpenServer 5
- Linux

De stuurprogramma's voor deze besturingssystemen bevinden zich op de cd met ondersteunende software voor de Smart Array 5300 Controller. Updates van stuurprogramma's kunt u vinden op de Compaq website, [www.compaq.com](http://www.compaq.com).

- Als de Smart Array 5300 Controller de opstartcontroller wordt, moet u ook het besturingssysteem installeren (ook al is dit al aanwezig).
- Als de Smart Array 5300 Controller *niet* de opstartcontroller wordt, stelt u de installatie van de stuurprogramma's uit totdat u logische schijfeenheden heeft geconfigureerd (hoofdstuk 7).

De procedure voor het installeren van de stuurprogramma's is ook afhankelijk van de vraag of de server nieuwe is of al eerder is gebruikt en al een besturingssysteem en gegevens bevat.

## Microsoft Windows 2000

### Stuurprogramma's installeren op een nieuw systeem

---

**BELANGRIJK:** Wanneer u een logische schijf eenheid uitbreidt onder Windows 2000, moet u de schijf upgraden naar dynamisch *voordat* u een partitie op die schijf maakt. Als de schijf al een partitie heeft bij het upgraden naar dynamisch, is het mogelijk dat Windows 2000 uitbreiding van de logische schijf eenheid niet toestaat. Raadpleeg de documentatie bij Windows 2000 voor meer informatie over dynamische en standaardschijf eenheden.

---

1. Start de installatie van Windows 2000 aan de hand van de instructies voor dit besturingssysteem.
2. Druk op de toets **F6** als daar onder aan het scherm om wordt gevraagd. Als u niet op **F6** drukt tijdens de korte periode dat dit bericht wordt weergegeven, moet u de installatie afbreken en opnieuw starten.
3. Na een wachttijd, die enkele minuten kan duren, ziet u het volgende bericht onder aan het scherm:  
  
S = Extra apparaat opgeven                      ENTER = Doorgaan    F3 = Afsluiten  
  
Druk op **S**.
4. Als er een menu verschijnt, gaat u met een pijltoets naar het menu-item Overig en drukt u op **Enter**.
5. Er wordt gevraagd de diskette van de fabrikant in de diskettedrive te plaatsen. Plaats de eerste diskette met de ondersteunende software voor de Smart Array 5300 Controller en druk op **Enter**.
6. Ga naar Compaq Smart Array 53xx Controller voor Windows 2000 en druk op **Enter**.
7. In een bericht op het scherm wordt u gevraagd stuurprogramma's voor andere hardware op te geven. Druk op **Enter** als er geen extra stuurprogramma's hoeven te worden geïnstalleerd.
8. Volg de instructies op het scherm om de installatie voor Windows 2000 te voltooien. Verwijder de diskette pas uit de drive wanneer daarom wordt gevraagd.
9. Start de computer opnieuw op.

10. Plaats de cd met ondersteunende software voor de Smart Array 5300 Controller in de cd-rom-drive.

Doe het volgende als de cd-rom niet automatisch start:

- a. Klik op Start en kies Uitvoeren in het menu.
- b. Voer <schijfaanduiding cd-rom-drive>:\Win2K\cpqsetup.exe in het veld Openen in en klik op OK.

Er verschijnt een bericht dat de software is geïnstalleerd en bijgewerkt.

11. Klik op Installeren om door te gaan met het installeren van het stuurprogramma CISS Array Notification (*CPQCISSE.SYS*) en volg de instructies op het scherm.

De resultaten van de installatie worden vastgelegd in het bestand <*SCHIJAANDUIDING OPSTARTEENHEID*>:\CPQSYSTEMLOG\CPQSETUP.LOG.

## Stuurprogramma's installeren op een bestaand systeem

**OPMERKING:** Als u het stuurprogramma voor de eerste keer installeert, opent plug and play van Apparaatbeheer de wizard Nieuwe hardware gevonden. Klik op **Annuleren**.

1. Plaats de cd met ondersteunende software voor de Smart Array 5300 Controller in de cd-rom-drive.
2. Doe het volgende als de cd-rom niet automatisch start:
  - a. Klik op Start en kies Uitvoeren in het menu.
  - b. Voer <schijfaanduiding cd-rom-drive>:\Win2K\cpqsetup.exe in het veld Openen in en klik op OK.
3. Klik op Stuurprogramma's van Windows 2000 installeren
4. Bevestig uw keuzes in de volgende schermen door op de betreffende knoppen te klikken en start desgevraagd het systeem opnieuw op wanneer de installatie is voltooid.

De resultaten van de installatie worden vastgelegd in het bestand <*SCHIJAANDUIDING OPSTARTEENHEID*>:\CPQSYSTEMLOG\CPQSETUP.LOG.

## Microsoft Windows NT 4.0

### Stuurprogramma's installeren op een nieuw systeem

1. Start de installatie van Windows NT direct vanaf de cd met het besturingssysteem of start op vanaf opstartdiskettes die u heeft gemaakt op basis van de cd.
2. Volg de instructies van het besturingssysteem op het scherm. Wanneer het scherm Windows NT Setup verschijnt, drukt u op **Enter** om de installatie te starten.
3. Als in een van de berichten onder aan het scherm wordt gemeld dat u op S moet drukken om detectie over te slaan, drukt u op de toets S.
4. Wanneer in een bericht onder aan het scherm wordt gevraagd nog een apparaat op te geven, drukt u op S.
5. Ga met een pijltoets naar het menu-item Overig en druk op **Enter**.
6. Er wordt gevraagd de diskette van de fabrikant in de diskettedrive te plaatsen. Plaats de eerste diskette met de ondersteunende software voor de Smart Array 5300 Controller en druk op **Enter**.
7. Ga naar Compaq Smart Array 53xx Controller voor Windows NT 4.0 en druk op **Enter**.
8. In een bericht op het scherm wordt u gevraagd stuurprogramma's voor andere hardware op te geven. Druk op **Enter** als er geen extra stuurprogramma's hoeven te worden geïnstalleerd.
9. Volg de instructies op het scherm om door te gaan met de installatie.
10. Wanneer Windows NT opnieuw is gestart, meldt u zich aan.
11. Plaats de cd met ondersteunende software voor de Smart Array 5300 Controller in de cd-rom-drive om het stuurprogramma CISS (*CPQCISSE.SYS*) Array Notification te installeren.  
Doe het volgende als de cd-rom niet automatisch start:
  - a. Klik op Start en kies Uitvoeren in het menu.
  - b. Voer <schijfaanduiding cd-rom-drive>:\Winnt4\cpqsetup.exe in het veld Openen in en klik op OK.
12. Volg de instructies op het scherm.

De resultaten van de installatie worden vastgelegd in het bestand <SCHIJFAANDUIDING OPSTARTEENHEID>:\CPQSYSTEMLOG\CPQSETUP.LOG.

## Stuurprogramma's installeren op een bestaand systeem

1. Plaats de cd met ondersteunende software voor de Smart Array 5300 Controller in de cd-rom-drive.

Doe het volgende als de cd-rom niet automatisch start:

- a. Klik op Start en kies Uitvoeren in het menu.
  - b. Voer <schijfaanduiding cd-rom-drive>:\Winnt4\cpqsetup.exe in het veld Openen in en klik op OK.
2. Volg de instructies op het scherm.

De resultaten van de installatie worden vastgelegd in het bestand <SCHIJFAANDUIDING OPSTARTEENHEID>:\CPQSYSTEMLOG\CPQSETUP.LOG.

## Novell NetWare 5.x

**OPMERKING:** NetWare 4.2 wordt apart behandeld.

## Stuurprogramma's installeren op een nieuw systeem

1. Start de installatie van NetWare 5.x aan de hand van de instructies voor dit besturingssysteem.
2. Het volgende bericht verschijnt:  

The following drivers were detected for this server (De volgende stuurprogramma's zijn voor deze server gedetecteerd) Add change or delete device drivers as needed (Voeg stuurprogramma's toe of wijzig of verwijder ze)

Kies met de pijltoets de optie Modify in het menu Options en druk op **Enter**.
3. Kies Storage Adapters in het menu Device Type en druk op **Enter**.
4. Wanneer het volgende scherm verschijnt, drukt u op de toets **Insert** om stuurprogramma's toe te voegen. Druk nogmaals op **Insert** om de niet-afgebeelde stuurprogramma's toe te voegen.



5. In de tekst boven aan het scherm wordt u gevraagd een stuurprogramma te selecteren voor elke opslagadapter. Plaats de eerste diskette met de ondersteunende software voor de Smart Array 5300 Controller in de diskettedrive en druk op **F3** om door te gaan.
6. Typ a:\NetWare in het vak dat verschijnt en druk op **Enter**.
7. Controleer of *CPQRAID.HAM* (Compaq Smart Array 5300 Controller) is toegevoegd aan de lijst met opslagstuurprogramma's. Druk op **Esc** en vervolgens op **Enter** om terug te gaan naar het overzicht met de stuurprogramma's.
8. Kies met de pijltoets de optie Continue in het menu Options en druk op **Enter**.
9. Kies in het volgende scherm de optie Modify in het menu Options en druk op **Enter**.
10. Kies Storage Devices (Opslagapparaten) in het menu Device Type (Apparaattype) en druk op **Enter**.
11. Selecteer *CPQSHD.CDM* (Compaq SCSI Hard Disk Driver) als deze optie verschijnt en druk op **Delete**.
12. Druk op **Insert** om de stuurprogramma's toe te voegen. Druk nogmaals op **Insert** om de niet-afgebeelde stuurprogramma's toe te voegen.
13. In de tekst boven aan het scherm wordt u gevraagd een stuurprogramma te selecteren. Plaats de eerste diskette met de ondersteunende software voor de Smart Array 5300 Controller in de diskettedrive en druk op **F3** om door te gaan.
14. Typ a:\NetWare in het vak dat verschijnt en druk op **Enter**.
15. Controleer of *CPQSHD.CDM* (Compaq SCSI Hard Disk Driver) is toegevoegd aan de lijst met opslageenheden. Druk op **Esc** en vervolgens op **Enter** om terug te gaan naar het overzicht met de stuurprogramma's.
16. Kies Continue (Doorgaan) in het menu Options (Opties) en druk op **Enter**.
17. Volg de instructies op het scherm om de installatie van het besturingssysteem te voltooien.

## Stuurprogramma's installeren op een bestaand systeem

1. Plaats de cd met ondersteunende software voor de Smart Array 5300 Controller in de cd-rom-drive.
2. Typ in de systeemconsole de opdracht load CDROM en druk op **Enter**.
3. Typ in de systeemconsole load <naam cd-volume>\NW5\cpqsetup.nlm en druk op **Enter**.
4. Volg de instructies op het scherm om de installatie van het stuurprogramma af te ronden. De resultaten worden vastgelegd in het bestand *SYS:\SYSTEM\CPQSETUP.LOG*.
5. Als u online ACU-ondersteuning wilt installeren, raadpleegt u <naam cd-volume>\Readme.txt voor instructies.
6. Nadat u *CPQSETUP* heeft uitgevoerd, typt u restart server.

## Novell NetWare 4.2

### Stuurprogramma's installeren op een nieuw systeem

1. Maak in de DOS-partitie waarin u NetWare 4.2 wilt installeren, een directory met de naam NWUPDATE onder <schijfaanduiding opstarteenheid>.
2. Plaats de eerste diskette met de ondersteunende software voor de Smart Array 5300 Controller in de diskettedrive.
3. Typ copy a:\NetWare\CPQSHD.\* <schijfaanduiding opstarteenheid>\nwupdate.
4. Start de installatie van NetWare aan de hand van de instructies voor dit besturingssysteem.
5. Wanneer een bericht bevestigt dat een nieuw PCI-apparaat is aangetroffen, drukt u op **Enter**.
6. Kies Select Additional or Modify Selected Disk/LAN Drivers in het menu Driver Actions en druk op **Enter**. Druk nogmaals op **Enter**.

7. Wanneer wordt gevraagd de serverstuurprogramma's te kiezen, kiest u Select Additional Driver en drukt u op **Enter**.
8. Selecteer de optie Use Only Previously Installed Drivers en druk op **Insert** om stuurprogramma's toe te voegen die niet in de lijst staan.
9. Druk op **F3** om door te gaan.
10. Typ a:\NetWare in het vak dat verschijnt en druk op **Enter**. Selecteer het stuurprogramma *CPQRAID.HAM*.
11. Kies in het menu Driver CPQRAID Parameter Actions met een pijltoets de optie Save Parameters and Load Driver en druk op **Enter**.
12. Er verschijnt een venster met het volgende bericht:  
  
Do you wish to select an additional Disk Driver [Y/N] (Extra schijfstuurprogramma selecteren?)  
  
Kies de gewenste optie en voltooi de installatie van het besturingssysteem aan de hand van de instructies.

## Stuurprogramma's installeren op een bestaand systeem

1. Plaats de cd met ondersteunende software voor de Smart Array 5300 Controller in de cd-rom-drive.
2. Typ in de systeemconsole de opdracht load CDRom en druk op **Enter**.
3. Typ CD mount all en druk op **Enter**.
4. Typ load <naam cd-volume>:\NW4\cpqsetup.nlm en druk op **Enter**.
5. Volg de instructies op het scherm om de installatie van het stuurprogramma af te ronden. De resultaten worden vastgelegd in het bestand *SYS:\SYSTEM\CPQSETUP.LOG*.
6. Raadpleeg <NAAM CD-VOLUME>:\README.TXT voor instructies voor het kopiëren van online ACU-ondersteuning.
7. Wanneer u klaar bent, voert u eerst down in in de NetWare-console en vervolgens restart server.

## SCO UnixWare 7.x

### Stuurprogramma's installeren op een nieuw systeem

De meest recente stuurprogramma's en ondersteuningsbestanden voor SCO UnixWare 7.x kunt u vinden op [www.compaq.com/support/files/server/us/index.html](http://www.compaq.com/support/files/server/us/index.html).

1. Start de installatie van UnixWare 7.x aan de hand van de instructies van het besturingssysteem.
2. Wanneer wordt gevraagd een hba-diskette te plaatsen, plaatst u de tweede diskette met ondersteunende software voor de Smart Array 5300 Controller in de diskettedrive.
3. Nadat de hba-stuurprogramma's zijn geladen, plaatst u wanneer nodig de andere hba-diskettes.
4. Voer de installatie verder uit aan de hand van de instructies voor het besturingssysteem. Verwijder de diskette pas uit de diskettedrive wanneer daarom wordt gevraagd.

### Stuurprogramma's installeren op een bestaand systeem

1. Meld u bij de server aan met de naam root.
2. Plaats de tweede diskette met ondersteunende software voor de Smart Array 5300 Controller.
3. Typ `pkgadd-d diskette1 ciss`.
4. Voer de installatie verder uit aan de hand van de instructies voor het besturingssysteem. Verwijder de diskette pas uit de diskettedrive wanneer daarom wordt gevraagd.

## SCO OpenServer 5.0.x

### Stuurprogramma's installeren op een nieuw systeem

De meest recente stuurprogramma's en ondersteuningsbestanden voor SCO OpenServer 5.0.x kunt u vinden op [www.compaq.com/support/files/server/us/index.html](http://www.compaq.com/support/files/server/us/index.html).

1. Start ORCA (hoofdstuk 7) en controleer of de Compaq Smart Array 5300 Controller als eerste controller is ingesteld (Controller Order First).
2. Start het systeem op vanaf de door SCO geleverde opstartdiskette/-cd voor OpenServer 5.0.x.

Het volgende (of een soortgelijk) bericht verschijnt:

```
SCO OPENSERVR TM RELEASE 5  
BOOT:
```

3. Voer de volgende tekst in achter de opstartprompt:  

```
defbootstr link=ciss hd=sdsk
```
4. Nadat de gegevens op de opstartdiskette of opstart-cd door het systeem zijn ingelezen, verschijnt het volgende (of een soortgelijk) bericht, met de vraag de Compaq boot-time laadbare stuurprogramma's voor SCO OpenServer Release 5 te installeren.

```
LOADING KERNEL FD (64) UNIX .TEXT
```

```
.....  
.....  
.....  
.....
```

```
LOADING KERNEL FD (64) UNIX .BSS  
LOADING KERNEL SYMBOL TABLE, THIS MAY TAKE A FEW MINUTES  
PLEASE INSERT THE FD (65) CISS VOLUME AND PRESS <RETURN>, OR 'Q' TO QUIT:
```

Plaats de meegeleverde derde diskette met de ondersteunende software voor de Smart Array 5300 Controller en druk op **Enter**.

5. Voer vervolgens aan de hand van de berichten op het scherm de installatie verder uit.

## Stuurprogramma's installeren op een bestand systeem

1. Plaats de derde diskette met de ondersteunende software voor de Smart Array 5300 Controller in de diskettedrive.
2. Meld u aan met de naam root en voer de volgende opdrachten achter de prompt in:

```
MKDIR/5300BTLD  
MOUNT -ORO /DEV/FD0 /5300BTLD  
BTLDINSTALL /5300BTLD
```

3. U wordt gevraagd het te installeren pakket in te voeren. Voer ciss in en volg de instructies op het scherm.
4. Voer de volgende opdrachten achter de prompt in:

```
UMOUNT /5300BTLD  
RMDIR /5300BTLD
```

5. Voer MKDEV CPQCISS uit en volg de instructies op het scherm.

## Linux

De meest recente stuurprogramma's, ondersteuningsbestanden en installatie-instructies voor Linux kunt u downloaden vanaf

```
ftp:\\ftp.compaq.com\\pub\\linux
```

Het Smart Array-stuurprogramma voor Linux is ook aanwezig in Linux kernels 2.2.11 en hoger, die u kunt vinden op [www.kernel.org](http://www.kernel.org).

De installatieprocedures voor het stuurprogramma verschillen per Linux-distributie. Raadpleeg het bestand README in de ondersteuningsbestanden die u downloadt voor instructies die relevant zijn voor uw distributie.

Raadpleeg de gebruikersdocumentatie voor Linux voor extra installatierichtlijnen.

## Installatie en bekabeling van de controller

### Server voorbereiden

U heeft misschien een Torx T-15 schroevendraaier en een 3/16-inch platte schroevendraaier nodig.



**WAARSCHUWING:** U vermijdt de kans op persoonlijk letsel of schade aan de apparatuur door vóór het installeren de veiligheidsinformatie en gebruikersdocumentatie te raadplegen die u bij de computer heeft gekregen.

Veel computers kunnen energieniveaus produceren die als gevaarlijk worden beschouwd. Hieraan mogen uitsluitend technici werken die zijn opgeleid in het omgaan met dergelijke gevaren. Open de behuizing niet en probeer niet de eventuele veiligheidsvoorzieningen ter voorkoming van deze gevaren ongedaan te maken.

---

U bereidt de server als volgt voor op de installatie van een Smart Array 5300 Controller:

1. Maak een backup van alle gegevens. Dit is *verplicht* als u niet in een geplaatste SCSI-schijfeenheden overzet naar de Smart Array 5300 Controller, omdat de gegevens niet behouden blijven bij de verplaatsing tussen arraycontrollers en niet-arraycontrollers.
2. Sluit alle applicaties af.

3. Schakel de server uit.



**VOORZICHTIG:** Bij systemen die gebruikmaken van externe gegevensopslag, moet u zorgen dat de server de eerste eenheid is die wordt afgesloten en de laatste die wordt opgestart. Zo voorkomt u dat schijfeenheden ten onrechte als 'defect' worden gemarkeerd.

---

4. Schakel alle randapparatuur uit die op de server is aangesloten.
5. Haal het netsnoer uit het stopcontact en vervolgens uit de server.

---

**BELANGRIJK:** Zie het gedeelte 'Instructies voor externe bekabeling' verderop in dit hoofdstuk om de externe bekabelingsvereisten te bepalen als u een bestaande Smart Controller vervangt door een nieuwe Smart Array 5300 Controller.

---

6. Koppel alle randapparatuur los van de server.



**WAARSCHUWING:** Laat de interne systeemonderdelen en hot-pluggable schijfeenheden afkoelen voordat u ze aanraakt, om het risico van brandwonden te beperken.

---

7. Verwijder of open het paneel.

## Smart Array 5300 installeren



**VOORZICHTIG:** Elektrostatische ontladingen kunnen de elektronische onderdelen beschadigen. Zorg dat u niet statisch geladen bent wanneer u met deze procedure begint. Zie appendix B voor informatie hierover.

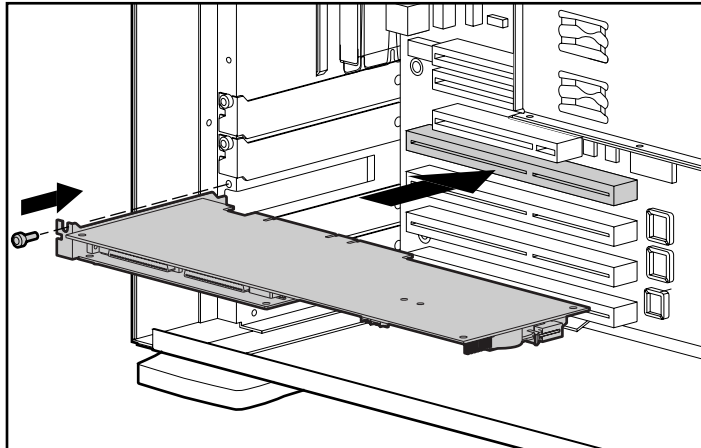
---

Als u van plan bent gebruik te maken van Advanced Data Guarding (RAID ADG), installeert u de RAID ADG Enabler Module op de Smart Array 5300 Controller voordat u de controller in de server installeert. De enablermodule moet aanwezig zijn om RAID ADG beschikbaar te laten zijn als fouttolerantieoptie. Bovendien moet de array-acceleratorcache niet kleiner zijn dan 64 MB wanneer u RAID ADG gebruikt. Zie hoofdstuk 9 voor installatie-instructies voor de enablermodule of cache.



U installeert als volgt een Smart Array 5300 in een Compaq server:

1. Selecteer een vrij PCI-slot. Slots die gebruikmaken van een 64-bit interface of werken op 66 MHz (of beide), kunnen hogere prestaties leveren. Sluit echter niet tegelijkertijd 66-MHz apparaten en 33-MHz apparaten op dezelfde PCI-bus aan. Als u dit wel doet, werken alle apparaten op deze bus met slechts 33 MHz.
2. Verwijder het afdekplaatje of open de klep van de hot-pluggable lade. Als het plaatje met een bevestigingsschroef was vastgezet, bewaart u de schroef.
3. Druk de Smart Array 5300 stevig in het slot zodat de contactpunten aan de rand van de kaart goed in de systeemkaartconnector komen te zitten.



Afbeelding 5-1. Een Smart Array 5300 Controller installeren in een Compaq server

**OPMERKING:** Het uiterlijk van uw server kan afwijken van de server in de afbeelding.

4. Zet de kaart op zijn plaats vast met de vergrendeling of de schroef.
5. Sluit alle benodigde kabels aan op de interne en externe opslag, zoals beschreven in het volgende gedeelte.

## Bekabelingsgegevens

Poort 1 en 2 op de Smart Array 5300 hebben elk twee SCSI-connectoren, één voor externe opslageenheden en één voor interne vaste schijven in de server. De twee connectoren op een poort kunnen niet tegelijkertijd worden gebruikt.

Poorten 3 en 4 (beschikbaar op het model 5304 en tevens op het model 5302 met aangesloten dochterkaart voor upgrade van 2 naar 4 kanalen) zijn uitsluitend voor externe opslageenheden.

Elke poort op de Smart Array 5300 ondersteunt maximaal 14 schijfeenheden. Randapparatuur die op een van de connectoren wordt aangesloten, moet een unieke SCSI-ID hebben met een waarde tussen 0 en 15 (behalve ID 7, die is gereserveerd voor de controller). De SCSI-ID-waarde bepaalt de prioriteit die aan het apparaat wordt toegekend wanneer dit probeert gebruik te maken van de SCSI-bus.

Bij Compaq producten die hot-pluggable schijven ondersteunen, worden de SCSI-ID's voor randapparatuur automatisch ingesteld. De ID's kunnen ook handmatig worden ingesteld met behulp van schakelaars of jumpers op het apparaat zelf; dit is *vereist* voor non-hot-pluggable apparaten.

---

**BELANGRIJK:** Als u een bestaande Smart Controller vervangt door de Smart Array 5300 Controller zonder dat u de arrays opnieuw configureert, moet u zorgen dat u alle schijfeenheden op dezelfde manier als op de oude controller aansluit (poort 1 op poort 1, controller 1 op controller 1, enzovoort).

---

SCSI-bussen moeten aan beide einden zijn voorzien van een terminator, om signaalverslechtering tegen te gaan. In Compaq servers en Storage Systems voorziet echter de controller, de SCSI-kabel of backplane reeds in een terminator.

## Interne bekabeling voor Compaq servers

De exacte procedure is afhankelijk van het feit of het apparaat hot-pluggable is of niet.

1. Schakel het systeem uit als het apparaat niet hot-pluggable is.
2. Installeer de Wide-Ultra3, Wide-Ultra2 of Wide-Ultra SCSI-3 schijfeenheden in de schijfpositie voor verwisselbare media van de server.
  - Als u een maximaal prestatieniveau wilt bereiken, moet u niet zowel LVD (Wide Ultra3, Wide Ultra2) als SE (Wide-Ultra) schijfeenheden op dezelfde bus aansluiten.
  - Schijfeenheden die in dezelfde array worden gegroepeerd, moeten dezelfde capaciteit hebben.

Raadpleeg de originele installatiedocumentatie bij de schijfeenheden voor aanvullende installatie-instructies voor schijfeenheden.

3. Ga door met het uitvoeren van de bekabelingsinstructies die van toepassing zijn voor uw systeem.

*Voor hot-pluggable schijven:*

Gebruik de interne point-to-point SCSI-kabel die u bij de server heeft ontvangen. Sluit deze kabel van de interne poort 1 of poort 2 van de Smart Array 5300 Controller op de hot-pluggable schijfhouder aan.

**OPMERKING:** Gebruik voor duplex-schijfhouderopties beide interne poorten.

*Voor niet-hot-pluggable schijven:*

- a. Stel handmatig de SCSI-ID op elke schijfeenheid in op een unieke waarde tussen 0 en 15 voor elke SCSI-bus. SCSI-ID 7 is gereserveerd voor de controller. (Raadpleeg de documentatie bij de schijf voor nadere instructies.)
  - b. Sluit de SCSI-kabel voor meerdere apparaten vanaf de interne poort 1 of 2 van de Smart Array 5300 Controller op de niet-hot-pluggable vaste schijven aan.
- Voor Wide-Ultra SCSI-3 schijfeenheden gebruikt u de SCSI-kabel voor meerdere apparaten die u bij de server heeft ontvangen.
  - Bij Wide-Ultra3 SCSI- of Wide-Ultra2 SCSI-schijfeenheden is de kabel voor meerdere apparaten mogelijk meegeleverd met uw server. Wanneer u extra kabels nodig heeft, bestelt u de kabelset met artikelnummer 166389-B21. De kabel is uitgerust met terminators voor Wide-Ultra3, Wide-Ultra2 of Wide-Ultra schijfeenheden.



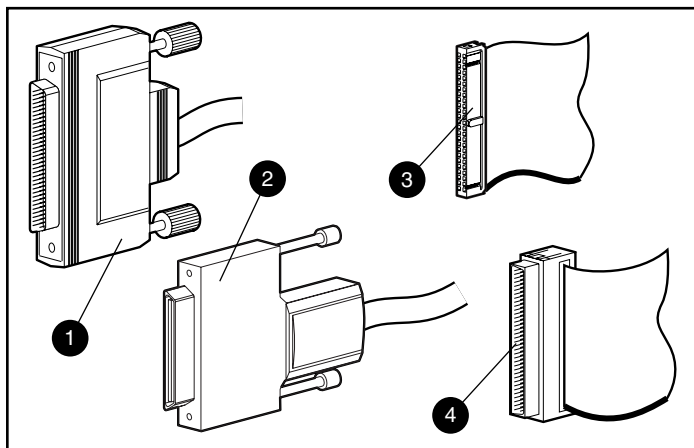
**VOORZICHTIG:** U heeft de kabelset 148785-001 in optiepakket 166389-B21 beslist nodig voor Wide-Ultra3 schijfeenheden. Wanneer u deze kabel niet gebruikt, kan het gevolg zijn dat de prestaties verminderen en/of gegevens verloren gaan.

---

Zie appendix E 'Vaste schijven installeren en vervangen' voor meer informatie.

## Externe bekabeling voor Compaq servers

Alle Compaq Storage Enclosure modellen worden geleverd met externe SCSI-kabels. Controleer wat voor connector op de opslagenheid zit om te bepalen welk type kabel u nodig heeft. Zie afbeelding 5-1 en tabel 5-2 voor meer informatie.



Afbeelding 5-2. Typen SCSI-kabelconnectoren

- ❶ Externe 68-pins Wide
- ❷ Externe offset VHDCI
- ❸ Interne 68-pins Wide
- ❹ Interne 50-pins Narrow

**Tabel 5-1**  
**Externe SCSI-kabels voor Compaq Enclosures**

Type kabel	Lengte	Nummer optiepakket	Nummer kabelset
Offset VHDCI-naar-Wide	1,8 m	341176-B21	313375-001
Offset VHDCI-naar-Wide	3,6 m	341177-B21	313375-002
Offset VHDCI-naar-Offset VHDCI	1,8 m	341174-B21	313374-001
Offset VHDCI-naar-Offset VHDCI	3,6 m	341175-B21	313374-002
Offset VHDCI-naar-Offset VHDCI	7,2 m	164604-B21	313374-004
Offset VHDCI-naar-Offset VHDCI	11,7 m	150214-B21	313374-005

**Opmerking:** Gebruik bij uw bestelling van aanvullende kabels het nummer van het optiepakket.

Er kunnen maximaal vier SCSI-poorten beschikbaar zijn voor aansluiting op externe opslagapparaten, afhankelijk van het feit of er al dan niet interne schijfeenheden zijn aangesloten op de Smart Array 5300 Controller en of de optie voor een upgrade van twee naar vier kanalen is aangesloten.

1. Sluit aan de achterkant van de server de kabel naar de VHDCI-connector van de Smart Array 5300 Controller aan.

---

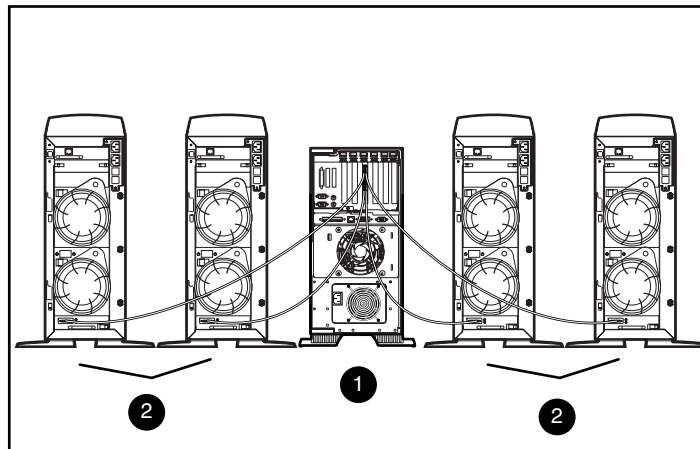
**BELANGRIJK:** Offset VHDCI-kabels *moeten* worden gebruikt bij de Smart Array 5300. Eerdere versies van de VHDCI-kabels bieden niet de mogelijkheid voor aansluiting naast elkaar van de kabels op de Smart Array 5300 Controller. Als u bij de storage enclosure geen Offset VHDCI-kabels heeft ontvangen, moet u deze mogelijk bestellen. Zie tabel 5-1 voor artikelnummers van Compaq.

---

**OPMERKING:** Poort 1 (of poort 2) kan niet extern worden gebruikt als deze al intern wordt gebruikt.

2. Draai de vergrendelingsschroeven op de kabelconnector vast.
3. Sluit het andere uiteinde van de kabel op de Compaq Storage Enclosure aan.
4. Draai de vergrendelingsschroeven op de kabelconnector vast.
5. Plaats het paneel terug en zet dit vast met de schroeven.

**OPMERKING:** De server kan niet worden gebruikt als het zijpaneel verwijderd is. Deze voorzorgsmaatregel is bedoeld om temperatuurgevoelige onderdelen te beschermen door te zorgen voor de juiste luchtstroom door de server en om contact met gevaarlijke energieniveaus tijdens het onderhoud te voorkomen.



Afbeelding 5-3. Voorbeeld van externe kabels tussen een Smart Array 5304 en vier Compaq Storage Tower Enclosures

- ❶ Smart Array 5304 Controller geïnstalleerd in server
- ❷ Compaq Storage Systems

**OPMERKING:** Uw systeemconfiguratie kan afwijken van de configuratie in de bovenstaande afbeelding.

# Hoofdstuk 6

## Options ROMPaq

Options ROMPaq werkt de firmware van Compaq opties bij. U wordt aangeraden de meest recente Options ROMPaq uit te voeren op alle Compaq arraycontrollers wanneer een nieuwe versie van Options ROMPaq wordt uitgebracht.

Wanneer er bij aanschaf al een arraycontroller in de server was geïnstalleerd, hoeft u Options ROMPaq niet uit te voeren als u de server installeert. Als u echter oudere Smart arraycontrollers of andere Compaq opties hebt (bijvoorbeeld schijfeenheden), voert u Options ROMPaq uit om te zorgen dat de firmware van deze opties de meest recente versie is.

U kunt Options ROMPaq rechtstreeks vanaf de cd met ondersteunende software voor de controller uitvoeren of vanaf diskettes die maakt op basis van de cd. U moet diskettes gebruiken als uw server geen cd-rom-drive heeft waarvan kan worden opgestart. Instructies voor beide methoden vindt u op de volgende pagina's.

U voert System ROMPaq als volgt rechtstreeks vanaf cd uit:

1. Zorg dat de server uitgeschakeld is.
2. Plaats de cd met ondersteunende software in de cd-rom-drive van de server.
3. Schakel de server in.
4. Het menu System Utilities (Hulpprogramma's) verschijnt. Druk op de toets **6** op het toetsenbord of selecteer met de pijltoetsen optie 6 in het menu (Run Options ROMPaq (Options ROMPaq uitvoeren)) en druk op **Enter**.
5. Druk op **Enter** in het welkomstscherf.

6. Selecteer in het scherm Select A Device (Selecteer een apparaat) de optie ALL COMPAQ Smart Array 5300 Controller(s) in de lijst met programmeerbare eenheden. Druk op **Enter**.

7. U zou een van de volgende twee mogelijke schermen moeten zien:

- Als het scherm het volgende weergeeft:

The ROM image files found for the device selected  
are not newer than the current ROM image  
(De gevonden ROM-bestanden voor het geselecteerde  
apparaat zijn niet nieuwer dan de huidige ROM-versie)

drukt u op **Enter** en gaat u naar stap 9 van deze instructies.

- Als het scherm het volgende weergeeft:

Device to reprogram:	ALL COMPAQ Smart Array 5300
Controller(s) Current ROM revision:	COMPAQ Smart Array 5300 Controller x.xx
Select Firmware Images:	COMPAQ Smart Array 5300 Controller y.yy

geeft dit aan dat de ROM-firmware die zich momenteel op de Smart Array 5300 bevindt, ouder is dan die op de Options ROMPaq diskette.

Druk op **Enter** om het ROM te updaten.

8. Lees de informatie in het waarschuwingsscherm en druk op **Enter** om het ROM van de Smart Array 5300 opnieuw te programmeren. (U kunt ook op **Esc** drukken om de herprogrammering af te breken en terug te keren naar het scherm uit de vorige stap, waarin u een ROM-versie kunt selecteren.)

Nadat u op **Enter** heeft gedrukt, ziet u het volgende bericht:

Reprogramming Firmware

U mag het herprogrammeringsproces NIET ONDERBREKEN. Er wordt een bericht weergegeven wanneer het opnieuw programmeren is voltooid.



**VOORZICHTIG:** Als u het opnieuw programmeren van het ROM onderbreekt, kan de firmware in een onbekende toestand achterblijven. Mogelijk kunt u dan het ROM niet meer herprogrammeren en moet het ROM van de Smart Array 5300 worden vervangen.

---

9. Wanneer Options ROMPaq het ROM van de arraycontroller heeft geheerprogrammeerd, kunt u nog meer Compaq opties herprogrammeren of Options ROMPaq afsluiten.

- Als u een andere Compaq optie wilt herprogrammeren, drukt u op **Enter** en herhaalt u stappen 6 t/m 8.

- Als u klaar bent met het herprogrammeren van Compaq opties, drukt u op **Esc** om Options ROMPaq af te sluiten.



10. Verwijder de cd met ondersteunende software voor de controller en start de server opnieuw op door het systeem uit en weer aan te zetten (koude start).

Het ROM van de Smart Array 5300 Controller is bijgewerkt. Als er nieuwe of uitgebreide mogelijkheden zijn, zijn deze ingeschakeld met de nieuwe firmware.

U maakt als volgt ROMPaq diskettes aan:

1. Plaats de cd met ondersteunende software voor de controller in de cd-rom-drive.
2. Open de map OPTRMDSK op de cd en voer het bestand QRST5.EXE uit.
3. Volg de instructies op het scherm op om de vier Options ROMPaq diskettes te maken.

U voert Options ROMPaq als volgt vanaf de diskettes uit:

1. Zorg dat de server uitgeschakeld is.
2. Plaats de eerste Options ROMPaq diskette in de diskettedrive.
3. Start de server opnieuw op.
4. Druk op **Enter** in het welkomstscherf.
5. Het scherm Select a Device (Selecteer een apparaat) verschijnt. Als de Smart Array 5300 in de lijst met programmeerbare apparaten staat, selecteert u deze en drukt u op **Enter**. Als dit niet het geval is, wordt u gevraagd de overige diskettes in de diskettedrive te plaatsen voor apparaten die niet op de eerste diskette staan. Zoek de Smart Array 5300 in de lijst met apparaten en selecteer deze.
6. U zou een van de volgende twee mogelijke schermen moeten zien:

- Als het scherm het volgende weergeeft:

The ROM image files found for the device selected  
are not newer than the current ROM image  
(De gevonden ROM-bestanden voor het geselecteerde  
apparaat zijn niet nieuwer dan de huidige ROM-versie)

drukt u op **Enter** en gaat u naar stap 8 van deze instructies.

- ❑ Als het scherm het volgende weergeeft:

Device to reprogram:	ALL COMPAQ Smart Array 5300
Controller(s) Current ROM revision:	COMPAQ Smart Array 5300 Controller x.xx
Select Firmware Images:	COMPAQ Smart Array 5300 Controller y.yy

geeft dit aan dat de ROM-firmware die zich momenteel op de Smart Array 5300 bevindt, ouder is dan die op de Options ROMPaq diskette.

Druk op **Enter** om het ROM te updaten.

7. Lees de informatie in het waarschuwingsscherm en druk op **Enter** om het ROM van de Smart Array 5300 opnieuw te programmeren. (U kunt ook op **Esc** drukken om de herprogrammering af te breken en terug te keren naar het scherm uit de vorige stap, waarin u een ROM-versie kunt selecteren.)

Nadat u op **Enter** heeft gedrukt, ziet u het volgende bericht:

Reprogramming Firmware

U mag het herprogrammeringsproces NIET ONDERBREKEN. Er wordt een bericht weergegeven wanneer het opnieuw programmeren is voltooid.



**VOORZICHTIG:** Als u het opnieuw programmeren van het ROM onderbreekt, kan de firmware in een onbekende toestand achterblijven. Mogelijk kunt u dan het ROM niet meer herprogrammeren en moet het ROM van de Smart Array 5300 worden vervangen.

---

8. Wanneer Options ROMPaq het ROM van de arraycontroller heeft geherprogrammeerd, kunt u nog meer Compaq opties herprogrammeren of Options ROMPaq afsluiten.
  - ❑ Als u een andere Compaq optie wilt herprogrammeren, drukt u op **Enter** en herhaalt u stappen 5 t/m 7.
  - ❑ Als u klaar bent met het herprogrammeren van Compaq opties, drukt u op **Esc** om Options ROMPaq af te sluiten.
9. Verwijder de Options ROMPaq diskette en start de server opnieuw op door het systeem uit en weer aan te zetten (koude start).

Het ROM van de Smart Array 5300 Controller is bijgewerkt. Als er nieuwe of uitgebreide mogelijkheden zijn, zijn deze ingeschakeld met de nieuwe firmware.

## Array configureren

Compaq biedt drie hulpprogramma's voor het configureren van arrays, die elk in dit hoofdstuk nader worden beschreven. De twee belangrijkste hulpprogramma's worden in de volgende tabel vergeleken. NetWare-gebruikers hebben bovendien de optie om gebruik te maken van CPQONLIN, een menugestuurd hulpprogramma.

Zie appendix D, voor meer informatie over drivearrays en hardwarematige RAID-fouttolerantiemethoden.

---

**Tabel 7-1**  
**Voorzieningen van ORCA en ACU**

---

Option ROM Configuration for Arrays <b>(ORCA)</b>	Hulpprogramma Array Configuration <b>(ACU)</b>
Menugestuurde interface	Grafische interface
Is bedoeld voor ervaren RAID-gebruikers met minimale configuratiebehoeften	Is bedoeld voor gebruikers met uitgebreide configuratiebehoeften; heeft bovendien wizards voor onervaren gebruikers
Kan worden gestart terwijl de server wordt opgestart	Kan op elk gewenst moment worden uitgevoerd; wordt online gebruikt in Windows NT 4.0, Windows 2000 en NetWare
Hoeft niet vanaf diskettes of cd-rom's te worden uitgevoerd;	Wordt uitgevoerd vanaf de cd met ondersteunende software voor de Smart Array 5300 Controller

---

*Zie volgende pagina*

**Tabel 7-1**  
**Voorzieningen van ORCA en ACU** *vervolg*

Option ROM Configuration for Arrays (ORCA)	Hulpprogramma Array Configuration (ACU)
Kan logische schijfeenheden maken, configureren en/of verwijderen, het RAID-niveau selecteren, een online reserveschijf toewijzen en de controllervolgorde instellen; kan echter geen stripegrootte of controllerinstellingen instellen	Volledige controle over de fysieke configuratie; kan elk gewenst aantal fysieke schijfeenheden en arrays configureren; doet suggesties voor de optimale configuratie en fouttolerantiemethode voor niet-geconfigureerde controllers; biedt beschrijvingen van verschillende configuratiefouten
Is alleen in het Engels.	Ondersteunt een groot aantal talen

Er gelden enkele beperkingen voor alle drie methoden:

- Als u op de meest efficiënte wijze gebruik wilt maken van de schijfruimte, moet u geen schijven met verschillende capaciteit bij elkaar in dezelfde array toepassen. Elk configuratieprogramma behandelt alle vaste schijven in een array alsof deze dezelfde capaciteit hebben als de kleinste schijf in de array. De extra capaciteit op grotere schijven gaat verloren omdat deze niet kan worden gebruikt door de array.
- Per array kan er slechts één online reserveschijf worden toegewezen. (Bij ORCA geldt daarnaast de beperking dat slechts één array een bepaalde online reserveschijf kan gebruiken.)
- De kans dat een array te maken krijgt met een vaste-schijffout neemt toe met het aantal vaste schijven in de array (zie appendix F). Gebruik niet meer dan 14 schijven in een RAID 5-array om de kans op fouten tot een aanvaardbaar minimum te beperken. Een array met RAID ADG is echter veiliger en wordt qua omvang uitsluitend beperkt door het aantal schijven dat op de controller kan worden aangesloten.
- Een array mag niet meer dan 32 logische schijfeenheden omvatten.

## Option ROM Configuration for Arrays (ORCA)

De zelftest (POST) maakt deel uit van de opstartprocedure voor een computersysteem. Tijdens deze procedure worden de arraycontrollers in het systeem geïntialiseerd. Als de arraycontroller ORCA ondersteunt, wordt de zelftest tijdelijk gestopt en wordt er gedurende ongeveer 5 seconden een ORCA-prompt weergegeven.

Als ORCA niet wordt ondersteund, verschijnt er geen prompt en voert het systeem de zelftest verder uit.

Gedurende de tijd dat de prompt zichtbaar is, kunt u op **F8** drukken om het hulpprogramma ORCA te starten of op **ESC** om ORCA onmiddellijk over te slaan.

Compaq Smart Array 5300 Controller  
 Press <F8> to run the Option ROM Configuration for Arrays utility  
 Press <Esc> to skip configuration and continue

Afbeelding 7-1. POST-prompt voor ORCA

Nadat u op **F8** heeft gedrukt, ziet u het hoofdmenu van ORCA. Hierin kunt u de opstartcontroller voor het systeem selecteren of een logische schijf eenheid maken, weergeven of verwijderen.

U maakt als volgt een logische schijf eenheid:

1. Kies de menuoptie Create a Logical Drive (Logische schijf eenheid maken).

Op het scherm verschijnt een lijst van alle beschikbare (niet-geconfigureerde) fysieke schijf eenheden en de geldige RAID-opties. Hier kunt u ook een reserveschijf voor de array configureren.

**OPMERKING:** U kunt slechts één logische schijf eenheid tegelijk maken.

2. Navigeer met de pijltoetsen, spatiebalk en Tab-toets door het scherm en stel de logische schijf eenheid in.
3. Druk op **Enter** als u de instellingen wilt accepteren.
4. Druk in het volgende scherm op **F8** om de instellingen te bevestigen en de nieuwe configuratie op te slaan.
5. Na enkele seconden verschijnt het scherm Configuration Saved (Configuratie opgeslagen). Druk op **Enter** om door te gaan.

U kunt nu nog een logische schijf eenheid maken op eventueel overgebleven vaste schijven door de vorige stappen te herhalen.

## Hulpprogramma Array Configuration (ACU)

Het hulpprogramma Array Configuration bevindt zich op de cd met ondersteunende software voor de Smart Array 5300 Controller. U kunt het hulpprogramma Array Configuration rechtstreeks vanaf de cd uitvoeren of, als de server die u configureert met Windows NT, Windows 2000 of Novell NetWare werkt, kunt u het ACU op de server installeren en online uitvoeren.

Wanneer u het hulpprogramma Array Configuration start, controleert het programma de configuratie van de elke controller en drivearray.

Als een array niet optimaal is geconfigureerd, wordt de configuratiewizard geopend. Deze leidt u door het configuratieproces. De wizard van het hulpprogramma Array Configuration helpt u ook bij het configureren van nieuwe controllers, het toewijzen van ongebruikte fysieke schijf-eenheden aan bestaande arrays (zonder gegevens te vernietigen), en het configureren van eventueel ongebruikte ruimte die aanwezig is in een array tot een logische schijf-eenheid.

Als er een probleem wordt aangetroffen, wordt een foutbericht weergegeven waarin het probleem wordt beschreven. Deze berichten bevatten ook instructies voor het corrigeren van de configuratie. Als een waarschuwing aangeeft dat er een interne fout is opgetreden (Internal Error Has Occurred), met vermelding van een foutnummer, moet het probleem door een Compaq Service Partner worden opgelost. Zie het gedeelte 'Informatie over deze handleiding' aan het begin van deze handleiding voor telefoonnummers van de technische ondersteuning.

Druk op **F1** of klik op de knop Help om contextafhankelijke, online Help-informatie voor elk scherm weer te geven. De statusbalk onder aan het scherm geeft ook informatie over de huidige selectie.

**U voert het hulpprogramma Array Configuration als volgt vanaf cd uit:**

1. Plaats de cd in de cd-rom-drive en start de server opnieuw op.
2. Dubbelklik in het menu van de cd op het pictogram ACU.
3. Configureer de array (zie de volgende gedeeltes voor de procedures).
4. Als u klaar bent, verwijdert u de cd en start u de server opnieuw op.

**U voert het hulpprogramma Array Configuration als volgt online uit:**

■ **Windows NT and Windows 2000:** Plaats de cd in de cd-rom-drive en volg de instructies op het scherm op om het hulpprogramma te downloaden. Wanneer de installatie is voltooid, klikt u op Start, selecteert u Compaq System Tools en dubbelklikt u op het pictogram ACU.

■ **NetWare:** Als uw systeem werkt met NetWare, heeft u twee keuzemogelijkheden:

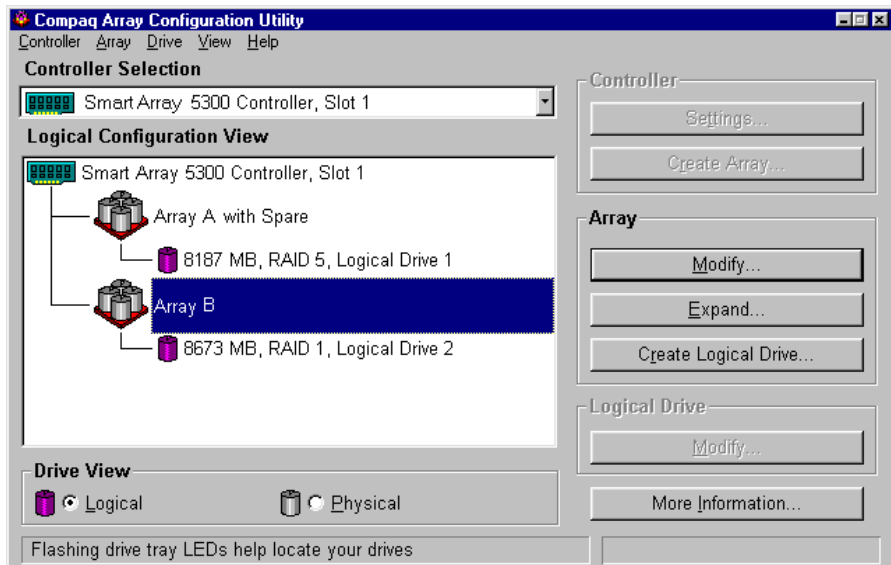
- ❑ Als u de voorkeur geeft aan een menugestuurde interface, gebruikt u het NetWare Online Array Configuration Utility (dat verderop in dit hoofdstuk wordt beschreven). Laad *CPQRAID.HAM* en *CPQONLIN.NLM* vanaf de cd. Open *CPQONLIN.NLM* en volg de instructies op het scherm.
- ❑ Als u de voorkeur geeft aan een grafische interface, volgt u de eerder beschreven instructies voor het uitvoeren van ACU vanaf cd.

## Beschrijving van de ACU-schermen

Het hoofdscherm van ACU en de verschillende secundaire schermen worden op de volgende pagina's beschreven.

### Hoofdconfiguratiescherm

Het hoofdconfiguratiescherm is het eerste scherm dat wordt weergegeven als de configuratiewizard is voltooid of overgeslagen.



Afbeelding 7-2. Hoofdconfiguratiescherm

Het hoofdconfiguratiescherm bestaat uit de volgende onderdelen:

- Menubalk
- Controller Selection, keuzelijst
- Configuration View, venster
- Drive View, deelvenster
- Controller, deelvenster
- Array, deelvenster
- Logical Drive, deelvenster
- More Information, knop

Sommige knoppen zijn grijs weergegeven. U kunt geen opties in de grijze gebieden selecteren. Dit is pas mogelijk als u een item in de keuzelijst Configuration View (Configuratieweergave) selecteert waarbij deze optie wel geldig is.

### **Menubalk**

De menubalk boven aan het hoofdconfiguratiescherm bevat de volgende menu's:

- **Controller:** Hiermee kunt u een controller selecteren, het scherm vernieuwen, een configuratie opslaan of wissen, een array maken en het programma afsluiten. Tevens heeft u via dit menu toegang tot instellingen, geavanceerde voorzieningen, informatie en de configuratiewizard.
- **Array:** Hiermee kunt u de capaciteit van een array verwijderen, wijzigen of uitbreiden, logische schijfeenheden maken en arraygegevens bekijken.
- **Drive (Schijfeenheid):** Hiermee kunt u logische schijfeenheden verwijderen of wijzigen, en gegevens over schijfeenheden bekijken.
- **View (Weergave):** Hiermee kunt u schakelen tussen Physical Configuration View (Weergave Fysieke configuratie) en Logical Configuration View (Weergave Logische configuratie).
- **Help:** Hiermee kunt u toegang krijgen tot de online Help-functie.

### **Keuzelijst Controller Selection**

Deze keuzelijst biedt een overzicht van alle controllers die in het systeem zijn geïnstalleerd. Wanneer een controller in de lijst wordt geselecteerd, worden nadere gegevens over de schijfeenheden en arrays die op de controller zijn aangesloten, weergegeven in het venster Configuration View.



Afbeelding 7-3. Keuzelijst Controller Selection

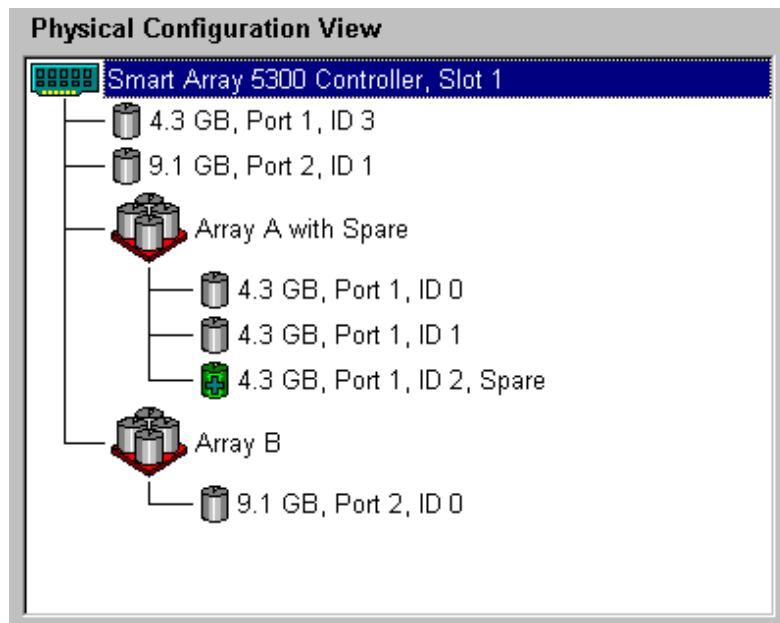


### Venster Physical/Logical Configuration View

Het venster Physical/Logical Configuration View (Weergave fysieke/logische configuratie) toont alle schijfeenheden en arrays die zijn geconfigureerd voor de controller die is geselecteerd in de keuzelijst Controller Selection.

Met de keuzerondjes van Drive View (Schijfweergave) onder de lijst Configuration View kunt u aangeven of u de Physical View dan wel de Logical View wilt weergeven.

In afbeelding 7-4 ziet u de weergave van de fysieke configuratie van een Smart Array 5300 Controller in slot 1. Er zijn twee niet-toegewezen schijfeenheden en twee arrays aangesloten op de controller: De fysieke schijfeenheden binnen elke array zijn ook weergegeven, inclusief een reserveschijf.



Afbeelding 7-4. Venster Physical Configuration View

**OPMERKING:** Als u een item selecteert in het venster Configuration View, gaan de lampjes van de betreffende vaste-schijfhouder knipperen. Deze voorziening is nuttig als u alle fysieke schijfeenheden in een array of logische schijfeenheid, alle schijven op een controller of een specifieke fysieke schijfeenheid wilt identificeren.

### **Deelvenster Drive View**

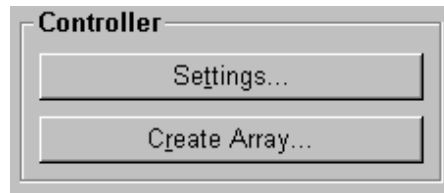
Met de keuzerondjes in dit deelvenster kunt u een logische of fysieke configuratie weergeven in het venster Configuration View.



Afbeelding 7-5. Deelvenster Drive View

### **Deelvenster Controller**

De knoppen in dit deelvenster worden geactiveerd als u een controller selecteert in de keuzelijst Controller Selection.

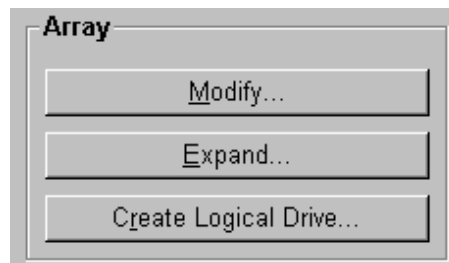


Afbeelding 7-6. Deelvenster Controller

Klik op een van deze knoppen om het scherm Controller Settings (Controllerinstellingen) of het scherm Create Drive Array (Drivearray maken) weer te geven. Deze schermen worden verderop in dit gedeelte beschreven.

### **Deelvenster Array**

De knoppen in het deelvenster Array worden geactiveerd als u een array selecteert in het venster Configuration View.

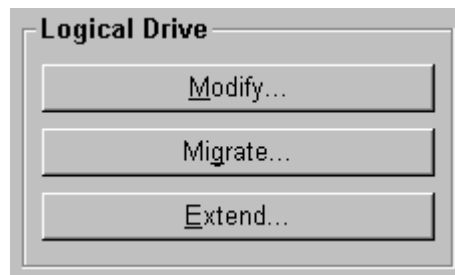


Afbeelding 7-7. Deelvenster Array

Klik op een van deze knoppen om het scherm Modify Array (Array wijzigen), het scherm Expand Array (Array uitbreiden) of het scherm Create Logical Drive (Logische schijf eenheid maken) weer te geven. Deze schermen worden verderop in dit gedeelte beschreven.

### ***Deelvenster Logical Drive***

De knoppen in het deelvenster Logical Drive (Logische schijf eenheid) worden geactiveerd als u een logische schijf eenheid selecteert in het venster Configuration View.



Afbeelding 7-8. Deelvenster Logical Drive

Klik op een van deze knoppen om het scherm Modify Logical Drive (Logische schijf eenheid wijzigen), het scherm Migrate Logical Drive (Logische schijf eenheid verplaatsen) of het scherm Extend Logical Drive (Logische schijf eenheid uitbreiden) weer te geven. Deze schermen worden verderop in dit gedeelte beschreven.

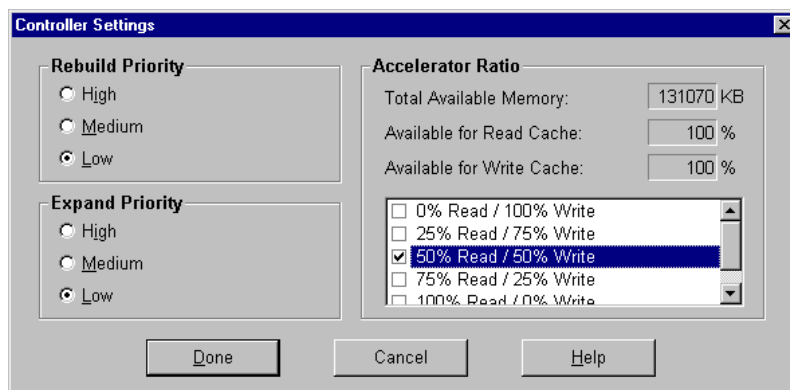
### ***Knop More Information***

Klik op de knop More Information (Meer informatie) in de rechterbenedenhoek van het hoofdconfiguratievenster als u meer informatie wilt hebben over het item dat is geselecteerd in het venster Configuration View.

## Vervolgschermen

### Scherm *Controller Settings* (Controllerinstellingen)

Dit scherm wordt geopend als u op de knop Settings (Instellingen) klikt in het deelvenster Controller (afbeelding 7-6) in het hoofdconfiguratievenster. Hiermee kunt u de waarden instellen voor Rebuild Priority (Prioriteit voor opnieuw opbouwen), Expand Priority (Prioriteit bij capaciteitsuitbreiding) en Accelerator Ratio (Versnellingsverhouding) voor lezen en schrijven.



Afbeelding 7-9. Scherm Controller Settings

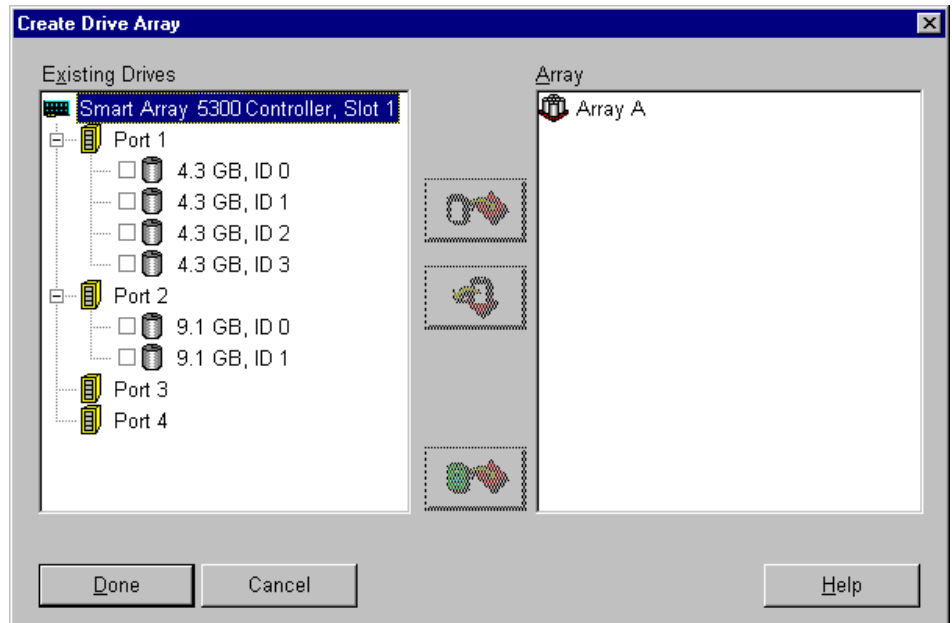
De instellingen voor Rebuild Priority en Expand Priority zijn niet van invloed op de prestaties van een inactief systeem. Ze zijn echter wel van invloed op een drukbezet systeem. Bij de instelling Low (Laag) zal de controller alleen opnieuw opbouwen of uitbreiden wanneer de controller inactief is, terwijl bij de instelling High (Hoog) de controller voorrang geeft aan het opnieuw opbouwen of uitbreiden. Bij de instelling Low is de array wel langer kwetsbaar voor schijffouten.

De instelling van Accelerator Ratio (Versnellingsverhouding) bepaalt hoeveel geheugen wordt toegewezen aan de read-/write-cachegeheugen. Bepaalde applicaties functioneren beter met een groter writecachegeheugen; andere weer met een groter readcachegeheugen.

**OPMERKING:** Als u de instelling van Accelerator Ratio optimaliseert, wilt u mogelijk ook de instelling van Stripe Size (Stripegrootte) wijzigen. Zie tabel 7-2 en 7-3 voor meer informatie.

### Scherm Create Drive Array

Dit scherm wordt geopend als u op de knop Create Array (Array maken) klikt in het deelvenster Controller (afbeelding 7-6) in het hoofdconfiguratievenster. Het linkerdeelvenster van het scherm Create Drive Array geeft alle schijven weer die zijn aangesloten op de controller die u eerder heeft geselecteerd in het hoofdconfiguratiescherm.



Afbeelding 7-10. Scherm Create Drive Array

De drie knoppen in het midden van het scherm hebben de volgende functie:

- Assign Drive To Array (Schijf eenheid aan array toewijzen)
- Remove Drive From Array (Schijf eenheid uit array verwijderen)
- Assign Drive To Array (Reserveschijf aan array toewijzen)

Maak altijd een array met fysieke schijf eenheden die dezelfde capaciteit hebben. Als u schijf eenheden van verschillende capaciteit combineert, behandelt het hulpprogramma Array Configuration alle schijf eenheden alsof ze allemaal dezelfde capaciteit hebben als de kleinste schijf eenheid in de array. Hierdoor gaat de extra capaciteit van de grotere schijf eenheden verloren.

De prestaties worden verbeterd wanneer schijfeenheden in een array worden verdeeld over verscheidene SCSI-poorten op de controller, in plaats van dat ze op slechts één poort zijn aangesloten.

**OPMERKING:** De kans dat een array te maken krijgt met een vaste-schijffout neemt toe met het aantal vaste schijven in de array. U wordt aangeraden niet meer dan 14 schijfeenheden per array te gebruiken bij RAID 5-configuraties. (Als u echter RAID ADG gebruikt, wordt het aantal schijfeenheden in de array alleen beperkt door het aantal schijfeenheden dat op de controller kan worden aangesloten).

Fouttolerante configuraties (RAID 1, 5 of ADG) bieden de mogelijkheid om een online reserveschijf aan een array toe te wijzen. Deze reserveschijf fungeert als een onmiddellijke vervanger voor een uitgevallen schijf. Het behulp van het automatische gegevensherstelproces (zie appendix E) worden de gegevens van de uitgevallen schijf gereconstrueerd op basis van de fouttolerantiegegevens op de resterende schijven in het logische volume. Deze gereconstrueerde gegevens worden naar de reserveschijf geschreven. Zodra de gegevens zijn hersteld, kan het logische volume weer met volledige fouttolerantie werken.

Als er echter een andere schijf uitvalt voordat de gegevens volledig zijn hersteld, valt het gehele logische volume uit. Daarnaast is het mogelijk dat door onherstelbare schijffouten het automatisch herstelproces niet kan worden voltooid.

### ***Scherf Modify Logical Drive***

Dit scherm wordt geopend als u op de knop Modify (Wijzigen) klikt in het deelvenster Array in het hoofdconfiguratievenster. Hierdoor wordt een scherm geopend dat lijkt op het scherm Create Drive Array, waarin u de configuratie van logische schijfeenheden in de array kunt wijzigen.

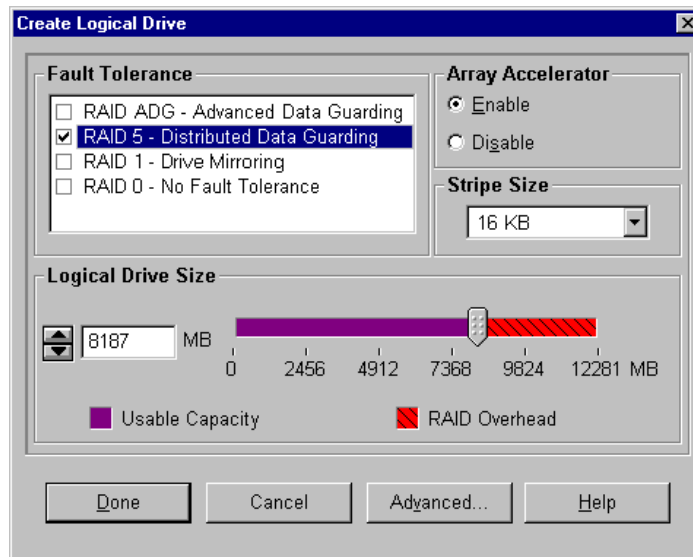
### ***Scherf Expand Array***

Dit scherm wordt geopend als u op de knop Expand (Uitbreiden) klikt in het deelvenster Array in het hoofdconfiguratievenster. Het scherm lijkt op het scherm Create Drive Array (afbeelding 7-10).

In het scherm Expand Array (Array uitbreiden) kunt u vaste schijven toevoegen aan een array die al is geconfigureerd. De extra capaciteit kan worden gebruikt om nog een logische schijfeenheid te maken in de array, of om de bestaande logische schijfeenheid in de array uit te breiden (zie 'Capaciteit van logische schijfeenheden vergroten' verderop in dit hoofdstuk).

## Scherm Create Logical Drive

Dit scherm wordt geopend als u op de knop Create Logical Drive (Logische schijf eenheid maken) klikt in het deelvenster Array (afbeelding 7-7) in het hoofdconfiguratievenster. In dit scherm kunt u de fouttolerantiemethode selecteren, de array-accelerator inschakelen, en de grootte van de logische schijf eenheid en de stripegrootte instellen.



Afbeelding 7-11. Scherm Create Logical Drive

Drie voorzieningen in dit scherm verdienen een nadere beschrijving:

- Het deelvenster Stripe Size (Stripegrootte)
- Het deelvenster Logical Drive Size (Grootte logische schijf eenheid)
- De knop Advanced (Geavanceerd)

Het deelvenster **Stripe Size** heeft een keuzelijst waarin u de breedte van een gegevensstripe *op een nieuwe logische schijf eenheid* kunt selecteren. (Deze breedte komt overeen met de grootte van een gegevensblok op elke vaste schijf in het logische volume, zoals beschreven in appendix D).



**VOORZICHTIG:** Als u deze methode gebruikt, blijven gegevens NIET bewaard. In plaats hiervan kunt u, wanneer u het RAID-niveau en de stripegrootte wilt wijzigen op een logische schijf eenheid die *al gegevens bevat*, op de knop Migrate (Omzetten) klikken om het scherm Migrate RAID/Stripe Size (RAID/stripegrootte omzetten) te openen.

Elk RAID-niveau ondersteunt verscheidene stripebreedtes (tabel 7-2). De standaard stripegrootte die aanvankelijk wordt weergegeven door het hulpprogramma Array Configuration is gekozen voor optimale prestaties onder de meest gebruikelijke omstandigheden. In tabel 7-3 staan enkele suggesties voor het optimaliseren van de stripebreedte voor verschillende soorten toepassingen.

**Tabel 7-2**  
**Beschikbare stripegroottes voor een bepaald RAID-niveau**

Fouttolerantieniveau	Standaard-instelling (KB)	Beschikbare stripegroottes (KB)
RAID 0	128	8, 16, 32, 64, 128, 256
RAID 1 of 0+1	128	8, 16, 32, 64, 128, 256
RAID 5, RAID ADG	16	8, 16, 32, 64

**Tabel 7-3**  
**Optimale stripegrootte**

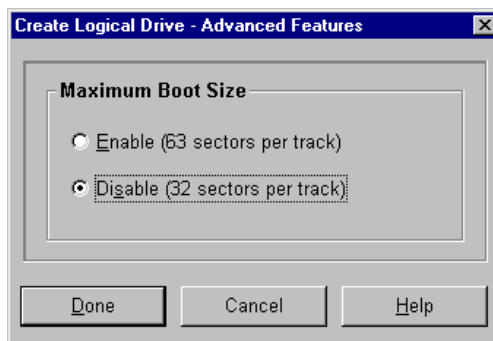
Type serverapplicatie	Suggestie voor wijziging van de stripegrootte
Gemengd lezen/schrijven	Standaardwaarde accepteren
Voornamelijk sequentieel lezen (zoals audio/video-applicaties)	Grotere stripegroottes werken het beste
Voornamelijk schrijven (zoals beeldbewerkingsapplicaties)	Kleinere stripes voor RAID 5, RAID ADG Grotere stripes voor RAID 0, RAID 0+1, RAID 1

In het deelvenster **Logical Drive Size** staat hoeveel schijfcapaciteit beschikbaar is op de geselecteerde logische schijfeenheid wanneer u het gekozen RAID-niveau gebruikt. De linkerkant van de schuifbalk laat zien hoeveel schijfcapaciteit er beschikbaar is voor het opslaan van gegevens, terwijl de rechterkant aangeeft hoeveel capaciteit er nodig is voor de opslag van pariteitsgegevens of gespiegelde gegevens. (Er is geen RAID-overhead nodig voor RAID 0.)



De standaardgrootte van de logische schijfeenheid die in eerste instantie wordt weergegeven in dit deelvenster, is het maximum dat beschikbaar is voor uw drivearray. Als u meer dan één logische schijfeenheid in de array wilt maken, verkleint u de grootte van de logische schijfeenheid door een lager getal in het vak te typen.

Als u op de knop **Advanced** wordt het scherm Advanced Features (Geavanceerde voorzieningen) weergegeven. In dit scherm kunt u de maximale opstartgrootte voor een logische schijfeenheid in- of uitschakelen. De standaard opstartgrootte is 32 sectoren (16 KB) per track, en de maximum opstartgrootte is 63 sectoren per track.



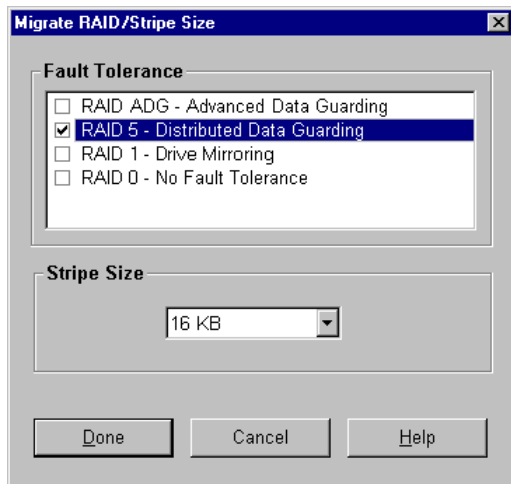
Afbeelding 7-12. Scherm Advanced Features

Mogelijk moet u voor bepaalde besturingssystemen de maximale opstartgrootte inschakelen om grote opstartpartities te kunnen maken. Als u bijvoorbeeld in Windows NT 4.0 de maximale opstartgrootte voor een logische schijfeenheid inschakelt, kunt u een opstartpartitie van maximaal 8 GB maken.

**OPMERKING:** Houd er rekening mee dat de prestaties van de logische schijfeenheid kunnen verminderen als u de maximale opstartgrootte inschakelt.

### Schermbild Migratie RAID/Stripe Size

Dit scherm wordt geopend als u op de knop Migratie (Omzetten) klikt in het deelvenster Logical Drive (Logische schijf eenheid) (afbeelding 7-8) in het hoofdconfiguratievenster. Hiermee kunt u de stripebreedte (blok grootte) of het RAID-niveau van een bestaande logische schijf eenheid online wijzigen zonder gegevensverlies te lijden.



Afbeelding 7-13. Scherm Migratie RAID/Stripe Size

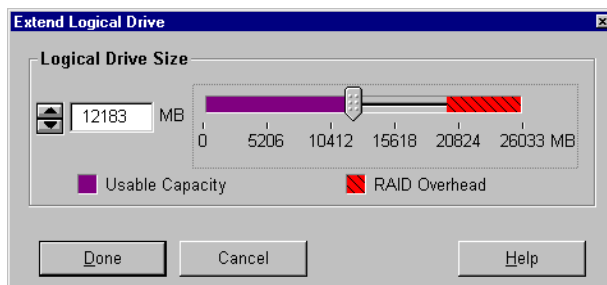
### Schermbild Uitbreiden Logische Drive

Dit scherm wordt geopend als u op de knop Uitbreiden (Vergroten) klikt in het deelvenster Logical Drive (Logische schijf eenheid) (afbeelding 7-8) in het hoofdconfiguratievenster. Hiermee kunt u de capaciteit van een logische schijf eenheid online vergroten zonder de gegevens te beschadigen.

---

**BELANGRIJK:** Niet alle besturingssystemen ondersteunen online capaciteitsuitbreiding. Lees de procedure in het volgende gedeelte om te bepalen of uw systeem wordt ondersteund.

---



Afbeelding 7-14. Scherm Uitbreiden Logische Drive

## Gebruikelijke configuratieprocedures

Wanneer u het hulpprogramma Array Configuration start om een nieuwe array te configureren, helpt de configuratiewizard u bij het doorlopen van het proces. U kunt echter de wizard negeren en zelf het volgende doen:

- Een nieuwe array maken;
- De capaciteit van een array uitbreiden;
- De capaciteit van een logische schijfeenheid vergroten;
- Naar een ander RAID-niveau of een andere stripegrootte migreren.

### Een nieuwe array maken

De procedure voor het handmatig maken van een nieuwe array bestaat uit drie stappen:

1. Een controller voor de array kiezen;
2. Fysieke schijfeenheden van dezelfde grootte in een array groeperen;
3. De array in een of meer logische schijfeenheden verdelen.

In dit voorbeeld wordt ervan uitgegaan dat u vier 4,3-GB schijven en twee 9,1-GB schijven heeft die zijn aangesloten op een Smart Array 5300 Controller. U wilt twee arrays maken:

- Array A: bestaande uit drie schijfeenheden van 4,3 GB; de vierde schijfeenheid van 4,3 GB wordt gebruikt als reserveschijf. Deze array moet worden geconfigureerd met RAID 5-fouttolerantie.
- Array B: bestaande uit twee 9,1-GB schijfeenheden in een RAID 1-fouttolerante configuratie.

### ***Stap 1: Een controller voor de array kiezen***

1. Selecteer in het hoofdconfiguratiescherm van ACU een van de controllers uit de keuzelijst Controller Selection. (U kunt ook op de menubalk op Controller klikken en vervolgens op Select.)
2. Klik op de knop Settings (Instellingen) onder Controller.  
Het scherm Controller Settings verschijnt.
3. Selecteer de waarden voor Rebuild Priority (Prioriteit voor opnieuw opbouwen), Expand Priority (Prioriteit bij capaciteitsuitbreiding) en Accelerator Ratio (Versnellingsverhouding).
4. Klik op de knop Done (Gereed) om terug te keren naar het hoofdscherm.

### **Stap 2: Fysieke schijfeenheden van dezelfde grootte in een array groeperen**

1. Klik op de knop Create Array (Array maken) in het deelvenster Controller.

Het scherm Create Drive Array wordt weergegeven.

2. Selecteer uit de schijfeenheden (links afgebeeld) de schijven waaruit de array moet bestaan.

---

**BELANGRIJK:** Groepeer alleen fysieke schijfeenheden in een array als deze dezelfde capaciteit hebben. Als de schijfeenheden verschillende capaciteiten hebben, kan de extra capaciteit van de grotere schijfeenheden niet worden gebruikt door de array en wordt deze verspild.

---

Selecteer in dit voorbeeld de drie schijfeenheden op poort 1 met SCSI-ID's 0, 1 en 2.

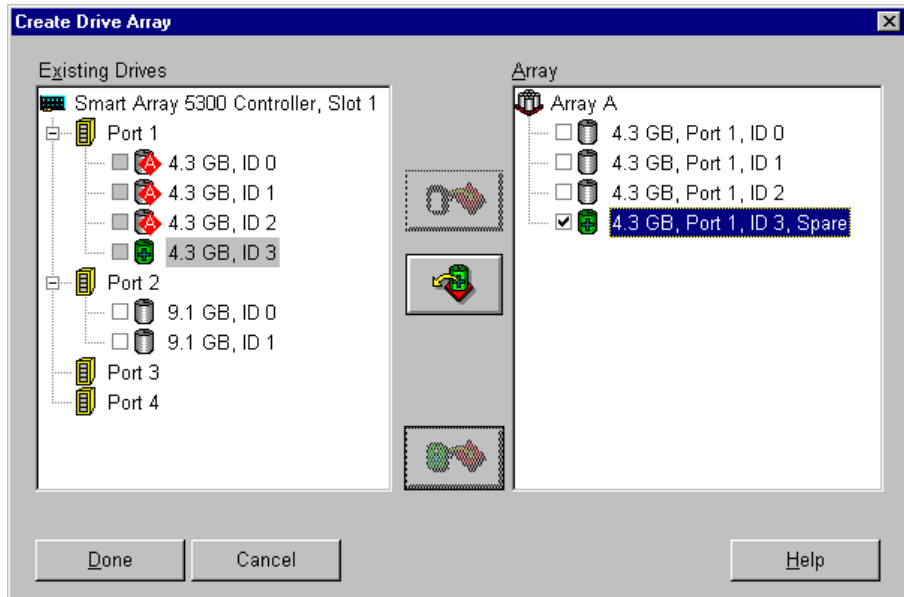
3. Klik op de knop Assign Drive(s) to Array (Schijfeenheden aan array toewijzen) in het midden van het scherm.

**OPMERKING:** De kans dat een array te maken krijgt met een vaste-schijffout neemt toe met het aantal vaste schijven in de array. U wordt aangeraden niet meer dan 14 schijfeenheden per array te gebruiken bij RAID 5-configuraties. (Als u echter RAID ADG gebruikt, wordt het aantal schijfeenheden in de array alleen beperkt door het aantal schijfeenheden dat op de controller kan worden aangesloten.)

4. Selecteer de schijfeenheid op poort 1: SCSI-ID 3 en klik op de knop Assign Spare to Array (Reserveschijf aan array toewijzen) in het midden van het scherm.

**OPMERKING:** Eén reserveschijf kan aan meerdere arrays worden toegewezen. Reserveschijven horen echter minimaal dezelfde capaciteit te hebben als de overige schijfeenheden in de array.

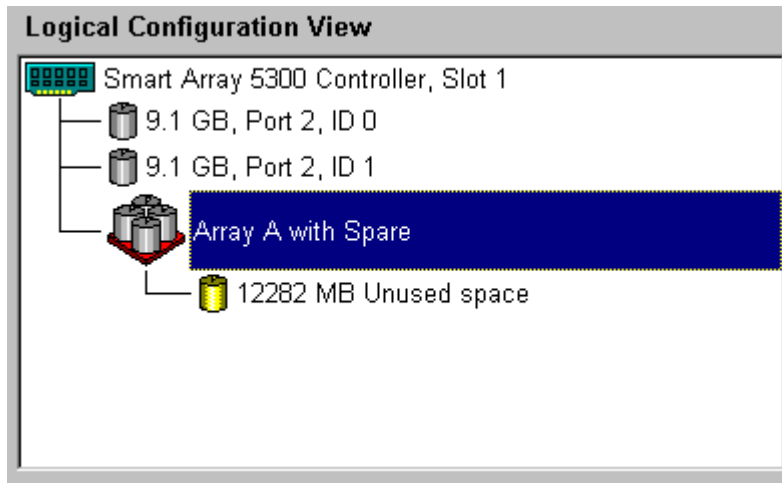
Het scherm Create Drive Array (Drivearray maken) moet eruitzien als in de volgende afbeelding.



Afbeelding 7-15. Voorbeeld Array A

5. Klik op de knop Done (Gereed) om terug te keren naar het hoofdscherm.

De Logical Configuration View (Weergave Logische configuratie) moet eruitzien als in de volgende afbeelding.



Afbeelding 7-16. Voorbeeldarray - Weergave van een logische configuratie met één array

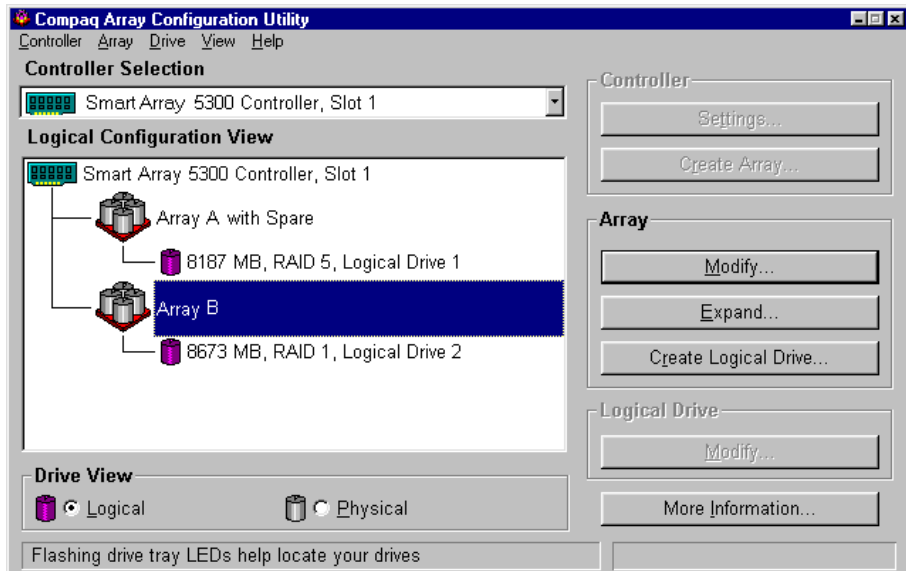
6. Selecteer het controllerpictogram en klik op de knop Create Array (Array maken) om Array B te maken.
7. Herhaal de vorige stappen om beide schijfeenheden van 9,1 GB aan array B toe te wijzen.
8. Klik op de knop Done (Gereed) om terug te keren naar het hoofdscherm.

In dit voorbeeld zijn beide arrays gemaakt met schijfeenheden van dezelfde SCSI-poort. De prestaties worden beter als u schijfeenheden van meer dan één poort selecteert, ervan uitgaande dat u de juiste schijfeenheden op beide poorten heeft geïnstalleerd voordat u het hulpprogramma Array Configuration startte.

### ***Stap 3: Logische schijfeenheden op de fysieke schijfeenheden in de array maken***

1. Selecteer het pictogram Array A of het pictogram Unused Space (Ongebruikte ruimte) onder Array A in de weergave van de logische configuratie.
2. Klik op de knop Create Logical Drive (Logische schijfeenheid maken) in het deelvenster Array.
3. Schakel het selectievakje RAID 5 in.
4. Selecteer het keuzerondje Enable (Inschakelen) onder Array Accelerator.
5. Wijzig desgewenst de stripegrootte.
6. Met de standaardwaarden in het deelvenster Logical Drive Size (Grootte logische schijfeenheid) wordt één logische schijfeenheid gemaakt in de array. Voor dit voorbeeld accepteert u de standaardwaarden.
7. Klik op de knop Done (Gereed) om terug te keren naar het hoofdscherm.
8. Als u de nieuwe instellingen wilt opslaan, klikt u op de menubalk op Controller en selecteert u de optie Save Configuration (Configuratie opslaan).
9. Als u een logische schijfeenheid wilt maken op array B, selecteert u het pictogram van array B of het pictogram Unused Space (Ongebruikte ruimte) onder Array B in de Logical Configuration View en volgt u de voorgaande stappen. Selecteer deze keer RAID 1 als fouttolerantie-methode. Sla de configuratie op zoals u eerder deed.

De hoofdconfiguratiescherm zou er nu moeten uitzien als in de volgende afbeelding.



Afbeelding 7-17. Voorbeeldarray - Weergave van een logische configuratie met twee arrays

**OPMERKING:** De capaciteit die staat aangegeven voor elke logische schijfeenheid is de vrije capaciteit die beschikbaar is voor gegevensopslag. Deze waarde is exclusief de hoeveelheid schijfruimte die wordt gebruikt voor fouttolerantie.

## Arraycapaciteit uitbreiden

Bij uitbreiding van de arraycapaciteit voegt u opslagcapaciteit toe aan een array die al is geconfigureerd. De capaciteit van logische schijfeenheden in de array verandert niet en bestaande gegevens blijven onaangeroerd.

Tijdens het uitbreiden van de capaciteit, verdeelt het hulpprogramma Array Configuration automatisch opnieuw de bestaande logische schijfeenheden over alle fysieke schijfeenheden in de uitgebreide array. Als de array die wordt uitgebreid meer dan één logische schijfeenheid heeft, worden de gegevens met één logische schijfeenheid tegelijk opnieuw verdeeld. Nieuw gemaakt logische schijfeenheden zijn pas beschikbaar wanneer de capaciteitsuitbreiding is voltooid.



**VOORZICHTIG:** Verwissel de Smart Array 5300 of array-acceleratorkaart niet tijdens het uitbreiden van de arraycapaciteit. Hierdoor gaan gegevens onherroepelijk verloren.

**OPMERKING:** Het uitbreidingsproces duurt ongeveer 15 minuten per GB. Een logische schijfeenheid is niet beschikbaar voor andere processen wanneer deze wordt uitgebreid, en er kunnen gedurende deze tijd geen andere logische schijfeenheden in het systeem worden uitgebreid, vergroot of omgezet.

Het uitbreiden van een array bestaat uit drie stappen:

1. Maak een backup van de gegevens in de array. Hoewel er bij een normale werking geen verlies van gegevens te verwachten valt, zorgt een backup van de gegevens voor extra zekerheid. Deze backup kunt u ook gebruiken om de oorspronkelijke configuratie te herstellen als dit nodig mocht zijn.
2. Installeer de nieuwe fysieke schijfeenheden.

---

**BELANGRIJK:** Groepeer alleen fysieke schijfeenheden in een array als deze dezelfde capaciteit hebben. Als de schijfeenheden verschillende capaciteiten hebben, kan de extra capaciteit van de grotere schijfeenheden niet worden gebruikt door de array en wordt deze verspild.

---

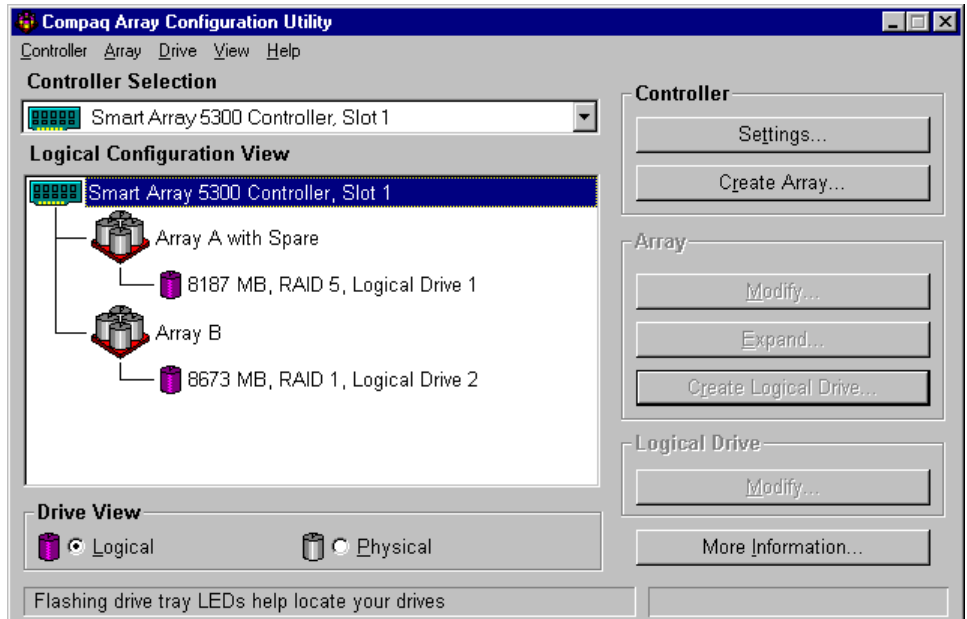
3. Wijs met ACU de nieuwe schijfeenheden toe aan een bestaande array. Wanneer het uitbreidingsproces is voltooid, kan de extra capaciteit worden gebruikt om de grootte van bestaande logische schijfeenheid uit te breiden (zie 'Capaciteit van logische schijfeenheden vergroten' verderop in dit hoofdstuk) of om een nieuwe logische schijfeenheid te maken.

Ga er bijvoorbeeld van uit dat u begint met twee arrays op een controller, beide zonder reserveschijf:

- Array A bestaat uit twee 4,3-GB schijfeenheden in een RAID 5-configuratie.
- Array B bestaat uit twee 9,1-GB schijfeenheden in een RAID 1-configuratie.

U installeert vervolgens een 4,3-GB schijf en u wilt array A uitbreiden zodat deze de nieuwe schijf omvat. Dit scenario wordt weergegeven in de volgende afbeelding.





Afbeelding 7-18. Voorbeeld van de uitbreiding van een array - scherm Logical Configuration View

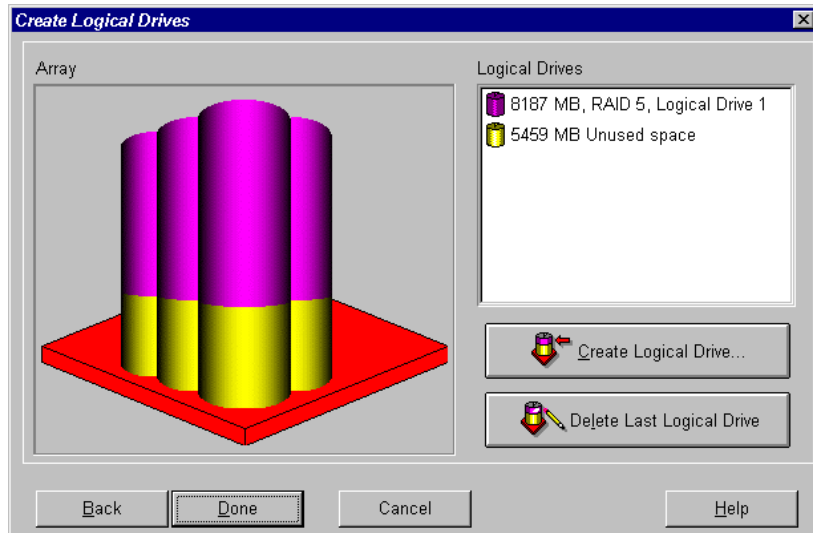
U breidt als volgt array A uit en maakt een tweede logische schijf eenheid op deze array:

1. Selecteer Array A in de weergave van de logische configuratie.
2. Klik op de knop Expand (Uitbreiden) in het deelvenster Array.
3. Selecteer in het linkervenster van het dialoogvenster Expand Array A de niet-toegewezen 4,3-GB schijf.
4. Klik op de knop Assign Drive to Array (Schijf eenheid toewijzen aan array).



Afbeelding 7-19. Knop Assign Drive to Array

5. Klik op Next (Volgende) onder aan het scherm. De scherm dat nu wordt weergegeven, zou er nu moeten uitzien als in de volgende afbeelding.



Afbeelding 7-20. Uitbreidingswizard - scherm Create Logical Drive

6. Klik op de knop Create Logical Drive (Logische schijfeenheid maken).
7. Stel fouttolerantie, stripegrootte, array-accelerator en grootte in voor de tweede logische schijfeenheid die u op array A wilt maken.
8. Klik op de knop Done (Gereed) om terug te keren naar het scherm Create Logical Drives.
9. Klik nogmaals op de knop Done (Gereed) om terug te keren naar het hoofdconfiguratiescherm.
10. Selecteer op de menubalk het menu Controller en vervolgens Save Configuration (Configuratie opslaan). Hierdoor worden de nieuwe instellingen voor de tweede logische schijfeenheid opgeslagen en wordt de capaciteitsuitbreiding gestart.

**OPMERKING:** De tweede logische schijfeenheid is pas toegankelijk als de capaciteitsuitbreiding van logische schijfeenheid 1 is voltooid. Logische schijfeenheid 1 is bovendien niet beschikbaar voor andere processen wanneer deze wordt uitgebreid, en er kunnen gedurende deze tijd geen andere logische schijfeenheden in het systeem worden uitgebreid, vergroot of omgezet.

## Capaciteit van logische schijfeenheden vergroten

Het vergroten van de capaciteit van een logische schijfeenheid gebeurt gewoonlijk nadat de array is uitgebreid. Er moet voldoende vrije capaciteit zijn op de array om de logische schijfeenheid te kunnen vergroten. Indien nodig, vergroot u de vrije capaciteit door vaste schijven aan de array toe te voegen en de capaciteit van de array uit te breiden (vorig gedeelte) voordat u de capaciteit van de logische schijfeenheid vergroot.

De volgende besturingssystemen ondersteunen *online* vergroting van logische schijfeenheden:

**OPMERKING:** De capaciteit van logische schijfeenheden kan *offline* worden vergroot door een backup van alle gegevens te maken, de array opnieuw te configureren en de gegevens te herstellen.

- Windows 2000
- Windows NT 4.0
- NetWare 4.2, 5.x
- IBM OS/2 Warp Server for eBusiness
- OpenServer 5.0.4, 5.0.5
- UnixWare 7.1.x

Als uw besturingssysteem niet in de lijst voorkomt, raadpleegt u eerst de documentatie bij uw besturingssysteem, of neemt u contact op met een geautoriseerde Compaq Business of Service Partner of de leverancier van het besturingssysteem, voordat u de logische schijfeenheden vergroot.

---

**BELANGRIJK:** Wanneer u een logische schijfeenheid uitbreidt onder Windows 2000, moet u de schijf upgraden naar dynamisch *voordat* u een partitie op die schijf maakt. Als de schijf al een partitie heeft bij het upgraden naar dynamisch, is het mogelijk dat Windows 2000 uitbreiding van de logische schijfeenheid niet toestaat. Raadpleeg de documentatie bij Windows 2000 voor meer informatie over dynamische en standaardschijfeenheden.

---

U vergroot als volgt de capaciteit van een logische schijf eenheid met ACU:

1. Selecteer de logische schijf eenheid in de weergave van de logische configuratie.
2. Klik op de knop Extend (Vergroten) in het deelvenster Logical Drive (Logische schijf eenheid).

In het scherm Extend Logical Drive (Logische schijf eenheid vergroten) worden de huidige capaciteit en de overhead van de geselecteerde logische schijf eenheid weergegeven. Het niet-beschaduwde gedeelte op de schuifbalk geeft de vrije capaciteit aan op de array, die kan worden gebruikt voor het vergroten.

3. Verplaats de schuifregelaar om de omvang van de logische schijf eenheid te vergroten.

**OPMERKING:** Vanuit dit scherm kunt u de grootte van de logische schijf eenheid niet verkleinen.

4. Klik op de knop Done (Gereed) om terug te keren naar het hoofdscherm.
5. Als u de nieuwe instellingen van de logische schijf eenheid wilt opslaan, klikt u op de menubalk op Controller en selecteert u de optie Save Configuration (Configuratie opslaan).

Een voortgangsbalk rechtsonder in het scherm geeft status van het uitbreidingsproces aan.

6. Met behulp van een van de volgende methoden maakt u de extra capaciteit op de logische schijf eenheid beschikbaar voor uw besturingssysteem:
  - Maak met behulp van de software voor partitioneren in het besturingssysteem een nieuwe partitie in de vergrote ruimte van de logische schijf eenheid aan (zie hoofdstuk 8).
  - Vergroot de omvang van een bestaande partitie met behulp van de software voor partitioneren in het besturingssysteem of een partitioneringsprogramma van een andere fabrikant.

## RAID-niveau of stripegrootte migreren

**OPMERKING:** Controleer voordat u de stripegrootte omzet of het beschikbare geheugen in de array-accelerator niet kleiner is dan is dan het kleinste gemene veelvoud van het totaal van de stripegroottes van de twee verschillende configuraties.

Denk bijvoorbeeld aan de wijziging van een logisch volume met 11 schijven en RAID 5 naar een logisch volume met 14 schijven en RAID 1. Als elke configuratie de bijbehorende standaard stripebreedte gebruikt, resulteert dit in een wijziging van de blok grootte van 16 KB per stripe naar 128 KB per stripe.

- Een volledige stripe in de RAID 5-configuratie bevat 160 KB (tien van de schijven bevatten gebruikersgegevens; één schijf bevat pariteitsgegevens).
- Een volledige stripe in de RAID 1-configuratie bevat 896 KB.

Het kleinste gemene veelvoud van de twee stripegroottes is 4480 KB en dit is de minimale hoeveelheid geheugen die beschikbaar moet zijn in de array-accelerator.

U migreert als volgt met behulp van ACU naar een ander RAID-niveau of een andere stripegrootte:

1. Maak een backup van de gegevens op de logische schijf eenheid. Hoewel er geen verlies van gegevens te verwachten valt, kunt u deze backup ook gebruiken om de oorspronkelijke configuratie te herstellen als dit nodig mocht zijn. Mogelijk heeft u de backup nodig als u het aantal sectoren moet verhogen (dit wordt bepaald bij stap 8).
2. Zorg dat de batterijen van de array-accelerator volledig opgeladen zijn.
 

**OPMERKING:** Het migratieproces duurt ongeveer 15 minuten per GB. Een logische schijf eenheid is niet beschikbaar voor andere processen wanneer deze wordt gemigreerd, en er kunnen gedurende deze tijd geen andere logische schijf eenheden in het systeem worden uitgebreid, vergroot of gemigreerd.
3. Controleer of de write-cache is ingeschakeld (kijk in het scherm Controller Settings).
4. Selecteer de logische schijf eenheid in de weergave van de logische configuratie.
5. Klik op de knop Migrate (Migreren) in het deelvenster Logical Drive (Logische schijf eenheid).
6. Wijzig het RAID-niveau door op het betreffende selectievakje te klikken.
7. Wijzig de stripegrootte. (In tabel 7-3 staat de optimale stripegrootte voor specifieke situaties.)

8. Klik op de knop Done (Gereed) om terug te keren naar het hoofdscherm.

Ga als volgt te werk als u bericht krijgt waarin wordt gezegd dat u het aantal sectoren moet verhogen:

- a. Verwijder het oude logische volume.
  - b. Configureer de array opnieuw als een nieuw logisch volume met de nieuwe fouttolerantiemethode en stripegrootte die u had geselecteerd.
  - c. Kopieer de backup van de gegevens (van stap 1) naar hetzelfde logische volume.
9. Als u de nieuwe instellingen wilt opslaan, klikt u op de menubalk op Controller en selecteert u de optie Save Configuration (Configuratie opslaan).

## Online arrayconfiguratieprogramma voor NetWare (CPQONLIN)

Het online arrayconfiguratieprogramma voor NetWare (CPQONLIN) is een NLM waarmee u de drivearrays kunt configureren zonder dat u de server hoeft uit te schakelen. CPQONLIN geeft ook aan wanneer een schijf die is aangesloten op de arraycontroller is uitgevallen, uitbreiding ondergaat, of wacht op uitbreiding of om opnieuw te worden opgebouwd.

Voordat u *CPQONLIN.NLM* laadt, moet u eerst het juiste stuurprogramma (*CPQRAID.HAM*) laden. Zowel *CPQRAID.HAM* als *CPQONLIN.NLM* staat op de cd en diskettes met ondersteunende software voor de Smart Array 5300 Controller en de diskettes. Zie het gedeelte over NetWare in hoofdstuk 4 voor informatie over het installeren van *CPQRAID.HAM*.

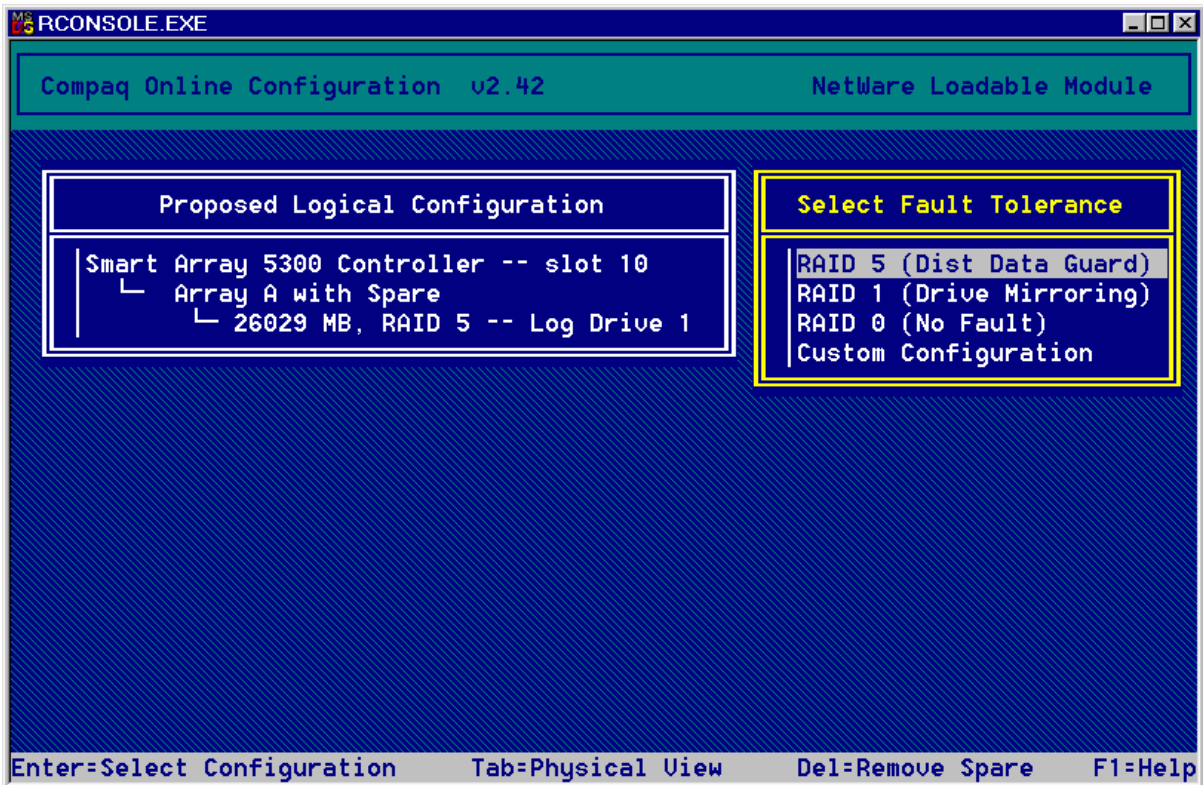
Voordat u NetWare-volumes of -partities maakt, kunnen de volgende tips voor het optimaliseren van de systeemprestaties van pas komen:

- Als u op hardware gebaseerde RAID wilt gebruiken, moet u geen mirroring selecteren als u *INSTALL.NLM* of *NWCONFIG.NLM* gebruikt.
- U wordt aangeraden volumes te maken met een blok grootte van 64 KB om de hoeveelheid RAM die nodig is om het volume te laden, te verkleinen.
- U wordt ook aangeraden de voorziening Block Sub-Allocation te gebruiken om het mogelijk te maken dat schijfruimte efficiënter wordt toegewezen.

- Lineair geheugen geeft de beste prestaties in de NetWare-omgeving. Als u eerder het hulpprogramma System Configuration heeft gebruikt om de server te configureren, is dit de standaardinstelling. Als u wilt controleren of lineair geheugen wordt gebruikt, voert u hulpprogramma System Configuration uit en bekijkt u de geheugeninstellingen. Zorg dat een lineaire optie is ingesteld bij Base Memory.

## CPQONLIN uitvoeren

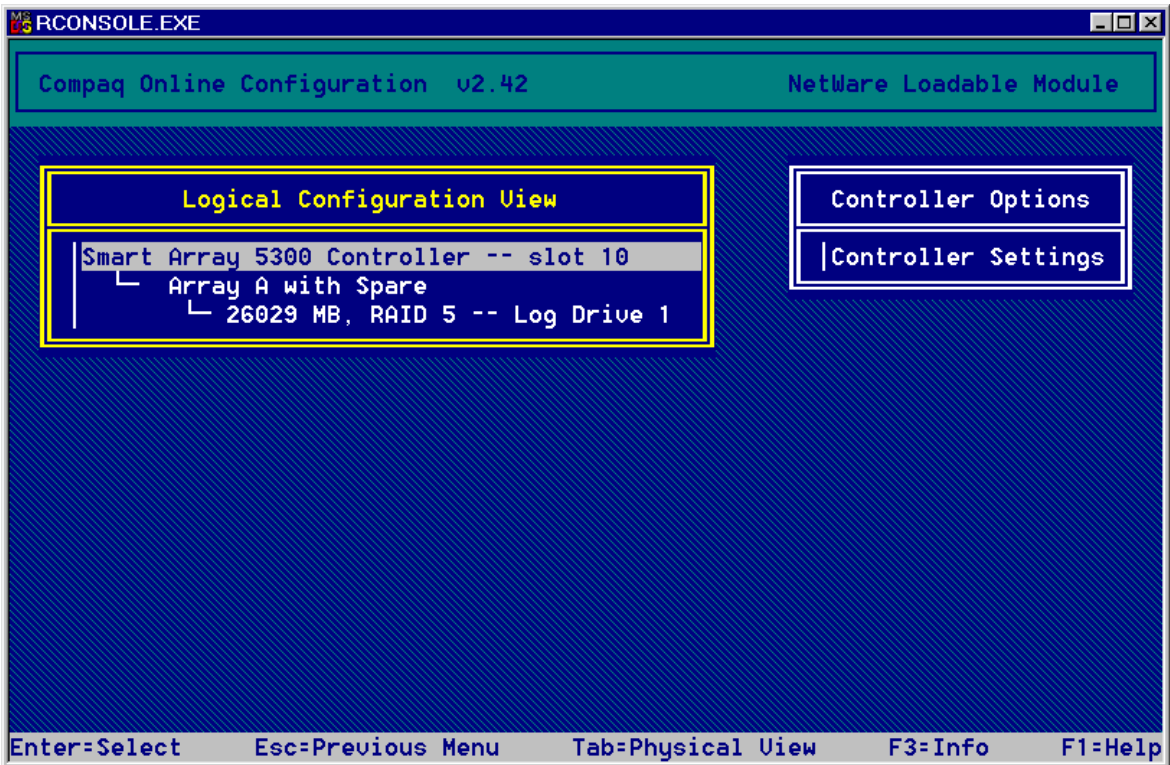
Als er geen logische schijfeenheden zijn geconfigureerd wanneer CPQONLIN wordt gestart, wordt er een wizard voor automatische configuratie (afbeelding 7-21) weergegeven. U kunt een fouttolerantieniveau selecteren voor de weergegeven array en CPQONLIN optimaliseert vervolgens de configuratie voor die array.



Afbeelding 7-21. Wizard Automatische configuratie CPQONLIN, fouttolerantie RAID 5 geselecteerd

U kunt desgewenst ook Custom Configuration (Aangepaste configuratie) selecteren. Hiermee kunt u handmatig arrays maken en een fouttolerantie-niveau toewijzen aan één array tegelijk.

Wanneer u Custom Configuration selecteert, wordt het hoofdconfiguratiescherm (afbeelding 7-22) weergegeven. Markeer de controller, array of logische schijf eenheid die u wilt configureren en maak een selectie uit het menu Options (Opties) aan de rechterkant van het scherm. U kunt op elk moment op **F1** drukken voor de online Help-functie.



Afbeelding 7-22. Hoofdconfiguratiescherm

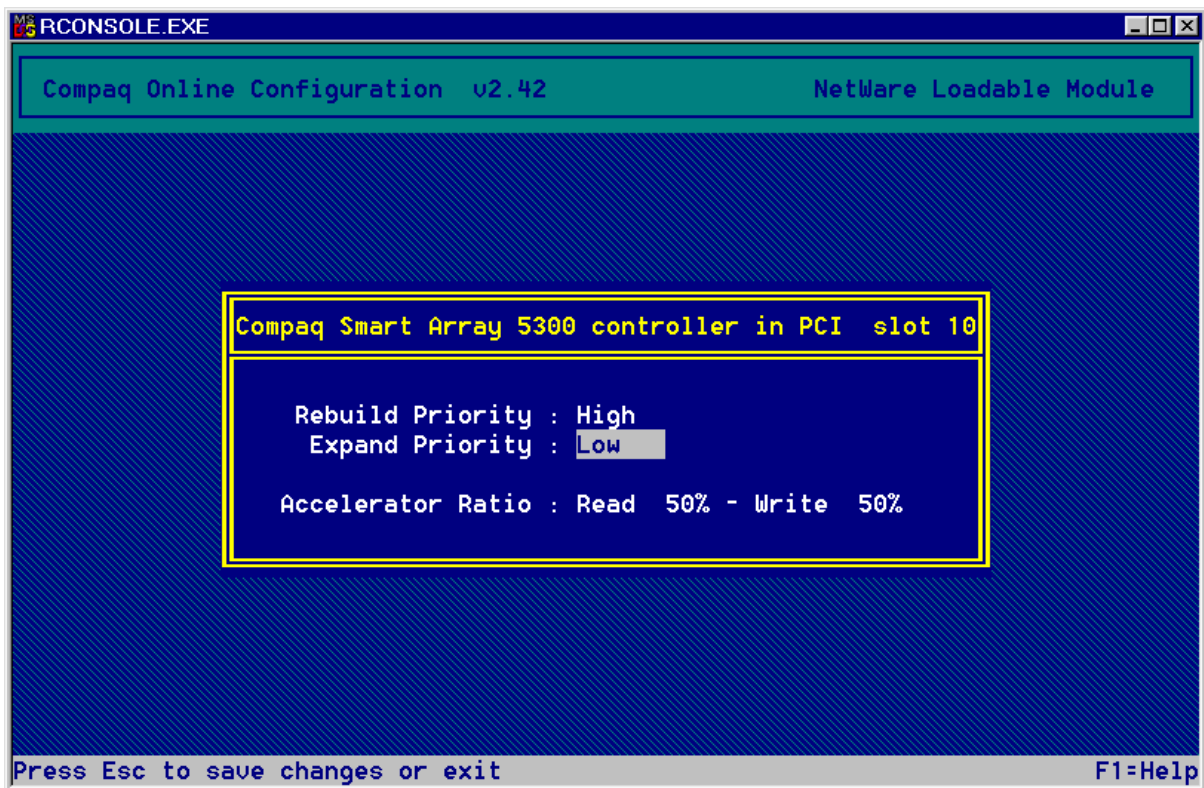
Met CPQONLIN kunt u het volgende doen:

- De Drive Rebuild Priority, Expand Priority en Accelerator Ratio instellen;
- Een array uitbreiden;
- Reserveschijven toevoegen of configureren;
- Het RAID-niveau en de stripegrootte migreren.



U stelt als volgt de waarden voor Rebuild Priority (Prioriteit voor opnieuw opbouwen), Expand Priority (Prioriteit bij capaciteitsuitbreiding) en Accelerator Ratio (Versnellingsverhouding) in:

1. Markeer de controller in het hoofdconfiguratiescherm.
2. Selecteer de optie Controller Settings (Controllerinstellingen) aan de rechterkant van het scherm. Het scherm met controllerinstellingen wordt weergegeven (afbeelding 7-23).
3. Wijzig de standaardinstellingen in dit scherm overeenkomstig uw behoeften.



Afbeelding 7-23. Scherm Controller Settings

Logische schijfeenheden kunnen alleen opnieuw worden opgebouwd als deze zijn geconfigureerd voor fouttolerantie (RAID 1, 5 of ADG). Opnieuw opbouwen van schijfeenheden treedt op nadat een fysieke schijfeenheid in de array defect is geraakt en is vervangen.

Bij een lage prioriteit voor het opnieuw opbouwen of uitbreiden van schijfeenheden (de standaardinstelling) worden de schijfeenheden alleen opnieuw opgebouwd (of uitgebreid) wanneer de arraycontroller niet bezig is met het verwerken van normale I/O-verzoeken. Deze instelling beïnvloedt de normale I/O-bewerkingen nauwelijks.

Bij een hoge prioriteit voor het opnieuw opbouwen of uitbreiden van schijfeenheden, worden normale I/O-bewerkingen opgeschort. Hoewel de prestaties worden beïnvloed, zorgt deze instelling voor een betere bescherming van uw gegevens omdat de array kwetsbaar is voor nieuwe schijffouten tijdens het opnieuw opbouwen of uitbreiden van een schijfeenheid.

### **Accelerator Ratio (versnellingsverhouding)**

De lees/schrijf-versnellingsverhouding bepaalt hoeveel geheugen wordt toegewezen aan de read-/writecachegeheugens op de array-accelerator. Verschillende applicaties hebben verschillende optimale instellingen. In tabel 7-3 staat de optimale stripegrootte voor specifieke situaties.

### **Een array uitbreiden**

De prestaties kunnen iets afnemen tijdens het uitbreiden van een array, afhankelijk van de instelling van de Expand Priority, zoals beschreven in het vorige gedeelte. Om dit tot een minimum te beperken, voert u het uitbreiden uit wanneer de server niet te veel wordt belast.

---

**BELANGRIJK:** Groepeer alleen fysieke schijfeenheden in een array als deze dezelfde capaciteit hebben. Als de schijfeenheden verschillende capaciteiten hebben, kan de extra capaciteit van de grotere schijfeenheden niet worden gebruikt door de array en wordt deze verspild.

---

### **Reserveschijf toevoegen en configureren**

Wanneer u een reserveschijf aan een array toevoegt, moet de arraycontroller beschikken over een niet-toegewezen schijfeenheid of een schijfeenheid die als reserveschijf is toegewezen. U kunt één reserveschijf aan zo veel arrays toewijzen als u wilt, maar u kunt ook één reserveschijf per array gebruiken. Wanneer u de optie Assign Spare Drive (Reserveschijf toewijzen) selecteert, worden alleen de schijfeenheden weergegeven die aan de voorwaarden voldoen (bijvoorbeeld alleen de reserveschijven die groot genoeg zijn). Als een schijfeenheid niet wordt weergegeven terwijl u dit wel verwacht, schakelt u over naar Physical Drive View (met **Tab**) en controleert u de capaciteit van de schijfeenheden.

### **Online migratie van RAID-niveau en stripegrootte**

U kunt u zowel het RAID-niveau als de stripegrootte van een bestaande logische schijf eenheid online wijzigen. Selecteer de optie voor de instellingen van de schijf eenheid in het menu van de logische schijf eenheid voor de schijf eenheid die u wilt wijzigen. Selecteer het nieuwe RAID-niveau en/of de nieuwe stripegrootte uit de keuzemogelijkheden. Wanneer de nieuwe instellingen zijn ingevoerd, zal de migratie beginnen wanneer u uw wijzigingen opslaat.

## Stelselconfiguratie voltooien

### Hulpprogramma System Configuration

Voor het maken of bewerken van een systeempartitie, en het plaatsen van de vereiste bestanden daarop, kunt u het hulpprogramma System Configuration gebruiken. Dit bevindt zich op de cd met SmartStart en ondersteunende software en op de cd met ondersteunende software voor de Smart Array 5300 Controller. Vergelijk de versie-nummers van dit programma op de twee cd's en gebruik de meest recente versie.

**OPMERKING:** Als uw server een configuratieprogramma in het ROM gebruikt, hoeft u het hulpprogramma System Configuration niet uit te voeren.

1. Plaats de cd in de cd-rom-drive wanneer de server opnieuw opstart.
2. Voer vanuit de directory `<cd-rom-drive>:\SYSCFDSK\US` het bestand `QRST5.EXE` uit en volg de instructies op het scherm voor het maken van vier SCU-diskettes.
3. Plaats de eerste diskette in de diskettedrive van de server.
4. Start het systeem op.
5. Selecteer in het weergegeven menu (of de lijst met pictogrammen) de optie System Configuration Utility.
6. Volg de instructies op het scherm voor het maken (of bewerken) van een systeempartitie, en het plaatsen van de vereiste bestanden daarop.

7. Als de Smart Array 5300 niet de opstartcontroller wordt, sluit u het hulpprogramma System Configuration af. Ga anders door met de volgende stappen.
8. Het hulpprogramma meldt dat er nieuwe hardware is aangetroffen. Druk op **Enter** om het configureren van de hardware te starten.
9. Selecteer Review or Modify Hardware Settings (Hardware-instellingen bekijken of wijzigen) in het menu wanneer het hoofdscherm van het SCU opnieuw verschijnt.
10. Selecteer View or Edit Details (Details bekijken of bewerken) in het menu van het volgende scherm.
11. Blader omlaag in de lijst en selecteer in het menu het item Smart Array 5300 Controller.
12. Stel de controllervolgorde in op First (Eerste) en druk op **F10** en nogmaals op **F10**.
13. Selecteer in het menu de optie Save and Exit (Opslaan en afsluiten).
14. Druk op **Enter** om uw keuze te bevestigen.

Als de server niet opnieuw wordt opgestart of een foutbericht voor de cd verschijnt, drukt u op **Ctrl+Alt+Del** om door te gaan en de server opnieuw op te starten.

## Logische schijfseenheid toegankelijk maken

Logische schijfseenheden die net zijn gemaakt met behulp van ACU, ORCA of CPQONLIN zijn onzichtbaar voor het besturingssysteem. U moet de logische schijfseenheid formatteren om deze zichtbaar te maken voor het systeem en beschikbaar te stellen voor gegevensopslag. Volg de instructies uit de documentatie bij het besturingssysteem.

## Compaq Insight Manager Agents updaten

U kunt de meest recente versie van Compaq Insight Manager en de Management Agents voor de Smart Array 5300 Controller downloaden van [www.compaq.com/manage](http://www.compaq.com/manage).

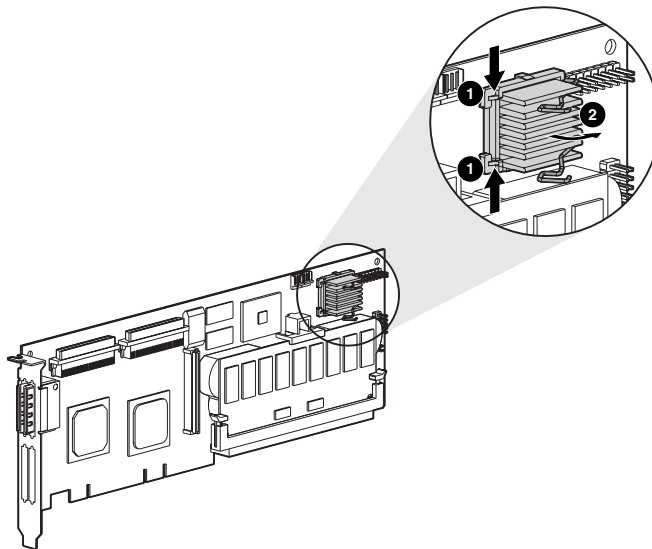
U kunt de agents ook verkrijgen bij een geautoriseerde Compaq Business of Service Partner. Raadpleeg de documentatie die u bij Compaq Insight Manager heeft gekregen voor de juiste procedure voor het updaten van de agents.

## Opties upgraden en vervangen

### Array-accelerator

U verwijdert als volgt de huidige array-accelerator:

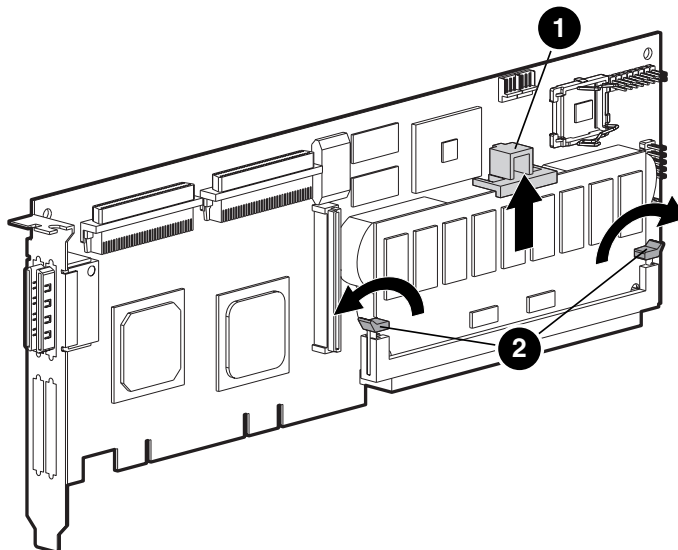
1. Duw de uiteinden van de klem van het koelelement naar binnen ❶ en draai de klem uit het koelelement ❷.



Afbeelding 9-1. Koelelement verwijderen

2. Til het koelelement uit het frame.

3. Draai de klem weer naar de kaart toe zodat er voldoende ruimte is om de array-acceleratorkaart te verwijderen.
4. Verwijder de plastic vergrendelingsklem ❶ door deze van de array-accelerator te verwijderen en van de Smart Array 5300 kaart los te haken.



Afbeelding 9-2. De array-acceleratorkaart losmaken

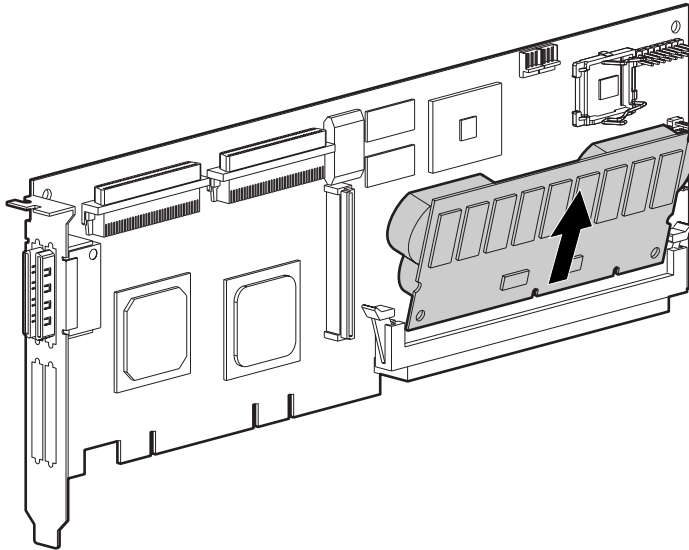
5. Druk de DIMM-ejecthendels ❷ aan beide zijanten van de array-accelerator naar buiten.
6. Kantel de array-accelerator van de Smart Array 5300 kaart weg (in de afbeelding is voor de duidelijkheid een grotere hoek dan normaal gebruikt) en haal de array-accelerator uit het DIMM-voetje van de Smart Array 5300.



**WAARSCHUWING:** Als u niet op de juiste manier omgaat met de batterij, kan er een explosie of brand ontstaan en kunt u brandwonden oplopen. U beperkt het risico als volgt:

- Probeer de batterij niet op te laden buiten de controller.
- Stel de batterij niet bloot aan water of temperaturen boven 60°C.
- Probeer de batterij niet uit elkaar te halen, te pletten of te doorboren. Zorg dat u geen kortsluiting veroorzaakt tussen de externe contactpunten en laat de batterij niet in aanraking komen met water of vuur.
- Laat de batterij alleen vervangen door een Compaq batterij die voor dit product wordt aanbevolen.

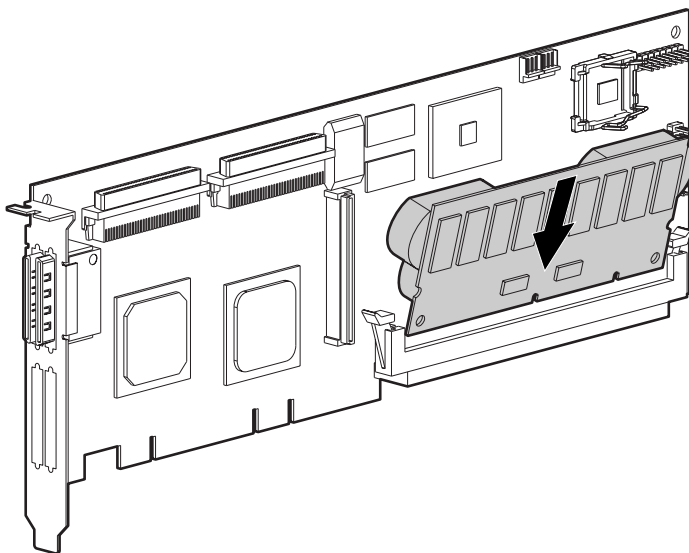
Houd u aan de plaatselijke voorschriften voor afvalverwerking wanneer u zich van de batterij of array-accelerator ontdoet. U kunt de onderdelen ook volgens de hiervoor geldende methoden terugsturen naar Compaq.



Afbeelding 9-3. De array-accelerator van de Smart Array 5300 verwijderen

U installeert als volgt de nieuwe array-accelerator:

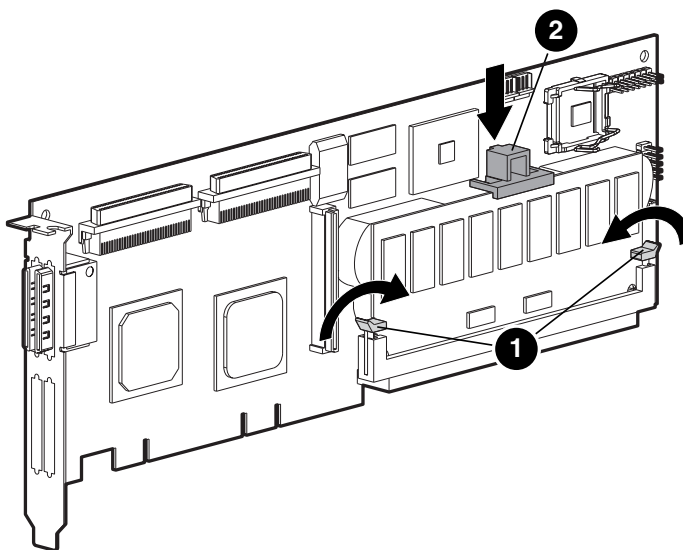
1. Steek de array-accelerator in de DIMM-connector.



Afbeelding 9-4. De array-accelerator in de DIMM-connector steken

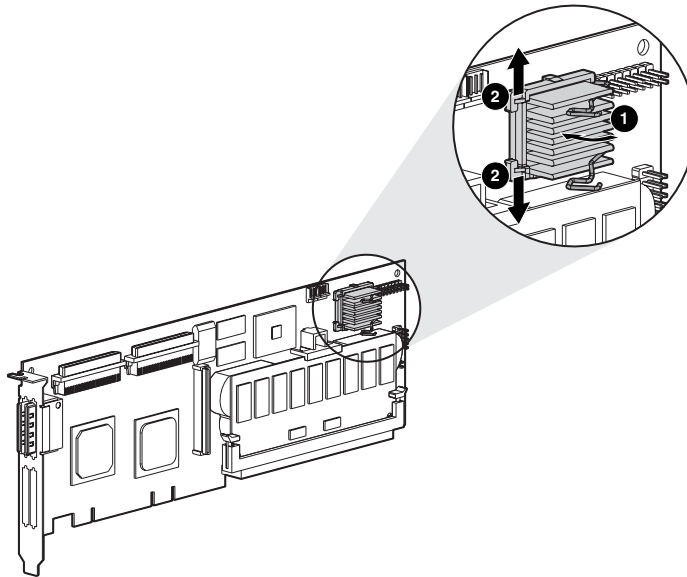


2. Sluit de ejecthendels ❶ aan beide zijanten van de DIMM-connector om de array-accelerator goed te vergrendelen.



Afbeelding 9-5. Ejecthendels voor array-accelerator vergrendelen

3. Plaats de plastic vergrendelingsklem ❷ door de achterste klem in de Smart Array 5300 kaart te haken en de vergrendelingsklem omlaag te draaien tot de voorste twee pallen in de array-acceleratorkaart klikken.
4. Plaats het koelelement als volgt terug:
  - a. Til de draadklem omhoog en plaats het koelelement in het frame.
  - b. Draai de klem over het koelelement ❶ en zet de uiteinden van de klem vast aan de uitsteeksels van het frame ❷.



Afbeelding 9-6. Koelelement terugplaatsen

## Batterijen



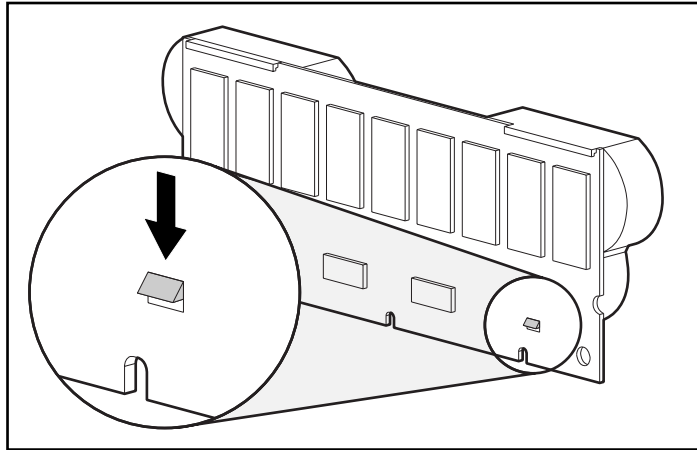
**WAARSCHUWING:** Als u niet op de juiste manier omgaat met de batterij, kan er een explosie of brand ontstaan en kunt u brandwonden oplopen. U beperkt het risico als volgt:

- Probeer de batterij niet op te laden buiten de controller.
- Stel de batterij niet bloot aan water of temperaturen boven 60°C.
- Probeer de batterij niet uit elkaar te halen, te pletten of te doorboren. Zorg dat u geen kortsluiting veroorzaakt tussen de externe contactpunten en laat de batterij niet in aanraking komen met water of vuur.
- Laat de batterij alleen vervangen door een Compaq batterij die voor dit product wordt aanbevolen.

Houd u aan de plaatselijke voorschriften voor afvalverwerking wanneer u zich van de batterij of array-accelerator ontdoet. U kunt de onderdelen ook volgens de hiervoor geldende methoden terugsturen naar Compaq.

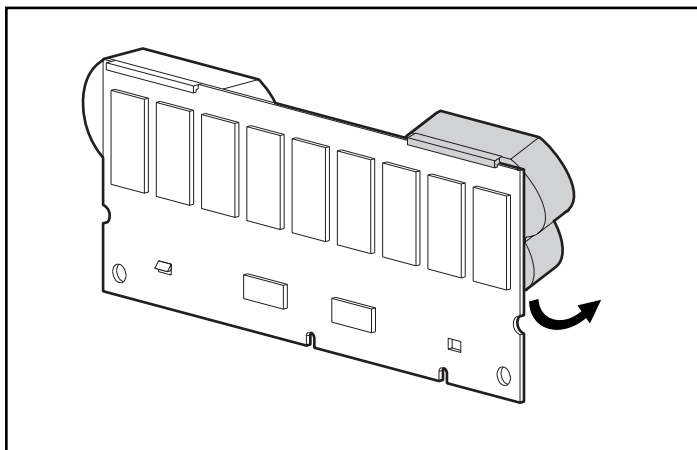
U verwijdert een NiMH-batterij als volgt:

1. Druk de onderste klem van de batterij omlaag (deze bevindt zich bij de onderste hoek van de array-accelerator).



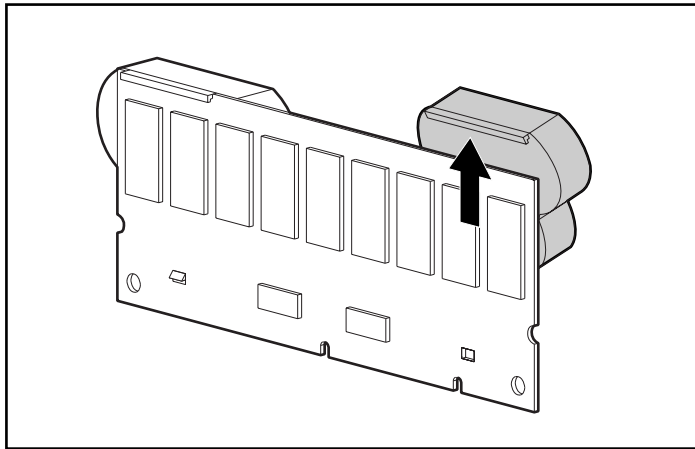
Afbeelding 9-7. Onderste klem van batterij

2. Draai de batterij in een hoek van ongeveer 30 graden van de batterij weg.



Afbeelding 9-8. Batterij van de array-accelerator weg draaien

3. Til de batterij omhoog om de bovenkant van de batterij los te haken.



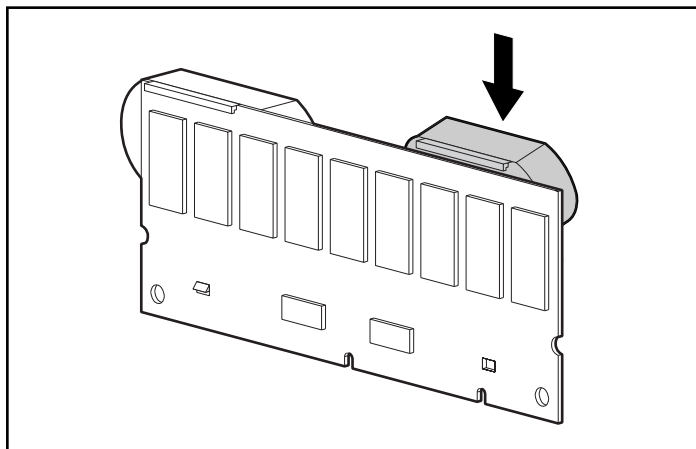
Afbeelding 9-9. Batterij omhoog en van array-accelerator weg tillen

Omdat beide batterijen waarschijnlijk even snel ontladen, herhaalt u de procedure voor de andere batterij.

Het verwijderen van de oude batterij is nu voltooid.

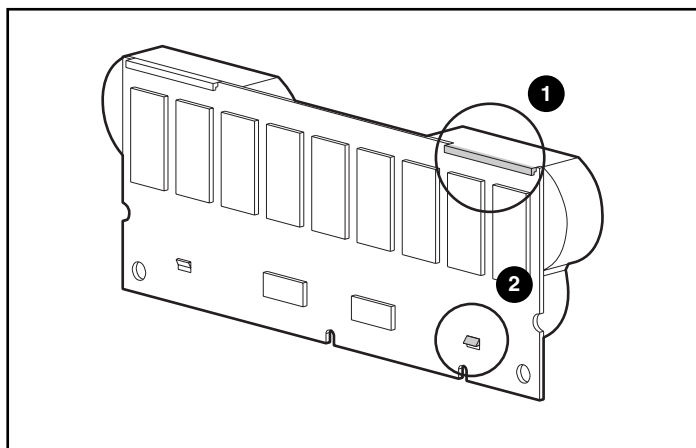
U plaatst een NiMH-batterij als volgt:

1. Wacht ongeveer 15 seconden na het verwijderen van de oude batterij om de batterijladingmeter de kans te geven opnieuw te worden ingesteld.
2. Houd de batterij in een hoek van 30 graden ten opzichte van de array-acceleratorkaart en haak de bovenkant van de batterij aan de bovenkant van de array-accelerator.



Afbeelding 9-10. De bovenkant van de batterij aan de array-accelerator haken

3. Wanneer de batterij op zijn plaats is gehaakt, draait u deze omlaag, waarbij u zorgt dat de onderste klem en de twee pallen zich precies tegenover de openingen in de array-accelerator bevinden.
4. Zorg dat de bovenste haak ❶ en de onderste klem ❷ van de batterij goed vast zitten op de array-accelerator.



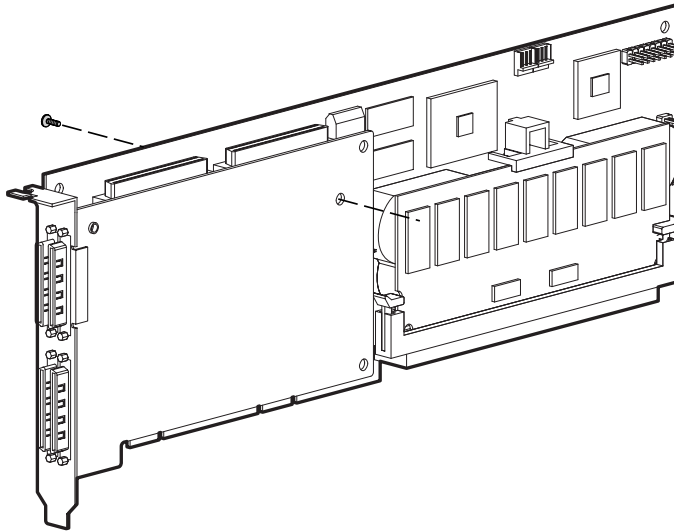
Afbeelding 9-11. Bovenste haak en onderste klem van batterij vastzetten

Het plaatsen van de nieuwe batterij is nu voltooid. Herhaal de procedure voor de andere batterij.

## Twee-naar-vier-kanalen adapterkaart

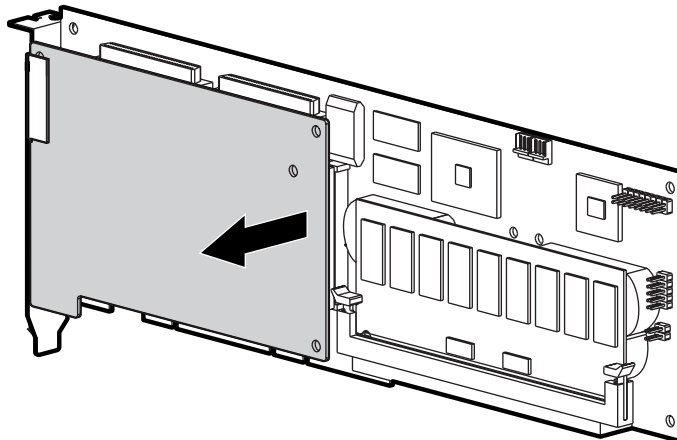
U verwijdert als volgt de bestaande twee-naar-vier-kanalen adapterkaart:

1. Verwijder aan de achterkant van de Smart Array 5300 kaart de schroef waarmee de twee-naar-vier-kanalen adapterkaart is vastgezet.



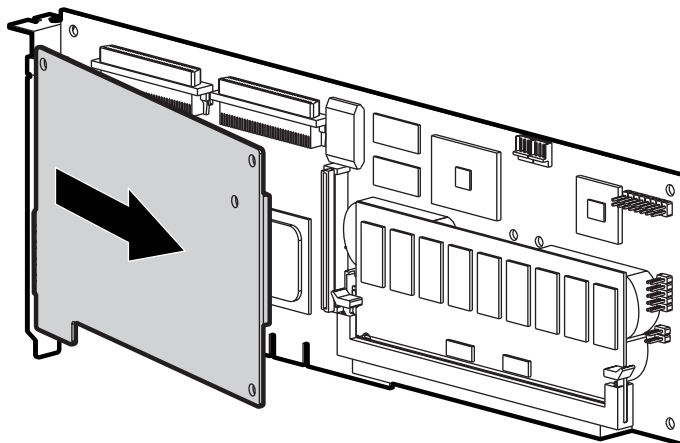
Afbeelding 9-12. De bevestigingsschroef verwijderen

2. Haal de twee-naar-vier-kanalen adapterkaart uit de connector van de Smart Array 5300 kaart.



Afbeelding 9-13. De twee-naar-vier-kanalen adapterkaart losmaken

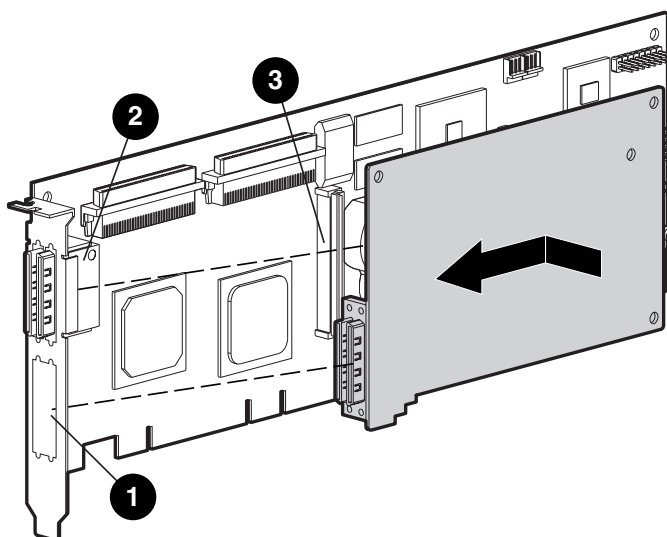
3. Trek de twee-naar-vier-kanalen adapterkaart uit het VHDCI-voetje.



Afbeelding 9-14. De twee-naar-vier-kanalen adapterkaart verwijderen

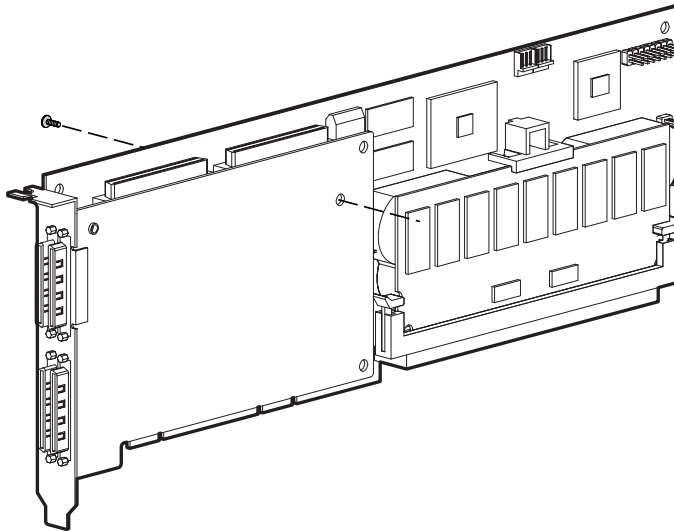
U installeert de nieuwe twee-naar-vier-kanalen adapterkaart als volgt:

1. Steek de VHDCI-connector van de adapterkaart in het vrije VHDCI-slot ❶ en schuif tegelijkertijd de adapterkaart onder het beugellipje ❷ van het gebruikte VHDCI-slot.



Afbeelding 9-15. De adapterkaart installeren

2. Steek de adapterkaart in de connector ❸ van de arraycontrollerkaart.
3. Zet de adapterkaart op de arraycontrollerkaart vast door de overeenkomstige schroef (wordt bij het pakket meegeleverd) in de achterkant van de arraycontrollerkaart te plaatsen en aan te draaien.



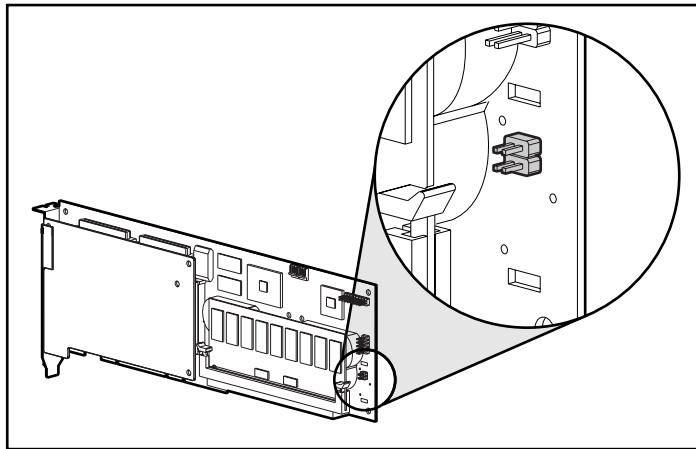
Afbeelding 9-16. De adapterkaart op de arraycontrollerkaart vastzetten

De installatie van de nieuwe adapterkaart is voltooid.

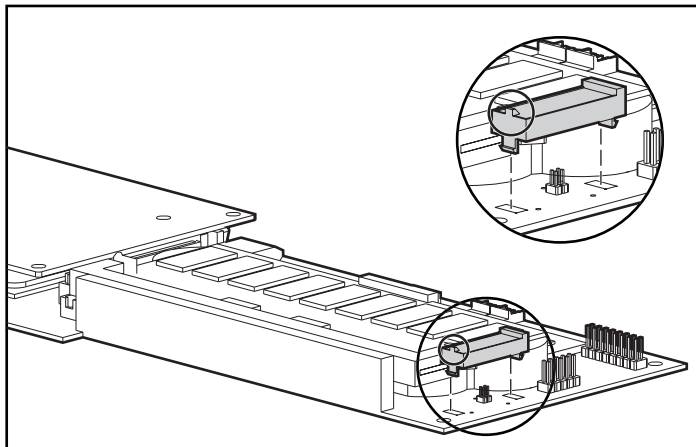


## RAID ADG enabler-module

De connector voor de RAID ADG enabler-module bevindt zich op de hoek van de controllerkaart in de buurt van het connectorvoetje van de array-accelerator (zie afbeelding 9-17). De module wordt aan de controllerkaart bevestigd met het smalle nokje (omcirkeld in afbeelding 9-18) dat zich het dichtst bij de hoek van de controllerkaart bevindt. Dit nokje kan bij de installatie naar buiten worden gedruwd om de module gemakkelijker in de kaart te kunnen steken. De klemmen aan elk uiteinde van de module passen in de slots in de kaart.



Afbeelding 9-17. Plaats van de connector voor de RAID ADG enabler-module op de Smart Array 5300 Controller-kaart

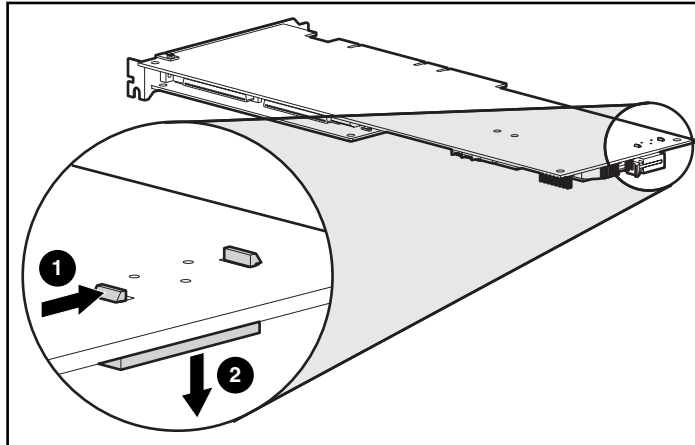


Afbeelding 9-18. De module uitlijnen op de controllerkaart

Wanneer u een Smart Array 5300 Controller vervangt, wilt u wellicht de RAID ADG enabler-module verwijderen van de oude controller en installeren op de nieuwe controller.

U verwijdert als volgt de RAID ADG enabler-module:

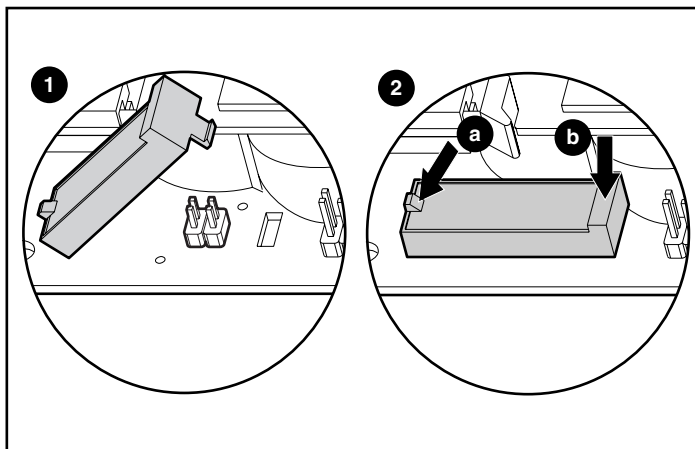
Druk de binnenste plastic klem onder de controllerkaart in de richting van de andere klem ❶, en duw de module uit de kaart ❷.



Afbeelding 9-19. De RAID ADG enabler-module verwijderen

U installeert de module als volgt op de nieuwe controllerkaart:

1. Zorg dat de array-accelerator op de nieuwe Smart Array 5300 Controller ten minste 64 MB read/write-cachegeheugen heeft.
2. Houd de module onder een hoek en steek de achterkant van de module in het juiste slot ❶.



Afbeelding 9-20. De module installeren

3. Druk met een duim het nokje bovenop aan de achterkant naar buiten ❷(a) terwijl u met de andere duim *zacht* de andere kant van de module ❷(b) in de connector en het slot op de controllerkaart duwt.

## **Internationale kennisgevingen**

### **Federal Communications Commission Notice**

Part 15 of the Federal Communications Commission (FCC) Rules and Regulations has established Radio Frequency (RF) emission limits to provide an interference-free radio frequency spectrum. Many electronic devices, including computers, generate RF energy incidental to their intended function and are, therefore, covered by these rules. These rules place computers and related peripheral devices into two classes, A and B, depending upon their intended installation. Class A devices are those that may reasonably be expected to be installed in a business or commercial environment. Class B devices are those that may reasonably be expected to be installed in a residential environment (that is, personal computers). The FCC requires devices in both classes to bear a label indicating the interference potential of the device as well as additional operating instructions for the user.

The rating label on the device shows which class (A or B) the equipment falls into. Class B devices have an FCC logo or FCC ID on the label. Class A devices do not have an FCC logo or FCC ID on the label. Once the class of the device is determined, refer to the following corresponding statement.

## **Class A Equipment**

This equipment has been tested and found to comply with the limits for a Class A digital device, pursuant to Part 15 of the FCC Rules. These limits are designed to provide reasonable protection against harmful interference when the equipment is operated in a commercial environment. This equipment generates, uses, and can radiate radio frequency energy and, if not installed and used in accordance with the instructions, may cause harmful interference to radio communications. Operation of this equipment in a residential area is likely to cause harmful interference, in which case the user will be required to correct the interference at personal expense.

## **Class B Equipment**

This equipment has been tested and found to comply with the limits for a Class B digital device, pursuant to Part 15 of the FCC Rules. These limits are designed to provide reasonable protection against harmful interference in a residential installation. This equipment generates, uses, and can radiate radio frequency energy and, if not installed and used in accordance with the instructions, may cause harmful interference to radio communications. However, there is no guarantee that interference will not occur in a particular installation. If this equipment does cause harmful interference to radio or television reception, which can be determined by turning the equipment off and on, the user is encouraged to try to correct the interference by one or more of the following measures:

- Reorient or relocate the receiving antenna.
- Increase the separation between the equipment and receiver.
- Connect the equipment into an outlet on a circuit different from that to which the receiver is connected.
- Consult the dealer or an experienced radio or television technician for help.

### **Declaration of Conformity for Products Marked with the FCC logo – United States Only**

This device complies with Part 15 of the FCC Rules. Operation is subject to the following two conditions: (1) this device may not cause harmful interference, and (2) this device must accept any interference received, including interference that may cause undesired operation.

For questions regarding your product, contact:

Compaq Computer Corporation  
P. O. Box 692000, Mail Stop 530113  
Houston, Texas 77269-2000

or call 1-800-652-6672 (1-800-OK COMPAQ). (For continuous quality improvement, calls may be recorded or monitored.)

For questions regarding this FCC declaration, contact:

Compaq Computer Corporation  
P. O. Box 692000, Mail Stop 510101  
Houston, Texas 77269-2000

or call (281) 514-3333.

To identify this product, refer to the Part, Series, or Model number found on the product.

## **Modifications**

The FCC requires the user to be notified that any changes or modifications made to this device that are not expressly approved by Compaq Computer Corporation may void the user's authority to operate the equipment.

## **Cables**

Connections to this device must be made with shielded cables with metallic RFI/EMI connector hoods in order to maintain compliance with FCC Rules and Regulations.

## **Canadian Notice (Avis Canadien)**

### **Class A Equipment**

This Class A digital apparatus meets all requirements of the Canadian Interference-Causing Equipment Regulations.

Cet appareil numérique de la classe A respecte toutes les exigences du Règlement sur le matériel brouilleur du Canada.

## Class B Equipment

This Class B digital apparatus meets all requirements of the Canadian Interference-Causing Equipment Regulations.

Cet appareil numérique de la classe B respecte toutes les exigences du Règlement sur le matériel brouilleur du Canada.

## Europese kennisgeving

Producten met CE-aanduiding voldoen zowel aan de EMC-richtlijn (89/336/EEC) als de Laagspanningsrichtlijn (73/23/EEC) van de Commissie van de Europese Gemeenschap.

Hierdoor wordt voldaan aan de volgende Europese normen (de equivalente internationale standaards staan tussen haakjes):

- EN55022 (CISPR 22): Elektromagnetische interferentie
- EN55082-1 (IEC801-2, IEC801-3, IEC801-4): Elektromagnetische immuniteit
- EN60950 (IEC950): Productveiligheid

## Japanese Notice

ご使用になっている装置にVCCIマークが付いていましたら、次の説明文をお読み下さい。

この装置は、情報処理装置等電波障害自主規制協議会（VCCI）の基準に基づくクラスB情報技術装置です。この装置は、家庭環境で使用することを目的としていますが、この装置がラジオやテレビジョン受信機に近接して使用されると、受信障害を引き起こすことがあります。

取扱説明書に従って正しい取り扱いをして下さい。

VCCIマークが付いていない場合には、次の点にご注意下さい。

この装置は、情報処理装置等電波障害自主規制協議会（VCCI）の基準に基づくクラスA情報技術装置です。この装置を家庭環境で使用すると電波妨害を引き起こすことがあります。この場合には使用者が適切な対策を講ずるよう要求されることがあります。

## Taiwanese Notice

警告使用者：

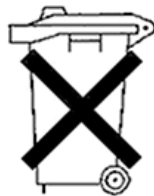
這是甲類的資訊產品，在居住的環境中使用時，可能會造成射頻干擾，在這種情況下，使用者會被要求採取某些適當的對策。

## Kennisgeving over accu's en batterijen



**WAARSCHUWING:** De controller is mogelijk uitgerust met een oplaadbare lithiummangaandioxide-, een vanadiumpentoxide- of een NiMH-batterij (nikkelmetaalhydride) of -accu. Als u niet op de juiste manier omgaat met de batterij, kan er een explosie of brand ontstaan en kunt u brandwonden oplopen. U beperkt het risico als volgt:

- Probeer de batterij niet op te laden buiten de controller.
- Stel de batterij niet bloot aan water of temperaturen boven 60°C.
- Probeer de batterij niet uit elkaar te halen, te pletten of te doorboren. Zorg dat u geen kortsluiting veroorzaakt tussen de externe contactpunten en laat de batterij niet in aanraking komen met water of vuur.
- Laat de batterij alleen vervangen door een Compaq batterij die voor dit product wordt aanbevolen.



Batterijen, accu's en accumulators mogen niet worden gedeponeerd bij het normale huishoudelijke afval. Als u de batterijen/accu's wilt inleveren voor hergebruik of op de juiste manier wilt vernietigen, kunt u gebruikmaken van het openbare inzamelingssysteem voor klein chemisch afval of ze terugsturen naar Compaq of een geautoriseerde Compaq Business of Service Partner.

Neem contact op met een geautoriseerde Compaq Business of Service Partner voor meer informatie over het vervangen en recyclen van deze batterijen.



## Elektrostatische ontlading

Een ontlading van statische elektriciteit via vingers of andere geleiders kan de systeemkaarten of andere gevoelige apparatuur beschadigen. Dit soort schade kan de levensduur van de apparatuur bekorten.

Houd u aan de volgende richtlijnen om schade door ontlading van statische elektriciteit te voorkomen:

- Zorg dat u de onderdelen zo weinig mogelijk met de handen aanraakt door onderdelen in een antistatische verpakking te vervoeren en op te slaan.
- Bewaar gevoelige onderdelen in de antistatische verpakking tot ze in een omgeving zonder statische elektriciteit komen.
- Plaats de onderdelen op een geaard oppervlak voordat u ze uit de verpakking haalt.
- Vermijd aanraking van pinnen, voedingsdraden of circuits.
- Zorg dat u geen elektriciteit geleidt als u een onderdeel aanraakt dat gevoelig is voor statische elektriciteit. Gebruik een of meer van de volgende aardingsmethoden als u omgaat met onderdelen die gevoelig zijn voor statische elektriciteit, of wanneer u dergelijke onderdelen gaat installeren:
  - Gebruik een polsbandje dat met een aardedraad is verbonden met een geaard workstation of de behuizing van de computer. Polsbandjes zijn flexibele aardingsbandjes met een minimale weerstand van 1 MOhm +/- 10 procent in de aardedraden.
  - Gebruik hiel-, teen- of schoenbandjes bij staande workstations. Draag de bandjes om beide voeten wanneer u op geleidende vloeren of dissiperende vloermatten staat.

## **B-2** *Compaq Smart Array 5300 Controller - Gebruikershandleiding*

- ❑ Gebruik geleidend onderhoudsgereedschap.
- ❑ Gebruik een draagbare gereedschapskist met een opvouwbaar antistatische werkmant.

Als u niet beschikt over deze hulpmiddelen voor juiste aarding, laat u het onderdeel door een geautoriseerde Compaq Business of Service Partner installeren.

**OPMERKING:** Neem contact op met een geautoriseerde Compaq Business of Service Partner of raadpleeg de Onderhouds- en servicehandleiding bij uw server voor meer informatie over statische elektriciteit of voor assistentie bij de installatie van dit product.

## Specificaties en systeemvereisten

Deze appendix bevat systeemvereisten en specificaties betreffende afmetingen, gewicht, bediening en prestaties van de Smart Array 5300 Controller.

### Compatibiliteit van systemen

---

**Tabel C-1**  
**Servers die de Smart Array 5300 Controller ondersteunen**

---

Compaq ProLiant servers (towermodel)	1600, 3000, 5500, 6000, 6500, 7000, 8000, 8500, ML370, ML530, ML570, ML750
Compaq ProLiant servers voor montage in racks	1600R, 1850R, 3000R, 6000R, 6400R, 6500R, 7000R, 8000R, 8500R, DL360, DL380, DL580, DL750
Compaq StorageWorks Enclosures	4214R, 4214T, 4254R, 4314R, 4314T, 4354R
ProLiant Storage Systems	U2, UE

---

**Opmerking:** Als u wilt controleren of uw server de Smart Array 5300 Controller ondersteunt, kunt u dit doen op de Compaq website [www.compaq.com/products/servers/](http://www.compaq.com/products/servers/).

---

## Specificaties van de controller

**Tabel C-2**  
**Specificaties van de Smart Array 5300 Controller**

<b>Afmetingen</b>	<b>Engels</b>	<b>Metrisch</b>
Hoogte	4,2 inch	10,7 cm
Lengte	12,4 inch	31,5 cm
Dikte (inclusief array-accelerator)	0,6 in	1,5 cm
<b>Temperatuurbereik</b>		
In bedrijf	50° tot 95°F	10° tot 35°C
Transport	-22° tot 140°F	-30° tot 60°C
<b>Relatieve luchtvochtigheid (zonder condensatie)</b>		
In bedrijf	20% tot 80%	20% tot 80%
Buiten bedrijf	5% tot 90%	5% tot 90%
<b>Vereiste voeding</b>		
3,3 V	16,33 W (5302), 19,04 W (5304)	
5 V	4,83 W (5302), 5,86 W (5304)	
Totaal (= maximale warmteafgifte)	21,2 W (5302), 24,9 W (5304)	
<b>Overdrachtsmethode</b>	64-bit busmaster	
<b>SCSI-bus</b>		
Aantal kanalen	4 (5304), of 2 uitbreidbaar naar 4 (5302)	
Maximumaantal schijfeenheden per kanaal	14	
Connectoren	68-pins intern; VHDCI extern	
Terminator	Vereist, maar reeds aanwezig op Compaq systemen	
Doorvoersnelheid (maximaal)	160 MB/sec (40 MHz) per kanaal	
<b>Overdrachtssnelheid PCI-bus (maximaal)</b>	528 MB/sec	

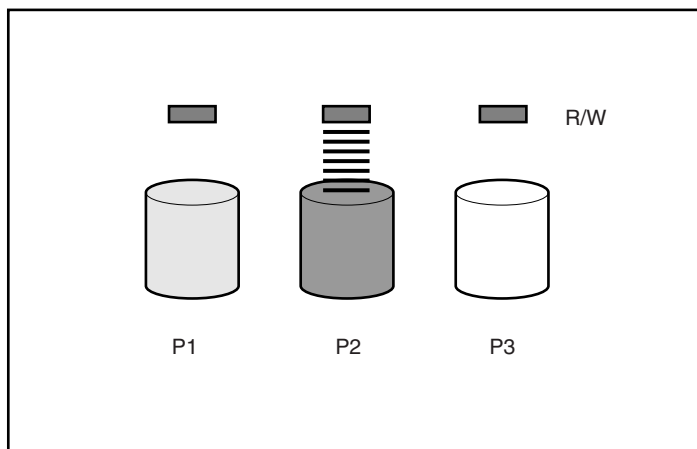
## Drivearrays en fouttolerantie

Deze appendix geeft een uitleg van drivearrayconcepten en methoden voor gegevensbescherming, inclusief fouttolerantieopties. Met behulp van deze informatie kunt u bepalen hoe u de controller het beste kunt configureren.

### **Wat is een drivearray?**

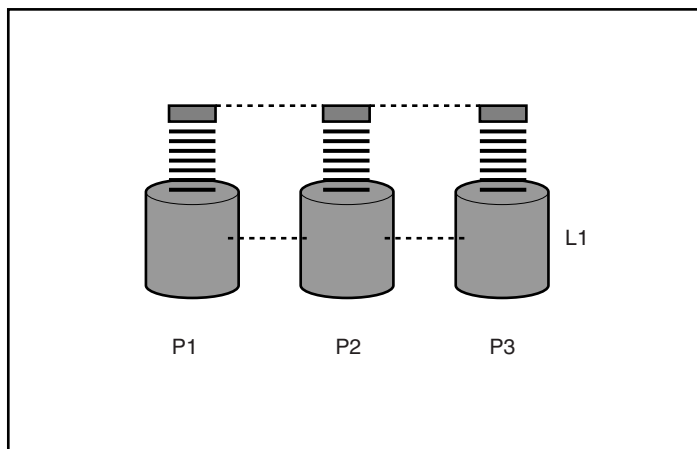
Hoewel de capaciteit en prestaties van één vaste schijf voldoende is voor gebruikers thuis, hebben zakelijke gebruikers behoefte aan grotere opslagcapaciteit, hogere overdrachtssnelheden en meer beveiliging tegen gegevensverlies voor het geval schijven defect raken.

Door eenvoudigweg extra schijven toe te voegen, neemt weliswaar de totale opslagcapaciteit toe, maar dit draagt weinig bij aan de efficiëntie van het systeem, omdat de gegevens slechts naar één vaste schijf tegelijkertijd kunnen worden overgebracht (afbeelding D-1).



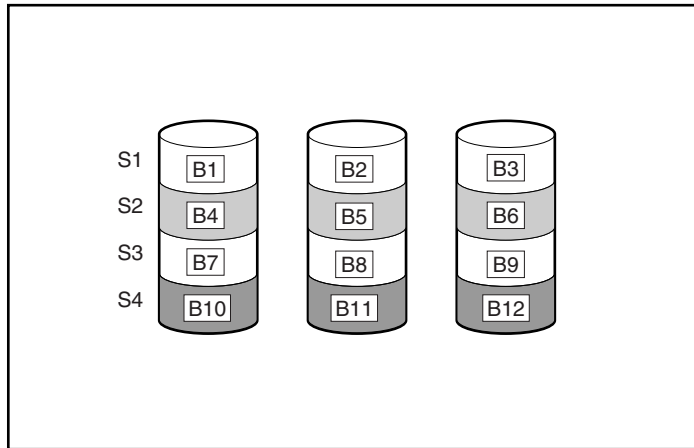
Afbeelding D-1. Uitsluitend fysieke schijfeenheden toevoegen (P2, P3) heeft geen effect op de efficiëntie van lees/schrijf (R/W)-bewerkingen.

Als er een arraycontroller in het systeem wordt geïnstalleerd, kan de capaciteit van verscheidene fysieke schijfeenheden worden gecombineerd tot één of meer virtuele eenheden, die **logische schijfeenheden** (ook wel logische volumes) worden genoemd. Als u dit doet, zijn de lees/schrijf-koppen van alle aangesloten fysieke schijfeenheden tegelijkertijd actief. Hierdoor neemt de totale tijd die nodig is voor gegevensoverdracht aanzienlijk verkort (afbeelding D-2).



Afbeelding D-2. Fysieke schijfeenheden configureren tot een logische schijfeenheid (L1) zorgt voor een aanzienlijke verbetering van de lees/schrijf-efficiëntie.

Omdat de lees/schrijf-koppen tegelijkertijd actief zijn, wordt dezelfde hoeveelheid gegevens gedurende een tijdsinterval naar elke schijf geschreven. Elke gegevens eenheid wordt een **blok** genoemd en de blokken vormen over alle vaste schijven in een logische schijf een set gegevens**stripes** (afbeelding D-3).



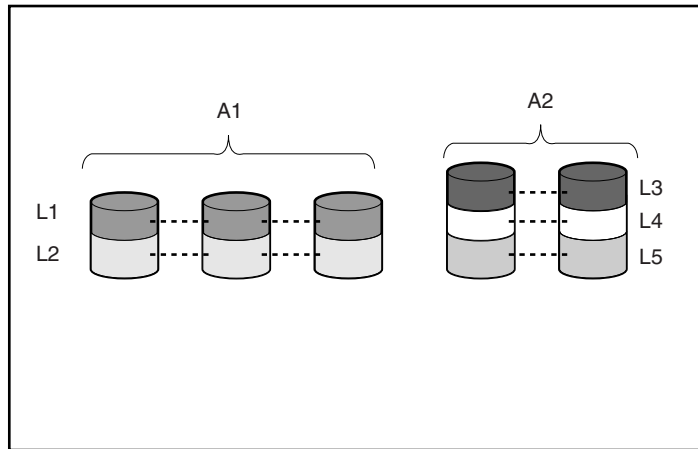
Afbeelding D-3. Gegevensstriping (S1-S4) van gegevensblokken B1-B12

De gegevens in de logische schijf eenheid zijn alleen leesbaar als de volgorde van de gegevensblokken binnen elke stripe hetzelfde is. Dit op volgorde plaatsen wordt gedaan door de arraycontroller, die de gegevensblokken in de juiste volgorde naar de schrijfkoppen van de schijf eenheden stuurt.

Een logisch gevolg van het stripingproces is dat elke vaste schijf in een logische schijf eenheid dezelfde hoeveelheid gegevens bevat. Als één vaste schijf een grotere capaciteit heeft dan andere vaste schijven in dezelfde logische schijf eenheid, gaat de extra capaciteit verloren omdat deze niet door de logische schijf eenheid kan worden gebruikt.

De groep fysieke schijf eenheden die de logische schijf eenheid bevatten, wordt een **drivearray** genoemd, vaak afgekort tot **array**. Omdat alle vaste schijven in een array gewoonlijk worden geconfigureerd tot slechts één logische schijf eenheid, wordt de term array ook vaak gebruikt als synoniem voor logische schijf eenheid.

Een array kan meer dan één logische schijfeenheid bevatten (afbeelding D-4) en elke logische schijfeenheid kan een andere grootte hebben. Alle logische schijfeenheden op een bepaalde array moeten echter exact dezelfde vaste schijven gebruiken. En hoewel een logische schijfeenheid zich kan uitstrekken over meer dan één poort op dezelfde controller, kan deze niet meer dan één controller omvatten.



Afbeelding D-4. Twee arrays (A1, A2) met vijf logische schijfeenheden, verspreid over vijf fysieke schijfeenheden

Hoewel schijffouten zelden voorkomen, zijn deze in potentie catastrofaal. In afbeelding D-4 leidt bijvoorbeeld het uitvallen van *elk* vaste schijven tot het uitvallen van *alle* logische schijfeenheden in dezelfde array, en daarmee tot het verlies van gegevens.

Als bescherming tegen gegevensverlies als gevolg van uitval van de vaste schijf, kunnen logische schijfeenheden worden geconfigureerd met **fouttolerantie**. Er bestaan verscheiden fouttolerantiemethoden; de Smart Array 5300 Controller ondersteunt de volgende (deze worden in het volgende gedeelte beschreven):

- RAID ADG – *Advanced Data Guarding*.
- RAID 5 - *Distributed Data Guarding* (Gedistribueerde gegevenscontrole)
- RAID 1 en RAID 0+1 (wordt ook RAID 10 genoemd) – *Drive Mirroring*.
- RAID 0 – Alleen *gegevensstriping* (geen fouttolerantie)



Verdere beveiliging tegen gegevensverlies kan worden verkregen door een **online reserveschijf** (of **hot spare**) toe te wijzen aan een configuratie, met uitzondering van RAID 0. Dit is een vaste schijf die geen gegevens bevat en die is aangesloten op dezelfde controller als de array. Wanneer een vaste schijf in de array uitvalt, worden de gegevens op de defecte schijf eenheid door de controller opnieuw opgebouwd op de online reserveschijf. Hierdoor wordt het systeem snel teruggebracht tot volledige beveiliging met RAID fouttolerantie. (In het onwaarschijnlijke geval dat er nog een schijf in de array uitvalt terwijl de gegevens naar de reserveschijf worden teruggeschreven, valt de logische schijf eenheid alsnog uit.)

Elke Smart Array 5300 Controller ondersteunt maximaal vier online reserveschijven. Wanneer een online reserveschijf wordt geconfigureerd, wordt deze automatisch toegewezen aan alle logische schijf eenheden in dezelfde array. Een reserveschijf kan ook worden toegewezen aan verscheidene arrays die zijn aangesloten op dezelfde controller.

## Fouttolerantiemethoden

### RAID 0 - Geen fouttolerantie

Deze configuratie (voorbeeld in afbeelding D-3) biedt geen bescherming tegen gegevensverlies wanneer een schijf uitvalt. De configuratie is echter wel nuttig voor snelle opslag van grote hoeveelheden niet-kritieke gegevens (bijvoorbeeld voor afdrukken of beeldbewerking) of wanneer de kosten de belangrijkste overwegingsfactor zijn.

#### Voordelen

- Methode met de hoogste lees- en schrijfprestaties
- Laagste kosten per eenheid opgeslagen gegevens
- Alle schijfcapaciteit wordt gebruikt voor gegevensopslag - er wordt niets gebruikt voor fouttolerantie

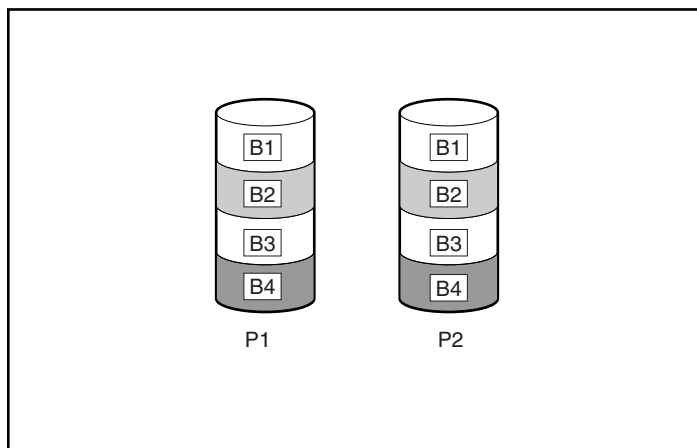
#### Nadelen

- Alle gegevens op de logische schijf eenheid gaan verloren als een vaste schijf uitvalt
- Er kan geen online reserveschijf worden gebruikt
- Gegevens kunnen alleen behouden blijven door hiervan een backup te maken op externe schijf eenheden

## RAID 1 - Drive Mirroring (spiegelen van schijven)

In deze configuratie worden de gegevens op één schijf gedupliceerd naar een tweede schijf (afbeelding D-5). Wanneer een logische schijfeenheid met deze configuratie zich uitstrekt over meer dan één paar vaste schijven, wordt de methode soms RAID 0+1 of RAID 10 genoemd.

Deze methode is nuttig wanneer hoge prestaties en gegevensbeveiliging belangrijker zijn dan de kosten van vaste schijven.



Afbeelding D-5. Drive mirroring van P1 op P2

### Voordelen

- De hoogste lees- en schrijfprestaties van alle fouttolerantieconfiguraties
- Er gaan geen gegevens verloren als er één schijf uitvalt
- Bij een RAID 0+1-systeem blijven de gegevens behouden wanneer er meer dan één schijf uitvalt, zolang geen van de uitgevallen schijven is gespiegeld op een andere uitgevallen schijf

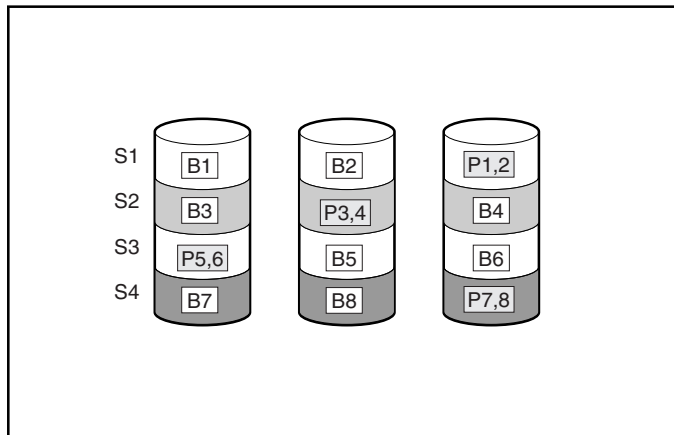
### Nadelen

- Duur, omdat er veel schijven nodig zijn voor fouttolerantie
- De bruikbare opslagcapaciteit is slechts 50% van de totale schijfcapaciteit
- Er gaan gegevens verloren als toevallig twee uitgevallen schijven op elkaar zijn gespiegeld

## RAID 5 - Distributed Data Guarding (Gedistribueerde gegevenscontrole)

Bij deze methode wordt een blok **pariteitsgegevens** berekend voor elke stripe op basis van de gegevens die zich in alle andere blokken binnen dezelfde stripe bevinden. De blokken pariteitsgegevens worden gelijkmatig verdeeld over alle vaste schijven binnen de logische schijfeenheid (afbeelding D-6). Als een schijfeenheid defect raakt, kunnen de gegevens van de defecte schijf worden hersteld op basis van de pariteitsgegevens en andere gegevens op de resterende schijven. Deze gereconstrueerde gegevens worden gewoonlijk naar een online reserveschijf geschreven.

Deze configuratie is nuttig wanneer de kosten, de prestaties en de beschikbaarheid van gegevens even belangrijk zijn.



Afbeelding D-6. Distributed data guarding, met pariteitsgegevens (P)

### Voordelen

- Hoge leesprestaties
- Er gaan geen gegevens verloren als er één schijf uitvalt
- De bruikbare opslagcapaciteit is groot, omdat een capaciteit die gelijk is aan slechts één fysieke schijfeenheid wordt gebruikt om pariteitsgegevens op te slaan.

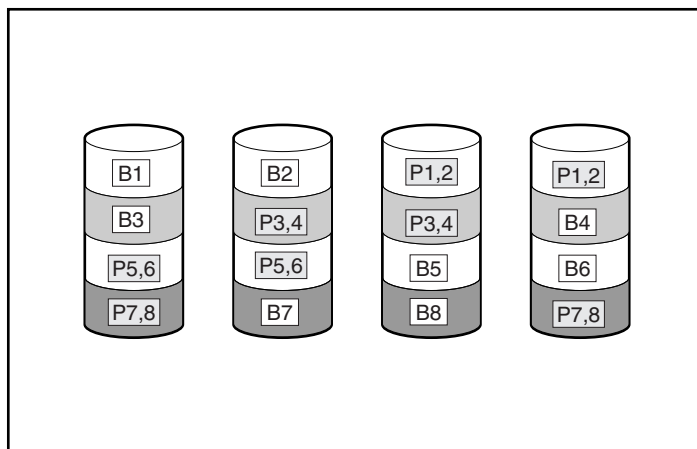
### Nadelen

- Relatief lage schrijfprestaties
- Er gaan gegevens verloren als een tweede schijf uitvalt voordat de gegevens van de eerste uitgevallen schijf zijn hersteld

## RAID ADG – Advanced Data Guarding

RAID ADG lijkt op RAID 5 omdat er ook pariteitsgegevens worden gegenereerd (en opgeslagen) ter beveiliging tegen gegevensverlies als gevolg van schijffouten. Bij RAID ADG worden echter twee verschillende sets pariteitsgegevens gebruikt. Hierdoor blijven de gegevens ook behouden als twee schijven uitvallen. Zoals te zien valt in afbeelding D-7, gebruikt elke set pariteitsgegevens een capaciteit die gelijk is aan die van één van de deelnemende schijven.

De methode is nuttig wanneer gegevensverlies onaanvaardbaar is, maar de kosten ook in de hand moeten worden gehouden. De kans dat er gegevensverlies optreedt bij een configuratie met RAID ADG is kleiner dan bij een configuratie met RAID 5 (zie appendix F voor statistische gegevens).



Afbeelding D-7. Advanced Data Guarding (RAID ADG) met twee sets pariteitsgegevens

### Voordelen

- Hoge leesprestaties
- Hoge beschikbaarheid van gegevens. Er kunnen twee schijven uitvallen zonder verlies van kritieke gegevens.

## Nadeel

Het enige belangrijke nadeel van RAID ADG is een relatief lage schrijfprestatie (lager dan bij RAID 5) als gevolg van de noodzaak om twee sets pariteitsgegevens bij te houden.

In tabel D-1 staat een overzicht van de belangrijkste eigenschappen van de verschillende soorten RAID die worden ondersteund door de Smart Array 5300. Het besluitvormingsschema in afbeelding D-8 kan u helpen bepalen welke optie het beste is voor uw situatie.

**Tabel D-1**  
**Overzicht van RAID-methoden**

	RAID 0	RAID 1 / RAID 0+1	RAID 5	RAID ADG
Alternatieve naam	Striping (geen fouttolerantie)	Mirroring	Distributed Data Guarding	Geavanceerde data guarding
Bruikbare schijfruimte*	100%	50%	67% tot 93%	50% tot 96%
Formule voor bruikbare schijfruimte	x	x/2	(x-1)/x	(x-2)/x
Minimumaantal vaste schijven	1	2	3	4
Tolereert één vaste-schijffout tegelijk?	Nee	Ja	Ja	Ja
Tolereert meerdere gelijktijdige vaste-schijffouten?	Nee	Bij RAID 0+1 alleen als de defecte schijven niet naar elkaar gespiegeld zijn	Nee	Ja
Leesprestaties	Hoog	Hoog	Hoog	Hoog
Schrijfprestaties	Hoog	Normaal	Laag	Laag
Relatieve kosten	Laag	Hoog	Normaal	Normaal

**\*Opmerking:** De waarde voor bruikbare schijfruimte wordt berekend op basis van een maximum van 14 vaste schijven van dezelfde capaciteit (of een maximum van 56 voor RAID ADG) zonder online reserveschijven. U wordt aangeraden deze maximaal aantallen (exclusief eventuele online reserveschijven) niet te overschrijden bij het configureren van een drivearray, vanwege de grotere kans op uitval van logische schijfeenheden bij meer vaste schijven.

BELANGRIJKSTE	OOK BELANGRIJK	VOORGESTELDE RAID-NIVEAU
Fouttolerantie	Kosteneffectiviteit	RAID ADG
	I/O-prestaties	RAID 0+1
Kosteneffectiviteit	Fouttolerantie	RAID ADG
	I/O-prestaties	RAID 5 (RAID 0 als fouttolerantie niet vereist is)
I/O-prestaties	Kosteneffectiviteit	RAID 5 (RAID 0 als fouttolerantie niet vereist is)
	Fouttolerantie	RAID 0+1

Afbeelding D-8. Een RAID-methode kiezen

## Andere fouttolerantieopties

Het is mogelijk dat het besturingssysteem ook controllerduplexing of softwarematige RAID ondersteunt. De hardwarematige RAID-methoden die in deze appendix worden beschreven (en worden gebruikt door de configuratieprogramma's die worden beschreven in hoofdstuk 7) bieden echter een veel robuustere en meer beheerste fouttolerantie-omgeving. Bovendien bieden controllerduplexing en softwarematige RAID geen mogelijkheden voor automatische controle van de betrouwbaarheid, online reserveschijven, tussentijds gegevensherstel en automatisch gegevensherstel.

- **Controllerduplexing** maakt gebruik van twee identieke controllers met onafhankelijke, identieke sets schijven die identieke gegevens bevatten. In het onwaarschijnlijke geval dat een controller defect raakt, verwerken de resterende schijfeenheden en de tweede controller alle verzoeken.
- **Softwarematige RAID** lijkt op hardwarematige RAID, alleen werkt het besturingssysteem met logische schijfeenheden alsof deze fysieke schijfeenheden waren. Voor de veiligheid van de gegevens moet elke logische schijfeenheid zich in een andere array bevinden.

Als u besluit een van deze methoden te gebruiken, configureert u de arrays met RAID 0 voor maximale opslagcapaciteit. Raadpleeg de documentatie bij uw besturingssysteem voor meer informatie over de implementatie.

## Vaste schijven installeren en vervangen

De Smart Array 5300 Controller heeft twee of vier onafhankelijke SCSI-kanalen; de versie met twee kanalen kan met behulp van een dochterkaart naar vier kanalen worden uitgebreid (zie hoofdstuk 1). Elk kanaal ondersteunt maximaal 14 schijfeenheden. Dit kunnen Wide-Ultra3 SCSI, Wide-Ultra2 SCSI en Wide-Ultra SCSI-3 schijfeenheden zijn in servers en opslagsystemen die hot-pluggable schijfeenheden ondersteunen.

- Voor maximale I/O-prestaties moeten Wide-Ultra eenheden niet worden aangesloten op dezelfde bus als Wide-Ultra3 en Wide-Ultra2 eenheden. Wide-Ultra eenheden maken gebruik van SE-signalen, terwijl Wide-Ultra3 en Wide-Ultra2 eenheden LVD-signalen gebruiken. Deze twee typen signalen zijn incompatibel.
- Schijven mogen niet met een terminator worden afgesloten. Compaq servers en interne kabels zijn voorzien van de benodigde terminator voor de SCSI-bus.
- Schijfeenheden die in dezelfde array worden gegroepeerd, moeten dezelfde capaciteit hebben. De extra capaciteit van grotere schijfeenheden kan niet worden gebruikt door de array en wordt verspild.
- Elke schijf op een SCSI-bus moet een unieke SCSI-ID hebben met een waarde tussen 0 en 15 (behalve ID 7, die is gereserveerd voor de controller). Deze waarde wordt automatisch ingesteld bij hot-pluggable schijven in ProLiant™ servers en Storage Systems, maar voor andere schijven moet de waarde handmatig worden ingesteld.

- Hot-pluggable schijven kunnen niet op dezelfde SCSI-bus worden gecombineerd met niet-hot-pluggable schijven.

Een lijst met vaste schijven die momenteel worden ondersteund door de Smart Array 5300 Controller is te vinden op [www.compaq.com/products/storageworks/](http://www.compaq.com/products/storageworks/).

## Uitval van vaste schijven

Wanneer een vaste schijf uitvalt, heeft dit gevolgen voor alle logische schijfeenheden in dezelfde array. Elke logische schijfeenheid in een array kan een andere fouttolerantiemethode gebruiken, dus elke logische schijfeenheid kan op een andere manier worden beïnvloed.

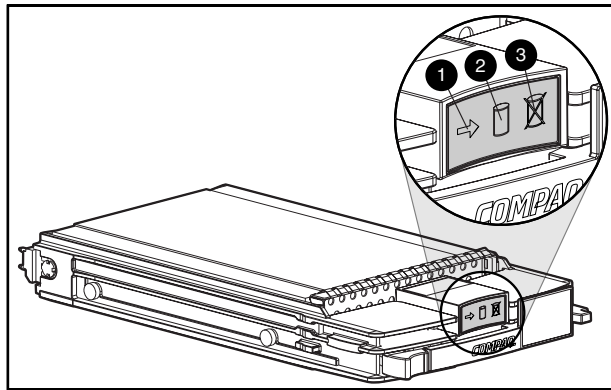
- RAID 0-configuraties zijn niet bestand tegen het uitvallen van schijven. Als een fysieke schijfeenheid in de array defect raakt, vallen alle niet-fouttolerante (RAID 0) logische schijfeenheden in dezelfde array ook uit.
- RAID 1-configuratie zijn bestand tegen meerdere schijffouten tegelijk, zolang de schijfeenheden waarin de schijffouten zijn opgetreden, niet elkaars spiegelbeeld zijn;
- RAID 5-configuraties zijn bestand tegen het uitvallen van één schijf.
- RAID ADG-configuraties zijn bestand tegen het gelijktijdig uitvallen van twee schijven in de array.

Als er meer vaste schijven uitvallen dan de fouttolerantiemethode kan verwerken, wordt de fouttolerantie bedreigd. De logische schijfeenheid is dan 'defect'. In dat geval worden alle opdrachten van het besturingssysteem geweigerd vanwege onherstelbare fouten. In het gedeelte over bedreiging van de fouttolerantie verderop in dit hoofdstuk worden mogelijke manieren besproken waarop u deze situatie kunt verhelpen.

## Schijffouten herkennen

De lampjes aan de voorkant van elke vaste schijf zijn zichtbaar door de voorkant van de server of de externe opslageenheid heen. Wanneer een schijfeenheid is geconfigureerd als onderdeel van een array en is aangesloten op een ingeschakeld controller, kan de status van de schijfeenheid worden bepaald aan de hand van het verlichtingspatroon van deze lampjes. In tabel E-1 wordt de betekenis van de verschillende combinaties van lampjes beschreven.





Afbeelding E-1. Vaste-schijflampjes

**Tabel E-1**  
**Status van de vaste schijf aangeduid met combinaties van lampjes**

① Activiteit	② Online	③ Defect	Betekenis
Aan	Uit	Uit	<p><b>Verwijder de schijfeenheid niet. Als u een schijfeenheid verwijdert tijdens dit proces, kunnen gegevens verloren gaan.</b></p> <p>De schijfeenheid wordt benaderd maar:</p> <ul style="list-style-type: none"> <li>■ Is niet als onderdeel van een array geconfigureerd, <i>of</i></li> <li>■ Is een vervangende schijfeenheid en het opnieuw opbouwen is nog niet gestart, <i>of</i></li> <li>■ Begint te draaien tijdens de zelftest.</li> </ul>
Aan	Knippert	Uit	<p><b>Verwijder de schijfeenheid niet. Als u een schijfeenheid verwijdert tijdens dit proces, kan de huidige bewerking worden afgebroken en kunnen gegevens verloren gaan.</b></p> <p>De gegevens op de schijfeenheid worden opnieuw opgebouwd of de capaciteit van de schijfeenheid wordt uitgebreid.</p>
Knippert	Knippert	Knippert	<p><b>Verwijder de schijfeenheid niet. Als u een schijfeenheid verwijdert tijdens dit proces, kunnen gegevens verloren gaan in configuraties zonder fouttolerantie.</b></p> <ul style="list-style-type: none"> <li>■ De schijfeenheid maakt deel uit van een array die door het hulpprogramma Array Configuration wordt geselecteerd, <i>of</i></li> <li>■ Options ROMPaq is bezig met het upgraden van de schijfeenheid.</li> </ul>

Zie volgende pagina

Tabel E-1

**Status van de vaste schijf aangeduid met combinaties van lampjes** *vervolg*

● Activiteit	● Online	● Defect	Betekenis
Uit	Uit	Uit	U kunt de schijf online vervangen als een waarschuwing voor een schijffout wordt ontvangen en de schijf online op een arraycontroller is aangesloten. <ul style="list-style-type: none"> <li>■ De schijf is niet als onderdeel van een array geconfigureerd, <i>of</i></li> <li>■ Als deze schijf als onderdeel van een array is geconfigureerd, wordt de schijf niet benaderd door een ingeschakelde controller, <i>of</i></li> <li>■ De schijf is als online reserveschijf geconfigureerd.</li> </ul>
Uit	Uit	Aan	U kunt de schijf online vervangen. De schijf is defect en is offline geplaatst.
Aan, uit of knippert	Aan	Uit	U kunt de schijf online vervangen als een waarschuwing voor een schijffout wordt ontvangen op voorwaarde dat er fouttolerantie voor de array is ingeschakeld en alle andere schijven in de array online zijn. De schijf is online en als onderdeel van een array geconfigureerd.
Aan, uit of knippert	Aan of uit	Knippert	Er is een waarschuwing voor een schijffout ontvangen voor deze schijf. Vervang de schijf zo snel mogelijk.

Er zijn verschillende andere manieren om erachter te komen dat een vaste schijf defect is:

- Het gele lampje gaat branden aan de voorkant van een Compaq Storage System als deze defecte schijven bevat. (Andere problemen, zoals defecte ventilatoren, backup-voedingseenheden of een te hoge temperatuur zorgen er ook voor dat dit lampje gaat branden.)
- Telkens wanneer het systeem wordt opgestart, geeft een zelftestmelding een overzicht van de defecte schijven, zolang er een of meer schijven door de controller worden aangetroffen die in orde zijn. Zie appendix G voor een beschrijving van de POST-foutberichten.
- Het hulpprogramma Array Diagnostics (ADU) geeft een overzicht van alle defecte schijven.
- Compaq Insight Manager kan defecte schijven op afstand over een netwerk opsporen.

Meer informatie over het oplossen van problemen met vaste schijven kunt u vinden in de *Handleiding Problemen oplossen bij Compaq servers*.

## Bedreiging van de fouttolerantie

De fouttolerantie wordt over het algemeen bedreigd wanneer er meer fysieke schijfeenheden zijn uitgevallen dan de fouttolerantiemethode kan verwerken. In dat geval valt het logische volume uit en worden er foutberichten van het type ‘onherstelbare schijffout’ naar de host gestuurd. Er gaan waarschijnlijk gegevens verloren.

Een voorbeeld van een dergelijke situatie zou zijn als één schijf in een array uitvalt terwijl een andere schijf in dezelfde array nog opnieuw wordt opgebouwd. Als de array geen online reserveschijf heeft, vallen logische schijfeenheden in de array die zijn geconfigureerd met RAID 5 fouttolerantie uit.

De fouttolerantie kan ook worden bedreigd door problemen die niet met schijfeenheden te maken hebben, zoals een defecte kabel, een defecte voeding van het opslagsysteem of het feit dat een gebruiker per ongeluk een extern opslagsysteem heeft uitgeschakeld terwijl het hostsysteem was ingeschakeld. In dergelijke gevallen hoeven de fysieke schijfeenheden natuurlijk niet te worden vervangen. Er kan echter wel gegevensverlies zijn opgetreden, vooral als het systeem bezig was toen het probleem optrad.

### Procedure voor poging tot herstel

De conditie van het logische volume zal niet worden verbeterd als u vervangende schijven plaatst wanneer de fouttolerantie in gevaar is gekomen. In plaats hiervan kunt u de volgende procedure volgen om gegevens te herstellen als er een bericht van een onherstelbare fout wordt weergegeven op het scherm.

1. Schakel het gehele systeem uit en weer aan. In bepaalde gevallen kan een ‘marginale’ schijfeenheid nog lang genoeg werken om belangrijke bestanden te kopiëren.
2. Als het POST-foutbericht 1779 wordt weergegeven, drukt u op **F2** om de logische schijfeenheden te heractiveren. Vergeet niet dat er waarschijnlijk gegevens verloren zijn gegaan en dat alle gegevens op het logische volume verdacht zijn.
3. Maak, indien mogelijk, kopieën van belangrijke gegevens.
4. Vervang defecte schijfeenheden.

5. Nadat de defecte schijven zijn vervangen, kan de fouttolerantie opnieuw worden bedreigd. Als dit het geval is, schakelt u de stroomtoevoer uit en weer aan, en drukt u op **F2** als het POST-foutbericht 1779 wordt weergegeven. Hiermee activeert u de logische schijfeenheden opnieuw, maakt u de partities opnieuw aan en zet u alle gegevens terug vanaf de backup.

Maak regelmatig backups van alle logische volumes, om het risico van gegevensverlies als gevolg van aantasting van de fouttolerantie te beperken.

## **Automatisch gegevensherstel**

Automatisch gegevensherstel is een proces dat automatisch op de achtergrond wordt uitgevoerd en waarmee gegevens opnieuw worden opgebouwd op een reserveschijf wanneer een andere schijfeenheid in de array uitvalt.

Als een schijfeenheid in een fouttolerante configuratie wordt vervangen terwijl het systeem is uitgeschakeld, wordt er een zelftestbericht weergegeven zodra het systeem opnieuw wordt opgestart. In dit bericht wordt u gevraagd om op **F1** te drukken om automatisch gegevensherstel te starten. Als het automatisch gegevensherstel niet wordt geactiveerd, blijft het logische volume gereed voor de herstelprocedure. De volgende keer dat het systeem wordt opgestart, wordt hetzelfde bericht weergegeven.

Wanneer het automatische gegevensherstel is voltooid, stopt het online lampje van de vervangende schijf met knipperen en gaat dit ononderbroken branden.

Over het algemeen is voor het opnieuw opbouwen ongeveer 15 minuten nodig voor elke gigabyte. De werkelijke tijd die nodig is voor het opnieuw opbouwen is afhankelijk van de volgende factoren:

- De prioriteit voor opnieuw opbouwen (hoog of laag) van de logische schijfeenheid (zie hoofdstuk 7).
- De hoeveelheid I/O-activiteit die optreedt tijdens het opnieuw opbouwen.
- De snelheid van de schijfeenheid.
- Het aantal schijven in de array (voor RAID 5 en RAID ADG).

In een RAID 5-configuratie varieert de tijd die nodig is voor het opnieuw opbouwen van ongeveer 10 minuten per GB voor drie schijfeenheden tot ongeveer 20 minuten per GB voor 14 schijfeenheden als u 9-GB Wide-Ultra vaste schijven gebruikt.

### Fout bij automatisch gegevensherstel

Als het online-lampje van de vervangende schijfeenheid niet meer knippert tijdens het automatisch gegevensherstel, kan dit een van de volgende oorzaken hebben:

- De vervangende schijfeenheid is defect (het gele storingslampje brandt of de andere lampjes worden gedoofd) en genereert onherstelbare schijffouten.

Verwijder de defecte schijfeenheid en vervang deze.

- Het automatisch gegevensherstelproces is misschien op een abnormale manier beëindigd als gevolg van een onherstelbare leesfout (zoals een signaalintegriteitsprobleem op de SCSI-bus) van een andere fysieke schijfeenheid tijdens het herstelproces.

Start het systeem opnieuw op (POST-foutbericht moet de diagnose bevestigen) en probeer het automatisch gegevensherstel opnieuw uit te voeren. Als dit niet werkt, maakt u een backup van alle gegevens op het systeem, voert u een oppervlakte-analyse uit (via User Diagnostics) en zet u de gegevens terug vanaf de backup.

## Schijfeenheden vervangen

Vervangende schijven moeten minimaal dezelfde capaciteit te hebben als de kleinste schijf in de array. Schijfeenheden met onvoldoende capaciteit worden onmiddellijk door de controller geweigerd zonder dat het automatisch gegevensherstel wordt opgestart.



**VOORZICHTIG:** In bepaalde gevallen kan een schijfeenheid waarvan de controller eerder heeft aangegeven dat deze defect is, weer functioneel lijken nadat het systeem is uit- en weer aangezet, of nadat een hot-pluggable schijfeenheid is verwijderd en weer teruggeplaatst. Het gebruik van dergelijke 'marginale' schijven kan echter uiteindelijk leiden tot gegevensverlies. Vervang de schijfeenheid zo snel mogelijk.

---

- Een hot-pluggable schijf kan op elk moment worden verwijderd en vervangen, of het hostsysteem of opslagsysteem nu ingeschakeld is of niet. De systeemprestaties en de fouttolerantie ondervinden beide hiervan de gevolgen totdat het opnieuw opbouwen is voltooid. Dit duurt enkele uren, zelfs als het systeem niet intensief wordt gebruikt tijdens het opnieuw opbouwen.

Als een hot-pluggable schijfeenheid wordt geplaatst, wordt alle schijfactiviteit op de array tijdelijk onderbroken terwijl de schijf opstart (ongeveer 20 seconden). Als de schijfeenheid wordt geplaatst terwijl het apparaat is ingeschakeld en fouttolerantie actief is, begint het systeem onmiddellijk met het herstellen van gegevens op de vervangende schijfeenheid (het online-lampje knippert).

- Schijfeenheden die niet hot-pluggable zijn, kunnen alleen worden vervangen als het systeem is uitgeschakeld.
- Als de SCSI-ID-jumpers handmatig zijn ingesteld, controleert u de ID-waarde om te zien of de correcte fysieke schijfeenheid wordt vervangen. Stel dezelfde ID-waarde in op de vervangende schijf om SCSI-ID-conflicten te voorkomen.



**VOORZICHTIG:** Bij systemen die gebruikmaken van externe gegevensopslag, moet u zorgen dat de server de eerste eenheid is die wordt afgesloten en de laatste die wordt opgestart. Zo voorkomt u dat schijfeenheden ten onrechte als 'defect' worden gemarkeerd.

---

Vervang schijfeenheden zo veel mogelijk wanneer er niet veel activiteit is op het systeem. Daarnaast dient van alle logische volumes in dezelfde array als die waarin de schijf wordt vervangen, een geldige recente backup te bestaan.

---

**BELANGRIJK:** Voordat u een defecte schijfeenheid vervangt, moet u Compaq Insight Manager gebruiken om de foutentellers weer te geven die voor elke fysieke schijfeenheid in de array zijn geregistreerd zodat u kunt controleren of deze fouten momenteel niet optreden. Raadpleeg hiervoor de documentatie bij Compaq Insight Manager op de Compaq Management cd.

---

Als een andere schijf defect raakt in de array terwijl er geen fouttolerantie actief is, kan er een onherstelbare systeemfout optreden. Als dit gebeurt, is de fouttolerantie aangetast en zijn alle gegevens op de array verloren.

In uitzonderlijke gevallen hoeft het uitvallen van een andere schijf niet te leiden tot een onherstelbare systeemfout. Dit is bijvoorbeeld het geval bij:

- Uitval na activering van een reserveschijf;
- In een gespiegelde (RAID 1) configuratie bij uitval van een schijf die niet is gespiegeld op een defecte schijf;
- Uitval van een tweede schijf in een RAID ADG-configuratie.

Tref de volgende voorzorgsmaatregelen wanneer u defecte schijven verwijdert, om de kans op onherstelbare systeemfouten te beperken:

- Verwijder een defecte schijf eenheid alleen als alle andere leden van de array online zijn (het online-lampje moet branden). In dit geval kan geen andere schijf eenheid in de array met hot-plugging worden vervangen zonder dat er gegevensverlies optreedt.

Uitzonderingen:

- Wanneer RAID 0+1 wordt gebruikt, worden schijven in paren gespiegeld. Er kunnen verscheidene schijven tegelijkertijd zijn uitgevallen (en deze kunnen alle tegelijkertijd worden vervangen) zonder gegevensverlies, zolang niet twee uitgevallen schijven tot hetzelfde gespiegelde paar behoren.
- Wanneer RAID ADG wordt gebruikt, kunnen twee schijven tegelijkertijd uitvallen (en tegelijkertijd worden vervangen) zonder verlies van gegevens.
- Als het online-lampje van een online reserveschijf niet brandt (de schijf is offline), kunt u toch de defecte schijf eenheid vervangen.
- Verwijder een tweede schijf niet uit een array voordat de eerste defecte of ontbrekende schijf is vervangen *en* het opbouwproces is voltooid. (Wanneer het opnieuw opbouwen is voltooid, stopt het knippen van het online-lampje aan de voorkant van de schijf.)

Uitzonderingen:

- Als een tweede schijf uitvalt terwijl een online reserveschijf opnieuw wordt opgebouwd, kan de tweede defecte schijf nog worden vervangen. Het online-lampje van de reserveschijf knippert om aan te geven dat een reserveschijf opnieuw wordt opgebouwd op basis van gegevens op de andere schijf eenheden.
- Bij RAID ADG-configuraties kunnen twee willekeurige schijf eenheden in de array tegelijkertijd worden vervangen.
- Bij RAID 0+1-configuraties kunnen alle schijven die niet zijn gespiegeld op andere verwijderde of defecte schijven tegelijkertijd offline worden vervangen zonder gegevensverlies.

Als u een vaste schijf vervangt, gebruikt de controller fouttolerantiegegevens op de andere schijfeenheden binnen de array gebruikt om de gegevens (die eerder op de defecte schijf stonden) op de vervangende schijfeenheid terug te zetten. Als meer dan één schijf tegelijkertijd wordt verwijderd, zijn de fouttolerantiegegevens onvolledig. De ontbrekende gegevens kunnen niet worden hersteld en zijn waarschijnlijk permanent verloren gegaan.



**VOORZICHTIG:** Bij systemen die gebruikmaken van externe gegevensopslag, moet u zorgen dat de server de eerste eenheid is die wordt afgesloten en de laatste die wordt opgestart. Zo voorkomt u dat schijfeenheden ten onrechte als 'defect' worden gemarkeerd.

---

## Schijffouten in NetWare

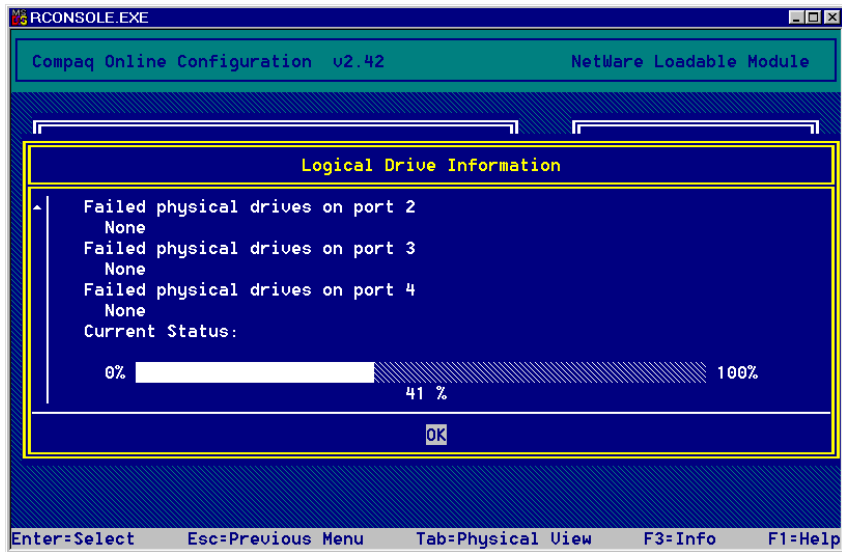
Hoewel vaste-schijffouten niet vaak voorkomen, is het belangrijk om kritieke gegevens hiertegen te beschermen. Om zeker te zijn van een snel en transparant herstel wordt u aangeraden de arraycontroller te configureren met hardwarematige fouttolerantie (zie appendix D). Deze methoden zijn betrouwbaarder dan softwarematige fouttolerantiemethoden of schijfduplexing.

U wordt ook aangeraden regelmatig backups te maken voor het geval dat er ernstige fouten optreden.

Als een schijfeenheid defect raakt terwijl de hardwarefouttolerantie is ingeschakeld, wordt de werking van het systeem niet onderbroken. U moet de schijfeenheid echter zo spoedig mogelijk vervangen om uitval van de array te voorkomen. Als u de defecte schijfeenheid niet vervangt, is de enige keuze die u in het hulpprogramma CPQONLIN kunt opgeven, het verwijderen van logische volumes. Zorg dat u **geen** logische schijfeenheden verwijdert die geldige gegevens bevatten, anders gaan de gegevens verloren.

Als u de status van een schijfhersteloperatie wilt controleren, selecteert u de logische schijfeenheid in het hoofdconfiguratiescherm en drukt u op **F3**. Het scherm Logical Drive Information (afbeelding E-2) geeft de status van de schijfeenheid weer.





Afbeelding E-2. Een logische schijfeenheid wordt opnieuw opgebouwd

- **Interim Recovery (Tussentijds herstel):** De logische schijfeenheid is actief maar een defecte schijfeenheid is nog niet vervangen. Vervang de schijfeenheid zo snel mogelijk.
- **Ready for Recovery (Gereed voor herstel):** De logische schijfeenheden worden in een wachtrij geplaatst om te worden hersteld. Deze status wordt weergegeven wanneer een andere logische schijfeenheid al bezig is met het opnieuw opbouwen of wordt uitgebreid.
- **Rebuilding (Bezig met opnieuw opbouwen):** De array is actief en bouwt een vervangende schijfeenheid of een online reserveschijf (als er één is toegewezen) opnieuw op.
- **Logical Drive Failed (Logische schijfeenheid defect):** Als u een of meer logische schijfeenheden heeft die niet door fouttolerantie worden beschermd, gaan de gegevens op de desbetreffende logische schijfeenheden verloren; in CPQONLIN worden deze logische schijfeenheden als defect weergegeven. Wanneer de defecte schijfeenheden zijn vervangen, worden de fouttolerante logische schijfeenheden opnieuw opgebouwd. Vervolgens kunnen weer gegevens worden geschreven naar de niet-beschermden logische schijfeenheden (FAILED) (de eenheden worden automatisch weer ingeschakeld). Als u een backup van de gegevens heeft, zet u deze nu terug.

Op de volgende pagina's worden de herstelprocedures beschreven voor systemen die gebruikmaken van hardwarematige fouttolerantie, softwarematige (NetWare) fouttolerantie, en geen fouttolerantie.

## Hardwarematige fouttolerantie

1. Controleer welke fysieke schijfeenheid de storing vertoont en noteer dit. (Bij hot-pluggable schijfeenheden in een ProLiant server of Storage System wordt dit aangegeven door een geel storingslampje op elke schijflade.) Noteer het type schijf en de capaciteit.

**OPMERKING:** Servers die NetWare gebruiken kunnen geen storing op een afzonderlijke fysieke schijfeenheid detecteren wanneer hardwarematige fouttolerantie wordt gebruikt. In dit geval wordt aangegeven dat de gegevens nog steeds geldig en toegankelijk zijn tijdens het herstelproces. Het stuurprogramma heeft echter geconstateerd dat er een fysieke schijfeenheid is uitgevallen en er zal een melding op de console verschijnen die de gebruiker waarschuwt dat een logische schijfeenheid niet functioneert. CPQONLIN zal ook aangeven dat de schijfeenheid defect is.

2. Noteer in welke partitie en eventueel in welk volume het defect is opgetreden. Deze informatie wordt aangegeven in het foutbericht op de serverconsole. De informatie wordt ook geregistreerd in het foutenlogboekbestand van de server. U kunt dit bekijken met het hulpprogramma NWADMIN.
3. Als de opslageenheid met de beschadigde schijfeenheid *geen* hot-pluggable schijfeenheden ondersteunt, sluit u het systeem op de normale wijze af.
4. Verwijder de defecte schijfeenheid en vervang deze door een schijfeenheid van hetzelfde type en met dezelfde capaciteit. Als u hot-pluggable schijfeenheden in de schijfpositie heeft geplaatst, gaan alle lampjes op de schijfeenheid om de beurt eenmaal aan om aan te geven dat de eenheid goed is geplaatst. Het online-lampje knippert. Dit geeft aan dat de controller de vervanging van de schijfeenheid heeft geregistreerd en is begonnen met de herstelprocedure.
5. Schakel de server in als deze bij stap 3 is uitgeschakeld.
6. De firmware van de arraycontroller reconstrueert de informatie van de defecte schijf op de nieuwe schijfeenheid aan de hand van de informatie op de resterende fysieke schijfeenheden in de logische schijfeenheid. Tijdens het herstellen van de gegevens op hot-pluggable schijfeenheden knippert het online-lampje. Wanneer de gegevens opnieuw zijn samengesteld, gaat het online-lampje continu branden.

## NetWare (softwarematige) fouttolerantie

U moet zowel de DOS-partitie als de gegevens herstellen.

### Herstellen van DOS-partities

Als uw systeem geen hardwarematige fouttolerantie gebruikt en de defecte schijfeenheid de DOS-partitie bevat die wordt gebruikt voor het opstarten van de server, kan NetWare de gegevens op de partitie niet lezen. In dit geval kunt u de server niet opnieuw starten nadat deze is uitgeschakeld.

Voer de volgende stappen uit om de DOS-partitie te herstellen:

1. Voer op de console de opdracht REMOVE DOS in om te verhinderen dat NetWare probeert gegevens te lezen van of te schrijven naar de beschadigde schijf.
2. Zet de server uit.
3. Vervang de defecte schijfeenheid.
4. Start het systeem opnieuw op en voer het hulpprogramma System Configuration uit (zie hoofdstuk 7).
5. Selecteer in het menu van het hulpprogramma de optie om een systeempartitie te installeren op de DOS-opstarteenheid (Install a System Partition on your DOS boot device). Deze partitie moet het hulpprogramma System Configuration en het Compaq diagnoseprogramma bevatten.
6. Sluit het hulpprogramma System Configuration af.
7. Gebruik een DOS-opstartdiskette met de DOS-programma's FDISK en FORMAT.
8. Gebruik het programma FDISK om een primaire DOS-partitie van ten minste 100 MB op de vervangende schijf te maken.
9. Maak van de DOS-partitie die u zojuist heeft gemaakt, de actieve partitie.
10. Formateer de DOS-partitie met de opdracht FORMAT zodanig dat de partitie de bestanden krijgt die nodig zijn om er een opstartpartitie van te maken. Bijvoorbeeld:

```
FORMAT C: /s
```

11. Kopieer deze bestanden vanaf de Novell SSD-diskette naar de DOS-partitie:
  - SERVER.EXE*
  - STARTUP.NCF*
  - Hulpprogramma-NLM's
  - LAN-stuurprogramma's
  - Vereiste stuurprogramma's
12. Kopieer alle andere informatie die nodig is in de DOS-partitie en start het systeem opnieuw op. U kunt nu de NetWare-server opnieuw opstarten. Mogelijk moet u het bestand *STARTUP.NCF* opnieuw maken.

### **Gegevens herstellen**

Als u NetWare mirroring of NetWare controllerduplexing heeft gekozen, voert u de volgende stappen uit om gegevens te herstellen na een schijffout:

1. Noteer het nummer en de naam van de defecte logische schijfeenheid. Deze informatie wordt weergegeven op de serverconsole en in het foutenlogboekbestand van de server, dat u kunt bekijken met het hulpprogramma NWADMIN. Bijvoorbeeld:  
  
NWPA: [V503-A2-D1:0] Compaq SMART-2 Slot 8 Disk 2 NFT  
  
Deze informatie wordt later gebruikt om een geldige partitie te maken.
2. Laad *INSTALL.NLM* en *NWCONFIG* voor NetWare 5 en selecteer het menu Disk Options Mirroring.
3. Selecteer de gespiegelde logische partitie die is getroffen door de schijffout (zie stap 1). Noteer het nummer van de eenheid en het partitienummer van de operationele logische schijfeenheid in deze gespiegelde groep. Deze informatie wordt later gebruikt om de gerepareerde logische schijfeenheid opnieuw te spiegelen. Bijvoorbeeld:  
  
NWPA: [V503-A2-D1:0] Compaq SMART-2 Slot 8 Disk 2 NFT
4. Verwijder de niet-beschikbare eenheid (die mogelijk niet is gesynchroniseerd) uit de gespiegelde partitiegroep. Deze eenheid is niet beschikbaar ten gevolge van de schijffout.
5. Noteer de schijfpositielocatie van de defecte fysieke schijfeenheid. U moet de nieuwe fysieke schijfeenheid in deze schijfpositie plaatsen.
6. Als de defecte schijf hot-pluggable is, gaat u rechtstreeks naar de volgende stap. Anders plant u uitschakeling van de server, zet u de server offline en schakelt u de eenheid uit.

7. Verwijder de defecte schijf en plaats de vervangende fysieke schijfeenheid in dezelfde schijfpositie. De nieuwe fysieke schijfeenheid moet dezelfde capaciteit hebben als de defecte schijf. Zorg dat alle kabelverbindingen goed vastzitten.

Wanneer een vaste schijf in een ProLiant server of Storage System wordt vervangen, gaan alle lampjes op de schijfeenheid om de beurt eenmaal aan om aan te geven dat de aansluiting is gelukt. Het online-lampje gaat groen branden. Dit geeft aan dat de controller de vervangende schijf heeft herkend en deze heeft geïnitieerd. Als het online-lampje na een paar minuten niet gaat branden, controleert u of de nieuwe schijf in hetzelfde slot als de defecte schijf is geplaatst en of de capaciteit van de nieuwe schijf gelijk is aan de capaciteit van de defecte schijf.

8. Selecteer de vervangen eenheid met de optie Disk Information van *MONITOR.NLM*.

Bij sommige versies van NetWare wordt de eenheid automatisch geactiveerd als u deze optie kiest. Bij andere versies van NetWare moet u de eenheid handmatig activeren door de status op Active te zetten.

Als de defecte logische schijfeenheid met succes is geactiveerd, verzendt het stuurprogramma een melding naar de console.

9. Bepaal met de optie Change Hot Fix van *INSTALL.NLM* en *NWCONFIG* voor NetWare 5 (zie hiervoor de informatie over de gespiegelde schijf en niet die over de defecte schijf) welk aantal hot-fix redirection-blokken moet worden ingesteld voor deze partitie.
10. Gebruik *INSTALL.NLM* en *NWCONFIG* voor NetWare 5 om de partitie op de herstelde logische schijfeenheid te verwijderen en opnieuw te maken.

**OPMERKING:** Het is mogelijk dat de logische schijfeenheid nog wel een geldige partitietabel heeft, maar de gegevens op deze logische schijfeenheid zijn niet meer geldig. Bepaalde gegevens kunnen geldig lijken doordat de defecte fysieke schijfeenheid slechts een deel vormde van de logische schijfeenheid in de array. Er is op deze positie echter een gat in de gegevens op de logische schijfeenheid. Verwijder daarom alle oude ongeldige gegevens en maak een nieuwe partitie op de logische schijfeenheid.

11. Selecteer in het menu Disk Options van *INSTALL.NLM* de opties Modify Disk Partitions en Hot Fix.

Als de defecte logische schijfeenheid met succes opnieuw is geactiveerd, verzendt het stuurprogramma een waarschuwing naar de console.

12. In het menu Available Disk Drives van *INSTALL.NLM* selecteert u de logische schijf eenheid die defect is geraakt en die nu is hersteld. De gegevens over de eenheid heeft u genoteerd in stap 1. Bijvoorbeeld:

NWPA: [V503-A2-D1:0] Compaq SMART-2 Slot 8 Disk 2 NFT

13. Selecteer de menuoptie Delete Partition. Mogelijk geeft *INSTALL* nu verschillende foutberichten weer. Aangezien u deze partitie gaat verwijderen, hoeft u geen informatie in de volumedefinitietabel bij te werken. Ga door tot de partitie is verwijderd.
14. Als *INSTALL* aangeeft dat de partitie niet kan worden verwijderd omdat deze is vergrendeld door een ander proces, laadt u *MONITOR* en gaat u via de optie System Resources na welke NLM de eenheid heeft vergrendeld. Mogelijk is dit *MONITOR.NLM*. In dat geval moet u *MONITOR* en alle andere NLM's waardoor de partitie is vergrendeld, uit het geheugen verwijderen. Als u de partitie en de volume-informatie heeft aangemaakt, kunt u deze NLM's opnieuw laden.
15. Maak de partitie aan op dezelfde logische schijf eenheid.
16. Ga terug naar het menu Disk Options Mirroring. Selecteer het NetWare 386-partitienummer dat eerder was gespiegeld (u heeft dit nummer genoteerd in stap 1).

NWPA: [V503-A2-D1:0] Compaq SMART-2 Slot 8 Disk 2 NFT

17. Klik op **Insert** om een lijst weer te geven van de partities die kunnen worden gespiegeld. Selecteer de partitie die is gekoppeld aan de eenheid die is hersteld (stap 1).

NetWare begint met het opnieuw synchroniseren van de gespiegelde partities. Een consolebericht geeft aan dat de synchronisatie is voltooid.

## Geen fouttolerantie

Als u geen fouttolerantie heeft geconfigureerd voor het systeem, moet u de gegevens terugzetten van de backup. Voer de volgende stappen uit:

1. Noteer het nummer en de naam van de defecte logische schijf eenheid. Deze informatie wordt weergegeven op de serverconsole en in het foutenlogboekbestand van de server, dat u kunt bekijken met het hulpprogramma *NWADMIN* (4.x). Bijvoorbeeld:

NWPA: [V503-A2-D1:0] Compaq SMART-2 Slot 8 Disk 2 NFT

Deze informatie wordt later gebruikt om een geldige partitie te maken.

2. Defecte hot-pluggable schijfeenheden in een ProLiant server of Storage System worden aangeduid met een geel storingslampje op de schijflade. Noteer de schijfpositielocatie van de defecte fysieke schijfeenheid. Op deze locatie moet u de nieuwe fysieke schijfeenheid plaatsen.
3. Als de defecte schijf hot-pluggable is, gaat u rechtstreeks naar de volgende stap. Anders plant u uitschakeling van de server, zet u de server offline en schakelt u de eenheid uit.
4. Verwijder de defecte schijf en plaats de vervangende fysieke schijfeenheid in dezelfde schijfpositie. De nieuwe fysieke schijfeenheid moet dezelfde capaciteit hebben als de defecte schijf. Zorg dat alle kabelverbindingen goed vastzitten.

Wanneer een vaste schijf in een ProLiant server of Storage System wordt vervangen, gaan alle lampjes op de schijfeenheid om de beurt eenmaal aan om aan te geven dat de aansluiting is gelukt. Het online-lampje gaat groen branden. Dit geeft aan dat de controller de vervangende schijf heeft herkend en deze heeft geïnitieerd. Als het online-lampje na een paar minuten niet gaat branden, controleert u of de nieuwe schijf in hetzelfde slot als de defecte schijf is geplaatst en of de capaciteit van de nieuwe schijf gelijk is aan de capaciteit van de defecte schijf.

5. Selecteer de vervangen eenheid met de optie Disk Information van *MONITOR.NLM*.

Bij sommige versies van NetWare wordt de eenheid automatisch geactiveerd als u deze optie kiest. Bij andere versies van NetWare moet u de eenheid handmatig activeren door de status op Active te zetten.

Als de defecte logische schijfeenheid met succes is geactiveerd, verzendt het stuurprogramma een melding naar de console.

6. Bepaal met de optie Change Hot Fix van *INSTALL.NLM* en *NWCONFIG* voor NetWare 5 (zie hiervoor de informatie over de gespiegelde schijf en niet die over de defecte schijf) welk aantal hot-fix redirection-blokken moet worden ingesteld voor deze partitie.
7. Gebruik *INSTALL.NLM* en *NWCONFIG* voor NetWare 5 om de partitie op de herstelde logische schijfeenheid te verwijderen en opnieuw te maken.

**OPMERKING:** Het is mogelijk dat de logische schijfeenheid nog wel een geldige partitietabel heeft, maar de gegevens op deze logische schijfeenheid zijn niet meer geldig. Bepaalde gegevens kunnen geldig lijken doordat de defecte fysieke schijfeenheid slechts een deel vormde van de logische schijfeenheid in de array. Er is op deze positie echter een gat in de gegevens op de logische schijfeenheid. Verwijder daarom alle oude ongeldige gegevens en maak een nieuwe partitie op de logische schijfeenheid.

8. Selecteer in het menu Disk Options van *INSTALL.NLM* de opties Modify Disk Partitions en Hot Fix.

Als de defecte logische schijfeenheid met succes opnieuw is geactiveerd, verzendt het stuurprogramma een waarschuwing naar de console.

9. In het menu Available Disk Drives van *INSTALL.NLM* selecteert u de logische schijfeenheid die defect is geraakt en die nu is hersteld. De gegevens over de eenheid heeft u genoteerd in stap 1. Bijvoorbeeld:

NWPA: [V503-A2-D1:0] Compaq SMART-2 Slot 8 Disk 2 NFT

10. Selecteer de menuoptie Delete Partition. Mogelijk geeft *INSTALL* nu verschillende foutberichten weer. Aangezien u deze partitie gaat verwijderen, hoeft u geen informatie in de volumedefinitietabel bij te werken. Ga door tot de partitie is verwijderd.
11. Als *INSTALL* aangeeft dat de partitie niet kan worden verwijderd omdat deze is vergrendeld door een ander proces, laadt u *MONITOR* en gaat u via de optie System Resources na welke NLM de eenheid heeft vergrendeld. Mogelijk is dit *MONITOR.NLM*. In dat geval moet u *MONITOR* en alle andere NLM's waardoor de partitie is vergrendeld, uit het geheugen verwijderen. Als u de partitie en de volume-informatie heeft aangemaakt, kunt u deze NLM's opnieuw laden.
12. Maak de partitie aan op dezelfde logische schijfeenheid.
13. Maak het volume aan en koppel het.
14. Zoek de meest recente backup en herstel de gegevens op dit servervolume.

## Schijven en arrays verplaatsen



**VOORZICHTIG:** Maak een backup van alle gegevens voordat u schijfeenheden verplaatst of configuraties wijzigt. Als u dit niet doet, kunt u gegevens verloren gaan.

---

Schijfeenheden kunnen naar andere ID-posities op dezelfde arraycontroller worden verplaatst. U kunt ook een complete array van de ene controller naar een andere verplaatsen, zelfs als de controllers zich in verschillende servers bevinden. Arrays op verschillende controllers kunnen ook worden gecombineerd tot één grotere array op één controller.



Zorg dat aan de volgende voorwaarden is voldaan voordat u een schijfeenheid verplaatst:

- De verplaatsing leidt er niet toe dat er meer dan 14 schijven per kanaal zijn.
- Er worden niet meer dan 32 logische volumes geconfigureerd voor een controller.
- Er zijn geen defecte of ontbrekende schijfeenheden.
- Gebruik de oorspronkelijke configuratie van de array, zonder actieve reserveschijven.
- De capaciteitsuitbreiding is niet actief.
- De laatste versie van de controllerfirmware wordt gebruikt (aanbevolen).

Zorg dat aan de volgende extra voorwaarden is voldaan voordat u een array verplaatst:

- Alle schijfeenheden in de array moeten tegelijkertijd worden verplaatst.
- De andere schijfeenheden op de doelcontroller mogen niet worden gewijzigd tijdens het verplaatsen van de array.

Voer de volgende procedure uit wanneer aan de betreffende voorwaarden is voldaan:

1. Schakel het systeem uit.
2. Verplaats de schijfeenheden.
3. Schakel het systeem in.

De zelftestmelding 1724 hoort te verschijnen om aan te geven dat de positie van de schijfeenheden is gewijzigd en dat de configuratie is bijgewerkt. Als het POST-foutbericht 1785 (niet geconfigureerd) verschijnt, schakelt u het systeem onmiddellijk uit om gegevensverlies te voorkomen, en plaatst u de schijfeenheden weer in de oorspronkelijke schijfpositie.

U kunt nu de nieuwe schijfconfiguratie controleren door ORCA of het hulpprogramma Array Configuration uit te voeren (zie hoofdstuk 7).

## Schijfcapaciteit uitbreiden

U kunt de opslagcapaciteit op een systeem vergroten zelf als er geen beschikbare schijfposities zijn, zolang er een fouttolerantiemethode wordt gebruikt.

1. Vervang een schijfeenheid. De gegevens worden op de nieuwe schijf hersteld aan de hand van backupgegevens op de resterende schijfeenheden. *Vervang geen andere schijf totdat de gegevens volledig zijn hersteld.*
2. Wanneer de gegevens op de nieuwe schijf zijn hersteld (het schijflampje brandt niet meer), herhaalt u de vorige stap voor elk van de andere schijven.
3. Wanneer alle schijven zijn vervangen, kunt u de extra capaciteit gebruiken om nieuwe logische schijfeenheden te maken of bestaande logische schijfeenheid uit te breiden. Zie de volgende gedeelten voor informatie over het uitbreiden van de arraycapaciteit en de capaciteit van logische schijfeenheden.

## Capaciteit uitbreiden en vergroten

Bij uitbreiding van de arraycapaciteit voegt u fysieke schijfeenheden toe aan een array die al is geconfigureerd. De capaciteit van deze toegevoegde fysieke schijfeenheden kan vervolgens worden toegevoegd aan een bestaande logische schijfeenheid in de array (capaciteit *vergroten*; zie het volgende gedeelte), of kan worden geconfigureerd tot een nieuwe logische schijfeenheid.

Het vergroten van de capaciteit van een logische schijfeenheid gebeurt gewoonlijk nadat de array is uitgebreid.

Het uitbreiden en vergroten van de capaciteit wordt uitgevoerd met het hulpprogramma Array Configuration (hoofdstuk 7). U hoeft geen backup van gegevens te maken en deze te herstellen, zelfs niet in niet-fouttolerante configuraties. Online herconfiguratie alleen plaatsvinden als ACU actief is in dezelfde omgeving als de normale serverapplicaties.

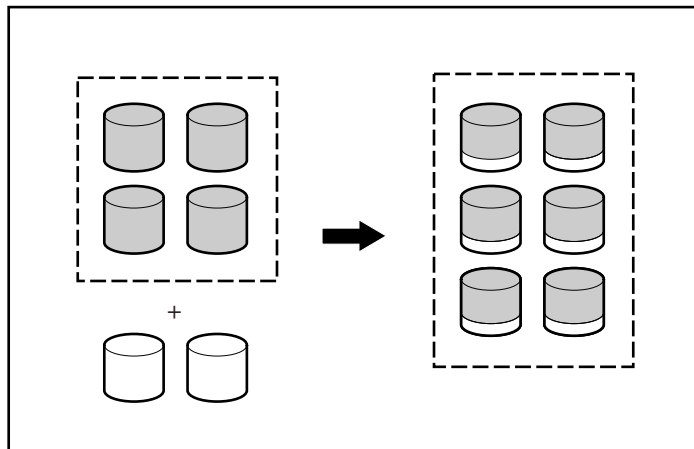
Als u hot-pluggable schijven gebruikt, kan de uitbreiding online worden uitgevoerd (dat wil zeggen, zonder het besturingssysteem af te sluiten). Online *vergroting* is niet in alle besturingssystemen beschikbaar. Zie hoofdstuk 7 voor meer informatie.

---

**BELANGRIJK:** Wanneer u een logische schijf eenheid vergroot onder Windows 2000, moet u de schijf upgraden naar dynamisch *voordat* u een partitie op die schijf maakt. Als de schijf al een partitie heeft bij het upgraden naar dynamisch, is het mogelijk dat Windows 2000 uitbreiding van de logische schijf eenheid niet toestaat. Raadpleeg de documentatie bij Windows 2000 voor meer informatie over dynamische en standaardschijf eenheden.

---

Het uitbreidingsproces wordt weergegeven in afbeelding E-3, waar de oorspronkelijke array (met de gegevens) wordt aangegeven met een gestreepte rand en de nieuw toegevoegde schijven zonder grijs gedeelte (deze bevatten geen gegevens). De arraycontroller verdeelt de oorspronkelijke logische schijf eenheid over de vergrote array en gebruikt daarbij dezelfde fouttolerantiemethode. De ongebruikte capaciteit op de nieuwe (vergrote) array kan vervolgens worden gebruikt om een extra logische schijf eenheid te maken, desgewenst met een andere fouttolerantie. U kunt de extra capaciteit ook gebruiken voor het vergroten van de omvang van de oorspronkelijke logische schijf eenheid (capaciteitsvergroting).



Afbeelding E-3. Uitbreiding van de arraycapaciteit

Als u een array uitbreidt die meer dan één logische schijf eenheid heeft, worden de gegevens met één logische schijf eenheid tegelijk opnieuw verdeeld. Nieuw gemaakte logische schijf eenheden zijn pas beschikbaar wanneer de capaciteitsuitbreiding is voltooid.

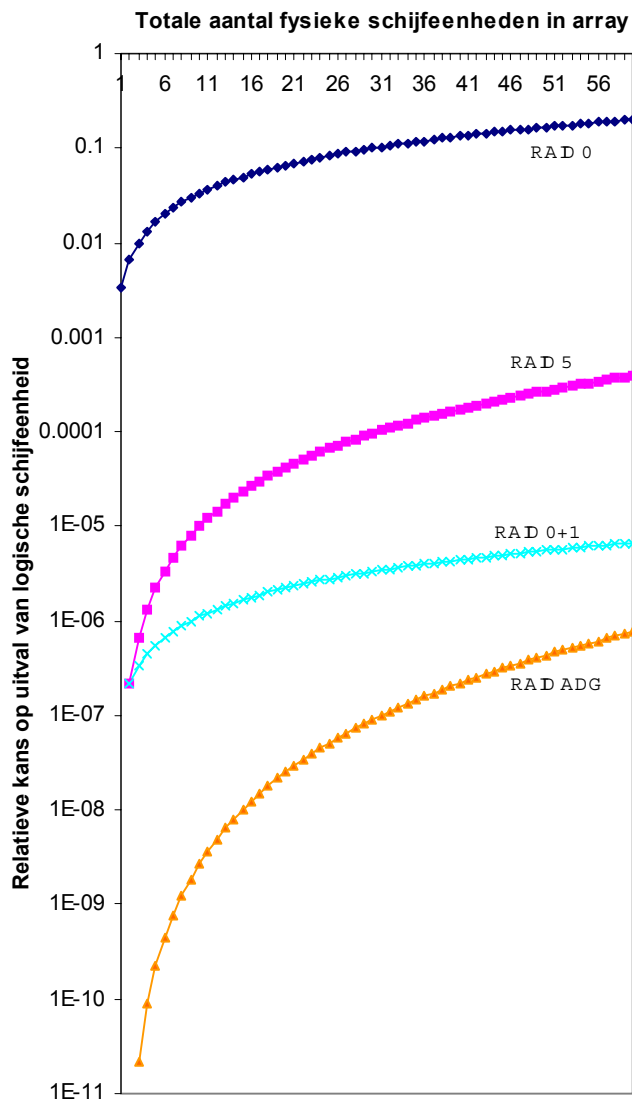
## Betrouwbaarheidsgegevens

In afbeelding F-1 staat de relatieve kans op een fout van een logische schijf eenheid weergegeven voor verschillende RAID-instellingen en verschillende logische-schijfgroottes, ervan uitgaande dat er geen online reserveschijven aanwezig zijn. Bij RAID 0 valt de logische schijf eenheid uit als er slechts één fysieke schijf eenheid defect raakt; bij RAID 5 moeten twee fysieke schijf eenheden defect raken en bij RAID ADG moeten drie vaste schijven uitvallen.

De situatie is ingewikkelder voor RAID 0+1. Het *maximum* aantal vaste schijven dat defect mag maken zonder dat de logische schijf eenheid uitvalt is  $n/2$ . Dit gebeurt alleen als geen van de defecte schijven zijn gespiegeld naar elkaar. In de praktijk treedt uitval van logische schijf eenheden gewoonlijk op voordat dit maximumaantal is bereikt, omdat de kans dat een zojuist defect geraakte schijf niet is gespiegeld op een eerder defect geraakte schijf steeds kleiner wordt naarmate het aantal defecte schijven toeneemt. Let ook op dat een logische schijf eenheid met RAID 0+1 kan uitvallen als slechts twee vaste schijven defect raken, als deze op elkaar gespiegeld zijn; de kans dat dit gebeurt, neemt af naarmate het aantal gespiegelde paren in de array toeneemt.

Er kan een online reserveschijf worden toegevoegd aan elk van de fouttolerante RAID-niveaus om de kans op het uitvallen van logische schijf eenheden verder te verkleinen tot ongeveer een duizendste van het eerdere niveau.

Voor RAID 5 wordt u aangeraden niet meer dan 14 fysieke schijven per logische schijf eenheid te gebruiken. De kans op uitval van logische schijf eenheden is echter veel kleiner bij RAID ADG, en Compaq ondersteunt het gebruik van maximaal 56 fysieke schijven per logische schijf eenheid wanneer deze fouttolerantiemethode wordt toegepast.



Afbeelding F-1. Kans op uitval van logische schijfeenheden voor verschillende RAID-niveaus

## POST-foutberichten

De Smart Array 5300 Controller geeft diagnostische foutberichten weer bij het opstarten. In deze POST-foutberichten, die in het Engels worden weergegeven, worden oplossingen voor aangetroffen problemen gesuggereerd. Hieronder vindt u een overzicht van de foutberichten en de acties die u moet uitvoeren.

**Tabel G-1**  
**POST-foutberichten**

<b>Bericht</b>	<b>Betekenis</b>	<b>Aanbevolen actie</b>
1702	SCSI cable error detected (SCSI-kabelfout). System halted (Systeem gestopt).	Dit bericht geeft aan dat er een terminator- of kabelprobleem is opgetreden bij de geïntegreerde SCSI-controller. Raadpleeg de informatie over de bekabeling in de installatiehandleiding.
1711	Slot x Drive Array – RAID ADG logical drives present but cache size is less than or equal to 32 MB. (Slot x drivearray – RAID ADG logische schijfeenheden aanwezig, maar cachegrootte is kleiner dan of gelijk aan 32 MB.)	Deze configuratie wordt niet aanbevolen. Migreer de logische schijfeenheid (of - eenheden) naar RAID 5 of voer een upgrade uit van de cachemodule van de array-accelerator.
1712	Slot x Drive Array – RAID 5 logical drives present with 56 drives or more, but cache size is less than or equal to 32 MB. (Slot x drivearray – RAID 5 logische schijfeenheden aanwezig met 56 of meer schijven, maar cachegrootte is kleiner dan of gelijk aan 32 MB.)	Deze configuratie wordt niet aanbevolen. Migreer de logische schijfeenheid (of - eenheden) naar RAID 0 of 1, verminder het aantal schijven in de array, of voer een upgrade uit van de cachemodule van de array-accelerator.

*Zie volgende pagina*

**Tabel G-1**

**POST-foutberichten** *vervolg*

<b>Bericht</b>	<b>Betekenis</b>	<b>Aanbevolen actie</b>
1713	Slot x Drive Array – Redundant ROM reprogramming failure. (Slot x drivearray - Fout bij het opnieuw programmeren van backup-ROM).	Vervang de controller als deze fout zich blijft voordoen na het opnieuw starten van het systeem.
1714	Slot x Drive Array – Redundant ROM checksum failure. (Slot x drivearray - Checksumfout bij backup-ROM).	Backup-ROM is automatisch geactiveerd. Controleer de firmareversie.
1720	Slot x Drive Array - SMART Hard Drive Detects Imminent Failure: SCSI Port x: SCSI ID (x): (Schijffout te verwachten op SCSI-poort)	De aangegeven schijf eenheid heeft een door S.M.A.R.T. voorspelde fout gemeld. De schijf eenheid kan op een bepaald moment in de toekomst defect raken.  <b>Vervang de schijf eenheid niet voordat alle overige schijf eenheden in de array online zijn!</b> Maak een backup van uw gegevens voordat u schijf eenheden vervangt.
1721	Slot x Drive Array - Drive Parameter Tracking Predicts Imminent Failure  The following device(s) should be replaced when conditions permit (Schijffout te verwachten - de volgende schijf eenheden moeten worden vervangen):	<b>Vervang de schijf eenheid niet voordat alle overige schijf eenheden in de array online zijn!</b> Maak een backup van uw gegevens voordat u schijf eenheden vervangt.  De grens voor een door M&P voorspelde fout is overschreden. De aangegeven schijf eenheid kan op een bepaald moment in de nabije toekomst defect raken.
1723	Slot x Drive Array - to improve signal integrity, internal SCSI connector should be removed if external drives are attached to the same SCSI port (Voor een betere signaalkwaliteit moet de interne SCSI-connector worden verwijderd als er externe schijf eenheden op dezelfde SCSI-poort zijn aangesloten), gevolgd door meer details.	Volg de daarop volgende instructies in het POST-foutbericht.
1724	Slot x Drive Array - Physical Drive Position Change(s) Detected - Logical drive configuration has automatically been updated. (Positie van fysieke schijf eenheid is gewijzigd - configuratie van logische schijf eenheid is automatisch bijgewerkt.)	Dit bericht geeft aan dat de configuratie van de logische schijf eenheid automatisch is bijgewerkt na wijzigingen in de positie van de fysieke schijf eenheid. Druk op <b>F1</b> om door te gaan.

*Zie volgende pagina*

**Tabel G-1**  
**POST-foutberichten** *vervolg*

Bericht	Betekenis	Aanbevolen actie
1726	Slot x Drive Array -Array Accelerator Memory Size Change Detected - Array Accelerator configuration has automatically been updated. (Geheugengrootte van array-accelerator is gewijzigd - configuratie van array-accelerator is automatisch bijgewerkt.)	Dit bericht verschijnt als de controller wordt vervangen door een model met een andere hoeveelheid cachegeheugen.
1727	Slot x Drive Array - New Logical Drive(s) Attachment Detected. (Een of meer nieuwe logische schijfeenheden aangetroffen.); als er meer dan 32 logische schijfeenheden zijn, wordt deze melding gevolgd door Auto-configuration failed: Too many logical drives. (Automatische configuratie is mislukt, te veel logische schijfeenheden.)	Dit bericht verschijnt als de controller een extra array van schijfeenheden heeft gedetecteerd die is aangesloten terwijl het systeem was uitgeschakeld. De informatie over de configuratie van de logische schijfeenheden is bijgewerkt zodat de nieuwe logische schijfeenheden kunnen worden gebruikt. Het maximumaantal logische schijfeenheden is 32 - als u nog meer schijfeenheden installeert, worden deze niet aan de configuratie toegevoegd. Druk op <b>F1</b> om door te gaan.
1728	Slot x drive array – abnormal shutdown detected with write cache enabled. (Abnormale uitschakeling.)  No Array Accelerator battery backup on this model array controller. (Deze arraycontroller heeft geen batterijvoeding.)  Any data that may have been in Array Accelerator memory has been lost. (Gegevens in het geheugen van de array-accelerator zijn verloren gegaan.)	Dit POST-foutbericht verschijnt alleen als het writocachegeheugen is ingeschakeld op een controller waarin geen batterijen zijn geplaatst.
1729	Slot 1 Drive Array - disk performance optimization scan in progress – RAID 4/5 performance may be higher after completion. (Schijfprestaties worden gecontroleerd; RAID-snelheid wordt mogelijk verhoogd na uitvoering van controle.)	Dit bericht volgt meestal op de initiële configuratie van de logische schijfeenheden met RAID 4 of RAID 5. Dit POST-foutbericht verdwijnt en de prestaties van de controller verbeteren nadat de pariteitsgegevens door de automatische controle van de betrouwbaarheid (een automatisch proces dat op de achtergrond wordt uitgevoerd op de controller) zijn geïnitieerd.

*Zie volgende pagina*



**Tabel G-1**

**POST-foutberichten** *vervolg*

<b>Bericht</b>	<b>Betekenis</b>	<b>Aanbevolen actie</b>
1753	Slot x drive array – array controller maximum operating temperature exceeded during previous power up. (Maximale bedrijfstemperatuur is overschreden tijdens vorige sessie.)	Dit bericht verschijnt de volgende keer dat u het systeem opstart als de controller is vergrendeld vanwege oververhitting. Controleer of de ventilator van de server correct werkt.
1754	Slot z drive array – RAID ADG drive(s) configured but ADG Enabler Module is detached or defective. (Slot z drivearray - RAID ADG schijf(schijven) geconfigureerd maar ADG enabler-module is losgekoppeld of defect.) Please check for detached ADG Enabler Module. (Controleer of de ADG enabler-module losgekoppeld is.) Array Accelerator is temporarily disabled. (De array-accelerator is tijdelijk uitgeschakeld.)	Er moet een werkende ADG enabler-module aangesloten zijn wanneer RAID ADG-volumes worden geconfigureerd, anders wordt de array-accelerator uitgeschakeld. Vervang de ADG enabler-module.
1755	Slot z drive array – ADG Enabler Module appears to be defective. (Slot z drivearray - ADG enabler-module lijkt defect.) Please replace the ADG Enabler Module. (Vervang de ADG enabler-module.)	Vervang de defecte ADG enabler-module of verwijder de module als u deze niet nodig heeft (dat wil zeggen, als er geen RAID ADG logische schijfeenheden zijn geconfigureerd).
1756	Slot x redundant controllers are not the same model. (Redundante controllers zijn niet van hetzelfde type.)	De redundante controllers zijn niet van hetzelfde type. Gebruik twee controllers van hetzelfde type voor redundantie.
1757	Slot x Array Accelerator daughterboard incompatible. (Dochterkaart incompatibel.) Please replace 4MB array accelerator card with a 16MB or 64MB card. (Gebruik een ander type kaart.)	De controller ondersteunt de aangesloten array-acceleratorkaart niet. Sluit de juiste array-acceleratordochterkaart aan.
1758	Slot x drive array – Array Accelerator size mismatch between controllers. (Grootte van array-accelerators komt niet overeen.) 64MB array accelerator should be attached to both controllers. (Gebruik dezelfde grootte voor beide controllers.)	De grootte van de array-acceleratorkaarten is niet identiek op beide controllers in een configuratie met redundante controllers. Gebruik array-acceleratorkaarten van dezelfde grootte voor beide controllers.
1759	Slot x drive array – redundant controller error. (Fout in redundante controller.)	Vervang de controller of de serverdochterkaart.

*Zie volgende pagina*

**Tabel G-1**  
**POST-foutberichten** *vervolg*

Bericht	Betekenis	Aanbevolen actie
1762	Redundant controller operation is not supported in this firmware version. (Het gebruik van een backupcontroller wordt niet ondersteund door deze firmwareversie.) Please remove redundant controller or upgrade controller firmware. (Verwijder de backupcontroller of voer een upgrade van de controllerfirmware uit.) (Controller is disabled until this problem is resolved.) (De controller wordt uitgeschakeld tot het probleem is opgelost.)	Verwijder de redundante controller of ga naar de Compaq website voor de meest recente versie van de controllerfirmware.
1763	Array accelerator daughtercard is detached, please reattach. (De array-accelerator is niet aanwezig.) (Controller is disabled until this problem is resolved.) (De controller wordt uitgeschakeld tot het probleem is opgelost.)	Dit type controller kan niet worden gebruikt zonder array-accelerator dochterkaart. Sluit de kaart opnieuw aan.
1764	Slot x drive array - capacity expansion process is temporarily disabled (Capaciteitsuitbreiding wordt tijdelijk uitgeschakeld), gevolgd door de oorzaak.	De capaciteitsuitbreiding is tijdelijk onderbroken vanwege de aangegeven reden, en wordt automatisch hervat. Als u de array-accelerator heeft verwijderd, moet u deze weer installeren.
1765	Slot x drive array Option ROM appears to conflict with an ISA card - ISA cards with 16-bit memory cannot be configured in memory range C0000 to DFFFF along with SMART-2/E 8-bit Option ROM due to EISA buffer limitations. (Optie-ROM lijkt conflict te veroorzaken met ISA-kaart - ISA-kaarten met 16-bit geheugen kunnen niet worden geconfigureerd in geheugenbereik C0000 tot DFFFF met SMART-2/E 8-bit optie-ROM door beperkingen EISA-buffer.) Please remove or reconfigure your ISA card. (Verwijder de ISA-kaart of configureer deze opnieuw.)	Verwijder de ISA-kaart die het conflict veroorzaakt of configureer deze opnieuw. Raadpleeg hiervoor de documentatie bij de ISA-kaart. U kunt ook het optie-ROM van de SMART-2/E Controller uitschakelen via het hulpprogramma Systeemconfiguratie als de opstartcontroller geen SMART-2/E is.
1766	Slot x drive array requires System ROM upgrade. (Upgrade van systeem-ROM nodig.)  Run System ROMPaq Utility. (Voer System ROMPaq uit.)	Voer de meest recente versie van System ROMPaq uit.

*Zie volgende pagina*

**Tabel G-1**

**POST-foutberichten** *vervolg*

Bericht	Betekenis	Aanbevolen actie
1768	Slot x drive array - resuming logical drive expansion process. (Uitbreiding van logische schijfeenheden wordt hervat.)	Geen actie vereist. Dit bericht wordt weergegeven als een controller opnieuw wordt ingesteld of als een systeem wordt uit- en weer ingeschakeld terwijl het systeem wordt uitgebreid.
1769	Slot x drive array - drive(s) disabled due to failure during expansion (Schijfeenheden uitgeschakeld door fout tijdens uitbreiding), mogelijk gevolgd door meer details.	Er zijn gegevens verloren gegaan terwijl de array werd uitgebreid, en daarom zijn de schijfeenheden tijdelijk uitgeschakeld. Druk op <b>F2</b> om het gegevensverlies te accepteren en de logische schijfeenheden weer te activeren. Zet de gegevens terug uit een backup. Als de array-accelerator defect is, vervangt u de array-acceleratorkaart nadat de capaciteitsuitbreiding is beëindigd. U mag <b>NOOIT</b> het systeem uitschakelen en de array-acceleratorkaart vervangen terwijl de uitbreiding wordt uitgevoerd.
1770	Slot x Drive Array - Critical Drive Firmware Problem Detected - Please upgrade firmware on the following drive(s) using Options ROMPaq (available from <a href="http://www.compaq.com">www.compaq.com</a> ) (Kritiek probleem met firmware van schijfeenheid aangetroffen - gebruik Options ROMPaq (ga naar <a href="http://www.compaq.com">www.compaq.com</a> ) om een upgrade uit te voeren van de firmware van de volgende schijfeenheden):  SCSI Port (y) SCSI ID (x)	De aangegeven schijfeenheden hebben firmware die mogelijk terugkerende problemen veroorzaakt. Gebruik Options ROMPaq om de firmware van alle schijfeenheden naar de meest recente versie te upgraden.
1774	Slot x drive array - obsolete data found in Array Accelerator. (Verouderde gegevens in array-accelerator.) Data found in accelerator was older than data found on drives. (De gegevens in de array-accelerator zijn ouder dan de gegevens op de schijfeenheden.) Obsolete data has been discarded. (Verouderde gegevens zijn gewist.)	De gegevens in de array-accelerator zijn ouder dan de gegevens op de schijfeenheden omdat er schijfeenheden zijn losgekoppeld, op een andere controller gebruikt en dan weer aangesloten. Druk op <b>F1</b> om de verouderde gegevens te wissen.

*Zie volgende pagina*

**Tabel G-1**  
**POST-foutberichten** *vervolg*

Bericht	Betekenis	Aanbevolen actie
1775	Slot x Drive Array - ProLiant Storage System Not Responding SCSI Port (y) (ProLiant Storage System reageert niet): Check storage system power switch and cables. (Controleer aan/uitschakelaar en kabels van opslagsysteem.) Turn the system power off while checking the ProLiant power and cable connections, then turn the system power back ON to retry. (Zet het systeem uit terwijl u de voedings- en kabelverbindingen van de ProLiant controleert, en zet het systeem dan weer aan.)	Zet het systeem uit. Controleer de externe ProLiant aan/uit-schakelaar - de externe schijfeenheden moeten allemaal zijn aangezet voordat het hoofdsysteem wordt aangezet, of tegelijkertijd met het hoofdsysteem. Controleer de kabels. Als dit niet helpt, probeert u het probleem te verhelpen door de ProLiant systeemfirmware bij te werken, of de kabel, de ProLiant storage backplane of de arraycontroller te vervangen.
1776	Slot x Drive Array - SCSI Bus Termination Error. (Fout bij afsluiting van SCSI-poort: er mogen geen interne en externe schijfeenheden tegelijk op dezelfde SCSI-poort zijn aangesloten.)  SCSI port (y): Controleer de kabels.	De interne en externe connectoren van de aangegeven SCSI-poort(en) zijn beide aangesloten op schijfeenheden. De SCSI-bus is niet goed afgesloten wanneer interne en externe schijfeenheden tegelijk op dezelfde SCSI-bus zijn aangesloten. De aangegeven SCSI-bus wordt uitgeschakeld tot het probleem is verholpen.  Zet de server uit en controleer de kabel-aansluitingen naar de opgegeven SCSI-poort.
1777	Slot x Drive Array - ProLiant Drive Storage Enclosure Problem Detected (Probleem met behuizing van ProLiant schijfeenheden aangetroffen), gevolgd door een of meer van de volgende berichten: <ul style="list-style-type: none"> <li>■ SCSI Port (y): Cooling Fan Malfunction Detected (Ventilator is defect)</li> <li>■ SCSI Port (y): Overheated Condition Detected (Oververhitting gedetecteerd)</li> <li>■ SCSI Port (y): Side-Panel must be Closed to Prevent Overheating (Zijpaneel moet worden gesloten om oververhitting te vermijden)</li> <li>■ SCSI Port (y): Redundant Power Supply Malfunction Detected (Backupvoeding is defect)</li> <li>■ SCSI Port (y): Wide SCSI Transfer Failed (Wide-SCSI overdracht mislukt)</li> <li>■ SCSI Port (y): Interrupt Signal Inoperative (Interrupsignaal werkt niet)</li> </ul>	Controleer de ventilator door de hand erboven te houden. Controleer de interne ventilator van towerservers of Storage Systems. Als de ventilator niet werkt, gaat u na of er versperringen zijn en controleert u alle interne connectoren. Breng het zijpaneel van de eenheid weer aan als u dit heeft losgemaakt.  Als het voedingslampje van het ProLiant Storage System oranje brandt in plaats van groen, is er een storing in de ventilator of de backupvoeding opgetreden, of is er een temperatuurprobleem.  Controleer de SCSI-kabels. Als de melding aangeeft dat de SCSI-kabels moeten worden gecontroleerd, vergelijkt u de bekabeling met de diagrammen in deze Gebruikershandleiding. Als de kabelroutes correct zijn, vervangt u de kabels naar de opgegeven poort, totdat het POST-foutbericht niet meer wordt weergegeven.

*Zie volgende pagina*

**Tabel G-1**

**POST-foutberichten** *vervolg*

<b>Bericht</b>	<b>Betekenis</b>	<b>Aanbevolen actie</b>
1778	Slot x Drive Array resuming Automatic Data Recovery process. (Automatisch gegevensherstel wordt hervat.)	Geen actie vereist. Dit bericht wordt weergegeven als een controller opnieuw wordt ingesteld of als een systeem wordt uit- en weer ingeschakeld terwijl het automatisch gegevensherstel actief is.
1779	Slot x Drive Array - Replacement drive(s) detected OR previously failed drive(s) now appear to be operational (Een of meer vervangende schijfseenheden aangetroffen OF eerder aangetroffen defecte schijf lijkt nu weer operationeel): Port (y): SCSI ID (x): Restore data from backup if replacement drive x has been installed. (Herstel gegevens vanaf backup als vervangende schijf x is geïnstalleerd.)	Als dit bericht wordt weergegeven en als schijfseenheid x (SCSI-ID) niet is vervangen, geeft dit een terugkerende schijffout aan. Dit bericht wordt ook eenmaal weergegeven nadat een schijfseenheid is vervangen, voordat de gegevens vanaf een backup zijn teruggezet.
1783	Slot x Drive Array Controller Failure (Controllerfout).	Als dit bericht wordt weergegeven nadat ROM is geïnstalleerd, is het ROM defect of niet goed geïnstalleerd. Controleer of de controller goed vastzit in het slot. Controleer de bekabeling en kijk of er geen SCSI-ID-conflicten zijn. Probeer een nieuwe versie van de systeem-ROM-chips te installeren. Vervang anders de arraycontroller.
1784	Slot x Drive Array Drive Failure (Schijffout). The following SCSI drive(s) should be replaced (De volgende SCSI-schijfseenheden moeten worden vervangen):  SCSI port (y) SCSI ID (x)	Controleer of er kabels loszitten. Vervang de defecte schijfseenheid x en/of de kabel(s).

*Zie volgende pagina*

**Tabel G-1**  
**POST-foutberichten** *vervolg*

Bericht	Betekenis	Aanbevolen actie
1785	<p>Slot 1 Drive Array not Configured (Drive-array is niet geconfigureerd), mogelijk gevolgd door een van de volgende meldingen:</p> <p>(1) No drives detected (Geen schijfeenheden aangetroffen).</p> <p>(2) Drive positions appear to have changed. (Posities van schijfeenheden lijken gewijzigd.) Run Drive Array Advanced Diagnostics if previous positions are unknown, then turn system power OFF and move drives to their original positions. (Voer DAAD uit als de vorige posities onbekend zijn en schakel vervolgens het systeem uit en plaats de schijfeenheden weer in de oorspronkelijke positie.)</p> <p>(3) Configuration information indicates drive positions beyond the capability of this controller. (De configuratiegegevens geven aan dat er meer schijfposities zijn dan door deze controller worden ondersteund.) This may be due to drive movement from a controller that supports more drives than the current controller. Dit kan het gevolg zijn van de verplaatsing van een schijfeenheid van een controller die meer schijfeenheden ondersteunt dan de huidige controller.)</p> <p>(4) Configuration information indicates drives were configured on a controller with a newer firmware version. (De configuratiegegevens geven aan dat de schijfeenheden op een controller met een hogere firmwareversie zijn geconfigureerd.)</p>	<p>(1) Schakel het systeem uit en controleer de aansluiting van de SCSI-kabels om te zorgen dat de schijfeenheden goed zijn aangesloten.</p> <p>(2) Voer Drive Array Advanced Diagnostics uit als de vorige posities onbekend zijn. Schakel vervolgens het systeem uit en plaats de schijfeenheden weer in de oorspronkelijke positie.</p> <p>(3) Om gegevensverlies te voorkomen, schakelt u het systeem uit en sluit u de schijfeenheden weer op de oorspronkelijke controller aan.</p> <p>(4) Om gegevensverlies te voorkomen, sluit u de schijfeenheden weer op de oorspronkelijke controller aan of voert u met behulp van Options ROMPaq een upgrade van de controllerfirmware uit naar de versie van de oorspronkelijke controller.</p> <p>Druk op <b>F1</b> om door te gaan.</p>

*Zie volgende pagina*

**Tabel G-1**

**POST-foutberichten** *vervolg*

Bericht	Betekenis	Aanbevolen actie
1786	<p>Slot x Drive Array Recovery Needed (Automatisch gegevensherstel noodzakelijk). The following SCSI drive(s) need Automatic Data Recovery (Voor de volgende SCSI-schijfeenheden is automatisch gegevensherstel nodig): SCSI Port (y): SCSI ID (x)</p> <p>Select <b>F1</b> to continue with recovery of data to drive(s). (Druk op <b>F1</b> om door te gaan met het gegevensherstel naar schijf.) Select <b>F2</b> to continue without recovery of data to drive(s). (Druk op <b>F2</b> om door te gaan zonder gegevensherstel naar schijf.)</p> <p><i>of</i></p> <p>Slot x Drive Array Recovery Needed (Automatisch gegevensherstel noodzakelijk). Automatic Data Recovery Previously Aborted! (Het automatisch gegevensherstel is eerder afgebroken.) The following SCSI drive(s) need Automatic Data Recovery (Rebuild) (Voor de volgende SCSI-schijfeenheden is automatisch gegevensherstel (opnieuw opbouwen) nodig): SCSI Port (y): SCSI ID (x)</p> <p>Select <b>F1</b> to retry Automatic Data Recovery to drive. (Druk op <b>F1</b> om nogmaals te proberen het automatisch gegevensherstel te starten naar schijf.) Select <b>F2</b> to continue without starting Automatic Data Recovery (Selecteer <b>F2</b> om door te gaan zonder automatisch gegevensherstel).</p>	<p>Dit bericht verschijnt normaliter wanneer een schijfeenheid in een configuratie met fouttolerantie is vervangen terwijl het systeem was uitgeschakeld. In dit geval drukt u op <b>F1</b> om het automatisch gegevensherstel te starten.</p> <p>Het POST-foutbericht 1786 (“previously aborted”) wordt weergegeven als een eerdere poging om de een of andere reden is afgebroken. Voer het hulpprogramma Array Diagnostics (ADU) uit voor meer informatie. Als de vervangende schijfeenheid defect was, probeert u het met een andere vervangende schijfeenheid. Als het opbouwen is afgebroken door een leesfout van een andere fysieke schijfeenheid in de array:</p> <ol style="list-style-type: none"> <li>1. Maak een backup van de gegevens in de array.</li> <li>2. Voer Run Diagnostics Surface Analysis uit</li> <li>3. Herstel uw gegevens</li> </ol>
1787	<p>Slot x Drive Array Operating in Interim Recovery Mode. (Drivearray functioneert in stand Tussentijds herstel.) The following SCSI drive(s) should be replaced (De volgende SCSI-schijfeenheden moeten worden vervangen): SCSI Port (y): SCSI ID (x)</p>	<p>Nadat het systeem opnieuw is opgestart, herinnert dit bericht u eraan dat schijf x defect is en dat de fouttolerantie wordt gebruikt. Schijfeenheid x moet zo snel mogelijk worden vervangen. Deze fout kan ook worden veroorzaakt door een losse of defecte kabel.</p>

*Zie volgende pagina*

**Tabel G-1**  
**POST-foutberichten** *vervolg*

Bericht	Betekenis	Aanbevolen actie
1788	<p>Slot x Drive Array Reports Incorrect Drive Replacement. (Drivearray rapporteert onjuiste schijfvervanging.) The following SCSI drive(s) should be replaced (De volgende SCSI-schijfeenheden moeten worden vervangen): SCSI Port (y): SCSI ID (x):</p> <p>The following SCSI drive(s) were incorrectly replaced (De volgende SCSI-schijfeenheden zijn onterecht vervangen): SCSI Port (y): SCSI ID (z).</p> <p>Select <b>F1</b> to continue - drive array will remain disabled. (Druk op <b>F1</b> om door te gaan - drivearray blijft uitgeschakeld.)</p> <p>Select <b>F2</b> to reset configuration - all data will be lost. (Druk op <b>F2</b> om de configuratie opnieuw in te stellen - alle gegevens gaan verloren.)</p> <p><i>of</i></p> <p>Faulty power cable connection to the drive. (Slechte voedingskabelverbinding met de schijfeenheid.)</p> <p><i>of</i></p> <p>Defective SCSI cable. (SCSI-kabel defect.)</p>	<p>De aangegeven schijfeenheden zijn op de verkeerde locatie geïnstalleerd, en zijn daardoor uitgeschakeld. Installeer de schijfeenheden op de juiste manier.</p> <p>Druk op <b>F1</b> om de computer opnieuw op te starten, terwijl de drivearray uitgeschakeld blijft.</p> <p><i>of</i></p> <p>Druk op <b>F2</b> om de schijven te gebruiken zoals ze nu zijn geconfigureerd, waarbij alle gegevens erop verloren gaan.</p> <p>Herstel de verbinding en druk op <b>F2</b>. Als dit bericht niet verdwijnt wanneer u op <b>F2</b> drukt, voert u DAAD (Drive Array Advanced Diagnostics) uit.</p> <p>Neem contact op met uw geautoriseerde Compaq Business of Service Partner.</p>
1789	<p>Slot x Drive Array Physical Drive(s) Not Responding (Fysieke schijfeenheden reageren niet). Check cables or replace the following SCSI drives (Controleer de kabels of vervang de volgende SCSI-schijfeenheden): SCSI Port (y):</p> <p>SCSI ID (x)</p> <p>Select <b>F1</b> to continue - drive array will remain disabled. (Druk op <b>F1</b> om door te gaan - drivearray blijft uitgeschakeld.)</p> <p>Select <b>F2</b> to fail drives that are not responding - Interim Recovery Mode will be enabled if configured for fault tolerance. (Druk op <b>F2</b> om schijven die niet reageren, als defect te markeren - stand Tussentijds herstel wordt geactiveerd indien geconfigureerd voor fouttolerantie.)</p>	<p>Dit bericht geeft aan dat schijfeenheden die voorheen correct werkten, ontbreken of defect zijn na een koude of warme start. Schakel het systeem uit en controleer de kabelaansluitingen. Als de kabels goed vastzitten, vervangt u de schijfeenheid. Druk op <b>F1</b> om de computer opnieuw op te starten, terwijl de drivearray uitgeschakeld blijft.</p> <p><i>of</i></p> <p>Als u de schijven niet wilt vervangen, drukt u op <b>F2</b>.</p>



**Tabel G-1**

**POST-foutberichten** *vervolg*

<b>Bericht</b>	<b>Betekenis</b>	<b>Aanbevolen actie</b>
1792	Slot x valid data found in Array Accelerator. (Geldige gegevens in array-accelerator.) Data automatically written to drive array. (Gegevens worden automatisch naar drivearray geschreven.)	Er heeft een stroomstoring plaatsgevonden terwijl het systeem actief was, of het systeem is opnieuw opgestart terwijl gegevens aanwezig waren in het geheugen van de array-accelerator. De storing is binnen vier dagen hersteld.
1793	Slot x drive array - Array Accelerator battery depleted. (Batterij van array-accelerator is leeg.) Data in Array Accelerator has been lost. (Gegevens in array-accelerator zijn verloren.) (Ook foutmelding 1794 wordt weergegeven.)	Terwijl het systeem actief was en gegevens aanwezig waren in het geheugen van de array-accelerator, heeft er een stroomstoring plaatsgevonden. Aangezien de storing niet binnen vier dagen is hersteld, zijn de batterijen leeg en zijn de gegevens in de array-accelerator verloren gegaan. Controleer alle bestanden op mogelijke beschadiging van de gegevens.  <i>of</i>  Het is ook mogelijk dat de batterijen van de array-accelerator defect zijn.
1794	Slot x drive array - Array Accelerator battery charge low. (Batterij van array-accelerator is bijna leeg.) Array Accelerator is temporarily disabled. (De array-accelerator is tijdelijk uitgeschakeld.) Array Accelerator will be reenabled when battery reaches full charge. (De array-accelerator wordt weer ingeschakeld wanneer de batterijen volledig zijn opladen.)	De batterijlading is minder dan 90%. Posted-writes zijn uitgeschakeld. Wanneer de batterijen opnieuw volledig zijn opgeladen, wordt de array-accelerator weer geactiveerd en wordt deze zelftestmelding niet meer weergegeven. Vervang de array-accelerator of de Smart Array Controller als de batterijen niet binnen 36 uur na het opstarten opnieuw zijn opgeladen.
1795	Slot x drive array - Array Accelerator configuration error (Configuratiefout bij array-accelerator). Data does not correspond to this drive array. (Gegevens corresponderen niet met deze drivearray.) Array Accelerator is temporarily disabled. (De array-accelerator is tijdelijk uitgeschakeld.)	De gegevens die zijn opgeslagen in de array-accelerator, corresponderen niet met deze drivearray. Zorg dat de array-accelerator correspondeert met de juiste drivearray.  <i>of</i>  Voer het Compaq hulpprogramma Systeemconfiguratie uit om de gegevens in de array-accelerator op te schonen.
1796	Slot x drive array - Array Accelerator is not responding. (Array-accelerator reageert niet.) Array Accelerator is temporarily disabled. (De array-accelerator is tijdelijk uitgeschakeld.)	Vervang de array-accelerator of de Smart Array Controller.

**Tabel G-1**  
**POST-foutberichten** *vervolg*

<b>Bericht</b>	<b>Betekenis</b>	<b>Aanbevolen actie</b>
1797	Slot x drive array - Array Accelerator read error occurred. (Leesfout bij array-accelerator.) Data in Array Accelerator has been lost. (Gegevens in array-accelerator zijn verloren.) Array Accelerator is disabled. (De array-accelerator is uitgeschakeld.)	Vervang de array-accelerator of de Smart Array Controller. Zet de gegevens terug uit een backup.
1798	Slot x drive array - Array Accelerator write error occurred. (Schrijffout bij array-accelerator.) Array Accelerator is disabled. (De array-accelerator is uitgeschakeld.)	Vervang de array-accelerator of de Smart Array Controller. Zet de gegevens terug uit een backup.
1799	Slot x drive array - drive(s) disabled due to Array Accelerator data loss. (Schijfeenheden uitgeschakeld door gegevensverlies array-accelerator.) Select <b>F1</b> to continue with logical drives disabled. (Druk op <b>F1</b> om door te gaan terwijl de logische schijfeenheden zijn uitgeschakeld.) Select <b>F2</b> to accept data loss and re-enable logical drives. (Druk op <b>F2</b> om de logische schijfeenheden weer in te schakelen en daarbij gegevensverlies te accepteren.)	Gegevens die zijn opgeslagen in de array-accelerator zijn verloren, en daarom zijn de schijfeenheden tijdelijk uitgeschakeld. Druk op <b>F2</b> om het gegevensverlies te accepteren en de logische schijfeenheden weer te activeren. Zet de gegevens terug uit een backup.

## Vragen en antwoorden

Deze appendix bevat veelgestelde vragen over de Smart Array 5300 Controller en RAID ADG.

**V: Hoeveel Smart Array 5300 Controllers kan ik in mijn systeem installeren, en hoeveel interne en externe schijfeenheden?**

A: Het maximaal aantal Smart Array 5300 Controllers dat u in uw systeem kunt installeren, is afhankelijk van uw server en van een aantal andere factoren die met uw configuratie te maken hebben. In het algemeen is het maximaal aantal gelijk aan het aantal PCI-slots dat niet voor andere randapparatuur wordt gebruikt.

Een andere beperkende factor is het voedingsvermogen van het systeem. Elke Smart Array 5300 heeft 21,2 W (of 24,9 W bij vier kanalen) nodig; de server moet in staat zijn elke controller te voorzien van deze hoeveelheid voeding.

Elke Smart Array 5300 Controller heeft twee SCSI-bussen (één interne en maximaal twee externe), maar u kunt dit aantal uitbreiden naar vier SCSI-bussen (2 interne en maximaal 4 externe). Elke bus kan maximaal 14 schijfeenheden ondersteunen. Het maximaal aantal interne en externe schijfeenheden dat u in uw systeem kunt installeren, is ook afhankelijk van uw server en van de hoogte van de vaste schijven die u wilt gebruiken.

**V: Ondersteunt de Smart Array 5300 Controller SCSI-tapedrives en -cd-rom-drives?**

A: De Smart Array 5300 Controller ondersteunt de Compaq universele hot-pluggable tapedrive. De controller ondersteunt echter geen cd-rom-drives.

**V: Ik heb de vaste schijven in mijn server geïnstalleerd. Moet ik nu voor elke schijf een terminator aanbrengen?**

A: Nee, als u vaste schijven installeert in een server met een Smart Array 5300 Controller, zorgen de I/O-kaart en de backplane voor hot-pluggable schijven in de server hiervoor. De terminators moeten van de afzonderlijke hot-pluggable schijfeenheden zijn verwijderd.

**V: Wat is de overdrachtssnelheid van Wide-Ultra3 SCSI?**

A: Wide-Ultra3 SCSI heeft een bandbreedte voor gegevens van 160 MB per seconde. De prestaties zullen per klant wisselen, omdat de meeste serverapplicaties niet de volledige bandbreedte van Ultra3 benutten.

**V: Wat is het verschil tussen LVD en Wide-Ultra3 SCSI?**

A: LVD (Low Voltage Differential) is een signaalniveau voor SCSI-protocollen. Ultra3 is een SCSI-protocol dat gebruikmaakt van LVD-signalen. Ultra2 maakt ook gebruik van LVD-signalen, maar oudere SCSI-protocollen maakten gebruik van SE (Single-Ended)-signalen.

**V: Zijn single-ended SCSI en Low-Voltage Differential-SCSI compatibel?**

A: Ja. SE en LVD zijn compatibel in die zin dat wanneer u zowel SE- als LVD-schijfeenheden op één SCSI-kanaal gebruikt, alle schijfeenheden overschakelen op SE-SCSI en volgens SE-SCSI werken. Als u een echte LVD SCSI-bus wilt hebben met bijbehorende hogere prestaties, moet een LVD SCSI-kanaal alleen worden aangesloten op LVD SCSI-eenheden.

**V: Ik heb meerdere vaste schijven in mijn server en in het Compaq ProLiant Storage System. Welke SCSI-ID's wijs ik aan deze schijfeenheden toe?**

A: Als u hot-pluggable schijven gebruikt in een Compaq ProLiant server of Storage System/U, worden de SCSI-ID's **automatisch** ingesteld, afhankelijk van de schijfpositie waarin de schijfeenheden zijn geïnstalleerd. Deze hoeven dan niet handmatig te worden ingesteld.

Als de schijfeenheden zijn geïnstalleerd in een Compaq *ProSignia*<sup>TM</sup> of als u niet-hot-pluggable schijfeenheden gebruikt in een ProLiant server, moet u de SCSI-ID-jumpers handmatig instellen. Elke vaste schijf moet voor elke controllerpoort een unieke SCSI-ID hebben.

**V: Moeten de SCSI-ID's in mijn systeem opeenvolgend zijn?**

A: Het is niet nodig dat de ID's van de apparaten op elke SCSI-bus opeenvolgend zijn. De ID's moeten nog wel uniek zijn voor elk apparaat op dezelfde SCSI-bus.

**V: Ik ben van plan verschillende vaste schijven van 2,1, 4,3 en 9,1 GB in mijn Compaq servers te installeren. Kan ik elke schijf in een willekeurige schijfpositie installeren?**

A: Ja. In ProLiant en ProSignia servers kunt u deze schijven in elke schijfpositie installeren; ze hoeven niet in aangrenzende schijfposities te worden geïnstalleerd.

**V: Ik heb de server besteld met een vooraf geïnstalleerde Smart Array 5300 Controller. Hoe kan ik de kabels bestellen voor de aansluiting op mijn externe Compaq opslageenheid?**

A: De vereiste kabel wordt meegeleverd met de externe opslageenheid. Wanneer u een externe kabel kwijtraakt, raadpleegt u de informatie in deze handleiding of de kabelhandleiding op de Compaq website voor een volledig overzicht van de juiste kabels voor uw arraycontroller en de opslageenheid.

**V: Ik heb geen vaste schijven in mijn server, maar ik sluit de server aan op een Compaq ProLiant Storage System dat verschillende vaste schijven heeft. Welke SCSI-poort gebruik ik?**

A: Als er *geen* vaste schijven in uw server zijn geïnstalleerd, kunt u het Compaq ProLiant Storage System aansluiten op elk van de vier vrije externe poorten (SCSI-connectoren).

Als er wel vaste schijven zijn geïnstalleerd in de server en zijn aangesloten op de Smart Array 5300, bepaalt u het aantal extern beschikbare poorten door het aantal interne poorten dat wordt gebruikt, af te trekken van de 2 of 4 poorten die de controller in totaal heeft. Als u bijvoorbeeld één interne poort gebruikt, heeft u één of drie externe SCSI-poorten beschikbaar.

**V: Ik wil vier externe Compaq opslageenheden aansluiten op de SA-5300 Controller in mijn server. Kan ik de interne vaste schijven in mijn server ook aansluiten op de Smart Array 5300 Controller?**

A: Niet op dezelfde arraycontroller. De SA-5302 heeft twee poorten en de SA-5304 (of SA-5302 met aangesloten adapter) heeft vier poorten. U dient een controller toe te voegen, de interne schijven te laten vervallen of slechts drie externe opslageenheden te gebruiken.

**V: Wat kan ik doen met System ROMPaq?**

A: Gebruik System ROMPaq om de firmware in de server te upgraden naar de meest recente versie voordat u een Smart Array 5300 Controller in een bestaand systeem installeert. Anders kan het systeem mogelijk niet meer worden opgestart als de Smart Array 5300 Controller de primaire controller is.

**V: Wat doe ik bij een POST-foutbericht dat verwijst naar de Smart Array 5300 Controller?**

A: Noteer eerst de tekst van het POST-foutbericht. Zie appendix G "POST-foutmeldingen" voor nadere informatie over deze meldingen. Als u dan nog niet weet wat u moet doen, voert u het hulpprogramma Array Diagnostics uit.

**V: Kan ik schijfeenheden van andere fabrikanten dan Compaq op mijn Smart Array 5300 Controller gebruiken?**

A: Ja. Compaq biedt echter een unieke Prefailure-garantie op alle schijfeenheden. Deze is alleen geldig wanneer u Compaq schijfeenheden, Compaq arraycontrollers en Compaq Insight Manager gebruikt. Neem contact op met uw Compaq Business of Service Partner voor meer informatie over de Compaq Prefailure-garantie.

U *kunt* schijfeenheden van andere fabrikanten gebruiken, maar de ervaring van de Compaq testlaboratoria leert dat er problemen kunnen optreden zoals time-outs, beschadiging van gegevens, enzovoort. De Smart Array 5300 Controller maakt optimaal gebruik van de gelabelde SCSI-opdrachtenwachtrij, iets wat problemen kan opleveren bij de firmware van schijfeenheden van andere fabrikanten.

**V: Waarom branden de lampjes van sommige schijfeenheden als het systeem inactief is?**

A: De Smart Array 5300 Controller voert een aantal activiteiten op de achtergrond uit als de controller verder inactief is. Met Auto Reliability Monitoring (Automatische controle van de betrouwbaarheid) worden fouttolerante volumes gescand op defecten en gecontroleerd op de consistentie van pariteitsgegevens, terwijl Drive Parameter Tracking (Bijhouden van schijfparameters) periodiek de prestaties van alle schijven op de controller controleert (normaal gesproken elk uur).

**V: Wat is RAID ADG?**

A: RAID ADG is een uitbreiding van RAID 5, waarmee extra fouttolerantie mogelijk is door gebruik te maken van twee verschillende en onafhankelijke pariteitsschema's. Gegevens worden gestriped over een set vaste schijven, net zoals bij RAID 5, en de twee sets pariteitsgegevens worden bereken en over alle schijven in de array geschreven.

RAID ADG biedt een uitzonderlijk hoog niveau van fouttolerantie en kan twee gelijktijdige schijffouten doorstaan zonder uitvaltijd of verlies van gegevens. Dit is een perfecte oplossing voor gegevens die van essentieel belang zijn voor een bedrijf.

**V: Wat betekent de afkorting RAID ADG?**

A: ADG is de afkorting van Advanced Data Guarding, de term die Compaq gebruikt voor dit type fouttolerantie.

**V: Wanneer moet RAID ADG worden gebruikt?**

A: Er zijn drie belangrijke redenen om RAID ADG te gebruiken.

- Wanneer er een hoger niveau van fouttolerantie nodig is dan bij RAID 5 en tevens een hoog gebruik van de schijfcapaciteit nodig is.
- Wanneer er een hoger niveau van gebruik van de schijfcapaciteit nodig is dan bij RAID 0+1 terwijl een hoog niveau van fouttolerantie wordt gehandhaafd.
- Wanneer een grote logische schijfseenheid nodig is, die 10 tot 56 vaste schijven omvat.

**V: Wat is het verschil tussen RAID ADG en RAID 0+1?**

A: RAID ADG gebruikt de capaciteit van slechts twee vaste schijven voor fouttolerantie, ongeacht de grootte van het RAID-volume. Dit betekent lagere implementatiekosten voor zes of meer schijven.

RAID ADG biedt ook een hoger niveau van fouttolerantie, omdat de wiskundig berekende kans dat een tweede schijf defect raakt in dezelfde spiegelset als een eerder uitgevallen schijf (bij RAID 0+1) hoger is dan de kans op uitval van een derde schijf bij RAID ADG. RAID 0+1 is echter het RAID-niveau met de hoogste prestaties.

**V: Wat is het verschil tussen RAID ADG en RAID 5?**

A: Bij RAID ADG kunnen twee schijven tegelijkertijd uitvallen zonder uitvaltijd of verlies van gegevens. Gegevens blijven ook behouden als één schijf uitvalt en een andere slechts enkele beschadigde sectoren heeft. Bij RAID 5 kan echter ook één schijf defect raken zonder gegevensverlies. RAID ADG biedt derhalve een veel hoger niveau van fouttolerantie dan RAID 5.

Dank zij dit hogere niveau van bescherming kunt u grotere RAID-volumes instellen, die maximaal 56 fysieke schijfeenheden omvatten. Bij RAID 5 is het maximum aanbevolen aantal schijven per volume slechts 14.

RAID 5 en RAID ADG bieden gelijke prestaties bij het lezen van gegevens, maar RAID ADG is langzamer bij het schrijven van gegevens vanwege de extra pariteitsset die wordt gebruikt. Het precieze verschil in prestaties varieert ook van de ene situatie tot de andere.

**V: Welke producten ondersteunen RAID ADG?**

A: RAID ADG is beschikbaar bij controller model SA-5304/128. Het wordt ook geleverd bij de 128-MB cachemodule die beschikbaar is als optie voor de SA-5302/32 en SA-5302/64 controllers.

**V: Ondersteunt RAID ADG online reserveschijven?**

A: Ja. U kunt online reserveschijven gebruiken voor extra beveiliging.

**V: Hoe wordt RAID ADG geactiveerd?**

A: Er is zowel een hardwaresleutel als een firmware-upgrade nodig. Als de hardwaresleutel (de zogenaamde RAID ADG enabler-module) ontbreekt of defect is, wordt het writecache uitgeschakeld en kan de gebruiker geen verdere RAID ADG-volumes configureren.

Wie SA-5304/128 controllers aanschaft, kan van de Compaq website [www.compaq.com/smarrays](http://www.compaq.com/smarrays) de firmware-upgrade downloaden die nodig is om RAID ADG te activeren, nadat deze beschikbaar is gekomen.



## Verklarende woordenlijst en acroniemen

### **ACU (Hulpprogramma Array Configuration)**

Een configuratieprogramma voor zowel nieuwe als meer ervaren RAID-gebruikers. Dit hulpprogramma staat op de cd met SmartStart en ondersteunende software maar u kunt het ook downloaden van de Compaq website.

### **ADU (Hulpprogramma Array Diagnostics)**

Een diagnoseprogramma dat uitgebreide informatie verzamelt over de arraycontrollers in een systeem en een overzicht weergeeft van alle problemen die zijn aangetroffen.

### **ARM (Auto-Reliability Monitoring)**

Wordt ook oppervlakteanalyse en automatische controle van de betrouwbaarheid genoemd. Dit is een voorziening voor foutbeheer waarmee vaste schijven worden gescand op slechte sectoren en gegevens in slechte sectoren naar goede sectoren worden verplaatst. De consistentie van pariteitsgegevens wordt ook gecontroleerd voor schijven in RAID 5- of RAID ADG-configuraties. Het programma werkt op de achtergrond.

### **Array**

Een set fysieke schijfeenheden die in een of meer logische schijfeenheden zijn gegroepeerd. Schijfeenheden in een array bieden belangrijke voordelen op het gebied van snelheid en gegevensbescherming ten opzichte van schijfeenheden die niet in een array zijn opgenomen.

### **Array-accelerator**

Een onderdeel van de Smart Array Controller die de snelheid tijdens lees- en schrijfbewerkingen van en naar schijfeenheden drastisch verhoogt door een buffer te bieden. De integriteit van de gegevens wordt beschermd door een batterij en ECC-geheugen.

<b>Automatisch gegevensherstel</b>	Wordt ook opnieuw opbouwen genoemd. Een proces waarbij de gegevens van een defecte schijf eenheid automatisch opnieuw worden hersteld en op een vervangende schijf eenheid worden geschreven. De tijd die nodig is voor het opnieuw opbouwen is afhankelijk van verschillende factoren, maar u moet rekening houden met ten minste 15 minuten per gigabyte.
<b>Cache</b>	Een snel geheugenonderdeel waarin gegevens tijdelijk worden opgeslagen zodat deze sneller beschikbaar zijn.
<b>Capaciteitsuitbreiding</b>	Vergroting van de opslagcapaciteit van een drivearray door toevoeging van fysieke schijf eenheden en het maken van extra logische schijf eenheden. Deze voorziening is alleen beschikbaar als u Compaq arraycontrollers gebruikt die zijn voorzien van een array-accelerator met batterijvoeding. Afkorting voor arraycapaciteitsuitbreiding.
<b>Capaciteitsvergroting</b>	Vergroting van de opslagcapaciteit van een drivearray door toevoeging van fysieke schijf eenheden en vergroting van de bestaande logische schijf eenheden (zonder extra logische schijf eenheden te maken). Wordt ook vergroting van logische schijf eenheden genoemd. Afkorting voor capaciteitsvergroting van logische schijf eenheden.
<b>Compaq Insight Manager</b>	Een eenvoudig maar krachtig hulpprogramma voor serverbeheer, waarmee u gegevens over de conditie van een server kunt verzamelen, analyseren en verzenden. Dit hulpprogramma is ook handig voor het beheer van fouten op de server, de controle van de prestaties van de server, en het op afstand besturen, opnieuw configureren of opnieuw opstarten van uw systeem.
<b>Compaq Management Agents</b>	Software die op de server wordt geïnstalleerd en gegevens over de server verzendt naar SNMP-beheerprogramma's zoals Compaq Insight Manager.
<b>Controllerduplexing</b>	Een type fouttolerantie waarvoor twee Smart arraycontrollers nodig zijn. Aan elke controller is een eigen schijf eenheid gekoppeld. Deze schijf eenheden bevatten identieke gegevens. Wanneer de ene controller defect raakt, neemt de andere automatisch de behandeling van verzoeken over. Controllerduplexing is niet in alle besturingssystemen beschikbaar.
<b>CPQONLIN</b>	Een arrayconfiguratieprogramma voor NetWare dat online kan worden gebruikt.
<b>Data Guarding</b>	Wordt ook schijven spiegelen genoemd. Zie <b>RAID</b> .
<b>Drive Mirroring</b>	Wordt ook schijven spiegelen genoemd. Zie <b>RAID</b> .

<b>ECC-geheugen (Error Correction and Checking)</b>	Een type geheugen dat geheugenfouten van een of meer bits (afhankelijk van de configuratie) detecteert en corrigeert zonder dat de server hoeft te worden uitgeschakeld of gegevens beschadigd raken.
<b>Flashen</b>	Het flash-geheugen van een systeem updaten. Flash-geheugen is niet-vluchtig geheugen waarin besturingscodes zoals BIOS-gegevens worden opgeslagen. Dit geheugen is zeer snel omdat het blok per blok kan worden overschreven, in plaats van byte per byte.
<b>Fouttolerantie</b>	De mogelijkheid van een server om hardwareproblemen op te lossen zonder dat de server hoeft te worden uitgeschakeld of gegevens beschadigd raken. Doorgaans wordt hardwarematige RAID gebruikt maar er bestaan ook andere typen fouttolerantie, bijvoorbeeld controllerduplexing en softwarematige RAID.
<b>Gegevensstriping</b>	De gegevens worden in interleaved blokken (per byte of per sector) naar de logische schijfeenheden geschreven om de systeemprestaties te verhogen.
<b>Hot-spare</b>	Zie Online reserveschijf.
<b>Logische schijfeenheid (of logisch volume)</b>	Een groep fysieke schijfeenheden of een deel van die groep, die zich gedraagt als één opslageenheid. Elke fysieke schijfeenheid die deel uitmaakt van een logische schijfeenheid bevat hetzelfde percentage van het totale opslagvolume van de logische schijfeenheid. Hiermee worden betere prestaties verkregen dan bij afzonderlijke fysieke schijfeenheden.
<b>LVD (Low Voltage Differential)</b>	Een type SCSI-signalen waarmee een maximale overdrachtsnelheid van 80 of 160 MB/sec mogelijk is, afhankelijk van de SCSI-standaard die wordt gebruikt (Wide-Ultra2 of Wide-Ultra3).
<b>Online reserveschijf</b>	Dit wordt ook wel een hot spare genoemd en bestaat uit een schijfeenheid in een fouttolerant systeem die normaal gesproken geen gegevens bevat. Wanneer een andere schijf uitvalt, worden de gegevens op de defecte schijfeenheid door de controller opnieuw opgebouwd op de online reserveschijf. U kunt maximaal vier online reserveschijven aan een Smart Array 5300 Controller toewijzen.
<b>Opnieuw opbouwen</b>	Zie Automatisch gegevensherstel.
<b>Oppervlakteanalyse</b>	Zie ARM.

**ORCA (Options ROM Configuration for Arrays)**

Een configuratieprogramma dat zich in het ROM bevindt en bedoeld is voor gebruikers met eenvoudige configuratiebehoeften.

**POST (zelftest)**

Een reeks diagnostische tests die automatisch wordt uitgevoerd elke keer dat de server (opnieuw) wordt opgestart.

**RAID (Redundant Array of Independent Disks)**

Een vorm van fouttolerantie. **RAID 0** (geen fouttolerantie) gebruikt gegevensstriping om gegevens gelijkmatig over alle fysieke schijfeenheden in de array te verdelen, maar biedt geen redundante gegevens. **RAID 1** (Drive Mirroring, Schijf spiegelen) dupliceert gegevens van de ene schijfeenheid naar een tweede schijfeenheid. Als u meer dan één paar schijfeenheden gebruikt, wordt dit type **RAID 0+1** (of RAID 10) genoemd. **RAID 5** (Distributed Data Guarding, Gedistribueerde gegevenscontrole) verdeelt pariteitsgegevens over alle schijfeenheden in de array op, en gebruikt deze pariteitsgegevens en gegevens op de overige schijfeenheden om gegevens van een defecte schijfeenheid te herstellen. **RAID ADG** (Advanced Data Guarding) lijkt op RAID 5, maar maakt gebruik van twee onafhankelijke sets pariteitsgegevens. Zie appendix D voor meer informatie.

**Reserveschijf**

Zie Online reserveschijf.

**ROMPaq**

Een hulpprogramma voor het bijwerken van de firmware van het systeem of opties. Dit hulpprogramma staat op de cd met SmartStart en ondersteunende software maar u kunt het ook downloaden van de Compaq website. U kunt de voordelen van ROMPaq alleen gebruiken als flashen wordt ondersteund.

**S.M.A.R.T. (Self-Monitoring And Reporting Technology)**

Firmware van vaste schijven die van tevoren voor een mechanisch defect op de vaste schijf kan waarschuwen door de kenmerken van kritieke schijfonderdelen te controleren en systeemwaarschuwingen te verzenden wanneer de waarde van een kenmerk buiten de tolerantiegrenzen valt.

**SCSI-ID**

Een unieke ID die wordt toegewezen aan elk SCSI-apparaat dat op een SCSI-kanaal is aangesloten. Deze ID bepaalt de prioriteit van het apparaat op de SCSI-bus. ID 7 is de hoogste prioriteit; dit nummer is altijd toegewezen aan de SCSI-controller.

**SE (Single-Ended)**

Een type SCSI-signalen waarmee een maximale doorvoersnelheid van 40 MB/s mogelijk is. Is conform de Wide-Ultra SCSI-standaard.

**SmartStart**

Een afkorting voor de cd met Compaq SmartStart en ondersteunende software. Een verzameling software voor het bijwerken van systeemstuurprogramma's, het configureren van arrays of een systeem, het maken van een diagnose van problemen met arrays of een systeem, en het bijwerken van de firmware van het systeem of opties. (De meest recente versie van deze softwarepakketten vindt u in de vorm van een SoftPaq op de Compaq website.) Met SmartStart kunt u ook de systeempartitie van uw vaste schijf maken of bijwerken.

**SNMP (Simple Network Management Protocol)**

Bestuurt het netwerkbeheer en de controle van netwerkapparaten en -functies.

**SoftPaq**

Een automatisch decomprimerend programmabestand op de Compaq website dat de meest recente versie bevat van een bepaald pakket ondersteunende software. U kunt dit bestand op diskettes of direct op een vaste schijf plaatsen.

**Vergroting van logische schijfeenheden**

Afkorting voor capaciteitsvergroting van logische schijfeenheden. Een vergroting van de capaciteit van een logische schijfeenheid zonder dat de gegevens op de schijfeenheid verloren gaan. Hiervoor moet er vrije ruimte in de array beschikbaar zijn. Indien nodig kunt u fysieke schijfeenheden aan de array toevoegen om vrije ruimte te creëren en te zorgen dat de logische schijfeenheid kan worden vergroot. Schijfvergroting is niet in alle besturingssystemen beschikbaar.

**VHDCI (Very High Density Cable Interconnect)**

Een type externe SCSI-connector dat door Ultra-SCSI controllers wordt gebruikt.

**Wide-Ultra, Wide-Ultra2 en Wide-Ultra3**

Een reeks SCSI-standaarden waarbij een maximale signaalsnelheid van respectievelijk 40, 80 en 160 MB/s mogelijk is.

# Index

## A

### Aanbeveling

- aantal vaste schijven
  - per array 7-12
- grootte DOS-partitie, in NetWare E-13

### Aanbevolen

- blokgrootte, NetWare 7-28

### Aansluiten

- ProLiant Storage System H-3

### Aantal

- controllers per systeem H-1
- logische schijfeenheden per array 7-2, D-4
- online reserveschijven D-5
- reserveschijven per array 7-2
- vaste schijven dat nodig is voor RAID D-9
- vaste schijven per array 7-12
- vaste schijven per logische schijfeenheid F-1
- vaste schijven per system H-1

### Aardingsmethoden B-1

### Accelerator Ratio

- in ACU 7-10
- in CPQONLIN 7-31

### Achtergrondcontrole H-4

### Achterwaartse compatibiliteit van controller 1-4

### Activering van online reserveschijf 1-9

### ACU 7-1, I-1

- Accelerator Ratio 7-10
- array handmatig configureren 7-17
- arraycapaciteit uitbreiden 7-21
- beperkingen 7-1
- beschrijving 7-5
- configuratieprocedure 7-17
- configuratiewizard 7-4
- Configuration View, venster 7-7
- Expand Priority, voorziening 7-10
- Help in 7-4
- hoofdconfiguratiescherm 7-5
- locatie 7-3
- logische schijfeenheden
  - vergroten 7-25
- migreren in 7-27
- NetWare en 7-4
- offline 7-4
- online configuratie met procedure 7-17
- RAID-niveau migreren 7-27
- Rebuild Priority, voorziening 7-10
- schermafdrukken 7-5
- schijfeenheden
  - identificeren 7-7
- stripegrootte migreren 7-27
- uitvoeren vanaf CD 7-4

## 2 Compaq Smart Array 5300 Controller - Gebruikershandleiding

- ACU *vervolg*
  - vergelijking met ORCA 7-1
  - voordelen 7-1
  - wizard 7-4
- Adapterkaart
  - afbeelding 1-3
  - installeren 9-10
  - verwijderen 9-9
- ADG *Zie* RAID ADG
- ADG enabler-module
  - installeren 9-12
- ADU *Zie* Array Diagnostic Utility
- Advanced Data Guarding D-8. *Zie ook* RAID-methoden
- Afbeelding
  - arraycontroller 1-2
    - installatie 5-3
  - arraycontroller installeren 5-3
  - batterijen 1-7
  - cache 1-2
  - capaciteitsuitbreiding E-21
  - connectoren op de kaart 1-2
  - gegevensstriping D-3
  - hoofdconfiguratiescherm 7-5
  - hoofdscherm ACU 7-5
  - kabelconnectoren 5-6
  - lampjes E-3
  - ORCA beginscherm 7-3
  - poortlocaties 1-2
  - RAID-methoden D-5
  - vaste-schijflampjes E-3
  - VHDCI-connectoren
    - (kaart) 1-2
  - wizard CPQONLIN 7-29
- Afvalverwerking
  - batterijen A-5
- Algemene online reserveschijf 1-4
- Alternatieve fouttolerantie-methoden D-10
- Andere fabrikanten
  - partitionerings-programma's 7-26
- Apparaatprioriteit, instellen 5-4
- Array D-1, I-1
  - beperkingen D-4
  - capaciteit uitbreiden E-20
  - capaciteit uitbreiden (ACU) 7-21
  - capaciteitsuitbreiding (CPQONLIN) 7-32
  - configuratiewizard 7-4
  - configureren, bij NetWare 7-28
  - configureren, handmatig 7-17
  - identificeren 7-7
  - maken (ACU) 7-17
  - maken (CPQONLIN) 7-28
  - maximumaantal vaste schijven 7-12
  - meerdere logische schijf-eenheden 7-15
  - schijven door elkaar gebruiken 7-2
  - vaste schijven
    - toevoegen 7-21, E-20
  - verplaatsen E-18
  - voordelen van D-1
  - voorzieningen voor online beheer 1-4
- Array Diagnostics
  - hulpprogramma E-4, I-1
- Array-accelerator 1-4, I-1
  - batterijen 1-6
    - installeren 9-6
    - weggoeien 9-5
  - batterijen opladen 1-6
  - bericht van uitschakeling 1-6
  - cache 1-6
  - cachegrootte (RAID ADG) 5-2
  - geheugen 1-6
  - geheugen, vereist voor wijzigen van stripegrootte 7-27
  - handmatig uitschakelen 1-6
  - overdrachtssnelheid 1-6
  - verwijderen 9-1
  - voorzieningen 1-5

- Arraycontroller
    - beperking poortgebruik 1-2, 1-3, 5-7
    - communicatie met server 1-7
    - configureren 7-4
    - duplexing D-10
    - maximumaantal per systeem H-1
    - ondersteuning van RAID D-4
    - stuurprogramma's installeren 4-1
  - Artikelnummer
    - externe kabel 5-6
    - interne kabel 5-5
    - kabel voor meerdere apparaten 5-5
  - Artikelnummer optiepakket
    - kabels, intern 5-5
  - Auto Reliability Monitoring (ARM) 1-8, I-1
  - Automatisch
    - gegevensherstel 7-12, E-6, I-2
    - beperking D-10
    - mislukt 7-12, E-7
  - Automatisch sectorherstel *Zie*
    - dynamisch sectorherstel
  - Automatische controle van betrouwbaarheid H-4
  - Automatische prestatie-afstemming 1-4
- B**
- Bandbreedte H-2
  - Batterijen
    - hergebruiken of vernietigen A-5
    - kennisgeving
      - vervangen A-5
    - levensduur 1-6
    - locatie, afbeelding 1-7
    - oplaadtijd 1-6
    - schema voor vervanging 1-6
    - vervangen 9-6
    - waarschuwing
      - gevaar A-5
  - Bedreigde fouttolerantie E-5
  - Bekabeling 5-4
    - connectoren, op de kaart 1-2, 1-3
  - Bekabelingsinstructies
    - extern 5-6
    - intern 5-4
  - Bekabling
    - SCSI-ID's 5-4
  - Belangrijke veiligheidsvoorschriften
    - document x
  - Benodigde tijd
    - capaciteitsuitbreiding 7-21
  - Beperking op gebruik van externe poort 5-7
  - Beperkingen
    - aantal controllers per systeem H-1
    - aantal online reserveschijven D-5
    - aantal schijfeenheden per poort 1-4
    - aantal vaste schijven per poort C-2
    - aantal vaste schijven per systeem H-1
  - ACU 7-1
  - arrays verplaatsen E-18
  - automatisch
    - gegevensherstel D-10
  - capaciteit van reserveschijf 7-18
  - drivearray D-4
  - gebruik controllerpoorten 1-2, 1-3, 5-7
  - logische schijfeenheden per array 7-2
  - online reserveschijven D-10
  - ORCA 7-1
  - reserveschijven, aantal array 7-2
  - schijfeenheden verplaatsen E-18
  - SE- en LVD-eenheden 1-8



Beperkingen *vervolg*  
softwarematige RAID-  
methoden D-10  
stripegrootte 7-14  
tussettijds  
gegevensherstel D-10  
vaste schijven per logische  
schijfeenheid F-1  
vaste schijven, aantal per  
array 7-12  
vaste-schijfcapaciteit 7-2  
Beschikbare stripegroottes 7-14  
Bestaande controller,  
vervangen 5-2  
Betrouwbaarheid van RAID-  
methoden F-1  
Block Sub-Allocation 7-28  
Blok gegeven D-3  
Bronnen  
Compaq Insight Management  
Agents 8-2

**C**

Cache I-2  
afbeelding 1-2  
array-accelerator 1-6  
geheugentoeewijzing 7-10  
grootte 1-5  
installeren 9-1  
mogelijkheden 1-6  
overdrachtssnelheid 1-6  
vereist voor het wijzigen van  
de stripegrootte 7-27  
verplaatsen 1-5  
voorzieningen 1-5  
Cachegrootte  
voor RAID ADG 5-2  
Capaciteit uitbreiden, van vaste  
schijven E-20  
Capaciteit van reserveschijf 7-18  
Capaciteit vergroten  
partitioneren 7-26  
partitioneringsprogramma's van  
andere fabrikanten 7-26

Capaciteitsuitbreiding 7-21,  
E-20, I-2  
afbeelding E-21  
CPQONLIN 7-32  
Capaciteitsvergroting 7-25,  
E-20, I-2  
offline 7-25  
online, ondersteunde  
besturingssystemen 7-25  
Cd met SmartStart en  
ondersteunende software 3-3  
Cd-rom-drives  
ondersteuning voor H-1  
CE-aanduiding A-4  
Communicatie  
van Smart arraycontroller met  
server 1-7  
Compaq Business of Service  
Partner xi  
Compaq Insight Management  
Agents  
bronnen 8-2  
updaten 8-2  
Compaq Insight Manager I-2  
foutentellers E-8  
schijffouten opsporen E-4  
Compaq Management Agents I-2  
Compaq websites xi  
Compatibiliteit van  
LVD en SE H-2  
Compatibiliteit van  
SCSI-eenheden 1-8  
Compatibiliteit van systemen C-1  
Configuratie  
capaciteitsuitbreiding 7-21  
wizard, in ACU 7-4  
Configureren  
array, handmatig 7-17  
arraycontroller 7-4  
jumperinstellingen 5-4  
Connector  
voor RAID ADG enabler-  
module 9-12  
Connectortypen, afbeelding 5-6

Controller  
   afmetingen C-2  
   beperking poortgebruik 1-2,  
     1-3, 5-7  
   bestaande vervangen 5-2  
   configureren 7-1  
   duplexing D-10  
   modellen 1-1  
   voedingsvereisten C-2, H-1  
   volgorde, instellen 8-1  
   voorzieningen 1-1  
 Controller installeren 5-1  
 Controllerduplexing D-10, I-2  
 Controller-installatieschema 2-1  
 Controllers  
   maximumaantal per  
     systeem H-1  
 CPQONLIN 7-28  
   aangepaste configuratie 7-30  
   Accelerator Ratio 7-31  
   array uitbreiden 7-32  
   defecte schijfeenheid E-10  
   Expand Priority 7-31  
   Interim Recovery, stand E-11  
   Logical Drive Failed,  
     stand E-11  
   migratie in 7-33  
   RAID-migratie 7-33  
   Ready For Recovery,  
     stand E-11  
   Rebuild Priority 7-31  
   Rebuilding, stand E-11  
   reserveschijf toevoegen 7-32  
   stripegrootte migreren 7-33  
   wizard 7-29

## D

Defect  
   logische schijfeenheid E-2  
 Defecte logische schijfeenheid E-5  
 Defecte schijf  
   onmiddellijk, mogelijke  
     oorzaak E-7

Diagnose, van problemen  
   foutberichten G-1  
   vaste schijf E-4  
 Diagnoseprogramma's  
   POST G-1  
 Diskettes  
   ROMPaq 3-2  
 Distributed Data Guarding D-7.  
   *Zie ook* RAID-methoden  
 DOS-partitie (NetWare)  
   grootte van E-13  
   herstellen E-13  
 Drive mirroring D-6. *Zie ook*  
   RAID-methoden  
 Drive parameter tracking 1-9  
 Drivearray D-1. *Zie ook* array  
   beperkingen D-4  
 Duplexing, controller D-10  
 Duplex-schijfhouder 5-5  
 Dynamisch sectorherstel 1-8  
 Dynamische schijven  
   bij Windows 2000 4-2  
   Windows 2000 7-25

## E

ECC-geheugen I-3  
 Eigenschappen  
   RAID-methoden D-9  
 Elektrische schok  
   symbool viii, ix  
 Enabler-module  
   installeren 9-12  
   plaats van de connector 9-12  
   uiterlijk 9-12  
 Europese kennisgeving  
   voldoen aan richtlijnen A-4  
 Expand Priority  
   ACU 7-10  
   CPQONLIN 7-31  
 Externe connectoren  
   locatie op de kaart 1-2, 1-3  
   op kabel 5-6

Externe kabels  
instructies 5-6  
nummers optiepakket 5-6  
Externe opslag, in- en  
uitschakelen 5-2  
Extra beveiliging met online  
reserveschijf F-1  
Extra kabels  
Wide Ultra2 SCSI 5-5  
Wide Ultra3 SCSI 5-5

## F

Federal Communications  
Commission Notice A-1  
Firmware  
updaten 3-1, 6-1  
Firmware updaten  
systeem 3-1  
Flashen  
firmware I-3  
ROM 3-1  
Foutbeheer  
automatisch  
gegevensherstel E-6  
voorzieningen 1-8  
waarschuwing voor  
schijffouten 1-10  
Foutberichten  
1794 1-6  
Internal Error Has  
Occurred 7-4  
Niet geconfigureerd E-19  
Foutentellers E-8  
Foutmeldingen  
1724 E-19  
1785 E-19  
Fouttolerantie D-4, I-3. *Zie ook*  
RAID-methoden  
alternatieve methoden D-10  
bedreigd E-5  
controllerduplexing D-10  
in NetWare E-10  
niveau wijzigen  
ACU 7-27  
CPQONLIN 7-33

Fouttolerantie D-4, I-3. *Zie ook*  
RAID-methoden *vervolg*  
ondersteunde  
methoden 1-4, D-4  
softwarematige RAID D-10  
stripegrootte en 7-14

## G

Geen fouttolerantie D-5  
Gegevens opnieuw opbouwen  
vereiste tijd E-6  
Gegevensbetrouwbaarheid  
voorzieningen voor 1-6, 1-8  
Gegevensbeveiliging  
methoden D-4  
Gegevensblok D-3  
Gegevensherstel  
automatisch 7-12, E-6  
NetWare E-14  
NetWare, zonder  
fouttolerantie E-16  
Gegevensoverdracht,  
snelheid C-2, H-2  
Gegevensstripes D-3  
Gegevensstriping D-3, I-3  
Geheugen  
array-accelerator 1-6  
ECC SDRAM 1-6  
lineair 7-29  
vereist voor wijzigen van  
stripegrootte 7-27  
Geheugentoe wijzing  
cache 7-10  
Geldige stripegroottes 7-14  
Gele lampje E-2  
Gespiegelde schijfparen D-6  
Gevaar  
symbolen op apparatuur viii  
symbool viii  
Gevaar, waarschuwing  
batterijen A-5  
Gevaarlijke energiecircuits  
symbool viii  
Grafiek, kans op  
schijfstoringen F-1

Grootte van cache 1-5  
 Grotere schijven gebruiken E-20

## H

Hardwarematige RAID  
 vergeleken met softwarematige  
 RAID D-10

### Help

ACU 7-4  
 ACU wizard 7-4  
 technische ondersteuning,  
 telefoonnummers x

### Herkennen

vaste-schijffout E-2

### Herprogrammeren

firmware van opties 6-1

### Herstel van gegeven

NetWare, zonder  
 fouttolerantie E-16

### Herstellen

DOS-partitie (NetWare) E-13  
 gegevens E-5

### Herstellen van gegevens

NetWare E-14

### Herstel-ROM 1-10

### Hot spare D-5

Hot-pluggable schijf  
 gebruiken E-2

### Hot-pluggable schijfteenheid

vervangen E-8

### Hot-spare

beperking van aantal D-5

### Hulpbronnen

ACU 7-1  
 automatisch  
 gegevensherstel E-6  
 CPQONLIN 7-28  
 ORCA 7-1  
 POST G-1  
 System Configuration 8-1  
 System ROMPaq 3-1

### Hulpmiddelen

Array Diagnostics E-4  
 Options ROMPaq 6-1

### Hulpprogramma's

Compaq Insight  
 Manager 1-10

### Hulpprogramma Array

Configuration *Zie* ACU

### Hulpprogramma's

ACU 7-1  
 Array Diagnostics E-4  
 arrayconfiguratieprogramma  
 voor NetWare 7-28  
 CPQONLIN 7-28  
 ORCA 7-1  
 POST G-1  
 ROMPaq 3-1  
 System Configuration 8-1

## I

### ID-jumpers, instellen 5-4, H-2

### Inschakelen, maximale

opstartgrootte 7-15

### Insight Manager I-2

### Installatieschema 2-1

### Installeren

adapterkaart 9-10  
 ADG enabler-module 9-12  
 array-accelerator 9-1  
 batterijen 9-6  
 cache 9-1  
 controller 5-1  
 duplex-schijfhouder 5-5  
 enabler-module 9-12  
 meerdere arraycontrollers H-1  
 RAID ADG enabler-  
 module 9-12  
 stuurprogramma's  
 Linux 4-11  
 NetWare 4.2 4-7  
 NetWare 5.x 4-5  
 OpenServer 4-10  
 UnixWare 4-9  
 Windows 2000 4-2  
 Windows NT 4-4

### Instellen

apparaatprioriteit 5-4  
 controllervolgorde 8-1

Interim Recovery, stand  
(CPQONLIN) E-11  
Internal Error Has Occurred  
(Er is een interne fout  
opgetreden) 7-4  
interne connectoren op de  
kaart 1-2  
Interne kabels 5-4

## J

Jumpers, instellen 5-4, H-2

## K

Kaartonderdelen 1-2  
Kaartspecificaties C-2  
Kabel voor meerdere  
apparaten 5-5  
artikelnummer 5-5  
Kabelconnectoren  
afbeelding 5-6  
Kabels  
bestellen H-3  
nummer, intern 5-5  
nummers optiepakket 5-6  
vereiste typen 5-5, 5-7  
vervangen 5-6  
Wide Ultra2 SCSI 5-5  
Wide Ultra3 SCSI 5-5  
Wide-Ultra SCSI-3 5-5  
Kabels verkrijgen H-3  
Kanaal, adapterkaart  
afbeelding 1-3  
Kans op schijfstoringen F-1  
Kiezen  
RAID-methode D-10  
Knipperend  
vaste-schijflampje E-3  
Knipperend lampje E-3  
Knipperende lampjes 7-7  
Koelelement  
verwijderen 9-1

## L

Labels op apparatuur viii  
Lampjes  
branden bij inactief  
systeem H-4  
interpreteren E-2  
knipperende 7-7  
schijfeenheden identificeren  
met 7-7  
Lineair geheugen 7-29  
Linux  
stuurprogramma  
installeren 4-11  
Logical Drive Failed, stand  
(CPQONLIN) E-11  
Logisch volume *Zie* logische  
schijfeenheid  
Logische schijfeenheden  
aantal per array D-4  
Logische schijfeenheid D-2, I-3  
capaciteit vergroten 7-25,  
E-20, I-5  
defect E-2, E-5  
fout  
herstelopties E-5  
fout, kans op F-1  
grootte D-4  
identificeren 7-7  
maken  
ACU 7-17  
CPQONLIN 7-29  
ORCA 7-2  
maximumaantal per array 7-2  
maximumgrootte 7-15  
voordelen van D-1  
LVD (Low Voltage  
Differential) H-2, I-3  
compatibiliteit  
met SE 1-8, H-2  
voordelen 1-8

**M****Maken**

- array (ACU) 7-17
- array (CPQONLIN) 7-28
- logische schijf eenheid 7-1
- partitie 7-26
- ROMPaq diskettes 3-2
- systempartitie 8-1
- verscheidene logische schijf eenheden 7-15

**Maximaal**

- grootte van logische schijf eenheid 7-15
- opstartgrootte, inschakelen 7-15
- periode voor bewaren van gegevens 1-6

**Maximum**

- stripegrootte 7-14

**Maximumaantal**

- controllers per systeem H-1
- logische schijf eenheden per array 7-2
- online reserveschijven 7-2, D-5
- vaste schijven per array 7-12
- vaste schijven per logische schijf eenheid F-1
- vaste schijven per poort 1-4
- vaste schijven per systeem H-1

**Meerdere controllers**

- gebruiken H-1

**Meerdere logische schijf eenheden, maken 7-15****Methoden voor de beveiliging van gegevens D-4****Microsoft Windows *Zie* Windows****Migratie**

- CPQONLIN 7-33
- in ACU 7-27
- vereiste tijd 7-27

**Minimum**

- aantal vaste schijven voor RAID D-9
- cache grootte voor RAID ADG 5-2
- capaciteit van reserveschijf 7-18
- geheugen, voor wijzigen van stripe grootte 7-27

**Modellen, beschrijving van 1-1****Mogelijk**

- gebruik controller-poorten 1-2, 1-3

**N****NetWare**

- ACU en 7-4
- ACU uitvoeren 7-4
- arrayconfiguratie-programma 7-28
- Block Sub-Allocation 7-28
- blok grootte 7-28
- capaciteit vergroten in 7-25
- CPQONLIN 7-28
- DOS-partitie grootte E-13
- herstellen E-13
- DOS-partitie herstellen E-13
- fouttolerantie in E-10
- gegevens herstellen E-14
- gegevensherstel E-14 zonder fouttolerantie E-16
- lineair geheugen 7-29
- optimaliseren van de controllerprestaties 7-28
- reserveschijf toevoegen 7-32
- schijfstoring in E-10
- stuurprogramma installeren 4-5, 4-7
- NetWare Online Array Configuration Utility *Zie* CPQONLIN

Niet-Compaq vaste schijven  
gebruiken H-4  
Novell NetWare *Zie* NetWare  
Nummer  
kabels, intern 5-5

## 0

Offset VHDCI, afbeelding 5-6  
Omzetten stripegrootte  
waarschuwing 7-13  
Ondersteund  
aantal vaste schijven per  
logische schijfeenheid F-1  
cd-rom-drives H-1  
RAID-methoden 1-4, D-4  
SAN Access Module 1-4  
tapedrives 1-4, H-1  
vaste schijven, voorzieningen  
van E-1  
Ondersteunde servermodellen C-1  
Ondersteunde Storage  
Systems C-1  
Onherstelbare schijffout,  
bericht E-5  
Online capaciteitsuitbreiding van  
vaste schijven E-20  
Online capaciteitsvergroting  
ondersteunde  
besturingssystemen 7-25  
Online configuratie 7-4  
Online Help-functie (ACU) 7-4  
Online reserveschijf 1-4, 7-12,  
D-5, I-3  
activering 1-9  
beperking 7-2, D-5, D-10  
CPQONLIN 7-32  
extra beveiliging met F-1  
Online reserveschijf toevoegen  
ACU 7-12  
CPQONLIN 7-32  
Onmiddellijke schijffout  
mogelijke oorzaak E-7  
Ontladen batterijen 1-6

OpenServer  
capaciteit vergroten in 7-25  
stuurprogramma  
installeren 4-10  
Opladen  
batterijen 1-6  
Opnieuw opbouwen E-6, I-3  
vereiste tijd E-6  
Oppervlakteanalyse I-3  
Opslagcapaciteit  
uitbreiden 7-21  
Opstaartgrootte  
wijzigen 7-15  
Opstartpartitie 7-15  
Optiepakket, artikelnummer  
kabels, extern 5-6  
Opties  
adapterkaart, afbeelding 1-3  
cache, afbeelding 1-2  
firmware updaten 6-1  
installeren 9-1  
RAID ADG enabler-  
module 9-12  
Optimale stripegrootte 7-14  
Optimaliseren van de  
controllerprestaties  
(NetWare) 7-28  
Options ROM  
updaten 3-1  
Options ROMPaq 6-1  
ORCA 7-1, 7-2, I-4  
beginscherm 7-3  
beperkingen 7-1  
vergelijking met ACU 7-1  
Oudere controller, vervangen 5-2  
Overdrachtsbuffer 1-5  
Overdrachtssnelheid H-2  
Overzicht  
installatieproces 2-1  
RAID-methoden D-9  
Overzicht van de  
controllerinstallatie 2-1

**P**

- Paren vaste schijven D-6
- Pariteitsgegevens
  - RAID 5 D-7
  - RAID ADG D-8
- Partitie
  - herstellen NetWare E-13
- Partitie, maken 7-26, 8-1
- Partitioneren
  - logische schijfteenheid 7-26
- PCI hot-plugging,
  - ondersteuning 1-4
- PCI-bus
  - overdrachtssnelheid C-2
- PCI-interface
  - eigenschappen 1-7
- Pictogrammen op apparatuur viii
- Positie toewijzen
  - aan vaste schijven H-3
- POST
  - zelftest I-4
- POST-berichten
  - 1724 E-19
  - 1785 E-19
  - 1794 1-6
- Posted-write cache 1-5
- POST-foutberichten G-1
  - 1794 1-6
  - interpreteren H-4
  - Niet geconfigureerd E-19
  - tabel met G-1
- Prefailure-garantie H-4
- Prestatie-afstemming,
  - automatisch 1-4
- Prestaties H-2
  - lineair geheugen 7-29
  - SCSI-eenheden 1-8
- Prioriteit
  - array uitbreiden (ACU) 7-10
  - array uitbreiden
    - (CPQONLIN) 7-32
  - controller, instellen 8-1
  - controllervolgorde (System Configuration) 8-1
  - Prioriteit *vervolg*
    - schijf opnieuw opbouwen
      - (ACU) 7-10
    - schijfteenheid opnieuw
      - opbouwen
        - (CPQONLIN) 7-32
      - uitbreiden (CPQONLIN) 7-31
  - Problemen oplossen *Zie ook*
  - POST-berichten
    - vaste-schijfproblemen E-2
  - Procedure
    - arraycapaciteit uitbreiden
      - (ACU) 7-21
    - arrayconfiguratie
      - ACU 7-17
      - CPQONLIN 7-29
      - ORCA 7-2
    - arrayconfiguratie met
      - ACU 7-17
    - bekabeling 5-4
    - controller installeren 5-1
    - jumperinstellingen
      - configureren 5-4
    - logische schijfteenheid maken
      - ACU 7-17
      - CPQONLIN 7-29
      - ORCA 7-2
    - logische schijfteenheid
      - vergroten 7-25
    - overzicht van de
      - installatie 2-1
    - RAID-niveau migreren
      - ACU 7-27
    - RAID-niveau veranderen
      - CPQONLIN 7-33
    - ROMPaq diskettes maken 3-2
    - SoftPaq downloaden 3-2
    - stripegrootte migreren
      - ACU 7-27
      - CPQONLIN 7-33
    - stripegrootte wijzigen
      - CPQONLIN 7-33
    - stuurprogramma's
      - installeren 4-1



Producten die RAID ADG  
ondersteunen H-6  
ProLiant Storage System  
aansluiten op H-3

## R

RAID ADG D-8  
controllers die dit  
ondersteunen H-6  
vereiste cachegrootte 5-2  
RAID ADG enabler-module  
installeren 9-12  
plaats van de connector 9-12  
uiterlijk 9-12  
RAID-methoden 1-4. *Zie ook*  
foultolerantie  
aantal benodigde vaste  
schijven D-9  
afbeelding D-5  
betrouwbaarheid van F-1  
bruikbare schijfruimte bij D-9  
ondersteund 1-4, D-4  
overzichtstabel D-9  
overzichtstabel van  
eigenschappen D-9  
selectieschema D-10  
softwarematige D-10  
stripegrootte en 7-14  
vaste-schijffouten en D-9  
vergelijking van  
storingskansen F-1  
vergelijkingstabel D-9  
wijzigen (ACU) 7-27  
wijzigen (CPQONLIN) 7-33  
RAID-niveau migreren  
CPQONLIN 7-33  
RAID-niveau wijzigen  
ACU 7-27  
CPQONLIN 7-33  
Randapparatuur  
SCSI-ID 5-4  
Read-ahead cache 1-5  
Read-cache 1-6  
geheugentoeewijzing 7-10

Ready For Recovery, stand  
(CPQONLIN) E-11  
Rebuild Priority  
(CPQONLIN) 7-31  
ACU 7-10  
Rebuilding, stand  
(CPQONLIN) E-11  
Recycling van batterijen A-5  
Reserveschijf D-5  
aantal toegestane per array 7-2  
capaciteit van 7-18  
schijffout en 7-12  
toevoegen (ACU) 7-12  
toevoegen (CPQONLIN) 7-32  
Restricties  
aantal controllers per  
systeem H-1  
aantal online  
reserveschijven D-5  
aantal vaste schijven per  
systeem H-1  
aantal vaste schijven  
voor RAID D-9  
ACU 7-1  
arrays verplaatsen E-18  
automatisch  
gegevensherstel D-10  
capaciteit van  
reserveschijf 7-18  
drivearray D-4  
logische schijfeenheden  
per array 7-2  
online reserveschijven D-10  
ORCA 7-1  
reserveschijven, aantal 7-2  
schijfeenheden  
verplaatsen E-18  
Smart controller  
vervangen 5-4  
softwarematige RAID-  
methoden D-10  
stripegrootte 7-14  
tussentijds  
gegevensherstel D-10

- Restricties *vervolg*
    - vaste schijven, aantal per array 7-12
    - vaste-schijfcapaciteit 7-2
  - RJ-45-connector
    - symbool ix
  - ROM
    - bijwerken 3-1
    - herstel 1-10
  - ROM herprogrammeren 3-1
  - ROMPaq 3-1, I-4
    - Options ROMPaq 6-1
    - System ROMPaq 3-1
  - ROMPaq diskettes 3-2
- S**
- S.M.A.R.T. I-4
    - page-ondersteuning 1-4
  - SAN Access Module
    - ondersteuning voor 1-4
  - Schema voor de installatie van een controller 2-1
  - Schermafbeelding
    - ORCA beginscherm 7-3
  - Schermafdruck
    - ACU-schermen 7-5
    - hoofdscherm ACU 7-5
    - wizard CPQONLIN 7-29
  - Schijf
    - identificatie met lampjes, in ACU 7-7
    - online reserveschijf 1-9, 7-12, D-5
    - reserve-, toevoegen (CPQONLIN) 7-32
    - terminator H-2
  - Schijfeenheden *Zie ook* schijfeenheid; vaste schijf
    - maximumaantal
      - per controller 1-4
      - per poort 1-4
    - maximumaantal per array 7-12
  - Schijfeenheden identificeren 7-7
  - Schijfeenheid *Zie ook* schijfeenheden; vaste schijf
    - defect, in NetWare E-10
    - logische D-2
    - terminator H-2
  - Schijffout
    - onmiddellijk, mogelijke oorzaak E-7
    - POST-foutbericht E-4
    - reserveschijf en 7-12
    - schijf vervangen E-8
    - waarschuwingen 1-10
  - Schijflampjes E-3
  - Schijfstoring
    - algemene online reserveschijf 1-4
  - Schijven
    - verschillende capaciteit, in array 7-2
  - Schijven van verschillende capaciteiten door elkaar gebruiken 7-2
  - Schroevendraaier
    - symbool ix
  - SCO OpenServer *Zie* OpenServer
  - SCO UnixWare *Zie* UnixWare
  - SCSI
    - bandbreedte H-2
    - busoverdrachtssnelheid C-2
    - compatibiliteit van LVD en SE H-2
    - compatibiliteit van signaleringsmethoden 1-8
    - connectoren, kabel 5-6
    - jumpers, instellen 5-4
    - kabelconnectoren 5-6
    - Low Voltage Differential (LVD) 1-8
    - ondersteunde standaarden 1-8
    - overdrachtssnelheden 1-8
    - overdrachtssnelheid H-2
    - prestaties H-2
    - signaleringsmethoden, compatibiliteit 1-8
    - Single Ended (SE) 1-8

- SCSI *vervolg*
  - terminator E-1
  - terminators C-2
  - terminatorvereiste 5-4, H-2
  - Ultra3 H-2
- SCSI-cd-rom-drives
  - ondersteuning voor H-1
- SCSI-eenheden
  - compatibiliteit 1-8
- SCSI-ID I-4
  - jumpers instellen 5-4, H-2
  - toewijzing H-2
- SCSI-ID-instellingen 5-4
- SCSI-poorten
  - extern 1-2
  - intern 1-2
  - locatie, afbeelding 1-2
  - maximumaantal schijfeenheden 1-4
  - op de controller,
    - gebruiksbeperkingen 1-2, 1-3, 5-7
- SCSI-signaleringsmethoden
  - compatibiliteit 1-8
- SCSI-standaarden,
  - beschrijving 1-5
- SCSI-tapedrives
  - ondersteuning voor H-1
- SE (Single-Ended) 1-8, I-4
  - compatibiliteit met LVD 1-8, H-2
- Sectorherstel, dynamisch 1-8
- Servermodellen, ondersteunde C-1
- Single Ended *Zie* SE
- Smart controller vervangen
  - beperking 5-4
- SmartStart
  - cd I-5
- SNMP I-5
- SoftPaq 3-2, I-5
- Softwarematige RAID-
  - methoden D-10
- Standaard stripegroottes 7-14
- Standaardgrootte van logische schijfeenheid 7-15
- Statische elektriciteit B-1
- Statuslampjes E-2
- Storage Systems,
  - ondersteunde C-1
- Storing
  - vaste schijf E-2
- Stripegrootte D-3
  - beschikbaar 7-14
  - migratie
    - CPQONLIN 7-33
  - migreren
    - ACU 7-27
    - optimale waarden 7-14
    - RAID en 7-14
    - standaardwaarde 7-14
    - wijzigen, waarschuwing 7-13
- Stripegrootte veranderen
  - ACU 7-27
  - CPQONLIN 7-33
- Stripegrootte wijzigen
  - ACU 7-27
  - CPQONLIN 7-33
  - waarschuwing 7-13
- Stuurprogramma's
  - bron 4-1
  - updaten 4-1
- Stuurprogramma's installeren 4-1
  - Linux 4-11
  - NetWare 4.2 4-7
  - NetWare 5.x 4-5
  - OpenServer 4-10
  - UnixWare 4-9
  - Windows 2000 4-2
  - Windows NT 4-4
- Symbolen in tekst viii
- Symbolen op apparatuur viii
- Systeempartitie, maken 8-1
- Systeem-ROM
  - updaten 3-1
- System Configuration
  - hulpprogramma 8-1
- System Configuration (SCU) 8-1
- System ROMPaq 3-1

**T**

Tabel

- ACU vergeleken met
  - ORCA 7-1
- kabelsets 5-6
- ondersteunde
  - servermodellen C-1
- ondersteunde Storage
  - Systems C-1
- optimale stripegrootte 7-14
- POST-foutberichten G-1
- RAID-methoden D-9
- specificaties C-2
- status van de vaste schijf E-3
- stripegrootte 7-14
- vaste-schijflampjes E-3

Tapedrives

- ondersteuning voor 1-4, H-1

Technische ondersteuning x

- Compaq Business of Service Partners, telefoonnummers xi
- Compaq website xi
- overige bronnen x

Tekstconventies vii

Telefoon

- symbool ix

Telefoonnummers xi

Terminator 5-4

- vaste schijf H-2

Terminators

- SCSI C-2

Tijd voor opnieuw opbouwen

- factoren die van invloed zijn E-7

Toegelaten

- aantal controllers per systeem H-1
- aantal vaste schijven per systeem H-1

Toegestaan

- aantal controllers per systeem H-1
- aantal logische schijfeenheden per array 7-2

Toegestaan *vervolg*

- aantal online
  - reserveschijven 7-2
- aantal schijfeenheden
  - per poort 1-4
- aantal vaste schijven
  - per array 7-12
- aantal vaste schijven
  - per systeem H-1
- gebruik controller-poorten 1-2, 1-3, 5-7
- grootte van logische schijfeenheid 7-15
- stripegroottes 7-14

Toevoegen

- vaste schijf aan
  - array 7-21, E-20

Toewijzen

- SCSI-ID's H-2

Toewijzing van

- cachegeheugen 7-10

Tussentijds gegevensherstel 1-9

- beperving D-10

Twee-naar-vier-kanalen

- adapterkaart
  - afbeelding 1-3
  - installeren 9-10
  - verwijderen 9-9

**U**

Uitbreiden

- vaste-schijfcapaciteit E-20

Uitbreiden van arraycapaciteit

- CPQONLIN 7-32

Uitbreiden van de

- arraycapaciteit E-20

Uitbreiden van de arraycapaciteit (ACU) 7-21

Uitbreiden van de

- schijfcapaciteit E-20

Uitroepteken

- symbool viii

Uitschakelen, maximale opstartgrootte 7-15

- Uitval van meerdere vaste schijven D-9
- Ultra3 SCSI H-2
- UnixWare
  - capaciteit vergroten in 7-25
  - stuurprogramma installeren 4-9
- Updaten
  - Compaq Insight Management Agents 8-2
  - firmware
    - voor opties 6-1
  - stuurprogramma's 4-1
  - steempartitie 8-1
- Upgraden
  - array-accelerator 9-1
  - cache 9-1

## V

- Vaakgestelde vragen H-1
- Vaste schijf
  - capaciteitsuitbreiding E-20
  - defect, meerdere D-9
  - hot-pluggable, gebruiken E-2
  - identificatie met lampjes, in ACU 7-7
  - jumpers instellen H-2
  - lampjes E-3
  - niet-Compaq, gebruiken H-4
  - ondersteunde typen E-1
  - ondersteunde voorzieningen E-1
  - reserveschijf toevoegen CPQONLIN 7-32
    - in ACU 7-18
  - schijfpositie toewijzen H-3
  - SCSI-ID toewijzen H-2
  - statuslampjes E-2
  - statustabel E-3
  - storing E-2
  - toevoegen aan
    - array 7-21, E-20
  - van andere fabrikant, gebruiken H-4

- Vaste schijf *vervolg*
  - vereisten E-1
  - vervangen E-8
- Vaste schijven Zie schijfteenheid; schijfteenheden
  - gespiegelde paren D-6
  - grotere gebruiken E-20
  - maximumaantal per logische schijfteenheid F-1
  - maximumaantal, per systeem H-1
  - minimumaantal voor RAID D-9
  - restricties E-1
  - verplaatsen E-18
  - verschillende capaciteiten door elkaar gebruiken 7-2
- Vaste schijven van andere fabrikanten
  - gebruiken H-4
- Vaste-schijf
  - capaciteit, restricties 7-2
- Vaste-schijffout
  - fouttolerantie en D-9
  - herkennen E-2
  - in NetWare E-10
    - herstellen E-14, E-16
  - kansgrafiek F-1
  - na vervanging, mogelijke oorzaak E-7
  - onmiddellijk, mogelijke oorzaak E-7
  - opsporen E-4
  - schijf vervangen E-8
- Vaste-schijflampjes
  - activiteit bij inactiviteit H-4
- Vaste-schijfstoring D-4, E-2
  - kans met online reserveschijf F-1
- Veelgestelde vragen H-1
- Veiligheidsinformatie x
- Vereist
  - aantal vaste schijven voor RAID D-9
  - externe kabels 5-7

- Vereist *vervolg*
    - geheugen, voor wijzigen van stripegrootte 7-27
    - tijd, voor migratie 7-27
    - vaste-schijfvoorzieningen E-1
  - Vereiste
    - cachegrootte (RAID ADG) 5-2
    - SCSI-ID-instelling 5-4
  - Vereiste tijd
    - gegevens opnieuw opbouwen E-6
    - migratie 7-27
  - Vergelijking
    - ACU en ORCA 7-1
  - Vergelijking van RAID-methoden D-9
  - Vergelijking van RAID-storingskansen F-1
  - Vergroten
    - capaciteit van logische schijfeenheid E-20
  - Vergroten van de logische schijfeenheid 7-25, E-20
    - NetWare 7-25
  - Vergroten van de vaste-schijfcapaciteit E-20
  - Verkleinen
    - grootte van logische schijfeenheid 7-15
  - Verplaatsen
    - array E-18
    - cache 1-5
    - RAID ADG enabler-module 9-12
    - schijfeenheden E-18
  - Vervangen
    - array-accelerator 9-1
    - batterijen 9-6
    - cache 9-1
    - defecte schijf E-8
    - oudere controller 5-2
    - RAID ADG enabler-module 9-12
    - vaste schijf E-8
      - in NetWare E-10
  - Verwijderen
    - adapterkaart 9-9
    - array-accelerator 9-1
    - RAID ADG enabler-module 9-12
    - vaste schijf E-8
  - VHDCI-connector, afbeelding op de kaart 1-2
  - VHDCI-kabel 5-6
  - Voedingsvereisten C-2, H-1
  - Volgorde
    - controllers 8-1
  - Voorbeeld van een configuratieprocedure 7-17
  - Voorwaarden
    - arrays verplaatsen E-18
    - vaste schijven verplaatsen E-18
  - Voorzieningen
    - ACU 7-1
    - array-accelerator 1-5
    - foutbeheer 1-8
    - ondersteunde RAID-methoden 1-4
    - ORCA 7-1
    - ROMPaq 3-1
    - van controller 1-1, C-2
  - Voorzorgsmaatregelen
    - controller installeren 5-1
    - jumperinstellingen 5-4
    - schijf vervangen E-8
    - stripegrootte wijzigen 7-13
  - Vragen en antwoorden H-1
  - Vullen
    - steempartitie 8-1
- ## W
- Waarschijnlijkheid van schijfstoring F-1
  - Waarschuwing
    - in- en uitschakelen 5-2
    - schijffouten E-3
    - stripegrootte wijzigen 7-13

- Waarschuwing voor schijffouten 1-9, E-3
- Waarschuwing voor schijfstoring online reserveschijf 1-9
- Waarschuwingen
  - batterijen als afval 9-5, A-5
  - brandwonden ix
  - controller installeren 5-1
  - elektrische schok viii, ix
  - Internal Error Has Occurred 7-4
  - meerdere
    - netvoedingsbronnen ix
  - netwerkaansluiting ix
  - RJ-45-connector ix
  - schijffout 1-10
  - waarschuwing voor schijffouten E-3
  - zware apparatuur ix
- Wide Ultra SCSI
  - ondersteuning voor 1-4
- Wide Ultra2 SCSI
  - artikelnummer, kabel 5-5
  - ondersteuning voor 1-4
- Wide Ultra3 SCSI
  - kabels, artikelnummer 5-5
  - ondersteuning voor 1-4
  - overdrachtsnelheid 1-4
- Wide-Ultra SCSI-3 kabels 5-5
- Wide-Ultra3 SCSI
  - schijfeenheid, vereiste kabels 5-5
- Windows 2000
  - capaciteit vergroten in 7-25
  - dynamische schijven 7-25
  - stuurprogramma's installeren 4-2
- Windows NT
  - capaciteit vergroten in 7-25
  - stuurprogramma's installeren 4-4
- Wizard
  - ACU 7-4
  - CPQONLIN 7-29
- Wizard voor automatische configuratie
  - CPQONLIN 7-29
- Write-cache 1-6
  - geheugentoeewijzing 7-10