



Smart Array 5300 Controller

Benutzerhandbuch

Dritte Ausgabe (Januar 2001)
Teilenummer 135606-043
Compaq Computer Corporation

Hinweis

© 2001 Compaq Computer Corporation.

Compaq, Compaq Insight Manager, StorageWorks, ProLiant, ROMPaq, SmartStart und das Compaq Logo sind eingetragen beim U.S. Patent and Trademark Office.

Microsoft, MS-DOS, Windows und Windows NT sind eingetragene Marken der Microsoft Corporation in den USA und/oder anderen Ländern.

UNIX ist eine eingetragene Marke von The Open Group.

Alle anderen in diesem Handbuch verwendeten Produktnamen können Marken bzw. eingetragene Marken der jeweiligen Unternehmen sein.

Compaq Computer Corporation haftet nicht für technische oder redaktionelle Fehler oder Auslassungen in diesem Dokument. Inhaltliche Änderungen dieses Handbuchs behalten wir uns ohne Ankündigung vor. Die Informationen in dieser Veröffentlichung werden ohne Gewähr für ihre Richtigkeit zur Verfügung gestellt. Insbesondere enthalten diese Informationen keinerlei zugesicherte Eigenschaften. Alle sich aus der Verwendung dieser Informationen ergebenden Risiken trägt der Benutzer.


Im Übrigen haftet Compaq nur nach Maßgabe der folgenden Regelungen: Bei Vorsatz, Ansprüchen nach dem Produkthaftungsgesetz sowie bei Personenschäden haftet Compaq nach den gesetzlichen Vorschriften. Bei grober Fahrlässigkeit ist die Haftung der Höhe nach begrenzt auf den typischerweise vorhersehbaren Schaden, soweit der Schaden nicht durch leitende Angestellte oder Organe verursacht oder wenn eine wesentliche Vertragspflicht verletzt wurde. Bei einfacher Fahrlässigkeit haftet Compaq nur, wenn eine wesentliche Vertragspflicht verletzt wurde oder wenn ein Fall des Verzuges oder einer von Compaq zu vertretenden Unmöglichkeit vorliegt. Die Haftung ist in diesen Fällen begrenzt auf den typischerweise vorhersehbaren Schaden. Bei Fehlen zugesicherter Eigenschaften, anfänglicher Unmöglichkeit oder der während des Verzuges eintretenden Unmöglichkeit ist die Haftung der Höhe nach begrenzt auf den typischerweise vorhersehbaren Schaden.

Die Garantien für Compaq Produkte werden ausschließlich in der entsprechenden, zum Produkt gehörigen Garantieerklärung beschrieben. Aus dem vorliegenden Dokument sind keine weiterreichenden Garantieansprüche abzuleiten.

Compaq Smart Array 5300 Controller Benutzerhandbuch
Dritte Ausgabe (Januar 2001)
Teilenummer 135606-043

Inhalt

Zu diesem Handbuch

Textkonventionen	vii
Symbole im Text	viii
Symbole an den Geräten	viii
 Wichtige Sicherheitshinweise	x
Weitere Informationsquellen	x
Technische Kundenunterstützung von Compaq	x
Compaq Website	xi
Compaq Partner	xi

Kapitel 1

Komponenten und Merkmale

Übersicht der Controller-Merkmale	1-4
Übersicht der Merkmale des Array-Beschleunigers	1-5
Array-Beschleuniger-Akkus	1-6
PCI-Systemschnittstelle	1-7
SCSI-Unterstützung	1-8
Fehlermanagementfunktionen	1-8

Kapitel 2

Installationsübersicht

Kapitel 3

Aktualisieren der Server-Firmware

Verwenden von SoftPaq	3-2
Verwenden der SmartStart und Support Software CD	3-3

Kapitel 4

Installieren der Gerätetreiber

Microsoft Windows 2000	4-2
Installieren der Treiber auf einem neuen System	4-2
Installieren der Treiber auf einem vorhandenen System	4-3
Microsoft Windows NT 4.0.....	4-4
Installieren der Treiber auf einem neuen System	4-4
Installieren der Treiber auf einem vorhandenen System	4-5
Novell NetWare 5.x.....	4-5
Installieren der Treiber auf einem neuen System	4-5
Installieren der Treiber auf einem vorhandenen System	4-7
Novell NetWare 4.2.....	4-7
Installieren der Treiber auf einem neuen System	4-7
Installieren der Treiber auf einem vorhandenen System	4-8
SCO UnixWare 7.x.....	4-9
Installieren der Treiber auf einem neuen System	4-9
Installieren der Treiber auf einem vorhandenen System	4-9
SCO OpenServer 5.0.x	4-10
Installieren der Treiber auf einem neuen System	4-10
Installieren der Treiber auf einem vorhandenen System	4-11
Linux	4-11

Kapitel 5

Installieren und Verkabeln des Controllers

Vorbereiten des Servers.....	5-1
Installieren des Smart Array 5300 Controllers	5-2
Verkabelungsinformationen	5-4
Interne Verkabelung bei Compaq Servern	5-4
Externe Verkabelung bei Compaq Servern	5-6

Kapitel 6

Options ROMPaq

Kapitel 7

Konfigurieren des Arrays

Option ROM Configuration for Arrays (ORCA).....	7-2
Array Configuration Utility (ACU)	7-3
Beschreibungen der ACU Bildschirme	7-5
Typische Konfigurationsverfahren	7-17
NetWare Online Array Configuration Utility (CPQONLIN)	7-29
Ausführen von CPQONLIN	7-30

Kapitel 8

Fertigstellen der Systemkonfiguration

System Configuration Utility	8-1
Ermöglichen des Zugriffs auf das logische Laufwerk	8-2
Aktualisieren der Compaq Insight Manager Agents	8-2

Kapitel 9

Upgrade und Austausch von Optionen

Array-Beschleuniger	9-1
Akku	9-6
Adapterplatine zur Aufrüstung von 2 auf 4 Kanäle	9-9
RAID ADG Enabler Module	9-11

Anhang A

Zulassungshinweise

FCC-Hinweis	A-1
Geräte der Klasse A	A-2
Geräte der Klasse B	A-2
Änderungen	A-3
Kabel	A-3
Hinweis für Kanada	A-4
Geräte der Klasse A	A-4
Geräte der Klasse B	A-4
EU-Hinweis	A-4
Hinweis zum Austausch von Akkus	A-5

Anhang B

Elektrostatische Entladung

Anhang C

Technische Daten und Systemanforderungen

Systemkompatibilität	C-1
Technische Daten des Controllers	C-2

Anhang D

Drive Arrays und Fehlertoleranz

Was ist ein Drive Array?	D-1
Fehlertoleranzmethoden	D-5
RAID 0 – Keine Fehlertoleranz.....	D-5
RAID 1 – Laufwerksspiegelung.....	D-6
RAID 5 – Distributed Data Guarding.....	D-7
RAID ADG – Advanced Data Guarding.....	D-8
Andere Fehlertoleranzoptionen	D-11

Anhang E

Installieren und Austauschen von Festplattenlaufwerken

Festplattenlaufwerksausfall	E-2
Erkennen eines Laufwerksausfalls	E-3
Überforderung der Fehlertoleranz	E-5
Automatische Datenwiederherstellung	E-6
Ersetzen eines Laufwerks	E-8
Laufwerksausfall unter NetWare	E-10
Hardwaregestützte Fehlertoleranz	E-12
NetWare-Fehlertoleranz (softwaregestützt).....	E-13
Keine Fehlertoleranz	E-17
Verschieben von Laufwerken und Arrays	E-19
Erhöhen der Laufwerkskapazität	E-21
Erweitern und Erhöhen der Kapazität	E-21

Anhang F

Zuverlässigkeit

Anhang G

POST-Fehlermeldungen

Anhang H

Fragen und Antworten

Anhang I

Glossar und Abkürzungen

Index

Zu diesem Handbuch

Dieses Handbuch soll Ihnen als eine schrittweise Installationsanleitung sowie als Referenz für Betrieb, Fehlerbeseitigung und spätere Aufrüstungen des Smart Array 5300 Controllers dienen.

Textkonventionen

In diesem Dokument werden folgende Konventionen verwendet, um Textelemente voneinander abzuheben:

**Tasten, Schaltflächen,
Symbole**

Tasten, Schaltflächen und Symbole werden fett formatiert. Ein Pluszeichen (+) zwischen zwei Tasten bedeutet, dass diese gleichzeitig gedrückt werden.

BENUTZEREINGABEN

Text, den Sie selbst eingeben müssen, wird in einem anderen Schriftbild und in Großbuchstaben dargestellt.

DATEINAMEN

Dateinamen werden in kursiven Großbuchstaben dargestellt.

*Menüoptionen, Befehlsnamen
und Dialogfeldnamen*

Diese Elemente werden kursiv formatiert.

**BEFEHLE, VERZEICHNIS-
NAMEN und
LAUFWERKSNAMEN**

Diese Bezeichnungen werden in Großbuchstaben dargestellt.

Schreiben

Wenn Sie aufgefordert werden, Informationen zu *schreiben*, geben Sie den Text ein, **ohne** die **Eingabetaste** zu betätigen.

Eingeben

Wenn Sie aufgefordert werden, Informationen *einzugeben*, schreiben Sie den betreffenden Text, und drücken Sie anschließend die **Eingabetaste**.

Symbole im Text

Die nachfolgend aufgeführten Symbole können im Rahmen des Textes dieses Handbuchs vorkommen. Ihre Bedeutungen sind nachfolgend beschrieben.



VORSICHT: In dieser Form hervorgehobener Text weist darauf hin, dass die Nichtbeachtung der Anleitungen zu Verletzungen und zum Tod führen kann.



ACHTUNG: In dieser Form hervorgehobener Text weist darauf hin, dass die Nichtbeachtung der Anleitungen zur Beschädigung der Geräte oder zum Verlust von Daten führen kann.

WICHTIG: In dieser Form hervorgehobener Text dient der Verdeutlichung bestimmter Informationen oder enthält spezielle Anleitungen.

HINWEIS: In dieser Form hervorgehobener Text enthält Kommentare, Hinweise oder Zusatzinformationen.

Symbole an den Geräten

Die nachfolgend aufgeführten Symbole können an Geräten angebracht sein, um auf mögliche Gefahren hinzuweisen:



Dieses Symbol kann in Verbindung mit jedem anderen der folgenden Symbole auftreten und weist auf das Vorhandensein einer möglichen Gefahr hin. Bei Nichtbeachtung der Warnhinweise besteht Verletzungsgefahr. Nähere Informationen finden Sie in der Dokumentation.



Mit diesem Symbol wird auf Stromkreise mit gefährlichen Spannungen oder die Gefahr eines Stromschlags hingewiesen. Wartungsarbeiten an den so gekennzeichneten Bereichen dürfen nur von qualifiziertem Servicepersonal vorgenommen werden.

VORSICHT: Öffnen Sie diesen geschlossenen Bereich nicht, um sich keiner Verletzungsgefahr durch einen Stromschlag auszusetzen. Wartungsarbeiten, Aufrüstungen und Reparaturen dürfen nur von qualifiziertem Servicepersonal vorgenommen werden.



Mit diesem Symbol wird auf Gefahren durch elektrischen Schlag hingewiesen. Dieser Bereich enthält keine Teile, die vom Benutzer oder vor Ort gewartet werden können. Öffnen Sie diesen Bereich unter keinen Umständen.

VORSICHT: Öffnen Sie diese Abdeckung nicht, um sich keiner Verletzungsgefahr durch einen Stromschlag auszusetzen.



Dieses Symbol kennzeichnet eine RJ-45-Anschlussbuchse als Netzwerkschnittstellenverbindung.

VORSICHT: Um die Gefahr eines Stromschlages, eines Brandes oder einer Beschädigung der Geräte zu vermeiden, dürfen an diese Anschlussbuchsen keine Telefon- oder Telekommunikationsleitungen angeschlossen werden.



Dieses Symbol weist auf eine heiße Oberfläche oder eine heiße Komponente hin, bei deren Berührung Verletzungsgefahr besteht.

VORSICHT: Lassen Sie solche Oberflächen vor dem Berühren abkühlen, um Verletzungen zu vermeiden.



Diese Symbole an Netzteilen oder Stromversorgungssystemen weisen darauf hin, dass ein Gerät über mehrere Stromquellen versorgt wird.

VORSICHT: Ziehen Sie alle Netzkabel ab, um das System vollständig von der Stromversorgung zu trennen und Verletzungen durch einen Stromschlag zu vermeiden.



Eine mit diesem Symbol gekennzeichnete Komponente ist zu schwer, um von einer Person sicher gehandhabt zu werden

Gewicht in kg

VORSICHT: Beachten Sie die vor Ort geltenden Gesundheits- und Sicherheitsanforderungen und –richtlinien für die manuelle Handhabung schwerer Gegenstände, um Verletzungen oder eine Beschädigung der Geräte zu vermeiden.

Wichtige Sicherheitshinweise

Lesen Sie vor dem Installieren dieses Produkts die beiliegende Broschüre *Important Safety Information* (Wichtige Sicherheitshinweise).

Weitere Informationsquellen

Falls Probleme auftreten, die Sie nicht mit Hilfe der Informationen in diesem Handbuch lösen können, stehen Ihnen die folgenden Quellen mit zusätzlichen Informationen und weiteren Hilfen zur Verfügung.

Technische Kundenunterstützung von Compaq

In Deutschland erreichen Sie die technische Kundenunterstützung von Compaq unter der Telefonnummer 0180/5 21 21 11 (0,24 DM/Min.). In Nordamerika steht Ihnen die technische Kundenunterstützung von Compaq unter der Rufnummer 1-800-OK-COMPAQ rund um die Uhr zur Verfügung. Anrufe werden ggf. aufgezeichnet oder überwacht, um die Qualität der Kundenunterstützung kontinuierlich zu verbessern.

Wenden Sie sich außerhalb Deutschlands und Nordamerikas an die nächstgelegene telefonische technische Kundenunterstützung von Compaq. Die Telefonnummern für die weltweite technische Kundenunterstützung finden Sie auf der Compaq Website unter: www.compaq.com.

Bitte halten Sie die nachfolgend aufgeführten Informationen bereit, wenn Sie bei Compaq anrufen:

- Registriernummer der technischen Kundenunterstützung (falls zutreffend)
- Seriennummer des Produkts
- Modellbezeichnung und Modellnummer des Produkts

- Eventuell angezeigte Fehlermeldungen
- Zusätzlich installierte Platinen oder Hardware
- Software und Hardware von Fremdherstellern
- Betriebssystem und Version

Compaq Website

Auf der Compaq Website finden Sie Informationen zu diesem Produkt sowie die neuesten Treiber und Flash-ROM-Images. Die Compaq Website hat die Internet-Adresse www.compaq.com.

Compaq Partner

Informationen zu einem Compaq Partners in Ihrer Nähe können Sie unter folgenden Telefonnummern erfragen:

- Deutschland: 0180/3 22 12 21 (0,18 DM/Min.)
- USA: 1-800-345-1518
- Kanada: 1-800-263-5868
- Für sämtliche anderen Regionen finden Sie die Standorte und Telefonnummern auf der Compaq Website.

Komponenten und Merkmale

Der Compaq Smart Array 5300 Controller ist in zwei Ausführungen lieferbar:

- Der Smart Array 5302 ist ein Wide Ultra3 SCSI Festplattenlaufwerks-Array Controller mit zwei Kanälen mit 32 MB oder 64 MB Array-Beschleuniger-Cache.
- Der Smart Array 5304 ist ein Wide Ultra3 SCSI Festplattenlaufwerks-Array Controller mit vier Kanälen mit 128 MB Array-Beschleuniger-Cache.

Ein Cache-Options-Kit und ein Wide Ultra3-Adapter-Upgrade Options-Kit von zwei auf vier Kanäle ermöglicht das Upgrade des Smart Array 5302 auf 128 MB Cache bzw. vier Ultra3 SCSI-Kanäle.

Die folgenden Seiten zeigen die Optionen und die Position verschiedener wichtiger Komponenten auf der Controllerplatine. Die technischen Daten zum Controller und die den SA5300 unterstützenden Server finden Sie in Anhang C.

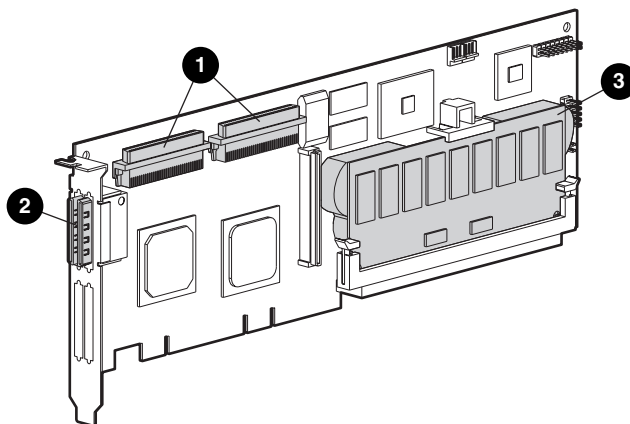


Abbildung 1-1. Smart Array 5302 Controller

- ❶ Zwei interne 68-polige Wide SCSI-Anschlüsse (Port 1 näher an der Halterung, Port 2 in Richtung Platinenmitte)
- ❷ Zwei externe VHDCI-Anschlüsse (Port 1 näher an der Platine)
- ❸ Array-Beschleuniger-Cache

HINWEIS: Die Ports 1 und 2 weisen jeweils zwei Anschlüsse auf (einen internen und einen externen), pro Port kann aber jeweils nur ein Anschluss verwendet werden.

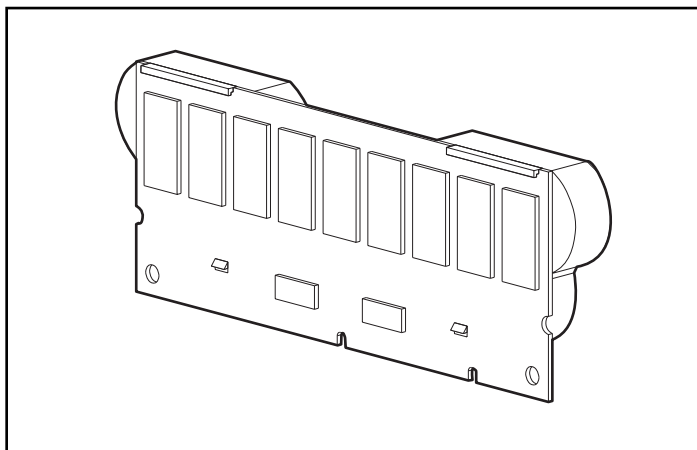


Abbildung 1-2. 128-MB Array-Beschleuniger-Cache Upgrade-Option mit Akkus

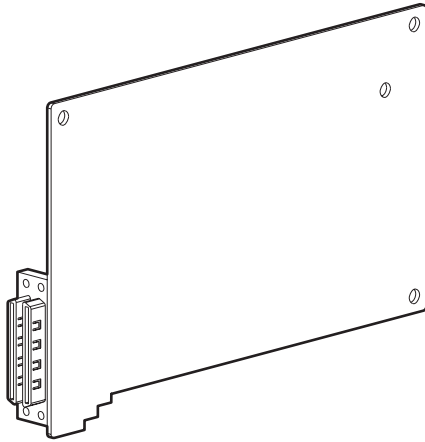


Abbildung 1-3. Adapter Upgrade-Option von zwei auf vier Kanäle

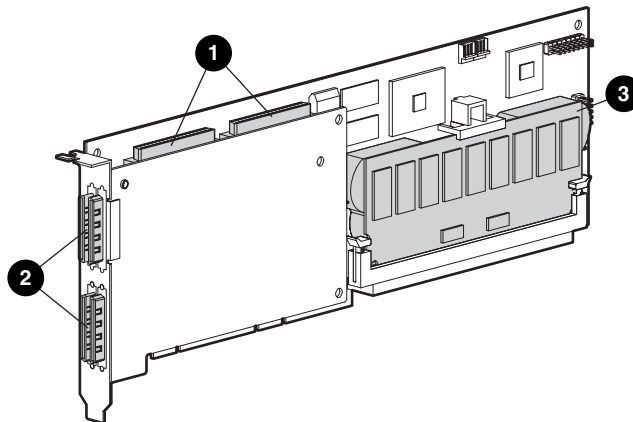


Abbildung 1-4. Smart Array 5304 Controller

- ❶ Zwei interne 68-polige Wide SCSI-Anschlüsse (Port 1 näher an der Halterung, Port 2 in Richtung Platinenmitte)
- ❷ Vier externe VHDCI-Anschlüsse (Ports 1 und 3 näher zur Hauptplatine)
- ❸ Array-Beschleuniger-Cache

HINWEIS: Die Ports 1 und 2 weisen jeweils zwei Anschlüsse auf (einen internen und einen externen), pro Port kann aber jeweils nur ein Anschluss verwendet werden. Die Ports 3 und 4 können ausschließlich für externe Laufwerke verwendet werden.

Übersicht der Controller-Merkmale

- Zwei oder vier Wide Ultra3 SCSI-Kanäle mit Unterstützung von bis zu 56 Laufwerken (vier Kanäle, 14 Laufwerke pro Kanal)
- Unterstützung für Wide Ultra3 SCSI-Geräte (40-MHz-Bus mit einer Datenübertragungsrate von 160 MB pro Sekunde auf jedem Kanal)
- Unterstützung für das Compaq Universal Hot Plug Tape Drive mit einer Speicherkapazität von bis zu 100 GB und LVD-Übertragungsraten bis 12 MB pro Sekunde
- Unterstützung für das Compaq *StorageWorks*™ SAN Access Module
- Abwärtskompatibilität mit Wide Ultra2- und Wide-Ultra SCSI-3-Geräten
- Abnehmbarer Array-Beschleuniger (der folgende Abschnitt enthält eine Beschreibung der Merkmale des Array-Beschleunigers)
- PCI-Systemschnittstelle (64 Bit, 66 MHz), abwärtskompatibel mit 32-Bit-Steckplätzen (33 MHz)
- RAID-Fehlertoleranz-Unterstützung (0, 1, 0+1, 5, ADG)
- Vom Benutzer wählbare Stripe-Größe
- Online-Managementfunktionen für das Array:
 - Online-Kapazitätserweiterung des Arrays
 - Online-Vergrößerung der Kapazität eines logischen Laufwerks
 - Online-RAID-Migration zwischen allen Stufen (0, 1, 0+1, 5, ADG)
 - Online-Migration der Stripe-Größe
- Unterstützung für Hot-Plug-Laufwerke
- Verschieben von Laufwerken (in beliebiger Reihenfolge)
- Leistungsüberwachung mit *Compaq Insight Manager*™
- Unterstützung für S.M.A.R.T.-Page
- Pre-Failure Warranty (Präventivgarantie) für Laufwerke
- Aktives globales Ersatzlaufwerk für Laufwerksausfälle
- Automatische Leistungsoptimierung
- Warteschlangenbetrieb für codierte Befehle
- Initialisierung im Hintergrund
- Fähigkeit zur Nutzung mehrerer logischer Laufwerke pro Array

Übersicht der Merkmale des Array-Beschleunigers

Der Array-Beschleuniger ist ein Hochleistungs-Cache für Lese- und Schreiboperationen mit 100 MHz SDRAM-DIMM, der die Leistung insbesondere in fehlertoleranten und Datenbankkonfigurationen erhöht. Der Cache führt geschützte Posted-Write- und Read-Ahead-Operationen durch und kann so den Datenzugriff im Vergleich zum normalen Festplattenzugriff um den Faktor 100 beschleunigen.

Bei geschützten Posted-Write-Operationen werden Daten in den Cache-Speicher des Array-Beschleunigers und nicht direkt auf einen Datenträger geschrieben. Erst wenn die Systemauslastung dies zulässt, werden die betreffenden Daten auf ein Laufwerk im Drive Array geschrieben. Der Schreib-Cache kann die Daten vom Server mit einer Übertragungsrate von bis zu 528 Mbit/s entgegennehmen.

Bei Read-Ahead-Operationen wird ein Multithread-Algorithmus verwendet, um die voraussichtlich für die nächste Leseoperation benötigten Daten zu ermitteln. Die betreffenden Daten werden dann von den Laufwerken in den Cache eingelesen. Empfängt der Controller eine Leseanforderung für die zwischengespeicherten Daten, können sie direkt und mit PCI-Bus-Geschwindigkeit in den Arbeitsspeicher des Systems übertragen werden. Die bei einem Laufwerkszugriff auftretende Latenzzeit entfällt.

Fällt der Smart Array 5300 Controller oder der Server aus, bevor zwischengespeicherte Daten auf dem Array gespeichert werden konnten, kann der Array-Beschleuniger mit den integrierten Akkus vom Smart Array 5300 Controller entfernt und auf einem anderen installiert werden. Daten im Array-Beschleuniger, die noch nicht auf ein Festplattenlaufwerk geschrieben wurden, werden an den anderen Smart Array 5300 Controller übertragen.

Weitere Merkmale des Array-Beschleunigers:

- Cache-Kapazitäten von 32 MB, 64 MB oder 128 MB sind erhältlich (die kleineren Kapazitäten können auf 128 MB erweitert werden)

HINWEIS: Im 32-MB-Cache werden 8 MB, im 64-MB- und 128-MB-Cache 16 MB für den Übertragungspuffer verwendet.

- Der Cache-Beschleuniger ist eine Tochterplatine, damit die gespeicherten Daten bei Ausfall des Controllers zu einem anderen umgelagert werden können
- Die Sicherung erfolgt durch austauschbare Akkus

- Das Verhältnis zwischen Schreib- und Leseoperationen kann eingestellt werden. Dies geschieht normalerweise im Rahmen der Array-Konfiguration (Kapitel 7), ist aber auch später jederzeit möglich
- Schutz vor dem Ausfall einzelner Speicherchips bei Array-Beschleunigern mit 64 oder 128 MB.
- 16-Bit-ECC-SDRAM-Speicher (Error Checking and Correcting). Dieser Speichertyp erkennt und korrigiert alle Einzelbitfehler. Zudem werden alle Zwei-Bit-Speicherfehler sowie die meisten Drei- und Vier-Bit-Fehler erkannt, wenn letztere in einem einzelnen SDRAM-Modul auftreten. Mit ECC kann ein vollständiges SDRAM-Modul ausfallen, ohne dass es zu Datenverlusten kommt. Dadurch wird eine hohe Datenintegrität erzielt. Die häufigsten Speicherfehler können ohne Beeinträchtigung der Systemleistung korrigiert werden.

Der Array-Beschleuniger kann gelegentlich von der automatischen Funktion zur Leistungsoptimierung oder manuell mit dem Array Configuration Utility (ACU, Dienstprogramm zur Array-Konfiguration, siehe Kapitel 7) deaktiviert werden.

Array-Beschleuniger-Akkus

Der Array-Beschleuniger ist mit zwei NiMH-Akkus ausgestattet. Unter normalen Umständen beträgt die Lebensdauer dieser Akkus drei Jahre. Sie werden kontinuierlich nachgeladen, während das System eingeschaltet ist.

Die Akkus schützen die Daten im Array-Beschleuniger beim Ausfall von Geräten und bei Stromausfällen für bis zu vier Tage. Dies gilt auch, wenn der Array-Beschleuniger vom Smart Array 5300 Controller entfernt wird. Wenn das System wieder mit Strom versorgt wird, schreibt ein Initialisierungsvorgang die gespeicherten Daten auf die Laufwerke. Dies gilt insbesondere für Daten, die im Posted-Write-Cache abgelegt sind und noch nicht auf die Festplattenlaufwerke geschrieben wurden.

WICHTIG: Die Akkus auf einem neuen Smart Array 5300 Controller sind möglicherweise nicht geladen, wenn der Controller erstmals installiert wird. In diesem Fall wird die POST-Meldung (Power-On Self-Test, Selbsttest beim Systemstart) 1794 beim Einschalten des Servers angezeigt (siehe Anhang G), um die temporäre Deaktivierung des Array-Beschleunigers anzuzeigen. Von Ihrer Seite sind keine Maßnahmen erforderlich, da der interne Schaltkreis die Akkus automatisch lädt.

Das Laden der Akkus kann bis zu vier Stunden dauern. Der Smart Array 5300 Controller arbeitet auch jetzt bereits ordnungsgemäß, kann aber die Leistungsvorteile des Array-Beschleunigers nicht nutzen. Sobald die Akkus bis zu einer Kapazität von 90 Prozent geladen sind, wird der Array-Beschleuniger automatisch aktiviert.

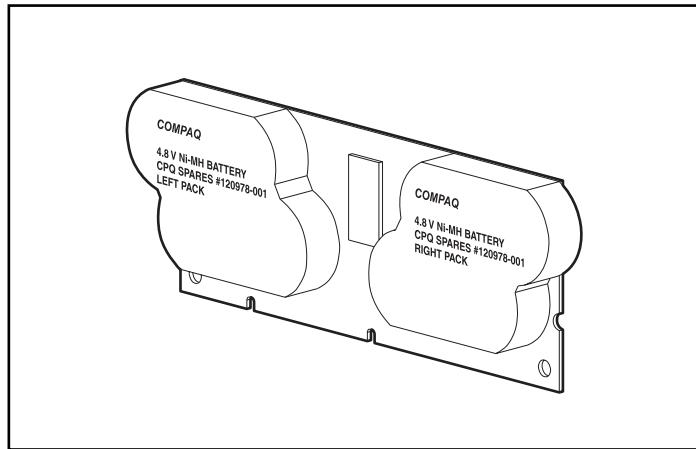


Abbildung 1-5. Position der Akkus auf der Rückseite des Array-Beschleunigers

Ausführliche Anleitungen zum Austauschen der Akkus finden Sie in Kapitel 9.

PCI-Systemschnittstelle

Smart Array 5300 Controller stellen die Verbindung zum Server über einen PCI-Hochleistungsbus mit folgenden Merkmalen her:

- Taktrate 66 MHz
- 64-Bit-Schnittstelle
- Zwei Paritätsschutzsignale
- Hochgeschwindigkeitsverbindung (bis zu 528 Mbit/s) zwischen Systemplatine und Controller

Der Smart Array 5300 Controller ist ein PCI-Busmaster-Gerät gemäß Rev. 2.2 der Spezifikation für den lokalen PCI-Bus. Als Bus-Master-Gerät übernimmt der Controller bei Hochgeschwindigkeitsübertragungen die Steuerung des PCI-Busses. Dadurch wird der Systemprozessor für andere Aufgaben entlastet.

Um die Maximalleistung zu erzielen, empfiehlt Compaq die ausschließliche Verwendung von 66-MHz-Geräten an einem PCI-Bus mit 66 MHz. Durch den Einsatz von Geräten mit 66 MHz und 33 MHz am PCI-Bus wird die Bandbreite insgesamt auf 33 MHz gesenkt.

SCSI-Unterstützung

Der Smart Array 5300 Controller unterstützt Laufwerke, die den Standards Wide Ultra3, Wide Ultra2 und Wide-Ultra SCSI entsprechen. Wide Ultra3- und Wide Ultra2-Geräte können LVD- oder SE-Signale am SCSI-Bus verwenden, Wide-Ultra-Geräte dagegen nur SE-Signale.

Ein SCSI-Bus kann nicht gleichzeitig LVD- und SE-Signale übertragen. Das Anschließen von LVD- und SE-Geräten an denselben SCSI-Bus führt dazu, dass LVD-Geräte zur Gewährleistung der Kompatibilität auf SE-Signalgebung umschalten. Zur Erzielung maximaler Leistung sollten Wide-Ultra-Geräte an einen anderen Bus als die Wide Ultra2- und Wide Ultra3-Geräte angeschlossen werden.

Obwohl Wide Ultra2-Geräte mit einer anderen Maximalgeschwindigkeit als Wide Ultra3-Geräte arbeiten, bleibt die Betriebsgeschwindigkeit unverändert, wenn die Geräte an denselben SCSI-Bus angeschlossen werden, da beide Gerätetypen LVD-Signalgebung verwenden.

Fehlermanagementfunktionen

Der Array-Controller und das Netzwerkbetriebssystem unterstützen verschiedene Funktionen zum Fehlermanagement und Gewährleistung der Datenintegrität, um die Auswirkungen des Ausfalls von Festplattenlaufwerken im System zu minimieren.

- **Die automatische Zuverlässigkeitsüberwachung** (Auto Reliability Monitoring – ARM) ist ein Hintergrundprozess, der Festplatten in fehlertoleranten logischen Laufwerken auf fehlerhafte Sektoren untersucht. ARM prüft außerdem die Konsistenz der Paritätsdaten auf logischen Laufwerken, die RAID 5 oder RAID ADG verwenden. Dadurch wird gewährleistet, dass alle Daten im Fall eines Laufwerksfehlers wiederhergestellt werden können. ARM wird nur eingesetzt, wenn Sie RAID 1, RAID 5 oder RAID ADG wählen.
- **Die Dynamische Reparatur von Sektoren** erfolgt durch den Controller, indem die Zuordnung defekter Sektoren geändert wird (die Erkennung defekter Sektoren kann im normalen Betrieb oder durch ARM erfolgen).

- **Laufwerksparameter-Überwachungsfunktion** überwacht mehr als 15 Betriebsparameter und Funktionstests von Laufwerken. So kann der Array-Controller Laufwerksprobleme erkennen und Laufwerksausfälle vorhersagen, bevor diese tatsächlich auftreten. Dieses Verfahren ermöglicht außerdem die Pre-Failure Warranty (Präventivgarantie) für Compaq Laufwerke.

Überwacht werden Parameter wie Lese-, Schreib- und Positionierfehler, Spin-Up-Zeit, Kabelprobleme und funktionale Tests wie Spur-zu-Spur-Positionierzeit, Positionierzeit für Drittel-Linearweg und gesamten Linearweg.

- **Die Alarmfunktion bei Laufwerksstörung** zeigt eine Alarmmeldung auf dem Systemmonitor an, wenn ein Laufwerksfehler auftritt. Unterschiedliche Modelle von Compaq Servern verwenden unterschiedliche Meldungen in verschiedenen Situationen. Die Meldungen werden in der Dokumentation zum Server beschrieben.
- **Datenwiederherstellung** wird genutzt, wenn ein Laufwerk in fehlertoleranten Konfigurationen ausfällt (RAID 1 oder höher). In dieser Situation kann das System I/O-Anforderungen weiterhin verarbeiten, allerdings bei reduzierter Leistung. Ersetzen Sie das fehlerhafte Laufwerk so schnell wie möglich, um die volle Leistung und Fehlertoleranz für dieses logische Laufwerk wiederherzustellen. Andernfalls kann es beim Ausfall eines weiteren Festplattenlaufwerks vor Wiederherstellung der Daten zum Ausfall des logischen Laufwerks kommen. Die Daten sind dann verloren. (in Anhang E finden Sie weitere Informationen zur Wiederherstellung nach einem Laufwerksausfall.)
- **Der präventive Fehleralarm** stellt ein leistungsfähiges Instrument dar, das Sie warnt, wenn ein Laufwerksausfall bevorsteht. Sie können also korrigierend eingreifen, ohne dass unternehmenswichtige Operationen beeinträchtigt werden. Anleitungen zum Einsatz des präventiven Fehleralarms finden Sie in der Dokumentation zu Compaq Insight Manager und Compaq Management Agents auf der Compaq Management CD. Im System muss Compaq Insight Manager und ein Compaq Smart Array Controller eingesetzt werden, um den präventiven Fehleralarm nutzen zu können.

HINWEIS: Ein präventiver Fehleralarm startet keine Wiederherstellung und aktiviert kein Online-Ersatzlaufwerk, da das betreffende Laufwerk noch nicht ausgefallen, sondern noch online ist. Das Online-Ersatzlaufwerk wird erst aktiviert, nachdem ein Laufwerk im Array ausgefallen ist.

- **POST** und das Diagnoseprogramm **Array Diagnostics** erkennen ebenfalls bevorstehende Laufwerksausfälle.
- **Recovery ROM** ist eine Redundanzfunktion, die durch Bereitstellung eines zweiten ROM die kontinuierliche Verfügbarkeit des Systems gewährleistet. Wenn Sie das ROM aktualisieren, wird das nicht aktive Image (das derzeit nicht vom System verwendete) aktualisiert. Wird also ein ROM-Image beschädigt (beispielsweise durch Spannungsschwankungen während der Aktualisierung des ROM), verfügt der Server immer noch über ein fehlerfreies ROM-Image für den Systemstart. Hierbei handelt es sich um eine Hintergrundfunktion, der Benutzer bemerkt also normalerweise keine Unterschiede im Betrieb. Wenn Sie Recovery ROM erstmals einsetzen, werden jedoch beide ROM-Images aktualisiert. Dies führt beim Systemstart zu einer Verzögerung von ca. 20 Sekunden.

Andere Compaq Optionen wie beispielsweise Compaq Insight Manager und Compaq Server Manager/R stellen weitere Funktionen zum Erkennen von Laufwerksdefekten zur Verfügung. Bei Ihrem Compaq Partner erhalten Sie weitere Informationen zu diesen Produkten.

Kapitel **2**

Installationsübersicht

Das Installationsverfahren ist systemabhängig. Das Ablaufdiagramm auf der nächsten Seite fasst die erforderlichen Schritte in den unterschiedlichen Szenarien zusammen. Es enthält außerdem Verweise auf die Kapitel mit den ausführlichen Informationen. Trifft ein Schritt in Ihrer Situation nicht zu, lassen Sie ihn aus, und fahren Sie mit dem nächsten Schritt fort.

In den meisten Fällen müssen die Schritte in der angegebenen Reihenfolge ausgeführt werden. Insbesondere muss die Server-Firmware vor der Installation der Hardware aktualisiert werden, damit das System beim Systemstart nicht abstürzt.

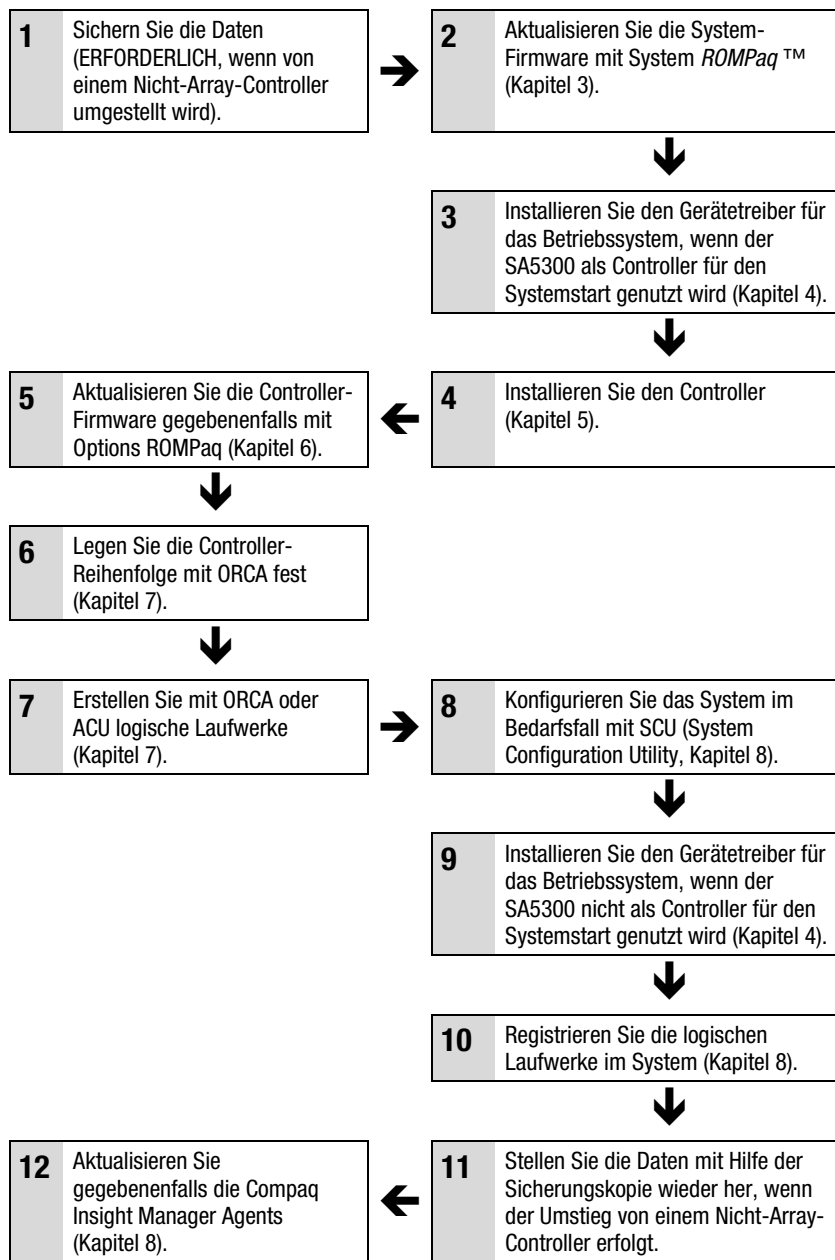


Abbildung 2-1. Ablaufdiagramm zu Controller-Installation und Systemeinrichtung

Aktualisieren der Server-Firmware

Das ROM aller Compaq Server und der meisten Compaq Optionen kann mit einem Compaq Dienstprogramm namens ROMPaq aktualisiert werden. Dieses Dienstprogramm ersetzt den vorhandenen Speicherinhalt des ROM durch eine andere Version, die sich in einer Diskettendatei befindet.

Es gibt zwei ROMPaq Dienstprogramme:

- **System ROMPaq.** Dieses Dienstprogramm dient der Aktualisierung des System-ROM in allen Compaq Servern, die Flash-ROM unterstützen. System ROMPaq *muss* ausgeführt werden, wenn in einem Compaq Server ein neuer Array-Controller installiert wird, damit der Server alle Merkmale des Array-Controllers nutzen kann.
- **Options ROMPaq.** Dieses Dienstprogramm dient der Aktualisierung des ROM aller Compaq Optionen, die das Flashing unterstützen. Setzen Sie Options ROMPaq ein, wenn neue Versionen der Array-Controller-Firmware oder der Firmware von SCSI-Laufwerken verfügbar werden, damit die erweiterten Möglichkeiten genutzt werden können.

Beide ROMPaq Dienstprogramme sind über zwei Quellen verfügbar:

- Die aus der Compaq Website herunterladbare SoftPaq Datei
- Die SmartStart and Support Software CD, die entweder mit dem Server ausgeliefert wird oder direkt von Compaq bezogen werden kann

Auf den folgenden Seiten finden Sie Anleitungen zum Zugriff auf diese Quellen.

Vergleichen Sie vor dem Einsatz der CD die ROMPaq Versionsnummer mit der Versionsnummer auf der Website. Ist die Version auf der CD älter, sollten Sie die neuere SoftPaq Version herunterladen.

Verwenden von SoftPaq

Wenn Sie SoftPaq verwenden oder der Server eine Firmware-Aktualisierung benötigt, aber nicht über ein startfähiges CD-ROM-Laufwerk verfügt, müssen Sie System ROMPaq von Diskette ausführen. Die Diskette kann direkt mit SoftPaq oder auf einem Server mit bootfähigem CD-ROM-Laufwerk von der Smart Start and Support Software CD erstellt werden.

So erstellen Sie die Diskette vom SoftPaq:

1. Erstellen Sie ein temporäres Verzeichnis auf der Festplatte.
2. Öffnen Sie auf der Compaq Website die Seite, auf der sich das ROMPaq SoftPaq befindet.
3. Klicken Sie auf den SoftPaq Link **ROMPaq**.
4. Klicken Sie auf die Schaltfläche **Download**, und laden Sie die Datei in das soeben erstellte Verzeichnis herunter.
5. Klicken Sie auf **Speichern**.
6. Führen Sie die heruntergeladene SoftPaq Datei aus, und folgen Sie den Anleitungen auf dem Bildschirm, um die Diskette zu erstellen.

So führen Sie System ROMPaq von Diskette aus:

1. Legen Sie die System ROMPaq Diskette in das Diskettenlaufwerk.
2. Schalten Sie den Server ein.
3. Drücken Sie die **Eingabetaste**, wenn der Begrüßungsbildschirm angezeigt wird.
4. Wählen Sie im Bildschirm *Select A Device* (Gerät auswählen) den Server in der Liste der programmierbaren Geräte aus. Es kann sich um den einzigen Eintrag der Liste handeln. Drücken Sie die **Eingabetaste**.

5. Auf dem Bildschirm *Select An Image* (Image auswählen) wird Folgendes angezeigt:

Device to reprogram:	Ihr Server
Current ROM revision:	Datum der vorhandenen ROM-Version
Select Firmware Images:	Datum der neuesten ROM-Version

Drücken Sie die **Eingabetaste**.

6. Lesen Sie die angezeigten Informationen, und drücken Sie die **Eingabetaste**, um das System-ROM neu zu programmieren. Sie können die Operation mit **Esc** abbrechen und zum Bildschirm *Select An Image* (Image auswählen, vorheriger Schritt) zurückzukehren.

Nach dem Drücken der **Eingabetaste** wird die folgende Meldung angezeigt:

Reprogramming Firmware (Firmware wird neu programmiert)

UNTERBRECHEN Sie diesen Prozess NICHT. Sie werden benachrichtigt, wenn die Neuprogrammierung abgeschlossen ist.



ACHTUNG: Wird die Neuprogrammierung unterbrochen, befindet sich die Firmware in einem unbekanntem Zustand. Wenn dies der Fall ist, können Sie den Server möglicherweise nicht mehr starten.

7. Nachdem die Neuprogrammierung des System-ROM durch System ROMPaq abgeschlossen ist, können Sie das Dienstprogramm beenden, indem Sie die Taste **Esc** drücken.
8. Nehmen Sie die System ROMPaq Diskette aus dem Laufwerk, und starten Sie den Server durch Aus- und Einschalten der Stromzufuhr neu (Kaltstart).

Verwenden der SmartStart und Support Software CD

So führen Sie System ROMPaq direkt von der *SmartStart*[™] and Support Software CD aus:

1. Starten Sie den Server von der SmartStart and Support Software CD.
2. Wählen Sie im Menübildschirm der Compaq Systemprogramme die Option *Run System ROMPaq* (System ROMPaq ausführen).
3. Folgen Sie den Anleitungen auf dem Bildschirm, um das System-ROM neu zu programmieren.

Ist der Server nicht mit einem startfähigen CD-ROM-Laufwerk ausgestattet, müssen Sie System ROMPaq auf eine Diskette kopieren und die Firmware des Servers mit dieser Diskette aktualisieren.

1. Legen Sie die Smart Start and Support Software CD in das CD-ROM-Laufwerk eines Servers mit einem startfähigen CD-ROM-Laufwerk.
2. Starten Sie den Server neu.
3. Wählen Sie im Bildschirm *System Utilities Menu* (Dienstprogramm-Menü) die Option *Create Support Software* (Unterstützungssoftware erstellen).
4. Blättern Sie im Bildschirm *Diskette Builder* in der Liste, und wählen Sie *System ROMPaq Firmware Upgrade Diskette*. Klicken Sie dann auf die Schaltfläche **Next** (Weiter).
5. Klicken Sie auf das Optionsfeld *Create Diskettes Only* (Nur Disketten erstellen) und dann auf **Next** (Weiter).
6. Folgen Sie den weiteren Anleitungen auf dem Bildschirm, um die System ROMPaq Diskette zu erstellen.
7. Folgen Sie den Anleitung im vorhergehenden Abschnitt, um System ROMPaq von der Diskette auszuführen.

Installieren der Gerätetreiber

Dieses Kapitel beschreibt die Installation der Smart Array 5300 Treiber in einem Server mit einem der folgenden Betriebssysteme:

- Microsoft Windows 2000
- Microsoft Windows NT 4.0
- Novell NetWare 4.2 und 5.x
- SCO UnixWare 7.1.x
- SCO OpenServer 5
- Linux

Die Treiber für diese Betriebssysteme befinden sich auf der Smart Array 5300 Support Software CD. Treiberaktualisierungen werden auf der Compaq Website unter der Adresse www.compaq.com veröffentlicht.

- Wird der Smart Array 5300 als Controller für den Systemstart eingesetzt, müssen Sie zusätzlich das Betriebssystem installieren (auch wenn es bereits vorhanden ist).
- Wird der Smart Array 5300 *nicht* als Controller für den Systemstart eingesetzt, sollten Sie die Installation der Gerätetreiber verschieben, bis die logischen Laufwerke konfiguriert wurden (Kapitel 7).

Das Verfahren zum Installieren der Treiber hängt außerdem davon ab, ob es sich um einen neuen oder einen bereits eingesetzten Server handelt, auf dem das Betriebssystem und die Benutzerdaten verfügbar sind.

Microsoft Windows 2000

Installieren der Treiber auf einem neuen System

WICHTIG: Beim Erhöhen der Kapazität eines logischen Laufwerks unter Windows 2000 muss das Laufwerk auf DYNAMIC aufgerüstet werden, *bevor* eine Partition auf dem Laufwerk angelegt wird. Befindet sich bereits eine Partition auf dem Laufwerk, das auf DYNAMIC aufgerüstet werden soll, lässt Windows 2000 die Erhöhung der Kapazität des logischen Laufwerks gegebenenfalls nicht zu. Weitere Informationen über Festplattenlaufwerke mit dem Status DYNAMIC bzw. BASIC finden Sie in der Windows 2000-Dokumentation.

1. Beginnen Sie die Installation von Windows 2000 entsprechend der zugehörigen Anleitung.
2. Drücken Sie die Taste **F6**, wenn unten am Bildschirm kurz eine entsprechende Meldung angezeigt wird. Drücken Sie die Taste **F6** nicht, während die Meldung angezeigt wird, müssen Sie die Installation neu starten.
3. Nach einer Pause, die einige Minuten dauern kann, wird folgende Meldung unten auf dem Bildschirm angezeigt:

Z = Zusätzliches Gerät angeben EINGABETASTE = Fortfahren F3 = Beenden

Drücken Sie die Taste **Z**.
4. Wird ein Menü angezeigt, verwenden Sie die Pfeiltasten, um die Option *Andere* zu markieren. Drücken Sie dann die **Eingabetaste**.
5. Sie werden aufgefordert, die Diskette des Herstellers einzulegen. Legen Sie Diskette 1 der Smart Array 5300 Controller Support Software ein, und drücken Sie die **Eingabetaste**.
6. Wählen Sie den Menüeintrag *Compaq Smart Array 53xx Controller for Windows 2000* aus, und drücken Sie die **Eingabetaste**.
7. Eine Meldung auf dem Bildschirm fordert Sie zur Angabe der Treiber für andere Hardware auf. Wenn Sie keine weiteren Treiber installieren müssen, drücken Sie die **Eingabetaste**.
8. Folgen Sie den Anleitungen auf dem Bildschirm, um die Installation von Windows 2000 abzuschließen. Lassen Sie die Diskette so lange im Diskettenlaufwerk, bis Sie aufgefordert werden, sie zu entnehmen.
9. Starten Sie das System neu.

10. Legen Sie die Smart Array 5300 Controller Support Software CD in das CD-ROM-Laufwerk ein.

Wenn die CD nicht automatisch gestartet wird:

- a. Klicken Sie auf **Start**, und wählen Sie den Menübefehl *Ausführen*.
- b. Geben Sie <CD-ROM-Laufwerksbuchstabe>:\Win2K\cpqsetup.exe in das Feld *Öffnen* ein, und klicken Sie auf **OK**.

Eine Meldung weist darauf hin, dass die aktuelle Version der Software installiert ist.

11. Klicken Sie auf die Schaltfläche **Install** (Installieren), um die Installation des CISS-Array-Benachrichtigungstreiber (*CPQCISSE.SYS*) fortzusetzen. Folgen Sie den Anleitungen auf dem Bildschirm.

Das Ergebnis der Installation wird in der Datei <STARTLAUFWERKSBUCHSTABE>:\CPQSYSTEMLOG\CPQSETUP.LOG protokolliert.

Installieren der Treiber auf einem vorhandenen System

HINWEIS: Wenn der Treiber zum ersten Mal installiert wird, zeigt der PNP-Geräte-Manager den Assistenten *Neue Hardware gefunden* an. Klicken Sie auf die Schaltfläche **Abbrechen**.

1. Legen Sie die *Smart Array 5300 Controller Support Software CD* in das CD-ROM-Laufwerk ein.
2. Wenn die CD nicht automatisch gestartet wird:
 - a. Klicken Sie auf **Start**, und wählen Sie den Menübefehl *Ausführen* aus.
 - b. Geben Sie <CD-ROM-Laufwerksbuchstabe>:\Win2K\cpqsetup.exe in das Feld *Öffnen* ein, und klicken Sie auf **OK**.
3. Klicken Sie auf die Schaltfläche **Install Windows 2000 Drivers** (Windows 2000-Treiber installieren).
4. Bestätigen Sie die Einstellungen in den folgenden Bildschirmen durch Klicken auf die entsprechenden Schaltflächen. Starten Sie das System neu, wenn Sie nach Abschluss der Installation dazu aufgefordert werden.

Das Ergebnis der Installation wird in der Datei <STARTLAUFWERKSBUCHSTABE>:\CPQSYSTEMLOG\CPQSETUP.LOG protokolliert.

Microsoft Windows NT 4.0

Installieren der Treiber auf einem neuen System

1. Starten Sie die Windows NT-Installation direkt von der Betriebssystem-CD, oder starten Sie das System mit den Startdisketten, die von der CD erstellt wurden.
2. Gehen Sie nach den Anleitungen des Betriebssystems vor. Wird der Bildschirm *Windows NT-Setup* angezeigt, drücken Sie die **Eingabetaste**, um die Treiberinstallation zu starten.
3. Werden Sie durch einen der Einträge unten auf dem Bildschirm zum Drücken der Taste **S** aufgefordert, um die Erkennung zu überspringen, drücken Sie die Taste **S**.
4. Wird unten auf dem Bildschirm die Meldung **Zusätzliches Gerät angeben** angezeigt, drücken Sie die Taste **Z**.
5. Blättern Sie mit den Pfeiltasten zur Menüoption *Andere*, und drücken Sie die **Eingabetaste**.
6. Sie werden aufgefordert, die Diskette des Herstellers einzulegen. Legen Sie Diskette 1 der Smart Array 5300 Controller Support Software ein, und drücken Sie die **Eingabetaste**.
7. Markieren Sie den Eintrag *Compaq Smart Array 53xx Controller for Windows NT 4.0*, und drücken Sie die **Eingabetaste**.
8. Eine Meldung auf dem Bildschirm fordert Sie zur Angabe der Treiber für andere Hardware auf. Wenn Sie keine weiteren Treiber installieren müssen, drücken Sie die **Eingabetaste**.
9. Fahren Sie mit der Installation fort, indem Sie den Anleitungen auf dem Bildschirm folgen.
10. Melden Sie sich nach dem Neustart von Windows NT an.
11. Legen Sie die Smart Array 5300 Controller Support Software CD in das CD-ROM-Laufwerk ein, um den CISS-Array-Benachrichtigungstreiber (*CPQCISSE.SYS*) zu installieren.

Wenn die CD nicht automatisch gestartet wird:

- a. Klicken Sie auf **Start**, und wählen Sie im Menü den Befehl *Ausführen*.
 - b. Geben Sie <CD-ROM-Laufwerksbuchstabe>:\Winnt4\cpqsetup.exe in das Feld *Öffnen* ein, und klicken Sie auf **OK**.
12. Folgen Sie den Anleitungen auf dem Bildschirm.

Das Ergebnis der Installation wird in der Datei
<STARTLAUFWERKSBUCHSTABE>:\CPQSYSTEMLOG\CPQSETUP.LOG
protokolliert.

Installieren der Treiber auf einem vorhandenen System

1. Legen Sie die Smart Array 5300 Controller Support Software CD in das CD-ROM-Laufwerk ein.

Wenn die CD nicht automatisch gestartet wird:

- a. Klicken Sie auf **Start**, und wählen Sie den Menübefehl *Ausführen* aus.
 - b. Geben Sie <CD-ROM-Laufwerksbuchstabe>\Winnt4\cpqsetup.exe in das Feld *Öffnen* ein, und klicken Sie auf **OK**.
2. Folgen Sie den Anleitungen auf dem Bildschirm.

Das Ergebnis der Installation wird in der Datei
<STARTLAUFWERKSBUCHSTABE>:\CPQSYSTEMLOG\CPQSETUP.LOG
protokolliert.

Novell NetWare 5.x

HINWEIS: Für NetWare 4.2 ist ein separater Eintrag vorhanden.

Installieren der Treiber auf einem neuen System

1. Beginnen Sie die Installation von NetWare 5.x entsprechend der zugehörigen Anleitung.
2. Die folgende Meldung wird angezeigt:

The following drivers were detected for this server. Add change or delete device drivers as needed

(Die folgenden Treiber wurden für diesen Server erkannt. Ändern, löschen oder fügen Sie Treiber nach Bedarf hinzu)

Markieren Sie mit Hilfe der Pfeiltasten im Menü *Options* (Optionen) den Befehl *Modify* (Ändern), und drücken Sie die **Eingabetaste**.

3. Wählen Sie im Menü *Device Type* (Gerätetyp) den Befehl *Storage Devices* (Speichergeräte), und drücken Sie die **Eingabetaste**.
4. Drücken Sie im nächsten Bildschirm die Taste **Einf**, um Treiber hinzuzufügen. Drücken Sie die Taste **Einf** noch einmal, um nicht aufgeführte Treiber hinzuzufügen.
5. Oben auf dem Bildschirm werden Sie aufgefordert, zu jedem Speicheradapter einen Treiber auszuwählen. Legen Sie Diskette 1 der Smart Array 5300 Controller Support Software in das Diskettenlaufwerk ein, und drücken Sie **F3**, um fortzufahren.
6. Geben Sie im Popup-Feld a:\NetWare ein, und drücken Sie die **Eingabetaste**.
7. Prüfen Sie, ob *CPQRAID.HAM* (Compaq Smart Array 5300 Controller) zur Liste der Speichertreiber hinzugefügt wurde. Drücken Sie **Esc** und anschließend die **Eingabetaste**, um die Treiberübersicht anzuzeigen.
8. Markieren Sie mit Hilfe der Pfeiltasten im Menü *Options* (Optionen) den Befehl *Continue* (Fortfahren), und drücken Sie die **Eingabetaste**.
9. Wählen Sie im nächsten Bildschirm im Menü *Options* (Optionen) den Befehl *Modify* (Ändern), und drücken Sie die **Eingabetaste**.
10. Wählen Sie im Menü *Device Type* (Gerätetyp) den Befehl *Storage Devices* (Speichergeräte), und drücken Sie die **Eingabetaste**.
11. Ist *CPQSHD.CDM* (Compaq SCSI-Festplattenlaufwerkstreiber) aufgeführt, wählen Sie diese Datei aus, und drücken Sie die Taste **Entf**.
12. Drücken Sie die Taste **Einf**, um Treiber hinzuzufügen. Drücken Sie die Taste **Einf** noch einmal, um nicht aufgeführte Treiber hinzuzufügen.
13. Oben auf dem Bildschirm werden Sie aufgefordert, einen Treiber auszuwählen. Legen Sie Diskette 1 der Smart Array 5300 Controller Support Software in das Diskettenlaufwerk ein, und drücken Sie **F3**, um fortzufahren.
14. Geben Sie in das Popup-Feld a:\NetWare ein, und drücken Sie die **Eingabetaste**.
15. Prüfen Sie, ob *CPQSHD.CDM* (Compaq SCSI-Festplattenlaufwerkstreiber) zur Liste der Speichergeräte hinzugefügt wurde. Drücken Sie **Esc** und anschließend die **Eingabetaste**, um die Treiberübersicht anzuzeigen.

16. Wählen Sie im Menü *Options* (Optionen) den Befehl *Continue* (Fortfahren), und drücken Sie die **Eingabetaste**.
17. Folgen Sie den Anleitungen auf dem Bildschirm, um die Installation des Betriebssystems abzuschließen.

Installieren der Treiber auf einem vorhandenen System

1. Legen Sie die Smart Array 5300 Controller Support Software CD in das CD-ROM-Laufwerk ein.
2. Geben Sie an der Systemkonsole den Befehl `load CDROM` ein, und drücken Sie die **Eingabetaste**.
3. Geben Sie an der Systemkonsole den Befehl `load <Name des CD-Volumes>:\NW5x\cpqsetup.nlm` ein, und drücken Sie die **Eingabetaste**.
4. Folgen Sie den Anleitungen auf dem Bildschirm, um die Treiberinstallation abzuschließen. Die Ergebnisse werden in der Datei `SYS:\SYSTEM\CPQSETUP.LOG` protokolliert.
5. Anleitungen zur Installation der Online ACU Unterstützung enthält die Datei `<Name des CD-Volumes>:\Readme.txt`.
6. Geben Sie nach der Ausführung von `CPQSETUP` den Befehl `restart server` ein.

Novell NetWare 4.2

Installieren der Treiber auf einem neuen System

1. Legen Sie in der DOS-Partition, in der NetWare 4.2 installiert werden soll, unter `<STARTAUFWERKSBUCHSTABE>` das Verzeichnis `NWUPDATE` an.
2. Legen Sie Diskette 1 der Smart Array 5300 Controller Support-Software in das Diskettenlaufwerk ein.
3. Geben Sie den Befehl `copy a:\NetWare\CPQSHD.* <Startlaufwerksbuchstabe>:\nwupdate` ein.
4. Beginnen Sie die Installation von NetWare entsprechend der zugehörigen Anleitung.
5. Wird in einem Popup-Fenster gemeldet, dass ein neues PCI-Gerät erkannt wurde, drücken Sie die **Eingabetaste**.

6. Wählen Sie im Menü *Driver Actions* (Treiberaktionen) den Befehl *Select Additional or Modify Selected Disk/LAN Drivers* (Zusätzliche Festplatten-/LAN-Treiber auswählen oder Festplatten-/LAN-Treiber ändern), und drücken Sie die **Eingabetaste**. Drücken Sie die **Eingabetaste** nochmals.
7. Wenn Sie aufgefordert werden, die Servertreiber auszuwählen, wählen Sie *Select Additional Driver* (Zusätzlichen Treiber auswählen), und drücken Sie die **Eingabetaste**.
8. Wählen Sie die Option *Use Only Previously Installed Drivers* (Nur zuvor installierte Treiber verwenden), und drücken Sie die Taste **Einfg**, um nicht aufgeführte Treiber hinzuzufügen.
9. Drücken Sie **F3**, um fortzufahren.
10. Geben Sie in das Popup-Feld a:\NetWare ein, und drücken Sie die **Eingabetaste**. Wählen Sie den Treiber *CPQRAID.HAM* aus.
11. Wählen Sie im Menü *Driver CPQRAID Parameter Actions* (Parameteraktionen für Treiber CPQRAID) mit den Pfeiltasten *Save Parameters and Load Driver* (Parameter speichern und Treiber laden) aus, und drücken Sie die **Eingabetaste**.
12. In einem Popup-Fenster wird die folgenden Meldung angezeigt:

Do you wish to select an additional Disk Driver [Y/N]
(Möchten Sie einen weiteren Festplattentreiber auswählen [J/N])

Wählen Sie die Ihren Anforderungen entsprechende Option, und schließen Sie die Installation des Betriebssystems entsprechend der Anleitungen ab.

Installieren der Treiber auf einem vorhandenen System

1. Legen Sie die Smart Array 5300 Controller Support Software CD in das CD-ROM-Laufwerk ein.
2. Geben Sie an der Systemkonsole den Befehl `load CDROM` ein, und drücken Sie die **Eingabetaste**.
3. Geben Sie `CD mount all` ein, und drücken Sie die **Eingabetaste**.
4. Geben Sie `load <Name des CD-Volumes>:\NW4x\cpqsetup.nlm` ein, und drücken Sie die **Eingabetaste**.

5. Folgen Sie den Anleitungen auf dem Bildschirm, um die Treiberinstallation abzuschließen.
Die Ergebnisse werden in der Datei `SYS:\SYSTEM\CPQSETUP.LOG` protokolliert.
6. Anleitungen zum Kopieren der Online ACU Unterstützung finden Sie in der Datei
`<NAME DES CD-VOLUMES>:\README.TXT`.
7. Geben Sie anschließend an der NetWare-Konsole den Befehl `down` und anschließend `restart server` ein.

SCO UnixWare 7.x

Installieren der Treiber auf einem neuen System

Die aktuellen Treiber und Unterstützungsdateien für SCO UnixWare 7.x finden Sie unter www.compaq.com/support/files/server/us/index.html.

1. Beginnen Sie die Installation von UnixWare 7.x entsprechend der zugehörigen Anleitung.
2. Wenn Sie aufgefordert werden, eine hba-Diskette einzulegen, legen Sie Diskette 2 der Smart Array 5300 Controller Support Software in das Diskettenlaufwerk ein.
3. Nachdem die hba-Treiber geladen wurden, legen Sie weitere hba-Disketten ein, sofern erforderlich.
4. Setzen Sie die Installation unter Beachtung der Anleitungen des Betriebssystems fort. Lassen Sie die Diskette so lange im Diskettenlaufwerk, bis Sie aufgefordert werden, sie zu entnehmen.

Installieren der Treiber auf einem vorhandenen System

1. Melden Sie sich beim Server als `root` an.
2. Legen Sie Diskette 2 der Smart Array 5300 Controller Support Software ein.
3. Geben Sie `pkgadd-d diskette1 ciss` ein.
4. Setzen Sie die Installation unter Beachtung der Anleitungen des Betriebssystems fort. Lassen Sie die Diskette so lange im Diskettenlaufwerk, bis Sie aufgefordert werden, sie zu entnehmen.

SCO OpenServer 5.0.x

Installieren der Treiber auf einem neuen System

Die aktuellen Treiber und Unterstützungsdateien für SCO Open Server 5.0.x finden Sie unter www.compaq.com/support/files/server/us/index.html.

1. Führen Sie ORCA aus (Kapitel 7), und stellen Sie sicher, dass der Compaq Smart Array 5300 Controller der erste Controller in der Startreihenfolge ist.
2. Starten Sie das System von der OpenServer 5.0.x-Startdiskette oder -CD von SCO.

Die folgende Meldung (oder eine vergleichbare) wird angezeigt:

```
SCO OPENSERVR™ RELEASE 5  
BOOT:
```

3. Geben Sie folgenden Text an der Eingabeaufforderung ein:

```
defbootstr link=ciss hd=sdsk
```

4. Nachdem das System die Informationen auf der Startdiskette oder -CD gelesen hat, wird die folgende Meldung (oder eine vergleichbare) angezeigt, die Sie auffordert, den Datenträger mit den Compaq Treibern für SCO OpenServer Release 5 einzulegen:

```
LOADING KERNEL FD (64) UNIX .TEXT  
.....  
.....  
.....  
.....
```

```
LOADING KERNEL FD (64) UNIX .BSS  
LOADING KERNEL SYMBOL TABLE, THIS MAY TAKE A FEW MINUTES  
PLEASE INSERT THE FD (65) CISS VOLUME AND PRESS <RETURN>, OR 'Q' TO QUIT:
```

Legen Sie Diskette 3 der Smart Array 5300 Controller Support Software ein, und drücken Sie die **Eingabetaste**.

5. Schließen Sie die Installation unter Beachtung der Bildschirmmeldungen ab.

Installieren der Treiber auf einem vorhandenen System

1. Legen Sie Diskette 3 der Smart Array 5300 Controller Support Software in das Diskettenlaufwerk ein.
2. Melden Sie sich als root an, und führen Sie an der Eingabeaufforderung die folgenden Befehle aus:

```
MKDIR/5300BTLD  
MOUNT -ORO /DEV/FD0 /5300BTLD  
BTLDIR/5300BTLD
```

3. Sie werden aufgefordert, das zu installierende Paket anzugeben. Geben Sie `ciss` ein, und folgen Sie den Anleitungen auf dem Bildschirm.
4. Führen Sie an der Eingabeaufforderung die folgenden Befehle aus:

```
UMOUNT /5300BTLD  
RMDIR /5300BTLD
```

5. Führen Sie `MKDEV CPQCISS` aus, und folgen Sie den Anleitungen auf dem Bildschirm.

Linux

Die aktuellen Treiber, Unterstützungsdateien und Installationsanleitungen für Linux können Sie von folgender Adresse aus dem Internet herunterladen:

```
ftp:\\ftp.compaq.com\\pub\\linux
```

Der Linux Smart Array Treiber ist auch in die Linux-Kernels 2.2.11 und neuer integriert, die unter www.kernel.org verfügbar sind.

Das Verfahren der Treiberinstallation ist von der verwendeten Linux-Distribution abhängig. Die für Ihre Distribution relevanten Informationen finden Sie in der README-Datei, die Bestandteil der heruntergeladenen Unterstützungsdateien ist.

Weitere Installationsanleitungen finden Sie in der Linux-Benutzerdokumentation.

Installieren und Verkabeln des Controllers

Vorbereiten des Servers

Eventuell benötigen Sie einen Torx T-15-Schraubendreher und einen 5-mm-Schlitzschraubendreher.



VORSICHT: Lesen Sie vor Beginn der Installation die Sicherheitshinweise und das Benutzerhandbuch des Computers, um Verletzungen oder eine Beschädigung der Geräte zu vermeiden.

Viele Computer können gefährlich hohe Energieniveaus führen. Arbeiten an solchen Computern dürfen nur von qualifiziertem Personal vorgenommen werden, das im Umgang mit diesen Gefahren geschult ist. Nehmen Sie keine Gehäuseabdeckungen ab, und versuchen Sie keine der Sperren zu umgehen, die zum Schutz vor solchen Gefahren eingebaut wurden.

So bereiten Sie den Server für die Installation des Smart Array 5300 Controllers vor:

1. Sichern Sie alle Daten. Dies ist *obligatorisch*, wenn Sie nicht in einem Array befindliche SCSI-Laufwerke an den Smart Array 5300 anschließen wollen, da die Daten bei einem Wechsel zwischen Array- und Nicht-Array-Controllern nicht erhalten bleiben.
2. Fahren Sie alle Anwendungen herunter.

3. Schalten Sie den Server aus.



ACHTUNG: Bei Systemen mit externen Datenspeichergeräten ist der Server die Einheit, die zuerst ausgeschaltet und zuletzt wieder eingeschaltet werden muss. Dadurch ist gewährleistet, dass das System die Laufwerke nicht irrtümlich als „ausgefallen“ kennzeichnet.

4. Schalten Sie alle an den Server angeschlossenen Peripheriegeräte aus.
5. Ziehen Sie das Netzkabel aus der Steckdose und anschließend aus dem Server heraus.

WICHTIG: Wenn Sie einen Smart Controller durch einen Smart Array 5300 Controller ersetzen, beachten Sie den Abschnitt „Anleitungen zur externen Verkabelung“ unten in diesem Kapitel, um die Anforderungen hinsichtlich der externen Verkabelung zu ermitteln.

6. Trennen Sie sämtliche an den Server angeschlossenen Peripheriegeräte vom Server.



VORSICHT: Berühren Sie die internen Systemkomponenten und Hot-Plug-Laufwerke erst, nachdem sie abgekühlt sind, damit Sie sich keiner Verletzungsgefahr aussetzen.

7. Öffnen Sie das Servergehäuse, indem Sie die Zugangsabdeckung abnehmen oder öffnen.

Installieren des Smart Array 5300 Controllers



ACHTUNG: Elektrostatische Entladungen können elektronische Bauteile beschädigen. Sorgen Sie vor Beginn der Arbeiten für eine ordnungsgemäße Erdung. Weitere Informationen zum Thema Elektrostatische Entladung finden Sie in Anhang B.

Wenn Sie Advanced Data Guarding (RAID ADG) nutzen wollen, müssen Sie das RAID ADG Enabler-Modul auf dem Smart Array 5300 Controller installieren, bevor Sie den Controller in den Server einbauen. Das Aktivierungsmodul muss vorhanden sein, damit RAID ADG als Fehlertoleranzoption genutzt werden kann. Darüber hinaus muss der Array-Beschleuniger eine Größe von mindestens 64 MB aufweisen, wenn RAID ADG eingesetzt werden soll. Installationsanleitungen für Aktivierungsmodul und Cache finden Sie in Kapitel 9.

So installieren Sie den Smart Array 5300 Controller in einem Compaq Server:

1. Wählen Sie einen verfügbaren PCI-Steckplatz aus. Steckplätze mit 64-Bit-Schnittstelle oder einer Taktrate von 66 MHz (oder beides) ermöglichen normalerweise eine höhere Leistung. Verwenden Sie 66-MHz- und 33-MHz-Geräte nicht gleichzeitig an einem PCI-Bus, da in diesem Fall alle Geräte nur die geringere Taktrate nutzen.
2. Entfernen Sie die Steckplatzblende, oder öffnen Sie die Hot-Plug-Verriegelung. Bewahren Sie die Befestigungsschraube auf, falls Sie diese entfernt haben.
3. Drücken Sie den Smart Array 5300 Controller vorsichtig in den Steckplatz, bis die Kontakte an der Kante der Platine vollständig in dem Anschluss auf der Systemplatine sitzen.

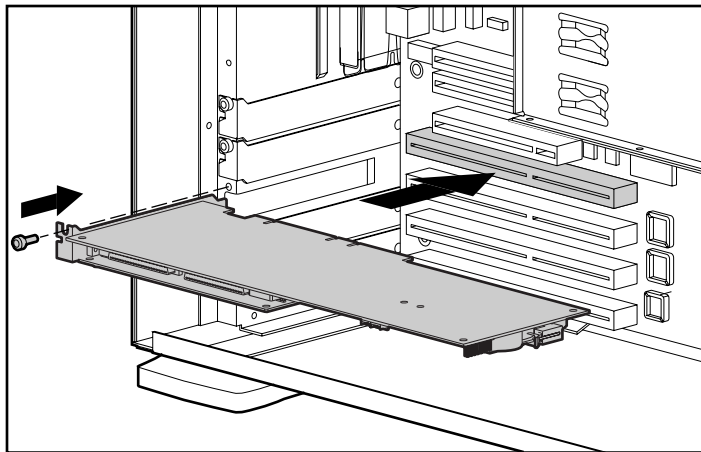


Abbildung 5-1. Installieren eines Smart Array 5300 Controllers in einem Compaq Server

HINWEIS: Ihr Server kann etwas anders als der abgebildete aussehen.

4. Sichern Sie die Platine mit der Befestigungsschraube oder der Hot-Plug-Verriegelung.
5. Schließen Sie alle erforderlichen Kabel an interne Speichergeräte und externe Erweiterungseinheiten an. Beachten Sie hierzu die Anleitungen im folgenden Abschnitt.

Verkabelungsinformationen

Die Ports 1 und 2 des Smart Array 5300 besitzen jeweils zwei SCSI-Anschlüsse. Ein Anschluss kann für externe Speichergeräte, der andere für interne Festplattenlaufwerke im Server genutzt werden. Die beiden Anschlüsse eines Ports können nicht gleichzeitig verwendet werden.

Die Ports 3 und 4 (auf dem Modell 5304 und dem Modell 5302, wenn letzteres mit einem Adapter zur Aufrüstung von 2 auf 4 Kanäle ausgestattet ist), können nur für externe Speichergeräte verwendet werden.

Jeder Port des Smart Array 5300 Controllers unterstützt bis zu 14 Laufwerke. Alle an einen der Anschlüsse angeschlossene Peripheriegeräte müssen eine eindeutige SCSI-ID zwischen 0 und 15 aufweisen (die ID 7 ist für den Controller reserviert). Die SCSI-ID bestimmt die Priorität des Geräts beim Zugriff auf den SCSI-Bus.

Unterstützt das betreffende Compaq Produkt Hot-Plug-Laufwerke, werden die SCSI-IDs automatisch für die Peripheriegeräte eingestellt. Die IDs können mit Hilfe der Schalter oder Jumper auf den Laufwerken auch manuell eingestellt werden. Für Nicht-Hot-Plug-Laufwerke ist dieses Vorgehen *erforderlich*.

WICHTIG: Wird ein Smart Controller ohne Neukonfiguration des Arrays durch den Smart Array 5300 Controller ersetzt, müssen alle Laufwerke wie zuvor angeschlossen werden (Port 1 an Port 1, Controller 1 an Controller 1 usw.).

SCSI-Busse benötigen auf beiden Seiten eine SCSI-Terminierung, um Verschlechterungen des Signals zu vermeiden. In Compaq Servern und Erweiterungseinheiten ist der Controller, das SCSI-Kabel oder die Backplane bereits mit dieser SCSI-Terminierung ausgestattet.

Interne Verkabelung bei Compaq Servern

Das Verfahren hängt davon ab, ob es sich um ein Hot-Plug-Gerät handelt.

1. Schalten Sie das System aus, wenn es sich nicht um ein Hot-Plug-Gerät handelt.
2. Installieren Sie die Wide Ultra3-, Wide Ultra2- oder Wide-Ultra SCSI-3-Laufwerke in den Schächten für Wechselmedienlaufwerke des Servers.
 - ❑ Um die Maximalleistung zu erzielen, sollten Sie LVD- (Wide Ultra3, Wide Ultra2) und SE-Laufwerke (Wide-Ultra) nicht an demselben Bus einsetzen.
 - ❑ In einem Array zu gruppierende Laufwerke sollten dieselbe Kapazität aufweisen.

Weitere Informationen zur Installation der Laufwerke enthalten die mit dem Laufwerk gelieferten Installationsanleitungen.

3. Setzen Sie die Installation unter Beachtung der für Ihr System geltenden Verkabelungsanleitungen fort.

Hot-Plug-Laufwerke:

Verwenden Sie das interne SCSI-Direktverbindungskabel, das zum Lieferumfang des Servers gehört. Verbinden Sie über dieses Kabel den internen Port 1 oder Port 2 des Smart Array 5300 Controllers mit dem Hot-Plug-Laufwerkskäfig.

HINWEIS: Verwenden Sie beide internen Ports, wenn zwei Laufwerkskäfige vorhanden sind.

Nicht-Hot-Plug-Laufwerke:

- a. Stellen Sie manuell auf jedem Laufwerk eine eindeutige SCSI-ID ein. Der Wertebereich beträgt für jeden SCSI-Bus 0 bis 15. Die SCSI-ID 7 ist für den Controller reserviert. (Ausführliche Informationen enthält die mit dem Laufwerk gelieferte Dokumentation.)
 - b. Verbinden Sie den internen Port 1 oder Port 2 des Smart Array 5300 Controllers mit den Nicht-Hot-Plug-Festplattenlaufwerken über das SCSI-Kabel für mehrere Geräte.
- Handelt es sich um Wide-Ultra SCSI-3-Laufwerke, verwenden Sie das SCSI-Mehrgerätekabel, das mit dem Server geliefert wurde.
 - Handelt es sich um Wide Ultra3 SCSI- oder Wide Ultra2 SCSI-Laufwerke, wurde das Mehrgerätekabel möglicherweise mit dem Server geliefert. Falls zusätzliche Kabel benötigt werden, bestellen Sie das Kabel-Options-Kit mit der Teilenummer 166389-B21. Dieses Kabel ist auch als SCSI-Terminierung für Wide Ultra3-, Wide Ultra2- oder Wide-Ultra SCSI-3-Laufwerke geeignet.



ACHTUNG: Der Kabelsatz 148785-001 ist Teil des Options-Kits 166389-B21 und für Wide Ultra3-Laufwerke **ERFORDERLICH**. Die Nichtverwendung dieses Kabels kann zu Leistungseinbußen und/oder Datenverlusten führen.

Weitere Informationen finden Sie in Anhang E, „Installieren und Austauschen von Festplattenlaufwerken“.

Externe Verkabelung bei Compaq Servern

Alle Compaq Erweiterungseinheiten werden mit externen SCSI-Kabeln geliefert. Prüfen Sie den Anschlussstyp der Erweiterungseinheit, um den erforderlichen Kabeltyp zu ermitteln. Nähere Informationen dazu finden Sie in Abbildung 5-2 und Tabelle 5-1.

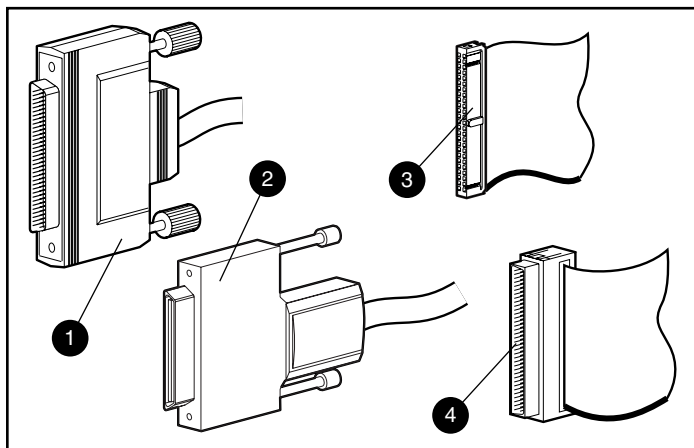


Abbildung 5-2. SCSI-Kabelstecker

- ❶ Extern 68-polig Wide
- ❷ Extern Offset-VHDCI
- ❸ Intern 68-polig Wide
- ❹ Intern 50-polig Narrow

Tabelle 5-1
Externe SCSI-Kabel für Compaq Erweiterungseinheiten

Kabeltyp	Länge	Options-Kit-Nummern	Kabelsatznummer
Offset-VHDCI auf Wide	6 ft/1,8 m	341176-B21	313375-001
Offset-VHDCI auf Wide	12 ft/3,6 m	341177-B21	313375-002
Offset-VHDCI auf Offset-VHDCI	6 ft/1,8 m	341174-B21	313374-001
Offset-VHDCI auf Offset-VHDCI	12 ft/3,6 m	341175-B21	313374-002
Offset-VHDCI auf Offset-VHDCI	24 ft/7,2 m	164604-B21	313374-004
Offset-VHDCI auf Offset-VHDCI	39 ft/11,7 m	150214-B21	313374-005

Hinweis: Werden weitere Kabel benötigt, bestellen Sie diese anhand der Options-Kit-Nummer.

Bis zu vier SCSI-Ports sind für den Anschluss externer Erweiterungseinheiten verfügbar. Dies ist davon abhängig, ob der Smart Array 5300 Controller mit Adapter zur Aufrüstung von 2 auf 4 Kanäle ausgestattet ist und ob interne Laufwerke an den Controller angeschlossen sind.

1. Schließen Sie das Kabel an die entsprechende Buchse auf der Rückseite des Servers an, und verbinden Sie es mit dem VHDCI-Anschluss des Smart Array 5300 Controllers.

WICHTIG: Mit dem Smart Array 5300 Controller *müssen* Offset-VHDCI-Kabel verwendet werden. Frühe Versionen der VHDCI-Kabel können nicht nebeneinander an den Smart Array 5300 Controller angeschlossen werden. Wird Ihre Erweiterungseinheit nicht mit Offset-VHDCI-Kabeln geliefert, müssen Sie diese gegebenenfalls bestellen. Die Compaq Teilenummern finden Sie in Tabelle 5-1.

HINWEIS: Port 1 (oder Port 2) kann nicht extern genutzt werden, wenn bereits interne Geräte angeschlossen wurden.

2. Ziehen Sie die Schrauben am Stecker fest.
3. Schließen Sie das andere Ende des Kabels an die Compaq Erweiterungseinheit an.
4. Ziehen Sie die Schrauben am Stecker fest.
5. Bringen Sie die Zugangsabdeckung wieder an, und sichern Sie sie gegebenenfalls mit den Rändelschrauben.

HINWEIS Der Server funktioniert bei entfernter Abdeckung nicht. Diese Vorsichtsmaßnahme schützt wärmeempfindliche Komponenten, indem eine ausreichende Luftzirkulation im Server gewährleistet wird. Gleichzeitig werden Stromschläge bei Wartungsarbeiten verhindert.

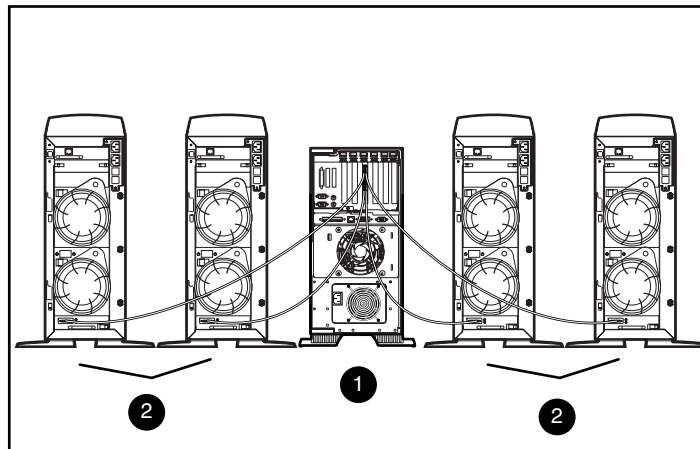


Abbildung 5-3. Beispiel einer externen Verkabelung zwischen einem Smart Array 5304 und vier Compaq Tower-Erweiterungseinheiten.

- ❶ Im Server installierter Smart Array 5304 Controller
- ❷ Compaq Erweiterungseinheiten

HINWEIS: Die Konfiguration Ihres Systems kann von der oben gezeigten abweichen.

Kapitel 6

Options ROMPaq

Options ROMPaq aktualisiert die Firmware von Compaq Optionen. Compaq empfiehlt die Ausführung der aktuellen Version von Options ROMPaq auf allen Compaq Array Controllern, sobald eine neue Version von Options ROMPaq veröffentlicht wird.

Wenn Sie einen Server mit bereits installiertem Array Controller erworben haben, müssen Sie Options ROMPaq während der Installation des Servers nicht ausführen. Besitzen Sie jedoch ältere Smart Array Controller oder andere Compaq Optionen (beispielsweise Laufwerke), sollten Sie Options ROMPaq ausführen, um die Verwendung der aktuellen Firmware-Version sicherzustellen.

Sie können Options ROMPaq entweder direkt von der Controller Support Software CD oder von Disketten ausführen, die Sie von dieser CD erstellt haben. Sie müssen Disketten einsetzen, wenn der Server nicht mit einem startfähigen CD-ROM-Laufwerk ausgestattet ist. Auf den folgenden Seiten finden Sie Anleitungen zu beiden Methoden.

So führen Sie Options ROMPaq direkt von der CD aus:

1. Der Server muss ausgeschaltet sein.
2. Legen Sie die Support Software CD in das CD-ROM-Laufwerk des Servers ein.
3. Schalten Sie den Server ein, um ihn hochzufahren.
4. Der Menübildschirm *System Utilities* (Systemdienstprogramme) wird angezeigt. Drücken Sie die Taste **6** auf der Tastatur, oder wählen Sie die Option **6** (*Run Options ROMPaq* = Options ROMPaq ausführen) mit den Pfeiltasten im Menü aus, und drücken Sie die **Eingabetaste**.

5. Drücken Sie die **Eingabetaste**, wenn der Begrüßungsbildschirm angezeigt wird.
6. Wählen Sie im Bildschirm *Select A Device* (Gerät auswählen) den Eintrag *All Compaq Smart Array 5300 Controller(s)* in der Liste der programmierbaren Geräte, und drücken Sie die **Eingabetaste**.
7. Nun wird einer von zwei Bildschirmen angezeigt.

- Möglichkeit 1, auf dem Bildschirm steht:

The ROM image files found for the device selected are not newer than the current ROM image

(Die für das ausgewählte Gerät gefundenen ROM-Image-Dateien sind nicht aktueller als das bereits vorhandene ROM-Image)

Drücken Sie in diesem Fall die **Eingabetaste**, und fahren Sie mit Schritt 9 dieser Anleitung fort.

- Möglichkeit 2, auf dem Bildschirm steht:

Device to reprogram: ALL COMPAQ Smart Array 5300 Controller(s)
(Neuzuprogrammierendes Gerät)

Controller(s) Current ROM revision: COMPAQ Smart Array 5300 Controller x.xx
(Aktuelle ROM-Revision der Controller)

Select Firmware Images: COMPAQ Smart Array 5300-Controller y.yy
(Firmware-Images auswählen)

Dieser Bildschirm weist darauf hin, dass die aktuell auf dem Smart Array 5300 Controller verwendete ROM-Firmware älter als die auf der Options ROMPaq Diskette ist.

Drücken Sie die **Eingabetaste**, um das ROM zu aktualisieren.

8. Lesen Sie den Sicherheitshinweis, und drücken Sie dann die **Eingabetaste**, um die Neuprogrammierung des Smart Array 5300 ROM zu starten. (Sie können auch die Taste **Esc** drücken, um die Operation abzubrechen und zum Bildschirm *Select an Image* (Image auswählen) zurückzukehren, der im vorherigen Schritt beschrieben wurde).

Nach dem Drücken der **Eingabetaste** wird die folgende Meldung angezeigt:

Reprogramming Firmware
(Firmware wird neu programmiert)

UNTERBRECHEN Sie diesen Prozess NICHT. Sie werden benachrichtigt, wenn die Neuprogrammierung abgeschlossen ist.



ACHTUNG: Wird die Neuprogrammierung unterbrochen, befindet sich die Firmware in einem unbekanntem Zustand. In einem solchen Fall ist eine Neuprogrammierung des ROM unter Umständen nicht möglich, und das Smart Array 5300 ROM muss gegebenenfalls ausgetauscht werden.

9. Nachdem die Neuprogrammierung des Array Controller-ROM durch Options ROMPaq abgeschlossen ist, können Sie weitere Optionen umprogrammieren oder Options ROMPaq beenden.
 - Möchten Sie eine weitere Compaq Option umprogrammieren, drücken Sie die **Eingabetaste**, und wiederholen Sie die Schritte 6 bis 8.
 - Sollen keine weiteren Compaq Optionen umprogrammiert werden, drücken Sie die Taste **Esc**, um Options ROMPaq zu beenden.
10. Nehmen Sie die Controller Support Software CD aus dem Laufwerk, und starten Sie dann den Server durch Aus- und wieder Einschalten (Kaltstart) neu.

Das Smart Array 5300 ROM wurde aktualisiert. Wenn neue oder verbesserte Funktionen verfügbar sind, wurden sie durch die neue Firmware aktiviert.

So erstellen Sie Options ROMPaq Disketten:

1. Legen Sie die Controller Support Software CD in das CD-ROM-Laufwerk des Servers ein.
2. Öffnen Sie den Ordner OPTRMDSK auf der CD, und führen Sie die Datei *QRST5.EXE* aus.
3. Folgen Sie den Anleitungen auf dem Bildschirm, um einen Satz mit vier Options ROMPaq Disketten zu erstellen.

So führen Sie Options ROMPaq von den Disketten aus:

1. Der Server muss ausgeschaltet sein.
2. Legen Sie die erste Options ROMPaq Diskette in das Diskettenlaufwerk ein.
3. Starten Sie den Server neu.
4. Drücken Sie die **Eingabetaste**, wenn der Begrüßungsbildschirm angezeigt wird.

5. Der Bildschirm *Select a Device* (Gerät auswählen) wird angezeigt. Befindet sich der Smart Array 5300 Controller in der Liste der programmierbaren Geräte, wählen Sie ihn aus, und drücken Sie die **Eingabetaste**. Ist der Controller nicht in der Liste enthalten, werden Sie aufgefordert, die verbleibenden Disketten für Geräte einzulegen, die sich nicht auf der ersten Diskette befinden. Suchen Sie den Smart Array 5300 Controller in der Geräteliste, und wählen Sie ihn aus.

6. Nun wird einer von zwei Bildschirmen angezeigt.

Möglichkeit 1, auf dem Bildschirm steht:

The ROM image files found for the device selected are not newer than the current ROM image

(Die für das ausgewählte Gerät gefundenen ROM-Image-Dateien sind nicht aktueller als das bereits vorhandene ROM-Image)

Drücken Sie in diesem Fall die **Eingabetaste**, und fahren Sie mit Schritt 8 dieser Anleitung fort.

Möglichkeit 2, auf dem Bildschirm steht:

Device to reprogram: ALL COMPAQ Smart Array 5300 Controller(s)

(Neuzuprogrammierendes Gerät)

Controller(s) Current ROM revision: COMPAQ Smart Array 5300 Controller x.xx

(Aktuelle ROM-Revision der Controller)

Select Firmware Images: COMPAQ Smart Array 5300-Controller y.yy

(Firmware-Images auswählen)

Dieser Bildschirm weist darauf hin, dass die aktuell auf dem Smart Array 5300 Controller verwendete ROM-Firmware älter als die auf der Options ROMPaq Diskette ist.

Drücken Sie die **Eingabetaste**, um das ROM zu aktualisieren.

7. Lesen Sie den Sicherheitshinweis, und drücken Sie dann die **Eingabetaste**, um die Neuprogrammierung des Smart Array 5300 ROM zu starten. (Sie können auch die Taste **Esc** drücken, um die Operation abzubrechen und zum Bildschirm *Select an Image* (Image auswählen) zurückzukehren, der im vorherigen Schritt beschrieben wurde).

Nach dem Drücken der **Eingabetaste** wird die folgende Meldung angezeigt:

Reprogramming Firmware (Firmware wird neu programmiert)

UNTERBRECHEN Sie diesen Prozess NICHT. Sie werden benachrichtigt, wenn die Neuprogrammierung abgeschlossen ist.



ACHTUNG: Wird die Neuprogrammierung unterbrochen, befindet sich die Firmware in einem unbekanntem Zustand. In einem solchen Fall ist eine Neuprogrammierung des ROM unter Umständen nicht möglich, und das Smart Array 5300 ROM muss gegebenenfalls ausgetauscht werden.

8. Nachdem die Neuprogrammierung des Array Controller-ROM durch Options ROMPaq abgeschlossen ist, können Sie weitere Optionen umprogrammieren oder Options ROMPaq beenden.
 - Möchten Sie eine weitere Compaq Option umprogrammieren, drücken Sie die **Eingabetaste**, und wiederholen Sie die Schritte 5 bis 7.
 - Sollen keine weiteren Compaq Optionen umprogrammiert werden, drücken Sie die Taste **Esc**, um Options ROMPaq zu beenden.
9. Nehmen Sie die Options ROMPaq Diskette aus dem Laufwerk, und starten Sie dann den Server durch Aus- und wieder Einschalten (Kaltstart) neu.

Das Smart Array 5300 ROM wurde aktualisiert. Wenn neue oder verbesserte Funktionen verfügbar sind, wurden sie durch die neue Firmware aktiviert.

Konfigurieren des Arrays

Compaq hat drei Dienstprogramme zur Konfiguration von Arrays entwickelt, die in diesem Kapitel ausführlich beschrieben werden. Die beiden wichtigsten Dienstprogramme werden in der folgenden Tabelle gegenübergestellt. NetWare-Benutzer können außerdem das menügesteuerte Dienstprogramm CPQONLIN einsetzen.

Hintergrundinformationen zu Drive Arrays und Fehlertoleranz mittels Hardware-RAID finden Sie in Anhang D.

Tabelle 7-1
Funktionen von ORCA und ACU

Option ROM Configuration for Arrays (ORCA)	Array Configuration Utility (ACU)
Menügesteuerte Benutzeroberfläche.	Grafische Benutzeroberfläche.
Wendet sich an erfahrene RAID-Benutzer mit geringem Konfigurationsbedarf.	Wendet sich an Benutzer mit umfangreichen Konfigurationsanforderungen und enthält Assistenten für Einsteiger.
Kann mit dem Server gestartet werden.	Kann jederzeit und online unter Windows 2000, Windows NT 4.0 und NetWare ausgeführt werden.
Zur Ausführung sind keine Disketten oder CDs erforderlich.	Wird von der SA 5300 Controller Support Software CD ausgeführt.
Erstellen, Konfigurieren und/oder Löschen logischer Laufwerke, Festlegen der RAID-Ebene, Zuweisen von Online-Ersatzlaufwerken und Einstellen der Controller-Reihenfolge. Stripe-Größe und Controller-Einstellungen können jedoch nicht festgelegt werden.	Zugriff auf die gesamte physische Konfiguration. Eine beliebige Anzahl physischer Laufwerke und Arrays kann konfiguriert werden. Das Dienstprogramm schlägt eine optimale Konfiguration und die Fehlertoleranzmethode für nicht konfigurierte Controller vor. Beschreibungen der möglichen Konfigurationsfehler sind verfügbar.
Ist nur in englischer Sprache verfügbar.	Unterstützt verschiedene Sprachen.

Alle drei Methoden unterliegen gewissen Beschränkungen:

- Damit der Festplattenspeicher effizient genutzt wird, dürfen in einem Array keine Laufwerke unterschiedlicher Kapazität eingesetzt werden. Jedes Konfigurationsprogramm nutzt auf allen Festplattenlaufwerken im Array nur die Kapazität, die dem kleinsten Laufwerk im Array entspricht. Die zusätzliche Kapazität auf größeren Laufwerken kann im Array nicht genutzt werden.
- Pro Array kann nur ein Online-Ersatzlaufwerk zugewiesen werden. (In ORCA gibt es die zusätzliche Beschränkung, dass ein bestimmtes Online-Ersatzlaufwerk nur von einem Array genutzt werden kann.)
- Die Wahrscheinlichkeit des Ausfalls eines Festplattenlaufwerks in einem Array steigt mit der Anzahl der Festplattenlaufwerke im Array (siehe Anhang F). Damit diese Wahrscheinlichkeit einen akzeptablen Rahmen nicht übersteigt, sollten Sie in einem RAID 5-Array nicht mehr als 14 Laufwerke einsetzen. Ein Array mit RAID ADG ist jedoch sicherer, und die einzige Beschränkung besteht in der Anzahl der Laufwerke, die an den Controller angeschlossen werden können.
- Ein Array kann maximal 32 logische Laufwerke enthalten.

Option ROM Configuration for Arrays (ORCA)

Beim Einschalten eines Computers wird ein sogenannter Selbsttest beim Systemstart (Power-On Self-Test = POST) ausgeführt. Im Rahmen dieses Selbsttests werden die Array Controller im System initialisiert. Unterstützt der Array Controller ORCA, wird der POST kurz unterbrochen und für ca. fünf Sekunden eine ORCA Eingabeaufforderung angezeigt.

Unterstützt das System ORCA nicht, wird die Eingabeaufforderung nicht angezeigt und der Selbsttest beim Systemstart fortgesetzt.

Während die Eingabeaufforderung angezeigt wird, können Sie das Dienstprogramm ORCA mit der Taste **F8** starten oder die Taste **Esc** drücken, um die Unterbrechung des Selbsttests beim Systemstart sofort zu beenden.

Compaq Smart Array 5300 Controller Press <F8> to run the Option ROM Configuration for Arrays utility Press <Esc> to skip configuration and continue

Abbildung 7-1. POST-Meldung für ORCA

Nachdem die Taste **F8** gedrückt wurde, wird das Hauptmenü von ORCA angezeigt. Nun können Sie den Controller für den Systemstart auswählen oder ein logisches Laufwerk erstellen, anzeigen oder löschen.

So erstellen Sie ein logisches Laufwerk:

1. Wählen Sie die Menüoption *Create a Logical Drive* (Logisches Laufwerk erstellen).

Auf dem Bildschirm wird eine Liste aller verfügbaren (nicht konfigurierten) physischen Laufwerke und der gültigen RAID-Optionen angezeigt. Sie können nun ein Ersatzlaufwerk für das Array konfigurieren.

HINWEIS: Sie können zu einem gegebenen Zeitpunkt nur ein logisches Laufwerk erstellen.

2. Verwenden Sie die **Pfeiltasten**, die **Leertaste** und die **Tabulatortaste**, um zu den Bildschirmoptionen zu gelangen und das logische Laufwerk einzurichten.
3. Drücken Sie die **Eingabetaste**, um die Einstellungen zu bestätigen.
4. Drücken Sie im nächsten Bildschirm die Taste **F8**, um die Einstellungen zu bestätigen und die neue Konfiguration zu speichern.
5. Nach einigen Sekunden wird der Bildschirm *Configuration Saved* (Konfiguration gespeichert) angezeigt. Drücken Sie die **Eingabetaste**, um fortzufahren.

Sie können jetzt ein weiteres logisches Laufwerk auf einem der verbliebenen Festplattenlaufwerke erstellen, indem Sie die vorhergehenden Schritte wiederholen.

Array Configuration Utility (ACU)

Das Array Configuration Utility (ACU, Dienstprogramm zur Array-Konfiguration) befindet sich auf der Smart Array 5300 Controller Support Software CD. Sie können das ACU entweder direkt von der CD ausführen oder – wenn auf dem zu konfigurierenden Server Windows NT, Windows 2000 oder NetWare ausgeführt wird – es auf den Server herunterladen und online ausführen.

Wenn Sie das ACU starten, wird die Konfiguration jedes Controllers und Drive Arrays geprüft.

Ist ein Array nicht optimal konfiguriert, wird ein Konfigurationsassistent geöffnet, der Sie durch den Konfigurationsprozess führt. Mit dem ACU Assistenten können Sie auch neue Controller konfigurieren, nicht verwendete physische Laufwerke vorhandenen Arrays zuordnen (ohne Zerstörung der Daten) und nicht belegten Speicher in einem Array für ein anderes logisches Laufwerk konfigurieren.

Tritt ein Problem auf, wird eine Fehler- oder Warnmeldung angezeigt, die das Problem beschreibt. Diese Meldungen enthalten eine Anleitung zum Korrigieren der Konfiguration. Weist eine Warnmeldung mit einer Fehlernummer darauf hin, dass ein interner Fehler aufgetreten ist, müssen Sie sich an die technische Kundenunterstützung von Compaq wenden. Im Abschnitt „Zu diesem Handbuch“ am Anfang dieses Handbuchs finden Sie die Telefonnummern der technischen Kundenunterstützung.

Die kontextabhängige Hilfe zu den einzelnen Bildschirmen kann mit der Taste **F1** oder durch Klicken auf die Schaltfläche **Hilfe** abgerufen werden. Die Statusleiste unten auf dem Bildschirm zeigt außerdem Meldungen an, die die aktuell ausgewählte Option beschreiben.

So führen Sie ACU von der CD aus:

1. Legen Sie die CD in das CD-ROM-Laufwerk, und starten Sie den Server neu.
2. Klicken Sie im CD-Menü doppelt auf das Symbol **ACU**.
3. Konfigurieren Sie das Array (die folgenden Abschnitte enthalten ausführliche Informationen).
4. Entnehmen Sie anschließend die CD, und starten Sie den Server neu.

So führen Sie ACU online aus:

- **Windows NT und Windows 2000:** Legen Sie die CD ein, und folgen Sie den Anleitungen auf dem Bildschirm zum Herunterladen des Dienstprogramms. Klicken Sie nach Abschluss der Installation auf **Start**, wählen Sie *Compaq System Tools* (Compaq Dienstprogramme), und doppelklicken Sie dann auf das Symbol **ACU**.
- **NetWare:** Wenn Sie mit NetWare arbeiten, gibt es zwei Möglichkeiten:
 - Bevorzugen Sie eine menügesteuerte Oberfläche, verwenden Sie das NetWare Online Array Configuration Utility (wird unten in diesem Kapitel beschrieben). Laden Sie *CPQRAID.HAM* und *CPQONLIN.NLM* von der CD. Öffnen Sie *CPQONLIN.NLM*, und folgen Sie den Bildschirmanleitungen.
 - Bevorzugen Sie eine grafische Benutzeroberfläche, folgen Sie der Anleitung oben, um ACU von der CD auszuführen.

Beschreibungen der ACU Bildschirme

Der Hauptbildschirm von ACU und die verschiedenen Sekundärbildschirme werden auf den folgenden Seiten beschrieben.

Der Hauptbildschirm für die Konfiguration

Der Hauptbildschirm für die Konfiguration wird angezeigt, nachdem der Konfigurationsassistent übersprungen oder beendet wurde.

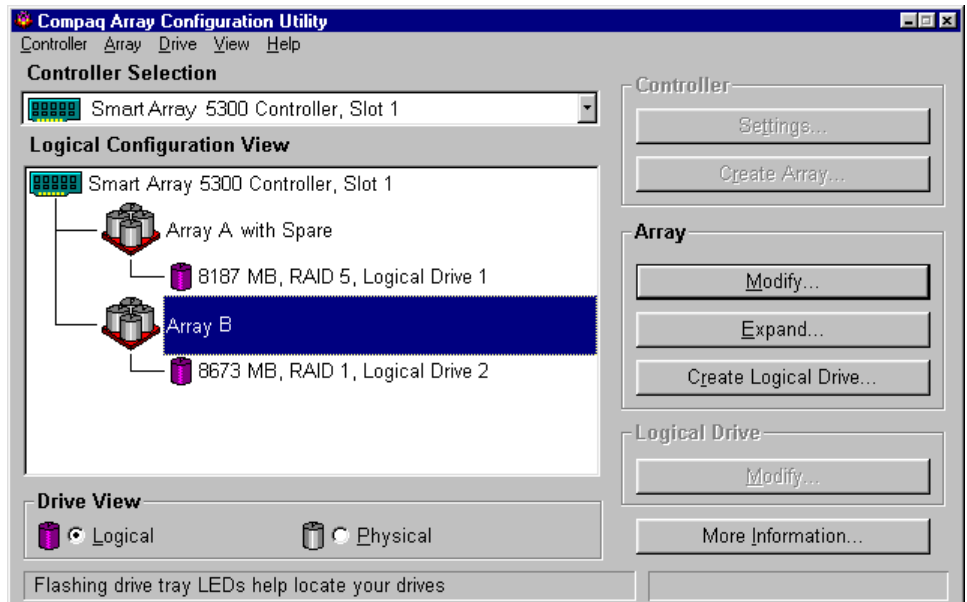


Abbildung 7-2. Hauptbildschirm für die Konfiguration

Der Hauptbildschirm für die Konfiguration besitzt folgende Bereiche:

- Menüleiste
- Listenfeld *Controller Selection* (Controller-Auswahl)
- Konfigurationsansicht
- Gruppenfeld *Drive View* (Laufwerksansicht)
- Gruppenfeld *Controller*
- Gruppenfeld *Array*
- Gruppenfeld *Logical Drive* (Logisches Laufwerk)
- Schaltfläche **More Information** (Weitere Informationen)

Einige Schaltflächen sind abgedunkelt. Diese Schaltflächen können erst ausgewählt werden, nachdem ein entsprechender Eintrag in der Konfigurationsansicht ausgewählt wurde.

Menüleiste

Die Menüleiste oben im Hauptbildschirm für die Konfiguration enthält die folgenden Dropdown-Menüs:

- *Controller* – Sie können Controller auswählen, den Bildschirm aktualisieren, eine Konfiguration speichern oder löschen, ein Array erstellen und das Programm beenden. Darüber hinaus können Sie auf Einstellungen, erweiterte Funktionen, Informationen und den Konfigurationsassistenten zugreifen.
- *Array* – Sie können die Kapazität eines Arrays ändern, es löschen oder bearbeiten, logische Laufwerke erstellen und die Array-Informationen anzeigen.
- *Drive (Laufwerk)* – Sie können logische Laufwerke löschen oder bearbeiten und Laufwerksinformationen anzeigen.
- *View (Ansicht)* – Sie können zwischen *Physical Configuration View* (Physische Konfigurationsansicht) und *Logical Configuration View* (Logische Konfigurationsansicht) umschalten.
- *Help (Hilfe)* – Mit diesem Menü können Sie auf die Online-Hilfe zugreifen.

Listenfeld „Controller Selection“ (Controller-Auswahl)

Dieses Listenfeld enthält die im System installierten Controller. Sobald Sie einen Controller auswählen, werden die Daten der Laufwerke und Arrays, die an diesen Controller angeschlossen sind, in der Konfigurationsansicht angezeigt.



Abbildung 7-3. Listenfeld *Controller Selection* (Controller-Auswahl)

Physische/Logische Konfigurationsansicht

Die physische bzw. logische Konfigurationsansicht zeigt alle Laufwerke und Arrays, die für den Controller konfiguriert sind, der im Listenfeld *Controller Selection* (Controller-Auswahl) ausgewählt wurde.

Mit den Optionsfeldern im Gruppenfeld *Drive View* (Laufwerksansicht) unter der Konfigurationsansicht können Sie zwischen der physischen und der logischen Ansicht umschalten.

Abbildung 7-4 zeigt die physische Konfigurationsansicht eines Smart Array 5300 Controllers in Steckplatz 1. An den Controller sind zwei Arrays und zwei nicht zugeordnete Laufwerke angeschlossen. Darüber hinaus werden die physischen Laufwerke in den Arrays angezeigt, einschließlich der Ersatzlaufwerke.

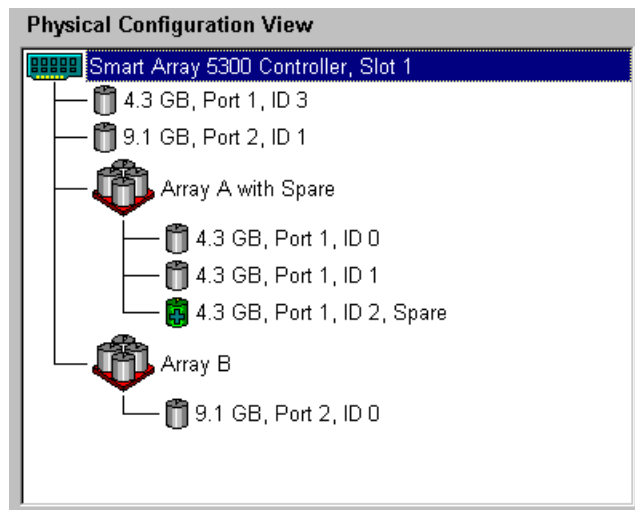


Abbildung 7-4. Physische Konfigurationsansicht

HINWEIS: Die Auswahl eines Eintrags in der Konfigurationsansicht führt dazu, dass die LEDs des entsprechenden Festplattenlaufwerks blinken. Diese Funktion erleichtert das Identifizieren aller physischen Laufwerke in einem Array oder logischen Laufwerk, aller Laufwerke an einem Controller oder eines bestimmten physischen Laufwerks.

Gruppenfeld „Drive View“ (Laufwerksansicht)

Mit den Optionsfeldern in diesem Gruppenfeld können Sie zwischen der physischen und der logischen Konfigurationsansicht umschalten.



Abbildung 7-5. Listenfeld *Drive View* (Laufwerksansicht)

Gruppenfeld „Controller“

Die Schaltflächen im Gruppenfeld *Controller* werden aktiviert, wenn Sie einen Controller im Listenfeld *Controller Selection* (Controller-Auswahl) auswählen.

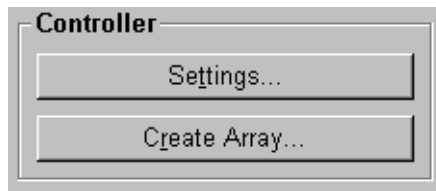


Abbildung 7-6. Gruppenfeld *Controller*

Klicken Sie auf eine dieser Schaltflächen, um den Bildschirm *Controller Settings* (Controller-Einstellungen) oder *Create Drive Array* (Drive Array erstellen) anzuzeigen. Diese Bildschirme werden unten in diesem Abschnitt beschrieben.

Gruppenfeld „Array“

Die Schaltflächen im Gruppenfeld *Array* werden aktiviert, wenn Sie in der Konfigurationsansicht ein Array auswählen.

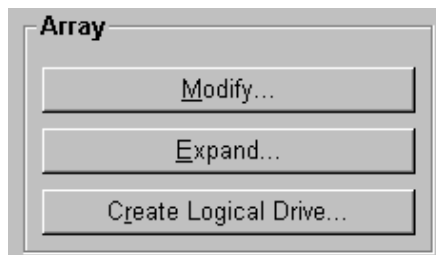


Abbildung 7-7. Gruppenfeld *Array*

Klicken Sie auf eine dieser Schaltflächen, um den Bildschirm *Modify Array* (Array bearbeiten), *Expand Array* (Array erweitern) bzw. *Create Logical Drive* (Logisches Laufwerk erstellen) anzuzeigen. Diese Bildschirme werden unten in diesem Abschnitt beschrieben.

Gruppenfeld „Logical Drive“ (Logisches Laufwerk)

Die Schaltflächen im Gruppenfeld *Logical Drive* (Logisches Laufwerk) werden aktiviert, wenn Sie in der Konfigurationsansicht ein logisches Laufwerk auswählen.

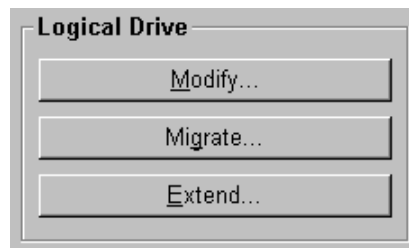


Abbildung 7-8. Gruppenfeld *Logical Drive* (Logisches Laufwerk)

Klicken Sie auf eine dieser Schaltflächen, um den Bildschirm *Modify Logical Drive* (Logisches Laufwerk bearbeiten), *Migrate Logical Drive* (Logisches Laufwerk umstellen) oder *Extend Logical Drive* (Kapazität des logisches Laufwerks erhöhen) anzuzeigen. Diese Bildschirme werden unten in diesem Abschnitt beschrieben.

Schaltfläche *More Information* (Weitere Informationen)

Klicken Sie auf die Schaltfläche **More Information** (Weitere Informationen) rechts unten im Hauptbildschirm für die Konfiguration, um die Details in der Konfigurationsansicht zum ausgewählten Element anzuzeigen.

Sekundäre Bildschirme

Bildschirm „Controller Settings“ (Controller-Einstellungen)

Sie gelangen in diesen Bildschirm, indem Sie im Gruppenfeld *Controller* des Hauptbildschirms für die Konfiguration auf die Schaltfläche **Settings** (Einstellungen) klicken (Abbildung 7-6). Hier können Sie Wiederherstellungspriorität, Erweiterungspriorität und das Lese-/Schreibverhältnis für den Array-Beschleuniger einstellen.

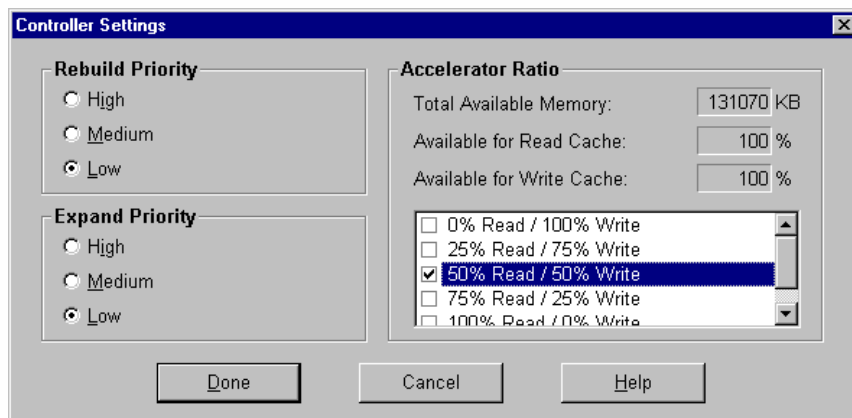


Abbildung 7-9. Bildschirm *Controller Settings* (Controller-Einstellungen)

Die Einstellungen *Rebuild Priority* (Wiederherstellungspriorität) und *Expand Priority* (Erweiterungspriorität) wirken sich nicht auf die Leistung eines im Leerlauf befindlichen Systems aus. Ist das System jedoch ausgelastet, wirken sie sich auf die Leistung aus. Mit der Einstellung *Low* (Niedrig) führt der Controller die Wiederherstellung oder Erweiterung nur durch, wenn sich das System im Leerlauf befindet, während mit der Einstellung *High* (Hoch) die Wiederherstellung bzw. Erweiterung Priorität erhält. Auf der anderen Seite macht die Einstellung *Low* (Niedrig) das Array für einen längeren Zeitraum für Laufwerksausfälle anfällig.

Die Einstellung *Accelerator Ratio* (Beschleunigerverhältnis) bestimmt den Speicherumfang, der dem Lese- bzw. dem Schreib-Cache zugewiesen wird. Einige Anwendungen werden mit einem größeren Schreib-Cache besser ausgeführt, andere wiederum mit einem größeren Lese-Cache.

HINWEIS: Wenn Sie die Einstellung *Accelerator Ratio* (Beschleunigerverhältnis) optimieren, sollten Sie gegebenenfalls auch die Einstellung *Stripe Size* (Stripe-Größe) ändern. Nähere Informationen dazu finden Sie in den Tabellen 7-2 und 7-3.

Bildschirm „Create Drive Array“ (Drive Array erstellen)

Sie gelangen in diesen Bildschirm, indem Sie im Gruppenfeld *Controller* des Hauptbildschirms für die Konfiguration auf die Schaltfläche **Create Array** (Array erstellen) klicken (Abbildung 7-6). Der linke Bereich des Bildschirms *Create Drive Array* (Drive Array erstellen) zeigt alle Laufwerke, die an den im Hauptbildschirm für die Konfiguration ausgewählten Controller angeschlossen sind.

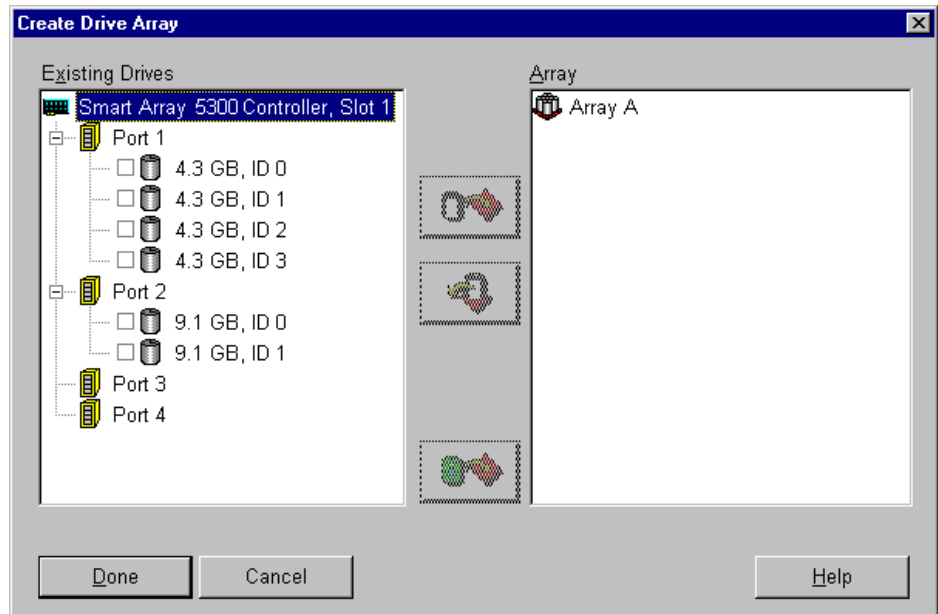


Abbildung 7-10. Bildschirm *Create Drive Array* (Drive Array erstellen)

Die drei Schaltflächen in der Mitte des Bildschirms haben folgende Bedeutung:

- Laufwerk dem Array zuweisen
- Laufwerk aus dem Array entfernen
- Ersatzlaufwerk dem Array zuweisen

Verwenden Sie beim Erstellen eines Arrays physische Laufwerke mit identischer Kapazität. Setzen Sie Laufwerke mit unterschiedlichen Kapazitäten ein, nutzt ACU von allen Laufwerken nur die Kapazität des jeweils kleinsten Laufwerks im Array. Der zusätzliche Speicher auf den größeren Laufwerken ist also verschwendet.

Die Leistung des Arrays wird verbessert, wenn Sie die Laufwerke auf die verschiedenen SCSI-Ports des Controllers verteilen statt alle an einen Port anzuschließen.

HINWEIS: Die Wahrscheinlichkeit des Ausfalls eines Festplattenlaufwerks in einem Array steigt mit der Anzahl der Festplattenlaufwerke im Array. Compaq empfiehlt die Verwendung von maximal 14 Laufwerken in einem Array mit RAID 5-Konfiguration. (In einem Array mit RAID ADG besteht die einzige Beschränkung in der Anzahl der Laufwerke, die an den Controller angeschlossen werden können.)

In fehlertoleranten Konfigurationen (RAID 1, 5 oder ADG) kann einem Array ein Online-Ersatzlaufwerk zugewiesen werden. Dieses Ersatzlaufwerk dient als sofortiger Ersatz für ein ausgefallenes Laufwerk. Die automatische Datenwiederherstellung (siehe Anhang E) stellt die Daten des ausgefallenen Laufwerks mit Hilfe der Fehlertoleranzinformationen auf den verbliebenen Laufwerken im logischen Laufwerk wieder her. Diese wiederhergestellten Daten werden dann auf das Ersatzlaufwerk geschrieben. Sobald die Datenwiederherstellung abgeschlossen ist, kann das logische Laufwerk wieder mit der ursprünglichen Fehlertoleranzebene arbeiten.

Fällt ein weiteres Laufwerk aus, bevor die Daten vollständig wiederhergestellt wurden, führt dies zum Ausfall des gesamten logischen Laufwerks. Auch nicht korrigierbare Laufwerksfehler können die automatische Datenwiederherstellung verhindern.

Bildschirm „Modify Logical Drive“ (Logisches Laufwerk bearbeiten)

Sie gelangen in diesen Bildschirm, indem Sie im Gruppenfeld *Array* des Hauptbildschirms für die Konfiguration auf die Schaltfläche **Modify** (Ändern) klicken. Sie gelangen in einen Bildschirm, das weitgehend dem Bildschirm *Create Drive Array* (Drive Array erstellen) entspricht und die Bearbeitung der Konfiguration logischer Laufwerke in einem Array ermöglicht.

Bildschirm „Expand Array“ (Array erweitern)

Sie gelangen in diesen Bildschirm, indem Sie im Gruppenfeld *Array* des Hauptbildschirms für die Konfiguration auf die Schaltfläche **Expand** (Erweitern) klicken. Es ähnelt dem Bildschirm *Create Drive Array* (Drive Array erstellen, Abbildung 7-10).

Im Bildschirm *Expand Array* (Array erweitern) können Sie einem bereits konfigurierten Array Festplattenlaufwerke hinzufügen. Mit der zusätzlichen Kapazität kann dann ein weiteres logisches Laufwerk im Array erstellt oder ein vorhandenes logisches Laufwerk vergrößert werden (siehe „Erweitern der Kapazität logischer Laufwerke“ unten in diesem Kapitel).

Bildschirm „Create Logical Drive“ (Logisches Laufwerk erstellen)

Sie gelangen in diesen Bildschirm, indem Sie im Gruppenfeld *Array* (Abbildung 7-7) des Hauptbildschirms für die Konfiguration auf die Schaltfläche **Create Logical Drive** (Logisches Laufwerk erstellen) klicken. Darüber hinaus können Sie die Fehlertoleranzmethode auswählen, den Array-Beschleuniger aktivieren sowie die Stripe-Größe und die Größe logischer Laufwerke einstellen.

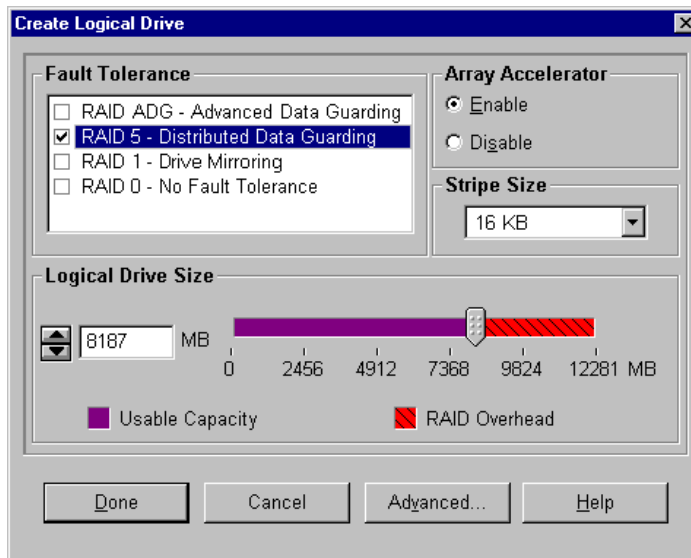


Abbildung 7-11. Bildschirm *Create Logical Drive* (Logisches Laufwerk erstellen)

Drei Funktionen in diesem Bildschirm bedürfen der näheren Erläuterung:

- Listenfeld *Stripe Size* (Stripe-Größe)
- Gruppenfeld *Logical Drive Size* (Größe des logischen Laufwerks)
- Schaltfläche **Advanced** (Erweitert)

Im Listenfeld *Stripe Size* (Stripe-Größe) können Sie die Größe für das Daten-Striping *auf einem neuen logischen Laufwerk auswählen*. (Dieser Wert entspricht der Größe eines Datenblocks auf jedem Festplattenlaufwerk im logischen Volume, siehe die Beschreibung in Anhang D).



ACHTUNG: Diese Methode erhält die Benutzerdaten NICHT. Klicken Sie deshalb auf die Schaltfläche **Migrate** (Umstellen), um die RAID-Ebene und Stripe-Größe eines logischen Laufwerks zu ändern, das *bereits Benutzerdaten enthält*. Sie gelangen dann in den Bildschirm *Migrate RAID/Stripe Size* (RAID/Stripe-Größe umstellen).

Jede RAID-Ebene unterstützt verschiedene Stripe-Größen (Tabelle 7-2). Der anfänglich von ACU angezeigte Standardwert für die Stripe-Größe gewährleistet unter den gängigsten Betriebsbedingungen optimale Leistung. Tabelle 7-3 enthält Vorschläge für die optimale Anpassung der Stripe-Größe an unterschiedliche Einsatzbereiche.

Tabelle 7-2
Verfügbare Stripe-Größen für gegebene RAID-Ebenen

Fehlertoleranzebene	Standardwert (kB)	Verfügbare Stripe-Größen (kB)
RAID 0	128	8, 16, 32, 64, 128, 256
RAID 1 oder 0+1	128	8, 16, 32, 64, 128, 256
RAID 5, RAID ADG	16	8, 16, 32, 64

Tabelle 7-3
Optimale Stripe-Größe

Typ der Server-Anwendung	Vorgeschlagene Änderung der Stripe-Größe
Gemischt Lesen/Schreiben	Standardwert akzeptieren
Hauptsächlich sequentielle Leseoperationen (beispielsweise Audio-/Videoanwendungen)	Höhere Stripe-Größen arbeiten effizienter
Hauptsächlich Schreiboperationen (beispielsweise Bildbearbeitungsanwendungen)	Geringere Stripe-Größe für RAID 5, RAID ADG Höhere Stripe-Größe für RAID 0, RAID 0+1, RAID 1

Das Gruppenfeld *Logical Drive Size* (Größe des logischen Laufwerks) zeigt, wie viel Laufwerkskapazität auf dem ausgewählten logischen Laufwerk verfügbar ist, wenn die ausgewählte RAID-Ebene verwendet wird. Die linke Seite der Skala zeigt, wie viel Speicher für Daten zur Verfügung steht, die rechte Seite gibt die für Paritäts- oder Spiegelungsinformationen erforderliche Kapazität an. (Für RAID 0 ist kein zusätzlicher Speicher erforderlich.)

Die anfänglich angezeigte Standardgröße für das logische Laufwerk ist die maximale mögliche Größe im Drive Array. Soll mehr als ein logisches Laufwerk im Array erstellt werden, reduzieren Sie die Größe dieses logischen Laufwerks, indem Sie einen kleineren Wert in das Eingabefeld eintragen.

Durch Klicken auf die Schaltfläche **Advanced** (Erweitert) gelangen Sie in den Bildschirm *Advanced Features* (Erweiterte Funktionen). In diesem Bildschirm können Sie die maximale Startgröße für ein logisches Laufwerk aktivieren oder deaktivieren. Der Standardwert für die Startgröße beträgt 32 Sektoren (16 kB) pro Spur, die maximale Startgröße 63 Sektoren pro Spur.

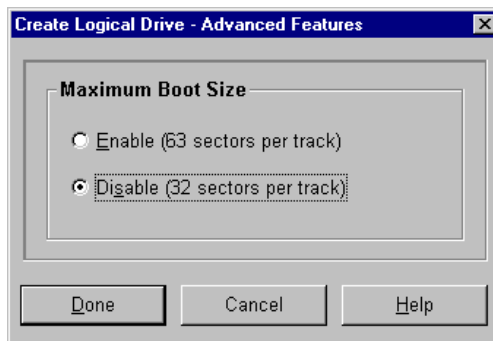


Abbildung 7-12. Bildschirm *Advanced Features* (Erweiterte Funktionen)

Einige Betriebssysteme benötigen die maximale Startgröße, damit große Startpartitionen erstellt werden können. Aktivieren Sie beispielsweise die maximale Startgröße für ein logisches Laufwerk mit Windows NT 4.0, können Sie eine Startpartition mit einer maximalen Größe von 8 GB erstellen.

HINWEIS: Das Aktivieren der maximalen Startgröße kann die Leistung des logischen Laufwerks beeinträchtigen.

Bildschirm „Migrate RAID/Stripe Size“ (RAID/Strip-Größe umstellen)

Sie gelangen in diesen Bildschirm, indem Sie im Gruppenfeld *Logical Drive* (Logisches Laufwerk, Abbildung 7-8) des Hauptbildschirms für die Konfiguration auf die Schaltfläche **Migrate** (Umstellen) klicken. In diesem Bildschirm können Sie die Stripe-Größe (Blockgröße) oder die RAID-Ebene eines vorhandenen logischen Laufwerks ändern, ohne dass es zu Datenverlusten kommt.

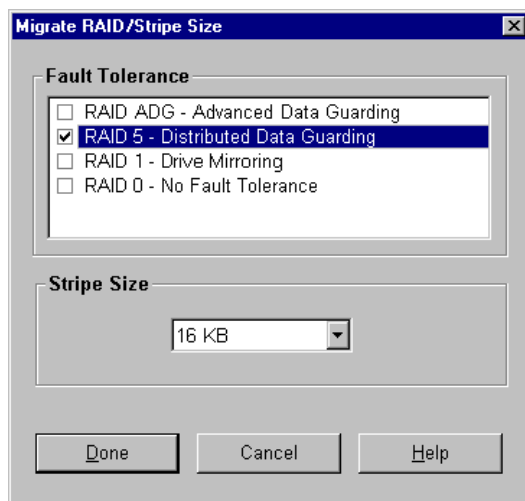


Abbildung 7-13. Bildschirm *Migrate RAID/Stripe Size* (RAID/Stripe-Größe umstellen)

Bildschirm „Extend Logical Drive“ (Kapazität des logischen Laufwerks erhöhen)

Sie gelangen in diesen Bildschirm, indem Sie im Gruppenfeld *Logical Drive* (Logisches Laufwerk, Abbildung 7-8) des Hauptbildschirms für die Konfiguration auf die Schaltfläche **Extend** (Vergrößern) klicken. Sie können die Kapazität eines logischen Laufwerks ohne Datenverlust erhöhen, während das Laufwerk online ist.

WICHTIG: Nicht alle Betriebssysteme unterstützen die Online-Erhöhung der Kapazität. Lesen Sie die Verfahrensbeschreibung im folgenden Abschnitt, um zu ermitteln, ob Ihr System unterstützt wird.

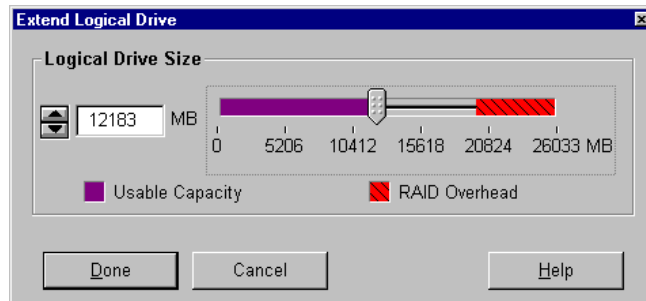


Abbildung 7-14. Bildschirm *Extend Logical Drive* (Kapazität des logischen Laufwerks erhöhen)

Typische Konfigurationsverfahren

Wenn Sie ACU starten, um ein neues Array zu konfigurieren, wird der Konfigurationsassistent gestartet und führt Sie durch den Prozess. Sie können den Assistenten überspringen und die folgenden Operationen manuell ausführen:

- Neues Array erstellen
- Kapazität eines Arrays erweitern
- Kapazität eines logischen Laufwerks erhöhen
- Auf andere RAID-Ebene oder Stripe-Größe umstellen

Erstellen eines neuen Arrays

Das manuelle Erstellen eines neuen Arrays erfolgt in drei grundlegenden Schritten:

1. Wählen Sie einen Controller für das Array aus.
2. Stellen Sie physische Laufwerke derselben Größe zu einem Array zusammen.
3. Unterteilen Sie das Array in ein oder mehrere logische Laufwerke.

In diesem Beispiel gelten folgende Bedingungen: An einen Smart Array 5300 Controller sind vier Laufwerke mit 4,3 GB und zwei Laufwerke mit 9,1 GB angeschlossen. Zwei Arrays sollen eingerichtet werden:

- Array A: Drei Laufwerke (4,3 GB) mit dem vierten 4,3-GB-Laufwerk als Ersatzlaufwerk. Dieses Array soll mit der Fehlertoleranzebene RAID 5 konfiguriert werden.
- Array B: Zwei 9,1-GB-Laufwerke in einer Fehlertoleranzkonfiguration der RAID-Ebene 1.

Schritt 1: Wählen eines Controllers für das Array

1. Wählen Sie im ACU Hauptbildschirm für die Konfiguration einen Controller im Listefeld *Controller Selection* (Controller-Auswahl) aus. Alternativ können Sie in der Menüleiste auf *Controller* und dann auf *Select* (Auswählen) klicken.
2. Klicken Sie auf die Schaltfläche **Settings** (Einstellungen).
Der Bildschirm *Controller Settings* (Controller-Einstellungen) wird angezeigt.
3. Wählen Sie Wiederherstellungspriorität, Erweiterungspriorität und Beschleunigerverhältnis aus.
4. Klicken Sie auf die Schaltfläche **Done** (Fertig), um zum Hauptbildschirm für die Konfiguration zurückzukehren.

Schritt 2: Zusammenstellen physischer Laufwerke derselben Größe zu einem Array

1. Klicken Sie im Gruppenfeld *Controller* auf die Schaltfläche **Create Array** (Array erstellen).
Der Bildschirm *Create Drive Array* (Drive Array erstellen) wird angezeigt.
2. Wählen Sie die Laufwerke für das Array im linken Fensterbereich aus.

WICHTIG: Fassen Sie nur physische Laufwerke identischer Kapazität in einem Array zusammen. Weisen die Laufwerke unterschiedliche Kapazitäten auf, kann auf allen Laufwerken im Array nur die Kapazität des kleinsten Laufwerks genutzt werden.

Wählen Sie in diesem Beispiel die drei Laufwerke an Port 1 mit den SCSI-IDs 0, 1 und 2 aus.

3. Klicken Sie auf die Schaltfläche zum Zuweisen von Laufwerken für das Array in der Mitte des Bildschirms.

HINWEIS: Die Wahrscheinlichkeit des Ausfalls eines Festplattenlaufwerks in einem Array steigt mit der Anzahl der Festplattenlaufwerke im Array. Compaq empfiehlt die Verwendung von maximal 14 Laufwerken in einem Array mit RAID 5-Konfiguration. (In einem Array mit RAID ADG besteht die einzige Beschränkung in der Anzahl der Laufwerke, die an den Controller angeschlossen werden können.)

4. Wählen Sie das Laufwerk an Port 1 mit der SCSI-ID 3 aus, und klicken Sie auf die Schaltfläche zum Zuweisen eines Ersatzlaufwerks für das Array in der Mitte des Bildschirms.

HINWEIS: Ein Ersatzlaufwerk kann auch mehreren Arrays zugeordnet werden. Ersatzlaufwerke müssen eine Kapazität aufweisen, die größer oder gleich der Kapazität der anderen Laufwerke im Array ist.

Der Bildschirm *Create Drive Array* (Drive Array erstellen) sollte jetzt der folgenden Abbildung ähneln.

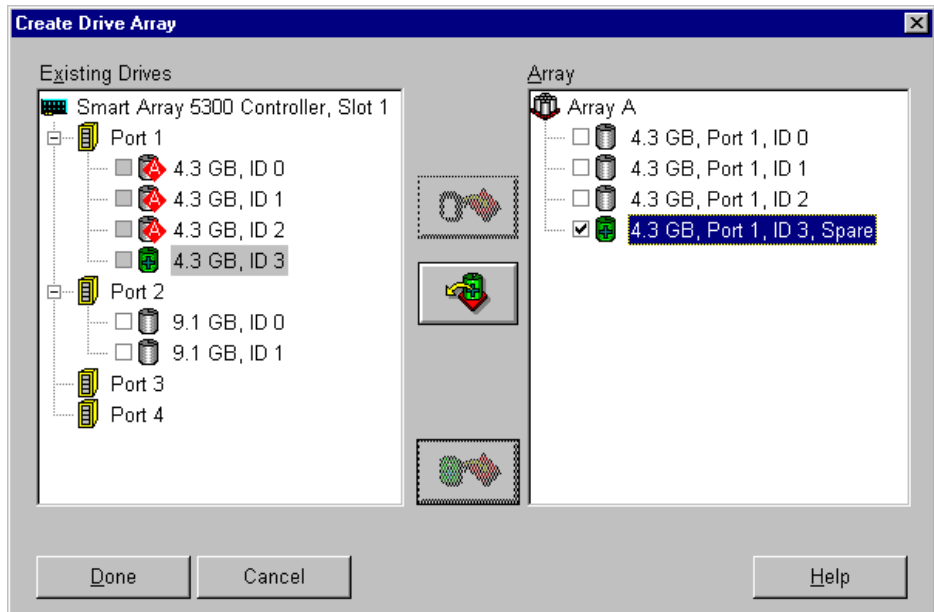


Abbildung 7-15. Beispiel-Array A

5. Klicken Sie auf die Schaltfläche **Done** (Fertig), um zum Hauptbildschirm für die Konfiguration zurückzukehren.

Die logische Konfigurationsansicht muss jetzt der folgenden Abbildung ähneln.

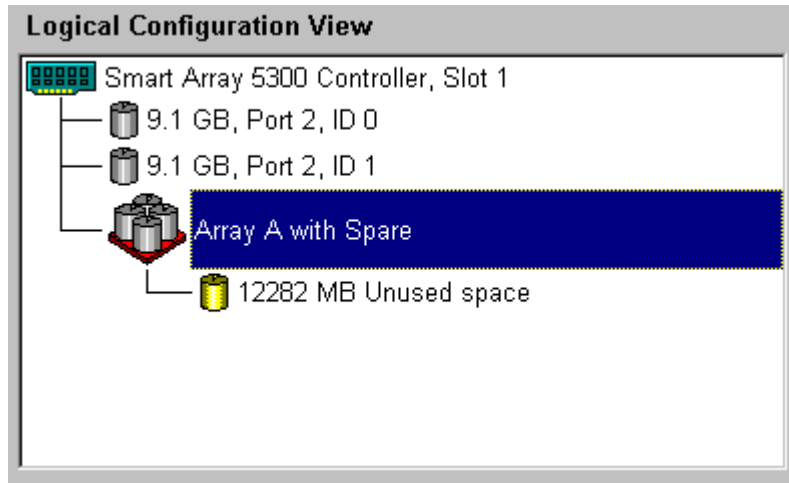


Abbildung 7-16. Beispiel-Array – Logische Konfigurationsansicht mit einem Array

6. Wählen Sie das Controller-Symbol aus, und klicken Sie dann auf die Schaltfläche **Create Array** (Array erstellen), um Array B zu erstellen.
7. Wiederholen Sie die vorhergehenden Schritte, um die beiden 9,1-GB-Laufwerke Array B zuzuweisen.
8. Klicken Sie auf die Schaltfläche **Done** (Fertig), um zum Hauptbildschirm für die Konfiguration zurückzukehren.

In diesem Beispiel wurde jedes Array mit Laufwerken erstellt, die an denselben SCSI-Port angeschlossen sind. Sie können eine höhere Leistung erzielen, indem Sie Laufwerke an unterschiedlichen Ports auswählen, wenn die entsprechenden Laufwerke vor dem Start von ACU an die entsprechenden Ports angeschlossen wurden.

Schritt 3: Erstellen logischer Laufwerke auf physischen Laufwerken im Array

1. Wählen Sie in der logischen Konfigurationsansicht das Symbol **Array A** oder das Symbol **Unused Space** (Unbelegter Speicher) unter **Array A**.
2. Klicken Sie im Gruppenfeld *Array* auf die Schaltfläche **Create Logical Drive** (Logisches Laufwerk erstellen).
3. Markieren Sie das Kontrollkästchen *RAID 5*.
4. Klicken Sie auf das Optionsfeld *Enable Array Accelerator* (Array-Beschleuniger aktivieren).
5. Ändern Sie gegebenenfalls die Stripe-Größe.
6. Mit den Standardwerten im Gruppenfeld *Logical Drive Size* (Größe des logischen Laufwerks) wird ein einzelnes logisches Laufwerk im Array erstellt. Übernehmen Sie für dieses Beispiel die Standardwerte.
7. Klicken Sie auf die Schaltfläche **Done** (Fertig), um zum Hauptbildschirm für die Konfiguration zurückzukehren.
8. Sie können die neuen Einstellungen speichern, indem Sie in der Menüleiste auf *Controller* und dann auf *Save Configuration* (Konfiguration speichern) klicken.
9. Wählen Sie zum Erstellen eines logischen Laufwerks in Array B in der logischen Konfigurationsansicht das Symbol **Array B** oder das Symbol **Unused Space** (Unbelegter Speicher) unter **Array B** aus, und wiederholen Sie die vorhergehenden Schritte. Wählen Sie in diesem Fall RAID 1 als Fehlertoleranzmethode. Speichern Sie die Konfiguration wie zuvor.

Das Hauptbildschirm zur Konfiguration muss jetzt der folgenden Abbildung ähneln.

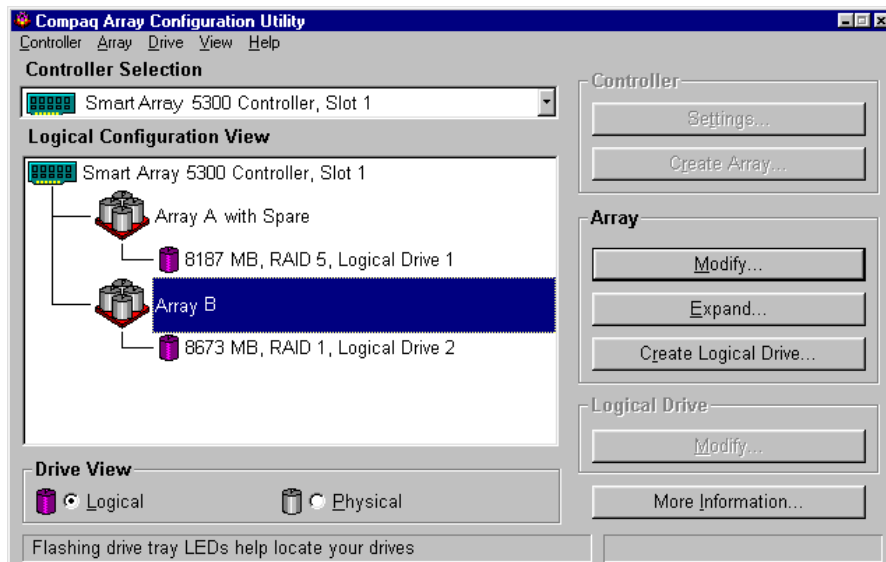


Abbildung 7-17. Beispiel-Array – Logische Konfigurationsansicht mit zwei Arrays

HINWEIS: Die für jedes logische Laufwerk gezeigte Kapazität ist die zum Speichern von Daten verfügbare Kapazität. Dieser Wert enthält also nicht den für die Fehlertoleranz benötigten Speicherplatz.

Erweitern der Kapazität eines Arrays

Die Erweiterung der Kapazität eines Arrays beschreibt das Hinzufügen von Speicherplatz für ein bereits konfiguriertes Array. Die Kapazität der logischen Laufwerke im Array ändert sich nicht, und die Integrität der vorhandenen Daten wird nicht beeinträchtigt.

Während der Kapazitätserweiterung nimmt ACU automatisch eine Neuverteilung der vorhandenen logischen Laufwerke auf alle physischen Laufwerke im erweiterten Array vor. Enthält das erweiterte Array mehr als ein logisches Laufwerk, werden zu einem bestimmten Zeitpunkt immer die Daten eines logischen Laufwerks umverteilt. Neu erstellte logische Laufwerke sind erst nach Abschluss der Kapazitätserweiterung verfügbar.



ACHTUNG: Tauschen Sie den Smart Array 5300 Controller oder die Array-Beschleuniger-Platine keinesfalls während einer Kapazitätserweiterung aus. Dies würde zu einem unwiderruflichen Datenverlust führen.

HINWEIS: Die Erweiterung nimmt ca. 15 Minuten pro GB in Anspruch. Ein logisches Laufwerk ist für keinen anderen Prozess verfügbar, während die Erweiterung läuft. Außerdem kann kein anderes logisches Laufwerk gleichzeitig erweitert oder umgestellt werden.

Nachstehend sind die drei Schritte der Erweiterung eines Arrays aufgeführt:

1. Sichern Sie die Daten auf dem Array. Obwohl es normalerweise nicht zu Datenverlusten kommt, empfiehlt Compaq das Erstellen einer Datensicherung. Die Sicherungsdaten können gegebenenfalls verwendet werden, um die ursprüngliche Konfiguration des Arrays wiederherzustellen.
2. Installieren Sie die neuen physischen Laufwerke.

WICHTIG: Fassen Sie nur Laufwerke identischer Kapazität in einem Array zusammen. Weisen die Laufwerke unterschiedliche Kapazitäten auf, kann auf allen Laufwerken im Array nur die Kapazität des kleinsten Laufwerks genutzt werden.

3. Weisen Sie mit ACU die neuen physischen Laufwerke einem vorhandenen Array zu. Nachdem die Erweiterung abgeschlossen ist, kann die zusätzliche Kapazität für ein vorhandenes logisches Laufwerk (siehe „Erhöhen der Kapazität logischer Laufwerke“ unten in diesem Kapitel) oder für ein neues logisches Laufwerk genutzt werden.

Ein Beispiel: Aktuell sind für einen Controller zwei Arrays ohne Ersatzlaufwerk konfiguriert:

- Array A besteht aus drei 4,3-GB-Laufwerken in einer RAID 5-Konfiguration.
- Array B besteht aus zwei 9,1-GB-Laufwerken in einer RAID 1-Konfiguration.

Nun wird ein neues 4,3-GB-Laufwerk installiert und Array A hinzugefügt. Dieses Szenario ist in der folgenden Abbildung dargestellt.

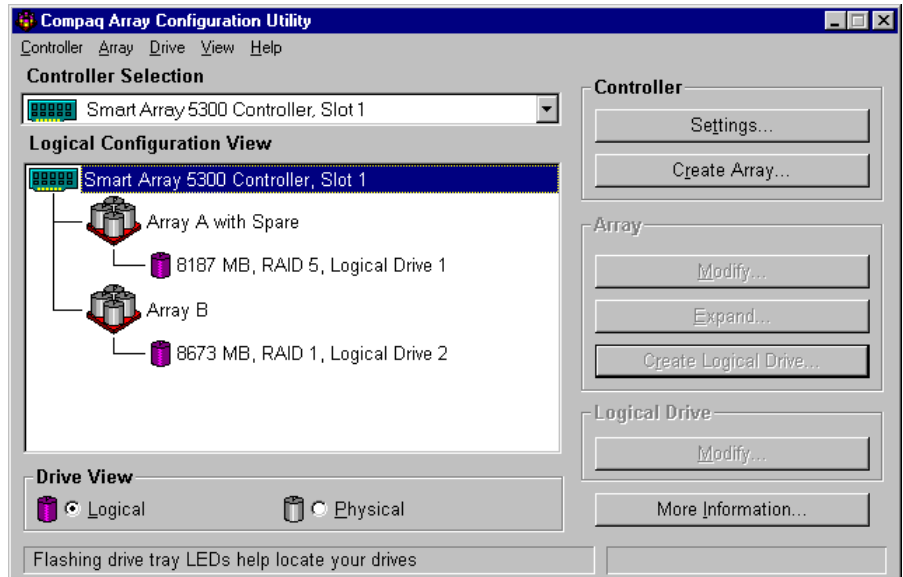


Abbildung 7-18. Beispiel zur Array-Erweiterung – Logische Konfigurationsansicht

So erweitern Sie Array A und erstellen ein zweites logisches Laufwerk in diesem Array:

1. Wählen Sie **Array A** in der logischen Konfigurationsansicht aus.
2. Klicken Sie im Gruppenfeld *Array* auf die Schaltfläche **Expand** (Erweitern).
3. Wählen Sie im linken Fensterbereich des Bildschirms *Expand Array A* (Array A erweitern) das nicht zugewiesene 4,3-GB-Laufwerk aus.
4. Klicken Sie auf die Schaltfläche zum Zuweisen eines Laufwerks für ein Array.



Abbildung 7-19. Schaltfläche zum Zuweisen eines Laufwerks für ein Array

5. Klicken Sie auf die Schaltfläche **Next** (Weiter). Der Bildschirm sollte jetzt der folgenden Abbildung ähneln.

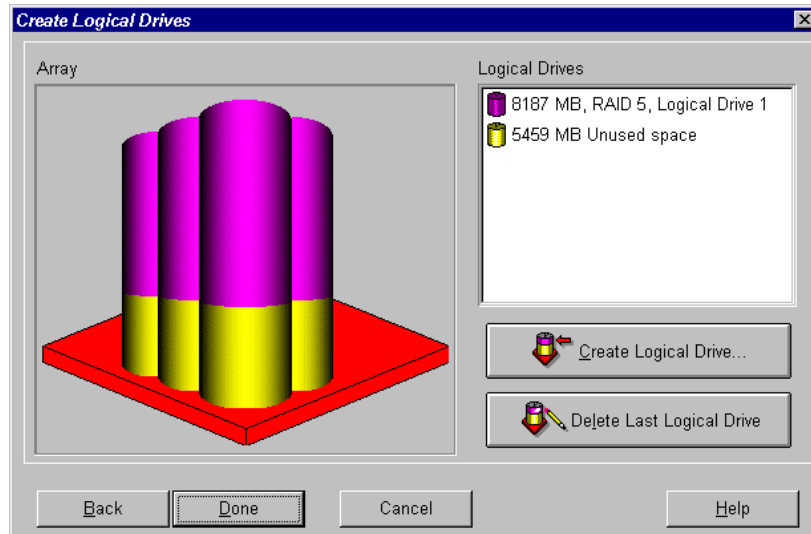


Abbildung 7-20. Erweiterungsassistent – Bildschirm *Create Logical Drives* (Logische Laufwerke erstellen)

6. Klicken Sie auf die Schaltfläche **Create Logical Drive** (Logisches Laufwerk erstellen).
7. Stellen Sie Fehlertoleranz, Stripe-Größe, Array-Beschleuniger und Größe für das zweite logische Laufwerk ein, das in Array A erstellt werden soll.
8. Klicken Sie auf die Schaltfläche **Done** (Fertig), um zum Bildschirm *Create Logical Drives* (Logische Laufwerke erstellen) zurückzukehren.
9. Klicken Sie erneut auf die Schaltfläche **Done** (Fertig), um zum Hauptbildschirm für die Konfiguration zurückzukehren.
10. Wählen Sie in der Menüleiste *Controller* und dann *Save Configuration* (Konfiguration speichern). Dadurch werden die Einstellungen für das zweite logische Laufwerk gespeichert, und der Erweiterungsprozess wird gestartet.

HINWEIS: Auf das zweite logische Laufwerk kann erst zugegriffen werden, nachdem die Kapazitätserweiterung für das logische Laufwerk 1 abgeschlossen ist. Das logische Laufwerk 1 ist für keinen anderen Prozess verfügbar, während die Erweiterung läuft. Außerdem kann kein anderes logisches Laufwerk gleichzeitig erweitert oder umgestellt werden.

Erhöhen der Kapazität logischer Laufwerke

Die Erhöhung der Kapazität logischer Laufwerke beschreibt die Vergrößerung eines vorhandenen logischen Laufwerks, üblicherweise nach der Erweiterung des Arrays. Im Array muss genügend freie Kapazität für die Erhöhung der Kapazität des logischen Laufwerks verfügbar sein. Geben Sie gegebenenfalls Kapazitäten frei, indem Sie dem Array Festplattenlaufwerke hinzufügen und die Array-Kapazität erweitern, bevor Sie die Kapazität des logischen Laufwerks erhöhen.

Die folgenden Betriebssysteme unterstützen die *Online*-Kapazitätserhöhung für logische Laufwerke:

HINWEIS: Die Kapazität logischer Laufwerke kann *offline* erhöht werden, indem Sie alle Daten sichern, das Array neu konfigurieren und die Daten wiederherstellen.

- Windows 2000
- Windows NT 4.0
- NetWare 4.2, 5.x
- IBM OS/2 Warp Server for eBusiness
- OpenServer 5.0.4, 5.0.5
- UnixWare 7.1.x

Ist Ihr Betriebssystem nicht aufgeführt, lesen Sie die zugehörige Dokumentation, oder setzen Sie sich mit dem Hersteller in Verbindung, bevor Sie die Kapazität logischer Laufwerke erhöhen.

WICHTIG: Beim Erhöhen der Kapazität eines logischen Laufwerks unter Windows 2000 muss das Laufwerk auf DYNAMIC umgestellt werden, *bevor* eine Partition auf dem Laufwerk angelegt wird. Befindet sich bereits eine Partition auf dem Laufwerk, das auf DYNAMIC umgestellt werden soll, lässt Windows 2000 die Kapazitätserhöhung des logischen Laufwerks gegebenenfalls nicht zu. Weitere Informationen über Festplattenlaufwerke mit dem Status DYNAMIC bzw. BASIC finden Sie in der Windows 2000-Dokumentation.

So erhöhen Sie die Kapazität eines logischen Laufwerks mit ACU:

1. Wählen Sie das logische Laufwerk in der logischen Konfigurationsansicht aus.
2. Klicken Sie im Gruppenfeld *Logical Drive* (Logisches Laufwerk) auf die Schaltfläche **Extend** (Vergrößern).

Im Bildschirm *Extend Logical Drive* (Logisches Laufwerk vergrößern) wird die aktuelle Kapazität und der Overhead des gewählten logischen Laufwerks angezeigt. Der nicht schattierte Bereich der Leiste zeigt die verfügbare Kapazität im Array, die für die Erweiterung genutzt werden kann.

3. Bewegen Sie den Schieberegler, um das logische Laufwerk zu vergrößern.

HINWEIS: In diesem Bildschirm kann die Kapazität des logischen Laufwerks nicht verringert werden.

4. Klicken Sie auf die Schaltfläche **Done** (Fertig), um zum Hauptbildschirm für die Konfiguration zurückzukehren.
5. Sie können die Einstellungen für das logische Laufwerk speichern, indem Sie in der Menüleiste auf *Controller* und dann auf *Save Configuration* (Konfiguration speichern) klicken.

Eine Fortschrittsleiste unten rechts illustriert den Status der Kapazitätserhöhung.

6. Stellen Sie dem Betriebssystem die zusätzliche Kapazität mit einer der folgenden Methoden zur Verfügung:
 - Erstellen Sie mit der Partitionierungssoftware des Betriebssystems eine neue Partition auf dem logischen Laufwerk (siehe Kapitel 8).
 - Vergrößern Sie eine existierende Partition mit der Partitionierungssoftware des Betriebssystems oder dem Dienstprogramm eines Drittanbieters.

Umstellen von RAID-Ebene oder Stripe-Größe

HINWEIS: Stellen Sie vor dem Umstellen der Stripe-Größe sicher, dass der im Array-Beschleuniger verfügbare Speicher mindestens dem kleinsten gemeinsamen Vielfachen der Stripe-Größen der beiden verschiedenen Konfigurationen entspricht.

Ein Beispiel: Es soll von einem logischen RAID 5-Volume mit elf Laufwerken zu einem logischen RAID 1-Volume mit 14 Laufwerken umgestellt werden. Wird in jeder Konfiguration die entsprechende Stripe-Standardgröße verwendet, erfolgt eine Änderung der Blockgröße von 16 kB pro Stripe auf 128 kB pro Stripe.

- Ein voller Stripe der RAID 5-Konfiguration enthält 160 kB (zehn der Laufwerke enthalten Benutzerdaten, ein Laufwerk enthält die Paritätsdaten).
- Ein voller Stripe der RAID 1-Konfiguration enthält 896 kB.

Das kleinste gemeinsame Vielfache der beiden Stripe-Größen beträgt 4480 kB. Dies ist der Speicherplatz, der mindestens im Array-Beschleuniger verfügbar sein muss.

So stellen Sie mit ACU auf eine andere RAID-Ebene oder Stripe-Größe um:

1. Sichern Sie die Daten auf dem logischen Laufwerk. Obwohl ein Datenverlust unwahrscheinlich ist, kann mit Hilfe der Sicherungskopie gegebenenfalls die ursprüngliche Konfiguration wiederhergestellt werden. Die Sicherungskopie wird außerdem benötigt, wenn die Anzahl der Sektoren erhöht werden muss (siehe Schritt 8).
2. Prüfen Sie, ob die Akkus des Array-Beschleunigers vollständig geladen sind.

HINWEIS: Die Umstellung nimmt ca. 15 Minuten pro GB in Anspruch. Ein logisches Laufwerk ist für keinen anderen Prozess verfügbar, während die Umstellung läuft. Außerdem kann kein anderes logisches Laufwerk gleichzeitig erweitert, vergrößert oder umgestellt werden.

3. Prüfen Sie im Bildschirm *Controller Settings* (Controller-Einstellungen), ob der Schreib-Cache aktiviert ist.
4. Wählen Sie das logische Laufwerk in der logischen Konfigurationsansicht aus.
5. Klicken Sie im Gruppenfeld *Logical Drive* (Logisches Laufwerk) auf die Schaltfläche **Migrate** (Umstellen).
6. Ändern Sie die RAID-Ebene, indem Sie auf das gewünschte Kontrollkästchen klicken.
7. Ändern Sie die Stripe-Größe. (In Tabelle 7-3 sind die optimalen Stripe-Größen für unterschiedliche Einsatzbereiche aufgeführt.)

8. Klicken Sie auf die Schaltfläche **Done** (Fertig), um zum Hauptbildschirm für die Konfiguration zurückzukehren.

Gehen Sie folgendermaßen vor, wenn eine Meldung darauf hinweist, dass die Anzahl der Sektoren erhöht werden muss:

- a. Löschen Sie das alte logische Volume.
 - b. Konfigurieren Sie das Array als neues logisches Volume mit neuer Fehlertoleranzmethode und Stripe-Größe.
 - c. Kopieren Sie die in Schritt 1 gesicherten Daten in das neue logische Volume.
9. Sie können die neuen Einstellungen speichern, indem Sie in der Menüleiste auf *Controller* und dann auf *Save Configuration* (Konfiguration speichern) klicken.

NetWare Online Array Configuration Utility (CPQONLIN)

Das NetWare Online Array Configuration Utility (CPQONLIN) ist ein NLM zum Konfigurieren von Drive Arrays, ohne dass der Server heruntergefahren werden muss. CPQONLIN meldet darüber hinaus, ob ein an den Array Controller angeschlossenes Laufwerk ausgefallen ist, erweitert wird bzw. auf eine Erweiterung oder Wiederherstellung wartet.

Sie müssen den Gerätetreiber *CPQRAID.HAM* vor *CPQONLIN.NLM* laden. *CPQRAID.HAM* und *CPQONLIN.NLM* befinden sich auf der Smart Array 5300 Controller Support Software CD und den entsprechenden Disketten. Im Abschnitt „NetWare“ von Kapitel 4 finden Sie Informationen zum Installieren von *CPQRAID.HAM*.

Beachten Sie die folgenden Hinweise zur Optimierung der Systemleistung, bevor Sie NetWare-Volumes oder -Partitionen erstellen:

- Wenn Sie hardwaregestütztes RAID nutzen wollen, dürfen Sie in *INSTALL.NLM* oder *NWCONFIG.NLM* keine Spiegelungsoption auswählen.
- Novell empfiehlt das Erstellen von Volumes mit einer Blockgröße von 64 kB, um den erforderlichen RAM-Speicherplatz zum Aktivieren des Volumes zu reduzieren.

- Novell empfiehlt außerdem den Einsatz der Teilblockzuordnung, um eine effizientere Zuordnung des Festplattenspeichers zu gewährleisten.
- Lineare Speicherräume gewährleisten in NetWare-Umgebungen die beste Systemleistung. Haben Sie zur Konfiguration des Servers das Compaq System Configuration Utility (Dienstprogramm zur Systemkonfiguration) eingesetzt, ist dies die Standardeinstellung. Sie können überprüfen, ob linearer Speicher verwendet wird, indem Sie das System Configuration Utility starten und die Compaq Speichereinstellungen anzeigen. Stellen Sie sicher, dass unter *Base Memory* (Basisspeicher) eine Linearoption ausgewählt wurde.

Ausführen von CPQONLIN

Sind beim Start von CPQONLIN keine logischen Laufwerke konfiguriert, wird ein Konfigurationsassistent angezeigt (Abbildung 7-21). Sie können eine Fehlertoleranzebene für das angezeigte Array auswählen. Anschließend optimiert CPQONLIN die Konfiguration für dieses Array.

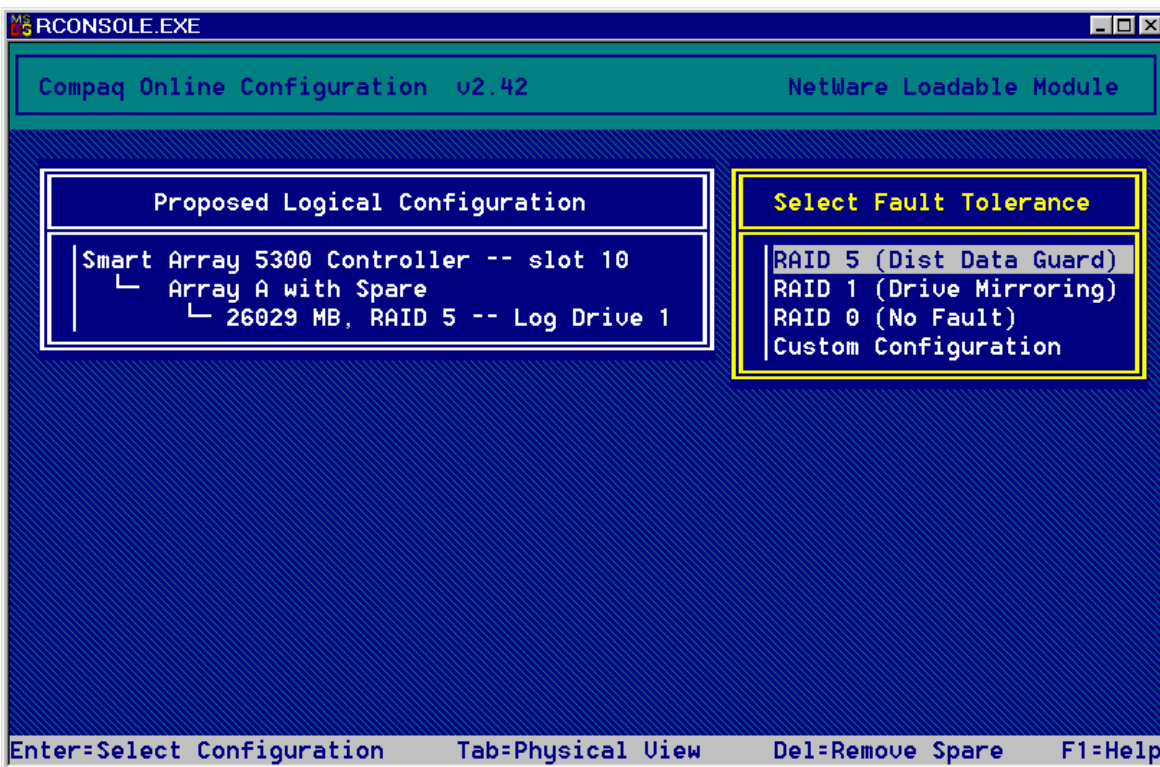


Abbildung 7-21. CPQONLIN Konfigurationsassistent mit RAID 5-Fehlertoleranz

Alternativ können Sie die Option *Custom Configuration* (Benutzerdefinierte Konfiguration) wählen. Mit dieser Option können Sie manuell Arrays erstellen und einem Array eine Fehlertoleranzebene zuweisen.

Wenn Sie *Custom Configuration* (Benutzerdefinierte Konfiguration) wählen, wird der Bildschirm mit der Konfigurationsansicht angezeigt (Abbildung 7-22). Markieren Sie den Controller, das Array oder das logische Laufwerk, den bzw. das Sie konfigurieren wollen. Wählen Sie dann den gewünschten Eintrag im Menü *Options* (Optionen) auf der rechten Seite des Bildschirms. Mit der Taste **F1** können Sie jederzeit die Online-Hilfe aufrufen.

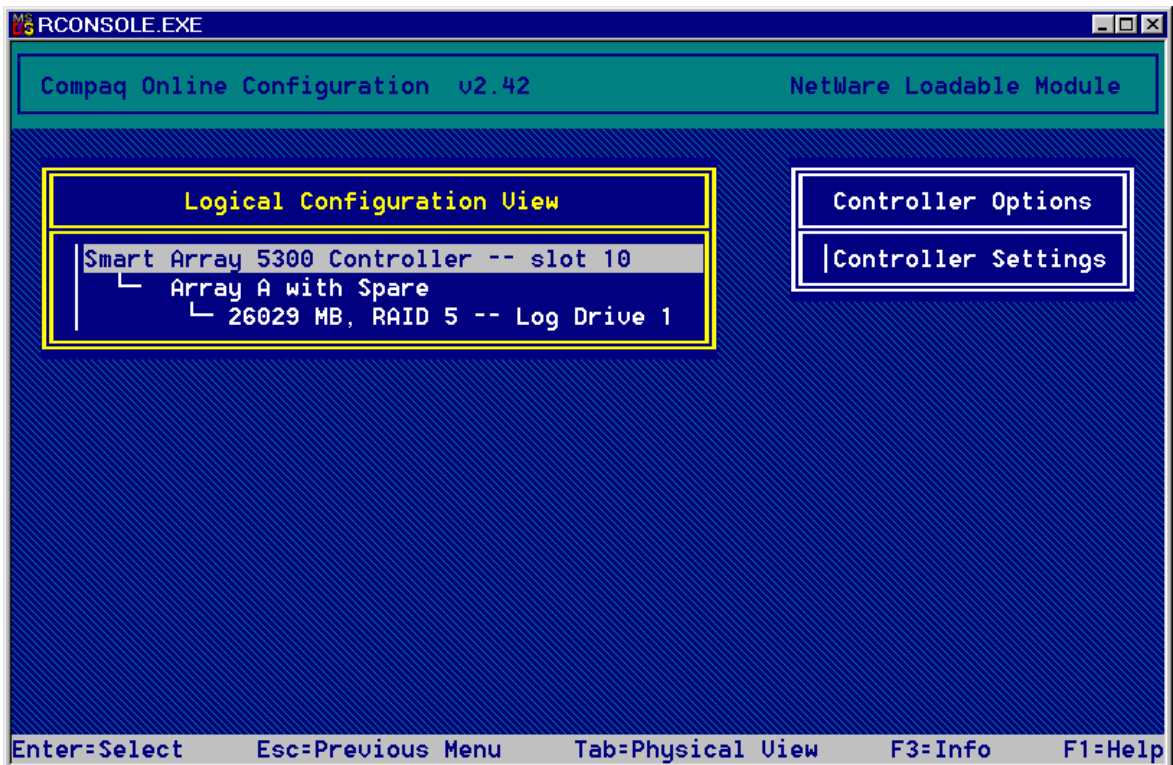


Abbildung 7-22. Konfigurationsansicht

CPQONLIN bietet folgende Möglichkeiten:

- Einstellen der Wiederherstellungs- und Erweiterungspriorität für Laufwerke sowie des Beschleunigerverhältnisses.
- Erweitern eines Arrays.
- Hinzufügen und Konfigurieren von Ersatzlaufwerken.
- Umstellen von RAID-Ebene und Stripe-Größe.

So stellen Sie die Wiederherstellungs- und Erweiterungspriorität für Laufwerke sowie das Beschleunigerverhältnis ein:

1. Markieren Sie den Controller in der Konfigurationsansicht.
2. Wählen Sie auf der rechten Seite des Bildschirms die Option *Controller Settings* (Controller-Einstellungen). Der Bildschirm *Controller Settings* (Controller-Einstellungen) wird angezeigt (Abbildung 7-23).
3. Passen Sie die Standardwerte in diesem Bildschirm an Ihre Anforderungen an.

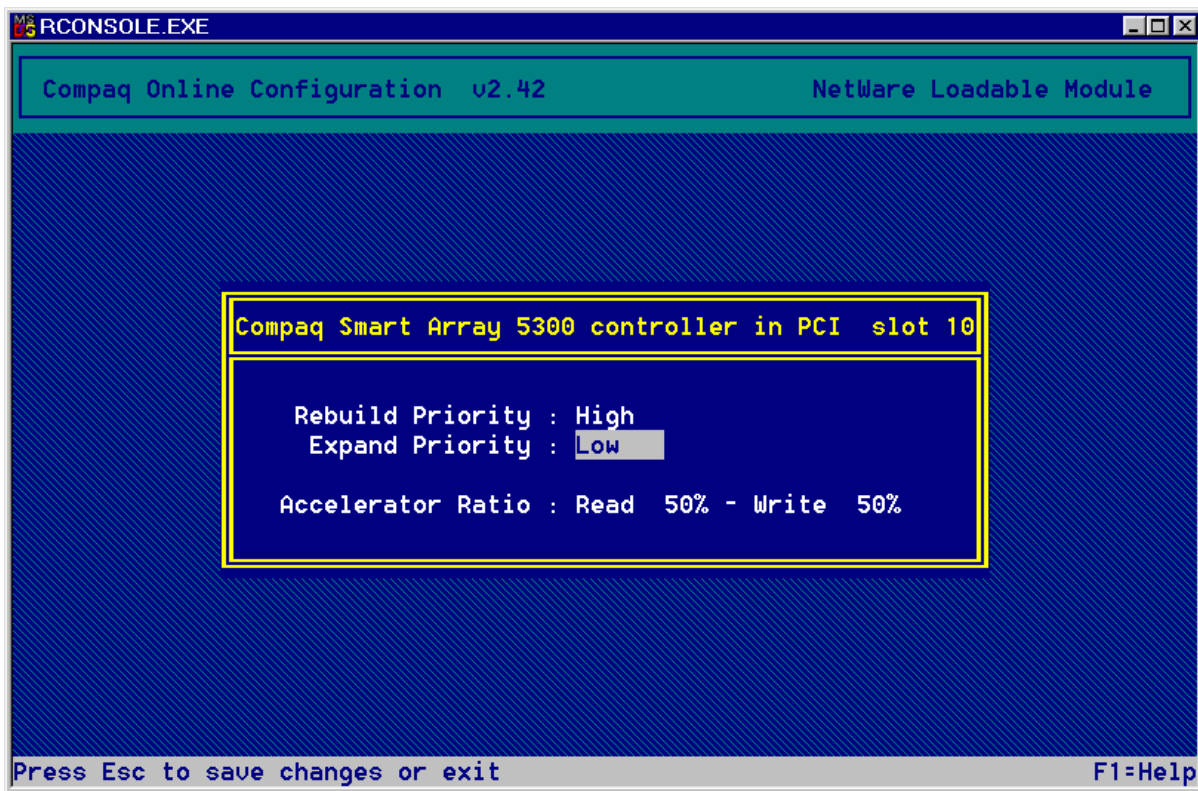


Abbildung 7-23. Bildschirm *Controller Settings* (Controller-Einstellungen)

Logische Laufwerke können nur wiederhergestellt werden, wenn sie sich in einer fehlertoleranten Konfiguration befinden (RAID 1, 5 oder ADG). Die Laufwerkswiederherstellung erfolgt, nachdem ein ausgefallenes physisches Laufwerk im Array ausgetauscht wurde.

Wurde für die Laufwerkswiederherstellung oder -erweiterung die Priorität *Low* (Gering, Standardeinstellung) gewählt, erfolgt die Wiederherstellung oder Erweiterung nur zu Zeiten, zu denen der Array Controller nicht mit der Verarbeitung normaler I/O-Anforderungen beschäftigt ist. Diese Einstellung wirkt sich auf die normalen I/O-Operationen kaum aus.

Erfolgt die Wiederherstellung oder Erweiterung mit hoher Priorität, ist der normale I/O-Betrieb ausgesetzt. Obwohl die Leistung beeinträchtigt ist, gewährleistet diese Einstellung einen besseren Datenschutz, da das Array während der Wiederherstellung oder Erweiterung gegenüber weiteren Laufwerksausfällen anfällig ist.

Beschleunigerverhältnis

Das Verhältnis zwischen Lese- und Schreiboperationen des Array-Beschleunigers bestimmt, wie viel Speicher im Array-Beschleuniger den Leseoperationen bzw. den Schreiboperationen zugeordnet wird. Für unterschiedliche Einsatzbereiche sind jeweils andere Einstellungen optimal. In Tabelle 7-3 sind die optimalen Stripe-Größen für unterschiedliche Einsatzbereiche aufgeführt.

Erweitern eines Arrays

Die Leistung kann abhängig von der Einstellung für *Expand Priority* (Erweiterungspriorität, siehe vorhergehender Abschnitt) während der Array-Erweiterung geringfügig beeinträchtigt sein. Um diese Beeinträchtigung zu minimieren, sollten Sie die Array-Erweiterung in Zeiträumen geringer Server-Belastung vornehmen.

WICHTIG: Fassen Sie nur Laufwerke identischer Kapazität in einem Array zusammen. Weisen die Laufwerke unterschiedliche Kapazitäten auf, kann auf allen Laufwerken im Array nur die Kapazität des kleinsten Laufwerks genutzt werden.

Hinzufügen und Konfigurieren eines Ersatzlaufwerks

Damit einem Array ein Ersatzlaufwerk hinzugefügt werden kann, muss entweder ein nicht zugeordnetes Laufwerk am Array Controller verfügbar oder als Ersatzlaufwerk einem anderen Array zugewiesen sein. Sie können ein Ersatzlaufwerk beliebig vielen Arrays oder jedem Array ein eigenes Ersatzlaufwerk zuordnen. Wenn Sie *Assign Spare Drive* (Ersatzlaufwerk zuweisen) wählen, werden nur geeignete Laufwerke aufgeführt (Laufwerke mit zu geringere Kapazität werden beispielsweise nicht aufgelistet). Wird ein erwartetes Laufwerk nicht angezeigt, drücken Sie die **Tabulatortaste**, um zur physischen Laufwerksansicht umzuschalten und die Kapazität des Laufwerks zu überprüfen.

Online-Umstellung von RAID-Ebene und Stripe-Größe

Sie können die RAID-Ebene und die Stripe-Größe eines vorhandenen logischen Laufwerks online ändern. Wählen Sie im Menü der logischen Laufwerke die Option *Drive Settings* (Laufwerkseinstellungen) für das zu ändernde Laufwerk. Wählen Sie dann die neuen Werte für die RAID-Ebene und/oder die Stripe-Größe aus den angezeigten Einstellungen aus. Wenn die neuen Einstellungen gültig sind, beginnt die Migration, sobald Sie die Änderungen speichern.

Fertigstellen der Systemkonfiguration

System Configuration Utility

Das Compaq System Configuration Utility (SCU, Dienstprogramm zur Systemkonfiguration) kann zum Einstellen der Controller-Reihenfolge sowie zum Erstellen, Füllen und Aktualisieren einer Systempartition verwendet werden. Das Dienstprogramm befindet sich auf der Smart Start and Support Software CD und auf der Smart Array 5300 Controller Support Software CD. Vergleichen Sie die SCU Versionsnummern dieser beiden Quellen, und verwenden Sie die neuere Version.

HINWEIS: Verwendet Ihr Server ein ROM-basiertes Konfigurationsprogramm, müssen Sie das System Configuration Utility nicht ausführen.

1. Legen Sie während des Neustarts des Servers die CD in das CD-ROM-Laufwerk.
2. Starten Sie im Verzeichnis *<CD-ROM-Laufwerk>:\SYSCFDSK\US* die Datei *QRST5.EXE*, und folgen Sie den Anleitungen auf dem Bildschirm, um vier SCU Disketten zu erstellen.
3. Legen Sie Diskette 1 in das Diskettenlaufwerk des Servers.
4. Starten Sie das System.
5. Wählen Sie im Menü bzw. der Liste der Symbole die Option *System Configuration Utility* (Dienstprogramm zur Systemkonfiguration).
6. Folgen Sie den Anleitungen auf dem Bildschirm, um eine Systempartition zu erstellen und zu füllen bzw. zu aktualisieren.

7. Beenden Sie das SCU, wenn der Smart Array 5300 Controller nicht als Controller für den Systemstart verwendet wird. Führen Sie andernfalls die verbleibenden Schritte durch.
8. SCU meldet, dass neue Hardware erkannt wurde. Drücken Sie die **Eingabetaste**, um die Hardware zu konfigurieren.
9. Wählen Sie im Hauptbildschirm von SCU die Option *Review or Modify Hardware Settings* (Hardware-Einstellungen anzeigen oder ändern).
10. Wählen Sie im nächsten Bildschirm die Option *View or Edit Details* (Details anzeigen oder bearbeiten).
11. Blättern Sie in der Liste nach unten, und wählen Sie den *Smart Array 5300 Controller* aus.
12. Weisen Sie als *Controller Order* (Controller-Reihenfolge) den Wert *First* (Erster) zu, und drücken Sie die Taste **F10**. Drücken Sie dann nochmals **F10**.
13. Wählen Sie im Menü die Option *Save and Exit* (Speichern und Beenden).
14. Drücken Sie die **Eingabetaste**, um die Auswahl zu bestätigen.

Falls der Server nicht neu startet oder eine CD-Fehlermeldung angezeigt wird, drücken Sie **Strg+Alt+Entf**, um fortzufahren und den Server neu zu starten.

Ermöglichen des Zugriffs auf das logische Laufwerk

Mit ACU, ORCA oder CPQONLIN erstellte logische Laufwerke sind zunächst für das Betriebssystem unsichtbar. Sie müssen das logische Laufwerk formatieren, um es zum Speichern von Daten vorzubereiten und für das System verfügbar zu machen. Folgen Sie dazu den Anleitungen in der Dokumentation zu Ihrem Betriebssystem.

Aktualisieren der Compaq Insight Manager Agents

Die aktuelle Version von Compaq Insight Manager und der Management Agents für den Smart Array 5300 Controller können unter der Adresse www.compaq.com/manage heruntergeladen werden.

Sie können die Agents auch von Ihrem Compaq Servicepartner beziehen. Die Dokumentation zu Compaq Insight Manager enthält Anleitungen zum Aktualisieren der Agents.

Upgrade und Austausch von Optionen

Array-Beschleuniger

So entfernen Sie den vorhandenen Array-Beschleuniger:

1. Drücken Sie die Halteklammern des Kühlkörpers nach innen ❶, und klappen Sie die Klammer dann aus den Kühlkörper ❷.

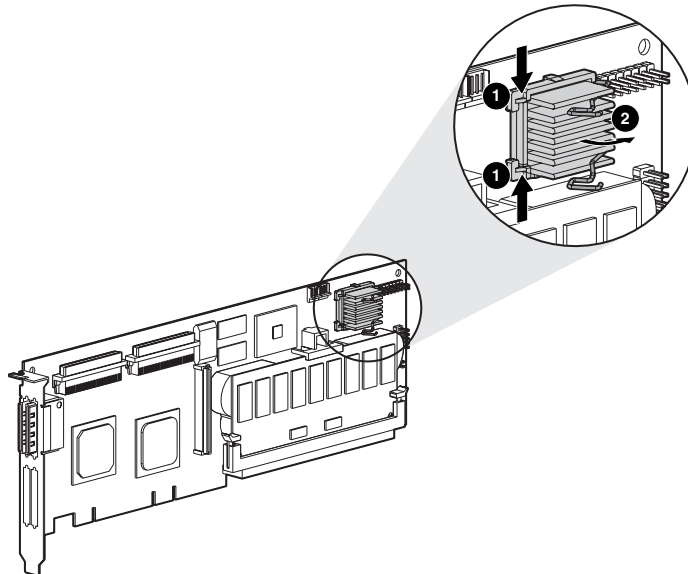


Abbildung 9-1. Entfernen des Kühlkörpers

2. Heben Sie den Kühlkörper aus dem Rahmen.
3. Klappen Sie die Klammer in Richtung der Platine zurück, damit der Array-Beschleuniger entfernt werden kann.
4. Um die Kunststoffhalterung ❶ zu entfernen, nehmen Sie sie vom Array-Beschleuniger ab und haken sie aus der Platine des Smart Array 5300 Controllers aus.

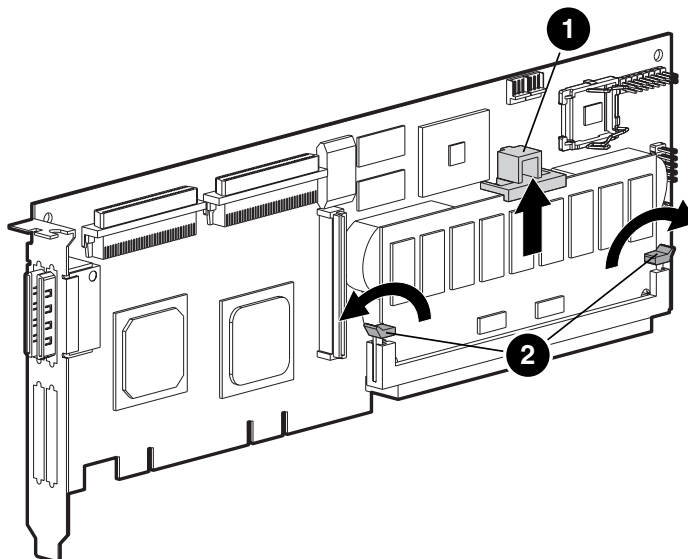


Abbildung 9-2. Lösen der Array-Beschleuniger-Platine

5. Schwenken Sie die DIMM-Verriegelungshebel ❷ auf beiden Seiten des Array-Beschleunigers nach außen.
6. Kippen Sie den Array-Beschleuniger leicht von der Smart Array 5300 Platine weg (in der Abbildung ist der Winkel zur Verdeutlichung übertrieben dargestellt), und ziehen Sie den Array-Beschleuniger aus dem DIMM-Sockel des Smart Array 5300 Controllers heraus.



VORSICHT: Wird ein Akku falsch behandelt oder fehlerhaft ausgetauscht, besteht Explosions-, Feuer- und Verletzungsgefahr. Beachten Sie folgende Hinweise, um diese Gefahren zu vermeiden:

- Versuchen Sie nicht, die Akkus außerhalb des Controllers zu laden.
- Setzen Sie die Akkus keinen Temperaturen über 60 °C aus.
- Die Akkus müssen sachgemäß genutzt und dürfen nicht auseinandergebaut, zerbrochen, durchlöchert, kurzgeschlossen bzw. Feuer oder Wasser ausgesetzt werden.
- Ersetzen Sie einen Akku nur durch das von Compaq für dieses Produkt vorgesehene Ersatzteil.

Akkus und Array-Beschleuniger müssen unter Beachtung der lokalen Vorschriften und Richtlinien entsorgt werden. Alternativ können Sie die bestehende Regelung zur Entsorgung von Computern und Computerzubehör nutzen, um die Teile zur Entsorgung an die Compaq Computer Corporation zu senden.

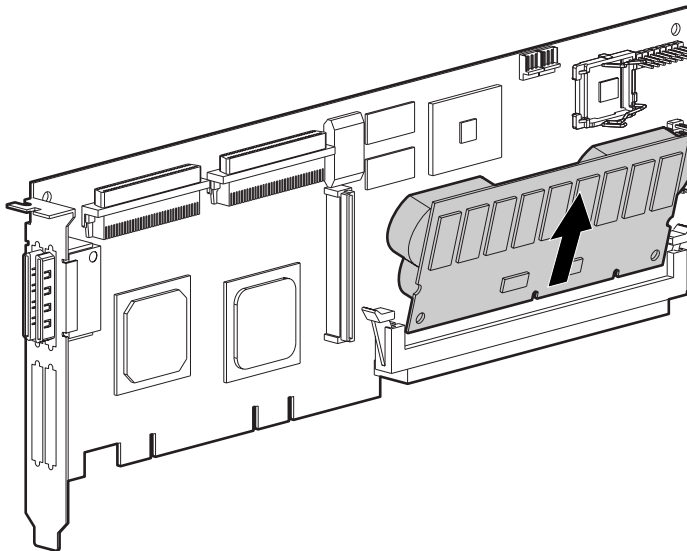


Abbildung 9-3. Entfernen des Array-Beschleunigers vom Smart Array 5300 Controller

So installieren Sie den neuen Array-Beschleuniger:

1. Setzen Sie den Array-Beschleuniger in den DIMM-Sockel ein.

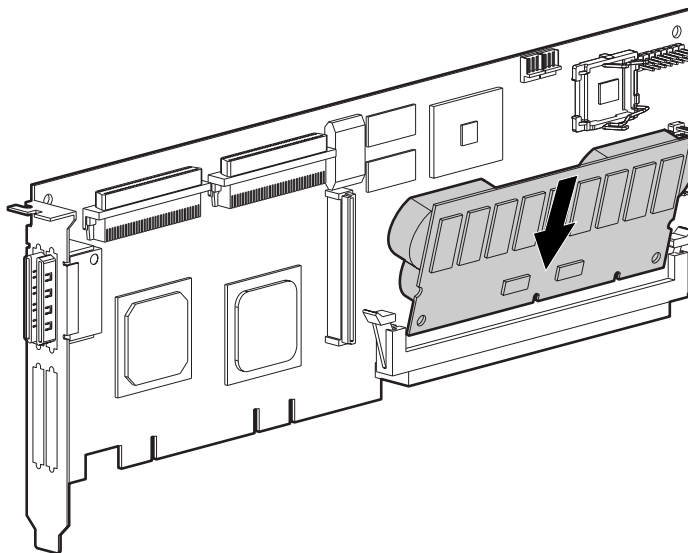


Abbildung 9-4. Einsetzen des Array-Beschleunigers in den DIMM-Sockel

2. Schließen Sie die Verriegelungshebel ❶ an beiden Seiten des DIMM-Sockels, um den Array-Beschleuniger in seiner Position zu arretieren.

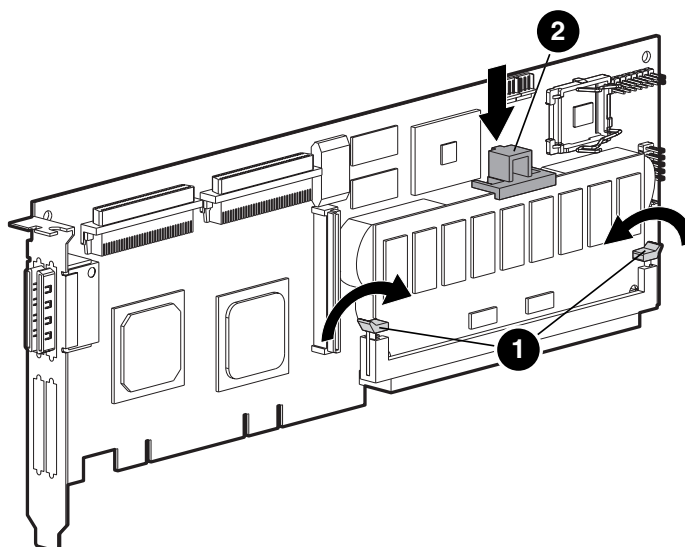


Abbildung 9-5. Schließen der Verriegelungshebel am Array-Beschleuniger

3. Setzen Sie die Kunststoffhalterung ② ein, indem Sie die hintere Raste in die Smart Array 5300 Platine einhaken und die Halterung nach unten drehen, bis die beiden vorderen Schnappverschlüsse fest in der Array-Beschleunigerplatine einrasten.
4. Bringen Sie den Kühlkörper folgendermaßen wieder an:
 - a. Heben Sie die Drahtklammer an, und setzen Sie den Kühlkörper in den Rahmen.
 - b. Klappen Sie die Klammer über den Kühlkörper ①, und legen Sie die Enden der Klammer um die Haken am Rahmen ②.

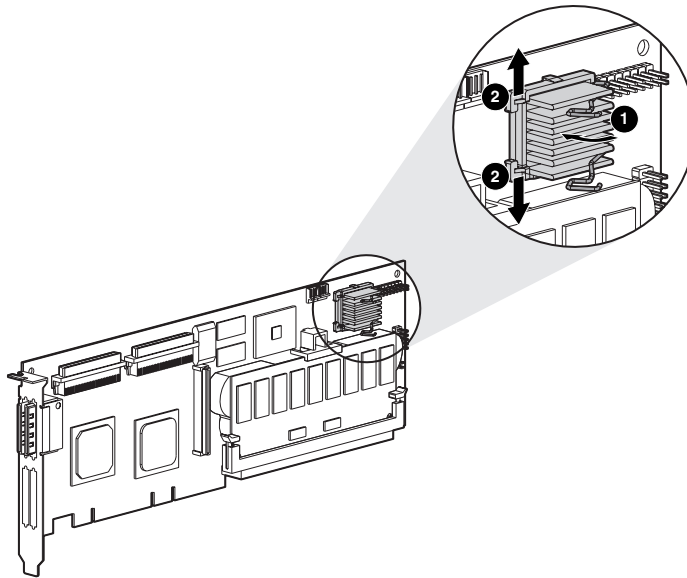


Abbildung 9-6. Anbringen des Kühlkörpers

Akku



VORSICHT: Wird ein Akku falsch behandelt oder fehlerhaft ausgetauscht, besteht Explosions-, Feuer- und Verletzungsgefahr. Beachten Sie folgende Hinweise, um diese Gefahren abzuwenden:

- Versuchen Sie nicht, die Akkus außerhalb des Controllers zu laden.
- Setzen Sie die Akkus keinen Temperaturen über 60 °C aus.
- Die Akkus müssen sachgemäß genutzt und dürfen nicht auseinandergebaut, zerbrochen, durchlöchert, kurzgeschlossen bzw. Feuer oder Wasser ausgesetzt werden.
- Ersetzen Sie Akkus nur durch das von Compaq für dieses Produkt vorgesehene Ersatzteil.

Akkus und Array-Beschleuniger müssen unter Beachtung der lokalen Vorschriften und Richtlinien entsorgt werden. Alternativ können Sie die bestehende Regelung zur Entsorgung von Computern und Computerzubehör nutzen, um die Teile zur Entsorgung an die Compaq Computer Corporation zu senden.

So entfernen Sie den alten NiMH-Akkublock:

1. Drücken Sie auf die untere Raste des Akkublocks, die sich in der Nähe der unteren Ecke des Array-Beschleunigers befindet.

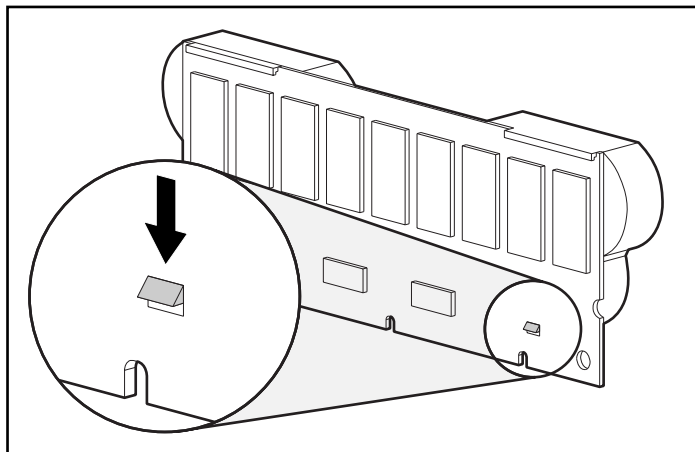


Abbildung 9-7. Untere Raste des Akkublocks

2. Schwenken Sie den Akku in einem Winkel von ungefähr 30 Grad vom Array-Beschleuniger weg.

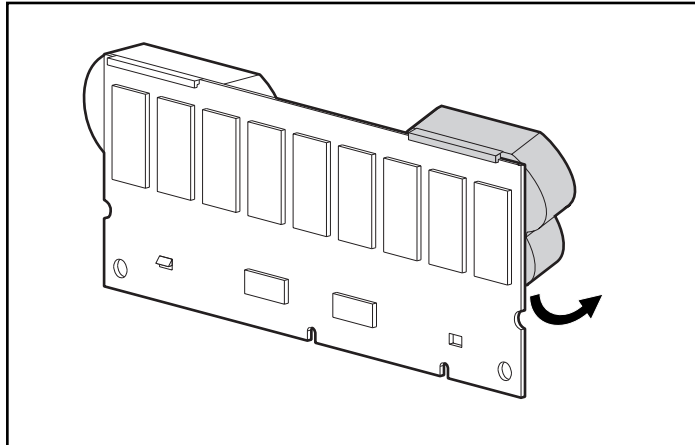


Abbildung 9-8. Wegschwenken des Akkublocks von der Array-Beschleuniger-Platine

3. Heben Sie den Akkublock an, um seine Oberseite auszuhaken.

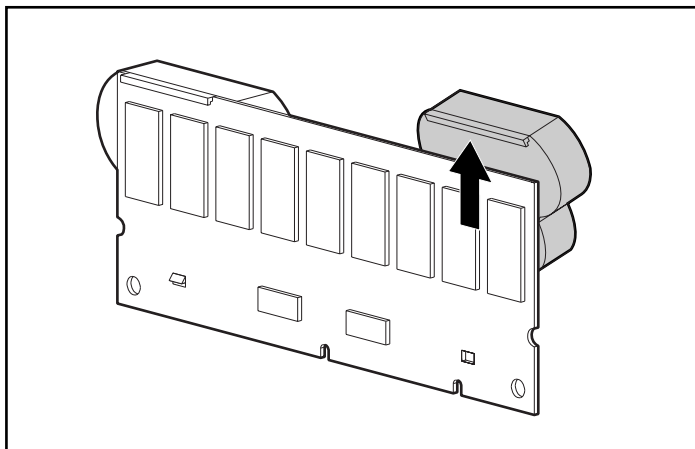


Abbildung 9-9. Abheben des Akkublocks vom Array-Beschleuniger

Da beide Akkus mit einer ähnlichen Geschwindigkeit entladen werden, sollten Sie das Verfahren für den anderen Akkublock wiederholen.

Das Entfernen der alten Akkus ist damit abgeschlossen.

So installieren Sie einen neuen NiMH-Akkublock:

1. Warten Sie nach dem Entfernen der alten Akkus ca. 15 Sekunden, damit die Ladestandsüberwachung zurückgesetzt wird.
2. Haken Sie die Oberkante des Akkublocks an der Oberkante des Array-Beschleunigers in einem Winkel von 30 Grad zur Platine ein.

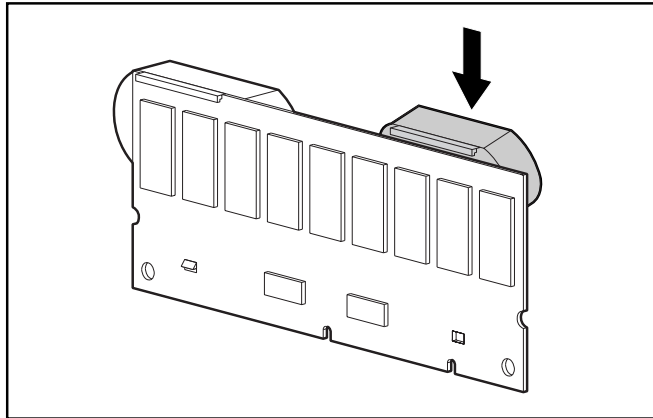


Abbildung 9-10. Einhängen der Oberkante des Akkublocks an der Platine des Array-Beschleunigers

3. Nachdem der Akkublock in dieser Position eingehakt ist, schwenken Sie ihn nach unten, und stellen Sie sicher, dass die untere Raste und die beiden Nasen über den Öffnungen im Array-Beschleuniger sitzen.
4. Vergewissern Sie sich, dass der Akkublock mit dem oberen Haken ❶ und der unteren Raste ❷ sicher am Array-Beschleuniger befestigt ist.

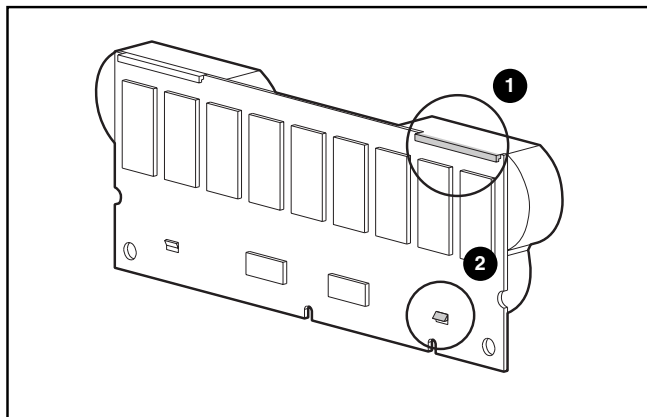


Abbildung 9-11. Sichern der Oberkante und der unteren Raste des Akkublocks

Die Installation des neuen Akkublocks ist damit abgeschlossen. Wiederholen Sie das Verfahren für den andere Akkublock.

Adapterplatine zur Aufrüstung von 2 auf 4 Kanäle

So entfernen Sie die Adapterplatine zur Aufrüstung von 2 auf 4 Kanäle:

1. Entfernen Sie die Schraube auf der Rückseite der Platine des Smart Array 5300 Controllers, mit der die Adapterplatine zur Aufrüstung von 2 auf 4 Kanäle befestigt ist.

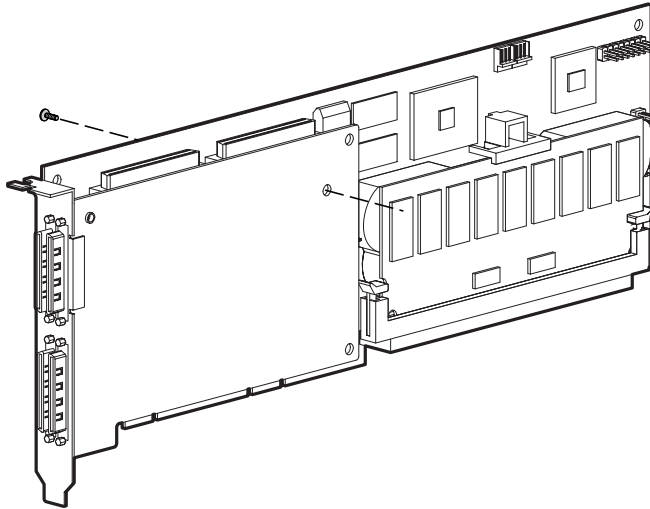


Abbildung 9-12. Entfernen der Sicherungsschraube

2. Ziehen Sie die Adapterplatine zur Aufrüstung von 2 auf 4 Kanäle aus dem Anschluss auf der Platine des Smart Array 5300 Controllers heraus.

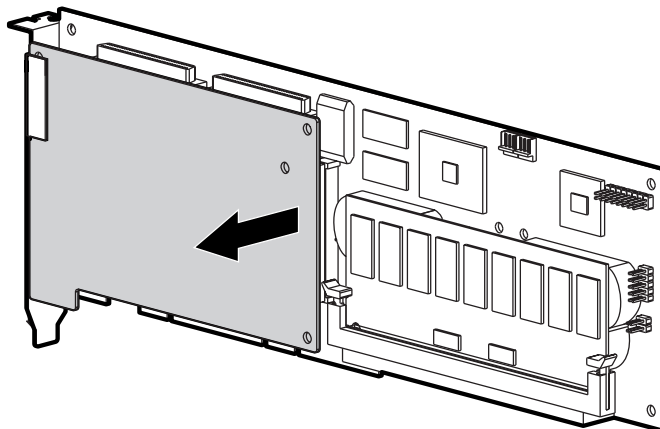


Abbildung 9-13. Abziehen der Adapterplatine zur Aufrüstung von 2 auf 4 Kanäle

3. Ziehen Sie die Adapterplatine zur Aufrüstung von 2 auf 4 Kanäle aus dem VHDCI-Sockel heraus.

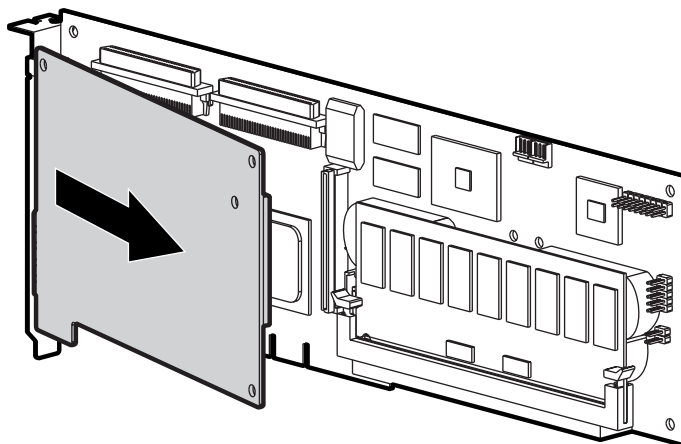


Abbildung 9-14. Entfernen der Adapterplatine zur Aufrüstung von 2 auf 4 Kanäle

So installieren Sie die neue Adapterplatine zur Aufrüstung von 2 auf 4 Kanäle:

1. Setzen Sie den VHDCI-Anschluss der Adapterplatine in den freien VHDCI-Steckplatz ❶ ein, und schieben Sie die Adapterplatine gleichzeitig unter die Lippe der Halterung ❷ des belegten VHDCI-Steckplatzes.

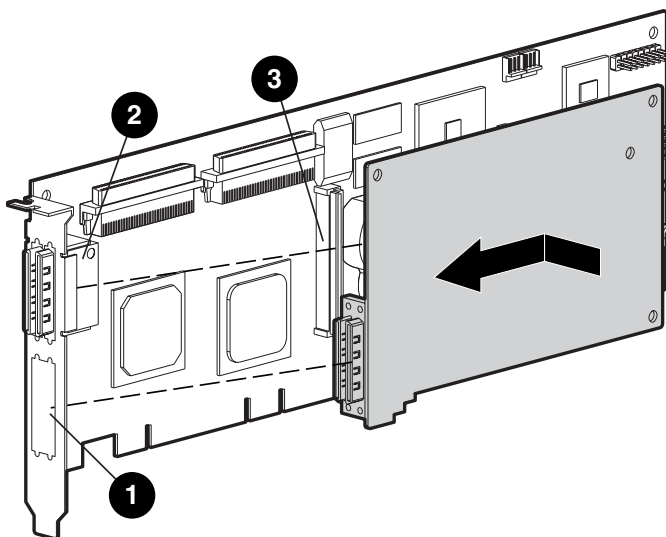


Abbildung 9-15. Installieren der Adapterplatine

2. Stecken Sie die Adapterkarte in den Anschluss ③ der Array Controller-Karte.
3. Befestigen Sie die Adapterkarte an der Array Controller-Karte, indem Sie die entsprechende Schraube (im Kit enthalten) auf der Rückseite der Array Controller-Karte einsetzen und festziehen.

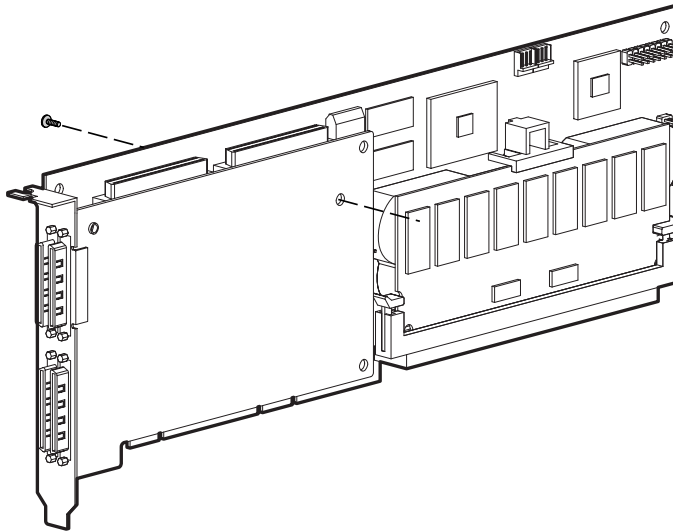


Abbildung 9-16. Befestigen der Adapterplatine an der Array-Controller-Platine

Die Installation der neuen Adapterplatine ist damit abgeschlossen.

RAID ADG Enabler Module

Der Anschluss für das RAID ADG Enabler Module befindet sich in der Ecke der Controller-Platine neben dem Anschluss für den Array-Beschleuniger (siehe Abbildung 9-17). Das Modul wird so an der Controller-Platine befestigt, dass sich die schmale Nase (in Abbildung 9-18 eingekreist) an der Ecke der Controller-Platine befindet. Diese Nase kann während der Installation nach außen gedrückt werden, um das Einsetzen des Moduls zu erleichtern. Die Rasten an den Enden des Moduls passen in die entsprechenden Öffnungen auf der Platine.

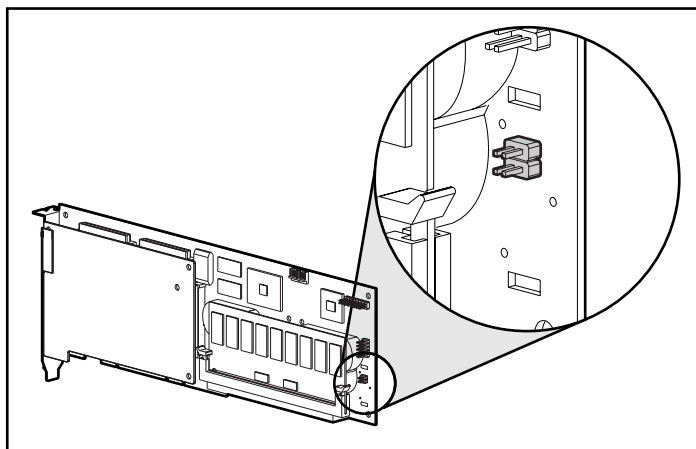


Abbildung 9-17. Position des Anschlusses für das RAID ADG Enabler Module auf dem Smart Array 5300 Controller

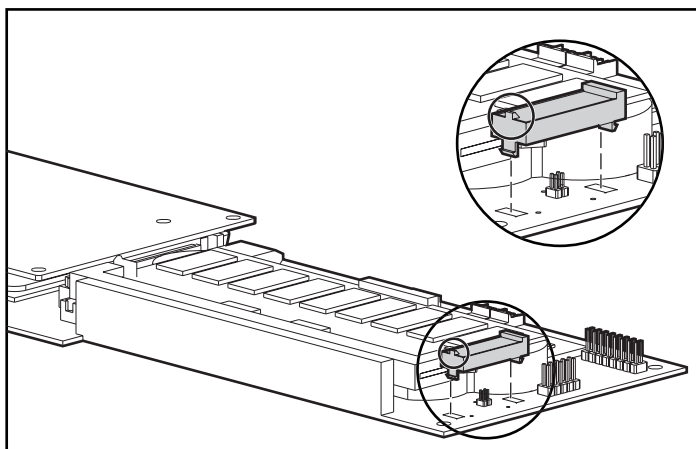


Abbildung 9-18. Ausrichten des Moduls an der Controller-Platine

Beim Austauschen eines Smart Array 5300 Controllers werden Sie normalerweise das RAID ADG Enabler Module vom alten Controller entfernen und auf dem neuen Controller installieren.

So entfernen Sie das RAID ADG Enabler Module:

Drücken Sie die innere Kunststoffraste unter der Controller-Platine in Richtung der anderen Raste **1**, und ziehen Sie das Modul von der Platine ab **2**.

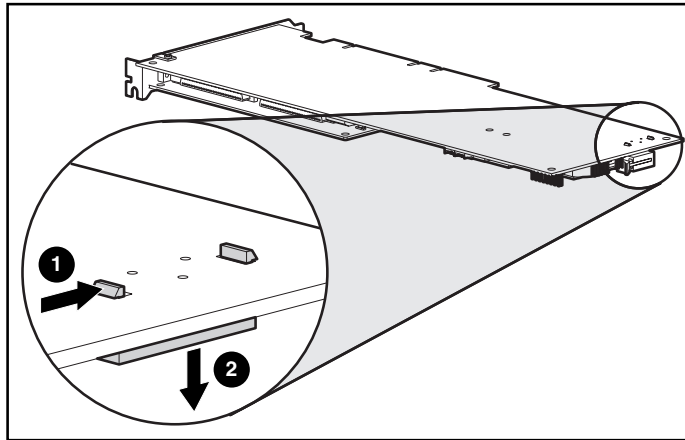


Abbildung 9-19. Entfernen des RAID ADG Enabler Moduls

So installieren Sie das Modul auf dem neuen Controller:

1. Stellen Sie sicher, dass der Array-Beschleuniger des neuen Smart Array 5300 Controllers mit mindestens 64 MB Lese-/Schreib-Cache ausgestattet ist.
2. Halten Sie das Modul schräg, und setzen Sie das rückwärtige Ende des Moduls in die entsprechende Öffnung ❶ ein.

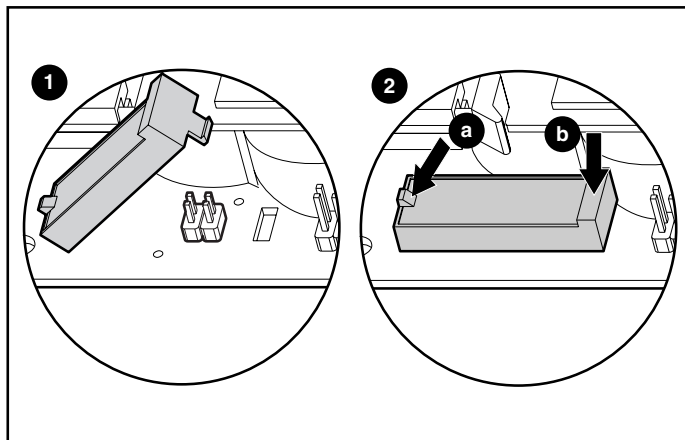


Abbildung 9-20. Installieren des Moduls

3. Drücken Sie mit einem Daumen die Nase oben auf der Rückseite nach außen ❷(a), während Sie mit dem anderen Daumen *vorsichtig* das andere Ende des Moduls ❷(b) in die Öffnung und auf den Anschluss auf der Controller-Platine drücken.

Zulassungshinweise

FCC-Hinweis

In Abschnitt 15 der FCC-Bestimmungen{XE} sind die Grenzwerte für Strahlenemissionen (RF) festgelegt, die einen interferenzfreien Empfang von RF-Signalen erlauben. Viele elektronische Geräte, einschließlich Computer, erzeugen zusätzlich zu ihren eigentlichen Funktionen hochfrequente Schwingungen und sind deshalb von diesen Bestimmungen betroffen. Diese Bestimmungen teilen Computer und deren Peripheriegeräte je nach der beabsichtigten Installation in die Klassen A und B ein. Zur Klasse A gehören Geräte, die vorzugsweise für den Betrieb in Geschäfts- und Gewerberäumen vorgesehen sind. Zur Klasse B zählen Geräte, die auch in Wohnräumen verwendet werden (z.B. PCs). Die FCC verlangt, dass die Geräte beider Klassen mit einem Aufkleber gekennzeichnet sind, aus dem das Interferenzpotential der Geräte sowie zusätzliche Bedienungsanleitungen für den Benutzer ersichtlich sind.

Der Klassifizierungsaufkleber weist darauf hin, welcher Klasse (A oder B) das Gerät angehört. Bei Geräten der Klasse B befindet sich eine FCC-Kennung bzw. ein FCC-Logo auf dem Etikett. Bei Geräten der Klasse A befindet sich kein FCC-Logo und auch keine FCC-Kennung auf dem Etikett. Nachstehend finden Sie Hinweise zu den Geräteklassen.

Geräte der Klasse A

Dieses Gerät wurde getestet und entspricht den Grenzwerten für digitale Geräte der Klasse A (siehe Abschnitt 15 der FCC-Bestimmungen). Diese Grenzen wurden eingerichtet, um einen ausreichenden Schutz gegen Interferenzen zu bieten, wenn das Gerät in einer kommerziellen Umgebung betrieben wird. Das Gerät erzeugt und verwendet hochfrequente Schwingungen und kann sie ausstrahlen. Wenn es nicht nach den Anweisungen des Herstellers aufgestellt und betrieben wird, können Störungen im Radio- und Fernsehempfang auftreten. Der Betrieb dieses Gerätes in Wohnräumen führt in vielen Fällen zu störenden Interferenzen. In diesem Falle ist der Benutzer verpflichtet, durch das Gerät verursachte Störungen auf eigene Kosten zu beseitigen.

Geräte der Klasse B

Dieses Gerät wurde getestet und entspricht den Grenzwerten für digitale Geräte der Klasse B (siehe Abschnitt 15 der FCC-Bestimmungen). Diese Grenzwerte bieten einen ausreichenden Schutz gegen Interferenzen bei der Installation in Wohnräumen. Das Gerät erzeugt und verwendet hochfrequente Schwingungen und kann sie ausstrahlen. Wenn es nicht nach den Anweisungen des Herstellers aufgestellt und betrieben wird, können Störungen im Radio- und Fernsehempfang auftreten. In Ausnahmefällen können bestimmte Installationen dennoch Störungen verursachen. Sollte der Radio- und Fernsehempfang beeinträchtigt sein, was durch Ein- und Ausschalten des Geräts festgestellt werden kann, empfiehlt sich die Behebung der Störung durch eine oder mehrere der folgenden Maßnahmen:

- Richten Sie die Empfangsantenne neu aus oder stellen Sie sie an anderer Stelle auf.
- Vergrößern Sie den Abstand zwischen Gerät und Empfänger.
- Stecken Sie den Netzstecker des Geräts in eine andere Steckdose, damit das Gerät und der Empfänger an verschiedene Stromkreise angeschlossen sind.
- Bitten Sie Ihren Händler oder einen erfahrenen Radio- bzw. Fernsehtechniker um Hilfe.

Konformitätserklärung für Geräte mit dem FCC-Logo (nur USA)

Dieses Gerät entspricht Abschnitt 15 der FCC-Richtlinien. Der Betrieb unterliegt den folgenden Bedingungen: (1.) Dieses Gerät darf keine schädlichen Interferenzen erzeugen und (2.) muss empfangene Interferenzen aufnehmen, einschließlich Interferenzen, die zu Betriebsstörungen führen können.

Informationen zu dieser Erklärung erhalten Sie unter folgender Adresse:

Compaq Computer Corporation
P. O. Box 692000, Mail Stop 530113
Houston, Texas 77269-2000

Oder unter folgender Nummer in den USA:

1-800-652-6672 (1-800-OK COMPAQ)

(Um eine kontinuierliche Qualitätssteigerung bei der technischen Kundenunterstützung zu gewährleisten, zeichnet Compaq Anrufe gegebenenfalls auf oder überwacht sie.)

Informationen zu dieser Erklärung erhalten Sie unter folgender Adresse:

Compaq Computer Corporation
P. O. Box 692000, Mail Stop 510101
Houston, Texas 77269-2000

Oder rufen Sie die Nummer (281) 514-3333 (USA) an.

Identifizieren Sie dieses Produkt anhand der aufgedruckten Teile-, Serien- oder Modellnummer.

Änderungen

Laut FCC-Bestimmungen ist der Benutzer darauf hinzuweisen, dass Geräte, an denen nicht von der Compaq Computer Corporation ausdrücklich gebilligte Änderungen vorgenommen werden, vom Benutzer nicht betrieben werden dürfen.

Kabel

Zur Einhaltung der FCC-Bestimmungen müssen geschirmte Kabel mit RFI/EMI-Anschlussabschirmung aus Metall verwendet werden.

Hinweis für Kanada

Geräte der Klasse A

Dieses digitale Gerät der Klasse A erfüllt alle Anforderungen der kanadischen Richtlinien für funkstörende Geräte.

Geräte der Klasse B

Dieses digitale Gerät der Klasse B erfüllt alle Anforderungen der kanadischen Richtlinien für funkstörende Geräte.

EU-Hinweis

Produkte mit der CE-Kennzeichnung erfüllen die Anforderungen der von der Europäischen Kommission verabschiedeten EMV-Richtlinie (89/336/EG) und der Niederspannungsrichtlinie (73/23/EG).

Die Einhaltung dieser Richtlinien impliziert die Übereinstimmung mit den folgenden europäischen Normen (in Klammern sind die entsprechenden internationalen Normen angegeben):

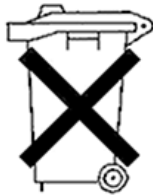
- EN55022 (CISPR 22) – Funkstörungen von informationstechnischen Einrichtungen
- EN50082-1 (IEC801-2, IEC801-3, IEC801-4) – EMV Fachgrundnorm Störfestigkeit
- EN60950 (IEC950) – Gerätesicherheit

Hinweis zum Austausch von Akkus



VORSICHT: Der Controller ist möglicherweise mit Lithium-Mangandioxid-, Vanadium-Pentoxid- oder Nickel-Metallhydrid- (NiMH) Akkus ausgestattet. Wird ein Akku falsch behandelt oder fehlerhaft ausgetauscht, besteht Explosions-, Feuer- und Verletzungsgefahr. Beachten Sie folgende Hinweise, um diese Gefahren zu vermeiden:

- Versuchen Sie nicht, die Akkus außerhalb des Controllers zu laden.
- Setzen Sie die Akkus keinen Temperaturen über 60 °C aus.
- Die Akkus müssen sachgemäß genutzt und dürfen nicht auseinandergebaut, zerbrochen, durchlöchert, kurzgeschlossen bzw. Feuer oder Wasser ausgesetzt werden.
- Ersetzen Sie einen Akku nur durch das von Compaq für dieses Produkt vorgesehene Ersatzteil.



Batterien und Akkus dürfen nicht über den normalen Hausmüll entsorgt werden. Nutzen Sie für Recycling oder ordnungsgemäße Entsorgung das öffentliche Abfallentsorgungssystem, oder senden Sie die Akkus an Compaq, einen Compaq Partner oder deren Vertreter zurück.

Weitere Informationen zum Austauschen von Akkus oder zur sachgemäßen Entsorgung erhalten Sie bei Ihrem Compaq Partner oder Servicepartner.

Elektrostatische Entladung

Die Entladung statischer Elektrizität über einen Finger oder einen elektrischen Leiter kann Systemplatinen und andere Komponenten beschädigen, die gegenüber statischer Elektrizität empfindlich sind. Derartige Schäden können die Lebensdauer der Geräte herabsetzen.

Zum Vermeiden elektrostatischer Beschädigungen beachten Sie bitte die folgenden Sicherheitshinweise:

- Vermeiden Sie beim Transport und bei der Aufbewahrung der Produkte in elektrostatisch geschützten Behältern den direkten Kontakt.
- Belassen Sie elektrostatisch empfindliche Komponenten bis zum Eintreffen an einem von statischer Elektrizität freien Arbeitsplatz in deren Behältern.
- Legen Sie die Teile auf einer geerdete Oberfläche ab, bevor Sie sie aus ihren Behältern herausnehmen.
- Vermeiden Sie es, Steckkontakte, Leiter und Schaltungen zu berühren.
- Sorgen Sie immer für eine ordnungsgemäße Erdung, wenn Sie Komponenten berühren, die gegenüber elektrostatischen Entladungen empfindlich sind. Gehen Sie beim Umgang mit oder bei der Installation von Komponenten, die empfindlich in bezug auf elektrostatische Entladungen sind, wie folgt vor:
 - Verwenden Sie ein Antistatik-Armband mit einem Erdungskabel, das mit einem geerdeten Arbeitsplatzrechner bzw. einem Computergehäuse verbunden ist. Antistatik-Armbänder sind flexible Bänder mit einem Mindestwiderstand von 1 MOhm +/- 10 % im Erdungskabel.

- ❑ Bei Arbeiten im Stehen müssen Sie über Ableitstreifen an Absätzen, Schuhspitzen oder Schuhen geerdet sein. Tragen Sie die Bänder an beiden Füßen, und stellen Sie sich auf leitende Böden oder antistatische Fußmatten.
- ❑ Verwenden Sie leitfähiges Werkzeug.
- ❑ Verwenden Sie ein tragbares Kundendienst-Kit mit einer zusammenfaltbaren, statische Elektrizität ableitenden Arbeitsmatte.

Sollten Sie über keine der vorgeschlagenen Erdungsvorrichtungen verfügen, lassen Sie die Komponente von einem Compaq Partner installieren.

HINWEIS: Zusätzliche Informationen über statische Elektrizität oder Hilfe bei der Installation dieses Produktes erhalten Sie bei Ihrem Compaq Servicepartner. Lesen Sie diesbezüglich auch im *Maintenance and Service Guide* nach.

Technische Daten und Systemanforderungen

In diesem Anhang finden Sie eine Beschreibung der Systemanforderungen für den Smart Array 5300 Controller sowie eine Aufstellung der physischen, Betriebs- und Leistungsdaten.

Systemkompatibilität

Tabelle C-1
Server, die den Smart Array 5300 Controller unterstützen

Compaq ProLiant Server (Tower)	1600, 3000, 5500, 6000, 6500, 7000, 8000, 8500, ML370, ML530, ML570, ML750
Compaq ProLiant Server (Rack)	1600R, 1850R, 3000R, 6000R, 6400R, 6500R, 7000R, 8000R, 8500R, DL360, DL380, DL580, DL750
Compaq StorageWorks Erweiterungseinheit	4214R, 4214T, 4254R, 4314R, 4314T, 4354R
ProLiant Erweiterungseinheit	U2, UE

Hinweis: Auf der Compaq Website unter der Adresse www.compaq.com/products/servers/ können Sie ermitteln, ob Ihr Server unterstützt wird.

Technische Daten des Controllers

Tabelle C-2
Smart Array 5300 Controller – Technische Daten

Abmessungen	Englisch	Metrisch
Höhe	4,2 in	10,7 cm
Länge	12,4 in	31,5 cm
Stärke (einschließlich Array-Beschleuniger)	0,6 in	1,5 cm
Temperaturbereich		
Betrieb	50 °F bis 95 °F	10 °C bis 35 °C
Versand	-22 °F bis 140 °F	-30 °C bis 60 °C
Relative Luftfeuchtigkeit (nicht kondensierend)		
Betrieb	20 % bis 80 %	20 % bis 80 %
Lagerung	5 % bis 90 %	5 % bis 90 %
Erforderliche Stromversorgung		
3,3 V	16,33 W (5302); 19,04 W (5304)	
5 V	4,83 W (5302); 5,86 W (5304)	
Gesamt (= maximale Wärmeabgabe)	21,2 W (5302); 24,9 W (5304)	
Datenübertragungsverfahren	64-Bit-Busmaster	
SCSI-Bus		
Anzahl der Kanäle	4 (5304) oder 2, aufrüstbar auf 4 (5302)	
Maximale Anzahl Laufwerke pro Kanal	14	
Anschlüsse	68-polig intern, VHDCI extern	
Terminierung	Erforderlich, in Compaq Systemen enthalten	
Übertragungsrate (Maximum)	160 Mbit/s (40 MHz) pro Kanal	
Übertragungsrate PCI-Bus (maximal)	528 Mbit/s	

Drive Arrays und Fehlertoleranz

Dieser Anhang erläutert die Konzepte von Drive Arrays sowie Datenschutzmethoden einschließlich der Fehlertoleranzoptionen. Mit diesen Informationen können Sie entscheiden, wie der Controller optimal konfiguriert werden kann.

Was ist ein Drive Array?

Während die Kapazität und Leistung eines einzelnen Festplattenlaufwerks im Privatbereich völlig ausreichend ist, werden im kommerziellen Bereich größere Speicherkapazitäten, höhere Datenübertragungsraten und mehr Sicherheit vor Datenverlusten benötigt, die bei Laufwerksausfällen auftreten können.

Das Hinzufügen weiterer Laufwerke in das System erhöht zwar die Speicherkapazität, wirkt sich aber nur wenig auf die Systemeffizienz aus, da Daten zu einem bestimmten Zeitpunkt nur von einem Festplattenlaufwerk übertragen werden können (Abbildung D-1).

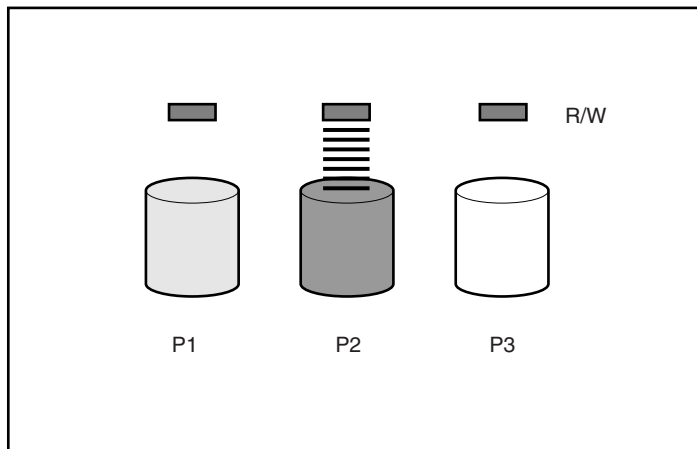


Abbildung D-1. Bloßes Hinzufügen physischer Laufwerke (P2, P3) wirkt sich nicht auf die Effizienz von Lese-/Schreiboperationen aus

Ist ein Array-Controller im System installiert, kann die Kapazität mehrerer physischer Laufwerke in virtuellen Einheiten zusammengefasst werden, die als **logische Laufwerke** (gelegentlich auch logische Volumes) bezeichnet werden. Ist dies der Fall, werden die Lese-/Schreibköpfe der physischen Laufwerke in einem logischen Laufwerk gleichzeitig genutzt. Die insgesamt für eine Datenübertragung erforderliche Zeit wird also drastisch reduziert (Abbildung D-2).

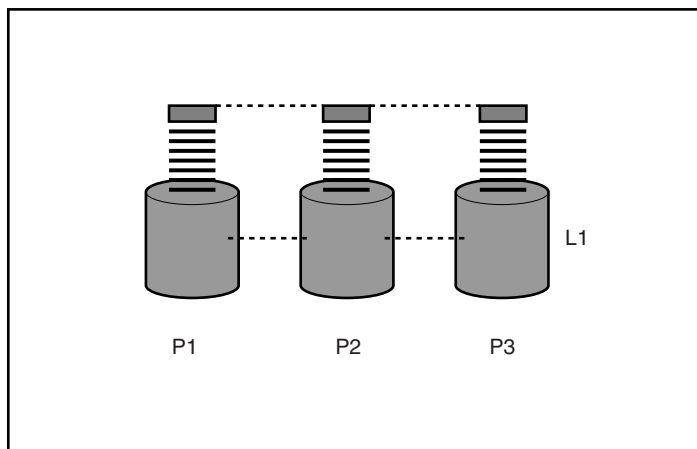


Abbildung D-2. Durch Zusammenfassen physischer Laufwerke in einem logischen Laufwerk (L1) wird die Effizienz von Lese-/Schreiboperationen drastisch gesteigert

Da die Lese-/Schreibköpfe gleichzeitig aktiv sind, wird eine bestimmte Datenmenge in einem gegebenen Zeitraum nicht nur auf ein, sondern auf alle Laufwerke geschrieben. Jede Dateneinheit wird als **Block** bezeichnet, und die über alle Festplattenlaufwerke in einem logischen Laufwerk verteilten Blöcke bilden eine Gruppe von Daten-**Stripes** (Abbildung D-3).

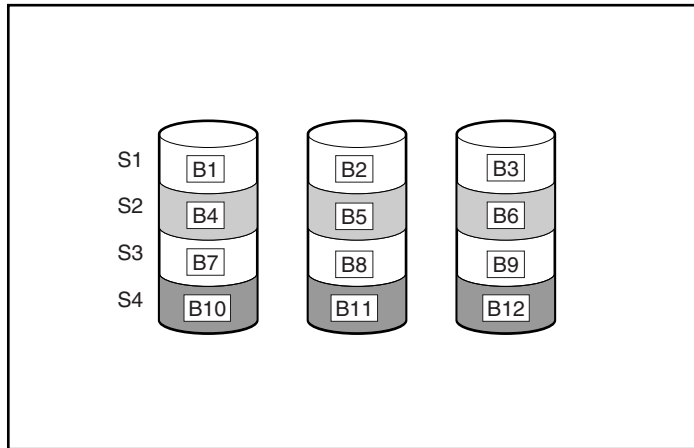


Abbildung D-3. Data Striping (S1-S4) der Datenblöcke B1-B12

Damit die Daten in einem logischen Laufwerk lesbar sind, muss die Datenblockfolge in jedem Stripe identisch sein. Diese Sequenzierung nimmt der Array-Controller vor, der die Datenblöcke in der richtigen Reihenfolge an die Schreibköpfe der Laufwerke sendet.

Als Folge des Striping-Prozesses enthält jedes Festplattenlaufwerk in einem gegebenen logischen Laufwerk dieselbe Datenmenge. Weist ein Festplattenlaufwerk eine größere Kapazität als ein anderes in demselben logischen Laufwerk auf, ist die zusätzliche Kapazität verschwendet, da sie in einem logischen Laufwerk nicht genutzt werden kann.

Die Gruppe physischer Laufwerke, die ein logisches Laufwerk bilden, wird auch mit dem Begriff **Drive Array** bzw. mit der abgekürzten Form **Array** bezeichnet. Da alle Festplattenlaufwerke in einem Array gemeinsam als ein logisches Laufwerk konfiguriert sind, wird der Begriff Array häufig auch als Synonym für ein logisches Laufwerk verwendet.

Ein Array kann mehr als ein logisches Laufwerk enthalten (Abbildung D-4), und jedes der enthaltenen logischen Laufwerke kann eine andere Größe aufweisen. Alle logischen Laufwerke in einem Array verwenden jedoch dieselben Festplattenlaufwerke. Ein logisches Laufwerk kann zwar Laufwerke nutzen, die an verschiedene Ports eines Controllers angeschlossen sind, es kann aber nicht über mehr als einen Controller definiert werden.

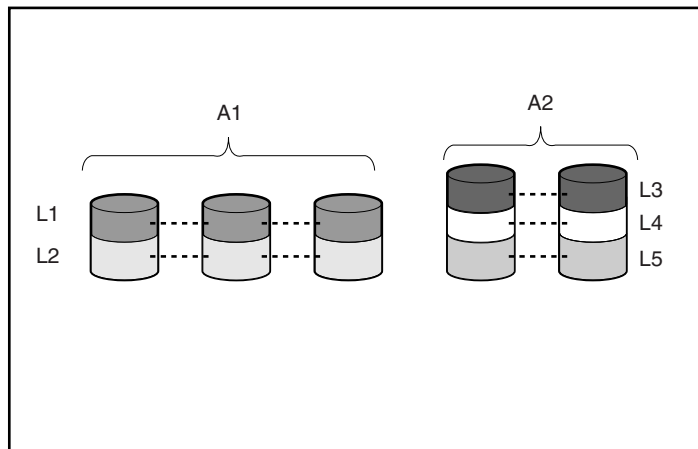


Abbildung D-4. Zwei Arrays (A1, A2) mit fünf logischen Laufwerken, verteilt über fünf Festplattenlaufwerke

Laufwerksausfälle bilden, obwohl sie nur selten auftreten, ein echtes Katastrophenpotential. In Abbildung D-4 würde beispielsweise der Ausfall nur *eines* der Festplattenlaufwerke zum Ausfall *aller* logischen Laufwerke und damit zu Datenverlusten führen.

Um Datenverluste aufgrund von Laufwerksausfällen zu verhindern, können logische Laufwerke mit einer sogenannten **Fehlertoleranz** konfiguriert werden. Es wurden verschiedene Fehlertoleranzmethoden entwickelt. Der Smart Array 5300 Controller unterstützt die folgenden Methoden, die im nächsten Abschnitt beschrieben werden:

- RAID ADG – *Advanced Data Guarding*.
- RAID 5 – *Distributed Data Guarding*.
- RAID 1 und RAID 0+1 (auch RAID 10 genannt) – *Laufwerksspiegelung*.
- RAID 0 – nur *Data Striping* (keine Fehlertoleranz).

Der Schutz vor Datenverlusten kann noch verbessert werden, indem Sie in einer beliebigen Konfiguration außer RAID 0 ein **Online-Ersatzlaufwerk** (oder **Ersatzlaufwerk**) zuweisen. Dabei handelt es sich um ein Festplattenlaufwerk ohne Daten, das an denselben Controller wie das Array angeschlossen ist. Fällt ein Festplattenlaufwerk im Array aus, stellt der Controller die Daten, die sich ursprünglich auf dem ausgefallenen Laufwerk befanden, automatisch auf dem Online-Ersatzlaufwerk wieder her. Das System gelangt also schnell wieder in den Status echten RAID-Fehlertoleranzschutzes. (Im unwahrscheinlichen Fall, dass ein weiteres Laufwerk im Array ausfällt, während die Daten auf dem Ersatzlaufwerk wiederhergestellt werden, fällt jedoch das logische Laufwerk insgesamt aus.)

Jeder Smart Array 5300 Controller unterstützt bis zu vier Online-Ersatzlaufwerke. Wenn Sie ein Online-Ersatzlaufwerk konfigurieren, wird es automatisch allen logischen Laufwerken in dem betreffenden Array zugeordnet. Ein Ersatzlaufwerk kann auch mehreren Arrays zugeordnet werden, die an dem betreffenden Controller definiert sind.

Fehlertoleranzmethoden

RAID 0 – Keine Fehlertoleranz

Diese Konfiguration (siehe Abbildung D-3) bietet keinerlei Schutz vor Datenverlusten, wenn ein Laufwerk ausfällt. Die Konfiguration ist jedoch zum schnellen Speichern großer Datenmengen geeignet, die nicht unternehmenskritisch sind (beispielsweise Druckdateien, Bildbearbeitung usw.). Zudem ist dies die kostengünstigste Konfiguration.

Vorteile

- Methode mit der höchsten Leistung bei Lese- und Schreiboperationen
- Geringste Kosten pro gespeicherter Dateneinheit
- Die gesamte Laufwerkskapazität wird zum Speichern von Daten genutzt, für die Fehlertoleranzinformationen wird kein Speicherplatz benötigt

Nachteile

- Alle Daten auf einem logischen Laufwerk sind verloren, sobald ein Festplattenlaufwerk ausfällt
- Die Verwendung eines Online-Ersatzlaufwerks ist nicht möglich
- Daten können nur durch Sicherung auf externen Laufwerken geschützt werden

RAID 1 – Laufwerksspiegelung

In dieser Konfiguration werden Daten auf einem Laufwerk auf einem zweiten Laufwerk dupliziert (Abbildung D-5). Erstreckt sich ein logisches Laufwerk über mehr als ein Paar von Festplattenlaufwerken, wird die Methode auch als RAID 0+1 oder RAID 10 bezeichnet.

Diese Methode ist sinnvoll, wenn Datenschutz und hohe Leistung wichtigere Gesichtspunkte darstellen als die Kosten für Festplattenlaufwerke.

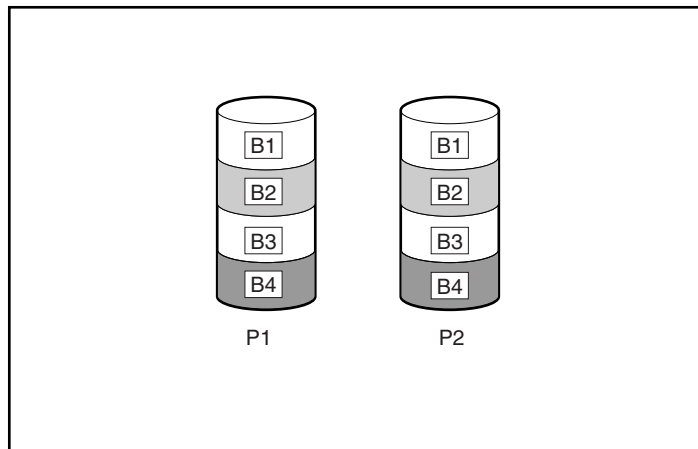


Abbildung D-5. Laufwerksspiegelung von P1 auf P2

Vorteile

- Höchste Leistung bei Lese- und Schreiboperationen in fehlertoleranten Konfigurationen
- Keine Datenverluste beim Ausfall eines Laufwerks
- In einem RAID 0+1-System bleiben die Daten auch beim Ausfall mehrerer Laufwerke erhalten, sofern nicht das zweite Laufwerk eines aufeinander gespiegelten Laufwerkpaars ausfällt

Nachteile

- Teuer, da zur Implementierung dieser Fehlertoleranzebene sehr viele Laufwerke benötigt werden
- Die nutzbare Kapazität beträgt nur 50 % der Gesamtkapazität der Laufwerke
- Es kommt zu Datenverlusten, wenn beide Laufwerke eines aufeinander gespiegelten Laufwerkpaars ausfallen

RAID 5 – Distributed Data Guarding

Bei Verwendung dieser Methode wird für jeden Stripe ein Block mit **Paritätsdaten** aus den Daten berechnet, die sich in den anderen Blöcken des betreffenden Stripes befinden. Die Blöcke mit den Paritätsdaten werden über alle Festplattenlaufwerke im logischen Laufwerk verteilt (Abbildung D-6). Fällt ein Festplattenlaufwerk aus, können die Daten auf dem ausgefallenen Laufwerk aus den Paritätsdaten und den Benutzerdaten wiederhergestellt werden, die sich auf den verbliebenen Laufwerken befinden. Diese wiederhergestellten Daten werden normalerweise auf ein Online-Ersatzlaufwerk geschrieben.

Diese Konfiguration ist sinnvoll, wenn Kosten, Leistung und Datenverfügbarkeit gleichermaßen von Bedeutung sind.

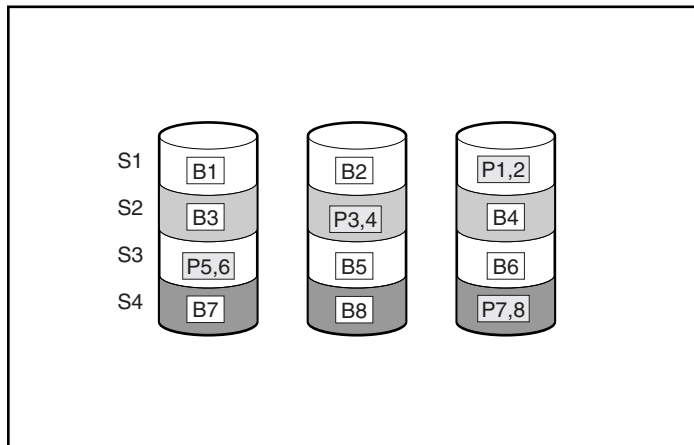


Abbildung D-6. Distributed Data Guarding mit Paritätsinformationen (P)

Vorteile

- Hohe Leistung bei Leseoperationen
- Keine Datenverluste beim Ausfall eines Laufwerks
- Die nutzbare Speicherkapazität ist hoch, da nur die einem physischen Laufwerk entsprechende Kapazität zum Speichern der Paritätsdaten benötigt wird

Nachteile

- Relativ geringe Leistung bei Schreiboperationen
- Datenverluste treten auf, wenn ein zweites Laufwerk ausfällt, bevor die Daten des ersten ausgefallenen Laufwerks wiederhergestellt wurden

RAID ADG – Advanced Data Guarding

RAID ADG ähnelt RAID 5, da ebenfalls Paritätsdaten generiert und gespeichert werden, um Datenverluste aufgrund von Laufwerksausfällen zu vermeiden. Bei Verwendung von RAID ADG werden jedoch zwei separate Sätze von Paritätsdaten verwendet. Dadurch bleiben die Daten auch erhalten, wenn zwei Laufwerke ausfallen. Abbildung D-7 zeigt, dass jeder Satz von Paritätsdaten eine Kapazität belegt, die der Kapazität eines der physischen Laufwerke entspricht.

Diese Methode ist sinnvoll, wenn Datenverluste inakzeptabel sind, die Kosten aber gleichzeitig gering gehalten werden sollen. Die Wahrscheinlichkeit von Datenverlusten in einer RAID ADG-Konfiguration ist geringer als in einer RAID 5-Konfigurationen (Anhang F enthält ein entsprechendes Diagramm).

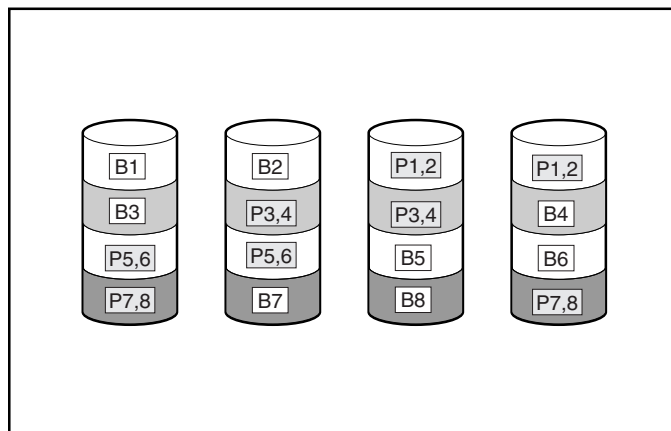


Abbildung D-7. Advanced Data Guarding (RAID ADG) mit zwei Sätzen von Paritätsdaten

Vorteile

- Hohe Leistung bei Leseoperationen
- Hohe Datenverfügbarkeit – zwei beliebige Laufwerke können ausfallen, ohne dass kritische Daten verloren gehen

Nachteil

Der einzig nennenswerte Nachteil von RAID ADG besteht in der relativ geringen Leistung bei Schreiboperationen (geringer als bei RAID 5), da immer zwei Sätze von Paritätsdaten erstellt werden müssen.

Tabelle D-1 fasst die wichtigen Merkmale der unterschiedlichen RAID-Methoden zusammen, die vom Smart Array 5300 Controller unterstützt werden. Das Entscheidungsdiagramm in Abbildung D-8 hilft Ihnen gegebenenfalls bei der Ermittlung der für Sie am besten geeigneten Option.

Tabelle D-1
Übersicht der RAID-Methoden

	RAID 0	RAID 1/RAID 0+1	RAID 5	RAID ADG
Alternativer Name	Striping (Keine Fehlertoleranz)	Spiegelung	Distributed Data Guarding (verteiltes Data Guarding)	Advanced Data Guarding (erweitertes Data Guarding)
Nutzbarer Laufwerkspeicherplatz*	100 %	50 %	67 % bis 93 %	50% bis 96 %
Formel zur Berechnung des nutzbaren Laufwerkspeicherplatzes	n	n/2	(n-1)/n	(n-2)/n
Mindestanzahl Festplattenlaufwerke	1	2	3	4
Fehlertoleranz bei Ausfall eines Festplattenlaufwerks?	Nein	Ja	Ja	Ja
Fehlertoleranz bei gleichzeitigem Ausfall mehrerer Festplattenlaufwerke?	Nein	In RAID 0+1, wenn die betreffenden Laufwerke nicht aufeinander gespiegelt sind	Nein	Ja

wird fortgesetzt

Tabelle D-1
Übersicht der RAID-Methoden *Fortsetzung*

	RAID 0	RAID 1/RAID 0+1	RAID 5	RAID ADG
Leseleistung	Hoch	Hoch	Hoch	Hoch
Schreibleistung	Hoch	Mittel	Gering	Gering
Relative Kosten	Gering	Hoch	Mittel	Mittel

***Hinweis:** Der Wert für den nutzbaren Laufwerksspeicherplatz wird ausgehend von einem Maximum von 14 Festplattenlaufwerken derselben Kapazität (56 Laufwerke bei RAID ADG) und ohne Online-Ersatzlaufwerke berechnet. Compaq empfiehlt, diese Maximalwerte beim Konfigurieren eines Drive Arrays nicht zu überschreiten (außer mit den zulässigen Online-Ersatzlaufwerken), da die Wahrscheinlichkeit des Ausfalls eines logischen Laufwerks mit der Anzahl der Festplattenlaufwerke steigt.

EXTREM WICHTIG	AUCH WICHTIG	EMPFOHLENE RAID-EBENE
Fehlertoleranz	Kosteneffizienz	RAID ADG
	I/O-Leistung	RAID 0+1
Kosteneffizienz	Fehlertoleranz	RAID ADG
	I/O-Leistung	RAID 5 (RAID 0, wenn keine Fehlertoleranz benötigt wird)
I/O-Leistung	Kosteneffizienz	RAID 5 (RAID 0, wenn keine Fehlertoleranz benötigt wird)
	Fehlertoleranz	RAID 0+1

Abbildung D-8. Auswahl einer RAID-Methode

Andere Fehlertoleranzoptionen

Ihr Betriebssystem unterstützt gegebenenfalls das Controller-Duplexing oder softwaregestütztes RAID. Die in diesem Anhang beschriebenen, hardwaregestützten RAID-Methoden, die auch von den in Kapitel 7 beschriebenen Konfigurationsprogrammen verwendet werden, bieten jedoch eine wesentlich stabilere und besser zu kontrollierende Umgebung für fehlertolerante Konfigurationen. Zudem ist beim Controller-Duplexing und beim softwaregestützten RAID der Einsatz von Funktionen wie Automatische Zuverlässigkeitsüberwachung (Auto-Reliability Monitoring, ARM), Online-Ersatzlaufwerke und automatische Datenwiederherstellung nicht möglich.

- **Controller Duplexing:** Zwei identische Controller mit voneinander unabhängigen, aber identischen Laufwerksgruppen verwalten identische Daten. Im unwahrscheinlichen Fall einer Controller-Störung übernehmen der verbliebene Controller und die an diesen angeschlossenen Laufwerke die Verarbeitung aller Anforderungen.
- **Softwaregestütztes RAID:** Ähnelt dem hardwaregestützten RAID. In diesem Fall greift das Betriebssystem jedoch auf logische Laufwerke zu, als würde es sich um physische Laufwerke handeln. Aus Gründen der Datensicherheit muss sich jedes logische Laufwerk in einem anderen Array befinden.

Entscheiden Sie sich für eine dieser Methoden, sollten Sie die Arrays für RAID 0 konfigurieren, um die Speicherkapazität bestmöglich zu nutzen. Die Dokumentation zum Betriebssystem enthält ausführliche Informationen zur Implementierung.

Installieren und Austauschen von Festplattenlaufwerken

Der Smart Array 5300 Controller besitzt zwei oder vier unabhängige SCSI-Kanäle. Die Version mit zwei Kanälen kann mit einer Tochterplatine auf vier Kanäle aufgerüstet werden (siehe Kapitel 1). Jeder Kanal unterstützt bis zu 14 Laufwerke. An den Controller können Laufwerke der SCSI-Standards Wide Ultra3 SCSI, Wide Ultra2 SCSI und Wide-Ultra SCSI-3 angeschlossen werden, die sowohl direkt im Server als auch in Erweiterungseinheiten installiert werden können, die Hot-Plug-Laufwerke unterstützen.

- Um maximale I/O-Leistung zu erzielen, sollten Wide-Ultra-Laufwerke nicht zusammen mit Wide Ultra3- und Wide Ultra2-Laufwerken an einem SCSI-Bus eingesetzt werden. Wide-Ultra-Laufwerke verwenden SE-Signale, Wide Ultra3- und Wide Ultra2-Laufwerke dagegen LVD-Signale. Diese Signaltypen sind nicht kompatibel.
- Die Laufwerke dürfen *nicht* mit Abschlusswiderstand ausgestattet sein. Compaq Server und die internen Kabel stellen die erforderliche Terminierung am SCSI-Bus bereit.
- In einem Array zu gruppierende Laufwerke sollten dieselbe Kapazität aufweisen. Die überschüssige Kapazität größerer Laufwerke kann vom Array nicht genutzt werden, ist also verschwendet.

- Jedes Laufwerk an einem SCSI-Bus muss eine eindeutige SCSI-ID zwischen 0 und 15 aufweisen (die ID 7 ist für den Controller reserviert). Dieser Wert wird für Hot-Plug-Laufwerke in *ProLiant*™ Servern und Erweiterungseinheiten automatisch eingestellt. Bei anderen Laufwerken muss die SCSI-ID manuell eingestellt werden.
- Hot-Plug-Laufwerke können nicht gleichzeitig mit Laufwerken an einem SCSI-Bus eingesetzt werden, die nicht Hot-Plug-fähig sind.

Eine Liste der derzeit vom Smart Array 5300 Controller unterstützten Festplattenlaufwerke finden Sie unter www.compaq.com/products/storageworks/.

Festplattenlaufwerksausfall

Fällt ein Festplattenlaufwerk aus, betrifft dies alle logischen Laufwerke, die sich in demselben Array befinden. Jedes logische Laufwerk in einem Array kann mit einer anderen Fehlertoleranzmethode konfiguriert sein. Deshalb sind auch die Auswirkungen auf die logischen Laufwerke gegebenenfalls unterschiedlich.

- RAID 0-Konfigurationen sind gegenüber Laufwerksausfällen nicht fehlertolerant. Fällt ein physisches Laufwerk im Array aus, so fallen auch alle nicht fehlertoleranten logischen Laufwerke (RAID 0) in diesem Array aus.
- RAID 1-Konfigurationen sind selbst gegenüber mehreren Laufwerksausfällen fehlertolerant, sofern nicht zwei aufeinander gespiegelte Laufwerke in einem gespiegelten Laufwerkspaar ausfallen.
- RAID 5-Konfigurationen sind gegenüber dem Ausfall eines Laufwerks fehlertolerant.
- RAID ADG-Konfigurationen sind gegenüber dem Ausfall von zwei Laufwerken im Array fehlertolerant.

Fallen mehr Laufwerke aus, als im Rahmen der verwendeten Fehlertoleranzmethode zulässig ist, wird die Fehlertoleranz insgesamt „kompromittiert“ und das logische Laufwerk fällt ebenfalls aus. In diesem Fall werden alle Anforderungen des Betriebssystems mit der Meldung eines nicht behebbaren Fehlers zurückgewiesen. Der Abschnitt „Überforderung der Fehlertoleranz“ weiter unten in diesem Kapitel beschreibt Möglichkeiten zur Wiederaufnahme des Normalbetriebs ausgehend von einer solchen Situation.

Erkennen eines Laufwerksausfalls

Die LEDs auf der Vorderseite jedes Festplattenlaufwerks sind von der Vorderseite des Servers oder der Erweiterungseinheit aus erkennbar. Ist ein Laufwerk als Teil eines Arrays konfiguriert und mit einem aktiven Controller verbunden, kann der Status des Laufwerks an diesen LEDs abgelesen werden. In Tabelle E-1 finden Sie eine Beschreibung der verschiedenen LED-Kombinationen.

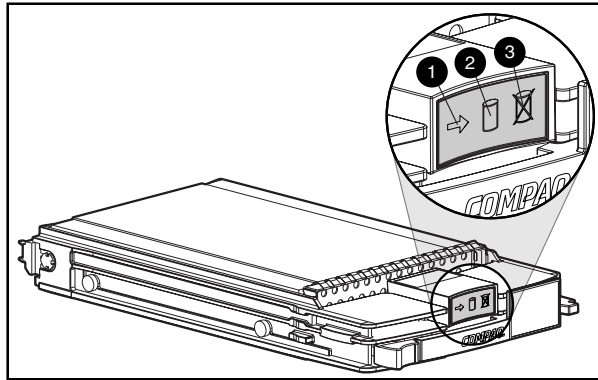


Abbildung E-1. Festplattenlaufwerks-LEDs

Tabelle E-1
Festplattenlaufwerksstatus und LED-Kombinationen

● Aktivität	● Online	● Fehler	Bedeutung
Ein	Aus	Aus	<p>Entnehmen Sie das Laufwerk keinesfalls. Das Entfernen eines Laufwerks zu diesem Zeitpunkt kann zu Datenverlusten führen.</p> <p>Auf das Laufwerk kann zwar zugegriffen werden, es trifft jedoch folgendes zu:</p> <ul style="list-style-type: none"> ■ Es ist nicht als Teil eines Arrays konfiguriert, <i>oder</i> ■ Es handelt sich um ein Austauschlaufwerk, für das noch keine Wiederherstellung gestartet wurde, <i>oder</i> ■ Spin-Up-Problem während des Selbsttests beim Systemstart (POST)
Ein	Blinken	Aus	<p>Entnehmen Sie das Laufwerk keinesfalls. Das Entfernen eines Laufwerks zu diesem Zeitpunkt kann zum Abbruch der aktuellen Operation und zu Datenverlusten führen.</p> <p>Das Laufwerk wird gerade wiederhergestellt, oder es findet gerade eine Kapazitätserweiterung statt.</p>

wird fortgesetzt

Tabelle E-2
Festplattenlaufwerksstatus und LED-Kombinationen *Fortsetzung*

● Aktivität	● Online	● Fehler	Bedeutung
Blinken	Blinken	Blinken	<p>Entnehmen Sie das Laufwerk keinesfalls. Das Entfernen eines Laufwerks zu diesem Zeitpunkt kann in nicht fehlertoleranten Konfigurationen zu Datenverlusten führen.</p> <ul style="list-style-type: none"> ■ Das Laufwerk ist Teile eines Arrays, das mit dem Array Configuration Utility ausgewählt wurde, <i>oder</i> ■ Das Laufwerk wird gerade mit Options ROMPaq aktualisiert.
Aus	Aus	Aus	<p>Ist das Laufwerk an einen Array-Controller angeschlossen und wurde ein präventiver Fehleralarm empfangen, kann das Laufwerk ausgetauscht werden.</p> <ul style="list-style-type: none"> ■ Das Laufwerk ist nicht als Teil eines Arrays konfiguriert, <i>oder</i> ■ Wenn das Laufwerk als Teil eines Arrays konfiguriert ist, greift kein aktiver Controller auf das Laufwerk zu, <i>oder</i> ■ Das Laufwerk ist als Online-Ersatzlaufwerk konfiguriert.
Aus	Aus	Ein	<p>Das Laufwerk kann online ausgetauscht werden. Das Laufwerk war ausgefallen und wurde offline ausgetauscht.</p>
Aus, Ein oder Blinken	Ein	Aus	<p>Das Laufwerk kann online ausgetauscht werden, wenn ein präventiver Fehleralarm empfangen wird, sofern das Array für eine Fehlertoleranzmethode konfiguriert wurde und alle anderen Laufwerke im Array online sind.</p> <p>Das Laufwerk ist online und als Teil eines Arrays konfiguriert.</p>
Aus, Ein oder Blinken	Ein oder Aus	Blinken	<p>Für dieses Laufwerk wurde ein präventiver Fehleralarm empfangen. Ersetzen Sie das Laufwerk so bald wie möglich.</p>

Sie können auch auf andere Weise erkennen, ob ein Festplattenlaufwerk ausgefallen ist:

- Die gelbe LED auf der Vorderseite einer Compaq Erweiterungseinheit leuchtet, wenn sich ein ausgefallenes Festplattenlaufwerk in der Erweiterungseinheit befindet. (Diese LED kann allerdings auch aufgrund anderer Ursachen leuchten: Ausfall eines Lüfters oder eines redundanten Netzteils bzw. Überhitzung.)
- Eine POST-Meldung (Power-On Self-Test, Selbsttest beim Systemstart) listet die ausgefallenen Laufwerke bei jedem Neustart des Systems auf, wenn der Controller noch mindestens ein betriebsbereites Laufwerk findet. In Anhang G finden Sie Erläuterungen zu den POST-Meldungen.
- Das Dienstprogramm ADU (Array Diagnostic Utility) listet alle ausgefallenen Laufwerke auf.
- Compaq Insight Manager kann fehlerhafte Laufwerke über ein Netzwerk erkennen.

Weitere Informationen zur Behebung von Problemen mit Festplattenlaufwerken finden Sie im *Compaq Server Fehlerbeseitigungs-Handbuch*.

Überforderung der Fehlertoleranz

Eine Überforderung der Fehlertoleranz tritt auf, wenn mehr physische Laufwerke ausfallen, als die betreffende Fehlertoleranzmethode zulässt. In diesem Fall fällt auch das logische Laufwerk aus, und an den Host werden Meldungen zu nicht behebbaren Laufwerksfehlern zurückgegeben. Höchstwahrscheinlich kommt es zu Datenverlusten.

Ein Beispiel für diese Situation: Ein Laufwerk im Array fällt aus, während ein anderes Laufwerk noch wiederhergestellt wird. Besitzt das Array kein Online-Ersatzlaufwerk, fallen alle logischen Laufwerke im Array aus, die mit der Fehlertoleranzmethode RAID 5 konfiguriert wurden.

Die Fehlertoleranz kann auch aufgrund von Problemen überfordert sein, die keine Laufwerksprobleme darstellen: defekte Kabel, schadhafte Netzteil der Erweiterungseinheit oder versehentliches Ausschalten der Erweiterungseinheit durch den Benutzer, während das Host-System eingeschaltet ist. In solchen Fällen müssen die physischen Laufwerke nicht ersetzt werden. Trotzdem kann ein Datenverlust auftreten, vor allem, wenn das System zum Zeitpunkt des Problems stark genutzt wurde.

Wiederstellungsverfahren

Der Zustand des logischen Volumes kann nicht durch das Einsetzen von Austauschlaufwerken verbessert werden, wenn die Fehlertoleranz überfordert wurde. Werden Meldungen zu nicht behebbaren Fehlern auf dem Bildschirm angezeigt, sollten Sie statt dessen folgendermaßen vorgehen:

1. Schalten Sie das gesamte System aus und wieder ein. In einigen Fällen kann lange genug auf ein Laufwerk zugegriffen werden, damit Sie eine Sicherungskopie erstellen können.
2. Wird die POST-Meldung 1779 angezeigt, drücken Sie die Taste **F2**, um die logischen Volumes wieder zu aktivieren. Denken Sie daran, dass wahrscheinlich in Datenverlust aufgetreten ist. Alle Daten auf dem logischen Volume müssen entsprechend überprüft werden.
3. Erstellen Sie Kopien der wichtigen Daten, soweit dies möglich ist.
4. Tauschen Sie ausgefallene Laufwerke aus.
5. Nachdem die ausgefallenen Laufwerke ausgetauscht wurden, ist die Fehlertoleranz möglicherweise wieder überfordert. Schalten Sie das System in diesem Fall erneut aus und wieder ein. Drücken Sie die Taste **F2**, wenn die POST-Meldung 1779 angezeigt wird. Dadurch werden die logischen Laufwerke wieder aktiviert. Erstellen Sie die Partitionen neu, und stellen Sie dann die Daten von der Sicherungskopie wieder her.

Erstellen Sie regelmäßig Sicherungskopien aller logischen Volumes, um die Gefahr von Datenverlusten bei einer Überforderung der Fehlertoleranz zu minimieren.

Automatische Datenwiederherstellung

Die automatische Datenwiederherstellung (Automatic Data Recovery) ist ein automatischer Hintergrundprozess, der die Daten auf einem Ersatz- oder Austauschlaufwerk wiederherstellt, nachdem ein anderes Laufwerk im Array ausgefallen ist.

Tauschen Sie ein Laufwerk in einer fehlertoleranten Konfiguration aus, während das System ausgeschaltet ist, wird beim nächsten Systemstart eine POST-Meldung angezeigt. In der Meldung werden Sie aufgefordert, die Taste **F1** zu drücken, um die automatische Datenwiederherstellung zu starten. Ist die automatische Datenwiederherstellung nicht aktiviert, verbleibt das logische Volume im Status „Bereit für Wiederherstellung“. Die POST-Meldung wird dann bei jedem Systemstart angezeigt.

Nachdem die automatische Datenwiederherstellung abgeschlossen ist, hört die Online-LED am Austauschlaufwerk auf zu blinken und leuchtet stattdessen dauerhaft.

Im allgemeinen dauert es ca. 15 Minuten, 1 GB Daten wiederherzustellen. Die tatsächliche Wiederherstellungsdauer ist von folgenden Faktoren abhängig:

- Wiederherstellungspriorität (hoch oder niedrig) des logischen Laufwerks (siehe Kapitel 7).
- Umfang der I/O-Aktivitäten während der Wiederherstellung.
- Laufwerksgeschwindigkeit.
- Anzahl der Laufwerke im Array (RAID 5 und RAID ADG).

Die Wiederherstellungszeit für ein Wide-Ultra-Festplattenlaufwerk mit 9 GB in einer RAID 5-Konfiguration schwankt zwischen 10 Minuten pro GB (bei drei Laufwerken) und 20 Minuten pro GB (bei 14 Laufwerken).

Störung der automatische Datenwiederherstellung

Hört die Online-LED des Austauschlaufwerks während der automatischen Datenwiederherstellung auf zu blinken, gibt es zwei mögliche Ursachen:

- Das Austauschlaufwerk ist ausgefallen (gelbe Fehler-LED leuchtet oder andere LEDs erlöschen) und meldet nicht behebbare Laufwerksfehler.

Entnehmen und ersetzen Sie das ausgefallene Austauschlaufwerk.

- Die automatische Datenwiederherstellung wurde möglicherweise aufgrund eines von einem anderen physischen Laufwerk während der Datenwiederherstellung gemeldeten nicht korrigierbaren Fehlers (beispielsweise ein Problem mit der Signalintegrität am SCSI-Bus) nicht ordnungsgemäß abgeschlossen.

Starten Sie das System neu (eine POST-Meldung sollte die Diagnose bestätigen), und wiederholen Sie die automatische Datenwiederherstellung. Funktioniert dies nicht, sichern Sie alle Daten im System, führen Sie eine Oberflächenanalyse durch, und stellen Sie die Daten anschließend von der Sicherungskopie wieder her.

Ersetzen eines Laufwerks

Austauschlaufwerke müssen eine Kapazität aufweisen, die mindestens der des kleinsten Laufwerks im Array entspricht. Laufwerke mit zu geringer Kapazität werden noch vor Beginn der automatischen Datenwiederherstellung vom Controller als fehlerhaft ausgewiesen.



ACHTUNG: Gelegentlich scheint ein zuvor vom Controller als ausgefallen gemeldetes Laufwerk nach einem Neustart des Systems oder – bei einem Hot-Plug-Laufwerk – nach dem Entnehmen und anschließendem Einsetzen betriebsbereit zu sein. Die weitere Nutzung solcher Laufwerke birgt jedoch ein erhöhtes Risiko von Datenverlusten. Ersetzen Sie das Laufwerk so bald wie möglich.

- Ein Hot-Plug-Laufwerk kann jederzeit entnommen bzw. eingesetzt werden, unabhängig davon, ob der Host oder die Erweiterungseinheit eingeschaltet ist. Die Systemleistung und die Fehlertoleranz sind bis zum Abschluss der Wiederherstellung beeinträchtigt. Dies kann einige Stunden dauern, auch wenn das System während der Wiederherstellung nicht anderweitig genutzt wird.

Wird ein Hot-Plug-Laufwerk eingesetzt, werden alle Laufwerksaktivitäten im Array unterbrochen, bis das neue Laufwerk hochgefahren ist (normalerweise ca. 20 Sekunden). Setzen Sie das Laufwerk bei eingeschaltetem System in eine fehlertolerante Konfiguration ein, beginnt die Datenwiederherstellung auf dem Austauschlaufwerk automatisch (angezeigt durch die blinkende Online-LED).

- Nicht-Hot-Plug-Laufwerke dürfen nur bei ausgeschaltetem System ersetzt werden.
- Werden die SCSI-ID-Jumper manuell eingestellt, überprüfen Sie den ID-Wert, um sicherzustellen, dass das richtige physische Laufwerk ausgetauscht wird. Stellen Sie auf dem Austauschlaufwerk denselben ID-Wert ein, um SCSI-ID-Konflikte zu vermeiden.



ACHTUNG: Bei Systemen mit externen Datenspeichergeräten ist der Server die Einheit, die zuerst ausgeschaltet und zuletzt wieder eingeschaltet werden muss. Dadurch ist gewährleistet, dass das System die Laufwerke nicht irrtümlich als „ausgefallen“ kennzeichnet.

Das Austauschen von Laufwerken sollte möglichst in Zeiten geringer Aktivität erfolgen. Darüber hinaus sollte zu allen logischen Volumes im Array mit dem auszutauschenden Laufwerk eine aktuelle Sicherungskopie existieren.

WICHTIG: Vergewissern Sie vor dem Austausch eines störungsgefährdeten Laufwerks mit Hilfe von Compaq Insight Manager anhand des für jedes physische Laufwerk im Array verwalteten Fehlerzählers, dass aktuell keine solchen Fehler auftreten. In der Dokumentation zu Compaq Insight Manager auf der Compaq Management CD finden Sie ausführliche Informationen.

Fällt ein anderes Laufwerk im Array aus, während die Fehlertoleranz nicht verfügbar ist, tritt unter Umständen ein schwerer Systemfehler auf. Wenn dies geschieht, wurde die Fehlertoleranz überfordert und alle Daten im Array sind verloren.

In bestimmten Situationen führt der Ausfall eines weiteren Laufwerks nicht zu einem schweren Systemfehler. Diese Sonderfälle sind nachstehend aufgeführt:

- Ausfall nach Aktivierung eines Ersatzlaufwerks.
- Ausfall eines Laufwerks in einer gespiegelten Konfiguration (RAID 1), das nicht mit auf ein anderes ausgefallenes Laufwerk gespiegelt ist.
- Ausfall eines zweiten Laufwerks in einer RAID ADG-Konfiguration.

Treffen Sie beim Entnehmen ausgefallener Laufwerke die folgenden Vorsichtsmaßnahmen, um die Wahrscheinlichkeit schwerer Systemfehler zu minimieren:

- Entfernen Sie ein störungsgefährdetes Laufwerk nur, wenn kein anderes Laufwerk im Array offline ist (Online-LED leuchtet nicht). Andernfalls kann kein Hot-Plug-Laufwerk ohne Datenverlust ausgetauscht werden.

Ausnahmen:

- Wird RAID 0+1 verwendet, werden Laufwerke paarweise gespiegelt. Mehrere Laufwerke können gleichzeitig ausfallen und ohne Datenverlust ausgetauscht werden, sofern nicht zwei der ausgefallenen Laufwerke ein aufeinander gespiegeltes Paar bilden.
- Wird RAID ADG verwendet, können ohne Datenverlust gleichzeitig zwei Laufwerke ausfallen und ausgetauscht werden.
- Falls die Online-LED eines Online-Ersatzlaufwerk nicht leuchtet (Laufwerk ist offline), kann das störungsgefährdete Laufwerk dennoch ausgetauscht werden.

- Nehmen Sie keinesfalls ein zweites Laufwerk aus dem Array, bevor das erste ausgefallene oder fehlende Laufwerk ersetzt *und* der Wiederherstellungsprozess abgeschlossen wurde. (Ist die Wiederherstellung abgeschlossen, blinkt die Online-LED auf der Vorderseite des Laufwerks nicht mehr.)

Ausnahmen:

- Fällt ein zweites Laufwerk aus, während ein Online-Ersatzlaufwerk wiederhergestellt wird, kann das zweite Laufwerk ausgetauscht werden. Die Online-LED des Ersatzlaufwerks blinkt und zeigt so an, dass die Daten für das Ersatzlaufwerk mit Hilfe der Daten auf den anderen Laufwerken wiederhergestellt werden.
- In RAID ADG-Konfigurationen könne zwei beliebige Laufwerke im Array gleichzeitig ausgetauscht werden.
- In RAID 0+1-Konfigurationen können beliebig viele, nicht aufeinander gespiegelte Laufwerke gleichzeitig ausfallen und ausgetauscht werden, ohne dass es zu Datenverlusten kommt.

Wird ein Festplattenlaufwerk ausgetauscht, verwendet der Controller die Fehlertoleranzdaten auf den verbliebenen Laufwerken im Array, um die zuvor auf dem ausgefallenen Laufwerk befindlichen Daten auf dem Austauschlaufwerk wiederherzustellen. Werden mehrere Laufwerke gleichzeitig entnommen, sind die Fehlertoleranzdaten unvollständig. Die fehlenden Daten können nicht wiederhergestellt werden und sind wahrscheinlich dauerhaft verloren.



ACHTUNG: Bei Systemen mit externen Datenspeichergeräten ist der Server die Einheit, die zuerst ausgeschaltet und zuletzt wieder eingeschaltet werden muss. Dadurch ist gewährleistet, dass das System die Laufwerke nicht irrtümlich als „ausgefallen“ kennzeichnet.

Laufwerksausfall unter NetWare

Obwohl Festplattenlaufwerksausfälle selten sind, ist es wichtig, kritische Daten zu schützen. Zur Gewährleistung einer schnellen und transparenten Wiederherstellung empfiehlt Compaq das Konfigurieren des Array-Controllers mit einer hardwaregestützten Fehlertoleranzmethode (siehe Anhang D). Diese Methoden sind zuverlässiger als softwaregestützte Fehlertoleranzmethoden oder das Laufwerks-Duplexing.

Compaq empfiehlt darüber hinaus, regelmäßig Datensicherungen für den Fall eines schwerwiegenden Problems anzulegen.

Wenn ein Laufwerk ausfällt und die Hardware-Fehlertoleranz aktiviert ist, wird der Systembetrieb fortgesetzt. Sie sollten das Laufwerk jedoch baldmöglichst ersetzen, um einen Ausfall des Arrays zu vermeiden. Wenn Sie das ausgefallene Laufwerk nicht ersetzen, können Sie mit CPQONLIN nur logische Volumes löschen. Löschen Sie **keinesfalls** logische Volumes mit gültigen Daten, da diese Daten anschließend verloren sind.

Zur Überwachung des Status einer Laufwerkswiederherstellung können Sie das betreffende logische Laufwerk im Hauptbildschirm auswählen und die Taste **F3** drücken. Der Bildschirm *Logical Drive Information* (Informationen zum logischen Laufwerk, Abbildung E-2) zeigt den Status des Laufwerks an.

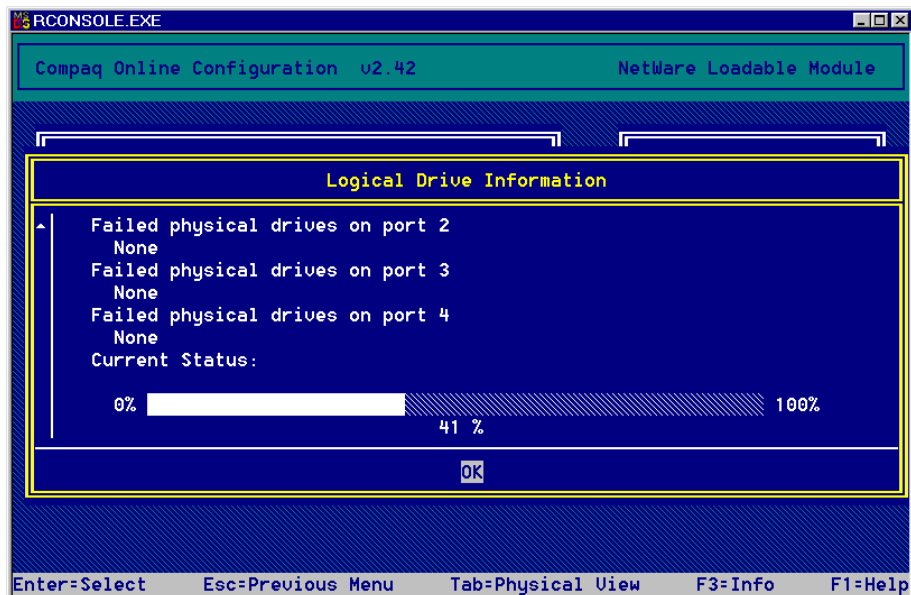


Abbildung E-2. Wiederherstellen eines logischen Laufwerks

- **Interim Recovery (Datenwiederherstellung):** Das logische Laufwerk ist in Betrieb, ein fehlerhaftes Laufwerk wurde jedoch nicht ausgetauscht. Ersetzen Sie das Laufwerk so bald wie möglich.
- **Ready for Recovery (Bereit für die Wiederherstellung):** Die logischen Laufwerke werden zur Wiederherstellung in eine Warteschlange gestellt. Dieser Status wird angezeigt, wenn bereits ein anderes logisches Laufwerk wiederhergestellt oder erweitert wird.
- **Rebuilding (Wiederherstellung):** Das Array ist in Betrieb und stellt ein Austauschlaufwerk oder ein Online-Ersatzlaufwerk wieder her, sofern letzteres zugewiesen wurde.

- **Logical Drive Failed (logisches Laufwerk ausgefallen):** Sind nicht alle logischen Laufwerke durch Fehlertoleranz geschützt, gehen die Daten auf den betreffenden Laufwerken verloren. CPQONLIN zeigt diese logischen Laufwerke als ausgefallen an. Nach dem Ersetzen des Festplattenlaufwerks werden alle fehlertoleranten logischen Laufwerke wiederhergestellt. Die nicht geschützten logischen Laufwerke (ausgefallen) werden für Daten verfügbar gemacht (die Geräte werden automatisch wieder aktiviert). Wenn Sie Sicherungskopien der Daten besitzen, stellen Sie diese jetzt wieder her.

Die folgenden Seiten beschreiben die Wiederherstellung für Systeme mit hardwaregestützter Fehlertoleranz, softwaregestützter Fehlertoleranz (NetWare) und ohne Fehlertoleranz.

Hardwaregestützte Fehlertoleranz

1. Stellen Sie fest, welches physische Laufwerk eine Störung aufweist. (Für Hot-Plug-Laufwerke in einem ProLiant Server oder einer ProLiant Erweiterungseinheit wird dies durch eine gelbe LED am Laufwerksschacht angezeigt.) Notieren Sie den Laufwerkstyp und dessen Kapazität.

HINWEIS: Server mit hardwaregestützter Fehlertoleranz können unter NetWare den Ausfall eines einzelnen physischen Laufwerks nicht erkennen. In diesem Fall werden die Daten weiterhin als gültig angesehen, und während der Wiederherstellung kann auf die Daten zugegriffen werden. Der Treiber hat jedoch den Ausfall eines physischen Laufwerks registriert, und eine Meldung mit einem Hinweis auf den Status des logischen Laufwerks wird auf dem Bildschirm angezeigt. Auch CPQONLIN zeigt an, dass das Laufwerk ausgefallen ist.

2. Notieren Sie gegebenenfalls, welche Partition und welches Volume betroffen sind. Diese Informationen können Sie der auf der Serverkonsole angezeigten Fehlermeldung entnehmen. Außerdem werden diese Informationen in der Fehlerprotokolldatei des Servers aufgezeichnet, die mit Hilfe des Dienstprogramms NWADMIN angezeigt werden kann.
3. Unterstützt die Erweiterungseinheit mit dem ausgefallenen Laufwerk *keine* Hot-Plug-Laufwerke, fahren Sie das System normal herunter.
4. Entnehmen Sie das ausgefallene Laufwerk, und ersetzen Sie es durch ein Laufwerk desselben Typs und derselben Kapazität. Bei Hot-Plug-Laufwerken leuchten nach dem Einsetzen des Laufwerks in den Schacht die LEDs kurz auf, um anzuzeigen, dass die Verbindung hergestellt wurde. Die Online-LED blinkt, nachdem das Austauschlaufwerk vom Controller erkannt und die Wiederherstellung eingeleitet wurde.

5. Schalten Sie den Server ein, wenn er in Schritt 3 ausgeschaltet wurde.
6. Die Firmware des Array Controllers stellt die Daten, die sich auf dem ausgefallenen Laufwerk befanden, auf dem neuen Laufwerk wieder her. Dabei werden die Daten auf den verbliebenen physischen Laufwerken im logischen Laufwerk verwendet. Während die Daten auf Hot-Plug-Laufwerken rekonstruiert werden, blinkt die Online-LED. Sobald die Laufwerkswiederherstellung abgeschlossen ist, leuchtet die Online-LED dauerhaft.

NetWare-Fehlertoleranz (softwaregestützt)

Sie müssen sowohl die DOS-Partition als auch die Daten wiederherstellen.

Wiederherstellen von DOS-Partitionen

Wird keine hardwaregestützte Fehlertoleranz im System verwendet und enthält das ausgefallene Laufwerk die DOS-Partition, die zum Starten des Servers benötigt wird, kann NetWare die Daten in der Partition nicht lesen. In diesem Fall können Sie den Server nach dem Ausschalten nicht wieder starten.

Führen Sie die folgenden Schritte durch, um die DOS-Partition wiederherzustellen:

1. Geben Sie an der Konsole den Befehl REMOVE DOS ein, um NetWare am Lesen von dem und Schreiben auf das ausgefallene Gerät zu hindern.
2. Fahren Sie den Server herunter.
3. Tauschen Sie das ausgefallene Laufwerk aus.
4. Starten Sie das System neu, und führen Sie SCU (System Configuration Utility, siehe Kapitel 7) aus.
5. Wählen Sie im SCU Menü die Option zum Installieren einer Systempartition auf dem DOS-Startgerät. Diese Partition muss SCU und das Dienstprogramm Compaq Diagnostic Utility enthalten.
6. Beenden Sie das System Configuration Utility.
7. Verwenden Sie eine startfähige DOS-Diskette, die die DOS-Programme FDISK und FORMAT enthält.
8. Erstellen Sie mit dem Programm FDISK eine primäre DOS-Partition mit mindestens 100 MB auf dem ausgetauschten Laufwerk.

9. Aktivieren Sie die gerade erstellte DOS-Partition.
10. Formatieren Sie die DOS-Partition mit dem Befehl `FORMAT`, um die zum Starten der Partition erforderlichen Dateien bereitzustellen. Ein Beispiel:

`FORMAT C: /s`
11. Kopieren Sie die folgenden Dateien von der Novell SSD auf die DOS-Partition:
 - `SERVER.EXE`
 - `STARTUP.NCF`
 - Dienstprogramm-NLMs
 - LAN-Treiber
 - Erforderliche Laufwerkstreiber
12. Kopieren Sie anschließend alle anderen erforderlichen Daten in die DOS-Partition, und starten Sie das System anschließend neu. Der NetWare-Server kann jetzt gestartet werden. Gegebenenfalls muss die Datei `STARTUP.NCF` neu erstellt werden.

Wiederherstellen der Daten

Wenn Sie die NetWare-Spiegelung oder das NetWare-Controller-Duplexing konfiguriert haben, führen Sie die folgenden Schritte durch, um die Daten nach einem Laufwerksausfall wiederherzustellen:

1. Notieren Sie die Gerätenummer und den Gerätenamen des ausgefallenen logischen Laufwerks. Diese Informationen werden an der Serverkonsole angezeigt und in der Fehlerprotokolldatei des Servers aufgezeichnet. Die Datei kann mit dem Dienstprogramm `NWADMIN` angezeigt werden. Ein Beispiel:

`NWPA: [V503-A2-D1:0] Compaq SMART-2 Slot 8 Disk 2 NFT`

Mit diesen Informationen wird später eine gültige Partition erstellt.
2. Laden Sie unter NetWare v5 die Module `INSTALL.NLM` und `NWCONFIG`, und wählen Sie das Menü *Disk Options Mirroring* (Laufwerksoptionen Spiegelung).

3. Wählen Sie die gespiegelte logische Partition aus, die von der Laufwerksstörung betroffen ist (siehe Schritt 1). Notieren Sie sich die Gerätenummer und die Partitionsnummer des betriebsbereiten logischen Laufwerks in dieser gespiegelten Gruppe. Diese Informationen werden später benötigt, um das reparierte logische Laufwerk erneut zu spiegeln. Ein Beispiel:

NWPA: [V503-A2-D1:0] Compaq SMART-2 Slot 8 Disk 2 NFT

4. Löschen Sie das nicht verfügbare (möglicherweise nicht mehr synchronisierte) Gerät aus der Gruppe *Mirror Partition* (Partition spiegeln). Dieses Gerät ist aufgrund des Laufwerksausfalls nicht verfügbar.
5. Notieren Sie die Position des Laufwerksschachtes mit dem ausgefallenen physischen Laufwerk. Das neue physische Laufwerk muss in diesen Laufwerkseinschub eingesetzt werden.
6. Ist ein Hot-Plug-Laufwerk ausgefallen, fahren Sie unmittelbar mit dem nächsten Schritt fort. Planen Sie andernfalls eine Ausfallzeit für den Server ein, nehmen Sie ihn dann vom Netz, und schalten Sie die Einheit aus.
7. Entfernen Sie das ausgefallene Laufwerk, und setzen Sie das physische Austauschlaufwerk in denselben Laufwerksschacht ein. Es muss über dieselbe Kapazität wie das ausgefallene Laufwerk verfügen. Vergewissern Sie sich, dass sämtliche Kabel fest angeschlossen sind.

Wird ein Festplattenlaufwerk in einem ProLiant Server oder einer ProLiant Erweiterungseinheit ausgetauscht, blinken die LEDs des Laufwerks nacheinander auf, um zu signalisieren, dass die Verbindung erfolgreich hergestellt wurde. Anschließend leuchtet die Online-LED grün und zeigt so an, dass der Controller das Austauschlaufwerk erkannt und erfolgreich initialisiert hat. Wenn die Online-LED-Anzeige nach einigen Minuten nicht leuchtet, überprüfen Sie, ob das neue Laufwerk in dem Schacht installiert wurde, aus dem das defekte Laufwerk entfernt wurde, und ob das neue Laufwerk über dieselbe Kapazität wie das ausgefallene Laufwerk verfügt.

8. Verwenden Sie in *MONITOR.NLM* die Option *Disk Information* (Laufwerksinformationen), um das ausgetauschte Laufwerk auszuwählen.

Einige Versionen von NetWare aktivieren das Gerät automatisch, sobald diese Option ausgewählt wird. Andere Versionen von NetWare machen die manuelle Aktivierung des Laufwerks durch Ändern des Betriebsstatus zu *Aktiv* erforderlich.

Kann das ausgefallene logische Laufwerk erfolgreich wieder aktiviert werden, sendet der Treiber eine Benachrichtigung an die Konsole.

9. Verwenden Sie die Option *Change Hot Fix* (Hot Fix ändern) (überprüfen Sie die Informationen zum gespiegelten und nicht die zum ausgefallenen Laufwerk) in *INSTALL.NLM* und *NWCONFIG* für NetWare v5, um die Anzahl der Hot-Fix-Umadressierungsblöcke zu ermitteln, die für diese NetWare-Partition eingerichtet wurden.
10. Verwenden Sie unter NetWare v5 *INSTALL.NLM* und *NWCONFIG*, um die Partition auf dem reparierten logischen Laufwerk zu löschen und dann neu einzurichten.

HINWEIS: Obwohl auf dem logischen Laufwerk eine gültige Partitionstabelle existiert, sind die darin enthaltenen Daten nicht mehr gültig. Einige Daten scheinen gültig zu sein, da das ausgefallene physische Laufwerk nur einen Teil des logischen Laufwerks im Array darstellt. Die Daten des logischen Laufwerks sind jedoch nicht vollständig vorhanden. Löschen Sie sämtliche ungültigen Daten, und erstellen Sie eine neue Partition auf dem logischen Laufwerk.

11. Wählen Sie im Menü *Disk Options* (Laufwerksoptionen) von *INSTALL.NLM* die Option *Modify Disk Partitions and Hot Fix* (Laufwerkspartitionen und Hot Fix ändern).

Der Treiber sendet einen Konsolenalarm, wenn die Wiederaktivierung erfolgreich durchgeführt werden kann.

12. Wählen Sie im Menü *Available Disk Drives* (Verfügbare Festplattenlaufwerke) von *INSTALL.NLM* das zuvor ausgefallene logische Laufwerk aus, das jetzt repariert ist. Die Geräteinformationen wurden in Schritt 1 ermittelt. Zum Beispiel:

NWPA: [V503-A2-D1:0] Compaq SMART-2 Slot 8 Disk 2 NFT

13. Wählen Sie die Menüoption *Delete Partition* (Partition löschen). *INSTALL.NLM* zeigt möglicherweise mehrere Fehlermeldungen an. Aktualisieren Sie die Volume-Definitionstabellen nicht, da diese Partition gelöscht wird. Fahren Sie fort, bis die Partition gelöscht ist.
14. Meldet *INSTALL.NLM*, dass die Partition nicht gelöscht werden kann, da sie von einem anderen Prozess gesperrt ist, laden Sie *MONITOR.NLM*, und verwenden Sie die Option *System Resources* (Systemressourcen), um den sperrenden Prozess zu ermitteln. Es kann sich dabei auch um *MONITOR.NLM* handeln. Entladen Sie daher diese Datei sowie alle anderen NLMs, die die Partition gesperrt haben. Laden Sie diese NLMs nach der Erstellung der Partitions- und Volume-Informationen neu.

15. Erstellen Sie die Partition auf demselben logischen Laufwerk.
16. Kehren Sie zum Menü *Disk Options Mirroring* (Laufwerksoptionen Spiegelung) zurück. Wählen Sie die Nummer der zuvor gespiegelten NetWare 386-Partition (ermittelt in Schritt 1).

NWPA: [V503-A2-D1:0] Compaq SMART-2 Slot 8 Disk 2 NFT
17. Mit der Taste **Einf**g wird eine Liste der Partitionen angezeigt, die wieder gespiegelt werden können. Wählen Sie die Partition, die dem reparierten Gerät (Schritt 1) zugeordnet ist.

NetWare synchronisiert die gespiegelten Partitionen neu. Eine Konsolenmeldung zeigt den erfolgreichen Abschluss der Synchronisierung an.

Keine Fehlertoleranz

Wenn Sie das System ohne Fehlertoleranz konfiguriert haben, müssen die Daten von einem Sicherungsdatenträger wiederhergestellt werden. Führen Sie dazu folgende Schritte durch:

1. Notieren Sie die Gerätenummer und den Gerätenamen des ausgefallenen logischen Laufwerks. Diese Informationen werden an der Serverkonsole angezeigt und in der Fehlerprotokolldatei des Servers aufgezeichnet. Die Datei kann mit dem Dienstprogramm NWADMIN (4.x) angezeigt werden. Ein Beispiel:

NWPA: [V503-A2-D1:0] Compaq SMART-2 Slot 8 Disk 2 NFT

Mit diesen Informationen wird später eine gültige Partition erstellt.
2. Ausgefallene Hot-Plug-Laufwerke in einem ProLiant Server oder einer ProLiant Erweiterungseinheit sind an der leuchtenden gelben LED am Laufwerksschacht erkennbar. Notieren Sie die Position des Laufwerksschachtes mit dem ausgefallenen physischen Laufwerk. In diesem Schacht muss das neue physische Laufwerk installiert werden.
3. Ist ein Hot-Plug-Laufwerk ausgefallen, fahren Sie unmittelbar mit dem nächsten Schritt fort. Planen Sie andernfalls eine Ausfallzeit für den Server ein, nehmen Sie ihn dann vom Netz, und schalten Sie die Einheit aus.

4. Entfernen Sie das ausgefallene Laufwerk, und setzen Sie das physische Austauschlaufwerk in denselben Laufwerksschacht ein. Es muss über dieselbe Kapazität wie das ausgefallene Laufwerk verfügen. Vergewissern Sie sich, dass sämtliche Kabel fest angeschlossen sind.

Wird ein Festplattenlaufwerk in einem ProLiant Server oder einer ProLiant Erweiterungseinheit ausgetauscht, blinken die LEDs des Laufwerks nacheinander auf, um zu signalisieren, dass die Verbindung erfolgreich hergestellt wurde. Anschließend leuchtet die Online-LED grün und zeigt so an, dass der Controller das Austauschlaufwerk erkannt und erfolgreich initialisiert hat. Wenn die Online-LED-Anzeige nach einigen Minuten nicht leuchtet, überprüfen Sie, ob das neue Laufwerk in dem Schacht installiert wurde, aus dem das defekte Laufwerk entfernt wurde, und ob das neue Laufwerk über dieselbe Kapazität wie das ausgefallene Laufwerk verfügt.

5. Verwenden Sie in *MONITOR.NLM* die Option *Disk Information* (Laufwerksinformationen), um das ausgetauschte Laufwerk auszuwählen.

Einige Versionen von NetWare aktivieren das Gerät automatisch, sobald diese Option ausgewählt wird. Andere Versionen von NetWare machen die manuelle Aktivierung des Laufwerks durch Ändern des Betriebsstatus zu *Aktiv* erforderlich.

Kann das ausgefallene logische Laufwerk erfolgreich wieder aktiviert werden, sendet der Treiber eine Benachrichtigung an die Konsole.

6. Verwenden Sie die Option *Change Hot Fix* (Hot Fix ändern) (überprüfen Sie die Informationen zum gespiegelten und nicht die zum ausgefallenen Laufwerk) in *INSTALL.NLM* und *NWCONFIG* für NetWare v5, um die Anzahl der Hot-Fix-Umadressierungsblöcke zu ermitteln, die für diese NetWare-Partition eingerichtet wurden.
7. Verwenden Sie unter NetWare v5 *INSTALL.NLM* und *NWCONFIG*, um die Partition auf dem reparierten logischen Laufwerk zu löschen und dann neu einzurichten.

HINWEIS: Obwohl auf dem logischen Laufwerk eine gültige Partitionstabelle existiert, sind die darin enthaltenen Daten nicht mehr gültig. Einige Daten scheinen gültig zu sein, da das ausgefallene physische Laufwerk nur einen Teil des logischen Laufwerks im Array darstellt. Die Daten des logischen Laufwerks sind jedoch nicht vollständig vorhanden. Löschen Sie sämtliche ungültigen Daten, und erstellen Sie eine neue Partition auf dem logischen Laufwerk.

8. Wählen Sie im Menü *Disk Options* (Laufwerksoptionen) von *INSTALL.NLM* die Option *Modify Disk Partitions and Hot Fix* (Laufwerkspartitionen und Hot Fix ändern).

Der Treiber sendet einen Konsolenalarm, wenn die Wiederaktivierung erfolgreich durchgeführt werden kann.

9. Wählen Sie im Menü *Available Disk Drives* (Verfügbare Festplattenlaufwerke) von *INSTALL.NLM* das zuvor ausgefallene logische Laufwerk aus, das jetzt repariert ist. Die Geräteinformationen wurden in Schritt 1 ermittelt. Ein Beispiel:

NWPA: [V503-A2-D1:0] Compaq SMART-2 Slot 8 Disk 2 NFT

10. Wählen Sie die Menüoption *Delete Partition* (Partition löschen). *INSTALL.NLM* zeigt möglicherweise mehrere Fehlermeldungen an. Aktualisieren Sie die Volume-Definitionstabellen nicht, da diese Partition gelöscht wird. Fahren Sie fort, bis die Partition gelöscht ist.
11. Meldet *INSTALL.NLM*, dass die Partition nicht gelöscht werden kann, da sie von einem anderen Prozess gesperrt ist, laden Sie *MONITOR.NLM*, und verwenden Sie die Option *System Resources* (Systemressourcen), um das sperrende NLM zu ermitteln. Es kann sich dabei auch um *MONITOR.NLM* handeln. Entladen Sie daher diese Datei sowie alle anderen NLMs, die die Partition gesperrt haben. Laden Sie diese NLMs nach der Erstellung der Partitions- und Volume-Informationen neu.
12. Erstellen Sie die Partition auf demselben logischen Laufwerk.
13. Erstellen und aktivieren Sie das Volume.
14. Suchen Sie den aktuellen Sicherungsdatenträger, und stellen Sie die Daten auf diesem Server-Volume wieder her.

Verschieben von Laufwerken und Arrays



ACHTUNG: Sichern Sie sämtliche Daten, bevor Sie Laufwerke entnehmen oder Konfigurationen ändern. Andernfalls können Daten unwiederbringlich verloren gehen.

Laufwerke können an eine andere ID-Position an demselben Array-Controller verschoben werden. Sie können auch ein ganzes Array von einem Controller zu einem anderen verschieben, selbst wenn die Controller in unterschiedlichen Servern installiert sind. Arrays an verschiedenen Controllern können zu einem größeren Array an einem einzelnen Controller zusammengefasst werden.

Vor dem Verschieben von Laufwerken müssen die folgenden Bedingungen erfüllt sein:

- Die Verschiebung darf nicht dazu führen, dass mehr als 14 physische Laufwerke an einen Kanal angeschlossen sind.
- Es werden nicht mehr als 32 logische Volumes für einen Controller konfiguriert.
- Es sind keine Laufwerke ausgefallen und es fehlen keine Laufwerke.
- Das Array sollte den Status seiner ursprünglichen Konfiguration aufweisen und keine aktiven Ersatzlaufwerke enthalten.
- Die Kapazitätserweiterung wird nicht ausgeführt.
- Die aktuellste Version der Controller-Firmware wird verwendet (empfohlen).

Vor dem Verschieben eines Arrays müssen die folgenden Bedingungen erfüllt sein:

- Alle Laufwerke des Arrays müssen gleichzeitig verschoben werden.
- Die Positionen der Laufwerke am Ziel-Controller dürfen während der Verschiebung des Arrays nicht geändert werden.

Sind die Bedingungen erfüllt, gehen Sie folgendermaßen vor:

1. Schalten Sie das System aus.
2. Verschieben Sie die Laufwerke.
3. Schalten Sie das System ein.

Die POST-Meldung 1724 wird angezeigt und weist darauf hin, dass Laufwerkspositionen geändert wurden und die Konfiguration angepasst wurde. Wird die POST-Meldung 1785 (Nicht konfiguriert) angezeigt, schalten Sie das System sofort aus, um Datenverluste zu vermeiden. Setzen Sie die Laufwerke dann wieder in die ursprünglichen Schächte ein.

Jetzt können Sie die neue Laufwerkskonfiguration mit ORCA oder ACU (Array Configuration Utility, siehe Kapitel 7) testen.

Erhöhen der Laufwerkskapazität

Sie können die Speicherkapazität eines Systems auch dann vergrößern, wenn keine Laufwerksschächte verfügbar sind, sofern eine Fehlertoleranzmethode genutzt wird.

1. Tauschen Sie ein beliebiges Laufwerk aus. Die Daten werden auf dem neuen Laufwerk mit Hilfe der redundanten Daten auf den anderen Laufwerken wiederhergestellt. *Tauschen Sie kein anderes Laufwerk aus, bevor die Wiederherstellung der Daten abgeschlossen ist.*
2. Nachdem die Daten auf dem neuen Laufwerk wiederhergestellt wurden (Aktivitäts-LED leuchtet nicht mehr), können Sie den vorhergehenden Schritt nacheinander für die anderen Laufwerke im Array wiederholen.
3. Wurden alle Laufwerke ausgetauscht, können Sie die zusätzliche Kapazität zum Erstellen neuer logischer Laufwerke oder zum Erhöhen der Kapazität vorhandener logischer Laufwerke verwenden. Die folgenden Abschnitte zur Array-Kapazitätserweiterung und zur Erhöhung der Kapazität logischer Laufwerke enthalten weitere Informationen.

Erweitern und Erhöhen der Kapazität

Die Erweiterung der Kapazität eines Arrays beschreibt das Hinzufügen von physischen Laufwerken zu einem bereits konfigurierten Array. Die Kapazität dieser hinzugefügten physischen Laufwerke kann dann einem existierenden logischen Laufwerk im Array zugewiesen werden (*Kapazitätserhöhung*, siehe nächster Absatz). Die Laufwerke können auch zur Konfiguration neuer logischer Laufwerke verwendet werden.

Die Erhöhung der Kapazität logischer Laufwerke beschreibt die Vergrößerung eines vorhandenen logischen Laufwerks, üblicherweise nach der Erweiterung der Array-Kapazität.

Die Kapazitätserweiterungen und -erhöhungen werden mit ACU (Kapitel 7) ausgeführt. Die Sicherung und anschließende Wiederherstellung der Daten ist nicht erforderlich. Dies gilt auch in nicht fehlertoleranten Konfigurationen. Online kann die Neukonfiguration nur durchgeführt werden, wenn ACU in derselben Umgebung wie die normalen Serveranwendungen ausgeführt wird.

Wenn Sie mit Hot-Plug-Laufwerken arbeiten, kann die Erweiterung online durchgeführt werden (also ohne das Betriebssystem herunterzufahren). Die Online-*Erhöhung* ist nur unter bestimmten Betriebssystemen möglich. Weitere Informationen finden Sie in Kapitel 7.

WICHTIG: Beim Erhöhen der Kapazität eines logischen Laufwerks unter Windows 2000 muss das Laufwerk auf DYNAMIC umgestellt werden, *bevor* eine Partition auf dem Laufwerk angelegt wird. Befindet sich bereits eine Partition auf dem Laufwerk, dem der Status DYNAMIC zugewiesen werden soll, lässt Windows 2000 die Erhöhung der Kapazität des logischen Laufwerks gegebenenfalls nicht zu. Weitere Informationen über Festplattenlaufwerke mit dem Status DYNAMIC bzw. BASIC finden Sie in der Windows 2000 Dokumentation.

Der Erweiterungsprozess ist in Abbildung E-3 dargestellt: Das ursprüngliche Array mit den Daten ist mit einem gestrichelten Rahmen dargestellt, die neu hinzugefügten Laufwerke werden unshattiert gezeigt (sie enthalten keine Daten). Der Array Controller verteilt das ursprüngliche logische Laufwerk unter Verwendung der bisherigen Fehlertoleranzmethode über das vergrößerte Array. Mit der nicht verwendeten Kapazität im neuen (vergrößerten) Array kann ein zusätzliches logisches Laufwerk erstellt werden, dem Sie gegebenenfalls eine andere Fehlertoleranzeinstellung zuweisen können. Alternativ kann die zusätzliche Kapazität genutzt werden, um die Größe des ursprünglichen logischen Laufwerks zu erhöhen.

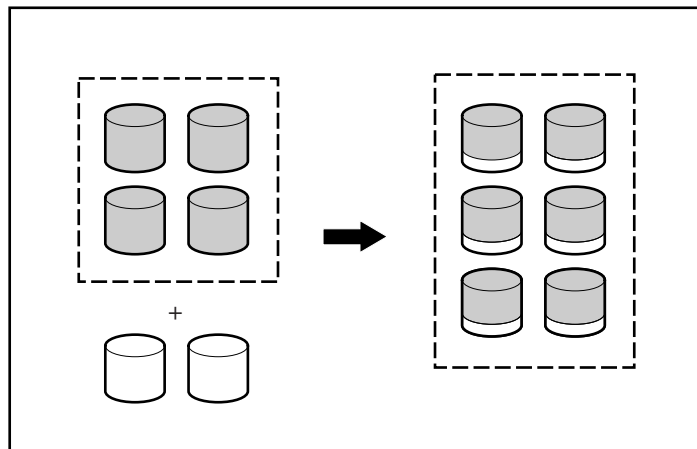


Abbildung E-3. Array-Kapazitätserweiterung

Enthält das zu erweiternde Array mehr als ein logisches Laufwerk, werden zu einem bestimmten Zeitpunkt immer die Daten eines logischen Laufwerks umverteilt. Neu erstellte logische Laufwerke werden erst nach Abschluss der Kapazitätserweiterung verfügbar.

Zuverlässigkeit

Abbildung F-1 zeigt die relative Wahrscheinlichkeit des Ausfalls eines logischen Laufwerks für unterschiedliche RAID-Ebenen und unterschiedliche Größen des logischen Laufwerks. Das Diagramm unterstellt, dass keine Online-Ersatzlaufwerke verfügbar sind. Mit RAID 0 fällt das logische Laufwerk aus, sobald nur ein physisches Laufwerk ausfällt. Bei RAID 5 müssen dagegen zwei physische Laufwerke ausfallen und bei RAID ADG drei Laufwerke.

Für RAID 0+1 stellt sich die Situation etwas komplexer dar. Die *maximale* Anzahl von Festplattenlaufwerken, die ohne Ausfall des logischen Laufwerks ausfallen können, beträgt $n/2$. Dies gilt jedoch nur, wenn keines der ausgefallenen Laufwerke ein anderes ausgefallenes Laufwerk gespiegelt ist. Normalerweise wird das logische Laufwerk bereits ausfallen, bevor dieses theoretische Maximum erreicht wird, da die Wahrscheinlichkeit, dass ein ausfallendes Laufwerk nicht das gespiegelte Laufwerk eines bereits zuvor ausgefallenen Laufwerks ist, mit wachsender Anzahl ausgefallener Laufwerke sinkt. Beachten Sie außerdem, dass ein logisches RAID 0+1-Laufwerk bereits ausfallen kann, wenn nur zwei Festplattenlaufwerke ausfallen, sofern aufeinander gespiegelt sind. Die Wahrscheinlichkeit für dieses Ereignis sinkt mit wachsender Anzahl gespiegelter Laufwerkspaare im Array.

Jeder der fehlertoleranten RAID-Ebenen kann ein Online-Ersatzlaufwerk hinzugefügt werden. Die Wahrscheinlichkeit des Ausfalls eines logischen Laufwerks im Vergleich zum Zustand ohne Ersatzlaufwerk ist um den Faktor 1000 geringer.

Für RAID 5-Konfigurationen empfiehlt Compaq, nicht mehr als 14 physische Laufwerke pro logischem Laufwerk zu verwenden. Mit RAID ADG sinkt die Wahrscheinlichkeit eines Ausfalls von logischen Laufwerken jedoch deutlich. Deshalb unterstützt Compaq bis zu 56 physische Laufwerke pro logischem Laufwerk, wenn diese Fehlertoleranzmethode eingesetzt wird.

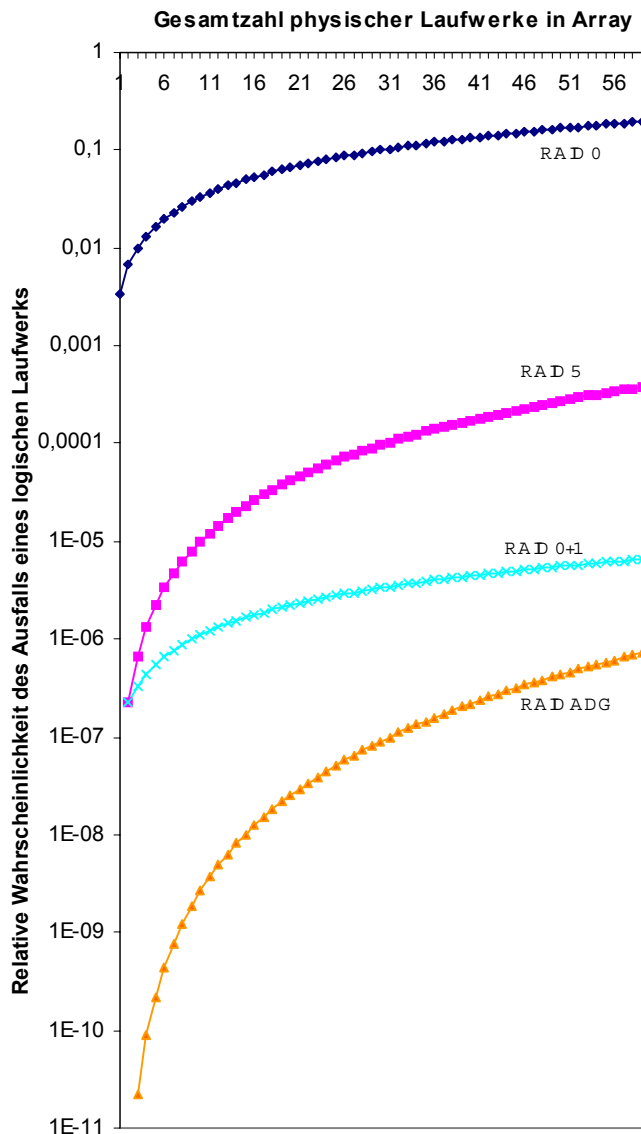


Abbildung F-1. Wahrscheinlichkeit des Ausfalls eines logischen Laufwerks bei unterschiedlichen RAID-Ebenen

POST-Fehlermeldungen

Der Smart Array 5300 Controller führt beim Neustart eine Fehlerdiagnose durch. Viele der beim Systemstart angezeigten Fehlermeldungen sind selbsterklärend und enthalten Vorschläge zur Fehlerbeseitigung. Detaillierte Informationen und Vorschläge zur Fehlerbeseitigung finden Sie in der folgenden Tabelle.

Tabelle G-1
POST-Fehlermeldungen

Meldung	Bedeutung	Empfohlene Vorgehensweise
1702	SCSI cable error detected. (SCSI-Kabelfehler erkannt.) System halted. (System angehalten.)	Diese Meldung besagt, dass ein Problem mit dem Abschlusswiderstand oder der Verkabelung des auf der Systemplatine integrierten SCSI-Controllers aufgetreten ist. Weitere Informationen dazu finden Sie im Abschnitt zur Verkabelung im Installationshandbuch.
1711	Slot x Drive Array – RAID ADG logical drives present but cache size is less than or equal to 32 MB. (Drive Array in Steckplatz x – Logische RAID ADG-Laufwerke vorhanden, Cache-Größe aber kleiner oder gleich 32 MB.)	Diese Konfiguration wird nicht empfohlen. Lagern Sie das logische Laufwerk (oder die Laufwerke) auf RAID 5 um, oder installieren Sie mehr Speicher für den Array-Beschleuniger.

wird fortgesetzt

Tabelle G-1
POST-Fehlermeldungen *Fortsetzung*

Meldung	Bedeutung	Empfohlene Vorgehensweise
1712	Slot x Drive Array – RAID 5 logical drives present with 56 drives or more, but cache size is less than or equal to 32 MB. (Drive Array in Steckplatz x – Logische RAID 5-Laufwerke mit 56 oder mehr Laufwerken vorhanden, Cache-Größe aber kleiner oder gleich 32 MB.)	Diese Konfiguration wird nicht empfohlen. Lagern Sie das logische Laufwerk (oder die Laufwerke) auf RAID 0 oder 1 um, reduzieren Sie die Anzahl der Laufwerke im Array, oder installieren Sie mehr Speicher für den Array-Beschleuniger.
1713	Slot x Drive Array – Redundant ROM reprogramming failure. (Drive Array in Steckplatz x – Neuprogrammierungsfehler im redundanten ROM.)	Tauschen Sie den Controller aus, wenn der Fehler nach einem Neustart des Systems erneut auftritt.
1714	Slot x Drive Array – Redundant ROM checksum error. (Drive Array in Steckplatz x – Prüfsummenfehler im redundanten ROM.)	Das zweite ROM wurde automatisch aktiviert. Überprüfen Sie die Firmware-Version.
1720	Slot x Drive Array – SMART Hard Drive Detects Imminent Failure: (Drive Array in Steckplatz x – SMART-Festplattenlaufwerk hat bevorstehenden Fehler erkannt: SCSI-Port x SCSI-ID x	Das angegebene Laufwerk hat eine präventive SMART-Fehlerbedingung gemeldet. Das Laufwerk kann demnächst ausfallen. Tauschen Sie das Laufwerk nur aus, wenn alle anderen Laufwerke des Arrays online sind. Sichern Sie die Daten, bevor Sie Laufwerke austauschen.
1721	Slot x Drive Array – Drive Parameter Tracking Predicts Imminent Failure (Drive Array in Steckplatz x – Laufwerksparameter-Überwachung meldet bevorstehenden Ausfall) The following device(s) should be replaced when conditions permit (Die folgenden Geräte sollten ausgetauscht werden, sofern die Umstände dies zulassen):	Tauschen Sie das Laufwerk nur aus, wenn alle anderen Laufwerke des Arrays online sind. Sichern Sie die Daten, bevor Sie Laufwerke austauschen. Der M&P-Schwellenwert der präventiven Störungswarnung wurde überschritten. Das angegebene Laufwerk kann demnächst ausfallen.
1723	Slot x Drive Array – to improve signal integrity, internal SCSI connector should be removed if external drives are attached to the same SCSI Port. (Drive Array in Steckplatz x – Um die Signalintegrität zu verbessern, sollte der interne SCSI-Anschluss entfernt werden, wenn externe Laufwerke an denselben SCSI-Port angeschlossen wurden.) Es folgen weitere Einzelheiten.	Folgen Sie den weiteren Anleitungen der POST-Meldung.

wird fortgesetzt

Tabelle G-1
POST-Fehlermeldungen Fortsetzung

Meldung	Bedeutung	Empfohlene Vorgehensweise
1724	Slot x Drive Array – Physical Drive Position Change(s) Detected – Logical drive configuration has automatically been updated (Drive Array in Steckplatz x – Positions-änderungen festgestellt – Konfiguration der logischen Laufwerke wurde automatisch aktualisiert.)	Diese Meldung besagt, dass nach einer Änderung der Position der physischen Laufwerke die Konfiguration der logischen Laufwerke automatisch aktualisiert wurde. Drücken Sie F1 , um fortzufahren.
1726	Slot x Drive Array – Array Accelerator Memory Size Change Detected – Array Accelerator configuration has automatically been updated (Drive Array in Steckplatz x – Array-Beschleuniger-Speichergößenänderung festgestellt – Array-Beschleuniger-Konfiguration wurde automatisch aktualisiert)	Diese Meldung wird angezeigt, wenn der Controller durch ein Modell ausgetauscht wird, das eine andere Cache-Speichergöße aufweist.
1727	Slot x Drive Array – New Logical Drive(s) Attachment Detected. If >32 logical drives, this will be followed by Auto-Configuration Failed: (Drive Array in Steckplatz x – Neues logisches Laufwerk erkannt. Liegen mehr als 32 logische Laufwerke vor, folgt die Meldung des Fehlschlags der automatischen Konfiguration.) Too Many Logical Drives (Zu viele logische Laufwerke)	Diese Meldung signalisiert, dass der Controller ein zusätzliches Array erkannt hat, das bei abgeschalteter Stromversorgung angeschlossen wurde. Die Konfiguration der logischen Laufwerke wurde um die neuen logischen Laufwerke erweitert. Maximal 32 logische Laufwerke werden unterstützt. Zusätzliche Laufwerke werden nicht in die Konfiguration aufgenommen. Drücken Sie F1 , um fortzufahren.
1728	Slot x drive array – abnormal shutdown detected with write cache enabled. (Drive Array in Steckplatz x – Abnormale Beendigung mit aktiviertem Schreib-Cache erkannt.) No Array Accelerator battery backup on this model array controller. (Dieser Array-Controller besitzt keinen Array-Beschleuniger mit Akku-Sicherung.) Any data that may have been in Array Accelerator memory has been lost. (Alle im Array-Beschleuniger gespeicherten Daten sind verloren.)	Diese POST-Meldung dürfte nie auftreten, sofern nicht der Schreib-Cache auf einem Controller aktiviert wird, der keine Akkus besitzt.

wird fortgesetzt

Tabelle G-1
POST-Fehlermeldungen *Fortsetzung*

Meldung	Bedeutung	Empfohlene Vorgehensweise
1729	Slot 1 Drive Array – disk performance optimization scan in progress – RAID 4/5 performance may be higher after completion. (Drive Array in Steckplatz 1 – Optimierung der Festplattenleistung wird ausgeführt. Dadurch kann die Leistung bei RAID 4/5 gesteigert werden.)	Diese Meldung wird normalerweise nach der ursprünglichen Konfiguration logischer Laufwerke mit RAID 4 und RAID 5 angezeigt. Nachdem die Paritätsdaten durch ARM (automatischer Prozess, der auf dem Controller im Hintergrund ausgeführt wird) initialisiert wurden, wird diese Fehlermeldung nicht mehr angezeigt, und die Leistung des Controllers steigt.
1753	Slot x drive array – array controller maximum operating temperature exceeded during previous power up. (Drive Array in Steckplatz x – Während der letzten Nutzung wurde die maximale Betriebstemperatur des Array-Controllers überschritten.)	Wenn der Controller aufgrund zu hoher Temperatur gesperrt wurde, wird diese Meldung beim nächsten Systemstart angezeigt. Überprüfen Sie die ordnungsgemäße Funktion des Serverlüfters.
1754	Slot z drive array – RAID ADG drive(s) configured but ADG Enabler Module is detached or defective. Please check for detached ADG Enabler Module. Array Accelerator is temporarily disabled. (Drive Array in Steckplatz z – RAID ADG-Laufwerke sind konfiguriert, aber das ADG Enabler Module wurde entfernt oder ist schadhaft. Prüfen Sie, ob das ADG Enabler Module entfernt wurde. Array-Beschleuniger wird vorübergehend deaktiviert.)	Wenn RAID ADG-Volumes konfiguriert werden, muss ein betriebsbereites ADG Enabler Module installiert sein. Andernfalls wird der Array-Beschleuniger deaktiviert. Tauschen Sie das ADG Enabler Module aus.
1755	Slot z drive array – ADG Enabler Module appears to be defective. Please replace the ADG Enabler Module. (Drive Array in Steckplatz z – ADG Enabler Module scheint schadhaft zu sein. Tauschen Sie das ADG Enabler Module aus.)	Tauschen Sie das defekte ADG Enabler Module aus, oder entfernen Sie es gegebenenfalls (wenn keine logischen RAID ADG-Laufwerke konfiguriert sind).
1756	Slot x redundant controllers are not the same model. (Redundante Controller in Steckplatz x sind nicht dasselbe Modell.)	Das Modell der redundanten Controller ist nicht identisch. Für Datenredundanz werden zwei Controller desselben Modells benötigt.

wird fortgesetzt

Tabelle G-1
POST-Fehlermeldungen *Fortsetzung*

Meldung	Bedeutung	Empfohlene Vorgehensweise
1757	Slot x Array Accelerator daughterboard incompatible. (Steckplatz x – Array-Beschleuniger-Tochterkarte nicht kompatibel.) Please replace 4MB array accelerator card with a 16MB or 64MB card. (Array-Beschleunigerkarte mit 4 MB durch Modell mit 16 oder 64 MB ersetzen.)	Die installierte Array-Beschleunigerkarte wird vom Controller nicht unterstützt. Installieren Sie eine geeignete Array-Beschleuniger-Tochterkarte.
1758	Slot x drive array – Array Accelerator size mismatch between controllers. (Drive Array in Steckplatz x – Unterschiedliche Kapazität der Array-Beschleuniger von zwei Controllern.) 64MB array accelerator should be attached to both controllers. (Auf beiden Controllern sollte ein Array-Beschleuniger mit 64 MB installiert sein.)	Die Kapazität der Array-Beschleunigerkarten ist bei zwei Controllern in einer redundanten Konfiguration verschieden. Installieren Sie Array-Beschleunigerkarten derselben Kapazität auf beiden Controllern.
1759	Slot x drive array – redundant controller error (Drive Array in Steckplatz x – Fehler im redundanten Controller.)	Tauschen Sie den Controller oder die Server-Hauptplatine aus.
1762	Redundant controller operation is not supported in this firmware version. (Redundanter Controller-Betrieb wird in dieser Firmware-Version nicht unterstützt.) Please remove redundant controller or upgrade controller firmware. (Entfernen Sie den redundanten Controller, oder aktualisieren Sie dessen Firmware). Controller is disabled until this problem is resolved. (Der Controller bleibt deaktiviert, bis das Problem behoben ist.)	Entfernen Sie den redundanten Controller, oder aktualisieren Sie dessen Firmware mit der neuesten Version aus der Compaq Website.
1763	Array accelerator daughtercard is detached; please reattach. (Array-Beschleuniger-Tochterkarte fehlt, bitte wieder einsetzen.) Controller is disabled until this problem is resolved. (Der Controller bleibt deaktiviert, bis das Problem behoben ist.)	Dieses Controller-Modell kann nicht ohne Array-Beschleunigerkarte betrieben werden. Setzen Sie die Karte wieder ein.

wird fortgesetzt

Tabelle G-1
POST-Fehlermeldungen *Fortsetzung*

Meldung	Bedeutung	Empfohlene Vorgehensweise
1764	Slot x drive array – capacity expansion process is temporarily disabled (Drive Array in Steckplatz x – Kapazitätserweiterung temporär deaktiviert.) Es folgt ein Grund.	Die Kapazitätserweiterung wurde aus dem angegebenen Grund vorübergehend unterbrochen und wird automatisch fortgesetzt. Wenn der Array-Beschleuniger entfernt wurde, muss dieser zum Fortsetzen der Kapazitätserweiterung wieder installiert werden.
1765	Slot x drive array Option ROM appears to conflict with an ISA card – ISA cards with 16-bit memory cannot be configured in memory range C0000 to DFFFF along with SMART-2/E 8-bit Option ROM due to EISA buffer limitations. Please remove or reconfigure your ISA card. (Das ROM des Drive Arrays in Steckplatz x scheint einen Konflikt mit einer ISA-Karte zu verursachen. ISA-Karten mit 16-Bit-Speicher können aufgrund der EISA-Pufferbeschränkungen nicht zusammen mit dem 8-Bit-Option-ROM des SMART-2/E im Speicherbereich zwischen C0000 und DFFFF konfiguriert werden. Entfernen oder rekonfigurieren Sie die ISA-Karte.)	Entfernen Sie die ISA-Karte, oder konfigurieren Sie sie anhand der mit der Karte gelieferten Anleitung neu. Alternativ kann das Options-ROM auf dem SMART-2/E-Controller mit Hilfe des Konfigurationsprogramms deaktiviert werden, wenn es sich beim SMART-2/E nicht um den Controller für das Startlaufwerk handelt.
1766	Slot x drive array requires System ROM upgrade. (Drive Array in Steckplatz x benötigt Aktualisierung des System-ROM.) Run System ROMPaq Utility (Dienstprogramm System ROMPaq ausführen).	Führen Sie die neueste Version des Dienstprogramms System ROMPaq aus.
1768	Slot x drive array – resuming logical drive expansion process. (Drive Array in Steckplatz x – Erweiterung des logischen Laufwerks wird fortgesetzt.)	Sie müssen nichts unternehmen. Diese Meldung wird immer angezeigt, wenn während der Array-Erweiterung ein Controller zurückgesetzt oder die Stromzufuhr unterbrochen wurde.

wird fortgesetzt

Tabelle G-1
POST-Fehlermeldungen Fortsetzung

Meldung	Bedeutung	Empfohlene Vorgehensweise
1769	Slot x drive array – drive(s) disabled due to failure during expansion (Drive Array in Steckplatz x – Laufwerk(e) wurden wegen einer Störung während der Erweiterung deaktiviert.) Es folgen möglicherweise weitere Details.	Während der Array-Erweiterung sind Daten verloren gegangen. Deshalb wurden die Laufwerke vorübergehend deaktiviert. Drücken Sie F2 , um den Datenverlust zu akzeptieren und die logischen Laufwerke wieder zu aktivieren. Stellen Sie die Daten von der Sicherungskopie wieder her. Wenn der Array-Beschleuniger ausgefallen ist, ersetzen Sie diesen nach Abschluss der Kapazitätserweiterung. Schalten Sie das System NIEMALS während einer Kapazitätserweiterung aus, und tauschen Sie die Array-Beschleunigerkarte während dieser Operation niemals aus.
1770	Slot x Drive Array – Critical Drive Firmware Problem Detected – Please upgrade firmware on the following drive(s) using Options ROMPaq (available from www.compaq.com) (Drive Array in Steckplatz x – Kritisches Firmware-Problem – Aktualisieren Sie bitte mit Options ROMPaq (erhältlich unter www.compaq.com) die Firmware der folgenden Laufwerke: SCSI-Port (y), SCSI-ID (x)	Die Firmware der angegebenen Laufwerke führt möglicherweise zu unregelmäßigen Problemen. Verwenden Sie Options ROMPaq, um die Firmware aller Laufwerke auf die neueste Version zu aktualisieren.
1774	Slot x drive array – obsolete data found in Array Accelerator. (Drive Array in Steckplatz x – Veraltete Daten im Array-Beschleuniger gefunden.) Data found in accelerator was older than data found in drives. (Die im Array-Beschleuniger vorhandenen Daten sind älter als die auf den Laufwerken.) Obsolete data has been discarded. (Veraltete Daten wurden gelöscht.)	Die im Array-Beschleuniger vorhandenen Daten sind älter als die auf den Laufwerken. Dies liegt daran, dass die Laufwerke zunächst getrennt, dann an einem anderen Controller und schließlich wieder an den ursprünglichen Controller angeschlossen wurden. Drücken Sie F1 , um die älteren Daten zu löschen.

wird fortgesetzt

Tabelle G-1
POST-Fehlermeldungen *Fortsetzung*

Meldung	Bedeutung	Empfohlene Vorgehensweise
1775	<p>Slot x Drive Array – ProLiant Storage System Not Responding SCSI Port (y): (Drive Array in Steckplatz x – ProLiant Erweiterungseinheit reagiert nicht, SCSI-Port (y) Überprüfen Sie den Netzschalter und die Kabel der Erweiterungseinheit.) Turn the system power off while checking the ProLiant power and cable connections, then turn the system power back ON to retry. (Schalten Sie die Stromzufuhr des Systems während der Überprüfung des Netzkabels und der Kabelverbindungen aus. Schalten Sie dann die Stromzufuhr wieder ein, um die Operation zu wiederholen.)</p>	<p>Schalten Sie die Erweiterungseinheit aus. Überprüfen Sie den Netzschalter – externe Laufwerke müssen vor dem oder gleichzeitig mit dem Hauptsystem eingeschaltet werden. Überprüfen Sie die Kabel. Tritt das Problem auch bei einer Wiederholung auf, aktualisieren Sie die ProLiant System-Firmware, oder tauschen Sie das Kabel, die ProLiant Backplane bzw. den Array-Controller aus.</p>
1776	<p>Slot x Drive Array – SCSI Port Termination Error (Internal and External drives cannot both be attached to the same SCSI Port) (Drive Array in Steckplatz x – Fehler bei der SCSI-Port-Terminierung. Interne und externe Laufwerke können nicht gleichzeitig an denselben SCSI-Port angeschlossen werden). SCSI-Port (y): Check cables (Kabel überprüfen)</p>	<p>Die internen und externen Anschlüsse der angegebenen SCSI-Ports sind beide mit Laufwerken verbunden. Der SCSI-Bus ist nicht ordnungsgemäß terminiert, wenn interne und externe Laufwerke gleichzeitig an denselben SCSI-Bus angeschlossen sind. Der angegebene SCSI-Bus wird deaktiviert, bis das Problem behoben ist. Schalten Sie den Server aus, und überprüfen Sie die Kabelverbindungen zum angegebenen SCSI-Port.</p>

wird fortgesetzt

Tabelle G-1
POST-Fehlermeldungen *Fortsetzung*

Meldung	Bedeutung	Empfohlene Vorgehensweise
1777	<p>Slot x Drive Array – ProLiant Drive Storage Enclosure Problem Detected (Drive Array in Steckplatz x – Problem mit ProLiant Erweiterungseinheit festgestellt) Es folgt mindestens eine dieser Meldungen:</p> <ul style="list-style-type: none"> ■ SCSI-Port (y): Cooling Fan Malfunction Detected (Lüfter-Fehlfunktion festgestellt) ■ SCSI-Port (y): Overheated Condition Detected (Überhitzung festgestellt) ■ SCSI-Port (y): Side-Panel must be Closed to Prevent Overheating (Seitliche Abdeckung muss wieder angebracht werden, um eine Überhitzung zu verhindern) ■ SCSI-Port (y): Redundant Power Supply Malfunction Detected (Fehler des redundanten Netzteils erkannt) ■ SCSI-Port (y): Wide SCSI Transfer Failed (Wide-SCSI-Übertragung fehlgeschlagen) ■ SCSI-Port (y): Interrupt Signal Inoperative (Interrupt-Signal ohne Funktion) 	<p>Überprüfen Sie den Lüfter, indem Sie die Hand darüber halten. Überprüfen Sie den internen Lüfter in Tower-Servern oder Erweiterungseinheiten. Wenn der Lüfter nicht arbeitet, suchen Sie nach Beschädigungen, und überprüfen Sie alle internen Anschlüsse. Bringen Sie die seitliche Abdeckung wieder an, wenn diese entfernt wurde.</p> <p>Wenn die Betriebsanzeige der ProLiant Erweiterungseinheit gelb und nicht grün leuchtet, liegt möglicherweise ein Lüfterausfall, eine Störung des redundanten Netzteils oder ein Temperaturproblem vor.</p> <p>Überprüfen Sie die SCSI-Kabel. Fordert die Meldung zum Prüfen der SCSI-Kabel auf, vergleichen Sie die Verkabelung mit den Abbildungen in diesem Benutzerhandbuch. Wenn die Kabelführung fehlerfrei ist, tauschen Sie die an den angegebenen Port angeschlossenen Kabel nacheinander aus, bis die POST-Fehlermeldung nicht mehr angezeigt wird.</p>
1778	<p>Slot x Drive Array resuming Automatic Data Recovery process. (Drive Array in Steckplatz x setzt automatische Datenwiederherstellung fort.)</p>	<p>Sie müssen nichts unternehmen. Diese Meldung wird immer angezeigt, wenn während einer automatischen Datenwiederherstellung ein Controller zurückgesetzt oder die Stromzufuhr unterbrochen wurde.</p>

wird fortgesetzt

Tabelle G-1
POST-Fehlermeldungen *Fortsetzung*

Meldung	Bedeutung	Empfohlene Vorgehensweise
1779	<p>Slot x Drive Array – Replacement drive(s) detected OR previously failed drive(s) now appear to be operational: Port (y): SCSI ID (x): Restore data from backup if replacement drive x has been installed. (Drive Array in Steckplatz x – Austauschlaufwerke erkannt ODER zuvor ausgefallene Laufwerke melden jetzt Betriebsbereitschaft: Port (y): SCSI-ID (x): Stellen Sie die Daten von der Sicherungskopie wieder her, nachdem das Austauschlaufwerk x installiert wurde.)</p>	<p>Wenn diese Meldung angezeigt wird und Laufwerk x (SCSI-ID) nicht ausgetauscht wurde, ist eine unregelmäßige Laufwerksstörung aufgetreten. Außerdem wird diese Meldung einmal unmittelbar nach dem Austauschen eines Laufwerks angezeigt, bevor Daten von der Sicherungskopie wiederhergestellt werden.</p>
1783	<p>Slot x Drive Array Controller Failure (Drive Array in Steckplatz x – Controller-Fehler)</p>	<p>Wenn diese Meldung unmittelbar nach einer ROM-Installation angezeigt wird, ist das ROM entweder defekt oder nicht richtig installiert. Prüfen Sie, ob der Controller richtig im Steckplatz sitzt. Überprüfen Sie, ob Verkabelungsfehler oder Konflikte der SCSI-IDs vorliegen. Versuchen Sie eine Aktualisierung des System-ROM. Tauschen Sie andernfalls den Array-Controller aus.</p>
1784	<p>Slot x Drive Array Drive Failure (Drive Array in Steckplatz x – Laufwerksausfall). The following SCSI drive(s) should be replaced: (Die folgenden SCSI-Laufwerke sollten ausgetauscht werden): SCSI Port (y) SCSI ID (x)</p>	<p>Überprüfen Sie, ob sich Kabel gelöst haben. Tauschen Sie das fehlerhafte Laufwerk x und/oder die Kabel aus.</p>

wird fortgesetzt

Tabelle G-1
POST-Fehlermeldungen *Fortsetzung*

Meldung	Bedeutung	Empfohlene Vorgehensweise
1785	<p>Slot 1 Drive Array not Configured (Drive Array in Steckplatz 1 nicht konfiguriert.) Gegebenenfalls wird anschließend eine der folgenden Meldungen angezeigt:</p> <p>(1) No drives detected. (Keine Laufwerke erkannt).</p> <p>(2) Drive positions appear to have changed. (Laufwerkspositionen haben sich anscheinend geändert.) Run Drive Array Advanced Diagnostics if previous positions are unknown, then turn system power OFF and move drives to their original positions. (Führen Sie Drive Array Advanced Diagnostics aus, wenn die vorherigen Positionen unbekannt sind. Schalten Sie dann das System aus, und verlagern Sie die Laufwerke an ihre ursprüngliche Position.)</p> <p>(3) Configuration information indicates drive positions beyond the capability of this controller. (Konfigurationsinformationen weisen darauf hin, dass an diesen Controller zu viele Laufwerke angeschlossen sind). This may be due to drive movement from a controller that supports more drives than the current controller. (Möglicherweise wurden Laufwerke von einem Controller verschoben, der mehr Laufwerke als der aktuelle Controller unterstützt.)</p> <p>(4) Configuration information indicates drives were configured on a controller with a newer firmware version. (Konfigurationsinformationen weisen darauf hin, dass Laufwerke an einem Controller mit höherer Firmware-Version konfiguriert wurden.)</p>	<p>(1) Schalten Sie das System aus, und prüfen Sie die SCSI-Kabelverbindungen, um sicherzustellen, dass die Laufwerke ordnungsgemäß angeschlossen sind.</p> <p>(2) Führen Sie Drive Array Advanced Diagnostics aus, wenn die vorherigen Positionen unbekannt sind. Schalten Sie das System anschließend aus, und verschieben Sie die Laufwerke an die ursprünglichen Positionen.</p> <p>(3) Schalten Sie das System zum Schutz vor Datenverlusten aus, und schließen Sie die Laufwerke an den ursprünglichen Controller an.</p> <p>(4) Schließen Sie die Laufwerke zum Schutz vor Datenverlust an den ursprünglichen Controller an, oder aktualisieren Sie die Controller-Firmware mit Options ROMPaq auf die Version des ursprünglichen Controllers.</p> <p>Drücken Sie F1, um fortzufahren.</p>

wird fortgesetzt

Tabelle G-1
POST-Fehlermeldungen *Fortsetzung*

Meldung	Bedeutung	Empfohlene Vorgehensweise
1786	<p>Drive Array in Steckplatz x – Wiederherstellung erforderlich. The following SCSI drive(s) need Automatic Data Recovery (Auf den folgenden SCSI-Laufwerken ist eine automatische Datenwiederherstellung erforderlich):</p> <p>SCSI Port (y): SCSI ID (x)</p> <p>Select F1 to continue with recovery of data to drive(s). Select F2 to continue without recovery of data to drive(s). (Wählen Sie F1, um mit der Wiederherstellung der Daten auf den Laufwerken fortzufahren. Wählen Sie F2, um ohne Wiederherstellung der Daten auf den Laufwerken fortzufahren.)</p> <p><i>oder</i></p> <p>Slot x Drive Array Recovery Needed. (Drive Array in Steckplatz x – Wiederherstellung erforderlich.) Automatic Data Recovery Previously Aborted! (Die automatische Wiederherstellung wurde zuvor abgebrochen!) The following SCSI drive(s) need Automatic Data Recovery (Rebuild): (Auf den folgenden SCSI-Laufwerken ist eine automatische Datenwiederherstellung erforderlich:)</p> <p>SCSI Port (y): SCSI ID (x)</p> <p>Select F1 to retry Automatic Data Recovery. (Drücken Sie F1, um die Wiederherstellung der Daten nochmals zu starten.) Select F2 to continue without starting Automatic Data Recovery (Wählen Sie F2, um ohne Wiederherstellung der Daten fortzufahren.)</p>	<p>Die Meldung wird normalerweise angezeigt, wenn ein Laufwerk in eine fehlertolerante Konfiguration eingefügt wurde, während die Stromversorgung ausgeschaltet war. Drücken Sie in solchen Fällen F1, um die automatische Datenwiederherstellung zu starten.</p> <p>Die POST-Fehlermeldung 1786 (letzter Versuch abgebrochen) wird angezeigt, wenn die vorangegangene Wiederherstellung aus einem beliebigen Grund abgebrochen wurde. Führen Sie das Dienstprogramm Array Diagnostics (ADU) aus, um weitere Informationen zu erhalten. Wenn das Austauschlaufwerk ausgefallen ist, verwenden Sie ein anderes Austauschlaufwerk. Gehen Sie folgendermaßen vor, wenn die Wiederherstellung wegen eines Lesefehlers von einem anderen physischen Laufwerk abgebrochen wurde:</p> <ol style="list-style-type: none"> 1. Sichern Sie alle lesbaren Daten im Array. 2. Führen Sie die Oberflächenanalyse aus. 3. Stellen Sie die Daten wieder her.

wird fortgesetzt

Tabelle G-1
POST-Fehlermeldungen Fortsetzung

Meldung	Bedeutung	Empfohlene Vorgehensweise
1787	<p>Slot x Drive Array Operating in Interim Recovery Mode (Drive Array in Steckplatz x arbeitet im Wiederherstellungsmodus). The following SCSI drive(s) should be replaced: (Die folgenden SCSI-Laufwerke sollten ausgetauscht werden:) SCSI Port (y): SCSI ID (x)</p>	<p>Nach einem erneuten Systemstart erinnert diese Meldung daran, dass Laufwerk x defekt ist und Fehlertoleranz eingesetzt wird. Laufwerk x muss so bald wie möglich ausgetauscht werden. Der Fehler wurde möglicherweise auch durch ein loses oder defektes Kabel verursacht.</p>
1788	<p>Slot x Drive Array Reports Incorrect Drive Replacement (Drive Array in Steckplatz x meldet, dass ein falsches Laufwerk ausgetauscht wurde). The following SCSI drive(s) should have been replaced: (Die folgenden SCSI-Laufwerke sollten eigentlich ausgetauscht werden:) SCSI Port (y): SCSI-ID (x): The following SCSI drive(s) were incorrectly replaced (Die folgenden SCSI-Laufwerke wurden fälschlicherweise ausgetauscht): SCSI Port (y): SCSI-ID (z). Select F1 to continue – drive array will remain disabled. (Wählen Sie F1, um fortzufahren – Drive Array bleibt deaktiviert.) Select F2 to reset configuration – all data will be lost. (Wählen Sie F2, um die Konfiguration zurückzusetzen – alle Daten gehen verloren.) oder Faulty power cable connection to the drive. (Fehlerhafte Kabelverbindung zum Laufwerk.) oder Defective SCSI cable. (Defektes SCSI-Kabel.)</p>	<p>Die angegebenen Laufwerke wurden an falscher Position installiert und wurden daher deaktiviert. Installieren Sie die Laufwerke neu. Drücken Sie F1, um den Computer mit deaktiviertem Drive Array neu zu starten. oder Drücken Sie F2. Die Laufwerke werden gemäß der Konfiguration verwendet; alle auf ihnen gespeicherten Daten gehen verloren.</p> <p>Reparieren Sie die Verbindung, und drücken Sie F2. Wenn diese Meldung durch Drücken der Taste F2 nicht gelöscht wird, führen Sie das Dienstprogramm Drive Array Advanced Diagnostics aus.</p> <p>Wenden Sie sich an Ihren Compaq Partner.</p>

wird fortgesetzt

Tabelle G-1
POST-Fehlermeldungen *Fortsetzung*

Meldung	Bedeutung	Empfohlene Vorgehensweise
1789	<p>Slot x Drive Array Physical Drive(s) Not Responding. (Drive Array in Steckplatz x – Physische Laufwerke antworten nicht.) Check cables or replace the following SCSI drives: (Prüfen Sie die Kabel, oder tauschen Sie die folgenden SCSI-Laufwerke aus:)</p> <p>SCSI Port (y): SCSI ID (x):</p> <p>Select F1 to continue – drive array will remain disabled. (Wählen Sie F1, um fortzufahren – Drive Array bleibt deaktiviert.)</p> <p>Select F2 to fail drives that are not responding – Interim Recovery Mode will be enabled if configured for fault tolerance. (Wählen Sie F2, um alle nicht reagierenden Laufwerke auf Fehlermodus zu schalten – Der Datenwiederherstellungsmodus wird aktiviert, wenn er für die Fehlertoleranzebene konfiguriert wurde.)</p>	<p>Diese Meldung signalisiert, dass zuvor betriebsfähige Laufwerke fehlen oder nach einem Kalt- bzw. Warmstart außer Betrieb sind. Schalten Sie das System aus, und prüfen Sie die Kabelverbindungen. Wenn alle Kabel richtig angeschlossen sind, tauschen Sie das Laufwerk aus. Drücken Sie F1, um den Computer mit deaktiviertem Drive Array neu zu starten.</p> <p><i>oder</i></p> <p>Wenn Sie die Laufwerke nicht austauschen wollen, drücken Sie F2.</p>
1792	<p>Slot x valid data found in Array Accelerator. (Steckplatz x – Gültige Daten im Array-Beschleuniger gefunden.) Data will automatically be written to drive array. (Daten werden automatisch auf das Drive Array geschrieben.)</p>	<p>Diese Meldung besagt, dass während des Betriebs die Stromversorgung unterbrochen oder das System neu gestartet wurde, als sich Daten im Speicher des Array-Beschleunigers befanden. Die Stromzufuhr wurde innerhalb von vier Tagen wiederhergestellt.</p>
1793	<p>Slot x drive array – Array Accelerator battery depleted. (Drive Array in Steckplatz x – Array-Beschleuniger-Akku ist leer.) Data in Array Accelerator has been lost. (Daten im Array-Beschleuniger sind verloren gegangen.) (Die Fehlermeldung 1794 wird ebenfalls angezeigt.)</p>	<p>Diese Meldung besagt, dass während des Betriebs die Stromzufuhr unterbrochen wurde, während sich Daten im Speicher des Array-Beschleunigers befanden. Die Stromzufuhr wurde nicht innerhalb von vier Tagen wiederhergestellt. Dadurch wurden die Akkus entladen, und die im Array-Beschleuniger vorhandenen Daten gingen verloren. Überprüfen Sie alle Dateien auf mögliche Beschädigungen der Daten.</p> <p><i>oder</i></p> <p>Die Akkus des Array-Beschleunigers sind ausgefallen.</p>

wird fortgesetzt

Tabelle G-1
POST-Fehlermeldungen Fortsetzung

Meldung	Bedeutung	Empfohlene Vorgehensweise
1794	Slot x drive array – Array Accelerator battery charge low. (Drive Array in Steckplatz x – Kapazität der Array-Beschleuniger-Akkus niedrig.) Array Accelerator is temporarily disabled. (Array-Beschleuniger wird vorübergehend deaktiviert.) Array Accelerator will be re-enabled when battery reaches full charge (Der Array-Beschleuniger wird wieder aktiviert, wenn der Akku voll geladen ist.)	Die Akkuladung liegt unter 90%. Die Posted-Write-Operationen sind deaktiviert. Wenn die Akkus vollständig geladen sind, wird der Array-Beschleuniger automatisch aktiviert und diese POST-Meldung nicht mehr angezeigt. Tauschen Sie den Array-Beschleuniger oder den Smart Array Controller aus, wenn die Akkus nicht innerhalb von 36 Betriebsstunden wieder vollständig aufgeladen sind.
1795	Slot x drive array – Array Accelerator configuration error. (Drive Array in Steckplatz x – Konfigurationsfehler des Array-Beschleunigers.) Data does not correspond to this drive array. (Daten entsprechen diesem Drive Array nicht.) Array Accelerator is temporarily disabled. (Array-Beschleuniger wird vorübergehend deaktiviert.)	Die Daten im Array-Beschleuniger entsprechen nicht denen in diesem Drive Array. Weisen Sie den Array-Beschleuniger dem richtigen Drive Array zu. <i>oder</i> Starten Sie das Compaq System Configuration Utility, um die Daten im Array-Beschleuniger zu löschen.
1796	Slot x drive array – Array Accelerator is not responding. (Drive Array in Steckplatz x – Array-Beschleuniger reagiert nicht.) Array Accelerator is temporarily disabled. (Array-Beschleuniger wird vorübergehend deaktiviert.)	Ersetzen Sie den Array-Beschleuniger oder den Smart Array Controller.
1797	Slot x drive array – Array Accelerator read error occurred. (Drive Array in Steckplatz x – Lesefehler des Array-Beschleunigers aufgetreten.) Data in Array Accelerator has been lost. (Daten im Array-Beschleuniger sind verloren gegangen.) Array Accelerator is disabled. (Array-Beschleuniger wurde deaktiviert.)	Ersetzen Sie den Array-Beschleuniger oder den Smart Array Controller. Stellen Sie die Daten von der Sicherungskopie wieder her.

wird fortgesetzt

Tabelle G-1

POST-Fehlermeldungen *Fortsetzung*

Meldung	Bedeutung	Empfohlene Vorgehensweise
1798	Slot x drive array – Array Accelerator write error occurred. (Drive Array in Steckplatz x – Schreibfehler des Array-Beschleunigers aufgetreten.) Array Accelerator is disabled. (Array-Beschleuniger wurde deaktiviert.)	Ersetzen Sie den Array-Beschleuniger oder den Smart Array Controller. Stellen Sie die Daten von der Sicherungskopie wieder her.
1799	Slot x drive array – drive(s) disabled due to Array Accelerator data loss. (Drive Array in Steckplatz x – Laufwerk(e) wurden wegen Datenverlust im Array-Beschleuniger deaktiviert.) Select F1 to continue with logical drives disabled. (Wählen Sie F1 , um mit deaktivierten logischen Laufwerken fortzufahren.) Select F2 to accept data loss and re-enable logical drives. (Drücken Sie F2 , um den Datenverlust zu akzeptieren und die logischen Laufwerke wieder zu aktivieren.)	Die im Array-Beschleuniger befindlichen Daten sind verloren, daher wurden die Laufwerke temporär deaktiviert. Drücken Sie F2 , um den Datenverlust zu akzeptieren und die logischen Laufwerke wieder zu aktivieren. Stellen Sie die Daten von der Sicherungskopie wieder her.

Fragen und Antworten

Dieser Anhang enthält allgemeine Fragen zum Smart Array 5300 Controller und zu RAID ADG.

F: Wie viele Smart Array 5300 Controller und wie viele interne bzw. externe Laufwerke kann ich in meinem System installieren?

A: Die maximal im System zu installierende Anzahl von Smart Array 5300 Controllern ist vom verwendeten Server und verschiedenen anderen Faktoren abhängig, die sich aus der jeweiligen Konfiguration ergeben. Im allgemeinen bilden die freien PCI-Steckplätze die Beschränkung.

Einen weiteren beschränkenden Faktor stellt die Leistung des Netzteils im System dar. Jeder Smart Array 5300 Controller benötigt 21,2 W (oder 24,9 W, wenn er mit vier Kanälen ausgestattet ist). Der Server muss jeden installierten Controller entsprechend versorgen können.

Jeder Smart Array 5300 Controller weist zwei SCSI-Busse auf (einen internen und einen externen) und kann auf vier SCSI-Busse erweitert werden (zwei interne und bis zu vier externe). Jeder Bus unterstützt bis zu 14 Laufwerke. Die im System zu installierende maximale Anzahl interner und externer Laufwerke hängt zudem vom Server und von der Bauhöhe der Festplattenlaufwerke ab.

F: Unterstützt der Smart Array 5300 Controller SCSI-Bandlaufwerke und CD-ROM-Laufwerke?

A: Der Smart Array 5300 Controller unterstützt das Compaq Universal Hot Plug Bandlaufwerk. CD-ROM-Laufwerke werden dagegen nicht unterstützt.

F: Ich habe Festplattenlaufwerke im Server installiert. Muss jedes Laufwerk mit einem Abschlusswiderstand versehen werden?

A: Nein. Wenn Sie Festplattenlaufwerke in einem Server mit einem Smart Array 5300 Controller installiert haben, wird der benötigte Abschlusswiderstand von der I/O-Platine und der Hot-Plug-Backplane bereitgestellt. Der Abschlusswiderstand der einzelnen Hot-Plug-Laufwerke sollte bereits entfernt worden sein.

F: Welche Datenübertragungsrate bietet Wide Ultra3 SCSI?

A: Wide Ultra3 SCSI weist eine Datenbandbreite von 160 Mbit pro Sekunde auf. Die meisten Serveranwendungen nutzen die Ultra3-Bandbreite nicht vollständig, deshalb hängt die tatsächliche Leistung von der jeweiligen Konfiguration ab.

F: Worin besteht der Unterschied zwischen LVD und Ultra3 SCSI?

A: LVD (Low-Voltage Differential) ist eine Signalstufe für SCSI-Protokolle. Ultra3 ist ein SCSI-Protokoll, das LVD-Signale nutzt. Ultra2 verwendet ebenfalls LVD-Signale, frühere SCSI-Protokolle verwendeten dagegen SE-Signale (Single-Ended).

F: Sind Single-Ended SCSI und Low Voltage Differential SCSI miteinander kompatibel?

A: Ja. SE und LVD sind insofern kompatibel als alle Laufwerke im SE-Modus betrieben werden, wenn sich SE- und LVD-Laufwerke an einem SCSI-Kanal befinden. Für alle Laufwerke gelten also die SE-SCSI-Regeln. Damit ein LVD-SCSI-Bus mit all seinen Vorteilen genutzt werden kann, dürfen nur LVD-Geräte an den LVD-SCSI-Kanal angeschlossen werden.

F: Im Server und in der Compaq ProLiant Erweiterungseinheit befinden sich verschiedene Festplattenlaufwerke. Welche SCSI-IDs sollen diesen Laufwerken zugeordnet werden?

A: Wenn Sie Hot-Plug-Laufwerke in einem Compaq ProLiant Server oder Storage System /U einsetzen, werden die SCSI-IDs **automatisch** entsprechend der Schächte eingestellt, in denen die Laufwerke installiert werden. Manuelles Einstellen der SCSI-IDs ist nicht erforderlich.

Sind die Laufwerke in einem Compaq *ProSignia*TM installiert oder werden Non-Hot-Plug-Laufwerke in einem ProLiant Server verwendet, müssen Sie die SCSI-ID-Jumper manuell einstellen. Jedes Festplattenlaufwerk muss eine eindeutige SCSI-ID für den jeweiligen Controller-Port besitzen.

F: Müssen die SCSI-IDs im System fortlaufend vergeben werden?

A: Die IDs der Geräte an einem SCSI-Bus müssen nicht fortlaufend vergeben werden. Die IDs der Geräte an einem bestimmten SCSI-Bus müssen jedoch eindeutig sein.

F: Ich möchte mehrere Festplattenlaufwerke mit 2,1, 4,3 und 9,1 GB in meinen Compaq Servern installieren. Kann ich die Laufwerke in beliebigen Laufwerksschächten installieren?

A: Ja. In ProLiant und ProSignia Servern können Sie diese Laufwerke in beliebigen Schächten installieren. Die Installation muss nicht in aufeinanderfolgenden Schächten erfolgen.

F: Ich habe einen Server mit vorinstalliertem Smart Array 5300 Controller bestellt. Wie bestelle ich die Kabel zum Anschluss an meine externe Compaq Erweiterungseinheit?

A: Das erforderliche Kabel befindet sich im Lieferumfang der externen Erweiterungseinheit. Wenn Sie ein externes Kabel verlieren oder verlegen, beachten Sie die Kabelinformationen in diesem Handbuch oder die vollständige Liste der richtigen Kabel für Ihren Array-Controller und Ihre Erweiterungseinheit auf der Compaq Website.

F: Der Server enthält keine Festplattenlaufwerke, es wird jedoch eine Compaq ProLiant Erweiterungseinheit mit mehreren Festplattenlaufwerken angeschlossen. Welcher SCSI-Port sollte verwendet werden?

A: Falls in Ihrem Server *keine* internen Festplattenlaufwerke installiert sind, können Sie die Compaq ProLiant Erweiterungseinheit an jeden der vier verfügbaren externen Anschlüsse (SCSI-Ports) anschließen.

Sind Festplattenlaufwerke in Ihrem Server installiert und mit dem Smart Array 5300 Controller verbunden, ermitteln Sie die Anzahl extern verfügbarer Ports, indem Sie die Anzahl der intern verwendeten Ports von der Gesamtzahl der Ports des Controllers (zwei oder vier) abziehen. Verwenden Sie beispielsweise einen internen Port, sind einer oder drei SCSI-Ports extern verfügbar.

F: Ich möchte vier externe Compaq Erweiterungseinheiten an meinen im Server installierten Smart Array 5300 Controller anschließen. Können zusätzlich interne Festplattenlaufwerke an den Smart Array 5300 Controller angeschlossen werden?

A: Nicht an denselben Controller. Der SA-5302 Controller besitzt zwei Ports, der SA-5304 (oder SA-5302 mit Adapter) vier Ports. Sie müssen einen weiteren Controller installieren, auf interne Laufwerke verzichten oder nur drei Erweiterungseinheiten verwenden.

F: Wozu dient System ROMPaq?

A: Mit System ROMPaq sollten Sie die Firmware im Server auf die aktuellste Version aktualisieren, bevor Sie einen Smart Array 5300 Controller in einem bereits vorhandenen System installieren. Andernfalls startet das System möglicherweise nicht mehr, wenn der Smart Array 5300 Controller der primäre Controller ist.

F: Wie finde ich die Bedeutung einer POST-Fehlermeldung im Zusammenhang mit dem Smart Array 5300 Controller heraus?

A: Notieren Sie die POST-Fehlermeldung. Anhang G, „POST-Fehlermeldungen“, enthält ausführliche Informationen zu den einzelnen POST-Fehlermeldungen. Helfen diese Informationen nicht weiter, starten Sie das Array Diagnostics Utility (Dienstprogramm zur Array-Diagnose).

F: Können Festplattenlaufwerke anderer Hersteller (nicht Compaq) an den Smart Array 5300 Controller angeschlossen werden?

A: Ja. Compaq bietet jedoch eine einzigartige Pre-Failure Warranty (Präventivgarantie) für alle Laufwerke an, die allerdings nur gilt, wenn Compaq Laufwerke, Compaq Array Controller und Compaq Insight Manager eingesetzt werden. Weitere Informationen zur Compaq Pre-Failure Warranty erhalten Sie bei Ihrem Compaq Partner.

Obwohl Laufwerke von Fremdherstellern eingesetzt werden *können*, sind bei Untersuchungen in den Compaq Labors Timeouts und Datenbeschädigungen aufgetreten. Der Smart Array 5300 Controller nutzt den Warteschlangenbetrieb für codierte Befehle unter SCSI. Dies kann mit der Firmware der Laufwerke von Fremdherstellern zu Problemen führen.

F: Warum leuchten die Laufwerksaktivität-LEDs einiger Laufwerke gelegentlich auf, obwohl sich das System im Leerlauf befindet?

A: Der Smart Array 5300 Controller führt verschiedene Hintergrundaktivitäten für Laufwerke aus, wenn keine Datenanforderungen vorliegen. Die automatische Zuverlässigkeitsüberwachung (Auto Reliability Monitoring, ARM) durchsucht beispielsweise fehlertolerante Volumes nach Defekten und prüft die Konsistenz der Paritätsdaten. Die Laufwerksparameter-Überwachung testet regelmäßig (normalerweise stündlich) die Leistung aller Laufwerke am Controller.

F: Was ist RAID ADG?

A: RAID ADG stellt eine Erweiterung von RAID 5 dar und bietet zusätzliche Fehlertoleranz, indem zwei unterschiedliche Paritätsschemata unabhängig voneinander verwendet werden. Daten werden wie bei RAID 5 über eine Gruppe von Festplattenlaufwerken verteilt. Außerdem werden zwei Gruppen von Paritätsdaten berechnet und auf alle Laufwerke im Array verteilt.

RAID ADG bietet eine sehr hohe Fehlertoleranz und kann trotz des gleichzeitigen Ausfalls zweier Laufwerke ohne Ausfallzeiten oder Datenverluste genutzt werden. RAID ADG ist also die perfekte Lösung, wenn Daten unternehmenswichtig sind.

F: Was bedeutet die Abkürzung RAID ADG?

A: ADG ist eine Abkürzung für Advanced Data Guarding (Erweitertes Data Guarding). Compaq verwendet die Abkürzung zur Bezeichnung dieses Fehlertoleranztyps.

F: Wann sollte RAID ADG eingesetzt werden?

A: Es gibt drei wichtige Gründe für den Einsatz von RAID ADG.

- Wenn eine höhere Fehlertoleranz benötigt wird, als RAID 5 sie bereitstellt, und darüber hinaus auch eine gute Nutzung der Laufwerkskapazität erforderlich ist.
- Wenn eine höhere Kapazitätsnutzung der Festplattenlaufwerke benötigt wird, als RAID 0+1 sie bereitstellen kann, und trotzdem eine hohe Fehlertoleranz erforderlich ist.
- Wenn ein großes logisches Laufwerk benötigt wird, können zwischen 10 und 56 Festplattenlaufwerke in das Array aufgenommen werden.

F: Worin besteht der Unterschied zwischen RAID ADG und RAID 0+1?

- A: RAID ADG verwendet die Kapazität von nur zwei Festplattenlaufwerken für die Fehlertoleranz, unabhängig von der Größe des RAID-Volumes. Dies bedeutet, dass die Implementierungskosten bei sechs oder mehr Laufwerken geringer sind.

RAID ADG bietet außerdem eine höhere Fehlertoleranz, da die mathematische Wahrscheinlichkeit des gleichzeitigen Ausfalls eines zweiten Laufwerks in einer Spiegelungsgruppe (RAID 0+1) höher ist als die Wahrscheinlichkeit, dass ein drittes Laufwerk in einer RAID ADG-Konfiguration ausfällt. RAID 0+1 stellt jedoch die RAID-Methode mit der höchsten Leistung dar.

F: Worin besteht der Unterschied zwischen RAID ADG und RAID 5?

- A: In einer RAID ADG-Konfiguration können gleichzeitig zwei Laufwerke ausfallen, ohne dass es zu Ausfallzeiten oder Datenverlusten kommt. Die Daten bleiben auch erhalten, wenn nur ein Laufwerk ausfällt, während ein zweites einfach einige fehlerhafte Sektoren aufweist. In einer RAID 5-Konfiguration kann nur ein Laufwerk ausfallen, bevor es zu Datenverlusten kommt. RAID ADG bietet also eine wesentlich höhere Fehlertoleranz als RAID 5.

Aufgrund dieses besseren Schutzes können Benutzer größere RAID-Volumes mit bis zu 56 physischen Laufwerken einrichten. In einer RAID 5-Konfiguration beträgt das empfohlene Maximum an Laufwerken in einem Volume 14.

RAID 5 und RAID ADG zeigen beim Lesen von Daten ähnliche Leistung, wohingegen RAID ADG beim Schreiben von Daten aufgrund der Erstellung des zweiten Satzes von Paritätsdaten langsamer ist. Die exakte Differenz in der Leistung ist situationsabhängig.

F: Welche Produkte unterstützen RAID ADG?

- A: RAID ADG ist mit dem Controller-Modell SA-5304/128 verfügbar. In Verbindung mit dem 128-MB-Cache-Modul kann es auch als Option für die Controller SA-5302/32 und SA-5302/64 erworben werden.

F: Unterstützt RAID ADG Online-Ersatzlaufwerke?

A: Ja. Kunden können Online-Ersatzlaufwerke in Arrays installieren, um den Datenschutz zu verbessern.

F: Wie wird RAID ADG aktiviert?

A: Ein Hardwareschlüssel und ein Firmware-Upgrade sind erforderlich. Fehlt der als RAID ADG Enabler Module bezeichnete Hardwareschlüssel oder ist er schadhaft, wird der Schreib-Cache deaktiviert. Der Benutzer kann dann keine weiteren RAID ADG-Volumes konfigurieren.

Kunden, die SA-5304/128-Controller erwerben, können das Firmware-Upgrade zur Aktivierung von RAID ADG von der Compaq Website unter www.compaq.com/smartarray herunterladen.

Glossar und Abkürzungen

ADU (Array Diagnostic Utility)	Ein Diagnoseprogramm, das umfassende Informationen über die in einem System installierten Array Controller erfasst und alle erkannten Probleme auflistet.
Array	Eine Gruppe physischer Laufwerke, die zu einem oder mehreren logischen Laufwerken zusammengefasst sind. Array-Laufwerke (Drive Arrays) sind einzelnen Laufwerken in Leistung und Datensicherheit erheblich überlegen.
Array Configuration Utility (ACU)	Ein Konfigurationsprogramm, das sich sowohl für Einsteiger als auch für erfahrene RAID-Benutzer eignet. Das Programm befindet sich auf der SmartStart and Support Software CD, kann jedoch auch von der Compaq Website heruntergeladen werden.
Array-Beschleuniger	Komponente des Smart Array Controllers, die durch Bereitstellung eines Pufferspeichers das Leistungsvermögen bei Schreib- und Lesezugriffen erheblich verbessert. Die Datenintegrität wird durch einen Akku und ECC-Speicher gewährleistet.
Automatische Datenwiederherstellung	Auch Rebuild genannt. Ein Prozess, der die Daten eines ausgefallenen Laufwerks automatisch wiederherstellt und auf ein Ersatzlaufwerk schreibt. Der für die Wiederherstellung erforderliche Zeitbedarf hängt von verschiedenen Faktoren ab und beträgt im günstigsten Fall ca. 15 Minuten pro Gigabyte.

Automatische Zuverlässigkeitsüberwachung (Auto-Reliability Monitoring, ARM)

Auch als Oberflächenanalyse bezeichnet. Diese Fehlermanagementfunktion untersucht Festplattenlaufwerke auf schadhafte Sektoren. Die Daten in fehlerhaften Sektoren werden dann in fehlerfreie Sektoren umgelagert. Darüber hinaus wird bei Laufwerken in RAID 5- oder RAID ADG-Konfigurationen die Konsistenz der Paritätsdaten geprüft. Die Funktion wird als Hintergrundprozess ausgeführt.

Cache

Eine Arbeitsspeicherkomponente mit hoher Geschwindigkeit, die Daten temporär zwischenspeichert und so einen schnellen Zugriff ermöglicht.

Compaq Insight Manager

Ein bedienungsfreundliches und leistungsfähiges Dienstprogramm zum Server-Management. Es ermöglicht die Erfassung, Analyse und Übertragung von Daten über den Zustand eines Servers. Es eignet sich darüber hinaus zum Management von Fehlerzuständen des Servers, zur Überwachung der Serverleistung und ermöglicht ferner die Steuerung, Neukonfiguration und den Neustart eines Systems über das Netzwerk.

Compaq Management Agents

Eine Server-Software, die Daten über den Server an auf SNMP basierende Management-Tools wie beispielsweise Compaq Insight Manager überträgt.

Controller-Duplexing

Eine Fehlertoleranzmethode, die zwei Smart Array Controller voraussetzt. Jeder Controller verfügt über eine eigene Laufwerksgruppe, und die Laufwerksgruppen enthalten identische Daten. Bei einem Ausfall eines der beiden Controller übernimmt automatisch der andere dessen Aufgabe. Controller-Duplexing ist mit einigen Betriebssystemen möglich.

CPQONLIN

NetWare Online Array Configuration Utility. Ein Array-Konfigurationsprogramm für NetWare, das online verwendet werden kann.

Data Guarding

Siehe **RAID**.

Data Striping

Ein Verfahren, bei dem Daten in überlappenden Portionen (Chunks) Byte- oder sektorweise geschrieben werden, um die Systemleistung zu erhöhen.

ECC-Speicher

Ein Speichertyp mit dem Funktionsmerkmal „Error Correction and Checking“, (Fehlerprüfung und -korrektur) der (je nach Konfiguration) in der Lage ist, Einzel- oder Mehrbit-Speicherfehler zu erkennen und selbständig zu beheben, ohne dass der Server angehalten wird oder Daten beschädigt werden.

Ersatzlaufwerk

Siehe **Online-Ersatzlaufwerk**.

Fehlertoleranz	Die Fähigkeit eines Servers, Hardwareprobleme ohne Betriebsunterbrechungen oder Beschädigungen der Daten zu beheben. Hardware-RAID stellt eine der gebräuchlichsten Fehlertoleranzmethoden dar, es gibt aber auch das Controller-Duplexing und auf Software basierendes RAID.
Flashing	Aktualisieren des Flash-Speichers in einem System. Flash-Speicher ist ein nicht-flüchtiger Speicher, der beispielsweise die BIOS-Informationen enthält. Der Speicher ist sehr schnell, da er blockweise geschrieben werden kann (nicht Byte für Byte).
Kapazitätserhöhung	Erhöhung der Speicherkapazität eines Drive Arrays durch Hinzufügen von physischen Laufwerken und Vergrößern bestehender logischer Laufwerke (ohne Erstellung zusätzlicher logischer Laufwerke). Gleichbedeutend mit Kapazitätserhöhung logischer Laufwerke. Abkürzung für die Vergrößerung der Kapazität eines logischen Laufwerks.
Kapazitätserweiterung	Vergrößerung der Speicherkapazität eines Drive Arrays durch Hinzufügen physischer Laufwerke und Erstellen weiterer logischer Laufwerke. Dieses Merkmal ist nur bei Compaq Array Controllern verfügbar, auf denen ein akkugepufferter Array-Beschleuniger installiert ist. Abkürzung für Array-Kapazitätserweiterung.
Laufwerkspiegelung	Siehe RAID .
Logisches Laufwerk (oder logisches Volume)	Eine Gruppe physischer Laufwerke (oder Teil einer Gruppe), die als ein Speichergerät angesprochen werden kann. Jedes der physischen Laufwerke trägt den gleichen Anteil zur Gesamtkapazität des logischen Laufwerks bei. Die Leistung ist höher als bei einzelnen physischen Laufwerken.
LVD (Low Voltage Differential)	Ein Verfahren zur SCSI-Signalübertragung, das eine maximale Übertragungsrate von 80 Mbit/s bei Wide Ultra2 SCSI oder 160 Mbit/s bei Wide Ultra3 SCSI erlaubt.
Oberflächenanalyse	Siehe ARM .
Online-Ersatzlaufwerk	Auch als Ersatzlaufwerk bezeichnet. Dieses Laufwerk enthält in einem fehlertoleranten System normalerweise keine Daten. Fällt ein anderes Laufwerk im Array aus, stellt der Controller die Daten, die sich ursprünglich auf dem ausgefallenen Laufwerk befanden, automatisch auf dem Online-Ersatzlaufwerk wieder her. An jeden Smart Array 5300 Controller können bis zu vier Online-Ersatzlaufwerke angeschlossen werden.

ORCA (Option ROM Configuration for Arrays)

Ein ROM-basierendes Konfigurationsprogramm für Benutzer mit geringen Konfigurationsanforderungen.

POST (Power-On Self-Test)

Eine Reihe von Diagnosetests, die bei jedem Starten oder Zurücksetzen des Servers automatisch ausgeführt werden.

RAID (Redundant Array of Independent Disks)

Redundantes Array unabhängiger Festplatten, eine Form der Fehlertoleranz.

RAID 0 (keine Fehlertoleranz) verwendet Data Striping, um Daten gleichmäßig auf alle physischen Laufwerke des Arrays zu verteilen, verwendet jedoch keine redundanten Daten. **RAID 1** (Laufwerks-Spiegelung) dupliziert Daten eines Laufwerks auf einem zweiten Laufwerk. Bei mehr als zwei Laufwerkspaaren spricht man von **RAID 0+1** (oder RAID 10). **RAID 5** (Distributed Data Guarding, verteiltes Data Guarding) verteilt Paritätsdaten auf alle Laufwerke im Array und verwendet diese Paritätsdaten in Verbindung mit den Daten auf den verbliebenen Laufwerken, um die Daten eines ausgefallenen Laufwerks wiederherzustellen. **RAID ADG** (Advanced Data Guarding, erweitertes Data Guarding) ähnelt RAID 5, verwendet aber zwei unabhängige Sätze von Paritätsdaten. In Anhang D finden Sie weitere Informationen.

Rebuild

Siehe **Automatische Datenwiederherstellung**.

ROMPaq

Ein Dienstprogramm zur Aktualisierung der Firmware von Systemen und Optionen. Das Programm ist auf der SmartStart and Support Software CD und auf der Compaq Website verfügbar. Das Flashing muss unterstützt werden, damit Sie ROMPaq nutzen können.

S.M.A.R.T. (Self-Monitoring And Reporting Technology)

Festplattenlaufwerks-Firmware, die vorab vor mechanischen Laufwerksstörungen warnen kann, indem wichtige Laufwerksattribute überwacht und Systemalarme ausgegeben werden, wenn ein Attribut einen Grenzwert überschreitet.

SCSI ID

Eine eindeutige Kennnummer, die jedem an einem SCSI-Kanal angeschlossenen SCSI-Gerät zugeordnet wird. Die ID legt die Priorität des betreffenden Geräts am SCSI-Bus fest. ID 7 ist die höchste Priorität und ist immer dem SCSI-Controller zugeordnet.

SE (Single-Ended)

Ein asymmetrisches Verfahren der SCSI-Signalübertragung, das eine maximale Übertragungsrate von 40 Mbit/s ermöglicht. Entspricht dem Wide-Ultra SCSI-Standard.

SmartStart

Abkürzung für die Compaq SmartStart and Support Software CD. Eine Sammlung von Software zum Aktualisieren von Systemtreibern, zum Konfigurieren von Arrays oder Systemen, zur Diagnose von Problemen im Zusammenhang mit Arrays oder Systemen und zum Aktualisieren der Firmware von Systemen und Optionen. (Die neueste Version dieser Softwarepakete steht auf der Compaq Website zur Verfügung und kann von dort als SoftPaq heruntergeladen werden.) SmartStart ermöglicht auch die Erstellung oder Aktualisierung der Systempartition auf der Festplatte.

SNMP (Simple Network Management Protocol)

Übertragungsprotokoll für das Netzwerkmanagement sowie für die Überwachung von Netzwerkgeräten und -funktionen.

SoftPaq

Eine komprimierte, selbstextrahierende ausführbare Datei auf der Compaq Website, die die aktuelle Version eines bestimmten Pakets mit Unterstützungssoftware enthält. Kann auf Disketten oder direkt auf eine Festplatte heruntergeladen werden.

Vergrößerung logischer Laufwerke

Abkürzung für die Erhöhung der Kapazität eines logischen Laufwerks. Die Vergrößerung der Kapazität eines logischen Laufwerks ohne Beschädigung der darauf gespeicherten Daten. Auf dem Array muss entsprechender Speicher frei sein. Gegebenenfalls können dem Array physische Laufwerke hinzugefügt werden, um den für die Kapazitätserhöhung erforderlichen freien Speicherplatz bereitzustellen. Die Kapazitätserhöhung logischer Laufwerke ist nur unter bestimmten Betriebssystemen möglich.

VHDCI (Very High Density Cable Interconnect)

Art eines externen SCSI-Anschlusses, der von Ultra SCSI-Controllern verwendet wird.

Wide-Ultra; Wide-Ultra2; Wide-Ultra3

Eine Gruppe von SCSI-Standards, die maximale Signalübertragungsraten von 40, 80 oder 160 Mbit/s unterstützen.

Index

A

Abbildung

- ACU Hauptbildschirm 7-5
 - Akkus 1-7
 - Anschlüsse auf der Platine 1-2
 - Anschlusspositionen 1-2
 - Array-Controller 1-2
 - Installation 5-3
 - Cache 1-2
 - CPQONLIN Assistent 7-30
 - Data Striping D-3
 - Festplattenlaufwerks-
LEDs E-3
 - Hauptbildschirm von
ACU 7-5
 - Installieren eines Array-
Controllers 5-3
 - Kabelstecker 5-6
 - Kapazitätserweiterung E-22
 - LEDs E-3
 - ORCA Startbildschirm 7-2
 - RAID-Methoden D-5
 - VHDCI-Anschlüsse
(Platine) 1-2
- Ablaufdiagramm zur Controller-
Installation 2-1
- Abwärtskompatibilität des
Controllers 1-4

Achtung

- Ändern der Stripe-Größe 7-14
 - Ein- und Ausschalten 5-2
- ACU 7-1, I-1
- Array-Kapazitätserweiterung
7-22
 - Assistent 7-4
 - Ausführen von CD 7-4
 - Beschleunigerverhältnis 7-10
 - Beschreibung 7-5
 - Einschränkungen 7-1
 - Erweiterungspriorität 7-10
 - Hauptbildschirm für die
Konfiguration 7-5
 - Hilfe 7-4
 - Identifizieren von
Laufwerken 7-7
 - Konfigurationsansicht 7-7
 - Konfigurationsassistent 7-4
 - Konfigurationsverfahren 7-17
 - Logisches Laufwerk,
Kapazitätserhöhung 7-26
 - Manuelle Array-
Konfiguration 7-17
 - NetWare 7-4
 - Offline 7-4
 - Online-Konfiguration 7-4
 - RAID-
Ebenenumstellung 7-28
 - RAID-Migration 7-28

- ACU *Fortsetzung*
 - Screenshots 7-5
 - Speicherort 7-3
 - Umstellen 7-28
 - Verfahren 7-17
 - Vergleich mit ORCA 7-1
 - Vorteile 7-1
 - Wiederherstellungspriorität 7-10
- Adapterkarte
 - Abbildung 1-3
 - Entfernen 9-9
 - Installieren 9-10
- Adapterplatine zur Aufrüstung von 2 auf 4 Kanäle
 - Entfernen 9-9
 - Installieren 9-10
- ADG *Siehe* RAID ADG
- ADG Enabler Module
 - Installieren 9-11
- ADU *Siehe* Array Diagnostic Utility
- Advanced Data Guarding D-8.
Siehe auch RAID-Methoden
- Akkus
 - Austauschen 9-6
 - Austauschhinweis A-5
 - Austauschzyklus 1-6
 - Gefahrenhinweis A-5
 - Ladedauer 1-6
 - Ladezeit 1-6
 - Lebensdauer 1-6
 - Position, Abbildung 1-7
 - Recycling oder Entsorgung A-5
- Aktivieren der maximalen Startgröße 7-15
- Aktivierung des Online-Ersatzlaufwerks 1-9
- Aktivierungsmodul
 - Anschlussposition 9-12
 - Erscheinungsbild 9-12
 - Installieren 9-11
- Aktualisieren
 - Compaq Insight Management Agents 8-2
 - Firmware
 - Optionen 6-1
 - Systempartition 8-1
 - Treiber 4-1
 - Aktualisieren der Firmware System 3-1
- Alarm
 - Laufwerksausfall 1-10
 - Präventiver Fehleralarm E-3
- Älterer Controller
 - Ersetzen 5-2
- Alternative
 - Fehlertoleranzmethoden D-11
- Ändern der RAID-Ebene
 - ACU 7-28
 - CPQONLIN 7-34
- Ändern der Stripe-Größe
 - Achtung 7-14
 - ACU 7-28
 - CPQONLIN 7-34
- Anforderungen
 - Festplattenlaufwerksmerkmale E-1
 - Anforderungen an die Stromversorgung C-2, H-1
- Anschließen
 - ProLiant
 - Erweiterungseinheit H-3
- Anschluss
 - RAID ADG Enabler Module 9-12
- Anschlussstypen, Abbildung 5-6
- Anzahl
 - Controller pro System H-1
 - Festplattenlaufwerke pro Array 7-12
 - Festplattenlaufwerke pro logischem Laufwerk F-2
 - Festplattenlaufwerke pro System H-1

- Anzahl *Fortsetzung*
 - Festplattenlaufwerke, benötigt für RAID D-9
 - Logische Laufwerke pro Array 7-2, D-3
 - Online-Ersatzlaufwerke D-5
 - Anzahl der Ersatzlaufwerke pro Array 7-2
 - Array D-1, I-1
 - Beschränkungen D-3
 - Erstellen (ACU) 7-17
 - Erstellen (CPQONLIN) 7-29
 - Hinzufügen von Festplattenlaufwerken 7-22, E-21
 - Identifizieren 7-7
 - Kapazitätserweiterung E-21
 - Kapazitätserweiterung (ACU) 7-22
 - Kapazitätserweiterung (CPQONLIN) 7-33
 - Konfiguration
 - manuell 7-17
 - Konfigurationsassistent 7-4
 - Konfigurieren, unter NetWare 7-29
 - Maximale Anzahl Festplattenlaufwerke 7-12
 - Mehrere logische Laufwerke 7-15
 - Online-Managementfunktionen 1-4
 - Verschieben E-19
 - Verschiedene Laufwerke 7-2
 - Vorteile D-1
 - Array Configuration Utility
 - Siehe* ACU
 - Array Controller
 - Konfigurieren 7-4
 - Port-Nutzungsbeschränkungen 5-7
 - Treiberinstallation 4-1
 - Array Diagnostic Utility E-5, I-1
 - Array-Beschleuniger 1-4, 1-6, I-1
 - Akkus 1-6
 - Entsorgung 9-6
 - installieren 9-6
 - Aufladen der Akkus 1-6
 - Cache 1-6
 - Cache-Größe (RAID ADG) 5-2
 - Datenübertragungsrate 1-6
 - Deaktivierungsmeldung 1-6
 - Entfernen 9-1
 - Manuell deaktivieren 1-6
 - Merkmale 1-5
 - Speicher, erforderlich für Stripe-Größenänderung 7-28
- Array-Controller
 - Duplexing D-11
 - Maximale Anzahl pro System H-1
 - Port-Nutzungsbeschränkungen 1-2, 1-3
 - RAID-Unterstützung D-4
 - Schnittstelle zum Server 1-7
 - Assistent
 - ACU 7-4
 - CPQONLIN 7-30
 - Aufladen der Akkus 1-6
 - Ausfall
 - Festplattenlaufwerk E-2
 - Logisches Laufwerk E-2
 - Ausgefallenes Laufwerk
 - Sofort, mögliche Ursache E-8
 - Ausgefallenes logisches Laufwerk E-5
 - Ausrufungszeichensymbol viii
 - Austauschen
 - Akkus 9-6
 - Array-Beschleuniger 9-1
 - Cache 9-1
 - Defektes Laufwerk E-8
 - Festplattenlaufwerk E-8
 - RAID ADG Enabler Module 9-11
 - Auswählen einer RAID-Methode D-10

Automatische
Datenwiederherstellung 7-12,
E-6, I-1
Beschränkung D-11
Fehlschlag 7-12
Fehlschlagen E-7
Automatische
Leistungsoptimierung 1-4
Automatische Reparatur von
Sektoren *Siehe* Dynamische
Reparatur von Sektoren
Automatische
Zuverlässigkeitsüberwachung
(Auto Reliability Monitoring,
ARM) 1-8, H-5, I-2

B

Bandbreite H-2
Bandlaufwerke
Unterstützung 1-4, H-1
Beispiel-Konfiguration 7-17
Beschleunigerverhältnis
ACU 7-10
CPQONLIN 7-32
Beschränkungen
ACU 7-1
Anzahl der
Festplattenlaufwerke für
RAID D-9
Anzahl der Laufwerke pro
Port 1-4
Anzahl der Online-
Ersatzlaufwerke D-5
Automatische
Datenwiederherstellung
D-11
Controller-Anzahl pro
System H-1
Controller-Port-Nutzung 1-2,
1-3, 5-7
Datenwiederherstellung D-11
Drive Array D-3
Ersatzlaufwerke, Anzahl 7-2
Ersetzen eines Smart-
Controllers 5-4

Beschränkungen *Fortsetzung*
Festplattenlaufwerke pro
logischem Laufwerk F-2
Festplattenlaufwerke pro
System H-1
Festplattenlaufwerke, Anzahl
pro Array 7-12
Festplattenlaufwerke, Anzahl
pro Port C-2
Festplattenlaufwerkskapazität
7-2
Kapazität des
Ersatzlaufwerks 7-19
Logische Laufwerke pro
Array 7-2
Online-Ersatzlaufwerke D-11
ORCA 7-1
SE- und LVD-Geräte 1-8
Softwaregestützte RAID-
Methoden D-11
Stripe-Größe 7-14
Verschieben von Arrays E-19
Verschieben von
Laufwerken E-19
Beziehen von Kabeln H-3
Blinken
Festplattenlaufwerks-
LED E-3
Blinkende LED 7-7, E-3
Block
Daten D-3
Bus-Terminierung 5-4

C

Cache I-2
Abbildung 1-2
Array-Beschleuniger 1-6
Datenübertragungsrate 1-6
Erforderlich für Stripe-
Größenänderung 7-28
Funktionen 1-6
Größe 1-5
Installieren 9-1
Merkmale 1-5

- Cache *Fortsetzung*
 - Speicherzuordnung 7-10
 - Übertragen 1-5
 - Cache-Größe
 - RAID ADG 5-2
 - CD-ROM-Laufwerke
 - Unterstützung H-1
 - CE-Kennzeichnung A-4
 - Compaq Insight Management
 - Agents
 - Aktualisieren 8-2
 - Quellen 8-2
 - Compaq Insight Manager I-2
 - Erkennung von
 - Laufwerksstörungen E-5
 - Fehlerzähler E-9
 - Compaq Management Agents I-2
 - Compaq Partner xi
 - Compaq Website xi
 - Controller
 - Abmessungen C-2
 - Anforderungen an die
 - Stromversorgung C-2, H-1
 - Anzahl pro System H-1
 - Duplexing I-2
 - Ersetzen eines
 - vorhandenen 5-2
 - Konfigurieren 7-1
 - Merkmale 1-1
 - Modelle 1-1
 - Port-
 - Nutzungsbeschränkungen 1-2, 1-3, 5-7
 - Reihenfolge einstellen 8-1
 - Controller-Duplexing D-11
 - Controller-Installation 5-1
 - Controller-Installation,
 - Ablaufdiagramm 2-1
 - CPQONLIN 7-29
 - Assistent 7-30
 - Ausgefallenes Laufwerk E-11
 - Benutzerdefinierte
 - Konfiguration 7-31
 - Beschleunigerverhältnis 7-32
 - Datenwiederherstellungs-
 - Bereitschaft E-11
 - CPQONLIN *Fortsetzung*
 - Datenwiederherstellungs-
 - Modus E-11
 - Erweiterung eines
 - Arrays 7-33
 - Erweiterungspriorität 7-32
 - Hinzufügen eines
 - Ersatzlaufwerks 7-34
 - Logisches Laufwerk,
 - Fehlermodus E-12
 - RAID-Umstellung 7-34
 - Stripe-Größe umstellen 7-34
 - Umstellung 7-34
 - Wiederherstellungsmodus E-11
 - Wiederherstellungspriorität 7-32
- D**
- Data Striping D-3, I-2
 - Datenblock D-3
 - Datenintegritätsfunktionen 1-6, 1-8
 - Datenschutz
 - Methoden D-4
 - Daten-Stripes D-3
 - Datenübertragungsrate C-2, H-2
 - Datenwiederherstellung 1-9
 - Automatisch 7-12, E-6
 - Beschränkung D-11
 - NetWare E-14
 - NetWare, keine
 - Fehlertoleranz E-17
 - Datenwiederherstellungs-
 - Bereitschaft (CPQONLIN) E-11
 - Datenwiederherstellungs-Modus (CPQONLIN) E-11
 - Datenwiederherstellungszeit E-6
 - Deaktivieren
 - Maximale Startgröße 7-15
 - Diagnose
 - POST G-1

Diagnose von Problemen
 Fehlermeldungen G-1
 Festplattenlaufwerk E-5
Diagramm,
 Laufwerksausfallwahrscheinlichkeit F-1
Dienstprogramme
 ACU 7-1
 Array Diagnostic Utility E-5
 CPQONLIN 7-29
 NetWare-Dienstprogramm zur
 Array-Konfiguration 7-29
 ORCA 7-1
 POST G-1
 ROMPaq 3-1
 System Configuration
 Utility 8-1
Disketten
 ROMPaq 3-2
Distributed Data Guarding D-7.
 Siehe auch RAID-Methoden
DOS-Partition (NetWare)
 Größe E-13
 Wiederherstellen E-13
Drittanbieter
 Partitionierungsdienst-
 programme 7-27
Drive Array D-1. *Siehe auch*
 Array
 Beschränkungen D-3
Duplexing, Controller D-11
Dynamic Laufwerke
 Windows 2000 7-26
Dynamic-Laufwerke
 Windows 2000 4-2
Dynamische Reparatur von
 Sektoren 1-8

E

ECC-Speicher I-2
Einschränkungen
 ACU 7-1
 Anzahl der Laufwerke pro
 Port 1-4

Einschränkungen *Fortsetzung*
 Anzahl der Online-
 Ersatzlaufwerke D-5
 Automatische
 Datenwiederherstellung
 D-11
 Controller-Anzahl pro
 System H-1
 Datenwiederherstellung D-11
 Drive Array D-3
 Ersatzlaufwerke, Anzahl 7-2
 Festplattenlaufwerke pro
 System H-1
 Festplattenlaufwerke, Anzahl
 pro Array 7-12
 Festplattenlaufwerkskapazität
 7-2
 Kapazität des
 Ersatzlaufwerks 7-19
 Logische Laufwerke pro
 Array 7-2
 Online-Ersatzlaufwerke D-11
 ORCA 7-1
 Softwaregestützte RAID-
 Methoden D-11
 Stripe-Größe 7-14
 Verschieben von Arrays E-19
 Verschieben von
 Laufwerken E-19
Einstellen der Controller-
 Reihenfolge 8-1
Einstellen der Gerätepriorität 5-4
Empfehlung
 Blockgröße, NetWare 7-29
 DOS-Partition, Größe unter
 NetWare E-13
 Festplattenlaufwerke, Anzahl
 pro Array 7-12
Entfernen
 Adapterkarte 9-9
 Array-Beschleuniger 9-1
 Festplattenlaufwerk E-8
 RAID ADG Enabler
 Module 9-11
Entladene Akkus 1-6
Entsorgung von Akkus A-5

- Erdungsmethoden B-1
- Erforderlich
 - Anzahl der
 - Festplattenlaufwerke für RAID D-9
 - Cache-Größe (RAID ADG) 5-2
 - Externe Verkabelung 5-7
 - SCSI-ID-Einstellung 5-4
 - Speicher für Stripe-Größenänderung 7-28
 - Zeit für Umstellung 7-28
- Erhöhen der Kapazität logischer Laufwerke 7-26, E-21
 - NetWare 7-26
- Erhöhen der Laufwerkskapazität E-21
- Erkennen
 - Festplattenlaufwerksausfall E-3
- Erlaubt
 - Anzahl logischer Laufwerke pro Array 7-2
 - Controller-Anzahl pro System H-1
 - Festplattenlaufwerke pro System H-1
 - Festplattenlaufwerke, Anzahl pro Array 7-12
 - Logisches Laufwerk, Kapazität 7-15
 - Stripe-Größen 7-14
- Erlaubte Controller-Port-Nutzung 1-2, 1-3
- Ersatzlaufwerk 1-4, D-5, I-2
 - Anzahl, Beschränkung D-5
 - CPQONLIN 7-34
 - Hinzufügen (ACU) 7-12
 - Hinzufügen (CPQONLIN) 7-34
 - Kapazität 7-19
 - Laufwerksstörung 7-12
 - Zulässige Anzahl pro Array 7-2
- Ersetzen
 - Älterer Controller 5-2
 - Festplattenlaufwerk NetWare E-10
- Ersetzen eines Smart-Controllers
 - Beschränkung 5-4
- Erstellen
 - Array (ACU) 7-17
 - Array (CPQONLIN) 7-29
 - Logisches Laufwerk 7-1
 - Mehrere logische Laufwerke 7-15
 - Partition 7-27
 - ROMPaq Disketten 3-2
 - Systempartition 8-1
- Erweitern
 - Festplattenlaufwerkskapazität E-21
- Erweitern der Array-Kapazität E-21
 - CPQONLIN 7-33
- Erweitern der Array-Kapazität (ACU) 7-22
- Erweiterungseinheiten, unterstützt C-1
- Erweiterungspriorität
 - ACU 7-10
 - CPQONLIN 7-32
- Etiketten an Geräten viii
- EU-Zulassungshinweis A-4
- Externe Anschlüsse
 - Kabel 5-6
 - Position auf der Platine 1-2, 1-3
- Externe Erweiterungseinheit ein- und ausschalten 5-2
- Externe Verkabelung
 - Anleitungen 5-6
 - Options-Kit-Nummern 5-6
- Externer Port,
 - Nutzungsbeschränkungen 5-7

F

- FAQs H-1
- FCC-Hinweis A-1
- Fehlerbeseitigung *Siehe auch*
 - POST-Meldungen
 - Festplattenprobleme E-3
- Fehlermanagement
 - Funktionen 1-8
 - Laufwerksausfallalarm 1-10
- Fehlermeldungen
 - 1724 E-20
 - 1785 E-20
 - 1794 1-6
 - Interner Fehler 7-4
 - Nicht konfiguriert E-20
 - Tabelle G-1
- Fehlertoleranz D-4, I-3. *Siehe auch* RAID-Methoden
 - Alternative Methoden D-11
 - Ändern der Ebene
 - ACU 7-28
 - CPQONLIN 7-34
 - Controller-Duplexing D-11
 - Methoden, unterstützt D-4
 - NetWare E-10
 - Softwaregestütztes RAID D-11
 - Stripe-Größe 7-14
 - Überfordert E-5
 - Unterstützte Methoden 1-4
- Fehlerverwaltung
 - Automatische Datenwiederherstellung E-6
- Fehlerzähler E-9
- Festplattenlaufwerk *Siehe* Laufwerk; Laufwerke
 - Anforderungen E-1
 - Ausfall E-2
 - Ausfall, mehrere D-9
 - Austauschen E-8
 - Einstellen von Jumpern H-2
 - Fremdhersteller, verwenden H-4
 - Festplattenlaufwerk *Fortsetzung*
 - Hinzufügen eines Ersatzlaufwerks
 - ACU 7-19
 - CPQONLIN 7-34
 - Hinzufügen zum Array 7-22, E-21
 - Hot-Plug, verwenden E-2
 - Identifizierung über LEDs, ACU 7-7
 - Jumpers einstellen H-2
 - Kapazität, Einschränkungen 7-2
 - Kapazitätserweiterung E-21
 - Komponenten von Fremdherstellern verwenden H-4
 - LEDs E-3
 - Merkmale, unterstützt E-1
 - Schachtzuordnung H-3
 - Status, Tabelle E-3
 - Statusleuchten E-3
 - Typen, unterstützt E-1
 - Zuweisen der SCSI-ID H-2
- Festplattenlaufwerkausfall
 - Austauschen des Laufwerks E-8
- Festplattenlaufwerke
 - Beschränkungen E-1
 - Gespiegelte Paare D-6
 - Maximale Anzahl pro logischem Laufwerk F-2
 - Maximale Anzahl pro System H-1
 - Mindestanzahl für RAID D-9
 - Verschieben E-19
 - Verwenden unterschiedlicher Kapazitäten 7-2
 - Verwenden, größere E-21
- Festplattenlaufwerke von Fremdherstellern
 - Verwenden H-4
- Festplattenlaufwerk-LEDs
 - Aktivitäts im Leerlauf H-5

Festplattenlaufwerksausfall D-4,
 E-2
 Beim Austausch, mögliche
 Ursache E-8
 Erkennung E-3, E-5
 Fehlertoleranz D-9
 Globales Ersatzlaufwerk 1-4
 NetWare E-10
 Wiederherstellung E-14, E-17
 Sofort, mögliche Ursache E-8
 Wahrscheinlichkeit mit Online-
 Ersatzlaufwerk F-1
 Festplattenlaufwerksstatus,
 Tabelle E-3
 Firmware
 Aktualisieren 3-1, 6-1
 Flashing
 Firmware I-3
 ROM 3-1
 Fragen und Antworten H-1
 Fremdhersteller
 Festplattenlaufwerke,
 verwenden H-4
 Füllen der Systempartition 8-1
 Funktionen
 ACU 7-1
 Fehlermanagement 1-8
 ORCA 7-1

G

Gefahren
 Symbole an den Geräten viii
 Gefahrenhinweis
 Akkus A-5
 Gefahrensymbol viii
 Gefährliche Spannung, Symbol ix
 Gelbe LED E-3
 Gepaarte Festplattenlaufwerke D-6
 Gerätepriorität, Einstellung 5-4
 Gerätetreiberinstallation 4-1
 Gespiegelte Laufwerkspaare D-6
 Globales Ersatzlaufwerk 1-4
 Größe des Cache 1-5
 Gültige Stripe-Größen 7-14

H

Hardwaregestütztes RAID
 Vergleich zum
 softwaregestützten
 RAID D-11
 Häufige Fragen H-1
 Hilfe
 ACU 7-4
 ACU Assistent 7-4
 Compaq Partner,
 Telefonnummern xi
 Compaq Website xi
 Telefonnummern der
 technischen
 Kundenunterstützung x
 Zusätzliche Quellen x
 Hintergrundüberprüfungen H-5
 Hinweis für Kanada A-4
 Hinzufügen eines
 Festplattenlaufwerks zum
 Array 7-22, E-21
 Hinzufügen eines Online-
 Ersatzlaufwerks
 ACU 7-12
 CPQONLIN 7-34
 Hot-Plug-Laufwerk
 Ersetzen E-8
 Verwenden E-2

I

Identifizieren von Laufwerken 7-7
 ID-Jumper, Einstellung 5-4, H-2
 Insight Manager I-2
 Installationsablaufdiagramm 2-1
 Installieren
 Adapterkarte 9-10
 ADG Enabler Module 9-11
 Akkus 9-6
 Aktivierungsmodul 9-11
 Array-Beschleuniger 9-1
 Cache 9-1
 Controller 5-1
 Mehrere Array-Controller H-1

Installieren *Fortsetzung*
RAID ADG Enabler
Module 9-11
Treiber
Linux 4-11
NetWare 4.2 4-7
NetWare 5.x 4-5
OpenServer 4-10
UnixWare 4-9
Windows 2000 4-2
Windows NT 4-4
Zwei Laufwerkskäfige 5-5
Interne Anschlüsse auf der
Platine 1-2
Interne Verkabelung 5-4
Interner Fehler 7-4

J

Jumper, Einstellung 5-4, H-2

K

Kabel
Bestellen H-3
Kabellsatznummer
Verkabelung, intern 5-5
Kabelstecker
Abbildung 5-6
Kanaladapterplatine
Abbildung 1-3
Kapazität des
Ersatzlaufwerks 7-19
Kapazitätserhöhung 7-26, E-21,
I-3
Online, unterstützte
Betriebssysteme 7-26
Kapazitätserweiterung 7-22, E-21,
I-3
Abbildung E-22
CPQONLIN 7-33
Drittanbieter,
Partitionierungsdienstprogr
amme 7-27
Offline 7-26
Partitionieren 7-27

Kapazitätserweiterung,
Festplattenlaufwerke E-21
Keine Fehlertoleranz D-5
Kompatibilität von LVD und
SE H-2
Kompatibilität von SCSI-
Geräten 1-8
Konfiguration
Assistent, ACU 7-4
Kapazitätserweiterung 7-22
Konfigurationsassistent
CPQONLIN 7-30
Konfigurieren
Array
Manuell 7-17
Array Controller 7-4
Jumper-Einstellungen 5-4
Konformitätserklärung A-3
Kühlkörper
Entfernen 9-1

L

Laufwerke *Siehe auch* Laufwerk;
Festplattenlaufwerk
Ausfall, NetWare E-10
Ersatz, hinzufügen
(CPQONLIN) 7-34
Identifizierung über LEDs,
ACU 7-7
Logisch D-2
Maximale Anzahl
pro Controller 1-4
Pro Port 1-4
Maximale Anzahl pro
Array 7-12
Online-Ersatzlaufwerk 1-9,
7-12, D-5
Terminierung H-2
Unterschiedliche Kapazitäten
im Array 7-2
Laufwerke unterschiedlicher
Kapazität 7-2

- Laufwerksausfall
 - Alarm 1-10
 - Ersatzlaufwerk 7-12
 - POST-Meldung E-5
- Laufwerksausfallwahrscheinlichkeit F-1
- Laufwerks-LEDs E-3
- Laufwerksparameter-Überwachung 1-9
- Laufwerksspiegelung D-6. *Siehe auch RAID-Methoden*
- Laufwerksstörung
 - Austauschen des Laufwerks E-8
 - Sofortige, mögliche Ursache E-8
- Laufwerk-Terminierung H-2
- LEDs
 - Bedeutung E-3
 - Blinkend 7-7
 - Identifizieren von Laufwerken 7-7
 - Leuchten bei System im Leerlauf H-5
- Leistung H-2
 - Linearer Speicher 7-30
 - SCSI-Geräte 1-8
- Leistungsoptimierung, automatisch 1-4
- Lese-Cache 1-6
 - Speicherzuordnung 7-10
- Leuchtende LEDs 7-7
- Linearer Speicher 7-30
- Linux
 - Treiberinstallation 4-11
- Logisches Laufwerk D-2, I-3
 - Anzahl pro Array D-3
 - Ausfall E-2
 - Wiederherstellungsoptionen E-6
 - Ausfallwahrscheinlichkeit F-1
 - Erstellen
 - ACU 7-17
 - CPQONLIN 7-30
 - ORCA 7-2
 - Größe D-3

- Logisches Laufwerk *Fortsetzung*
 - Identifizieren 7-7
 - Kapazitätserhöhung 7-26, E-21, I-5
 - Maximale Anzahl pro Array 7-2
 - Maximale Größe 7-15
 - Störung E-5
 - Vorteile D-1
- Logisches Laufwerk, Fehlermodus (CPQONLIN) E-12
- Logisches Volume *Siehe* Logisches Laufwerk
- LVD (Low Voltage Differential) H-2, I-3
 - Kompatibilität mit SE 1-8, H-2
 - Vorteile 1-8

M

- Maximale Anzahl
 - Controller pro System H-1
 - Festplattenlaufwerke pro logischem Laufwerk F-2
 - Festplattenlaufwerke pro Port 1-4
 - Festplattenlaufwerke pro System H-1
 - Logische Laufwerke pro Array 7-2
 - Online-Ersatzlaufwerke 7-2, D-5
- Maximale Anzahl Festplattenlaufwerke pro Array 7-12
- Maximum
 - Datenhaltezeit 1-6
 - Logisches Laufwerk, Kapazität 7-15
 - Startgröße, aktivieren 7-15
 - Stripe-Größe 7-14
- Mehr Sicherheit mit Online-Ersatzlaufwerk F-1
- Mehrere Controller, verwenden H-1

- Mehrere Festplattenlaufwerke,
 - Ausfall D-9
- Mehrere logische Laufwerke
 - erstellen 7-15
- Mehrgerätekabel 5-5
 - Teilenummer 5-5
- Merkmale
 - Array-Beschleuniger 1-5
 - Controller 1-1, C-2
 - RAID-Methoden D-9
 - ROMPaq 3-1
 - Unterstützte RAID-Methoden 1-4
- Methoden zum Schützen von
 - Daten D-4
- Microsoft Windows *Siehe*
 - Windows
- Minimum
 - Anzahl der
 - Festplattenlaufwerke für RAID D-9
 - Cache-Größe für RAID
 - ADG 5-2
 - Kapazität des
 - Ersatzlaufwerks 7-19
 - Speicher für Stripe-Größenänderung 7-28
- Modelle, Beschreibung 1-1

N

- NetWare
 - ACU 7-4
 - Ausführen von ACU 7-4
 - Blockgröße 7-29
 - CPQONLIN 7-29
 - Datenwiederherstellung E-14
 - keine Fehlertoleranz E-17
 - Dienstprogramm zur Array-Konfiguration 7-29
 - DOS-Partition
 - Größe E-13
 - wiederherstellen E-13
 - Ersatzlaufwerk
 - hinzufügen 7-34
 - Fehlertoleranz E-10

- NetWare *Fortsetzung*
 - Installieren der Treiber 4-5, 4-7
 - Kapazitätserhöhung 7-26
 - Laufwerksausfall E-10
 - Linearer Speicher 7-30
 - Optimieren der Controller-Leistung 7-29
 - Teilblockzuordnung 7-30
 - Treiberinstallation 4-5, 4-7
 - Wiederherstellen
 - Daten E-14
 - DOS-Partition E-13
- NetWare Online Array
 - Configuration Utility *Siehe* CPQONLIN
- Neuprogrammieren
 - Firmware von Optionen 6-1
- Neuprogrammierung des
 - ROM 3-1
- Nicht behebbare Laufwerksfehler,
 - Meldung E-5
- Novell NetWare *Siehe* NetWare

O

- Oberflächenanalyse I-3
- Offset-VHDCI, Abbildung 5-6
- Online-Ersatzlaufwerk 7-12, D-5, I-3
 - Aktivierung 1-9
 - Beschränkung 7-2, D-5, D-11
 - CPQONLIN 7-34
 - Zusätzliche Sicherheit F-1
- Online-Erweiterung der
 - Festplattenlaufwerkskapazität E-21
- Online-Hilfe (ACU) 7-4
- Online-Kapazitätserhöhung
 - Unterstützte
 - Betriebssysteme 7-26
- Online-Konfiguration 7-4
- OpenServer
 - Kapazitätserhöhung 7-26
 - Treiberinstallation 4-10
- Optimale Stripe-Größe 7-14

Optimieren der Controller-Leistung
(NetWare) 7-29

Optionen

Adapterplatine,
Abbildung 1-3
Aktualisieren der
Firmware 6-1
Cache, Abbildung 1-2
Installieren 9-1
RAID ADG Enabler
Module 9-11

Optionen-ROM

Aktualisieren 3-1

Options ROMPaq 6-1

Options-Kit-Teilenummer

Verkabelung, extern 5-6
Verkabelung, intern 5-5

ORCA 7-1, 7-2, I-4

Einschränkungen 7-1
Startbildschirm 7-2
Vergleich mit ACU 7-1

P

Paritätsdaten

RAID 5 D-7
RAID ADG D-8

Partition

Wiederherstellen
(NetWare) E-13

Partition erstellen 7-27, 8-1

Partitionieren logischer

Laufwerke 7-27

PCI

Schnittstellenmerkmale 1-7

PCI-Bus

Übertragungsrate C-2

PCI-Hot-Plug-Unterstützung 1-4

Peripheriegeräte

SCSI-ID 5-4

Piktogramme

Symbole an den Geräten viii

Platine, Technische Daten C-2

Platinenkomponenten 1-2

POST I-4

Posted-Write-Cache 1-5

POST-Fehlermeldungen

Bedeutung H-4

POST-Meldungen G-1

1724 E-20

1785 E-20

1794 1-6

Nicht konfiguriert E-20

Tabelle G-1

Präventiver Fehleralarm 1-9, E-3

Online-Ersatzlaufwerk 1-9

Präventivgewährleistung H-4

Priorität

Array-Erweiterung

(ACU) 7-10

Array-Erweiterung

(CPQONLIN) 7-33

Controller, einstellen 8-1

Controller-Reihenfolge

(SCU) 8-1

Erweiterung

(CPQONLIN) 7-32

Laufwerkswiederherstellung

(ACU) 7-10

Laufwerkswiederherstellung

(CPQONLIN) 7-33

Produkte mit Unterstützung für

RAID ADG H-6

ProLiant Erweiterungseinheit

Anschließen H-3

R

RAID ADG D-8

Controller-Unterstützung H-6

Erforderliche Cache-

Größe 5-2

RAID ADG Enabler Module

Anschlussposition 9-12

Installieren 9-11

RAID ADG Enabler-Modul

Erscheinungsbild 9-12

RAID-Ebenenenumstellung

ACU 7-28

CPQONLIN 7-34

RAID-Methoden I-4. *Siehe auch*
 Fehlertoleranz
 Abbildung D-5
 Ändern (ACU) 7-28
 Ändern (CPQONLIN) 7-34
 Anzahl benötigter
 Festplattenlaufwerke D-9
 Ausfallratenvergleich F-1
 Auswahldiagramm D-10
 Festplattenlaufwerksausfall
 D-9
 Merkmalsübersichtstabelle
 D-9
 Nutzbarer
 Laufwerksspeicherplatz
 D-9
 Softwaregestützt D-11
 Stripe-Größe 7-14
 Übersichtstabelle D-9
 Unterstützung 1-4, D-4
 Vergleichstabelle D-9
 Zuverlässigkeit F-1
 Read-Ahead-Cache 1-5
 Rebuild I-4
 Recovery ROM 1-10
 Recycling von Akkus A-5
 Reduzieren
 Logisches Laufwerk,
 Größe 7-15
 Reihenfolge der Controller 8-1
 Reparatur von Sektoren,
 dynamisch 1-8
 Ressourcen
 ACU 7-1
 Array Diagnostic Utility E-5
 Automatische
 Datenwiederherstellung
 E-6
 Compaq Insight Management
 Agents 8-2
 Compaq Insight
 Manager 1-10
 CPQONLIN 7-29
 Options ROMPaq 6-1

Ressourcen *Fortsetzung*
 ORCA 7-1
 POST G-1
 System Configuration
 Utility 8-1
 System ROMPaq 3-1
 RJ-45-Anschlussymbol ix
 ROM
 Aktualisieren 3-1
 Wiederherstellung 1-10
 ROMPaq 3-1, I-4
 Options ROMPaq 6-1
 System ROMPaq 3-1
 ROMPaq Disketten 3-2

S

S.M.A.R.T. I-4
 S.M.A.R.T.-Page-
 Unterstützung 1-4
 SAN Access-Module
 Unterstützung 1-4
 Schachtzuordnung,
 Festplattenlaufwerke H-3
 Schnittstelle
 Smart Array Controller zum
 Server 1-7
 Schreib-Cache 1-6
 Speicherzuordnung 7-10
 SCO OpenServer *Siehe*
 OpenServer
 SCO UnixWare *Siehe* UnixWare
 Screenshot
 ACU 7-5
 ACU Hauptbildschirm 7-5
 CPQONLIN Assistent 7-30
 ORCA Startbildschirm 7-2
 SCSI
 Anschlüsse, Kabel 5-6
 Bandbreite H-2
 Bus-Übertragungsrate C-2
 Datenübertragungsrate H-2
 Erforderliche
 Terminierung 5-4
 Jumper, Einstellung 5-4

- SCSI *Fortsetzung*
 - Kabelstecker 5-6
 - Kompatibilität der
 - Signalmethoden 1-8
 - Kompatibilität von LVD und SE H-2
 - Leistung H-2
 - Low Voltage Differential (LVD) 1-8
 - Signalmethoden,
 - Kompatibilität 1-8
 - Single Ended (SE) 1-8
 - Standards, Beschreibung I-5
 - Terminierung C-2, E-1
 - Terminierungsanforderungen H-2
 - Übertragungsraten 1-8
 - Ultra3 H-2
 - Unterstützte Standards 1-8
- SCSI CD-ROM-Laufwerke
 - Unterstützung H-1
- SCSI-Anschlüsse
 - Extern 1-2
 - Intern 1-2
 - Position, Abbildung 1-2
- SCSI-Bandlaufwerke
 - Unterstützung H-1
- SCSI-Geräte
 - Kompatibilität 1-8
- SCSI-ID I-4
 - Jumper, Einstellung 5-4, H-2
 - Zuordnung H-2
- SCSI-ID-Einstellungen 5-4
- SCSI-Ports
 - Controller,
 - Nutzungsbeschränkungen 1-2, 1-3, 5-7
 - Maximale
 - Laufwerksanzahl 1-4
- SCSI-Signalmethoden
 - Kompatibilität 1-8
- SCU 8-1
- SE (Single Ended) 1-8, I-4
 - Kompatibilität mit LVD 1-8, H-2
- Server-Modelle, unterstützt C-1
- Sicherheitshinweise x
 - Ändern der Stripe-Größe 7-14
 - Jumper-Einstellungen 5-4
 - Laufwerksaustausch E-9
- Single Ended *Siehe* SE
- SmartStart and Support Software
 - CD 3-3
- SmartStart CD I-5
- SNMP I-5
- Sofortige Laufwerksstörung
 - Mögliche Ursache E-8
- SoftPaq 3-2, I-5
- Softwaregestützte RAID-Methoden D-11
- Speicher
 - Array-Beschleuniger 1-6
 - ECC-SDRAM 1-6
 - Erforderlich für Stripe-Größenänderung 7-28
 - Linear 7-30
- Speicherkapazität
 - Erweitern 7-22
- Speicherzuordnung
 - Cache 7-10
- Standardgröße eines logischen Laufwerks 7-15
- Startgröße
 - Ändern 7-15
- Startpartition 7-15
- Statische Elektrizität B-1
- Status-LEDs E-3
- Stripe-Größe D-3
 - Ändern, Achtung 7-14
 - Migration
 - ACU 7-28
 - Optimale Werte 7-14
 - RAID 7-14
 - Standardwert 7-14
 - Umstellung
 - CPQONLIN 7-34
 - Verfügbar 7-14
- Stripe-Standardgrößen 7-14
- Stromschlag-Symbol ix

Symbole

- An Geräteteilen viii
- Im Text viii
- Schraubendreher ix
- Stromschlag ix
- System Configuration Utility 8-1
- System ROMPaq 3-1
- Systemkompatibilität C-1
- Systempartition
 - Erstellen 8-1
- System-ROM
 - Aktualisieren 3-1

T

Tabelle

- ACU im Vergleich mit ORCA 7-1
- Erweiterungseinheiten, unterstützt C-1
- Festplattenlaufwerks-LEDs E-3
- Kabel-Kits 5-6
- Optimale Stripe-Größe 7-14
- POST-Meldungen G-1
- RAID-Methoden D-9
- Server-Modelle, unterstützt C-1
- Stripe-Größe 7-14
- Technische Daten C-2

Technische

- Kundenunterstützung x

Teilblockzuordnung 7-30

Teilenummer

- Externes Kabel 5-6
- Internes Kabel 5-5
- Mehrgerätekabel 5-5

Telefonnummern xi

Telefonsymbol ix

Terminierung

- Festplattenlaufwerk H-2
- SCSI C-2

Textkonventionen vii

Treiber

- Aktualisieren 4-1
- Quelle 4-1

Treiberinstallation

- Linux 4-11
- NetWare 4.2 4-7
- NetWare 5.x 4-5
- OpenServer 4-10
- UnixWare 4-9
- Windows 2000 4-2
- Windows NT 4-4

U

Überforderte Fehlertoleranz E-5

Übersicht

- RAID-Methoden D-9

Übersicht zur Controller-Installation 2-1

Übertragen

- Cache 1-5

Übertragungspuffer 1-5

Übertragungsrage H-2

Ultra3 SCSI H-2

Umstellen der Stripe-Größe Achtung 7-14

Umstellung

- ACU 7-28
- CPQONLIN 7-34
- Zeitbedarf 7-28

UnixWare

- Kapazitätserhöhung 7-26
- Treiberinstallation 4-9

Unterstützung

- Bandlaufwerke 1-4, H-1
- CD-ROM-Laufwerke H-1
- Erweiterungseinheiten C-1
- Festplattenlaufwerke, Merkmale E-1
- Festplattenlaufwerksanzahl pro logischem Laufwerk F-2
- RAID-Methoden 1-4, D-4
- SAN Access-Module 1-4
- Server-Modelle C-1

Upgrade

- Array-Beschleuniger 9-1
- Cache 9-1

V

- Verändern der Stripe-Größe
 - ACU 7-28
 - CPQONLIN 7-34
- Verfahren
 - Ändern der Stripe-Größe
 - CPQONLIN 7-34
 - Array-Konfiguration
 - ACU 7-17
 - CPQONLIN 7-30
 - ORCA 7-2
 - Array-Konfiguration mit
 - ACU 7-17
 - Controller-Installation 5-1
 - Erhöhung der Kapazität
 - logischer Laufwerke 7-26
 - Erstellen eines logischen
 - Laufwerks
 - ACU 7-17
 - CPQONLIN 7-30
 - ORCA 7-2
 - Erstellen von ROMPaq
 - Disketten 3-2
 - Erweitern der Array-Kapazität
 - (ACU) 7-22
 - Konfigurieren der Jumper-
 - Einstellungen 5-4
 - SoftPaq herunterladen 3-2
 - Treiberinstallation 4-1
 - Übersicht der Installation 2-1
 - Umstellen der RAID-Ebene
 - ACU 7-28
 - Umstellen der Stripe-Größe
 - ACU 7-28
 - CPQONLIN 7-34
 - Verändern der RAID-Ebene
 - CPQONLIN 7-34
 - Verkabelung 5-4
- Verfügbare Stripe-Größen 7-14
- Vergleich
 - ACU und ORCA 7-1
- Vergleich der RAID-
 - Ausfallrate F-1
- Vergleich der RAID-
 - Methoden D-9
- Vergrößern
 - Festplattenlaufwerkskapazität
 - E-21
- Vergrößern logischer
 - Laufwerke E-21
- Verkabelung 5-4
 - Anleitungen
 - Extern 5-6
 - intern 5-4
 - Anschlüsse auf der Platine 1-3
 - Anschlüsse, Platine 1-2
 - Austausch 5-6
 - Erforderliche Arten 5-5, 5-7
 - FCC-Konformität A-3
 - Kabelsatznummer, intern 5-5
 - Mehrere Geräte 5-5
 - Options-Kit-Nummern 5-6
 - SCSI-IDs 5-4
 - Wide Ultra2 SCSI 5-5
 - Wide Ultra3 SCSI 5-5
 - Wide-Ultra SCSI-3 5-5
- Verschieben
 - Array E-19
 - Laufwerke E-19
 - RAID ADG Enabler
 - Module 9-11
- Verwenden größerer
 - Laufwerke E-21
- VHDCI-Anschluss (Abbildung)
 - Platine 1-2
- VHDCI-Kabel 5-6
- Voraussetzungen
 - Verschieben von Arrays E-19
 - Verschieben von
 - Festplatten E-19
- Vorhandener Controller,
 - ersetzen 5-2
- Vorsicht
 - Akkuentorgung 9-6, A-5
 - Controller-Installation 5-1
 - Heiße Oberflächen ix
 - Hohes Gewicht x
 - Interner Fehler 7-4
 - Mehrere Stromquellen ix
 - Netzwerkverbindung ix
 - Präventiver Fehleralarm E-3

Vorsicht *Fortsetzung*
RJ-45-Anschlussbuchse ix
Stromschlag ix
Vorsichtsmaßnahmen
Controller-Installation 5-1

W

Wahrscheinlichkeit eines
Laufwerksausfalls F-1
Wichtige Sicherheitshinweise x
Wide Ultra SCSI-3
Unterstützung 1-4
Wide Ultra2 SCSI
Kabel-Teilenummer 5-5
Unterstützung 1-4
Wide Ultra3 SCSI
Datenübertragungsrate 1-4
Laufwerk,
Kabelanforderungen 5-5
Unterstützung 1-4
Verkabelung,
Teilenummer 5-5
Wide-Ultra SCSI-3
Verkabelung 5-5
Wiederherstellen
Daten E-6
NetWare E-14
DOS-Partition
(NetWare) E-13
Wiederherstellung E-6
Wiederherstellung von Daten
NetWare, keine
Fehlertoleranz E-17
Wiederherstellungsmodus
(CPQONLIN) E-11
Wiederherstellungspriorität
ACU 7-10
CPQONLIN 7-32
Wiederherstellungszeit E-6
Faktoren, beeinflussende E-7
Windows 2000
Dynamic Laufwerke 7-26
Kapazitätserhöhung 7-26
Treiberinstallation 4-2

Windows NT
Kapazitätserhöhung 7-26
Treiberinstallation 4-4

Z

Zeitbedarf
Datenwiederherstellung E-6
Kapazitätserweiterung 7-23
Umstellung 7-28
Zuässige Controller-Port-
Nutzung 1-3
Zulässig
Anzahl der Laufwerke pro
Port 1-4
Anzahl der Online-
Ersatzlaufwerke 7-2
Anzahl logischer Laufwerke
pro Array 7-2
Controller-Anzahl pro
System H-1
Festplattenlaufwerke pro
System H-1
Festplattenlaufwerke, Anzahl
pro Array 7-12
Logisches Laufwerk,
Größe 7-15
Stripe-Größen 7-14
Zulässige Controller-Port-
Nutzung 1-2, 5-7
Zuordnen von SCSI-IDs H-2
Zuordnung von Cache-
Speicher 7-10
Zusammenfassung
Installationsprozess 2-1
Zusätzliche Kabel
Wide Ultra2 SCSI 5-5
Wide Ultra3 SCSI 5-5
Zusätzliche Sicherheit mit Online-
Ersatzlaufwerk F-1
Zuverlässigkeit von RAID-
Methoden F-1
Zwei Laufwerkskäfige 5-5
Zwei-auf-Vier-Kanal-
Adapterplatine
Abbildung 1-3