

StorageWorks de Compaq

Autocargador AIT de 35 GB

Instrucciones de Instalación

AVISO

© 2002 Compaq Information Technologies Group, L.P.

Compaq, el logotipo de Compaq y StorageWorks son marcas comerciales de Compaq Information Technologies Group, L.P.

Los nombres de otros productos mencionados en este documento pueden ser marcas registradas de sus respectivas compañías.

Compaq no se hace responsable de los errores u omisiones técnicos o editoriales aquí contenidos. La información está sujeta a modificaciones sin previo aviso y se suministra "como está", sin garantía de ningún tipo. Las garantías de los productos de Compaq están establecidas en las declaraciones expresas de garantía limitada que acompañan a dichos productos. No se puede utilizar nada de lo aquí incluido como si formara parte de una garantía adicional.

Impreso en EE.UU.

StorageWorks de Compaq
Instrucciones de Instalación del Bastidor del Autocargador AIT
de 35 GB

Primera Edición (Mayo de 2002)

Referencia: 285248-071

Compaq Computer Corporation

Advertencias y Precauciones



ADVERTENCIA: Antes de empezar, asegúrese de que el bastidor es suficientemente estable. Reduzca el nivel de las patas de nivelación (si se proporcionan) y asegúrese de que todos los estabilizadores necesarios están instalados. Extienda el dispositivo que impide la inclinación del bastidor (si se proporciona). Si no lo hace, puede sufrir lesiones personales o causar daños en el Autocargador de cintas si el bastidor se inclina.



PRECAUCIÓN: Para evitar daños en las cintas y en las unidades de cinta, coloque el Autocargador de manera que los ventiladores de refrigeración no queden delante de la unidad; esto ayudará a minimizar la cantidad de suciedad que entra en la cinta desde el exterior.



PRECAUCIÓN: No quite la cubierta superior del Autocargador durante el proceso de instalación. De hacerlo, podría dañar el Autocargador. Asimismo, el chasis del Autocargador podría doblarse e impedir su correcta instalación.



PRECAUCIÓN: Asegúrese de que el bastidor y el equipo montado en el mismo disponen de una conexión a tierra fiable. Compruebe que la corriente total de los componentes del bastidor no supera la tensión nominal de la unidad de distribución de alimentación ni de los receptáculos del enchufe de pared.



PRECAUCIÓN: El Autocargador se suministra con un tornillo de transporte en la posición de Transporte (orificio superior). No manipule el Autocargador con el tornillo de transporte ubicado en el orificio superior. Utilice un destornillador de cabeza plana para volver a colocar el tornillo de transporte en la posición de Funcionamiento (orificio inferior) antes del funcionamiento.

Documentación del Producto

Guía de Referencia del Autocargador AIT de 35 GB de StorageWorks de Compaq

Este documento proporciona información acerca del Autocargador AIT de 35 GB, incluidas las especificaciones e instrucciones sobre la instalación, configuración, funcionamiento, mantenimiento y solución de problemas del sistema.

Plantilla para el Montaje en Bastidor del Autocargador AIT de 35 GB de StorageWorks de Compaq

Esta plantilla sirve como una herramienta para medir y marcar rápidamente un bastidor para la correcta instalación de un Autocargador AIT de 35 GB.

CD de Documentación de AIT de StorageWorks de Compaq

Este CD contiene versiones electrónicas de toda la documentación de productos AIT en inglés, francés, italiano, alemán, español, danés y japonés.

Instrucciones de Instalación del Autocargador AIT de 35 GB de StorageWorks de Compaq

Este documento contiene información de introducción del producto e instrucciones rápidas de instalación para instaladores expertos.

Declaración de Garantía Universal de Compaq

Este documento contiene información acerca de la garantía para su Autocargador.

Lista de teléfonos universal de Compaq

Este documento contiene información para ponerse en contacto con los recursos de Compaq en todo el mundo.

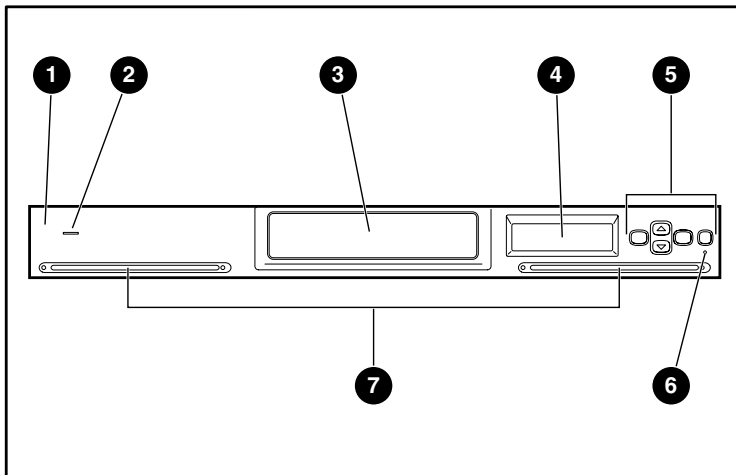
Documento Información de Seguridad Importante

Este documento contiene información acerca de las precauciones básicas necesarias a la hora de trabajar con equipos alimentados a través de receptáculos de pared.



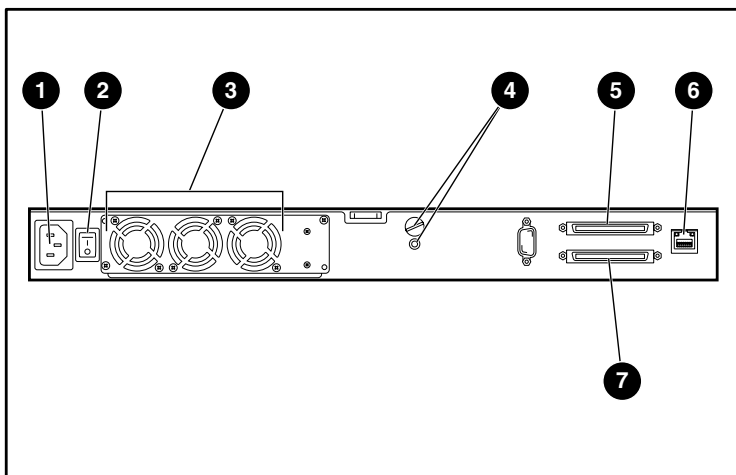
285248-071

Vista Frontal



- 1 Panel frontal
- 2 Indicador de alimentación
- 3 Puerta de acceso a las cassettes
- 4 Pantalla de Cristal Líquido
- 5 Botones de control
- 6 LED de Error
- 7 Orificios de Ventilación

Vista Posterior

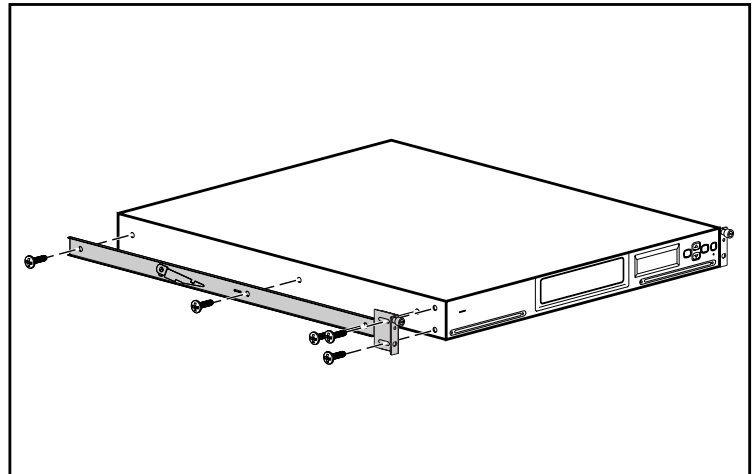


- 1 Conector de fuente de alimentación
- 2 Interruptor de alimentación
- 3 Unidad de ventilación
- 4 Posiciones de los tornillos de transporte
- 5 Conector SCSI 1
- 6 Conector de LAN
- 7 Conector SCSI 2

IMPORTANTE: El Tornillo de Transporte Naranja debe ponerse en posición de **Funcionamiento** antes de manipular el Autocargador. El Autocargador no funcionará correctamente con el Tornillo de Transporte en la posición de **Transporte**.

1 Preparación del Autocargador

Complete los siguientes pasos para preparar el Autocargador para su montaje en bastidor.



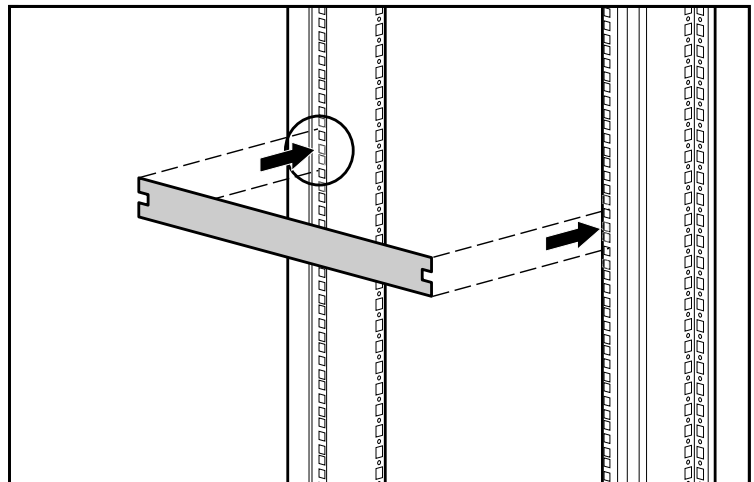
1. Instale un riel interno en el lateral del Autocargador con los tornillos proporcionados como se muestra en la figura.

NOTA: Los orificios de montaje sólo se alinearán cuando los rieles estén correctamente colocados. Si los rieles no se alinean, gire el riel por encima de los 180 grados.

2. Instale un soporte de montaje en el lateral del Autocargador con los tornillos proporcionados como se muestra en la figura.
3. Repita los pasos del uno al dos en el otro lateral del Autocargador.

2 Medición con la Plantilla

Utilice la plantilla suministrada con la biblioteca para señalar la ubicación del hardware de montaje en los rieles de montaje del bastidor.

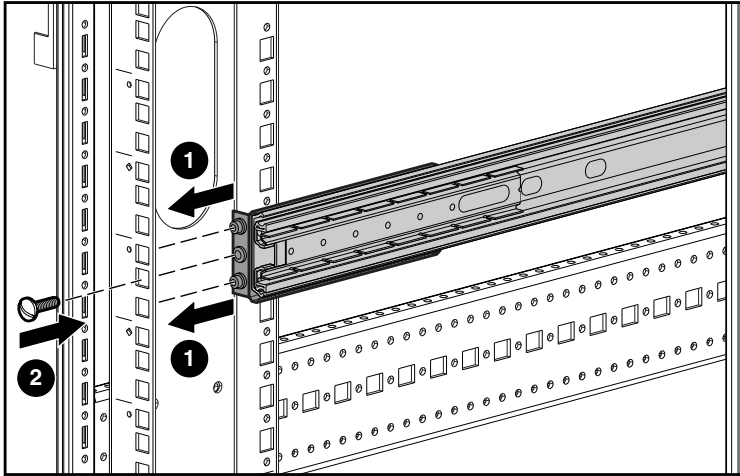


1. Marque el centro de una ubicación de montaje de 1 U a ambos lados de los rieles de montaje frontales.
2. Repita el paso uno en los rieles de montaje posteriores.

3 Instalación de los Rieles Frontales

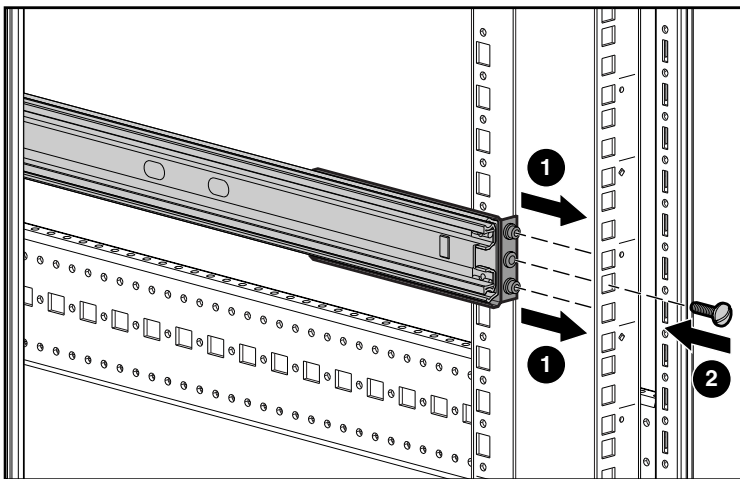
Afloje los dos tornillos del soporte posterior y comprima el riel antes de la instalación.

1. Inserte un riel de montaje dentro del bastidor como se muestra en la figura.
2. Instale el soporte frontal del riel mediante los orificios del bastidor ❶ manteniendo el orificio central alineado con la marca realizada en la sección 2.
3. Inserte un tornillo en el orificio central ❷ y fije la parte frontal del riel.



4 Instalación de los Rieles Posteriores

1. Alinee el orificio central en el riel que tiene la marca y extienda el soporte posterior.
2. Instale el soporte posterior del riel mediante los orificios del bastidor ❶ manteniendo el orificio central alineado con la marca.
3. Inserte un tornillo en el orificio central ❷ y fije la parte posterior del riel.
4. Fije los dos tornillos al soporte posterior.

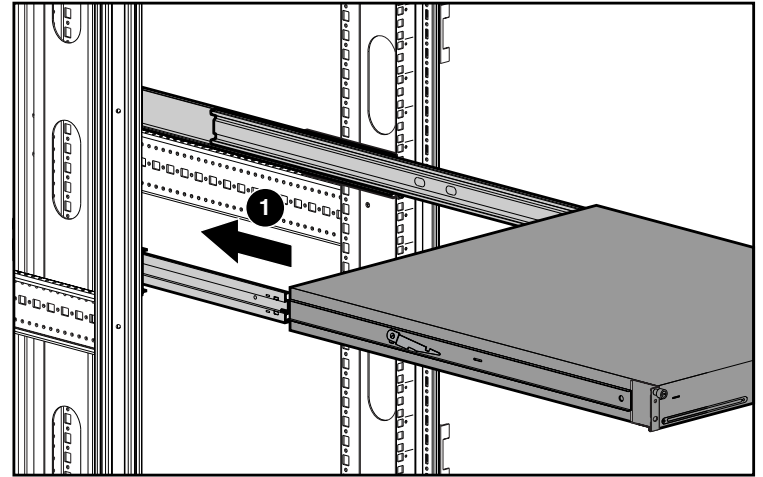


5. Repita las secciones 3 y 4 para el otro riel.

5 Instalación del Autocargador

Extienda los rieles de montaje hasta que se coloquen en posición antes de insertar el Autocargador en el bastidor.

IMPORTANTE: Asegúrese de que los rieles de montaje se fijan en la posición extendida antes de insertar el Autocargador; de lo contrario, los rieles pueden moverse y dificultar la inserción.

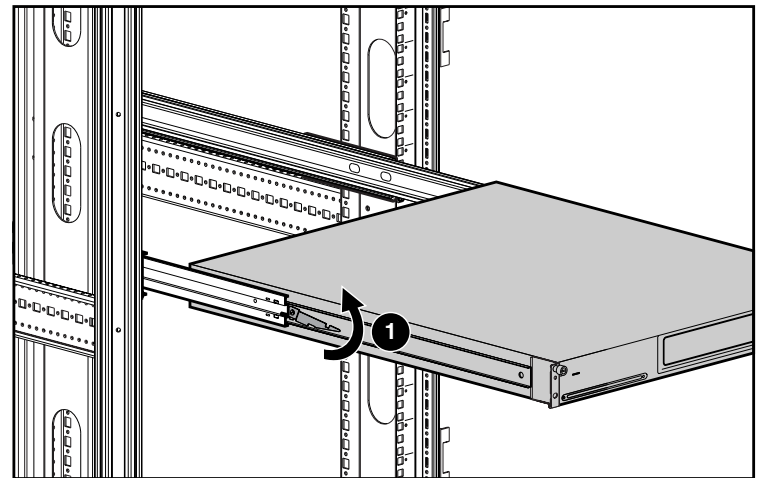


1. Coloque el Autocargador en el bastidor para que cada riel de soporte se apoye sobre un riel de montaje. Cada riel de soporte se mueve por los cojinetes ubicados en la parte interna del riel de montaje.
2. Deslice el Autocargador por los rieles de montaje ❶ hasta que los pestillos de liberación impidan la inserción.

6 Fijación del Autocargador

Para insertar el Autocargador en el bastidor:

1. Levante un pestillo de liberación ❶ mientras mantiene presionado el otro.
2. Deslice hacia delante el Autocargador hasta que los soportes de montaje estén al mismo nivel que la parte frontal de los rieles de montaje.
3. Fije el Autocargador con los tornillos de ajuste manual.

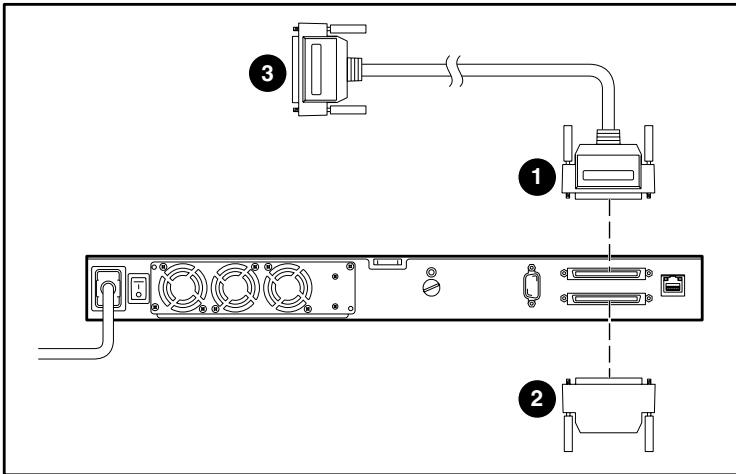


IMPORTANTE: No bloquee los rieles de montaje mientras coloca el Autocargador en su lugar. Los rieles se desbloquearán automáticamente al mismo tiempo que el Autocargador se coloca en su lugar.

7 Cableado del Autocargador

El ordenador host se comunica con el Autocargador por el cable SCSI. Las siguientes instrucciones describen una instalación de Diferencial de Voltaje Bajo (LVD). Para las configuraciones de conexión en serie o para obtener instrucciones sobre la Terminación Única, consulte la *Guía de Referencia del Autocargador AIT de 35 GB de StorageWorks* en el CD de documentación. Para conectar el host al Autocargador:

1. Apague el ordenador host. Si el ordenador host está conectado a una red, consulte al administrador del sistema antes de detener el suministro de alimentación.
2. Apague todos los dispositivos periféricos conectados al ordenador host.
3. Instale el cable SCSI apropiado ❶ (se suministran dos) en el conector SCSI superior y apriete los tornillos.
4. Si el Autocargador es el último dispositivo del bus SCSI, instale el terminador SCSI suministrado ❷ al puerto SCSI inferior y, a continuación, apriete los tornillos.
5. Conecte el otro extremo del cable SCSI ❸ a la tarjeta del adaptador de host SCSI.



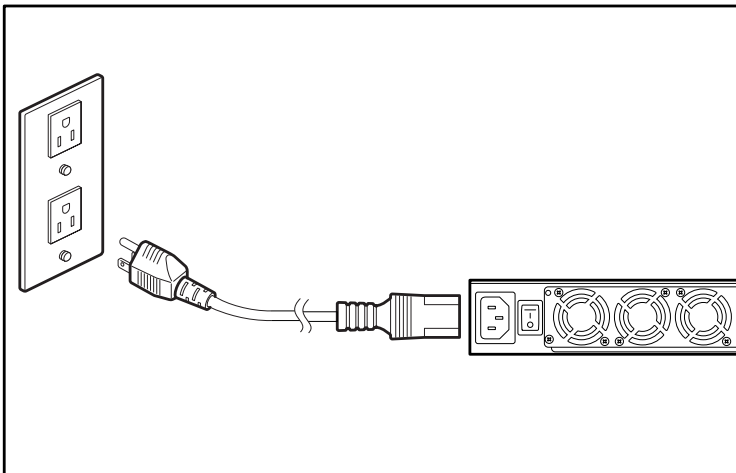
8 Encendido del Autocargador

Compruebe que el cable de alimentación suministrado con el Autocargador es el correcto para su país o región. De lo contrario, póngase en contacto con un representante del servicio al cliente para obtener otro. Para conectar el cable de alimentación:

1. Asegúrese de que el conmutador de alimentación situado en la parte posterior del Autocargador está desconectado.
2. Conecte el cable de alimentación al Autocargador.
3. Enchufe un extremo del cable de alimentación a la fuente de alimentación de CA.

IMPORTANTE: No encienda el host antes que el Autocargador.

4. Encienda el Autocargador.
5. Encienda todos los dispositivos periféricos conectados al ordenador host.



9 Finalización de la Instalación

La instalación física ya ha terminado. Para obtener información relativa a la configuración, consulte la *Guía de Referencia del Autocargador AIT de 35 GB de StorageWorks*.