

LBP-CX/CXII

PARTS CATALOG

REVISION 6

LBP-CX

100V	50/60Hz	240DPI	R31-0001	AAA00001-
100V	50/60Hz	300DPI	R31-0002	ABA00001-
115V	60Hz	300DPI	R31-0004	BBA00001-
220V	50Hz	240DPI	R31-0005	CAA00001-
220V	50Hz	300DPI	R31-0006	CBA00001-
100V	50/60Hz	400DPI	R31-0015	ACA00001-
115V	60Hz	400DPI	R31-0016	BCA00001-
220V	50Hz	400DPI	R31-0017	CCA00001-

LBP-CX II

100V	50/60Hz	240DPI	R31-9001	EBD00001-
100V	50/60Hz	400DPI	R31-9002	EBE00001-

Canon

NOV. 1988

RY8-8101-060

序

このパーツ・カタログは、LBP-CX/CXIIに対するサービス部品調達の手引として発行します。

サービス部品の要求は、キヤノン販売営業所にお問い合わせ致します。

製品に大きな変更がある場合は、改訂版のパーツ・カタログを発行しますが、その他の場合は随時新しい情報をお届けします。

このパーツ・カタログは当社周辺機器技術情報部技術資料課が発行、管理を行なっています。

キヤノン株式会社

周辺機器技術情報部

周辺機器技術資料課

PREFACE

This Parts Catalog contains listings of parts used in the LBP-CX/CXII with Image Editing Unit. Diagrams are provided with the listings to aid the service technician in identifying clearly, the item to be ordered.

Whenever ordering parts, consult this Parts Catalog for all of the information pertaining to each item. Be sure to include in the Parts Request, the full item description, the item part number and the quantity.

Canon Inc.

Peripheral Products Technical Information Div.
Peripheral Products Technical Documents Dept.

版權所有，無斷轉載，引用を禁ず。

COPYRIGHT © 1988 **CANON INC.**

Printed in Japan

Imprimé au Japon

本マニュアルについては、機密保持等その取扱には十分注意して下さい。

万一取扱を誤りますと法律で処罰されることがあります。

Use of this manual should be strictly supervised to avoid disclosure of confidential information.

目 次

- A. 主要部品配置図 (LBP-CX)
- A-1 主要部品配置図 (LBP-CX II)
- 100. 外装カバー
- 101. 上部本体
- 102. 下部本体
- 102A. 下部本体 (LBP-CX II)
- 110. ペDESTAL部
- 110A. ペDESTAL部 (LBP-CX II)
- 113. 外部コネクタ取付板
- 120. 電源入力・分配部 (100V)
- 120A. 電源入力・分配部 (100V) (LBP-CX II)
- 121. 電源入力・分配部 (115V)
- 122. 電源入力・分配部 (220V/240V)
- 125. 高圧電源部
- 125A. 高圧電源部 (LBP-CX II)
- 140. 表示部
- 200. メインモータ部
- 300. カセット (リーガル, A4, B5, レター)
- 301. カセット (B4) (LBP-CX II)
- 302. カセット (A4, B5) (LBP-CX II)
- 310. カセット・フィーダ
- 310A. カセット・フィーダ (LBP-CX II)
- 320. 手差し給紙部
- 320A. 手差し給紙部 (LBP-CX II)
- 330. レジストシャッター部
- 350. 転写ガイド部
- 350A. 転写ガイド部 (LBP-CX II)
- 355. 搬送ガイド部
- 355A. 搬送ガイド部 (LBP-CX II)
- 360. 分離/搬送部
- 360A. 分離/搬送部 (LBP-CX II)
- 400. レーザ走査部
- 440. 前露光部
- 580. 転写帯電器
- 580A. 転写帯電器 (LBP-CX II)
- 810. 定着器
- 810A. 定着器 (LBP-CX II)
- 910. DC電源/メインモータ・ドライブ回路基板
- 931. DCコントローラ回路基板
- 931A. DCコントローラ回路基板 (LBP-CX II)
- 950. バリスタ回路基板
- 962. ACドライブ回路基板 (定着器ヒータ安全回路基板, AC制御回路基板) (100/115V)
- 963. ACドライブ回路基板 (定着器ヒータ安全回路基板, AC制御回路基板) (220/240V)
- 999. コネクタおよび端子
- B. 部品索引表
- C. 機械標準部品一覧表

CONTENTS

- A. ASSEMBLY LOCATION DIAGRAM
 - 100. EXTERNAL COVERS, PANELS, ETC.
 - 101. UPPER MAIN BODY
 - 102. LOWER MAIN BODY
 - 102A. LOWER MAIN BODY (LBP-CXII)
 - 110. PEDESTAL
 - 110A. PEDESTAL (LBP-CXII)
 - 113. MOUNTING CONNECTOR PLATE
 - 120. POWER INTERLOCK ASSEMBLY (100V)
 - 120A. POWER INTERLOCK ASSEMBLY (100V) (LBP-CXII)
 - 121. POWER INTERLOCK ASSEMBLY (115V)
 - 122. POWER INTERLOCK ASSEMBLY (200V/240V)
 - 125. HIGH VOLTAGE POWER SUPPLY
 - 125A. HIGH VOLTAGE POWER SUPPLY (LBP-CXII)
 - 140. DISPLAY PANEL ASSEMBLY
 - 200. MAIN MOTOR ASSEMBLY
 - 300. CASSETTE (LEGAL, A4, B5, LETTER)
 - 301. CASSETTE (B4) (LBP-CXII)
 - 302. CASSETTE (A4, B5) (LBP-CXII)
 - 310. CASSETTE PICKUP ASSEMBLY
 - 310A. CASSETTE PICKUP ASSEMBLY (LBP-CXII)
 - 320. MANUAL FEED ASSEMBLY
 - 320A. MANUAL FEED ASSEMBLY (LBP-CXII)
 - 330. REGISTRATION SHUTTER ASSEMBLY
 - 350. TRANSFER GUIDE ASSEMBLY
 - 350A. TRANSFER GUIDE ASSEMBLY (LBP-CXII)
 - 355. FEEDER GUIDE ASSEMBLY
 - 355A. FEEDER GUIDE ASSEMBLY (LBP-CXII)
 - 360. SEPARATION/FEEDER ASSEMBLY
 - 360A. SEPARATION/FEEDER ASSEMBLY (LBP-CXII)
 - 400. LASER SCANNING UNIT
 - 440. PRECONDITIONING EXPOSURE ASSEMBLY
 - 580. TRANSFER CORONA ASSEMBLY
 - 580A. TRANSFER CORONA ASSEMBLY (LBP-CXII)
 - 810. FIXING ASSEMBLY
 - 810A. FIXING ASSEMBLY (LBP-CXII)
 - 910. DC POWER SUPPLY/MAIN MOTOR DRIVER PCB
 - 931. DC CONTROLLER PCB
 - 931A. DC CONTROLLER PCB (LBP-CXII)
 - 950. VARISTOR PCB
 - 962. AC DRIVER PCB (FIXING ROLLER HEATER SAFETY PCB, AC CONTROLLER PCB) 100/115V
 - 963. AC DRIVER PCB (FIXING ROLLER HEATER SAFETY PCB, AC CONTROLLER PCB) 220/240V
 - 999. CONNECTOR & TERMINAL
- B. NUMERICAL INDEX
 - C. LIST OF STANDARD FASTENERS

パーツカタログの見方

主要部品配置図について

部品図番号 (Figure No.) および各アセンブリの位置を捜すとき、主要部品配置図を用います。

図中 内は部品図名称, 内は部品図番号を示しています。

部品番号の捜し方

どのアセンブリに使用されている部品かを、主要部品配置図で調べ、その部品図番号 (Figure No.) のページをめくります。

部品図の中からその部品を見つけ、そのキー No. を部品番号リストの中から捜し出せば、部品番号・部品名称を知ることができます。なお、全製品に共通して使われているネジ、ナット、ワッシャ、止め輪、ピンおよびスペーサについては部品図上にアルファベット 1 桁と数字 2 桁の計 3 桁のキー No. を用いて表示していますので C. 機械標準部品一覧表にて部品番号を調べてください。

注：電源電圧・周波数等の仕様が異なる場合は、同一のキー No. に複数の部品番号が記されているので "SERIAL NUMBER/REMARKS 欄" を注意して見るようにしてください。

部品番号リストについて

部品番号リストの内容項目は次のとおりです。

(1) 部品図番号およびキー No. (FIGURE & KEY No.)

部品図番号は、各部品番号リスト欄の左上に示してあり、各部品図に対応しています。

また、キー No. は、部品図中に示してある個々の部品に対応します。

(2) 部品番号 (PART No.)

リストの 2 番目の欄には、部品番号が示してあります。

部品を発注する際は、必ずこの番号を明示してください。

NPN と記載されている部品・アセンブリには部品番号がなく、在庫もされていません。つまり

供給できない部品です。

注：部品番号の末尾 3 桁を訂番といいます。部品改良等の目的で部品の一部が変更になった場合、訂番が変わることがあります。これらの変更については、技術情報 (Service Information) で随時連絡されますので、常にこれらの情報も注意深く読むよう心がけてください。

(3) ランク (RANK)

N と記載されている部品はサービスパーツに設定されていますが、在庫はされていません。注文を受けてからの受注生産になります。

(4) 使用個数 (Q'TY)

4 番目の使用個数欄に示してある数字は、各部品図中における各部品の使用数量を示しています。

ただし、アセンブリの使用個数は、機械 1 台当りの数量を示します。

使用個数欄には数字の他に以下のアルファベット文字も表示されています。

RF …… 参考としてリストアップしているもの

AR …… 数量を限定せず、組立時に必要に応じた数量を使用するもの、および個数の明記できないもの

(5) 部品名称 (DESCRIPTION)

個々の部品の名称が英文と和文で記されています。部品発注の際、部品名称も必ず明示してください。電気部品等の主な仕様・型番は、英文の末尾に記しているものもあります。

(6) 機体番号 / 備考 (SERIAL NUMBER / REMARKS)

電源電圧・周波数等の仕様の違いがある場合に、その違いを言葉あるいは機体番号の最上位桁のアルファベット (1 文字, 2 文字, または 3 文字) の略号で表示しています。

略号の表示例

機体番号 ABC00001
↓
ABCのみ表示する。

また、製品の変更により部品の互換性がない場合に、その部品の適用できる機体番号を表示しています。

これらの表示のないものについてはすべての機械に適用できます。

コネクタ一覧表

製品に使用されているコネクタでサービスパーツに設定されている部品の部品番号をコネクタ番号順に示してあります。

ただし、コネクタのハウジングと端子が一体になっているものについては端子欄に部品番号を記載しておりません。

また、プリント回路基板上的コネクタについてはPCBと表示してありますのでプリント回路基板の部品リストで部品番号を搜してください。

機械標準部品一覧表

全製品（オプションを含む）に共通して使われているネジ、ナット、ワッシャ、止め輪、ピン、およびスペーサを一覧表にまとめたものです。これらの部品は各部品図の中では通常のキーNo.と異なり頭にアルファベットを付けた3桁で表示しています。

なお、これらの部品は部品図に対応した部品番号リストには記載されておりません。

機械標準部品一覧表は製品別パーツカタログとは別のリビジョンNo.をつけており、前版に対して新たに追加された部品はキーNo.の左に*マークを付け、表示しています。

部品索引 (NUMERICAL INDEX)

部品番号の索引が巻末にあります。

部品番号がわかっている、使用箇所を調べる場合

に活用できます。

索引表の左の欄が部品番号 (PART No.)、右の欄が部品図番号 (FIGURE No.) とキーNo. (KEY No.) を示しています。

なお、機械標準部品一覧表に記載されている部品番号は含まれていません。

HOW TO USE PARTS LISTS

Assembly Location Diagrams. These diagrams show the locations of major assemblies of the machine. Their names are identified in rectangular boxes. Below each box is the number of the Figure which shows an exploded view of the assembly.

Finding a Parts Number. Refer to the Assembly Location Diagrams and find the Figure Number of the assembly of interest. Turn to the page(s), locate the part on the exploded view, and find its Key Number. Refer to the Parts List on the page facing the exploded view and find the Key Number, Part Number and quantity required for your type of machine.

For screws, nuts, washers, retaining rings, pins, and spacers which are used in all models, Key Numbers that consist of one letter plus two digits are shown on the exploded diagrams. To identify these parts locate the Key Numbers in the "List of Standard Fasteners" and find the Part Number(s).

Note: While looking for a Part Number, pay particular attention to the voltage listed in the SERIAL NUMBER/REMARKS column to ensure that the Part Number selected is for your type of machine. Immediate shipping or action regarding the part depends on using its correct Part Number.

Parts List pages. The Parts List pages contain the following columns and information.

(1) Figure and Key Number column. The first column shows the Figure Number of the illustration corresponding to the Parts List, and the Key Number that identifies the part on the illustration.

(2) Part Number. The second column shows the Part Number for the part. This Number must be used when ordering replacement parts or assemblies described in the description column do not have a Part Number and are not stocked.

Note: The last three digits (suffix) of the Parts Number are called the Revision Number. The Revision Number is changed if the part is modified. Information regarding such changes will be provided by Service Information Bulletins. These Bulletins should be read carefully.

(3) Rank N. Parts marked "N" are service parts, but are not stock items. They are produced on a special-order basis.

(4) Quantity column. The quantity shown in this column is the number of parts used in the figure. However, the quantity listed for an assembly indicates the number of that assembly per machine.

The letters in this column indicate that the quantity of a part is not specified, allowing the use of the number of parts needed for assembly and that the quantity cannot be mentioned clearly.

(5) Description column. The Description column lists the description that should be used when ordering the part.

(6) Serial Number/Remarks. When there are differences in the specifications of power supply voltage, frequency, etc., the differences are described in words or indicated by one, two or three letters in front of the serial number.

(Example)

Serial number ABC00001
 └This is the descriptive indicator.

If a model modified and a part is no longer interchangeable, the serial number of machines for which the part can be used is shown in this column. If there is no indication the part can be used with all models.

Connectors list. Part numbers of connectors used in printers and designated as Service Parts are listed in numerical order by connector number.

For connectors of which the housing and contacts are a single unit, there are no part numbers for the contact.

Connectors that are mounted on PCBs are indicated as "PCB" in the connector column. The part numbers for these connectors should be looked for in the PCB parts list.

List of Standard Fasteners. This list incorporates screws, nuts, washers and shim washers, retaining rings, pins, and spacers that are used in all machines (including optional equipment). These parts have different Key numbers from the usual Key numbers in each illustration. These parts are not listed in the part number list corresponding to the illustration.

The list of standard fasteners has different revision numbers from the Parts Catalog issued model by model. Parts that have been added to the present edition are indicated by a "*" to the left of the Key number.

Numerical Index. There is a Numerical Index at the end of this catalog; it lists in numerical order every Part Number contained in the Parts Lists. The Numerical Index contains the following columns and information.

(1) Part Number. The first column shows the Part Number.

(2) Figure and Key Number column. The second column lists the Figure and Key Number for each occurrence of the part in the illustrations.

Part Numbers which are listed in the list of standard fasteners are not included.



FIGURE A ASSEMBLY LOCATION DIAGRAM(LBP-CX) (1/2)

主要部品配置図(LBP-CX) (1/2)

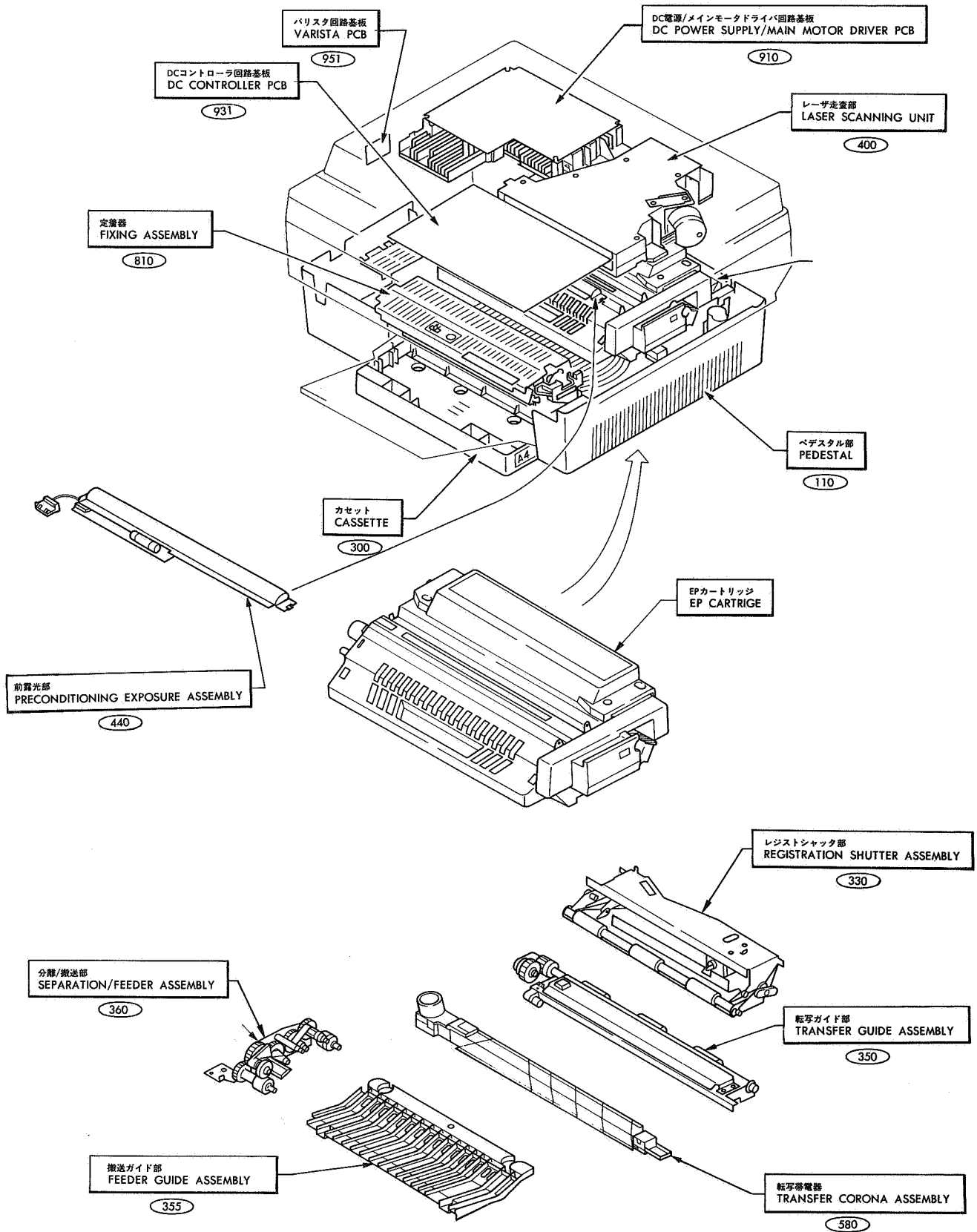


FIGURE A ASSEMBLY LOCATION DIAGRAM(LBP-CX) (2/2)

主要部品配置図(LBP-CX) (2/2)

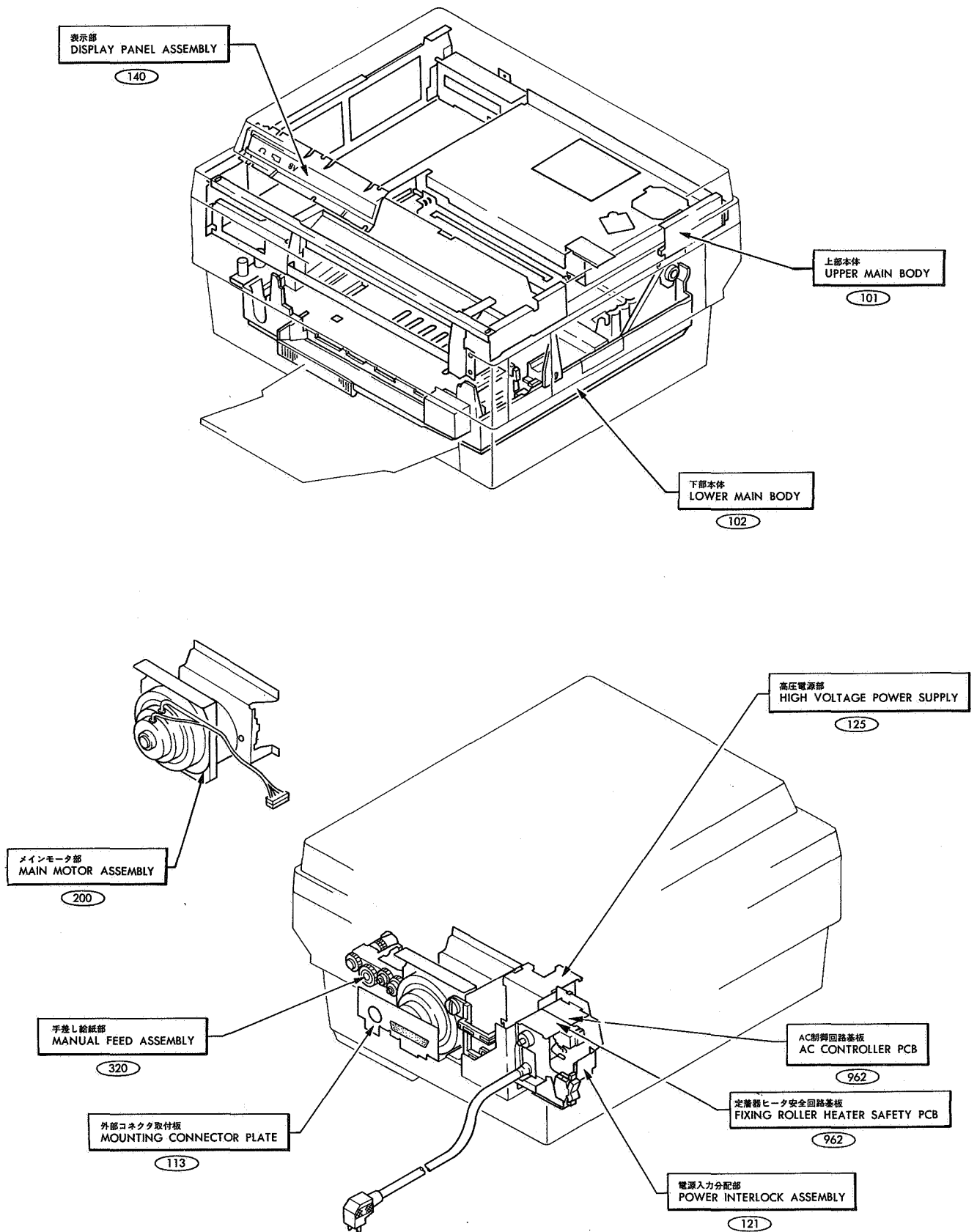


FIGURE A ASSEMBLY LOCATION DIAGRAM(LBP-CX II) (1/2)

主要部品配置図(LBP-CX II) (1/2)

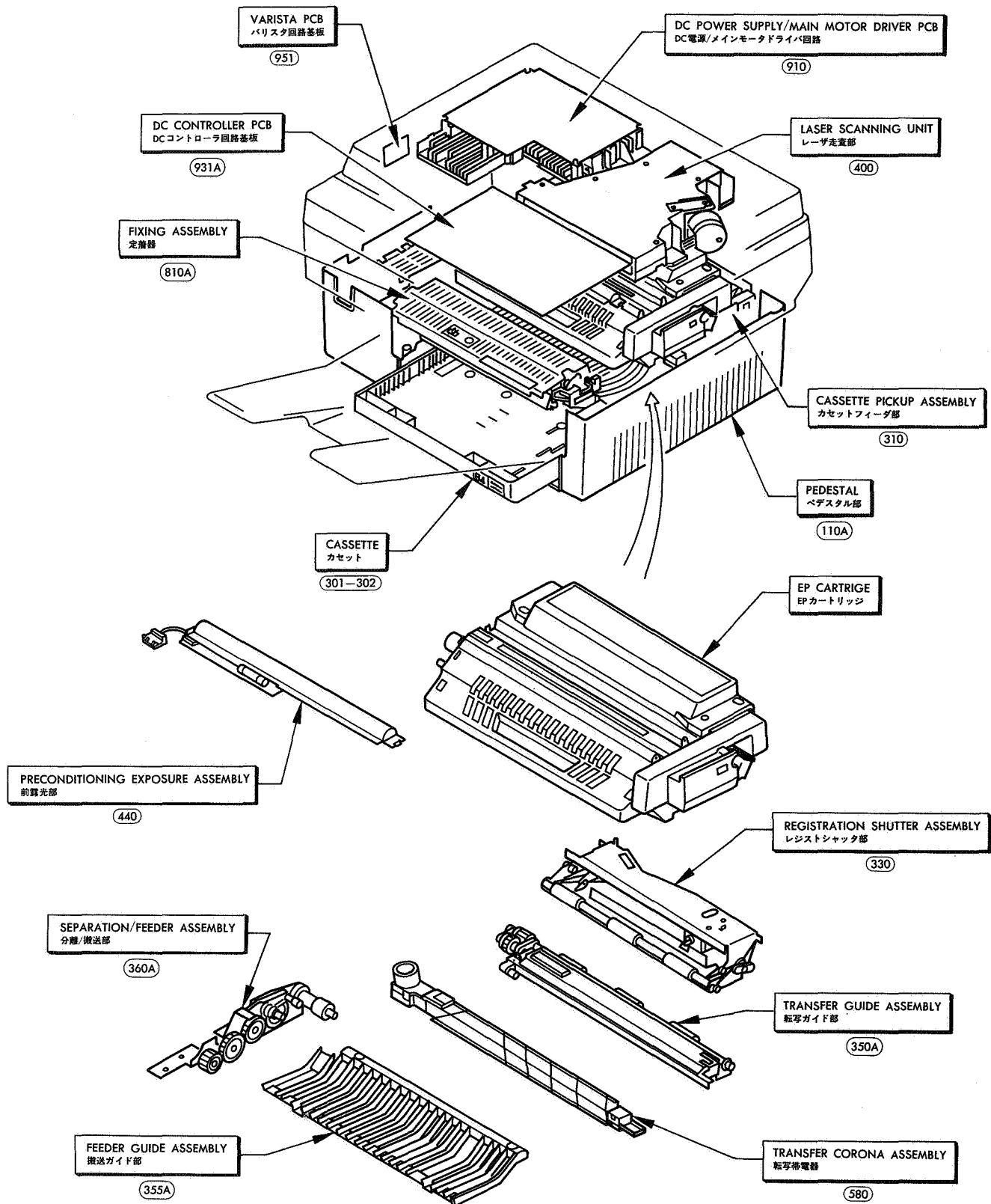


FIGURE A ASSEMBLY LOCATION DIAGRAM(LBP-CX II) (2/2)
 主要部品配置図(LBP-CX II) (2/2)

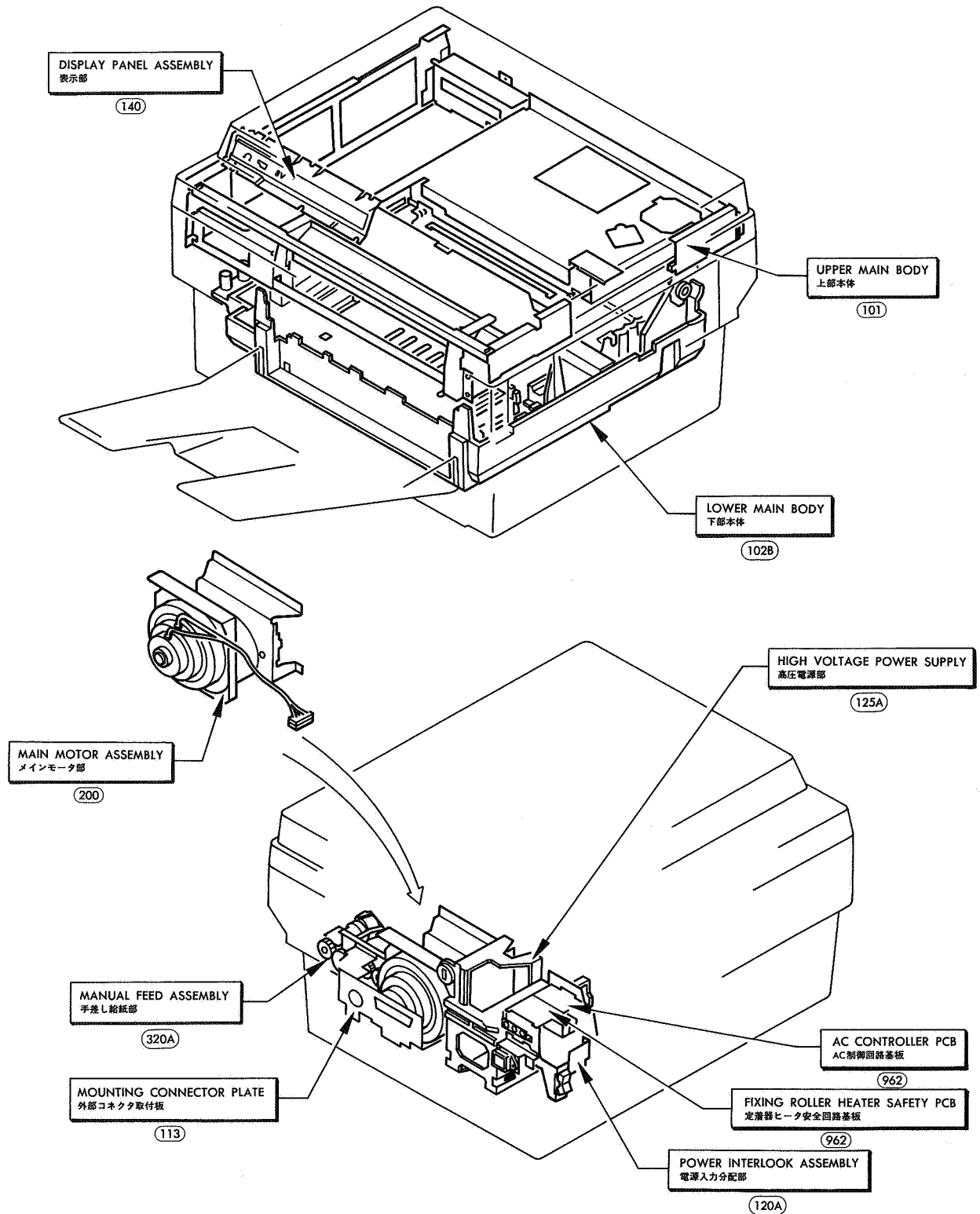
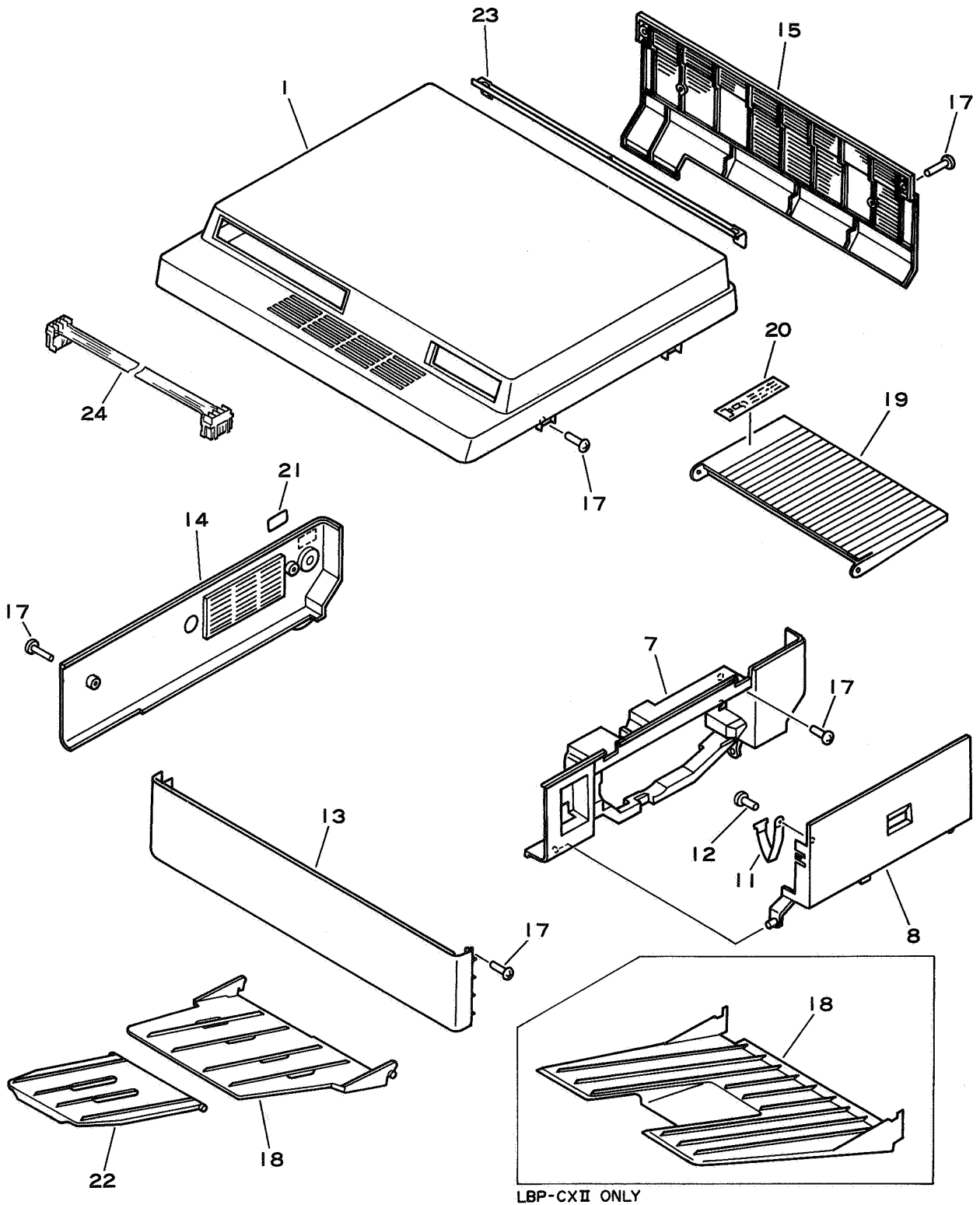


FIGURE 100 EXTERNAL COVES, PANELS, ETC.

外装カバー部



LBP-CXII ONLY

FIGURE & KEY NO.	PART NUMBER	R A N K	Q' T Y	DESCRIPTION	SERIAL NUMBER/REMARKS
100 -	NPN		RF	EXTERNAL COVERS, PANELS, ETC ガイソウ カバ -	
1	RF1-0147-000		1	COVER, TOP ウエ カバ -	
7	RA1-0781-000		1	PANEL, RIGHT ミギ カバ -	
8	RA1-0782-000		1	DOOR, RIGHT ミギ ドア -	
11	FA2-6003-000		1	STRAP マエ ドア トメ	
12	XB1-2300-809		1	SCREW, MACH., TRUSS HEAD, M3X8 バインド ネジ	
13	RA1-0826-000		1	PANEL, FRONT マエ カバ -	
	RF1-1109-000		1	PANEL, FRONT マエ カバ -	EBD00001- EBE00001- EBG00001- EBH00001- EBJ00001- EBK00001-
14	RA1-0827-000		1	PANEL, LEFT ヒダリ カバ -	
15	RA1-0828-050		1	PANEL, REAR ウシロ カバ -	
17	XB1-2300-609		12	SCREW, MACH., TRUSS HEAD, M3X6 バインド ネジ	
18	FA2-5995-000		1	TRAY, COPY コピ - トレイ	
	RA1-1771-000		1	TRAY, COPY コピ - トレイ	EBD00001- EBE00001-
19	FA2-6099-020		1	TRAY, MANUAL PAPER FEED テザ シ トレイ	EBG00001- EBH00001- EBJ00001- EBK00001-
20	RA1-1013-000		1	LABEL, MANUAL PAPER FEED テザ シ チョウイ メイハン	AAA00001- ABA00001- ACA00001-
	RA1-1014-000		1	LABEL, MANUAL PAPER FEED テザ シ チョウイ メイハン	BAA00001- BBA00001- BCA00001- CAA00001- CBA00001- CCA00001- DAA00001- DBA00001- DCA00001-
21	RS1-8072-000		1	LABEL, TEST PRINT テスト プリント メイハン	
22	RA1-0955-000		1	TRAY, PRINT, AUXILIARY ホジ ヨ トレイ	
23	RA1-0763-000		1	CROSSMEMBER, COVER, TOP ウエ カバ - ステ -	
24	RF1-0157-000		1	CABLE, DISPLAY ソクセン ヒョウジ プ	

FIGURE 101 UPPER MAIN BODY (1/2)

上部本体 (1/2)

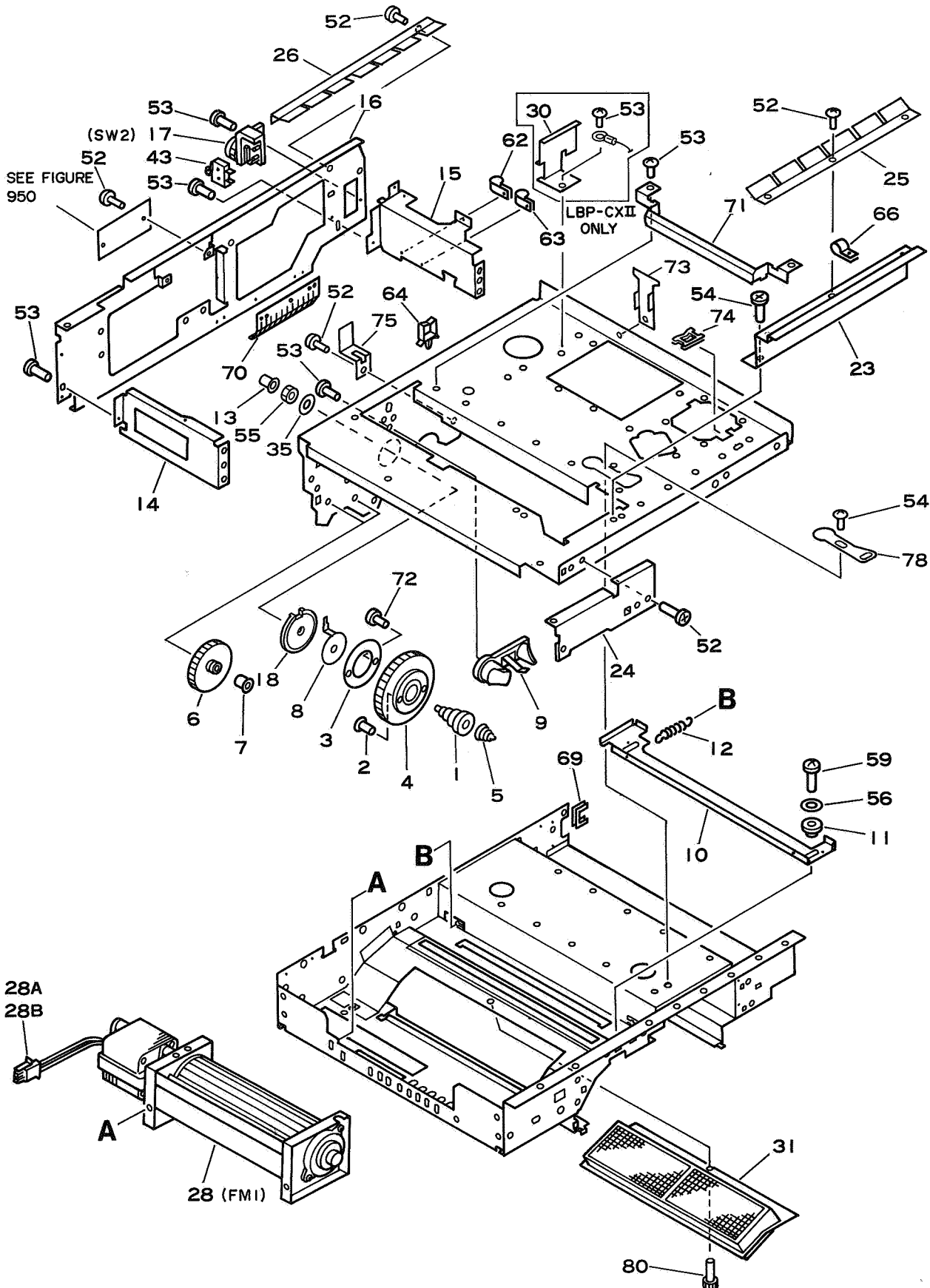


FIGURE 101 UPPER MAIN BODY (2/2)

上部本体 (2/2)

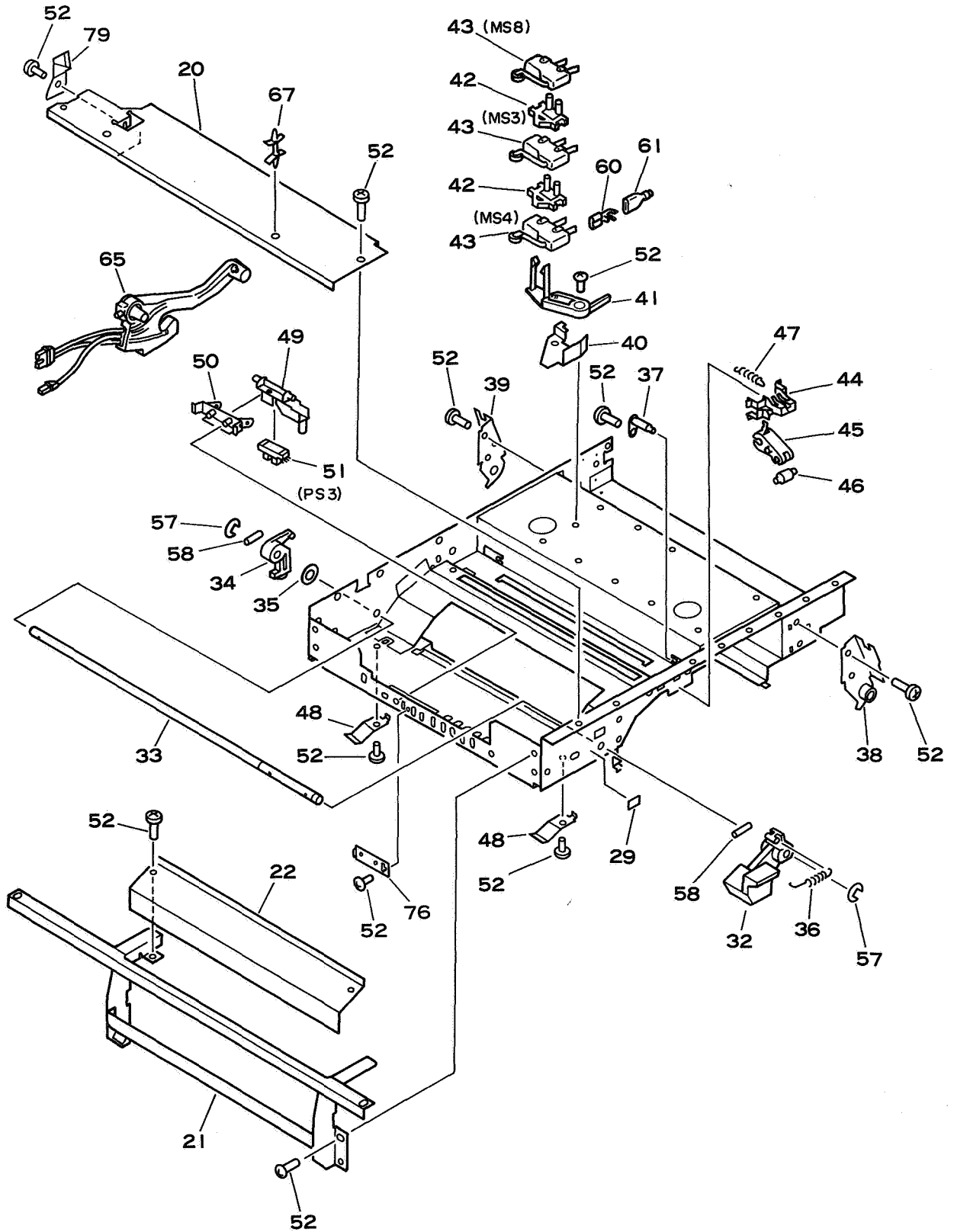


FIGURE & KEY NO.	PART NUMBER	RANK	QTY	DESCRIPTION	SERIAL NUMBER/REMARKS
101 -	NPN		RF	UPPER MAIN BODY ジ ヨウブ ホンタイ	
1	RA1-0972-000		1	HOLDER, DRUM ドラム ジク	
2	FA2-5690-000		1	PIN, DRUM DRIVE クドウ ピン	
3	FA2-5691-000		1	SPRING, PIN LOCATING ピン オシバネ	
4	RS1-0011-000		1	GEAR, 60T 60T ギヤ	
5	FS1-2670-000		1	SPRING, GROUNDING アース バネ	
6	FS1-0729-020		2	GEAR, 38T 38T ギヤ	
7	FA2-5706-000		2	BUSHING アイドラ ジク	
8	RA1-0720-000		1	TERMINAL タンシバン	
9	RF1-0138-000		1	CAM, CARTRIDGE SHUTTER カートリッジ シャツタ カム	
10	RA1-0716-020		1	SHUTTER シャツタ	
11	RA1-0717-000		2	BUSHING ブツユ	
12	RS1-2008-000		2	SPRING, TENSION ヒツバリバネ	
13	RA1-0722-000		1	BUSHING ブツユ	
14	RA1-0727-000	N	1	RETAINING PLATE, LEFT, FRONT ジジ イタ ヒダリ マエ	
15	RA1-0728-000	N	1	RETAINING PLATE, LEFT, REAR ジジ イタ ヒダリ オウ	
16	RA1-0821-000	N	1	PLATE, LEFT, COVER MOUNTING カバー トリツケ イタ ヒダリ	
17	RA1-0822-000		1	BUTTON, TEST PRINT テスト プリント ボタン	
18	RA1-0721-000		1	PLATE, CENTER チュウシンバン	
20	RA1-0818-000	N	1	PLATE, COVER, UPPER ウエ カバ -	
21	RA1-0819-000	N	1	DUCT, FAN ファン ダクト	
22	RA1-0820-030	N	1	COVER, FAN DUCT ダクト カバ -	
23	RA1-0719-000	N	1	STAY ホキヨウ イタ	
24	RA1-0725-000	N	1	PLATE, RIGTH, FRONT カバー トリツケ イタ ミギ マエ	
25	RA1-1030-000		1	PLATE, GROUDING, RIGHT アース イタ (ミギ)	
26	RA1-1031-000		1	PLATE, GROUDING, LEFT アース イタ (ヒダリ)	
28	RH7-1005-000		1	FAN, 100V 50/60HZ ファン モータ	AAA00001- ABA00001- ACA00001- EBG00001- EBH00001- EBJ00001- EBK00001-
	RH7-1006-000		1	FAN, 115V 60HZ ファン モータ	BBA00001- BCA00001- CAA00001- CBA00001- CCA00001- DAA00001- DBA00001- DCA00001-
	RH7-1007-000		1	FAN, 220V 50HZ ファン モータ	
28A	VS4-0001-002		1	CONNECTOR, 2P, MALE コネクタ (オス)	

FIGURE & KEY NO.	PART NUMBER	R A N K	Q' T Y	DESCRIPTION	SERIAL NUMBER/REMARKS
101 - 28B	WS4-0219-000		2	PIN, CONTACT, 18-22AWG ピン コンタクト	
29	FA1-0193-000		4	LABEL, "WARNING, HIGH VOLTAGE" コウアツ チュウイ メイハン	AAA00001- ABA00001- ACA00001-
	FA1-1269-000		4	LABEL, "WARNING, HIGH VOLTAGE" コウアツ チュウイ メイハン	BAA00001- BBA00001- BCA00001-
	FA1-9972-000		1	LABEL, "WARNING, HIGH VOLTAGE" コウアツ チュウイ メイハン	CAA00001- CBA00001- CCA00001- DAA00001- DBA00001- DCA00001- EBG00001- EBH00001- EBJ00001- EBK00001-
30	RA1-1121-000		1	PLATE, PROTECTION ホゴ バン (C)	
31	FA2-5664-020		1	FILTER, OZONE オゾン フィルタ	
32	RA1-0729-000		1	RELEASE, UPPER UNIT カイジヨ レバ -	
33	FA2-5674-000		1	SHAFT シュジク	
34	FA2-5678-000		1	LATCH, UPPER UNIT, REAR フック (オウ)	
35	RA1-0730-000		2	WASHER スラスト ワッシャ	
36	FS1-2677-000		2	SPRING, TORSION ネジリ バネ	
37	RF1-0140-000		2	PLATE, STUD シギメ ピン	
38	RF1-0141-020	N	1	PLATE, HINGE, RIGHT ヒンジ ミギ	
39	RF1-0142-020	N	1	PLATE, HINGE, LEFT ヒンジ ヒダリ	
40	RA1-0718-000	N	1	PLATE, SWITCH MOUNTING スイッチ トリツケ ダイ	
41	RA1-0738-000		1	HOLDER, MICROSWITCH マイクロ スイッチ ホルダ	
42	RA1-0739-000		2	SPACER, MICROSWITCH マイクロ スイッチ スペーサ	
43	WC4-0084-000		4	MICROSWITCH マイクロ スイッチ	
44	FA2-5693-000		1	MOUNT, ROLLER ARM ホルダ -	
45	FA2-5694-000		1	ARM, ROLLER MOUNT クリツク アーム	
46	FA2-5695-000		1	ROLLER, CARTRIDGE LATCH クリツク コロ	
47	FS1-2671-000		1	SPRING, TENSION ヒツバリ バネ	
48	FA2-5698-000		2	SPRING, LEAF イタ バネ	
49	FA2-5696-000		1	HOLDER, PHOTO-INTERRUPTER センサ ホルダ -	
50	FA2-5697-000		1	MOUNT, PAPER DELIVERY SENSOR ハイン センサ シジダイ	
51	FH7-7023-000		1	PHOTO-INTERRUPTER UNIT フォトセンサ ユニツト	
52	XB1-2300-809		24	SCREW, MACH., TRUSS HEAD, M3X8 バインド ネジ	
53	XB6-7300-609		15	SCREW M3X6 ビス	EBG00001- EBH00001- EBJ00001- EBK00001-
54	XB6-7400-809		6	SCREW, TP, M4X8 TP ネジ	

FIGURE & KEY NO.	PART NUMBER	R A N K	Q' T Y	DESCRIPTION	SERIAL NUMBER/REMARKS
101 - 55	XB7-2100-609		1	NUT, HEX, M6 ロツカク ナツト	
56	XD1-1106-225		2	SHIM ヒヨウジ ユン ワツシャ	
57	XD2-1100-502		4	RING, E Eガ タ トメワ	
58	XD3-2200-122		2	PIN, PARALLEL ヘイコウ ビン	
59	FA2-5970-000		1	SCREW ダン ビス	
60	X62-5370-000		6	SOCKET, FASTON 110, 20-24AWG ファストン	
61	WT1-0026-000		6	SLEEVE, FASTON 110 ファストン スリーブ	
62	X62-6809-000		1	CLAMP, CABLE, 3N ソクセン オサエ	
63	X62-6863-000		2	CLAMP, CABLE, 5N ソクセン オサエ	
64	WT2-0133-000		1	CLIP, CABLE, 3NS ロツキング ワイヤ サドル	
65	RH2-9001-000		1	CONNECTOR, HIGH VOLTAGE コウアン コネクタ	
66	X62-6859-000		1	CLAMP, CABLE ソクセン オサエ	
67	VT2-0001-004		5	SUPPORT, PCB ロツキング サポート	
69	WT2-0136-000		3	CLIP, CABLE エツジ サドル	
70	RA1-0834-000		1	SPRING, REAF, GROUNDING アース バネ	
71	RA1-0957-000		1	PLATE, SEAL, OZONE オゾン シール バン	
72	XB1-2300-809		1	SCREW, MACH., TRUSS HEAD, M3X8 バインド ネジ	
73	RF1-0248-000		1	PLATE, REINFORCEMENT ホキヨウ バン	
74	WT2-0136-000		1	CLIP, CABLE エツジ サドル	
75	RA1-1059-000		1	PLATE, CONNECTOR コウアン コネクタ オサエ	
76	RA1-1126-000		1	PLATE, SENSOR センサ オサエ カガ	
78	RA1-1821-000		1	PLATE, ADJUSTING チヨウセイ バン	
79	RA1-1133-000		1	PLATE, GROUNDING アース バン	
80	XA9-0455-000		1	SCREW M3XL7.5 ローレット ツキ ネジ	



FIGURE 102 LOWER MAIN BODY (1/2)
 下部本体 (1/2)

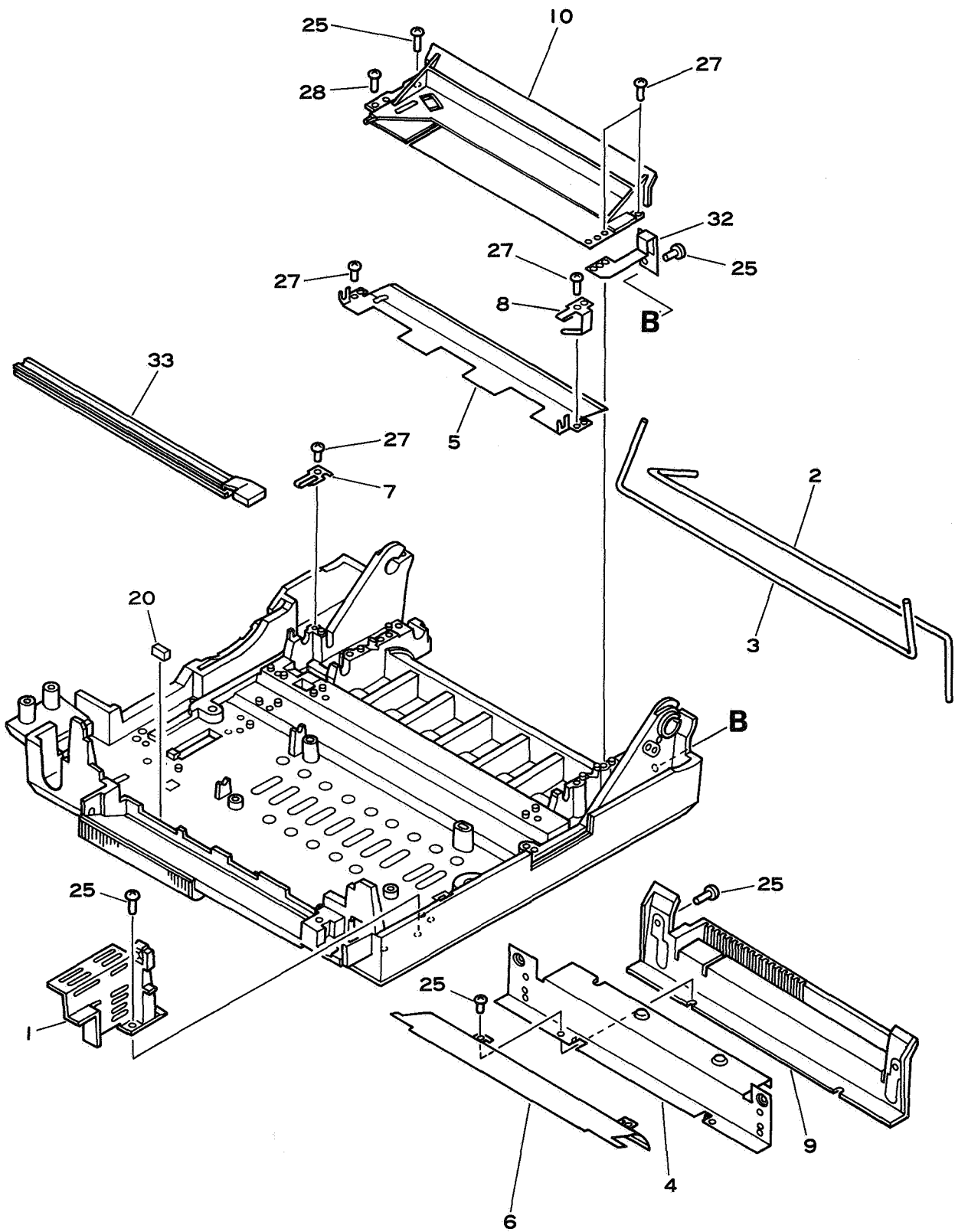


FIGURE 102 LOWER MAIN BODY (2/2)

下部本体 (2/2)

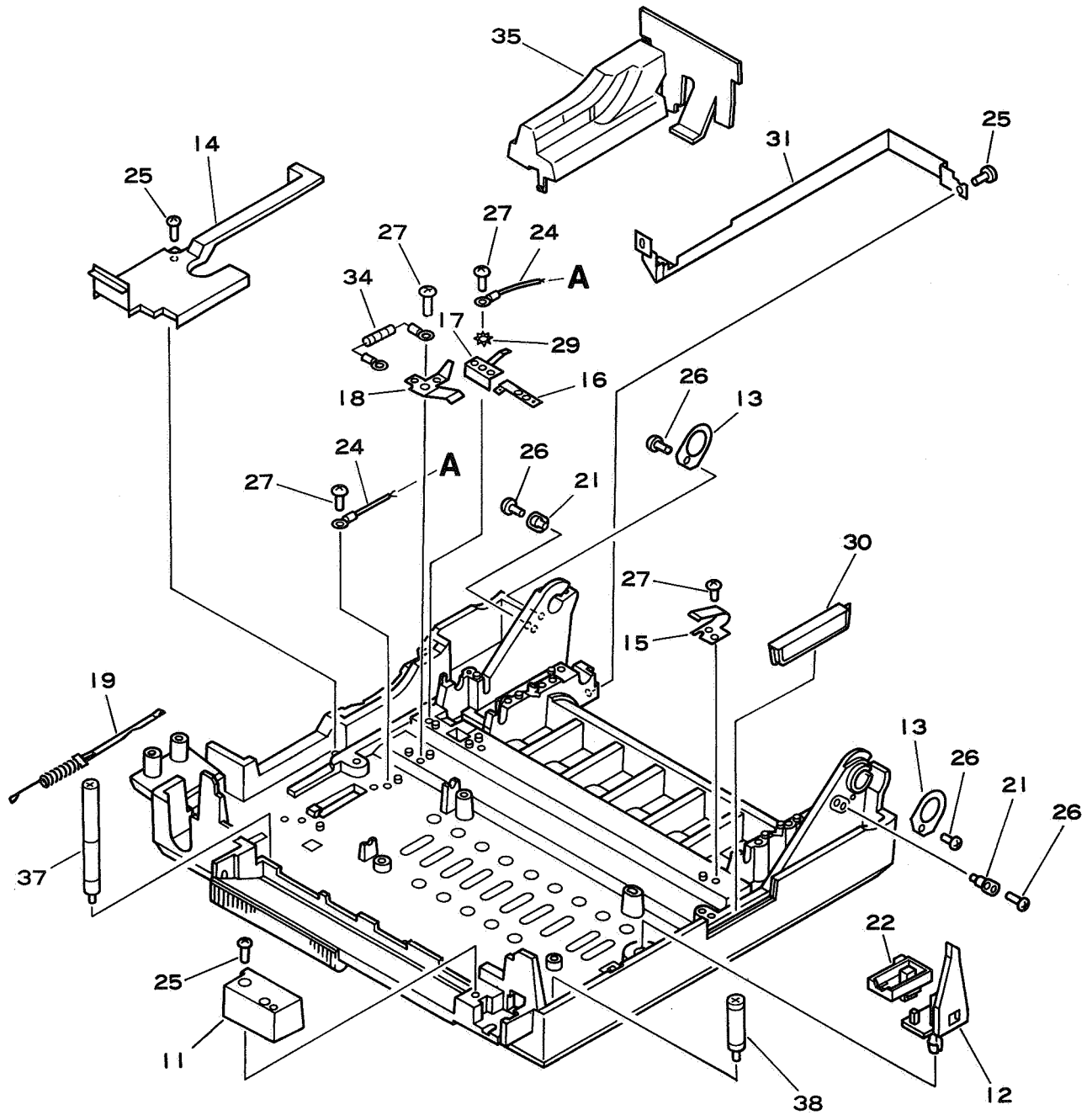


FIGURE & KEY NO.	PART NUMBER	RANK	QTY	DESCRIPTION	SERIAL NUMBER/REMARKS
102 -	NPN		RF	LOWER MAIN BODY カブ ホンタイ	
1	FA2-5682-000		1	COVER/LATCH, FRONT フック ウケ/カバ - (マエ)	
2	RA1-0831-000		1	BAR, TORSION, FRONT トーション バ - (マエ)	
3	RA1-0832-000		1	BAR, TORSION, REAR トーション バ - (ウシロ)	
4	FA2-5721-000	N	1	CROSSMEMBER ハンドル ステ -	
5	RA1-2690-000		1	PLATE, PAPER GUIDE, LOWER シタ ガイド バン	
6	FA2-5725-030		1	PLATE, PAPER GUIDE, MIDDLE カミ ガイド バン	
7	FA2-5726-000		1	RETAINER, BUSHING ジクウケ ドメ	
8	RA1-0837-000		1	SPRING, ROLLER RETAINING ローラ アツ バネ	
9	FA2-6255-030		1	PANEL, RIGHT, LOWER ミギ シタ カバ -	
10	RF1-0211-000		1	PLATE, MANUAL PAPER FEED GUIDE テザ シ ガイド	AAA00001- ABA00001- ACA00001-
	RF1-0213-000		1	PLATE, MANUAL PAPER FEED GUIDE テザ シ ガイド	BAA00001- BBA00001- CAA00001- CBA00001- CCA00001- DAA00001-
11	RA1-0681-000		1	COVER, RIGHT, LOWER ミギ シタ カバ -	DBA00001- DCA00001-
12	FA2-5683-000		1	ACTUATOR, CARTRIDGE SHIELD カイヘイ ダイ	
13	FA2-5709-000	N	2	PLATE コテイ バン	
14	FA2-5719-000		1	COVER, WIRE HARNESS ソクセン カバ -	
15	FA2-5728-000		2	SPRING, TRANSFER GUIDE LIFTING テジヤ ガイド アツ バネ	
16	RA1-0680-000		1	PLATE, GROUNDING アース バン	
17	FA2-5729-000		1	SPRING, ELECTRICAL CONTACT カブ ラー バネ	
18	FA2-5730-000		1	SPRING, GROUNDING アース バネ	
19	RG1-0328-020		1	BELT, SEPARATION ブンリ ベルト	
20	FA2-7054-000		2	SHIM オサエ ゴム	
21	FF1-3607-000		2	PLATE, STUD ピン	
22	RF1-0239-000		1	CLEANER, F, LENS/CORONA WIRE ワイヤ - クリーナ	
24	RF1-0161-000		1	WIRE, GROUNDING アース セン	
25	XB1-2300-809		9	SCREW, MACH., TRUSS HEAD, M3X8 バ イント ネジ	
26	XB3-2401-009		4	SCREW, TAPPING, TRUSS HEAD, M4X10 バ イント タンピン ネジ	
27	XB3-2401-209		11	SCREW, TAPPING, TRUSS HEAD, M4X12 バ イント タンピン ネジ	
28	XB3-2400-609		1	SCREW, TAPPING, TRUSS HEAD, M4X6 バ イント タンピン ネジ	
30	FA2-5734-000	N	1	CAP キャップ	
31	RA1-0835-000		1	PLATE, GROUNDING アース バン	

FIGURE & KEY NO.	PART NUMBER	R A N K	Q' T Y	DESCRIPTION	SERIAL NUMBER/REMARKS
102 - 32	RA1-0836-000		1	PLATE, GROUNDING アース パン	
33	FG1-2377-020		1	FELT, CLEANING テイチャウキ クリーナ	
34	RF1-0191-040		1	RESISTOR テイコウ	
35	RA1-1775-000		1	BLANKING PLATE メカクシバ ン	
36	XB1-2300-809		1	SCREW, MACH., TRUSS HEAD, M3X8 ビス	
37	RF1-0510-000		1	SCREW, FIXING (1) テイチャウ トメビス(1)	
38	RF1-0511-000		1	SCREW, FIXING (2) テイチャウ トメビス(2)	

FIGURE 102A LOWER MAIN BODY (1/2)
 下部本体(LBP-CXII) (1/2)

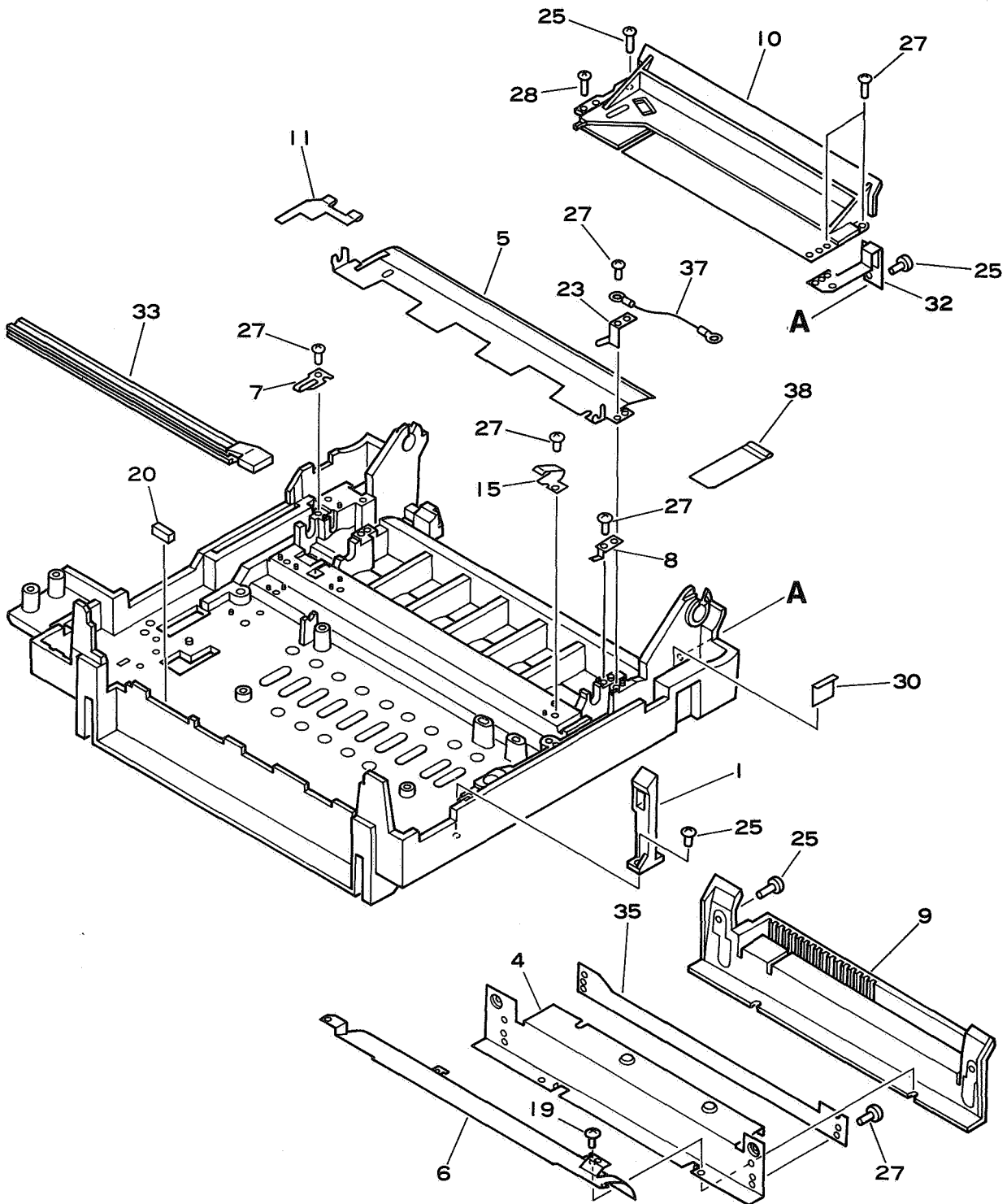


FIGURE 102A LOWER MAIN BODY (2/2)

下部本体(LBP CXII) (2/2)

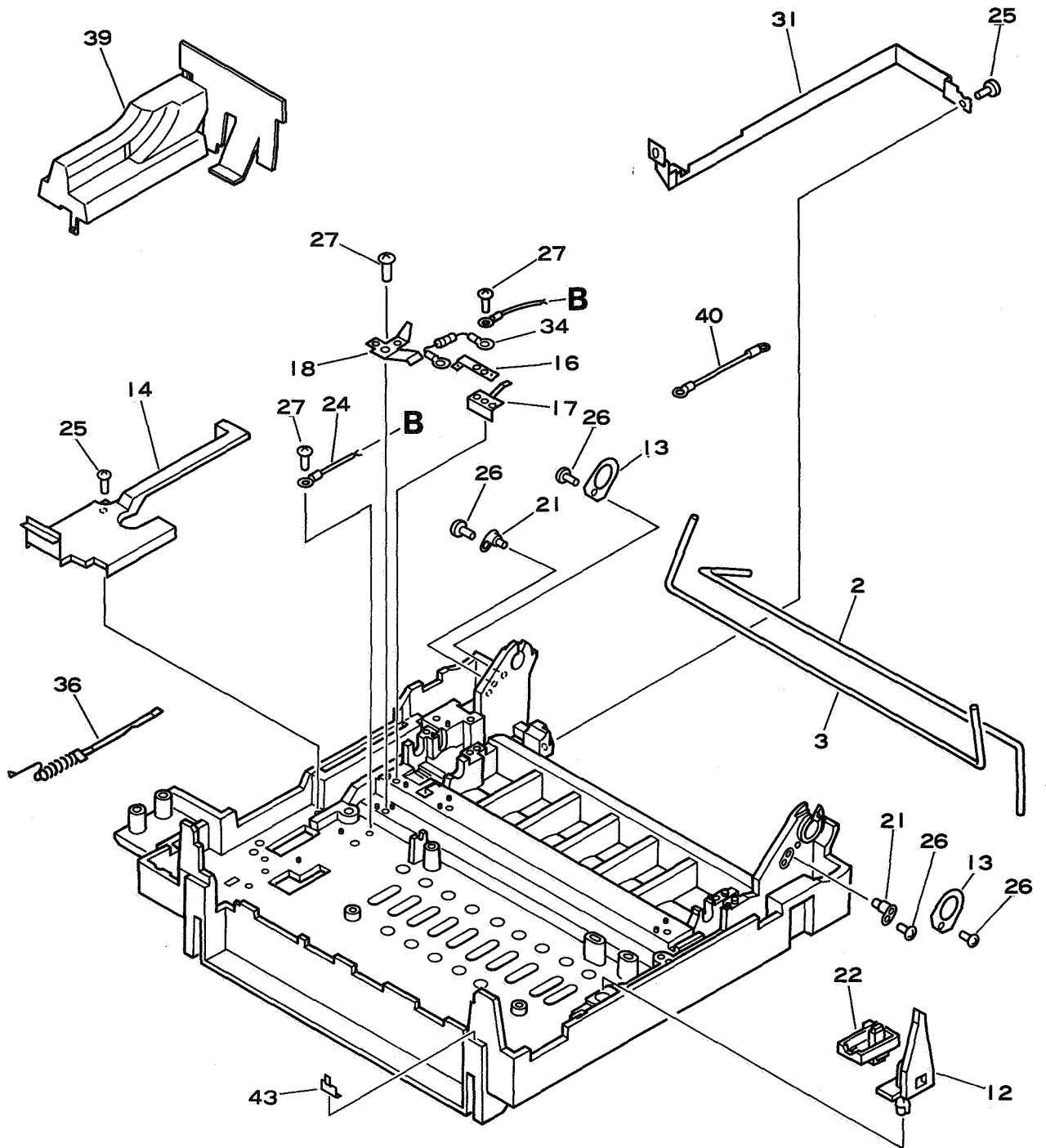


FIGURE & KEY NO.	PART NUMBER	RANK	QTY	DESCRIPTION	SERIAL NUMBER/REMARKS
102A-	NPN		RF	LOWER MAIN BODY カブ ホンタイ	
1	RA1-1774-000		1	LATCH, FRONT フック ウケ	
2	RA1-0831-000		1	BAR, TORSION, FRONT トーションバ - (マエ)	
3	RA1-0832-000		1	BAR, TORSION, REAR トーションバ - (ウシロ)	
4	FA2-5721-000	N	1	CROSSMEMBER ハンドルステー	
5	RA1-1708-000		1	PLATE, PAPER GUIDE, LOWER シタガイド バン	
6	RA1-1709-000		1	PLATE, PAPER GUIDE カミガイド バン	
7	FA2-5726-000		1	RETAINER, BUSHING ジクウケドメ	
8	RA1-1713-000		1	SPRING, ROLLER RETAINING ローラアツパネ	
9	FA2-6255-030		1	PANEL, RIGHT, LOWER ミギシタカバー	
10	RF1-0211-000		1	PLATE, MANUAL PAPER FEED GUIDE テザシガイド	
11	RA1-1712-000		1	SEAT, CLEANING, REAR クリーニングシートウシロ	
12	RA1-1707-000		1	ACTUATOR, CARTRIDGE SHIELD カイヘイダイ	
13	FA2-5709-000	N	2	PLATE コテイバン	
14	FA2-5719-000		1	COVER, WIRE HARNESS ソクセンカバー	
15	RA1-1710-000		1	SPRING, TRANSFER GUIDE LIFTING テンジャガイドアツパネ	
16	RA1-0680-000		1	PLATE, GROUNDING アスバン	
17	FA2-5729-000		1	SPRING, ELECTRICAL CONTACT カブラーパネ	
18	FA2-5730-000		1	SPRING, GROUNDING アスパネ	
19	XB1-2300-609		4	SCREW, MACH., TRUSS HEAD, M3X6 バインドネジ	
20	FA2-7054-000		2	SHIM オサエゴム	
21	FF1-3607-000		2	PLATE, STUD ピン	
22	RF1-0239-000		1	CLEANER, F, LENS/CORONA WIRE ワイヤークリーナ	
23	RA1-1714-000		1	PLATE, GROUNDING シタガイドアスイタ	
24	RF1-0161-000		1	WIRE, GROUNDING アスセン	
25	XB1-2300-809		9	SCREW, MACH., TRUSS HEAD, M3X8 バインドネジ	
26	XB3-2401-009		4	SCREW, TAPPING, TRUSS HEAD, M4X10 バインドタツピンネジ	
27	XB3-2401-209		11	SCREW, TAPPING, TRUSS HEAD, M4X12 バインドタツピンネジ	
28	XB3-2400-609		1	SCREW, TAPPING, TRUSS HEAD, M4X6 バインドタツピンネジ	
30	RA1-1015-000		1	GUIDE, DOOR ドアガイド	
31	RA1-0835-000		1	PLATE, GROUNDING アスバン	
32	RA1-0836-000		1	PLATE, GROUNDING アスバン	
33	FG1-2377-020		1	FELT, CLEANING テイチャクキクリーナ	
34	RF1-0191-040		1	RESISTOR テイコウ	
35	RA1-1029-000		1	PLATE, GROUNDING アスチユウケイイタ	

FIGURE & KEY NO.	PART NUMBER	R A N K	Q' T Y	DESCRIPTION	SERIAL NUMBER/REMARKS
102A- 36	RF1-0224-000		1	BELT, SEPARATION ブ リ ベ ル ト	
37	RF1-0194-000		1	WIRE, GROUDING, C アース セン	
38	RA1-1711-000		1	SEAT, CLEANING, FRONT ク リー ニング シー ト マエ	
39	RA1-1775-000		1	BLANKING PLATE メカクシ パ ン	
40	RF1-0192-000		1	WIRE, GROUNDING, A アース セン A	
42	XB1-2300-609		4	SCREW, MACH., TRUSS HEAD, M3X6 バ イ ン ド ネジ	
43	RA1-2086-000		1	BLANKING PLATE ハ イ シ メカクシ イ タ	

FIGURE 110

BASE ASSEMBLY ペデスタル部

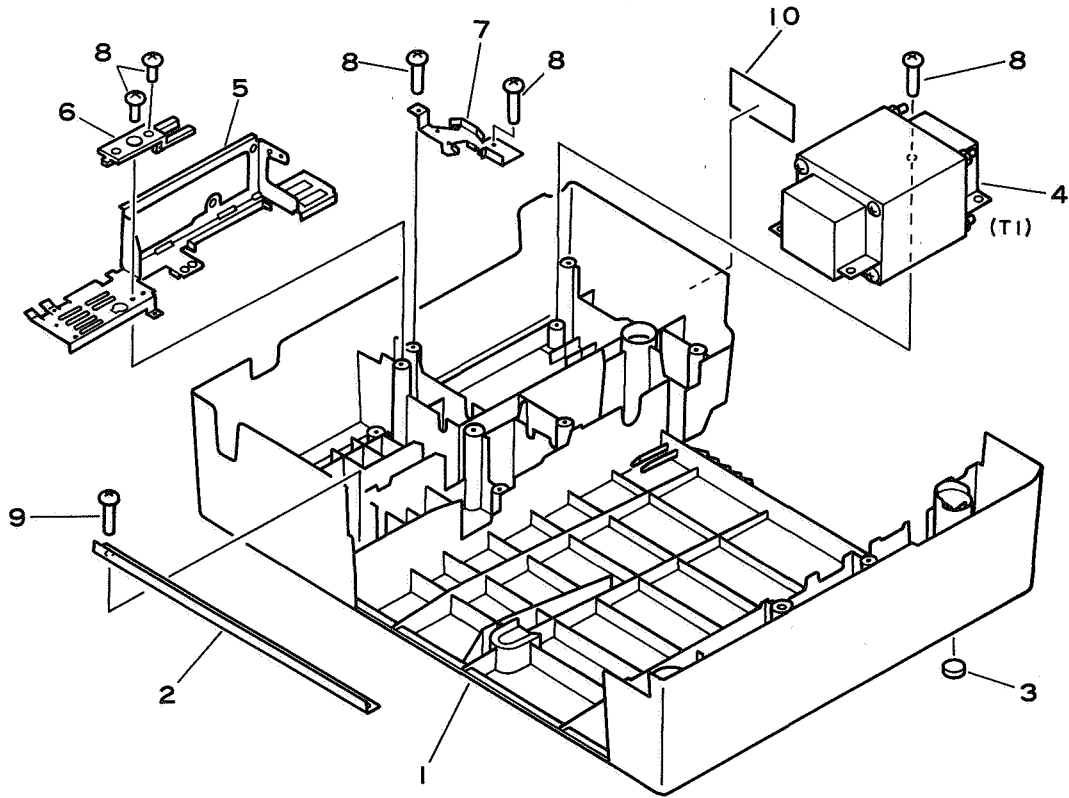


FIGURE & KEY NO.	PART NUMBER	R A N K	Q' T Y	DESCRIPTION	SERIAL NUMBER/REMARKS
110 -	NPN		RF	PEDESTAL ペデスタル	
1	RA1-0661-080		1	BODY, CASSETTE PICKUP ASS'Y カセットフィーダ オケ	
2	RA1-0664-000		1	CROSSMEMBER ステー	
3	RA1-0663-000		4	PAD, RUBBER ゴム アシ	
4	RH3-0022-000		1	TRANSFORMER, (220V/240V 50HZ) デンゲン トランス	CAA00001- CBA00001-
	RH3-0044-000		1	TRANSFORMER, (100V 50/60HZ) デンゲン トランス	CCA00001- DAA00001- DBA00001- DCA00001- AAA00001- ABA00001- ACA00001-
	RH3-0045-000		1	TRANSFORMER, (115V 60HZ) デンゲン トランス	BAA00001- BBA00001-
5	RA1-0791-000	N	1	PLATE, COVER トランス カバー	BCA00001-
6	RA1-0794-000		1	TERMINAL, SG SG ターミナル	
7	RA1-0795-000		1	PLATE, GROUDING アース パン	
8	XB1-2300-809		8	SCREW, MACH., TRUSS HEAD, M3X8 バインド ネジ	
9	XB3-1400-609		2	SCREW, TAPPING, PAN HEAD, M4X6 ナベ タツピン ネジ	
10	RS1-8013-000		1	LABEL, BRH BRH ラベル	

FIGURE 110A

BASE ASSEMBLY
 ベデスタル部 (LBP-CXII)

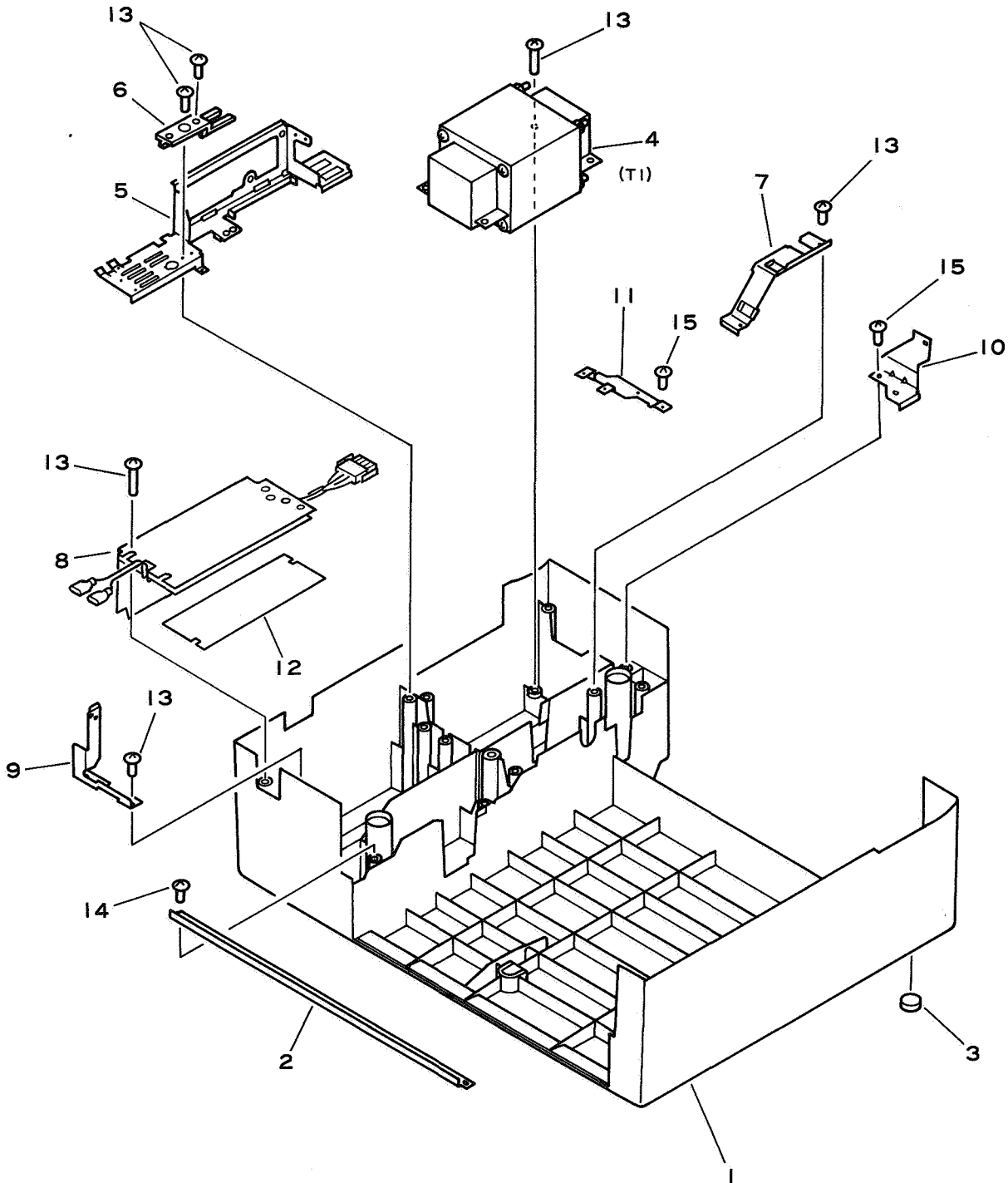


FIGURE & KEY NO.	PART NUMBER	R A N K	Q' T Y	DESCRIPTION	SERIAL NUMBER/REMARKS
110A-	NPN		RF	BASE ASSEMBLY ペデスタルブ	
1	RA1-1690-000	N	1	BODY, CASSETTE PICKUP ASS'Y カセットフィーダ オケ	
2	RA1-1692-000		1	CROSSMEMBER ステー	
3	RA1-1691-000		4	PAD, RUBBER ゴムアシ	
4	RH3-0010-000		1	TRANSFORMER, (100V 50/60HZ) デンゲン トランス	
5	RA1-0791-000	N	1	PLATE, COVER トランス カバ-	
6	RA1-0794-000		1	TERMINAL, SG SG ターミナル	
7	RA1-1772-000		1	GUIDE, CORD コード ガイド	
8	RH3-2010-000		1	POWER SUPPLY, I/F インターフェース デンゲン	EBG00001- EBH00001- EBJ00001- EBK00001-
9	RA1-1768-000		1	PLATE, FRONT ホキヨウ カナグ (マエ)	
10	RA1-1769-000		1	PLATE, REAR ホキヨウ カナグ (ウシロ)	
11	RA1-1770-000		1	PLATE, GROUDING アースパン	
12	RA1-1773-000		1	PLATE ホゴパン	
13	XA9-0188-000		15	SCREW, MACH., TRUSS HEAD, M3X8 バインド ネジ	
14	XA9-0029-000		2	SCREW, TAPPING, PAN HEAD, M4X6 ナベ タツピン ネジ	
15	XA9-0267-000		6	SCREW, TP, M3X6 TP ネジ	

FIGURE 113 MOUNTING CONNECTOR PLATE

外部コネクタ取付板

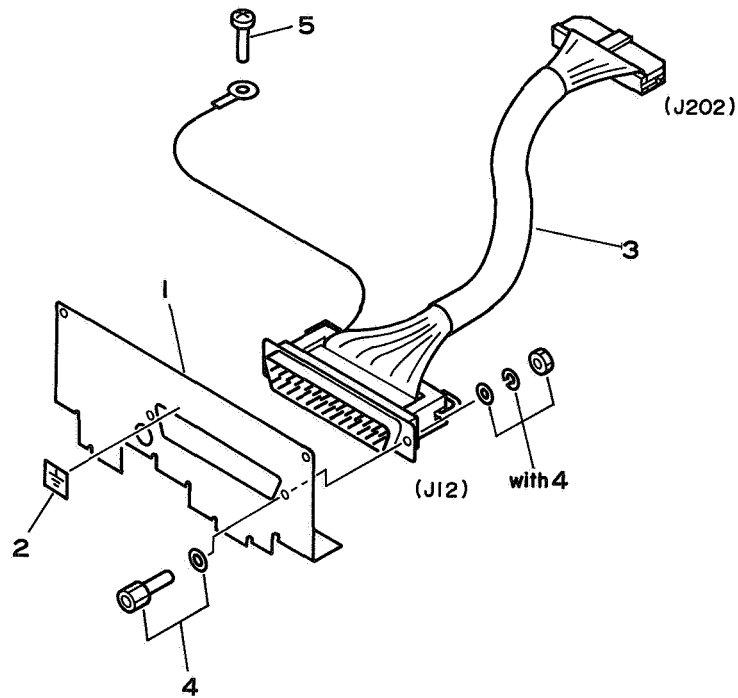


FIGURE & KEY NO.	PART NUMBER	RANK	QTY	DESCRIPTION	SERIAL NUMBER/REMARKS
113 -	RG9-0124-000		1	MOUNTING CONNECTOR PLATE ガイブ コネクタ トリツカパン	
1	RA1-0792-030		1	PLATE, MOUNTING CONNECTOR ガイブ コネクタ トリツカパン	
2	96-8212-000		1	LABEL, "GROUND" アース メイバン	
3	RG1-0231-000		1	CABEL, INTERNAL, VIDEO I/F ビデオ インタフェース ケーブル	
4	WS9-0134-000		2	THUMBSCREW, W/WASHER, NUT コチイ ネジ	
5	XB1-2300-609		4	SCREW, MACH., TRUSS HEAD, M3X6 バインド ネジ	



FIGURE 120 POWER INTERLOCK ASSEMBLY (100V)

電源入力分配部 (100V)

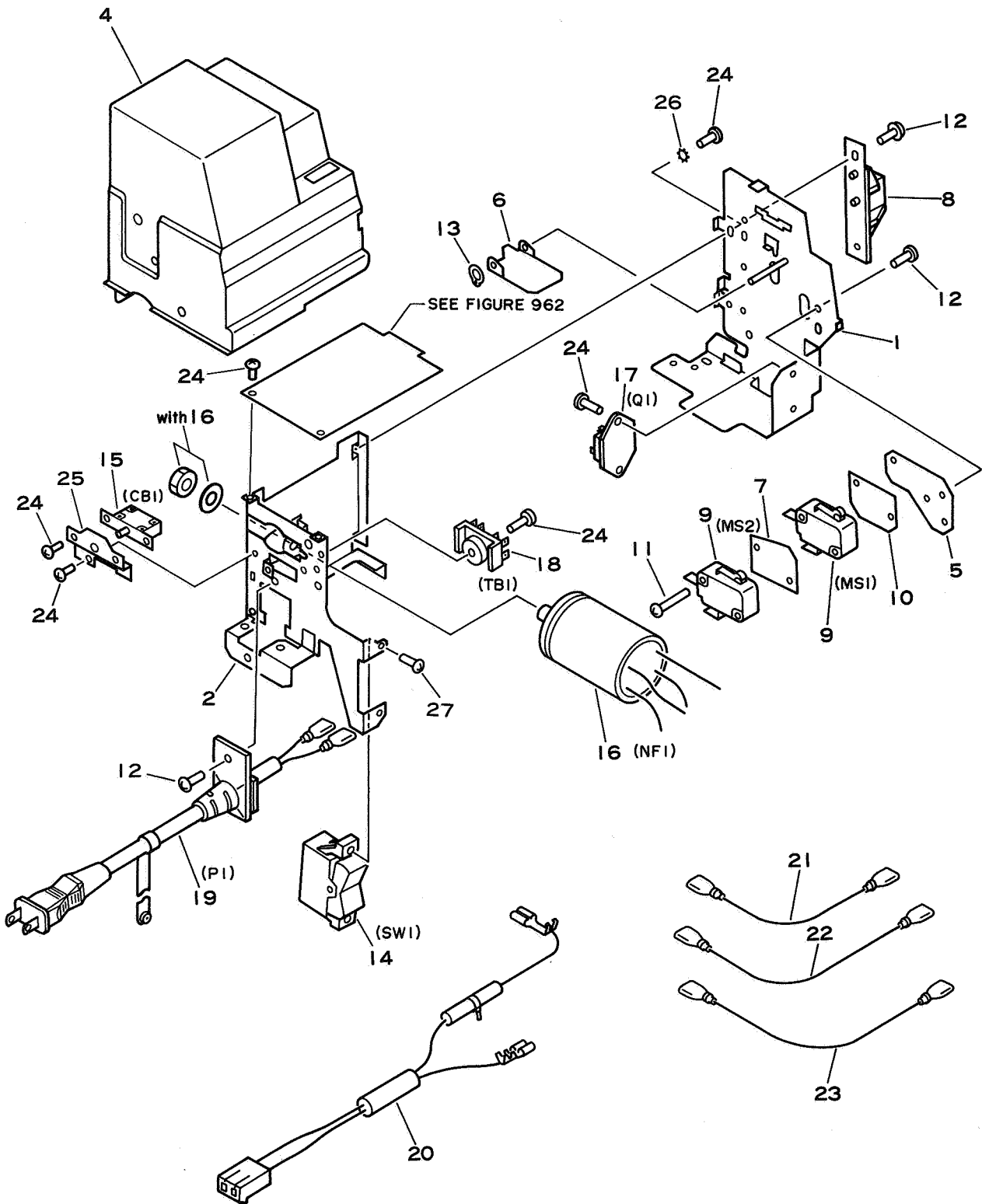


FIGURE & KEY NO.	PART NUMBER	RANK	QTY	DESCRIPTION	SERIAL NUMBER/REMARKS
120 -	RG1-0200-000		1	POWER INTERLOCK ASS'Y (100V) デンゲン ブンパイブ	
1	RF1-0145-000	N	1	MOUNT デンゲン キダイ	
2	RA1-0701-000	N	1	MOUNT, CORD コード ダイ	
4	RA1-0704-040		1	COVER, POWER SWITCH デンゲン スイッチ カバー	
5	FA2-6023-000		1	PLATE, SWITCH スイッチ パン	
6	FA2-6024-000		1	ACTUATOR, MICROSWITCH イタ パネ	
7	FA2-6025-000		1	PLATE, ACTUATOR TRAVEL LIMITER ストッパ	
8	FA2-6026-040		1	LATCH, REAR フック ヲケ (ウシロ)	
9	WC4-0091-000		2	MICROSWITCH, 125/250VAC 15A マイクロスイッチ	
10	FA1-9517-000		1	INSULATOR, MICROSWITCH マイクロスイッチ ゼ ツエン	
11	XB1-2303-009		2	SCREW, MACH., TRUSS HEAD, M3X30 バインド ネジ	
12	XB6-7301-009		5	SCREW, TP, M3X10 TP ネジ	
13	XD2-2100-402		1	RING, GRIP グリップ トメワ	
14	RH7-6001-000		1	SWITCH, ROCKER 250V 20A シーソ スイッチ	
15	WD3-0104-000		1	BREAKER, CIRCUIT, 125VAC 15A サーキット ブレーカ	
16	RH7-9001-000		1	FILTER, NOISE, AC250V 15A ノイズ フィルタ	
17	WA5-0045-000		1	TRIAC, AC16DIFR トライアック	
18	WT1-0118-000		1	BLOCK, TERMINAL タンシ ダイ	
19	RF1-0183-000		1	CORD, POWER デンゲン コード	
20	RF1-0160-000		1	CORD, FIXING ASS'Y テイチャクキ コード	
21	RF1-0176-000		1	CORD, A コード A	
22	RF1-0177-000		1	CORD, B コード B	
23	RF1-0178-000		1	CORD, C1 コード C1	
24	XB1-2300-809		8	SCREW, MACH., TRUSS HEAD, M3X8 バインド ネジ	
25	RA1-0702-000		1	MOUNT, CIRCUIT BREAKER ブレーカ ダイ	
26	XD1-4200-402		1	WASHER, TOOTHED LOCK ハツキ ザガネ	
27	XB1-3300-809		2	SCREW, MACH., C.S. HEAD, M3X8 サラネジ	

FIGURE 120A POWER INTERLOCK ASSEMBLY (100V)

電源入力分配部 (100V) (LBP-CXII)

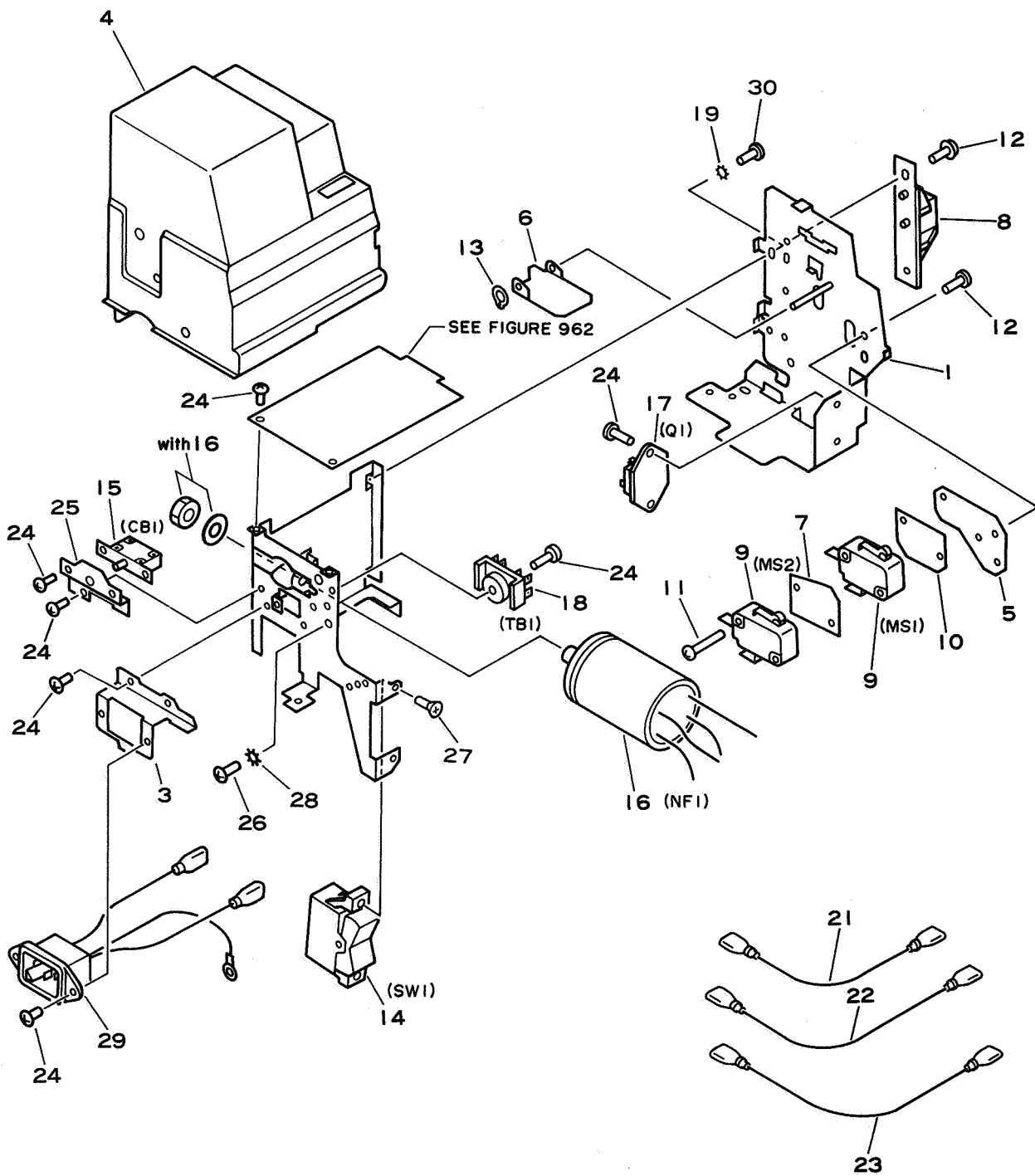


FIGURE & KEY NO.	PART NUMBER	RANK	QTY	DESCRIPTION	SERIAL NUMBER/REMARKS
120A-	RG1-0454-000		1	POWER INTERLOCK ASS'Y (100V) デンゲンブツパイフ	
1	RF1-0145-000	N	1	MOUNT デンゲンキダイ	
2	RA1-1683-000	N	1	MOUNT, CORD コードダイ	
3	RA1-1684-000		1	MOUNT, SOCKET ソケットダイ	
4	RA1-0704-040		1	COVER, POWER SWITCH デンゲンスイッチカバー	
5	FA2-6023-000		1	PLATE, SWITCH スイッチパン	
6	FA2-6024-000		1	ACTUATOR, MICROSWITCH イタバネ	
7	FA2-6025-000		1	PLATE, ACTUATOR TRAVEL LIMITER ストツバ	
8	FA2-6026-040		1	LATCH, REAR フックウケ (ウシロ)	
9	WC4-0091-000		2	MICROSWITCH, 125/250VAC 15A マイクロスイッチ	
10	FA1-9517-000		1	INSULATOR, MICROSWITCH マイクロスイッチゼツエンシ	
11	XB1-2303-009		2	SCREW, MACH., TRUSS HEAD, M3X30 バインドネジ	
12	XB6-7301-009		5	SCREW, TP, M3X10 TPネジ	
13	XD2-2100-402		1	RING, GRIP グリフ トメワ	
14	RH7-6001-000		1	SWITCH, ROCKER 250V 20A シーソスイッチ	
15	WD3-0104-000		1	BREAKER, CIRCUIT, 125VAC 15A サーキットブレーカ	
16	RH7-9001-000		1	FILTER, NOISE, AC250V 15A ノイズフィルタ	
17	WA5-0045-000		1	TRIAC, AC16DIFR トライアック	
18	WT1-0118-000		1	BLOCK, TERMINAL タンシダイ	
19	XD1-4200-402		1	WASHER, TOOTHED LOCK ハツキザガネ	
21	RF1-0176-000		1	CORD, A コード A	
22	RF1-0177-000		1	CORD, B コード B	
23	RF1-0178-000		1	CORD, C1 コード C1	
24	XB1-2300-809		12	SCREW, MACH., TRUSS HEAD, M3X8 バインドネジ	
25	RA1-0702-000		1	MOUNT, CIRCUIT BREAKER ブレーカダイ	
26	XB1-2600-603		1	SCREW, M6X6 ネジ	
27	XB1-3300-809		2	SCREW, MACH., C.S. HEAD, M3X8 サラネジ	
28	XD1-4200-602		1	WASHER, TOOTHED LOCK ハツキザガネ	
29	RF1-0357-000		1	CONNECTOR, POWER SUPPLY デンゲンコネクタ	
30	XB6-7300-607		2	SCREW, TP M3X6 ネジ	

FIGURE 121 POWER INTERLOCK ASSEMBLY (115V)

電源入力分配部 (115V)

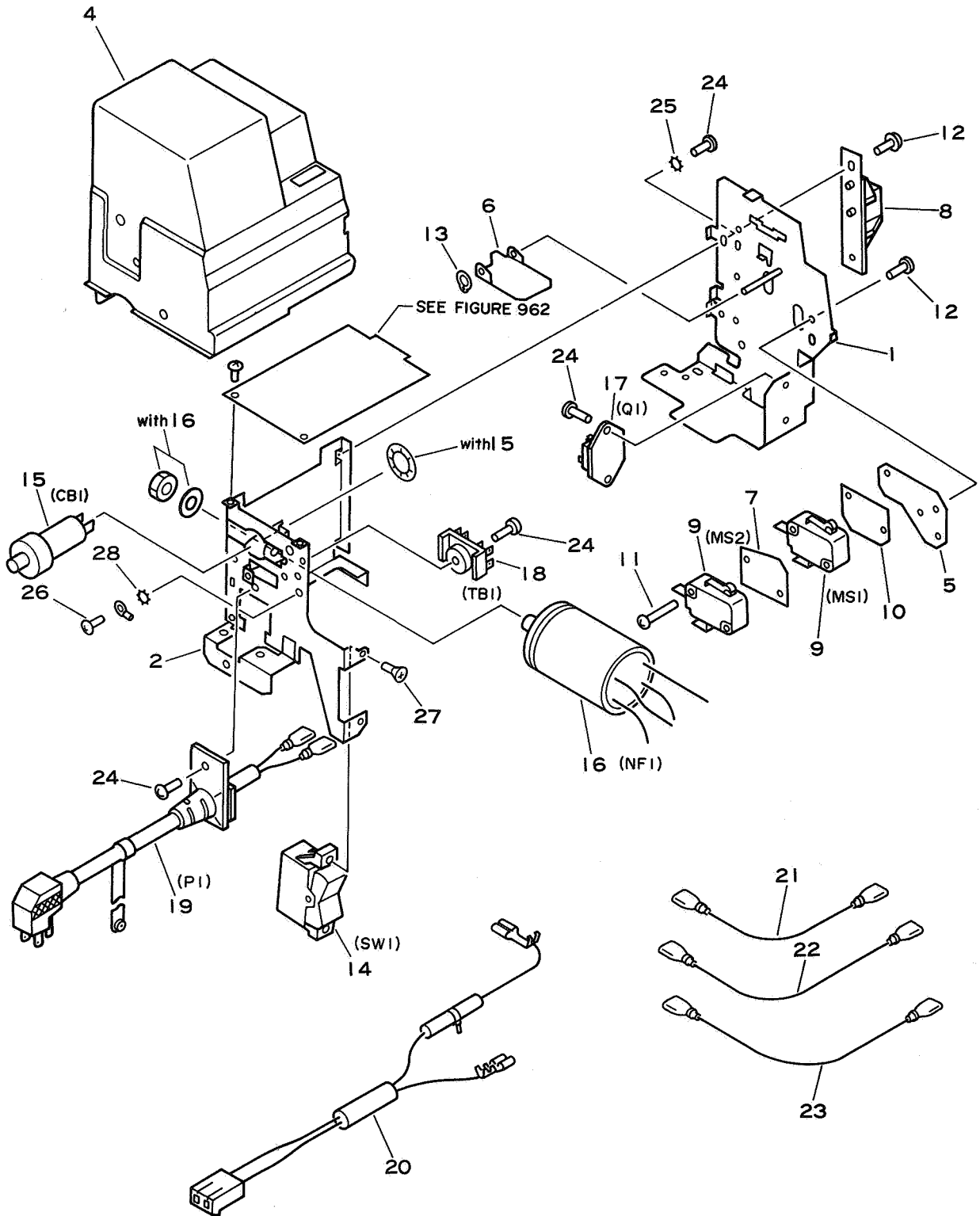


FIGURE & KEY NO.	PART NUMBER	RANK	QTY	DESCRIPTION	SERIAL NUMBER/REMARKS
121 -	RG1-0201-000		1	POWER INTERLOCK ASS'Y デンゲン ブンパイブ	115V
1	RF1-0145-000	N	1	MOUNT デンゲン キダイ	
2	RA1-0701-000	N	1	MOUNT, CORD コード ダイ	
4	RA1-0704-040		1	COVER, POWER SWITCH デンゲン スイッチ カバー	
5	FA2-6023-000		1	PLATE, SWITCH スイッチ パン	
6	FA2-6024-000		1	ACTUATOR, MICROSWITCH イタ バネ	
7	FA2-6025-000		1	PLATE, ACTUATOR TRAVEL LIMITER ストップ	
8	FA2-6026-040		1	LATCH, REAR フック ウケ (ウシロ)	
9	WC4-0091-000		2	MICROSWITCH, 125/250VAC 15A マイクロスイッチ	
10	FA1-9517-000		1	INSULATOR, MICROSWITCH マイクロスイッチ ゼ ツエンシ	
11	XB1-2303-009		2	SCREW, MACH., TRUSS HEAD, M3X30 バインド ネジ	
12	XB6-7301-009		5	SCREW, TP, M3X10 TP ネジ	
13	XD2-2100-402		1	RING, GRIP グリップ トメワ	
14	RH7-6001-000		1	SWITCH, ROCKER 250V 20A シーソ スイッチ	
15	WD3-0063-000		1	BREAKER, CIRCUIT, 250VAC 15A サーキット ブレーカ	
16	RH7-9002-020		1	FILTER, NOISE, AC250V 15A ノイズ フィルタ	
17	WA5-0045-000		1	TRIAC, AC16DIFR トライアック	
18	WT1-0118-000		1	BLOCK, TERMINAL タンシ ダイ	
19	RH2-5013-000		1	CORD, POWER デンゲン コード	
20	RF1-0160-000		1	CORD, FIXING ASS'Y テイチヤウキ コード	
21	RF1-0176-000		1	CORD, A コード A	
22	RF1-0177-000		1	CORD, B コード B	
23	RF1-0179-000		1	CORD, C2 コード C2	
24	XB1-2300-809		8	SCREW, MACH., TRUSS HEAD, M3X8 バインド ネジ	
25	XD1-4200-402		1	WASHER, TOOTHED LOCK ハツキ ザガネ	
26	XB1-2600-609		1	SCREW, MACH., TRUSS HEAD, M6X6 バインド ネジ	
27	XB1-3300-809		2	SCREW, MACH., C.S. HEAD, M3X8 サラネジ	
28	XD1-4200-602		1	WASHER, TOOTHED LOCK ハツキ ザガネ	

FIGURE 122 POWER INTERLOCK ASSEMBLY (220/240V)
 電源入力分配部 (220/240V)

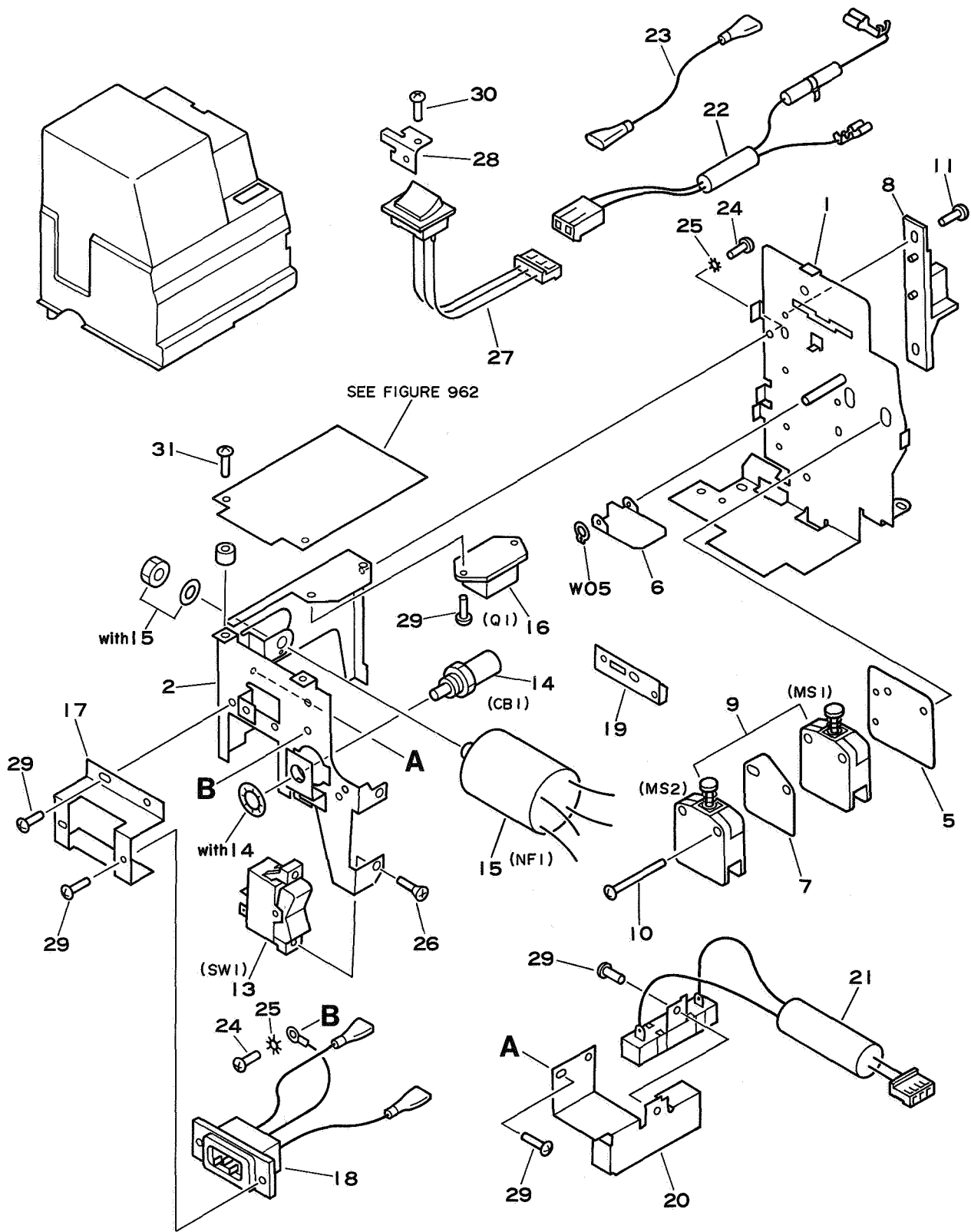
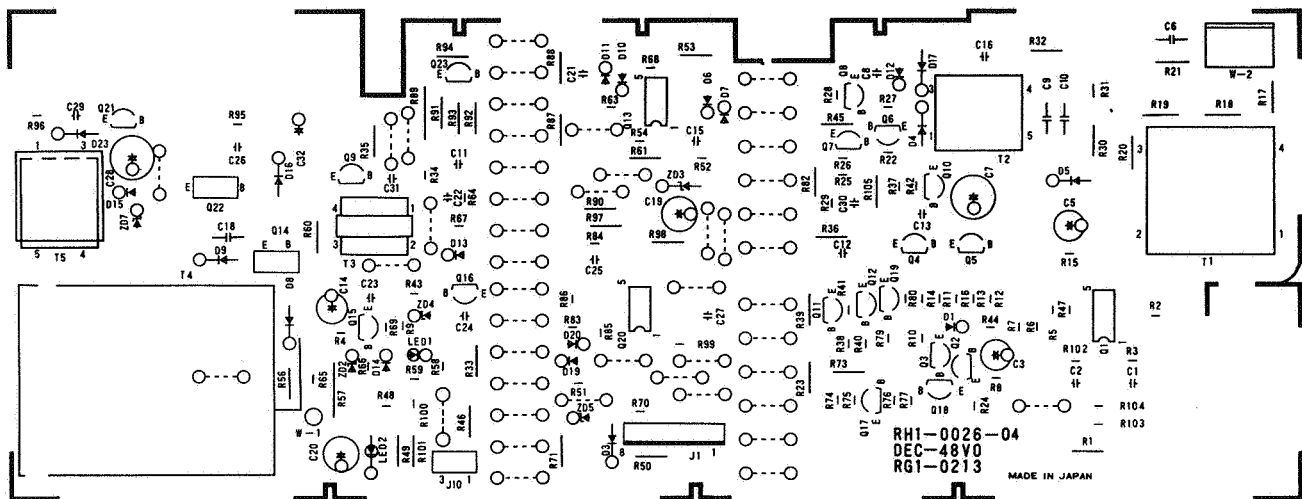
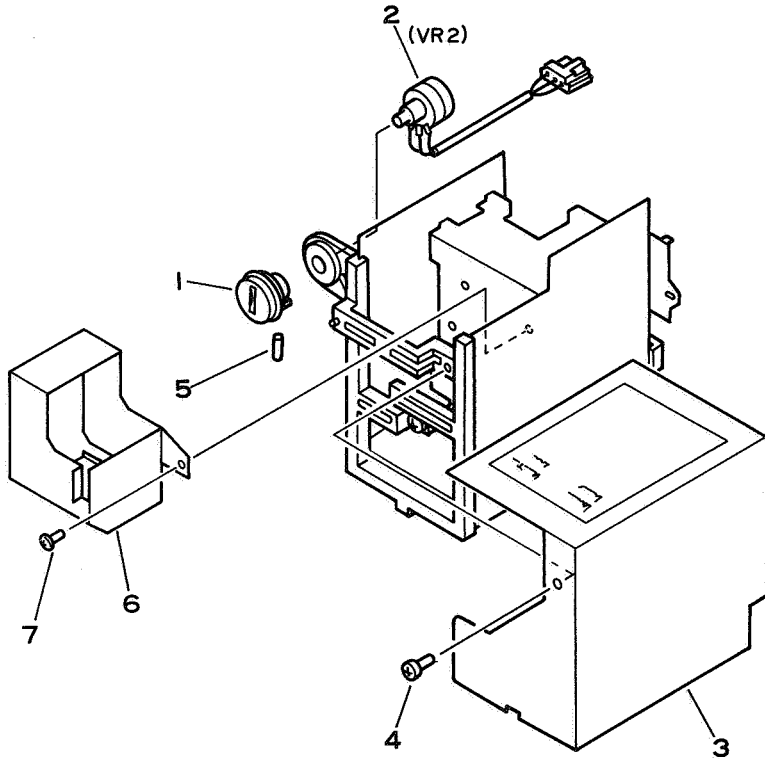


FIGURE & KEY NO.	PART NUMBER	R A N K	Q' T Y	DESCRIPTION	SERIAL NUMBER/REMARKS
122 -	RG1-0202-120		1	POWER INTERLOCK ASS'Y デンゲン ブンパイブ	220V/240V
1	RF1-0227-000	N	1	MOUNT デンゲン キバン	
2	RA1-1022-000	N	1	MOUNT, CORD コード タイ	
4	RA1-1102-000		1	COVER, POWER SWITCH デンゲン スイッチ カバー	
5	RA1-1023-000		1	PLATE, SWITCH スイッチ バン	
6	FA2-6024-000		1	ACTUATOR, MICROSWITCH イタ バネ	
7	FA2-6033-000		1	PLATE, ACTUATOR TRAVEL LIMITER ストッパ	
8	FA2-6026-000		1	LATCH, REAR フック ウケ (ウシロ)	
9	WC4-0072-000		2	SWITCH, MICRO マイクロ スイッチ	
10	XB1-2403-209		2	SCREW, MACH., TRUSS HEAD, M4X32 バインド ネジ	
11	XB6-7301-009		4	SCREW, TP, M3X10 TP ネジ	
12	XD2-2100-402		1	RING, GRIP ゲ リップ トメワ	
13	RH7-6001-000		1	SWITCH, ROCKER 250V 20A シーソ スイッチ	
14	WD3-0085-000		1	CIRCUIT BREAKER, AC250V 6A サーキット ブレーカ	
15	RF1-0247-000		1	FILTER, NOISE, AC250V 15A ノイズ フィルタ	
16	WA5-0040-000		1	TRIAC, AC16F1FR トライアック	
17	RA1-1020-000		1	MOUNT, CONNECTOR, POWER SUPPLY コネクタ トリツケ タイ	
18	RF1-0200-020		1	CONNECTOR, POWER SUPPLY デンゲン コネクタ	
19	RA1-1018-000	N	1	CLAMP, POWER CORD コード クランプ	
20	RA1-1019-000		1	PLATE, MOUNTING RESISTOR テイコウ トリツケ タイ	
21	RF1-0199-000		1	RESISTOR, 10KOHM, 10W デンリヨク テイコウ	
22	RF1-0160-000		1	CORD, FIXING ASS'Y テイチヤクキ コード	
24	XB1-2400-609		2	SCREW, MACH., TRUSS HEAD, M4X6 バインド ネジ	
25	XD1-4200-402		2	WASHER, TOOTHED LOCK ハツキ ザガネ	
26	XB1-3300-809		2	SCREW, MACH., C.S. HEAD, M3X8 サラネジ	
27	RF1-0195-000		1	SWITCH, ROCKER, AC250V 6A シーソ スイッチ	
28	RA1-1028-000	N	1	CLAMP, SWITCH スイッチ オサエ	
29	XB1-2300-409		12	SCREW, MACH., TRUSS HEAD, M3X4 バインド ネジ	
30	XB1-2300-609		4	SCREW, MACH., TRUSS HEAD, M3X6 バインド ネジ	
31	XB1-2301-609		2	SCREW, MACH., TRUSS HEAD, M3X16 バインド ネジ	

FIGURE 125 HIGH VOLTAGE POWER SUPPLY 高圧電源部



There are two types of high voltage transformer: RG1-0213-070 and RH3-5008-000. Component parts of the former (RG1-0213-070) are available as service parts, so their drawing and description are given on this and following pages. Component parts of the second type, however, are not designated service parts, so there is no drawing not description.

高圧電源部にはRG1-0213-070とRH3-5008-000の2種類があり、RG1-0213-070の部番のものについては、各構成部品をサービス部品に設定しているので供給可能である。ここに記載しているのはこの部番の高圧電源部のみである。RH3-5008-000の部番の高圧電源部は、その構成部品がサービス部品に設定されがないので、個々の部品を支給することほできない。本パーツカタログにも記載していない。

FIGURE & KEY NO.	PART NUMBER	RANK	QTY	DESCRIPTION	SERIAL NUMBER/REMARKS
125 -	RG1-0213-070		1	HIGH VOLTAGE POWER SUPPLY コウアツ デンゲ ヲ	
	RH3-5008-000		1	HIGH VOLTAGE POWER SUPPLY コウアツ デンゲ ヲ	
1	RA1-0748-000		1	DIAL, EXPOSURE CONTROL プリント ノウド タ イヤル	
2	RF1-0154-000		1	RESISTOR, VARIABLE プリント ノウド ポ リユ ム	
3	RA1-0750-000		1	COVER カバー	
4	XB1-2300-809		2	SCREW, MACH., TRUSS HEAD, M3X8 バ インド ね じ	
5	XB6-2400-508		1	SETSCREW, M4X5 ロ ッカク ア ナツキ トメ ね じ	
6	RF1-0226-000		1	CASE, SHIELD シールド ケース	
7	XB1-2300-609		1	SCREW, MACH., TRUSS HEAD, M3X6 バ インド ね じ	
C 1	VC4-4504-101		1	CAPACITOR, 100PF, 50V コンデ ンサ	
C 2	VC9-1309-000		1	CAPACITOR, 0.068UF, 50V コンデ ンサ	
C 3	VC1-2251-106		1	CAPACITOR, 10UF, 25V コンデ ンサ	
C 5	VC1-2251-476		1	CAPACITOR, 47UF, 25V コンデ ンサ	
C 6	VC9-0936-000		1	CAPACITOR, 6800PF, 500V コンデ ンサ	
C 7	VC1-2351-476		1	CAPACITOR, 47UF, 35V コンデ ンサ	
C 8	VC3-2512-223		1	CAPACITOR, 0.022UF, 100V コンデ ンサ	
C 9	VC9-0935-000		1	CAPACITOR, 0.01UF, 1KV コンデ ンサ	
C10	VC9-0935-000		1	CAPACITOR, 0.01UF, 1KV コンデ ンサ	
C11	VC4-4504-473		1	CAPACITOR, 0.047UF, 50V コンデ ンサ	
C12	VC9-0955-000		1	CAPACITOR, 0.0022UF, 50V コンデ ンサ	
C13	VC9-0955-000		1	CAPACITOR, 0.0022UF, 50V コンデ ンサ	
C14	VC1-2251-106		1	CAPACITOR, 10UF, 25V コンデ ンサ	
C15	VC4-4504-473		1	CAPACITOR, 0.047UF, 50V コンデ ンサ	
C16	VC4-4504-102		1	CAPACITOR, 0.001UF, 50V コンデ ンサ	
C18	VC3-2532-333		1	CAPACITOR, 0.033UF, 200V コンデ ンサ	
C19	VC1-2251-226		1	CAPACITOR, 22UF, 25V コンデ ンサ	
C20	VC1-2351-476		1	CAPACITOR, 47UF, 35V コンデ ンサ	
C21	VC9-0947-000		1	CAPACITOR, 0.1UF, 25V コンデ ンサ	
C22	VC4-4504-473		1	CAPACITOR, 0.047UF, 50V コンデ ンサ	
C23	VC9-0947-000		1	CAPACITOR, 0.1UF, 25V コンデ ンサ	
C24	VC4-4504-331		1	CAPACITOR, 330PF, 50V コンデ ンサ	
C25	VC4-4504-331		1	CAPACITOR, 330PF, 50V コンデ ンサ	
C26	VC4-4504-332		1	CAPACITOR, 3300PF, 50V コンデ ンサ	
C27	VC9-0947-000		1	CAPACITOR, 0.1UF, 25V コンデ ンサ	
C28	VC1-2351-476		1	CAPACITOR, 47UF, 35V コンデ ンサ	

FIGURE & KEY NO.	PART NUMBER	RANK	QTY	DESCRIPTION	SERIAL NUMBER/REMARKS
125 -C29	VC3-2512-223		1	CAPACITOR, 0.022UF, 100V コンデンサ	
C30	VC4-4504-102		1	CAPACITOR, 0.001UF, 50V コンデンサ	
C31	VC4-4504-102		1	CAPACITOR, 0.001UF, 50V コンデンサ	
C32	VC1-2501-474		1	CAPACITOR, 0.47UF, 50V コンデンサ	
D 1	WA1-0522-000		1	DIODE, 1SS133 ダイオード	
D 4	X65-5032-000		1	DIODE, 1S1588 ダイオード	
D 5	WA1-0396-000		1	DIODE, SHV-03 ダイオード	
D 6	WA1-0522-000		1	DIODE, 1SS133 ダイオード	
D 7	WA1-0522-000		1	DIODE, 1SS133 ダイオード	
D 8	X65-5032-000		1	DIODE, 1S1588 ダイオード	
D 9	WA1-0301-000		1	DIODE, EM1Z ダイオード	
D10	WA1-0522-000		1	DIODE, 1SS133 ダイオード	
D11	WA1-0522-000		1	DIODE, 1SS133 ダイオード	
D12	WA1-0178-000		1	DIODE, 1SS81 ダイオード	
D13	WA1-0522-000		1	DIODE, 1SS133 ダイオード	
D14	WA1-0522-000		1	DIODE, 1SS133 ダイオード	
D15	WA1-0178-000		1	DIODE, 1SS81 ダイオード	
D16	X65-5032-000		1	DIODE, 1S1588 ダイオード	
D17	WA1-0178-000		1	DIODE, 1SS81 ダイオード	
D19	WA1-0522-000		1	DIODE, 1SS133 ダイオード	
D20	WA1-0522-000		1	DIODE, 1SS133 ダイオード	
D23	WA1-0178-000		1	DIODE, 1SS81 ダイオード	
J 3	VS1-0026-002		1	PIN ASSEMBLY, 2P ピンアセンブリ	
J10	WS3-0420-000		1	PIN ASSEMBLY, 3P ピンアセンブリ	
LED1	WG1-0164-000		1	LED, LN2G LED	
LED2	WG1-0164-000		1	LED, LN2G LED	
Q 1	WA4-0225-000		1	IC, NJM4558 IC	
Q 2	WA2-0122-000		1	TRANSISTOR, 2SC1815 トランジスタ	
Q 3	WA2-0122-000		1	TRANSISTOR, 2SC1815 トランジスタ	
Q 4	WA2-0232-000		1	TRANSISTOR, 2SD667A-C トランジスタ	
Q 5	WA2-0186-000		1	TRANSISTOR, 2SB740 トランジスタ	
Q 6	WA2-0232-000		1	TRANSISTOR, 2SD667A-C トランジスタ	
Q 7	WA2-0122-000		1	TRANSISTOR, 2SC1815 トランジスタ	
Q 8	WA2-0232-000		1	TRANSISTOR, 2SD667A-C トランジスタ	
Q 9	WA2-0232-000		1	TRANSISTOR, 2SD667A-C トランジスタ	

FIGURE & KEY NO.	PART NUMBER	R A N K	Q' T Y	DESCRIPTION	SERIAL NUMBER/REMARKS
125 -Q10	WA2-0124-000		1	TRANSISTOR, 2SC1815Y トランジスタ	
Q11	WA2-0124-000		1	TRANSISTOR, 2SC1815Y トランジスタ	
Q12	WA2-0261-000		1	TRANSISTOR, 2SC1815BL トランジスタ	
Q13	WA4-0225-000		1	IC, NJM4558 IC	
Q14	WA2-0438-000		1	TRANSISTOR, 2SC1986 トランジスタ	
Q15	WA2-0261-000		1	TRANSISTOR, 2SC1815BL トランジスタ	
Q16	WA2-0232-000		1	TRANSISTOR, 2SD667A-C トランジスタ	
Q17	WA2-0122-000		1	TRANSISTOR, 2SC1815 トランジスタ	
Q18	WA2-0122-000		1	TRANSISTOR, 2SC1815 トランジスタ	
Q19	WA2-0122-000		1	TRANSISTOR, 2SC1815 トランジスタ	
Q20	WA4-0225-000		1	IC, NJM4558 IC	
Q21	WA2-0232-000		1	TRANSISTOR, 2SD667A-C トランジスタ	
Q22	WA2-0652-000		1	TRANSISTOR, 2SD330 トランジスタ	
Q23	WA2-0122-000		1	TRANSISTOR, 2SC1815 トランジスタ	
R 1	VR1-1141-472		1	RESISTOR, 4.7KOHM, 1/4W テイク	
R 2	VR5-2290-472		1	RESISTOR, 4.7KOHM, 1/4W テイク	
R 3	VR5-2302-942		1	RESISTOR, 29.4KOHM, 1/8W テイク	
R 4	VR5-2290-101		1	RESISTOR, 100 OHM, 1/4W テイク	
R 5	VR5-0061-002		1	RESISTOR, 10KOHM, 1/4W テイク	
R 6	VR5-0061-002		1	RESISTOR, 10KOHM, 1/4W テイク	
R 7	VR5-2290-202		1	RESISTOR, 2KOHM, 1/4W テイク	
R 8	VR5-2290-472		1	RESISTOR, 4.7KOHM, 1/4W テイク	
R 9	VR1-2141-472		1	RESISTOR, 4.7KOHM, 1/4W テイク	
R 10	VR5-2290-101		1	RESISTOR, 100 OHM, 1/4W テイク	
R 11	VR5-2290-471		1	RESISTOR, 470 OHM, 1/4W テイク	
R 12	VR5-2290-471		1	RESISTOR, 470 OHM, 1/4W テイク	
R 13	VR5-2290-102		1	RESISTOR, 1KOHM, 1/4W テイク	
R 14	VR1-2141-689		1	RESISTOR, 6.8 OHM, 1/4W テイク	
R 15	VR1-2141-689		1	RESISTOR, 6.8 OHM, 1/4W テイク	
R 16	VR1-2141-689		1	RESISTOR, 6.8 OHM, 1/4W テイク	
R 17	VR1-1141-563		1	RESISTOR, 56KOHM, 1/4W テイク	
R 18	VR1-1141-515		1	RESISTOR, 5.1MOHM, 1/4W テイク	
R 19	VR1-1141-515		1	RESISTOR, 5.1MOHM, 1/4W テイク	
R 20	VR1-1141-104		1	RESISTOR, 100KOHM, 1/4W テイク	
R 21	VR1-1141-515		1	RESISTOR, 5.1MOHM, 1/4W テイク	

FIGURE & KEY NO.	PART NUMBER	R A N K	Q' T Y	DESCRIPTION	SERIAL NUMBER/REMARKS
125 -R 22	VR5-2290-470		1	RESISTOR, 47 OHM, 1/4W テイコウ	
R 23	VR1-1141-472		1	RESISTOR, 4.7KOHM, 1/4W テイコウ	
R 24	VR5-2290-203		1	RESISTOR, 20KOHM, 1/4W テイコウ	
R 25	VR5-2290-203		1	RESISTOR, 20KOHM, 1/4W テイコウ	
R 26	VR5-2290-472		1	RESISTOR, 4.7KOHM, 1/4W テイコウ	
R 27	VR1-2141-102		1	RESISTOR, 1KOHM, 1/4W テイコウ	
R 28	VR5-2290-472		1	RESISTOR, 4.7KOHM, 1/4W テイコウ	
R 29	VR5-2290-472		1	RESISTOR, 4.7KOHM, 1/4W テイコウ	
R 30	VR5-2511-004		1	RESISTOR, 1MOHM, 1/4W テイコウ	
R 31	VR5-2301-004		1	RESISTOR, 1MOHM, 1/4W テイコウ	
R 32	VR9-2424-000		1	RESISTOR, 100KOHM, 1/4W テイコウ	
R 33	VR1-1141-100		1	RESISTOR, 10 OHM, 1/4W テイコウ	
R 34	VR1-2141-472		1	RESISTOR, 4.7KOHM, 1/4W テイコウ	
R 35	VR1-1141-472		1	RESISTOR, 4.7KOHM, 1/4W テイコウ	
R 36	VR5-0044-322		1	RESISTOR, 43.2KOHM, 1/4W テイコウ	
R 37	VR5-2304-751		1	RESISTOR, 4.75KOHM, 1/4W テイコウ	
R 38	VR5-2304-751		1	RESISTOR, 4.75KOHM, 1/4W テイコウ	
R 39	VR5-0044-322		1	RESISTOR, 43.2KOHM, 1/4W テイコウ	
R 40	VR1-2121-102		1	RESISTOR, 1KOHM, 1/2W テイコウ	
R 41	VR5-2301-211		1	RESISTOR, 1.21KOHM, 1/4W テイコウ	
R 42	VR5-2301-211		1	RESISTOR, 1.21KOHM, 1/4W テイコウ	
R 43	VR5-2290-473		1	RESISTOR, 47KOHM, 1/4W テイコウ	
R 44	VR5-2290-470		1	RESISTOR, 47 OHM, 1/4W テイコウ	
R 45	VR1-1141-102		1	RESISTOR, 1KOHM, 1/4W テイコウ	
R 46	VR9-3230-000		1	RESISTOR, 46.4KOHM, 1/4W テイコウ	
R 47	VR5-2307-501		1	RESISTOR, 7.5KOHM, 1/4W テイコウ	
R 48	VR5-2301-212		1	RESISTOR, 12.1KOHM, 1/8W テイコウ	
R 49	VR5-0045-361		1	RESISTOR, 5.36KOHM, 1/4W テイコウ	
R 51	VR5-2290-103		1	RESISTOR, 10KOHM, 1/4W テイコウ	
R 52	VR1-2141-515		1	RESISTOR, 5.1MOHM, 1/4W テイコウ	
R 53	VR9-2900-000		1	RESISTOR, 121KOHM, 1/4W テイコウ	
R 54	VR5-2301-213		1	RESISTOR, 121KOHM, 1/4W テイコウ	
R 56	VR1-1141-472		1	RESISTOR, 4.7KOHM, 1/4W テイコウ	
R 57	VR9-0985-000		1	RESISTOR, 2.2 OHM, 1W テイコウ	
R 58	VR1-2141-472		1	RESISTOR, 4.7KOHM, 1/4W テイコウ	

FIGURE & KEY NO.	PART NUMBER	R A N K	Q' T Y	DESCRIPTION	SERIAL NUMBER/REMARKS
125 -R 59	VR5-2290-203		1	RESISTOR, 20KOHM, 1/4W テイクウ	
R 60	VR9-2381-000		1	RESISTOR, 10 OHM, 1/2W テイクウ	
R 61	VR1-1141-102		1	RESISTOR, 1KOHM, 1/4W テイクウ	
R 63	VR1-2141-225		1	RESISTOR, 2.2MOHM, 1/4W テイクウ	
R 64	VR5-2313-322		1	RESISTOR, 33.2KOHM, 1/8W テイクウ	
R 65	VR5-2311-002		1	RESISTOR, 10KOHM, 1/4W テイクウ	
R 66	VR5-2290-103		1	RESISTOR, 10KOHM, 1/4W テイクウ	
R 67	VR5-2318-872		1	RESISTOR, 88.7KOHM, 1/8W テイクウ	
R 68	VR5-2311-003		1	RESISTOR, 100KOHM, 1/4W テイクウ	
R 69	VR5-2290-103		1	RESISTOR, 10KOHM, 1/4W テイクウ	
R 70	VR5-2312-802		1	RESISTOR, 28.0KOHM, 1/8W テイクウ	
R 71	VR5-0034-222		1	RESISTOR, 42.2KOHM, 1/4W テイクウ	
R 73	VR1-1141-472		1	RESISTOR, 4.7KOHM, 1/4W テイクウ	
R 74	VR5-2290-103		1	RESISTOR, 10KOHM, 1/4W テイクウ	
R 75	VR5-2290-472		1	RESISTOR, 4.7KOHM, 1/4W テイクウ	
R 76	VR5-2290-472		1	RESISTOR, 4.7KOHM, 1/4W テイクウ	
R 77	VR5-2290-203		1	RESISTOR, 20KOHM, 1/4W テイクウ	
R 79	VR5-2290-103		1	RESISTOR, 10KOHM, 1/4W テイクウ	
R 80	VR5-2290-472		1	RESISTOR, 4.7KOHM, 1/4W テイクウ	
R 82	VR1-1141-472		1	RESISTOR, 4.7KOHM, 1/4W テイクウ	
R 83	VR5-2290-472		1	RESISTOR, 4.7KOHM, 1/4W テイクウ	
R 84	VR5-2290-104		1	RESISTOR, 100KOHM, 1/4W テイクウ	
R 85	VR5-0056-813		1	RESISTOR, 681KOHM, 1/4W テイクウ	
R 86	VR5-0051-004		1	RESISTOR, 1MOHM, 1/4W テイクウ	
R 87	VR1-1141-473		1	RESISTOR, 47KOHM, 1/4W テイクウ	
R 88	VR1-1141-393		1	RESISTOR, 39KOHM, 1/4W テイクウ	
R 89	VR9-3108-000		1	RESISTOR, 10 OHM, 1W テイクウ	
R 90	VR1-1141-472		1	RESISTOR, 4.7KOHM, 1/4W テイクウ	
R 91	VR1-1141-221		1	RESISTOR, 220 OHM, 1/4W テイクウ	
R 92	VR1-1141-472		1	RESISTOR, 4.7KOHM, 1/4W テイクウ	
R 93	VR1-1141-203		1	RESISTOR, 20KOHM, 1/4W テイクウ	
R 94	VR1-1141-472		1	RESISTOR, 4.7KOHM, 1/4W テイクウ	
R 95	VR5-2290-102		1	RESISTOR, 1KOHM, 1/4W テイクウ	
R 96	VR1-2141-222		1	RESISTOR, 2.2KOHM, 1/4W テイクウ	
R 97	VR5-0031-004		1	RESISTOR, 1MOHM, 1/4W テイクウ	

FIGURE & KEY NO.	PART NUMBER	R A N K	Q' T Y	DESCRIPTION	SERIAL NUMBER/REMARKS
125 -R 98	VR5-0038-873		1	RESISTOR, 887KOHM, 1/4W テイコウ	
R 99	VR1-2141-225		1	RESISTOR, 2.2MOHM, 1/4W テイコウ	
R100	VR5-2312-672		1	RESISTOR, 26.7KOHM, 1/8W テイコウ	
R101	VR5-0032-212		1	RESISTOR, 22.1KOHM, 1/4W テイコウ	
R102	VR5-2304-531		1	RESISTOR, 4.53KOHM, 1/8W テイコウ	
R103	VR5-2304-752		1	RESISTOR, 47.5KOHM, 1/4W テイコウ	
R104	VR5-2290-124		1	RESISTOR, 120KOHM, 1/8W テイコウ	
R105	VR1-1121-102		1	RESISTOR, 1KOHM, 1/2W テイコウ	
R106	VR1-2121-470		1	RESISTOR, 47 OHM, 1/2W テイコウ	
T 1	RH3-0008-000		1	TRANSFORMER トランス	
T 2	FH3-0164-000		1	TRANSFORMER トランス	
T 3	FH3-0133-000		1	TRANSFORMER ベース クド ウ トランス	
T 4	RH3-0009-000		1	TRANSFORMER トランス	
T 5	RH3-0019-000		1	TRANSFORMER トランス	
ZD2	WA1-0191-000		1	DIODE, ZENER, HZ7C-2 ツェナー ダイオード	
ZD3	WA1-0329-000		1	DIODE, ZENER, HZ9A-1 ツェナー ダイオード	
ZD4	WA1-0191-000		1	DIODE, ZENER, HZ7C-2 ツェナー ダイオード	
ZD7	WA1-0122-000		1	DIODE, ZENER, HZ18-2 ツェナー ダイオード	



FIGURE 125A HIGH VOLTAGE POWER SUPPLY

高圧電源部 (LBP-CXII)

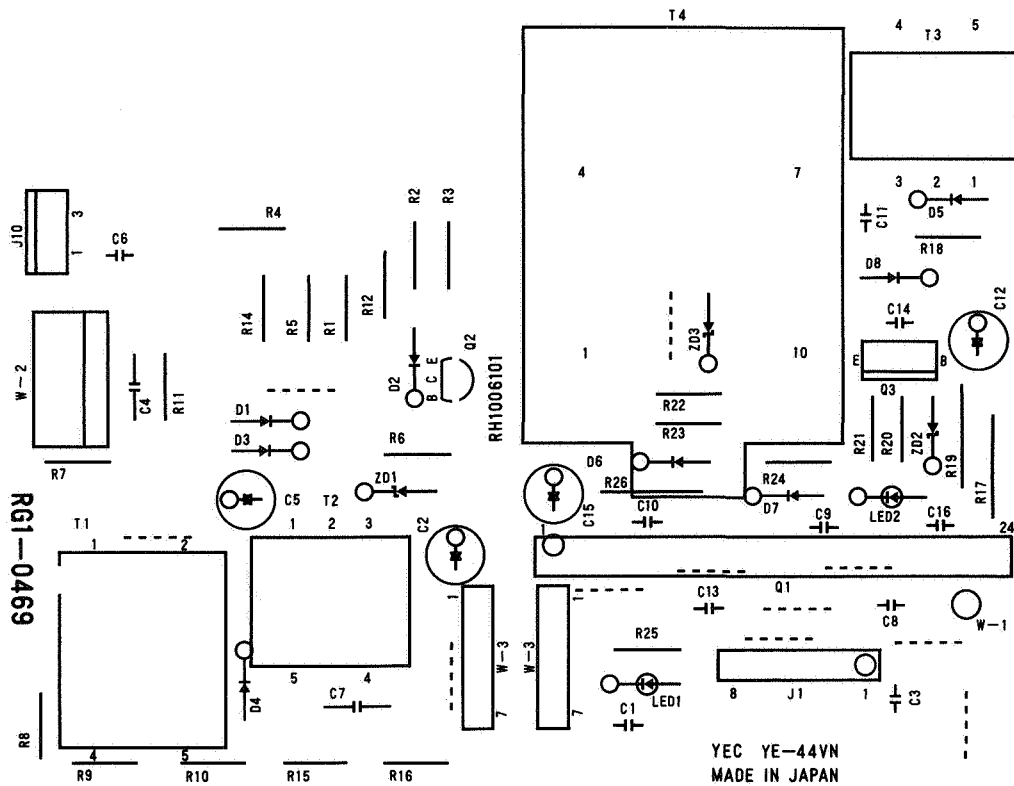
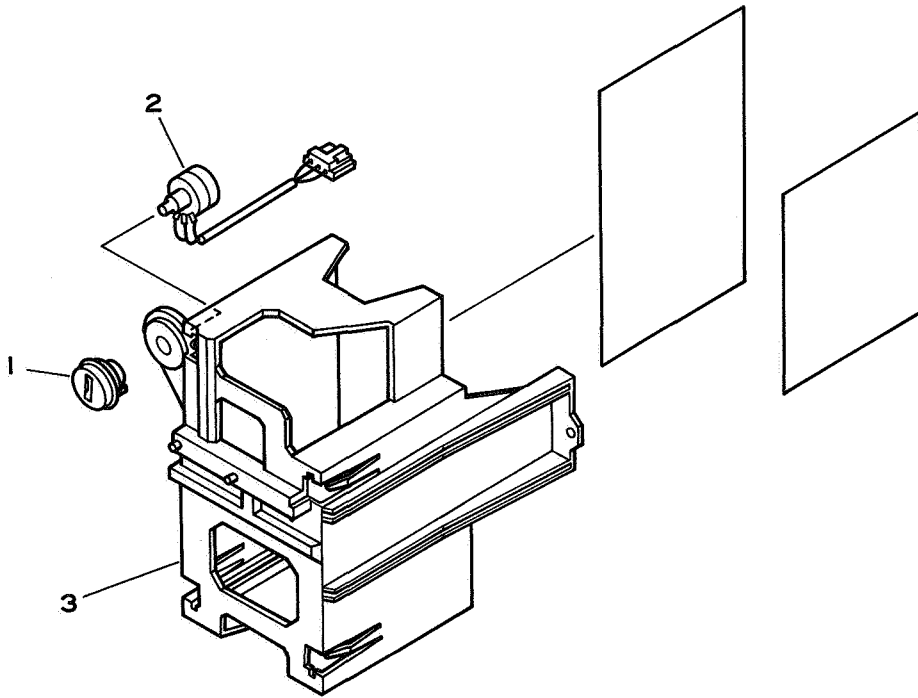


FIGURE & KEY NO.	PART NUMBER	RANK	QTY	DESCRIPTION	SERIAL NUMBER/REMARKS
125A-	RG1-0469-050		1	HIGH VOLTAGE POWER SUPPLY コウアツ デンガ ンブ	
1	RA1-1806-000		1	DIAL, EXPOSURE CONTROL プリント ノド ダイアル	
2	RF1-0574-000		1	RESISTOR, VARIABLE プリント ノド ポ リューム	
3	RA1-1805-000		1	COVER カバー	
C 1	VC9-0947-000		1	CAPACITOR, 0.1UF, 25V コンデ ンサ	
C 2	VC1-2251-476		1	CAPACITOR, 47UF, 25V コンデ ンサ	
C 3	VC4-4504-102		1	CAPACITOR, 0.001UF, 50V コンデ ンサ	
C 4	VC9-0936-000		1	CAPACITOR, 6800PF, 500V コンデ ンサ	
C 5	VC1-2351-476		1	CAPACITOR, 47UF, 35V コンデ ンサ	
C 6	VC3-2512-223		1	CAPACITOR, 0.022UF, 100V コンデ ンサ	
C 7	VC9-0935-000		1	CAPACITOR, 0.01UF, 1KV コンデ ンサ	
C 8	VC4-4504-473		1	CAPACITOR, 0.047UF, 50V コンデ ンサ	
C 9	VC9-0947-000		1	CAPACITOR, 0.1UF, 25V コンデ ンサ	
C10	VC9-0947-000		1	CAPACITOR, 0.1UF, 25V コンデ ンサ	
C11	VC3-2512-223		1	CAPACITOR, 0.022UF, 100V コンデ ンサ	
C12	VC1-2351-476		1	CAPACITOR, 47UF, 35V コンデ ンサ	
C13	VC4-4504-473		1	CAPACITOR, 0.047UF, 50V コンデ ンサ	
C14	VC3-2532-333		1	CAPACITOR, 0.033UF, 200V コンデ ンサ	
C15	VC1-2351-476		1	CAPACITOR, 47UF, 35V コンデ ンサ	
C16	VC4-4504-473		1	CAPACITOR, 0.047UF, 50V コンデ ンサ	
D 1	X65-5032-000		1	DIODE, 1S1588 ダイオード	
D 2	X65-5032-000		1	DIODE, 1S1588 ダイオード	
D 3	WA1-0178-000		1	DIODE, 1SS81 ダイオード	
D 4	WA1-0396-000		1	DIODE, SHV-03 ダイオード	
D 5	WA1-0178-000		1	DIODE, 1SS81 ダイオード	
D 6	WA1-0178-000		1	DIODE, 1SS81 ダイオード	
D 7	X65-5032-000		1	DIODE, 1S1588 ダイオード	
D 8	WA1-0301-000		1	DIODE, EM1Z ダイオード	
J 1	RF1-0188-000		1	CABLE, HIGH VOLTAGE コウアツ ケーブル	
J 3	VS3-0043-002		1	CONNECTOR, PCB, 2P, FEMALE コネクタ (メス)	
J10	WS3-0420-000		1	PIN ASSEMBLY, 3P ピン アッセンブリ	
LED1	WG1-0157-000		1	LED, SEL2110RTGN LED	
LED2	WG1-0157-000		1	LED, SEL2110RTGN LED	
Q 1	RH4-5004-040		1	HIC LF2044 ハイブリッド IC	
Q 2	WA2-0285-000		1	TRANSISTOR, 2SD667C/2SD667D トランジスタ	

FIGURE & KEY NO.	PART NUMBER	RANK	QTY	DESCRIPTION	SERIAL NUMBER/REMARKS
125A-Q 3	WA2-0568-000		1	TRANSISTOR, 2SC3258 トランジスタ	
R 1	VR1-1141-103		1	RESISTOR, 10KOHM, 1/4W テイクウ	
R 2	VR5-0041-212		1	RESISTOR, 12.1KOHM, 1/4W テイクウ	
R 3	VR5-0045-361		1	RESISTOR, 5.36KOHM, 1/4W テイクウ	
R 4	VR5-0044-642		1	RESISTOR, 46.4KOHM, 1/4W テイクウ	
R 6	VR1-1141-102		1	RESISTOR, 1KOHM, 1/4W テイクウ	
R 7	VR1-1141-563		1	RESISTOR, 56KOHM, 1/4W テイクウ	
R 8	VR1-1141-335		1	RESISTOR, 3.3MOHM, 1/4W テイクウ	
R 9	VR1-1141-335		1	RESISTOR, 3.3MOHM, 1/4W テイクウ	
R 10	VR1-1141-335		1	RESISTOR, 3.3MOHM, 1/4W テイクウ	
R 11	VR1-1141-515		1	RESISTOR, 5.1MOHM, 1/4W テイクウ	
R 12	VR1-1141-470		1	RESISTOR, 47 OHM, 1/4W テイクウ	
R 13	VR5-4420-100		1	RESISTOR, 10 OHM, 1/2W テイクウ	
R 14	VR1-1141-102		1	RESISTOR, 1KOHM, 1/4W テイクウ	
R 15	VR5-0041-004		1	RESISTOR, 1MOHF, 1/4W テイクウ	
R 16	VR5-0041-004		1	RESISTOR, 1MOHF, 1/4W テイクウ	
R 17	VR5-4420-100		1	RESISTOR, 10 OHM, 1/2W テイクウ	
R 18	VR1-1141-102		1	RESISTOR, 1KOHM, 1/4W テイクウ	
R 19	VS5-0810-100		1	RESISTOR, 10 OHM, 1/4W テイクウ	
R 20	VR1-1141-392		1	RESISTOR, 3.9KOHM, 1/4W テイクウ	
R 21	VR1-1141-392		1	RESISTOR, 3.9KOHM, 1/4W テイクウ	
R 22	VR1-1141-100		1	RESISTOR, 10 OHM, 1/4W テイクウ	
R 23	VR1-1141-221		1	RESISTOR, 220 OHM, 1/4W テイクウ	
R 24	VR1-1141-472		1	RESISTOR, 4.7KOHM, 1/4W テイクウ	
R 25	VR1-1141-472		1	RESISTOR, 4.7KOHM, 1/4W テイクウ	
R 26	VR2-8015-229		1	RESISTOR, 2.2 OHM, 1W テイクウ	
T 1	FH3-0149-000		1	TRANSFORMER トランス	
T 2	FH3-0164-000		1	TRANSFORMER トランス	
T 3	RH3-0019-000		1	TRANSFORMER トランス	
T 4	RH3-0038-000		1	TRANSFORMER トランス	
ZD1	WA1-0074-000		1	DIODE, ZENER, HZ24-2 ツェナー ダイオード	
ZD2	WA1-0211-000		1	DIODE, ZENER, HZ12A-2 ツェナー ダイオード	
ZD3	WA1-0074-000		1	DIODE, ZENER, HZ24-2 ツェナー ダイオード	



FIGURE 140 DISPLAY PANEL ASSEMBLY

表示部

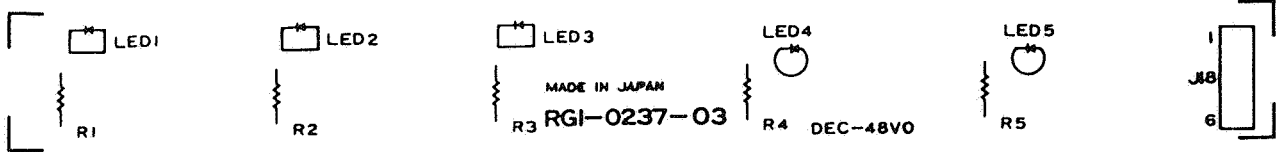
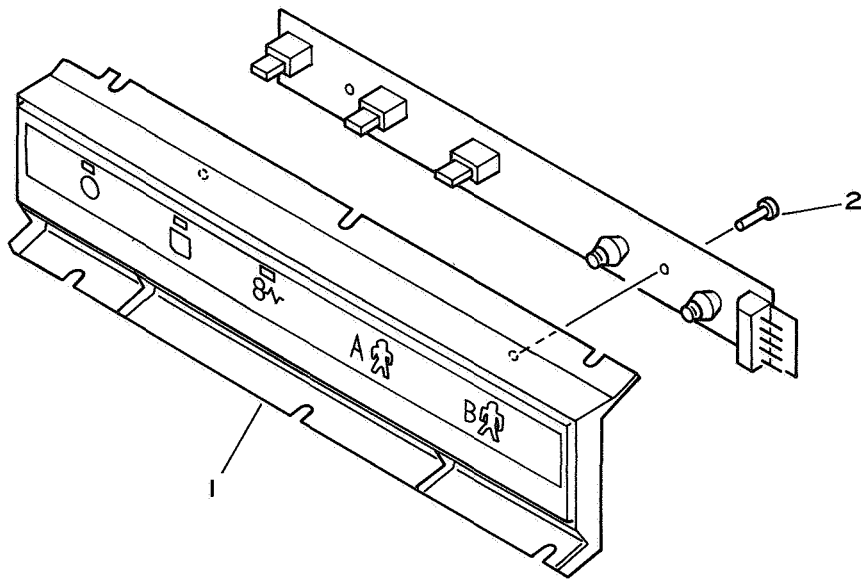


FIGURE & KEY NO.	PART NUMBER	RANK	QTY	DESCRIPTION	SERIAL NUMBER/REMARKS
140 -	RG1-0237-000		1	DISPLAY PANEL ASSEMBLY ヒヨウジ プ	
1	RF1-0165-000		1	PANEL, DISPLAY ヒヨウジ パネル	
2	XB3-2300-805		3	SCREW, SELF-TAPPING, M3X8 タツピン ネジ	
J18	WS3-0533-000		1	PIN ASSEMBLY, 6P ピン アセンブリ	
LED1	RA1-0970-000		1	SPACER (A) LEDスペース A	
	WG1-0153-000		1	LED, GL-9PG2 LED	
LED2	RA1-0970-000		1	SPACER (A) LEDスペース A	
	WG1-0192-000		1	LED, GL-9HY2 LED	
LED3	RA1-0970-000		1	SPACER (A) LEDスペース A	
	WG1-0192-000		1	LED, GL-9HY2 LED	
LED4	RA1-0971-000		1	SPACER (B) LEDスペース B	
	WG1-0217-000		1	LED, SEL2713K LED	
LED5	RA1-0971-000		1	SPACER (B) LEDスペース B	
	WG1-0217-000		1	LED, SEL2713K LED	
R 1	VR1-1141-121		1	RESISTOR, 120 OHM, 1/4W テイコウ	
R 2	VR1-1141-181		1	RESISTOR, 180 OHM, 1/4W テイコウ	
R 3	VR1-1141-181		1	RESISTOR, 180 OHM, 1/4W テイコウ	
R 4	VR1-1141-121		1	RESISTOR, 120 OHM, 1/4W テイコウ	
R 5	VR1-1141-121		1	RESISTOR, 120 OHM, 1/4W テイコウ	

FIGURE 200 MAIN MOTER ASSEMBLY

メインモータ部

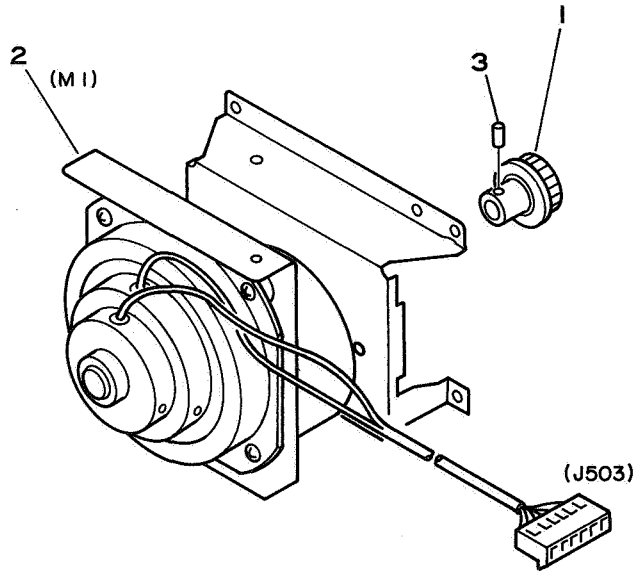


FIGURE & KEY NO.	PART NUMBER	RANK	QTY	DESCRIPTION	SERIAL NUMBER/REMARKS
200 -	RG1-0212-000		1	MAIN MOTOR ASSEMBLY メインモータ部	
1	RS1-0010-000		1	GEAR, 24T 24Tギヤ	
2	RG9-0102-000		1	MOTOR モータ	
3	XB6-2400-508		2	SETSCREW, M4X5 ロツカク アナツキ トメネジ	



FIGURE & KEY NO.	PART NUMBER	RANK	QTY	DESCRIPTION	SERIAL NUMBER/REMARKS
300 -	NPN		RF	CASSETTE カセット	
1	RF1-0121-000	N	1	BODY, CASSETTE, "LEGAL" カセット オケ, "リーガル"	
	RF1-0122-040	N	1	BODY, CASSETTE, "A4" カセット オケ, "A4"	
	RF1-0123-040	N	1	BODY, CASSETTE, "B5" カセット オケ, "B5"	
	RF1-0124-040	N	1	BODY, CASSETTE, "LETTER" カセット オケ, "レター"	
1A	RF1-0125-020	N	1	BODY, CASSETTE, "MINI" カセット オケ, "ミニ"	
1B	RA1-0856-000	N	2	CAM, CASSETTE SIZE DETECTION カセット サイズ ケンチ カム	
	FA2-5660-000	N	1	LABEL, "MINI" ミニ メイハシ	
	RS1-8040-000	N	1	LABEL, "A4" A4 メイハシ	
	RS1-8041-000	N	1	LABEL, "B5" B5 メイハシ	
2	RS1-8042-000	N	1	LABEL, "LETTER" レター メイハシ	
3	RS1-8064-000	N	1	LABEL, "LEGAL" リーガル メイハシ	
3	FA2-5644-000		1	PLATE, HOLD-DOWN TAB, REAR フ リ ツメ (ウシロ)	
4	FA2-5651-000		1	PIVOT ツメ ジ ャ	
4	RA1-0861-000		1	PLATE, STOP コウタン キセイ バ ン	LEGAL, B5, LETTER, MINI
6	RF1-0130-000		1	PLATE, HOLD-DOWN TAB, FRONT フ リ ツメ (マエ)	
7	FA2-5647-000		1	SPRING, LEAF サイド オサエ バ ネ	
8	FF1-3509-000		1	PLATE, PAPER CONTACT カセット サイド オサエ	
9	XB6-7300-609		3	SCREW M3X6 ビ ス	
10	FA1-9787-000		1	STOP, RUBBER ストツバ	
11	FS1-2655-000		2	SPRING, COMPRESSION アツシ ョク バ ネ	LEGAL, A4, LETTER
	FS1-2661-000		2	SPRING, COMPRESSION アツシ ョク バ ネ	B5
	FS1-2719-000		2	SPRING, COMPRESSION アツシ ョク バ ネ	MINI
12	XD2-1100-402		1	RING, E Eガ タ トメワ	
14	RF1-0126-050		1	PLATE, PAPER LIFTING, A4 A4 ナカ イ タ	A4
14A	RF1-0127-050		1	PLATE, PAPER LIFTING, B5 B5 ナカ イ タ	B5
	RF1-0128-050		1	PLATE, PAPER LIFTING, LETTER レター ナカ イ タ	LETTER
	RF1-0129-040		1	PLATE, PAPER LIFTING, MINI ミニ ナカ イ タ	MINI
	RF1-0551-000		1	PLATE, PAPER LIFTING, LEGAL リーガル ナカ イ タ	LEGAL
	RA1-0864-000		1	SHEET フ リ シ ー ト	A4
14B	RA1-0865-000		1	SHEET フ リ シ ー ト	B5
	RA1-0866-000		1	SHEET フ リ シ ー ト	LETTER, LEGAL
	RF1-0867-000		1	SHEET フ リ シ ー ト	MINI
	RS1-8220-000		1	LABEL, PAPER LOADING キ ョウ シ セツ メ イ メイハシ	

FIGURE 301 CASSETTE (B4) (LBP-CXII)

カセット (B4) (LBP-CXII)

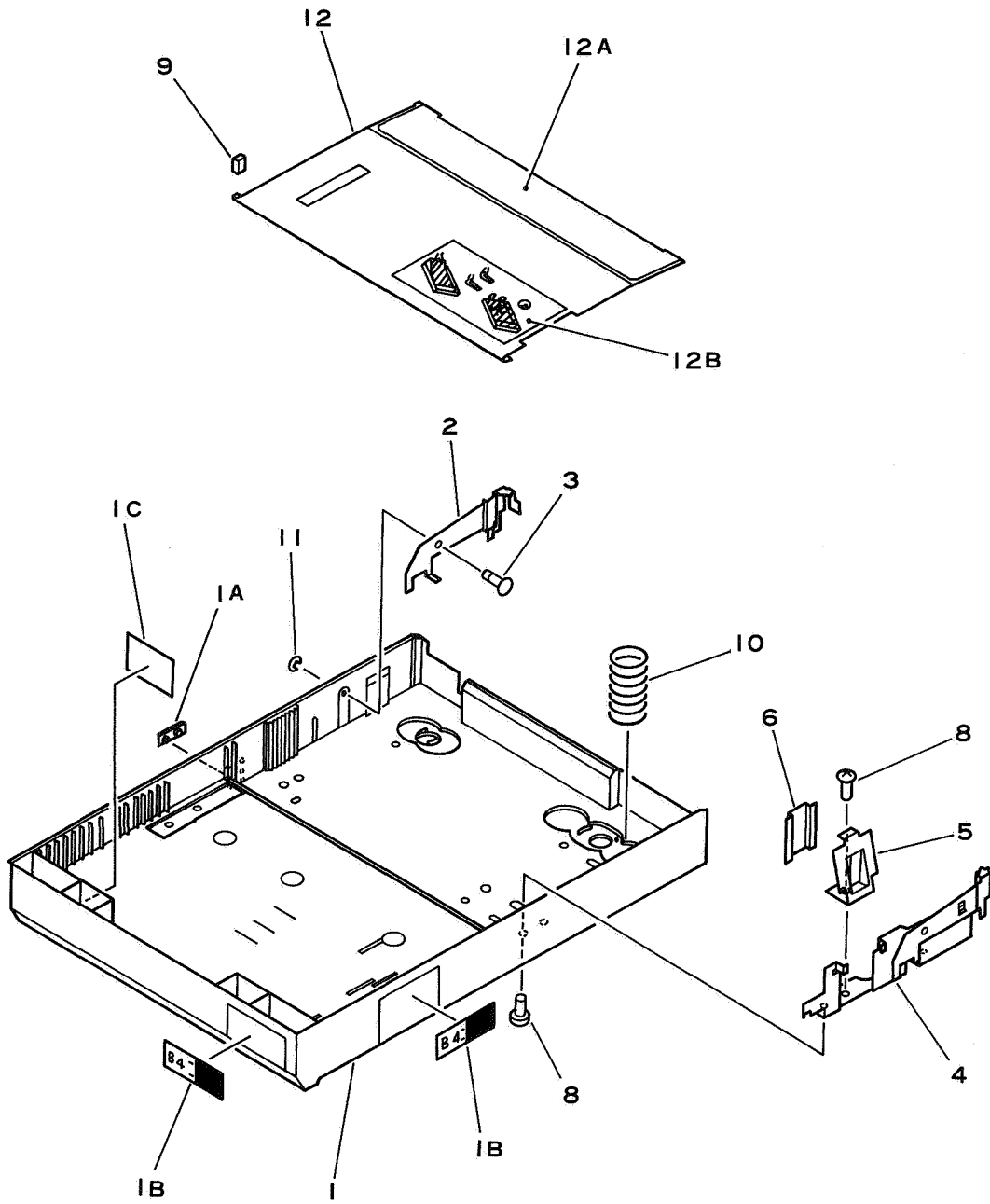


FIGURE & KEY NO.	PART NUMBER	R A N K	Q' T Y	DESCRIPTION	SERIAL NUMBER/REMARKS
301 -	NPN		RF	B4 CASSETTE B4 カセット	
1	RF1-0437-000	N	1	BODY, CASSETTE, B4 カセット オケ (B4)	
1A	RA1-1843-000		1	CAM, CASSETTE SIZE DETECTION カセット サイズ ケンチ カム	
1B	RS1-8164-000		1	LABEL, B4 メイハン (B4)	
1C	RS1-8148-000		1	LABEL セキサイ ヒヨウジ メイハン	
2	RA1-2031-000		1	PLATE, HOLD-DOWN TAB, REAR フ リ ツメ (ウシロ)	
3	FA1-0622-000		1	PIVOT ツメジク	
4	RF1-0464-000		1	PLATE, HOLD-DOWN TAB, FRONT フ リ ツメ (マエ)	
5	FA1-9780-000		1	SPRING, LEAF サイド オサエ バネ	
6	FF1-2010-000		1	PLATE, PAPER CONTACT カセット サイド オサエ	
8	XB1-2400-609		3	SCREW, MACH., TRUSS HEAD, M4X6 バ インド ネジ	
9	FA1-9787-000		1	STOP, RUBBER ストツバ	
10	FA1-9782-030		2	SPRING, COMPRESSION, B アツシュク バネ	
11	XD2-1100-402		1	RING, E Eガ タ トメウ	
12	RF1-0433-000		1	PLATE, PAPER LIFTING, B4 B4 ナカイタ	
12A	RA1-1842-000		1	SHEET フ リ シート	
12B	RS1-8220-000		1	LABEL, PAPER LOADING キョウシ セツメイ メイハン	

FIGURE 302 CASSETTE (A4, B5) (LBP-CXII)
 カセット (A4, B5) (LBP-CXII)

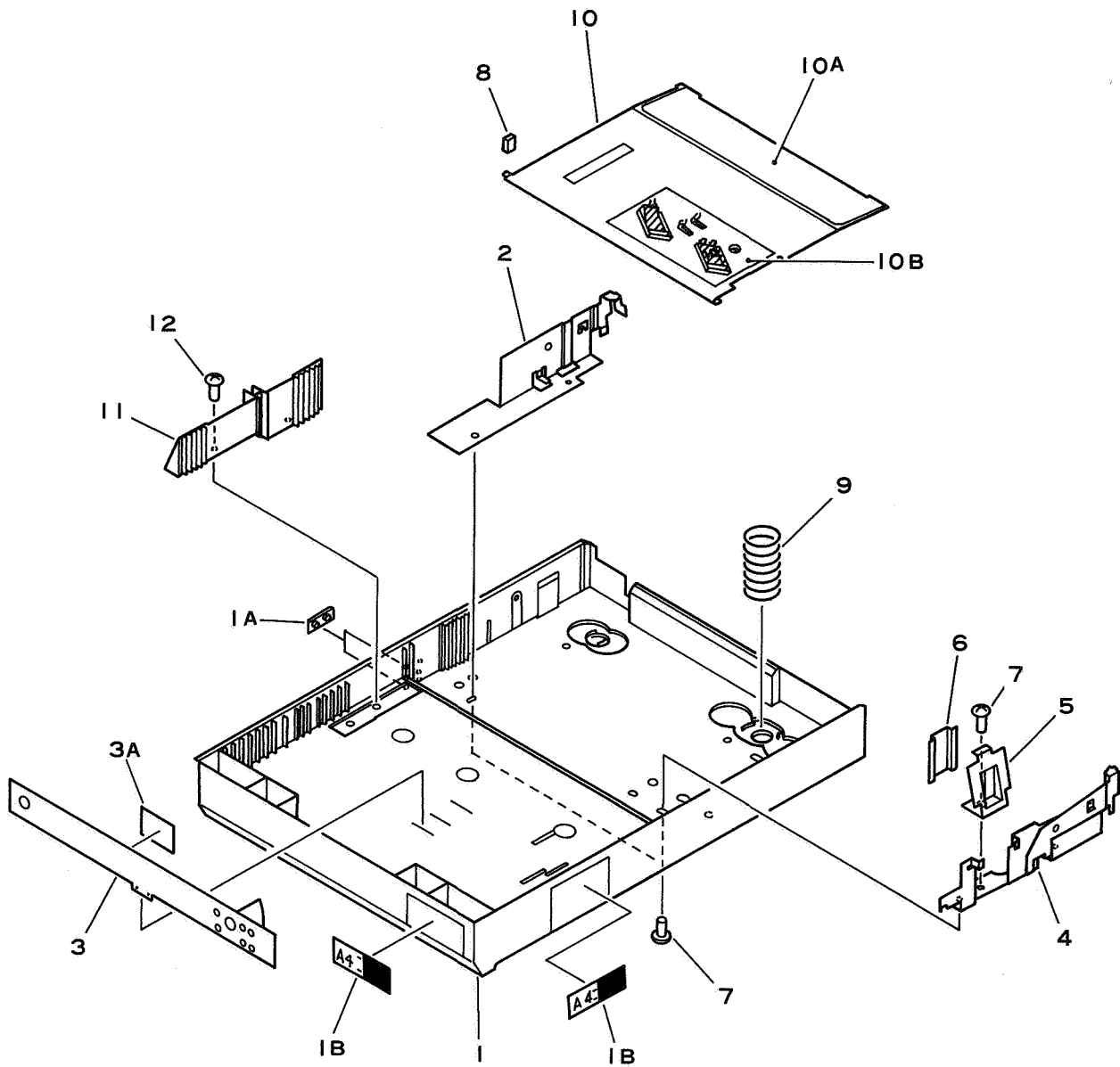


FIGURE & KEY NO.	PART NUMBER	R A N K	Q' T Y	DESCRIPTION	SERIAL NUMBER/REMARKS
302 -	NPN		RF	CASSETTE カセット	A4, B5
1	RF1-0438-000	N	1	BODY, CASSETTE, A4 カセット オケ (A4)	A4
	RF1-0439-000	N	1	BODY, CASSETTE, B5 カセット オケ (B5)	B5
1A	RA1-1843-000		2	CAM, CASSETTE SIZE DETECTION カセット サイズ ケンチ カム	
1B	RS1-8165-000		1	LABEL, A4 メイハン (A4)	A4
	RS1-8166-000		1	LABEL, B5 メイハン (B5)	B5
2	RF1-0432-000		1	PLATE, HOLD-DOWN TAB, REAR ブ リ ツメ (ウシロ)	
3	RF1-0390-000		1	PLATE, STOP コウタン キセイ パン	A4
	RF1-0391-000		1	PLATE, STOP コウタン キセイ パン	B5
3A	RS1-8148-000		1	LABEL セキサイ ヒヨウジ メイハン	
4	RF1-0464-000		1	PLATE, HOLD-DOWN TAB, FRONT ブ リ ツメ (マエ)	
5	FA1-9780-000		1	SPRING, LEAF サイド オサエ バネ	
6	FF1-2010-000		1	PLATE, PAPER CONTACT カセット サイド オサエ	
7	XB1-2400-609		6	SCREW, MACH., TRUSS HEAD, M4X6 バ インド ネジ	
8	FA1-9787-000		1	STOP, RUBBER ストツバ	
9	FS1-2388-000		2	SPRING, COMPRESSION, A4 アツユク バネ	A4
	FS1-2390-000		2	SPRING, COMPRESSION, B5 アツユク バネ	B5
10	RF1-0434-000		1	PLATE, PAPER LIFTING, A4 A4 ナカイタ	A4
	RF1-0435-000		1	PLATE, PAPER LIFTING, B5 B5 ナカイタ	B5
10A	RA1-0864-000		1	SHEET ブ リ シート	A4
	RA1-0865-000		1	SHEET ブ リ シート	B5
10B	RS1-8006-000		1	LABEL, PAPER LOADING キコウシ センメイ メイハン	
11	RA1-1834-000		1	PLATE, PAPER STANDARD カミ キジ ユン イタ	
12	XB3-2401-209		1	SCREW, TAPPING, TRUSS HEAD, M4X12 バ インド タツピン ネジ	

FIGURE 310 CASSETTE PICKUP ASSEMBLY カセットフィーダ

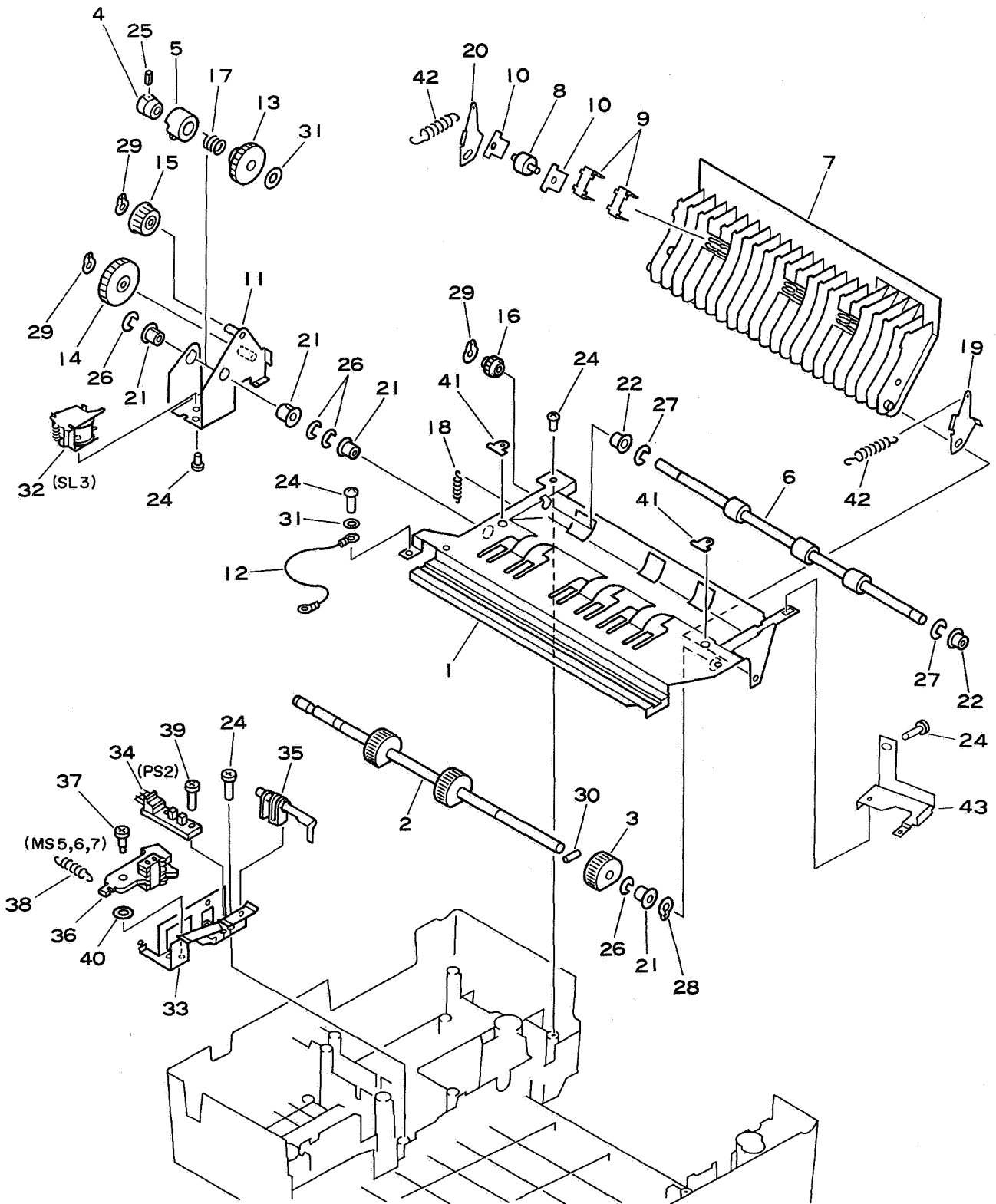


FIGURE & KEY NO.	PART NUMBER	R A N K	Q' T Y	DESCRIPTION	SERIAL NUMBER/REMARKS
310 -	NPN		RF	CASSETTE PICKUP ASSEMBLY カセット フィーダ アッセンブリ	
1	RF1-0204-000		1	GUIDE, PAPER PICKUP, UPPER キョウシ ウエ ガイド	
2	FA2-5603-000		1	SHAFT, PAPER PICKUP ROLLER キョウシ ローラ ジク	
3	RA1-0666-000		3	ROLLER, PAPER PICKUP キョウシ ローラ	
4	FA2-5606-000		1	DRUM, CLUTCH, DRIVEN バネウケ カナゲ	
5	FA2-5607-000		1	RING, PICKUP CLUTCH CONTROL セイギ ヨカン	
6	RA1-0977-000		1	ROLLER, PAPER FEED ハンノウ ローラ	
7	FA2-5611-020		1	GUIDE, PAPER PICKUP, LOWER キョウシ シタ ガイド	
8	FA2-5612-000		3	ROLLER オサエ コロ	
9	FA2-5600-000		6	SPRING, LEAF イタ バネ	
10	RA1-0667-000		6	PLATE ホジ ヨ ガイド	
11	FF1-3502-000		1	PLATE, CLUTCH/GEAR MOUNTING ヨウド ウパン	
12	RF1-0193-000		1	WIRE, GROUNDING アース セン	
13	FS1-0701-000		1	GEAR (30T)/DRUM, CLUTCH, DRIV G 30T ギア	
14	FS1-0702-000		1	GEAR, 37T 37T ギア	
15	FS1-0703-000		1	GEAR, 20T 20T ギア	
16	FS1-0704-000		1	GEAR, 14T 14T ギア	
17	FS1-2651-000		1	SPRING, TORSION ネジリ バネ	
18	FS1-2652-000		1	SPRING, TENSION ヒツバリ バネ	
19	RA1-0929-020		1	PLATE, HINGE, RIGHT ヒンジ (ミギ)	
20	RA1-0930-020		1	PLATE, HINGE, LEFT ヒンジ (ヒダリ)	
21	FS1-1046-000		4	BUSHING ブツシング	
22	FA9-0136-000		2	BUSHING ブツシング	
24	XB6-7300-609		6	SCREW M3X6 ビス	
25	XB6-2400-508		1	SETSCREW, M4X5 ロツカク アナツキ トメネジ	
26	XD2-1100-642		6	RING, E Eガタ トメウ	
27	XD2-1100-502		2	RING, E Eガタ トメウ	
28	XD2-2100-802		1	RING, GRIP グリップ トメウ	
29	XD2-2100-602		3	RING, GRIP グリップ トメウ	
30	XD3-2200-122		3	PIN, PARALLEL ヘイコウ ピン	
31	XD1-1108-221		1	WASHER ワッシャ	
32	FH7-5034-000		1	SOLENOID, 24VDC DC ソレノイド	
33	RA1-0669-000		1	MOUNT, PHOTO-INTERRUPTER UNIT センサ キバン	
34	FH7-7024-000		1	PHOTO-INTERRUPTER UNIT フォトセンサ ユニット	
35	RA1-4566-000		1	ARM ケンチ アーム	

FIGURE & KEY NO.	PART NUMBER	RANK	QTY	DESCRIPTION	SERIAL NUMBER/REMARKS
310 - 36	RF1-0163-000		1	MICROSWITCH UNIT カセット ケンチ スイッチ ユニット	
37	FA2-5970-000		1	SCREW ダンピス	
38	RS1-2007-000		1	SPRING, TENSION ヒツバリバネ	
39	XB1-2300-809		1	SCREW, MACH., TRUSS HEAD, M3X8 バインド ネジ	
40	XD1-1103-139		1	WASHER, 3.1X5.6X1 ワッシャ	
41	RA1-0928-000	N	2	HANGER, SPRING バネ カケ	
42	RS1-2011-000		2	SPRING, TENSION ヒツバリバネ	
43	RA1-4275-000		1	PLATE, REINFORCEMENT ホキヨウ イタ	AAB00001- AAC00001- ABB00001- ABC00001- BAB00001- BBB00001-
	RA1-4276-000		1	PLATE, REINFORCEMENT ホキヨウ イタ	CAB00001- CBB00001- AAA00001- BAA00001- CAA00001-



FIGURE 310A CASSETTE PICKUP ASSEMBLY

カセットフィーダ (LBP-CXII)

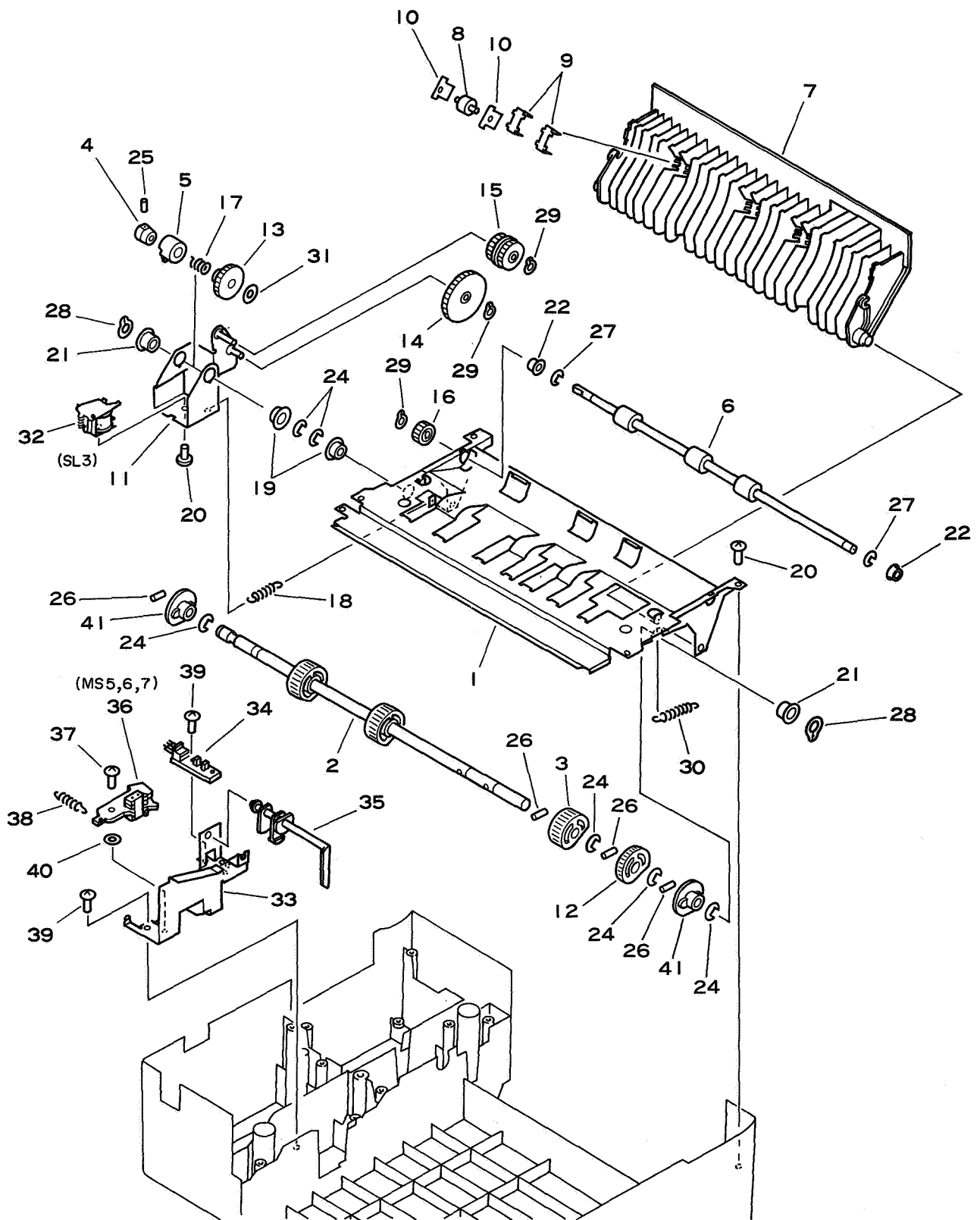


FIGURE & KEY NO.	PART NUMBER	RANK	QTY	DESCRIPTION	SERIAL NUMBER/REMARKS
310A-	NPN		RF	CASSETTE PICKUP ASSEMBLY カセット フイダ ア	
1	RA1-1698-000		1	GUIDE, PAPER PICKUP, UPPER キコウシ ウエ ガイド	
2	RA1-1701-000		1	SHAFT, PAPER PICKUP ROLLER キコウシ ローラ ジク	
3	RA1-0666-000		3	ROLLER, PAPER PICKUP キコウシ ローラ	
4	FA2-5606-000		1	DRUM, CLUTCH, DRIVEN バネウケ カナグ	
5	FA2-5607-000		1	RING, PICKUP CLUTCH CONTROL セイギ ヨカン	
6	RA1-1696-000		1	ROLLER, PAPER FEED ハンノウ ローラ ジク	
7	RA1-1697-000		1	GUIDE, PAPER PICKUP, LOWER キコウシ シタ ガイド	
8	FA2-5612-000		4	ROLLER オサエ コロ	
9	FA2-5600-000		8	SPRING, LEAF イタ バネ	
10	RA1-0667-000		8	PLATE ホジ ヨ ガ イド	
11	RF1-0386-000		1	PLATE, SPINDLE ヨウド ウ バ ン	
12	RA1-1695-000		1	ROLLER, PAPER PICKUP キコウシ ローラ	
13	FS1-0701-000		1	GEAR (30T)/DRUM, CLUTCH, DRIV G 30T ギア	
14	FS1-0702-000		1	GEAR, 37T 37T ギア	
15	RS1-0030-000		1	GEAR, 30T 30T ギア	
16	FS1-0704-000		1	GEAR, 14T 14T ギア	
17	FS1-2651-000		1	SPRING, TORSION ネジ リ バ ネ	
18	FS1-2652-000		1	SPRING, TENSION ヒツバリ バ ネ	
19	FS1-1046-000		2	BUSHING ブ ッ シ ング	
20	XB6-7300-809		5	SCREW, TP, M3X8 TP ネジ	
21	FS1-1046-000		2	BUSHING ブ ッ シ ング	
22	FA9-0136-000		2	BUSHING ブ ッ シ ング	
24	XD2-1100-642		9	RING, E Eガ タ トメワ	
25	XB6-2400-508		1	SETSCREW, M4X5 ロツカク アナツキ トメネジ	
26	XD3-2200-122		6	PIN, PARALLEL ヘイコウ ビ ン	
27	XD2-1100-502		2	RING, E Eガ タ トメワ	
28	XD2-2100-802		2	RING, GRIP グ リ ッ プ トメワ	
29	XD2-2100-602		3	RING, GRIP グ リ ッ プ トメワ	
30	RS1-2011-000		2	SPRING, TENSION ヒツバリ バ ネ	
31	XD1-1108-221		1	WASHER ワシヤ	
32	FH7-5034-000		1	SOLENOID, 24VDC DC ソレノイド	
33	RA1-1830-000		1	MOUNT, PHOTO-INTERRUPTER UNIT センサ キバ ン	
34	FH7-7024-000		1	PHOTO-INTERRUPTER UNIT フォトセンサ ユニツト	
35	RA1-1705-000		1	ARM アーム	

FIGURE & KEY NO.	PART NUMBER	R A N K	Q' T Y	DESCRIPTION	SERIAL NUMBER/REMARKS
310A- 36	RF1-0163-000		1	MICROSWITCH UNIT カセット ケンチ スイッチ ユニット	
37	FA2-5970-000		1	SCREW ダ ン ビ ス	
38	RS1-2007-000		1	SPRING, TENSION ヒンバ リ バ ネ	
39	XB1-2300-809		1	SCREW, MACH., TRUSS HEAD, M3X8 バ イ ン ド ネジ	
40	XD1-1103-139		1	WASHER, 3.1X5.6X1 ワッシャ	
41	RA1-1865-000		2	ROLLER, PAPER PIKUP キヨウシ ー ローラ	

FIGURE 320 MANUAL FEED ASSEMBLY

手差し給紙部

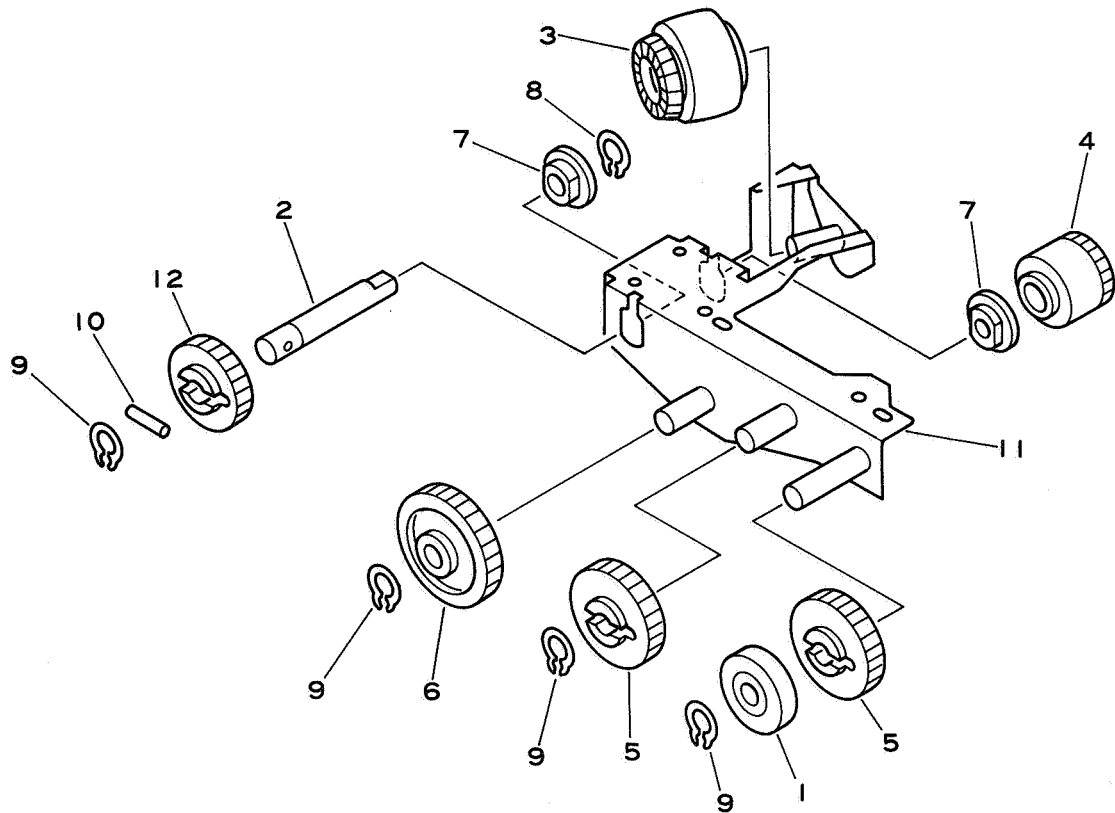


FIGURE & KEY NO.	PART NUMBER	RANK	QTY	DESCRIPTION	SERIAL NUMBER/REMARKS
320 -	NPN		RF	MANUAL FEED ASSEMBLY 手差し給紙部	
1	RS1-6023-000		1	SPACER スペーサ	
2	FA2-5845-000		1	SHAFT ハンノウジク	
3	FS1-0706-000		1	ROLLER ローラ	
4	FS1-0707-000		1	GEAR, 16T 16Tギヤ	
5	FS1-0708-000		2	GEAR, 20T 20Tギヤ	
6	FS1-0709-000		1	GEAR, 24T 24Tギヤ	
7	FS1-1206-000		2	BUSHING ブッシング	
8	XD2-1100-502		1	RING, E Eガタトメワ	
9	XD2-2100-602		4	RING, GRIP グリップトメワ	
10	XD3-2200-122		1	PIN, PARALLEL ヘイコウピン	
11	FF1-3522-000	N	1	FRAME, MANUAL FEED キコウソウキバン	
12	FS1-0734-000		1	GEAR, 17T 17Tギヤ	

FIGURE 320A MANUAL FEED ASSEMBLY

手差し給紙部 (LBP-CXII)

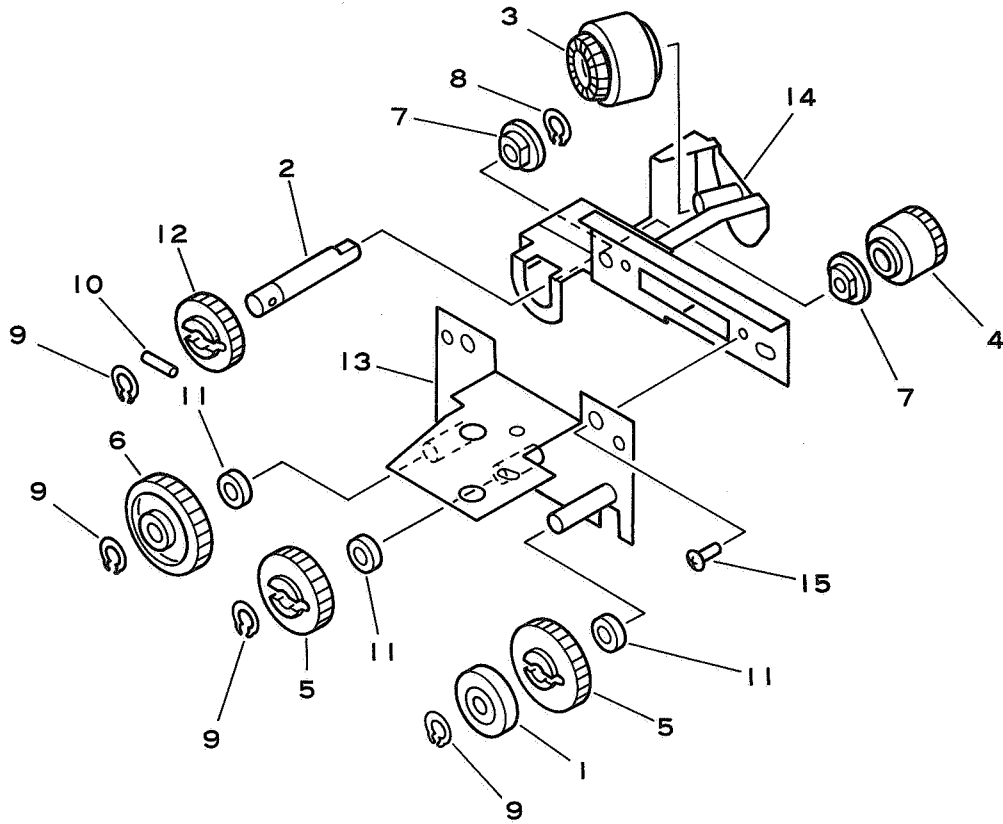


FIGURE & KEY NO.	PART NUMBER	R A N K	Q' T Y	DESCRIPTION	SERIAL NUMBER/REMARKS
320A-	RG1-0475-000		1	MANUAL FEED ASSEMBLY テザシキヨウシブ	
1	FA2-5844-000		1	SPACER スペーサ	
2	FA2-5845-000		1	SHAFT ハシノウジク	
3	FS1-0706-000		1	ROLLER ローラ	
4	FS1-0707-000		1	GEAR, 16T 16Tギヤ	
5	FS1-0708-000		2	GEAR, 20T 20Tギヤ	
6	FS1-0709-000		1	GEAR, 24T 24Tギヤ	
7	FS1-1206-000		2	BUSHING ブッシング	
8	XD2-1100-502		1	RING, E Eガタトメワ	
9	XD2-2100-602		4	RING, GRIP グリップ トメワ	
10	XD3-2200-122		1	PIN, PARALLEL ヘイコウピン	
11	87-4275-000		3	SPACER スペーサ	
12	FS1-0734-000		1	GEAR, 17T 17Tギヤ	
13	RF1-0387-000	N	1	PLATE, GEAR MOUNTING, 1 キコウノウキバン (1)	
14	RF1-0392-000	N	1	PLATE, GEAR MOUNTING, 2 キコウノウキバン (2)	
15	XB6-7300-409		2	SCREW, TP, M3X4 TPネジ	

FIGURE & KEY NO.	PART NUMBER	R A N K	Q T Y	DESCRIPTION	SERIAL NUMBER/REMARKS	
330 -	RG1-0215-000		1	REGISTRATION SHUTTER ASSEMBLY レジスト シャッター	EBD00001- EBE00001- EBG00001- EBH00001- EBJ00001- EBK00001-	
	RG1-0481-000		1	REGISTRATION SHUTTER ASSEMBLY レジスト シャッター		
1	FF1-3608-000		1	ROLLER UNIT コロ アーム		
2	FA2-5855-000		1	LEVER レバー		
3	FA2-5856-000		1	LEVER レバー		
4	FA2-5857-000		1	LINK リンク		
5	FA2-5858-020		1	PIN, GUIDE ガイドピン		
6	FA2-5859-030		1	PLATE, GUIDE, UPPER ウエガイドパン		
7	RA1-1766-000		1	PLATE, GUIDE, UPPER ウエガイドパン		EBD00001- EBE00001- EBG00001- EBH00001- EBJ00001- EBK00001-
	FA2-5860-000		1	SHAFT, ROLLER ハンノウコロジク		EBD00001- EBE00001-
	RA1-1767-000		1	SHAFT, ROLLER ハンノウコロジク		
8	FA2-5861-000		3	ROLLER, FEED ハンノウコロ	EBG00001- EBH00001- EBJ00001- EBK00001-	
9	RF1-0205-000		1	PLATE, SHUTTER シャッターパン		
10	FA2-5864-000		1	LINK ピン		
11	FA2-5868-000		1	PLATE, SOLENOID MOUNTING ソレノイドダイ		
12	RF1-0970-000		1	PLATE ガイドキバン		
13	FA2-5867-020		2	SPRING バネ		
14	RA1-1017-000		1	PLATE, ROLLER コロジクオウエイタ		
15	FS1-2659-000		2	SPRING, TORSION ネジリバネ		
17	RH7-5001-000		1	SOLENOID (REGISTRATION) ソレノイド (レジスト)		
18	FH7-5033-020		1	SOLENOID ソレノイド		
19	FH7-7027-000		1	PHOTO-INTERRUPTER UNIT フォトセンサユニット		
20	FA2-5870-020		1	PIN ピン		
21	XA9-0187-000		1	SCREW, MACH., BINDING HEAD, M3X8 バインドネジ		
22	XA9-0188-000		2	SCREW, MACH., TRUSS HEAD, M3X8 バインドネジ		
23	XB1-2300-409		2	SCREW, MACH., TRUSS HEAD, M3X4 バインドネジ		
24	XB1-2300-809		9	SCREW, MACH., TRUSS HEAD, M3X8 バインドネジ		
25	XD2-2100-402		3	RING, GRIP グリップトメワ		
26	XD3-1300-082		1	PIN, SPRING スプリングピン		

FIGURE & KEY NO.	PART NUMBER	R A N K	Q T Y	DESCRIPTION	SERIAL NUMBER/REMARKS
330 - 27	RA1-1016-000		1	PIN. GUIDE ガイドピン	



FIGURE 350 TRANSFER GUIDE ASSEMBLY

転写ガイド部

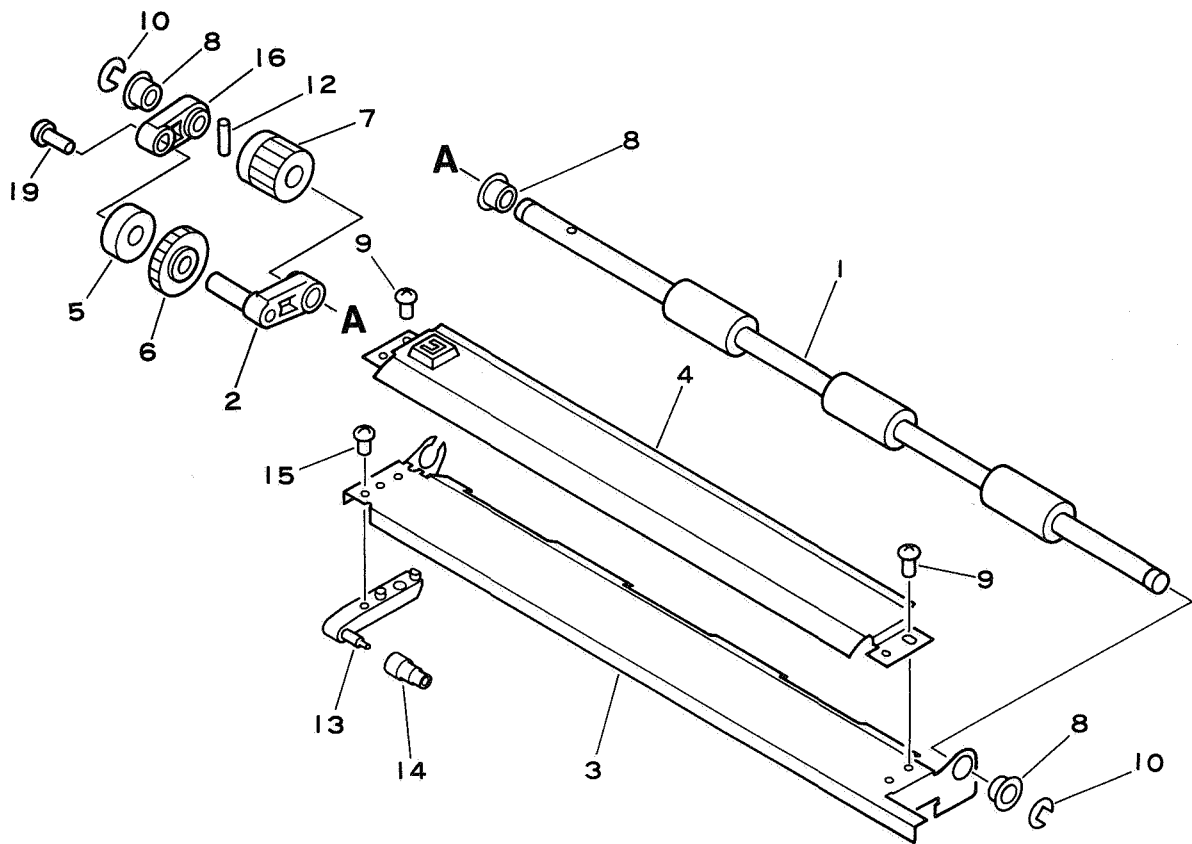


FIGURE & KEY NO.	PART NUMBER	R A N K	Q' T Y	DESCRIPTION	SERIAL NUMBER/REMARKS
350 -	RG1-0195-000		1	TRANSFER GUIDE ASSEMBLY テンシャガイド プ	
1	RA1-0968-000		1	ROLLER, FEED ハンノウ ローラ	
2	RA1-0966-000		1	ARM アーム	
3	FA2-5883-000		1	GUIDE, TRANSFER, LOWER テンシャシタガイド	
4	FA2-5884-000		1	GUIDE, TRANSFER, UPPER テンシャウエガイド	
5	FA2-5844-000		1	SPACER スペーサ	
6	FS1-0708-000		1	GEAR, 20T 20T ギヤ	
7	FS1-0719-000		1	GEAR, 14T 14T ギヤ	
8	FS1-1205-000		3	BUSHING ブツシユク	
9	XA9-0187-000		2	SCREW, MACH., BINDING HEAD, M3X8 バインド ネジ	
10	XD2-1100-502		2	RING, E Eガタトメワ	
12	XD3-2200-122		1	PIN, PARALLEL ヘイコウピン	
13	FA2-5885-000		1	MOUNT, STUD テンシャコロジク	
14	FA2-5886-000		1	ROLLER テンシャコロ	
15	XA9-0027-000		1	SCREW, TAPPING, TRUSS HEAD, M3X8 バインド タツピンネジ	
16	RA1-0967-000		1	ARM アーム	
19	XB6-7300-809		1	SCREW, TP, M3X8 TPネジ	

FIGURE 350A TRANSFER GUIDE ASSEMBLY

転写ガイド部 (LBP-CXII)

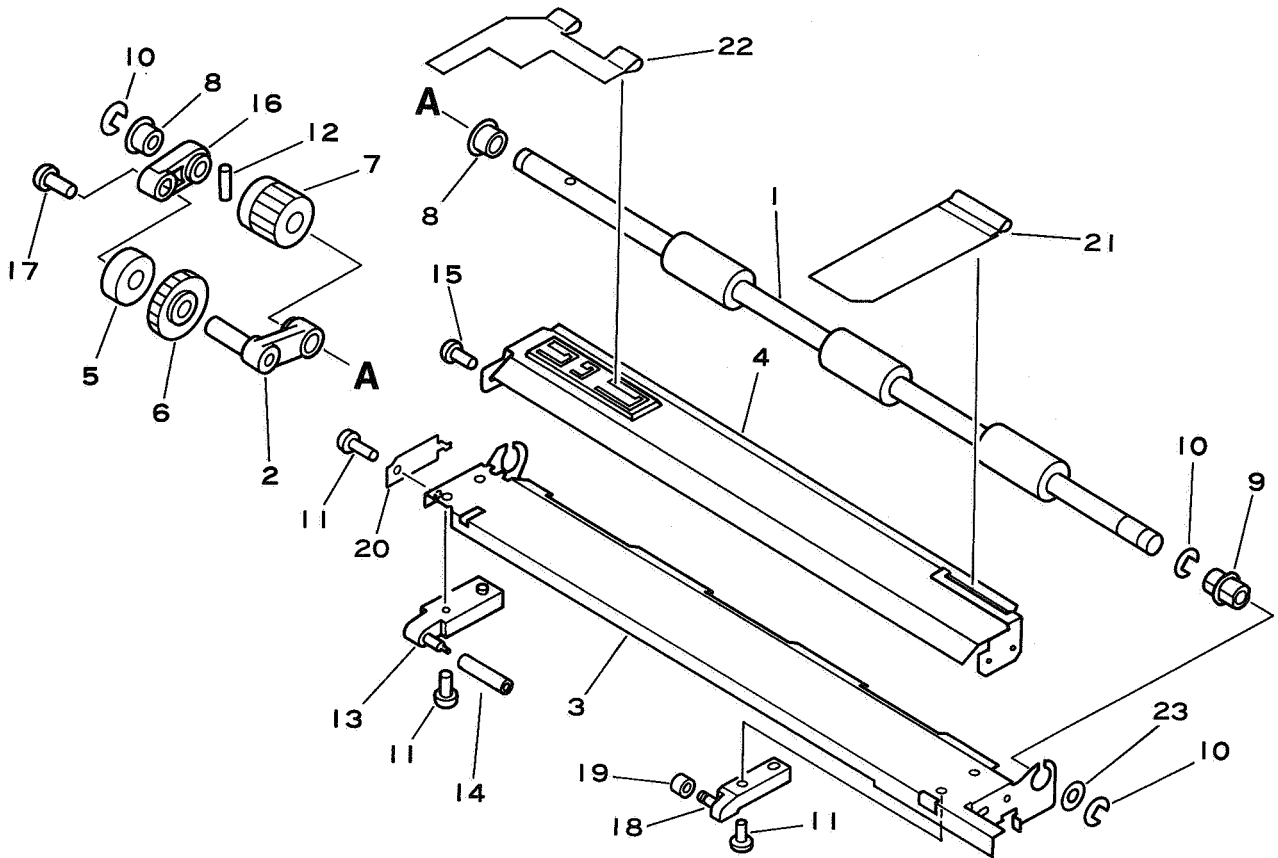


FIGURE & KEY NO.	PART NUMBER	R A N K	Q' T Y	DESCRIPTION	SERIAL NUMBER/REMARKS
350A-	RG1-0478-000		1	TRANSFER GUIDE ASSEMBLY テンシャガイド プ	
1	RA1-1735-000		1	ROLLER, FEED ハンノウ ローラ	
2	RA1-1732-000		1	ARM アーム	
3	RA1-1731-000		1	GUIDE, TRANSFER, LOWER テンシャシタガイド	
4	RA1-1734-000		1	GUIDE, TRANSFER, UPPER テンシャウエガイド	
5	FA2-5844-000		1	SPACER スペーサ	
6	FS1-0708-000		1	GEAR, 20T 20T ギヤ	
7	FS1-0719-000		1	GEAR, 14T 14T ギヤ	
8	RS1-1003-000		2	BUSHING ブツシュ	
9	RS1-1004-000		1	BUSHING ブツシュ	
10	XD2-1100-502		3	RING, E Eガタ トメワ	
11	XB1-2300-609		2	SCREW, MACH., TRUSS HEAD, M3X6 バインド ネジ	
12	XD3-2200-122		1	PIN, PARALLEL ヘイコウ ピン	
13	RA1-1733-000		1	SHAFT, ROLLER, TRANSFER テンシャコロジク	
14	RA1-2036-000		1	ROLLER テンシャコロ	
15	XB6-7300-409		1	SCREW, TP, M3X4 TP ネジ	
16	RA1-0967-000		1	ARM アーム	
17	XB6-7300-809		1	SCREW, TP, M3X8 TP ネジ	
18	RA1-1866-000		1	SHAFT, ROLLER, FRONT コロジク (マエ)	
19	RA1-1867-000		1	ROLLER, FRONT コロ (マエ)	
20	RA1-2117-000		1	PLATE, POSITIONING イチギメ イタ	
21	RA1-1711-000		1	SEAT, CLEANING, FRONT クリーニング シート マエ	
22	RA1-1712-000		1	SEAT, CLEANING, REAR クリーニング シート ウシロ	
23	XD1-1106-235		1	SHIM ワッシャ	

FIGURE 355 FEEDER GUIDE ASSEMBLY

搬送ガイド部

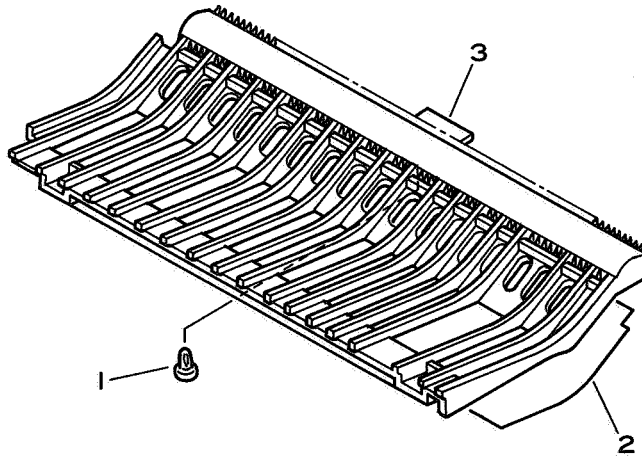


FIGURE & KEY NO.	PART NUMBER	RANK	QTY	DESCRIPTION	SERIAL NUMBER/REMARKS
355 -	RG1-1039-000		1	FEEDER GUIDE ASSEMBLY ハンウガイド部	
1	XZ9-0137-000		1	CLIP カヌークリップ	
2	FA2-9839-000		1	SHEET ハンウガイドシート	
3	RA1-4336-000		1	RUBBER ラバー	

FIGURE 355A FEEDER GUIDE ASSEMBLY (LBP-CXII)

搬送ガイド部 (LBP-CXII)

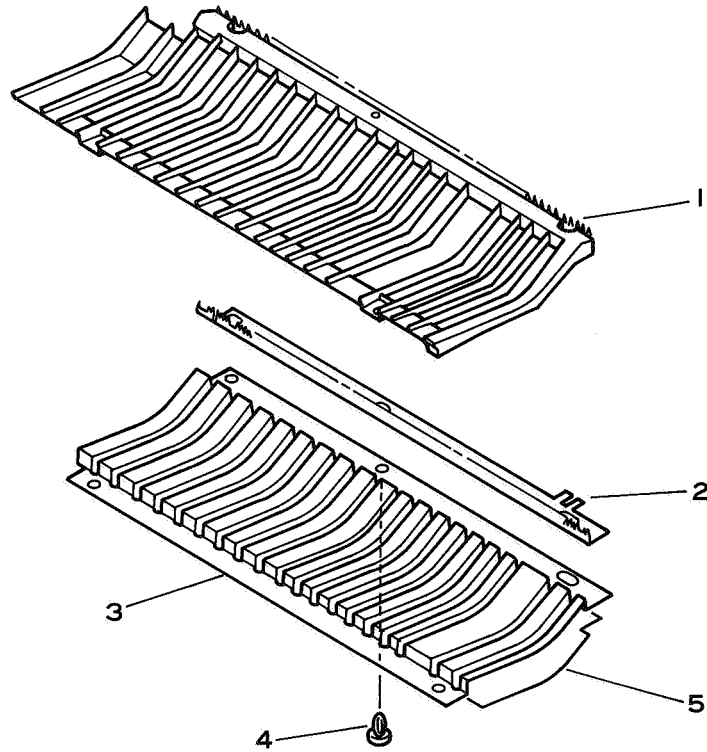


FIGURE & KEY NO.	PART NUMBER	RANK	QTY	DESCRIPTION	SERIAL NUMBER/REMARKS
355A-	RG1-0476-050		1	FEEDER GUIDE ASSEMBLY ハンノウガイドア	
1	RF1-0388-000		1	GUIDE, FEEDER ハンノウガイド	
2	RA1-1724-000		1	ELIMINATOR, STATIC CHARGE ジヨデンバリ	
3	RA1-1722-000		1	PLATE, FEEDER ハンノウイタ	
4	XZ9-0137-000		1	CLIP カヌークリップ	
5	FA2-9839-000		1	SHEET ハンノウガイドシート	

FIGURE 360 SEPARATION/FEEDER ASSEMBLY

分離/搬送部

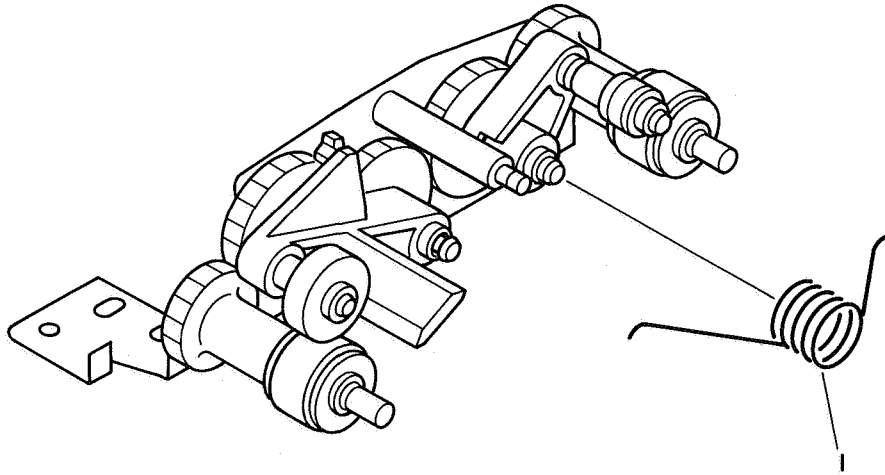


FIGURE & KEY NO.	PART NUMBER	RANK	QTY	DESCRIPTION	SERIAL NUMBER/REMARKS
360 -	RG1-0194-030		1	SEPARATION/FEEDER UNIT プリンハンカウブ	
1	FS1-2656-020		1	SPRING, TORSION ネジリバネ	

FIGURE 360A SEPARATION/FEEDER ASSEMBLY

分離/搬送部 (LBP-CX II)

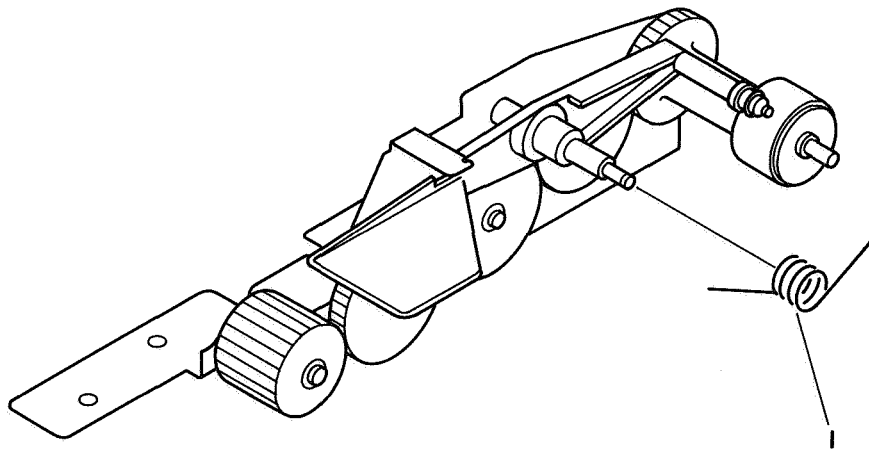


FIGURE & KEY NO.	PART NUMBER	RANK	QTY	DESCRIPTION	SERIAL NUMBER/REMARKS
360A- 1	RG1-0477-030		1	SEPARATION FEEDER UNIT プリ ハンダウ	
	RS1-2034-020		1	SPRING, TORSION ネジリバネ	

FIGURE 400 LASER SCANNING UNIT レーザ走査部

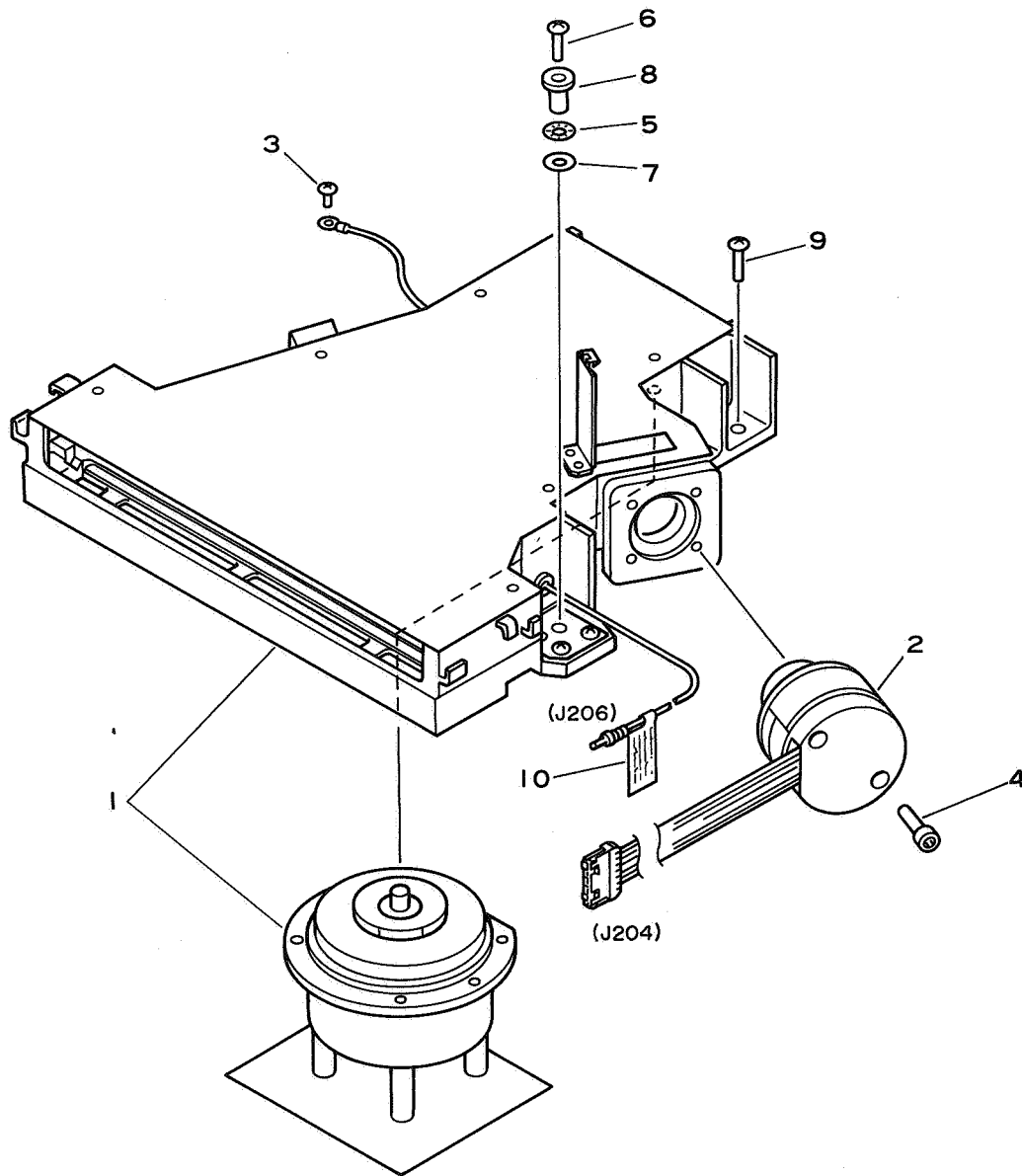


FIGURE & KEY NO.	PART NUMBER	R A N K	Q' T Y	DESCRIPTION	SERIAL NUMBER/REMARKS
400 -	NPN		RF	LASER SCANNING UNIT レーザ ソウサ ブ	
1	RG0-0017-000		1	SCANNER UNIT (240DPI) スキヤナ ブ	
	RG0-0018-000		1	SCANNER UNIT (300DPI) スキヤナ ブ	
	RG0-0019-000		1	SCANNER UNIT (400DPI) スキヤナ ブ	
2	RG0-0009-000		1	LASER UNIT レーザ ブ	
3	XB6-7300-609		1	SCREW M3X6 ビス	
4	XB7-1040-109		2	SCREW, ALLEN HEAD M4X10 ロンカク アナツキ ボルト	
5	RA1-0647-000		1	WASHER, WAVE ウエーブ ワツシヤ	
6	XB6-7401-609		1	SCREW ビス	
7	XD1-1106-239		1	WASHR ワツシヤ	
8	RA1-0646-000		1	SPACER スペーサ	
9	XB6-7401-209		3	SCREW ビス	
10	RS1-8110-000		1	LABEL, CAUTION, AVOID LASER レーザ チユウイ ラベル	

FIGURE 440 PRECONDITIONING EXPOSURE ASSEMBLY

前露光部

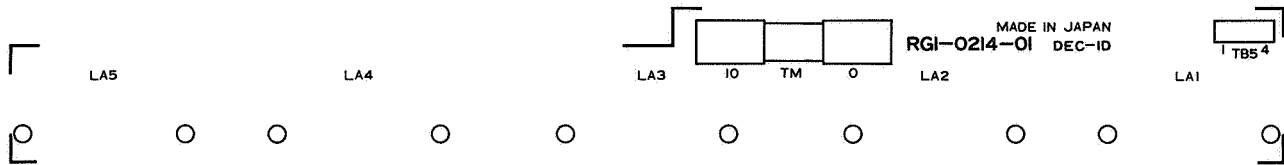
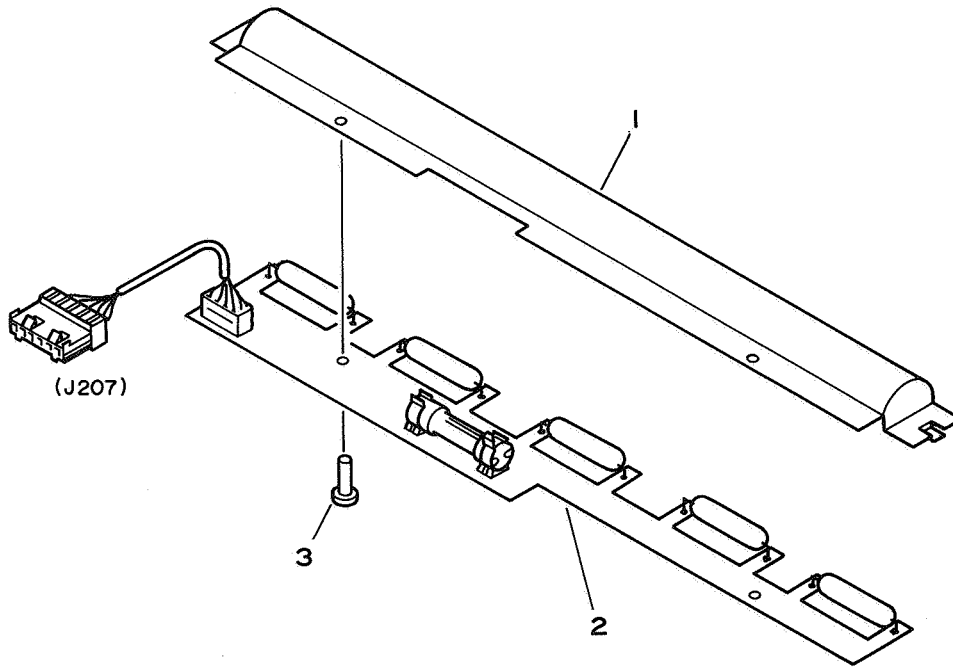


FIGURE & KEY NO.	PART NUMBER	RANK	QTY	DESCRIPTION	SERIAL NUMBER/REMARKS
440 -	RG1-0214-000		1	PRECONDITIONING EXPOSURE ASS'Y マエロコウ ヲ	
1	RA1-0753-000		1	REFLECTOR ハンシャ バ ン	
2	RG9-0101-000		1	PCB, PRECONDITIONING EXPOSURE マエロコウ カイロ キバ ン	
3	XB1-2300-609		2	SCREW, MACH., TRUSS HEAD, M3X6 バ イ ン ド ネジ	
J 207	VS1-0066-006		1	CONNECTOR, 6P コネクタ	
LA 1	WG1-0206-000		1	LAMP, FUSE, 6.3V 0.25A ヒューズ ランプ	
LA 2	WG1-0206-000		1	LAMP, FUSE, 6.3V 0.25A ヒューズ ランプ	
LA 3	WG1-0206-000		1	LAMP, FUSE, 6.3V 0.25A ヒューズ ランプ	
LA 4	WG1-0206-000		1	LAMP, FUSE, 6.3V 0.25A ヒューズ ランプ	
LA 5	WG1-0206-000		1	LAMP, FUSE, 6.3V 0.25A ヒューズ ランプ	
TB 5	VS3-0102-004		1	CONNECTOR HOUSING, 4P, FEMALE コネクタ (メス)	
TM	WP1-0010-000		1	COUNTER, PRINT, TM-3 プ リ ン ト カウ ン タ	
TM S	WD9-0026-000		1	FUSE CLIP ヒューズ クリップ	

FIGURE 580 TRANSFER CORONA ASSEMBLY

転写帯電器

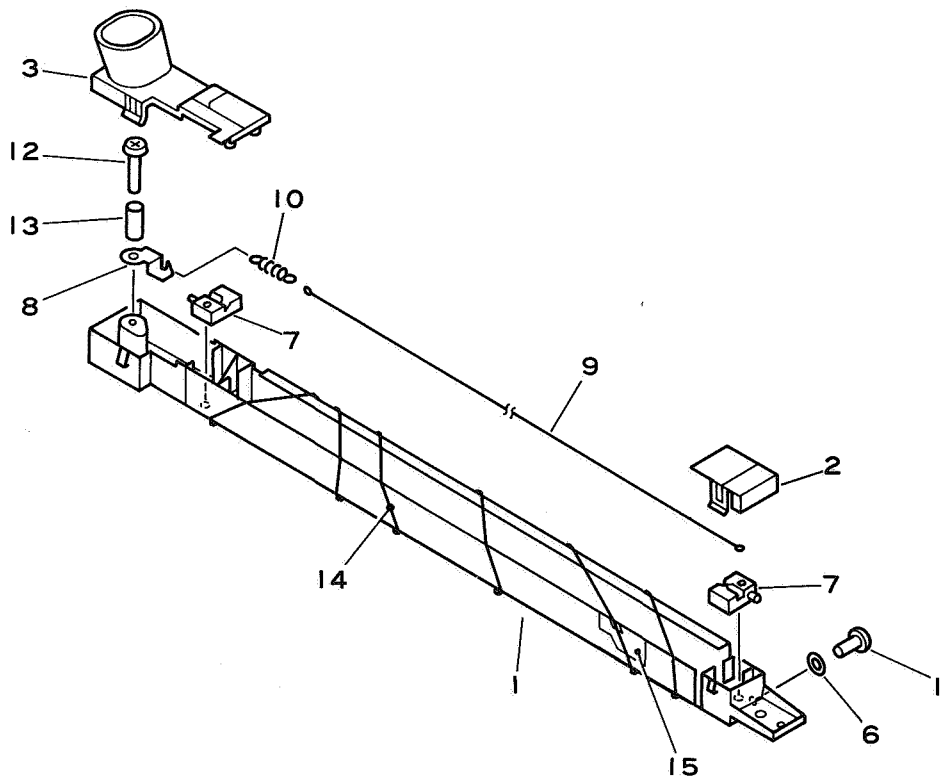


FIGURE & KEY NO.	PART NUMBER	RANK	QTY	DESCRIPTION	SERIAL NUMBER/REMARKS
580 -	RG1-0191-020		1	TRANSFER CORONA ASSEMBLY テンシャ タイデンキ	
1	RF1-0144-000		1	FRAME, GRID フレーム	
2	RF1-0136-000		1	COVER, WIRE-TERMINATION, RIGHT タイデンキ カバ - (ミギ)	
3	RF1-0137-000		1	COVER, WIRE-TERMINATION, LEFT タイデンキ カバ - (ヒダリ)	
6	RA1-0688-000		2	SPACER スペーサ	
7	FA2-5897-000		2	GUIDE, CORONA WIRE タイデンセン ガイド	
8	FA2-5898-000		1	TERMINAL, CORONA WIRE タイデン テンキヨク	
9	FY1-0100-000		AR	WIRE, CORONA, 0.08MM (100M) タイデンセン	
10	97-5527-000		1	SPRING, TENSION ヒツバリ バネ	
11	XB1-2300-609		2	SCREW, MACH., TRUSS HEAD, M3X6 バインド ネジ	
12	XB1-2301-605		1	SCREW, MACH., TRUSS HEAD, M3X16 バインド ネジ	
13	XZ1-1301-105		1	SPACER, 3X11 スペーサ	
14	RY1-1502-000		AR	GUIDE WIRE ガイド セン	
15	RA1-1114-000		1	PROTECTION SHEET ホド シート	

FIGURE 580A

TRANSFER CORONA ASSEMBLY 転写帯電器 (LBP-CXII)

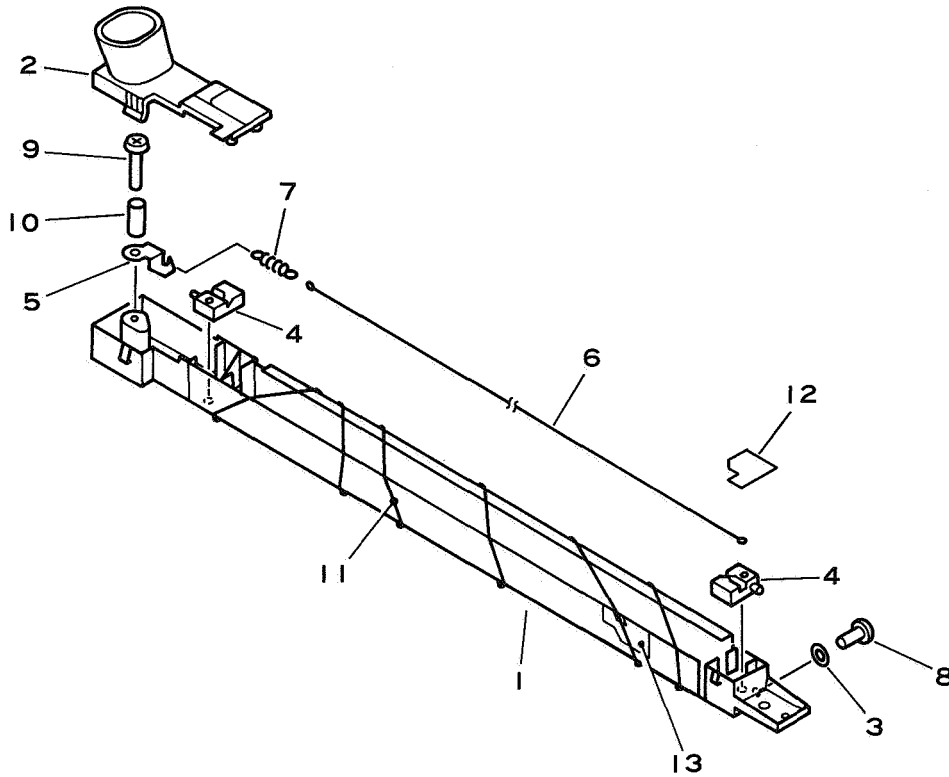


FIGURE & KEY NO.	PART NUMBER	RANK	QTY	DESCRIPTION	SERIAL NUMBER/REMARKS
580A-	RG1-0486-000		1	TRANSFER CORONA ASSEMBLY テンジャ タイデ ンキ	
1	RF1-0465-000		1	FRAME, GRID フレーム	
2	RF1-0137-000		1	COVER, WIRE-TERMINATION, LEFT タイデ ンキ カバ ー (ヒダ リ)	
3	RA1-0688-000		2	SPACER スペ ーサ	
4	FA2-5897-000		2	GUIDE, CORONA WIRE タイデ ン セン ガイ ド	
5	FA2-5898-000		1	TERMINAL, CORONA WIRE タイデ ン テ ンキ ヨク	
6	FY1-0100-000		AR	WIRE, CORONA, 0.08MM (100M) タイデ ン セン	
7	97-5527-000		1	SPRING, TENSION ヒツバ リ バ ネ	
8	XB1-2300-609		2	SCREW, MACH., TRUSS HEAD, M3X6 バ イ ン ド ネジ	
9	XB1-2301-605		1	SCREW, MACH., TRUSS HEAD, M3X16 バ イ ン ド ネジ	
10	XZ1-1301-105		1	SPACER, 3X11 スペ ーサ	
11	RY1-1502-000		AR	GUIDE WIRE ガイ ド セン	
12	RA1-1800-000		1	MYLAR マイラ ー	
13	RA1-1114-000		1	PROTECTION SHEET ホゴ シ ー ト	



FIGURE 810 FIXING ASSEMBLY (1/2) 定着器(1/2)

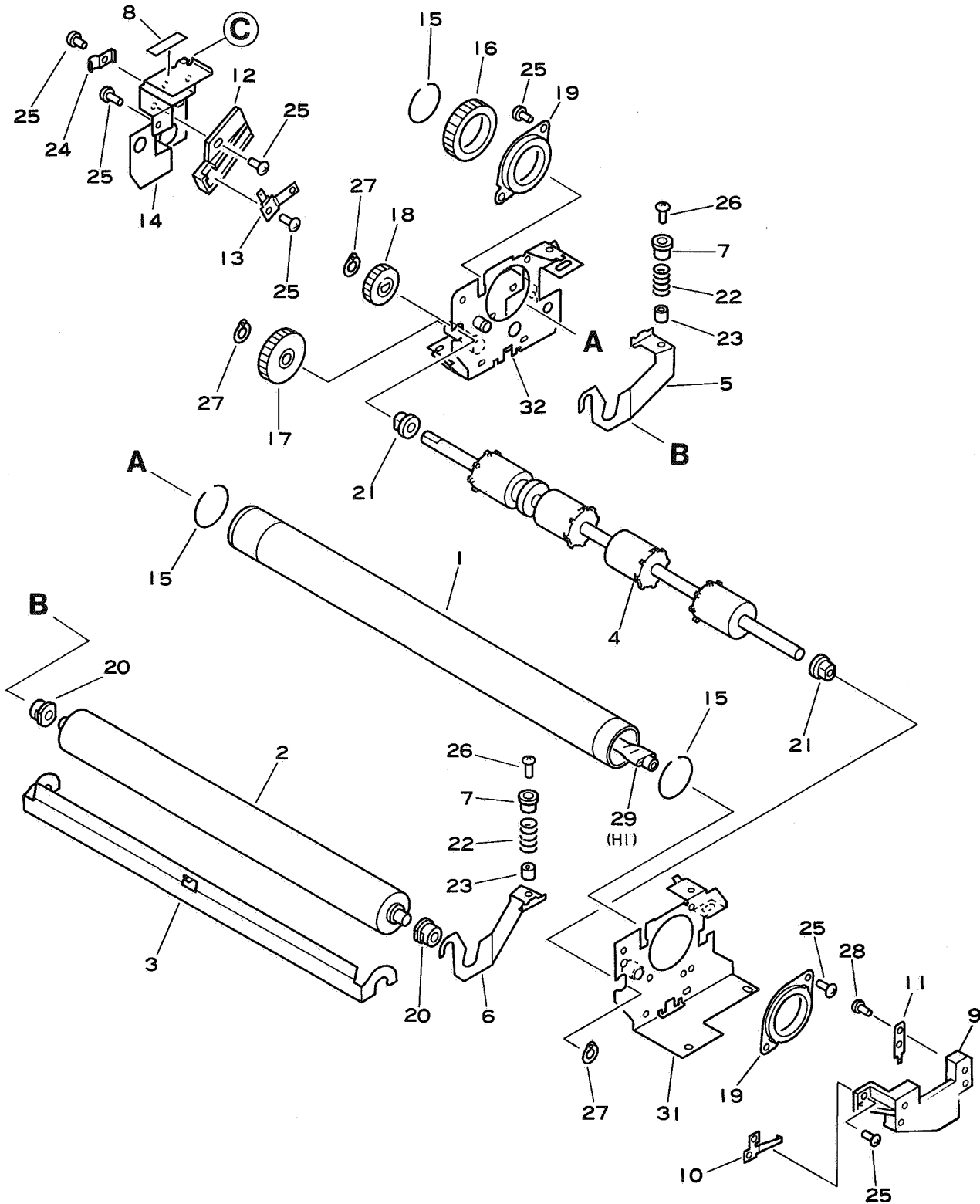


FIGURE 810 FIXING ASSEMBLY (2/2)

定着器 (2/2)

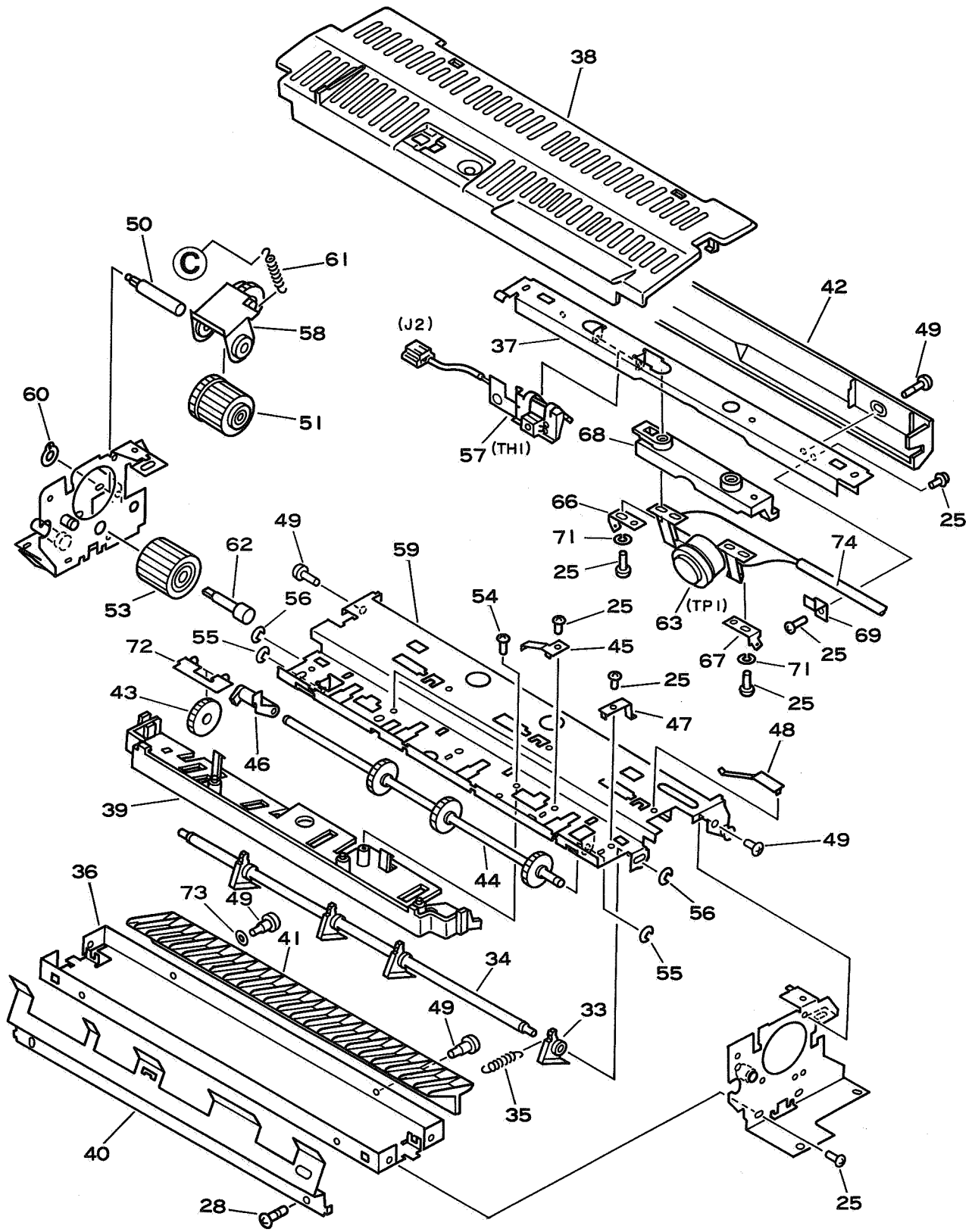


FIGURE & KEY NO.	PART NUMBER	RANK	QTY	DESCRIPTION	SERIAL NUMBER/REMARKS
810 -	RG1-0196-250		1	FIXING ASSEMBLY テイチヤク キ	100V
	RG1-0197-250		1	FIXING ASSEMBLY テイチヤク キ	115V
	RG1-0198-230		1	FIXING ASSEMBLY テイチヤク キ	220V/240V
	1 RA1-0697-000		1	ROLLER, UPPER FIXING ウエ ローラ	
	2 RA1-0696-000		1	ROLLER, LOWER FIXING シタ ローラ	
3	FF1-3550-000		1	GUIDE, SEPARATION ブンリ ガイド	
4	FA2-5939-000		1	ROLLER, DELIVERY ハイシ ローラ	
5	FA2-9828-000		1	ARM, ROLLER PRESSURE カアツパン (オク)	
6	FA2-9829-000		1	ARM, ROLLER PRESSURE カアツパン (マエ)	
7	FA2-5955-000		2	BUSHING カラ	
8	FA9-0023-000	N	1	LABEL ラベル	115V
	FA9-0026-000		1	LABEL ラベル	220V/240V
	FA9-0029-000		1	LABEL ラベル	100V
9	FA2-5964-000		1	HOLDER, FUSE オンド ヒューズ ホルダ	
10	RF1-1407-030		1	SPRING, LEAF (RIGHT) イタバネ (ミギ)	
11	FA9-0239-000		1	TERMINAL デンキヨク (ミギ)	
12	FA2-5967-000		1	MOUNT デンキヨク イタバネダイ	
13	RF1-1408-030		1	SPRING, LEAF イタバネ	
14	FA2-5969-000		1	PLATE, MOUNTING トリツケパン	
15	FA2-5971-020		3	RING, RETAINING ストツバ	
16	FS1-0712-030		1	GEAR, 30T 30Tギヤ	
17	FS1-0716-000		1	GEAR, 26T 26Tギヤ	
18	FS1-0717-000		1	GEAR, 19T 19Tギヤ	
19	FS1-1203-000		2	BUSHING ブツシツ	
20	FS1-1204-000		2	BUSHING ブツシツ	
21	FS1-1205-000		2	BUSHING ブツシツ	
22	FS1-2657-000		2	SPRING, COMPRESSION アツシユクバネ	
23	XZ1-1301-805		2	SPACER スペーサ	
24	FA2-5981-000		1	CLAMP, CORD コード クランプ	
25	XB1-2300-609		24	SCREW, MACH., TRUSS HEAD, M3X6 バインド ネジ	
26	XB1-2302-509		2	SCREW, MACH., TRUSS HEAD, M3X25 バインド ネジ	
27	XD2-2100-602		3	RING, GRIP グリップ トメワ	
28	XB6-6300-609		2	SCREW, W/WASHER, M3X6 バネネジ ナベネジ	
29	RH7-4006-000		1	HEATER, 100V 500W ヒータ	100V ONLY
	RH7-4007-000		1	HEATER, 115V 500W ヒータ	115V ONLY

FIGURE & KEY NO.	PART NUMBER	R A N K	Q' T Y	DESCRIPTION	SERIAL NUMBER/REMARKS
810 - 29	RH7-4009-000		1	HEATER, 240V 570W ヒータ	220V/240V ONLY
31	FF1-4326-000	N	1	PLATE, FRONT テイチヤク マエ ソクバ ン	
	RF1-0361-000		1	PLATE, FRONT テイチヤク マエソクバ ン	
32	FF1-3531-000	N	1	PLATE, REAR テイチヤク オウ ソクバ ン	
33	FA2-5938-000		4	CLAW, SEPARATION ブ リ ッ ツ メ	
34	FA2-5961-000		1	SHAFT, CLAW ツメ シジク	100V ONLY
35	FS1-2658-000		4	SPRING, TENSION ヒツバリバネ	
36	FA2-5942-000	N	1	PLATE, BASE ソコイタ	
37	FA2-9822-000	N	1	CROSSMEMBER, UPPER ウエ ステ	
38	FA2-5945-000		1	COVER, UPPER ウエ カバ	
39	FA2-6261-030		1	COVER, UPPER ウエ カバ	115V/220V/240V ONLY
40	FA2-5946-000		1	GUIDE, DELIVERY, UPPER ハシ ウエ ガイ ド	
41	RA1-0695-000		1	PAPER GUIDE, LOWER イリグチ ガイ ド (シタ)	
42	FA2-9823-000		1	PAPER GUIDE, UPPER イリグチ ガイ ド (ウエ)	
43	FA2-5957-000		4	ROLLER コロ	
44	FA2-5958-000		1	SHAFT, DELIVERY ROLLER ハシ ローラジク	
45	FA2-5959-000		2	SPRING, LEAF イタ バネ	
46	FA2-5960-000		1	LEVER ハシ ケンチ レバ	
47	FA2-5962-000		2	SPRING, LEAF イタ バネ	
48	FA2-5963-000		3	SPRING, LEAF イタ バネ	
49	FA9-0152-000		6	SCREW ダンピス	
50	FA2-5975-000		1	SHAFT, GEAR ギアジク	
51	FS1-0713-030		1	GEAR, 20/24T 20/24T ギヤ	
53	FS1-0715-020		1	GEAR, 23T 23T ギヤ	
54	XA9-0027-000		2	SCREW, TAPPING, TRUSS HEAD, M3X8 バ イ ン ド タ ッ ピ ン ネジ	
55	XD2-1100-242		2	RING, E Eガタ トメワ	
56	XD2-1100-402		2	RING, E Eガタ トメワ	
57	RH7-7002-020		1	THERMISTOR サーミスタ	
58	FF1-3532-030		1	MOUNT, GEAR, PIVOTTED カブラアーム	
59	FF1-4327-000		1	MOUNT, CLAW ツメ トリツケ バ ン	
60	XD2-2100-402		2	RING, GRIP グリップ トメワ	
61	FS1-2676-000		1	SPRING, TENSION ヒツバリバネ	
62	FA2-5983-000		1	GEAR, 23T 23T ギヤ	
63	FH7-7041-000		1	THERMO PROTECTOR サーモプロテクタ	

FIGURE & KEY NO.	PART NUMBER	R A N K	Q' T Y	DESCRIPTION	SERIAL NUMBER/REMARKS
810 - 66	FA2-9818-000		1	TERMINAL, LEFT デンキヨク (ヒダリ)	
67	FA2-9819-000		1	TERMINAL, RIGHT デンキヨク (ミギ)	
68	FA2-9820-000		1	MOUNT, HEAT PROTECTOR ダンネットダイ	
69	FA2-9821-000		1	PLATE, CORD コード オサエ	
71	XD1-3100-307		4	WASHER, SPRING バネザガネ	
72	RA1-1092-000		1	WIGHT, SENSOR, DELIVERY ハイセンサ オモリ	
73	XD1-1104-122		1	WASHER, 4.1X6.6X0.2 ワシヤ	
74	FF1-4305-000		1	CABLE, THERMOSWITCH サーモスイッチ ケーブル	



FIGURE 810A FIXING ASSEMBLY (1/2)

定着器 (1/2) (LBP-CXII)

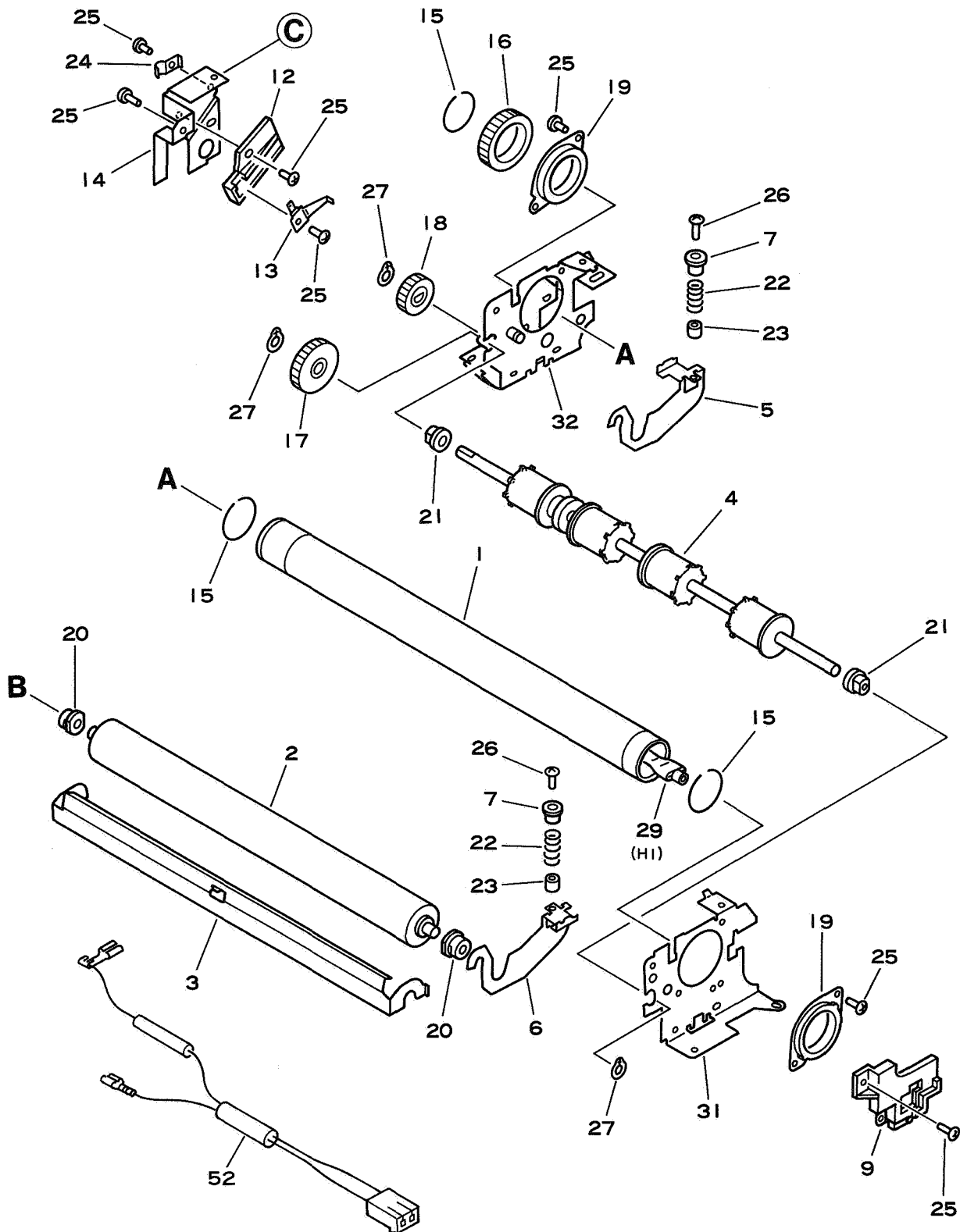


FIGURE 810A FIXING ASSEMBLY (2/2)

定着器 (2/2) (LBP-CXII)

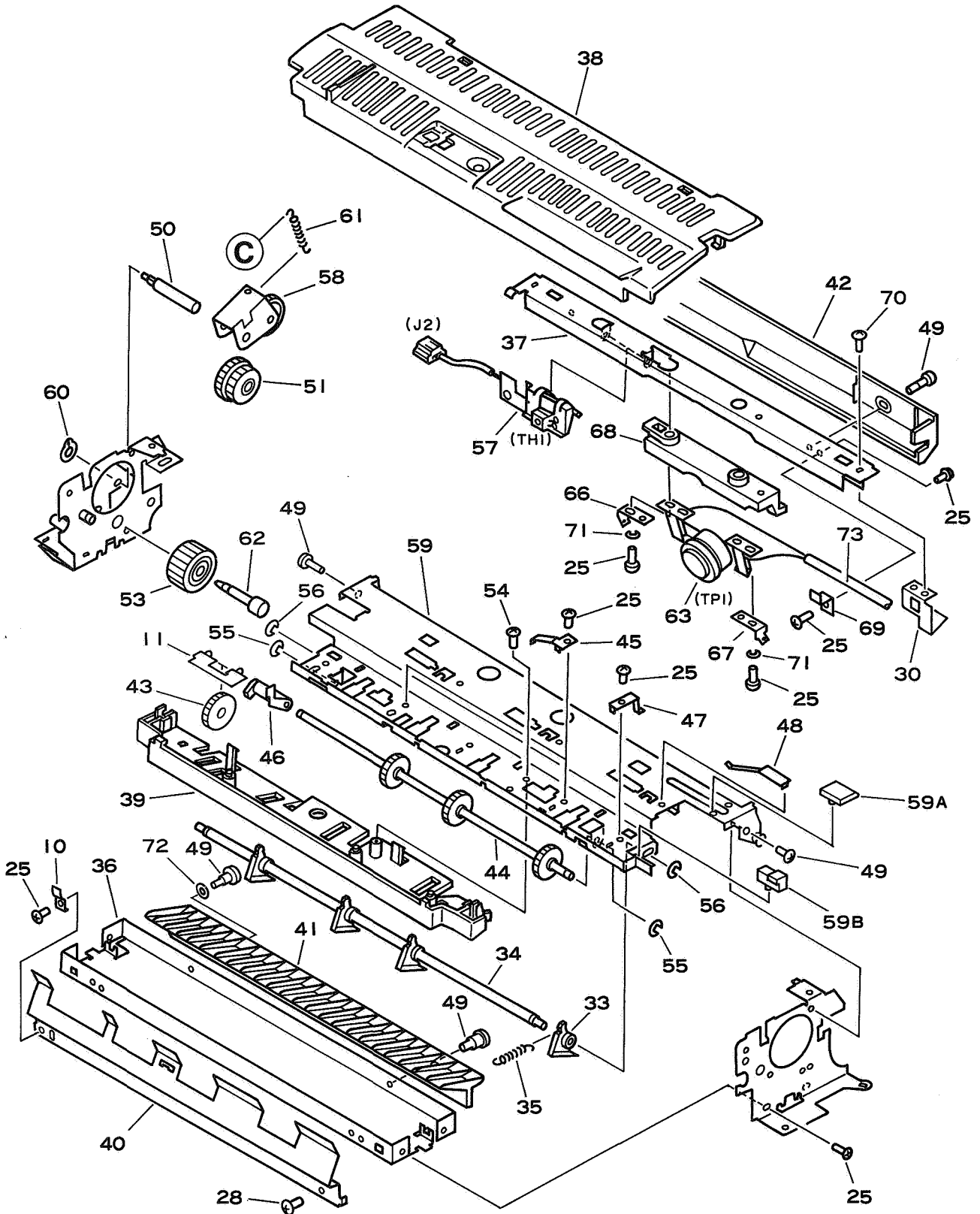


FIGURE & KEY NO.	PART NUMBER	R A N K	Q' T Y	DESCRIPTION	SERIAL NUMBER/REMARKS
810A-	RG1-0479-000		1	FIXING ASSEMBLY テイチヤク キ	
1	RA1-1738-000		1	ROLLER, UPPER FIXING ウエ ローラ	
2	RA1-1737-000		1	ROLLER, LOWER FIXING シタ ローラ	
3	RF1-0378-000		1	GUIDE, SEPARATION ブ ンリ ガイ ド	
4	RA1-1739-000		1	ROLLER, DELIVERY ハイシ ローラ	
5	RA1-1754-000		1	ARM, ROLLER PRESSURE, REAR カアツ バ ン (ウシロ)	
6	RA1-1755-000		1	ARM, ROLLER PRESSURE, FRONT カアツ バ ン (マエ)	
7	FA2-5955-000		2	BUSHING カラ	
9	RA1-1747-000		1	HOLDER, TERMINAL デ ンキヨク ダイ	
10	RA1-1757-000		2	CLAMP, CORD コード クランプ	
11	RA1-1092-000		1	WIGHT, SENSOR, DELIVERY ハイシセンサ オモリ	
12	FA2-5967-000		1	MOUNT デ ンキヨク イタバネ ダイ	
13	RA1-1748-000		1	SPRING, LEAF イタバネ	
14	RA1-1749-000		1	PLATE, MOUNTING. トリツケ バ ン	
15	FA2-5971-020		3	RING, RETAINING ストツバ	
16	FS1-0712-030		1	GEAR, 30T 30T ギヤ	
17	FS1-0716-000		1	GEAR, 26T 26T ギヤ	
18	FS1-0717-000		1	GEAR, 19T 19T ギヤ	
19	FS1-1203-000		2	BUSHING ブ ツシ ング	
20	FS1-1204-000		2	BUSHING ブ ツシ ング	
21	FS1-1205-000		2	BUSHING ブ ツシ ング	
22	FS1-2657-000		2	SPRING, COMPRESSION アツシユク バネ	
23	XZ1-1301-805		2	SPACER スペーサ	
24	FA2-5981-000		1	CLAMP, CORD コード クランプ	
25	XB1-2300-609		26	SCREW, MACH., TRUSS HEAD, M3X6 バ イ ン ド ネジ	
26	XB1-2302-509		2	SCREW, MACH., TRUSS HEAD, M3X25 バ イ ン ド ネジ	
27	XD2-2100-602		3	RING, GRIP グ リ ッ プ トメ	
28	XB1-2300-809		2	SCREW, MACH., TRUSS HEAD, M3X8 バ イ ン ド ネジ	
29	RH7-4017-000		1	HEATER, 100V 530W ヒータ	
30	RA1-2102-000		1	CABLE HOLDER コード オサエ	
31	RF1-0377-000	N	1	PLATE, FRONT テイチヤク マエ ソクバ ン	
32	RF1-0376-030	N	1	PLATE, REAR テイチヤク ウシロ ソクバ ン	
33	FA2-5938-000		4	CLAW, SEPARATION ブ ンリ ツメ	
34	RA1-1746-000		1	SHAFT, CLAW ツメ ジク	
35	FS1-2658-000		4	SPRING, TENSION ヒツパ リバネ	

FIGURE & KEY NO.	PART NUMBER	R A N K	Q' T Y	DESCRIPTION	SERIAL NUMBER/REMARKS
810A- 36	RA1-1742-000	N	1	PLATE, BASE ソコイタ	
37	RA1-1753-000	N	1	CROSSMEMBER, UPPER ウエ ステ	
38	FA2-5945-000		1	COVER, UPPER ウエ カバ	
39	RA1-1862-000		1	GUIDE, DELIVERY, UPPER ハシ ウエ ガイド	
40	RA1-1743-000		1	GUIDE, DELIVERY, LOWER ハシ シタ ガイド	
41	RA1-1736-000		1	PAPER GUIDE, LOWER イリグチ ガイド (シタ)	
42	FA2-9823-000		1	PAPER GUIDE, UPPER イリグチ ガイド (ウエ)	
43	FA2-5957-000		4	ROLLER コロ	
44	FA2-5958-000		1	SHAFT, DELIVERY ROLLER ハシ ローラジク	
45	FA2-5959-000		2	SPRING, LEAF イタ バネ	
46	FA2-5960-000		1	LEVER ハシ ケンチ レバ	
47	FA2-5962-000		2	SPRING, LEAF イタ バネ	
48	FA2-5963-000		3	SPRING, LEAF イタ バネ	
49	FA9-0152-000		6	SCREW ダンピス	
50	RA1-1750-000		1	SHAFT, GEAR ギアジク	
51	RS1-0026-000		1	GEAR, 20/24T 20 24T ギア	
52	RF1-0509-000		1	CABLE UNIT テイチャク ソクセン	
53	RS1-0027-000		1	GEAR, 23T 23T ギア	
54	XB3-2300-809		2	SCREW, TAPPING, TRUSS HEAD, M3X8 バインド タツピン ネジ	
55	XD2-1100-242		2	RING, E Eガタ トメフ	
56	XD2-1100-402		2	RING, E Eガタ トメフ	
57	RH7-7002-000		1	THERMISTOR サーミスタ	
58	RF1-0380-000		1	MOUNT, GEAR, PIVOTTED カブラアーム	
59	RF1-0379-000		1	MOUNT, CLAW ツメ トリツケバン	
59A	RA1-2087-000		1	INSULATION PLATE ホウネツバン	
59B	RA1-2088-000		1	INSULATION PLATE ホウネツバン	
60	XD2-2100-402		2	RING, GRIP グリップ トメフ	
61	FS1-2676-000		1	SPRING, TENSION ヒツバリバネ	
62	RA1-1752-000		1	SHAFT, GEAR ギアジク	
63	FH7-7041-000		1	THERMO PROTECTOR サーモプロテクタ	
66	FA2-9818-000		1	TERMINAL, LEFT デンキヨク (ヒダリ)	
67	FA2-9819-000		1	TERMINAL, RIGHT デンキヨク (ミギ)	
68	FA2-9820-000		1	MOUNT, HEAT PROTECTOR ダンネツダイ	
69	FA2-9821-000		1	PLATE, CORD コード オサエ	
70	XB1-2300-407		4	SCREW, MACH., TRUSS HEAD, M3X4 バインド ネジ	

FIGURE & KEY NO.	PART NUMBER	R A N K	Q' T Y	DESCRIPTION	SERIAL NUMBER/REMARKS
810A- 71	XD1-3100-307		4	WASHER, SPRING バネザガネ	
72	XD1-1104-122		1	WASHER, 4.1X6.6X0.2 ワシヤ	
73	RF1-2512-000		1	CABLE, THERMOSWITCH サーモスイツチ ケーブル	



FIGURE 910 DC POWER SUPPLY/MAIN MOTOR DRIVER PCB

DC電源/メインモータドライバ回路基板

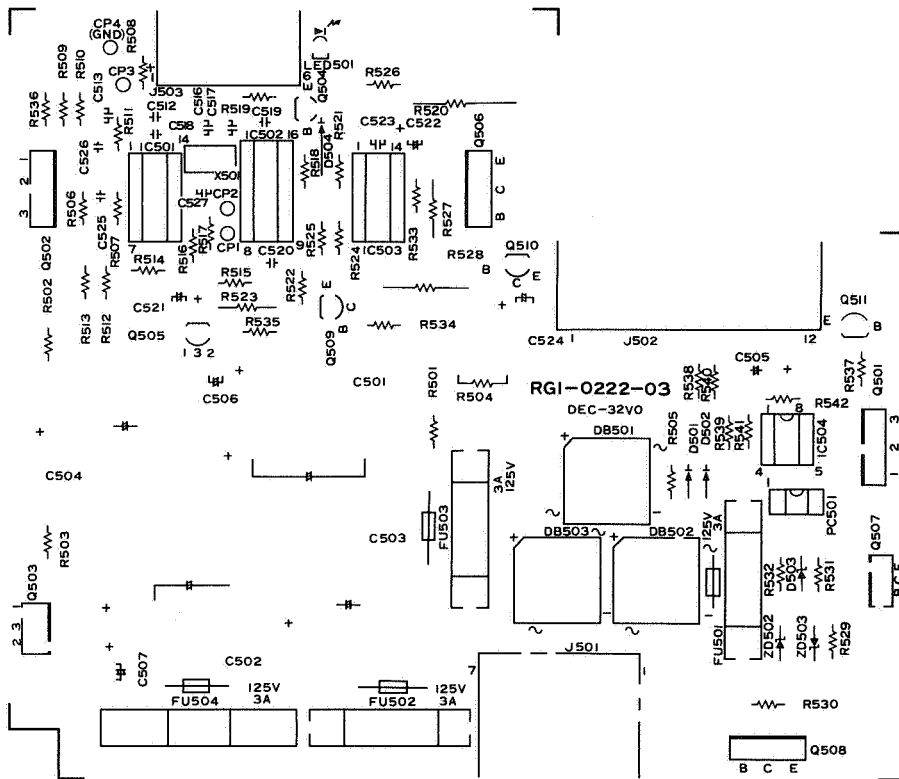
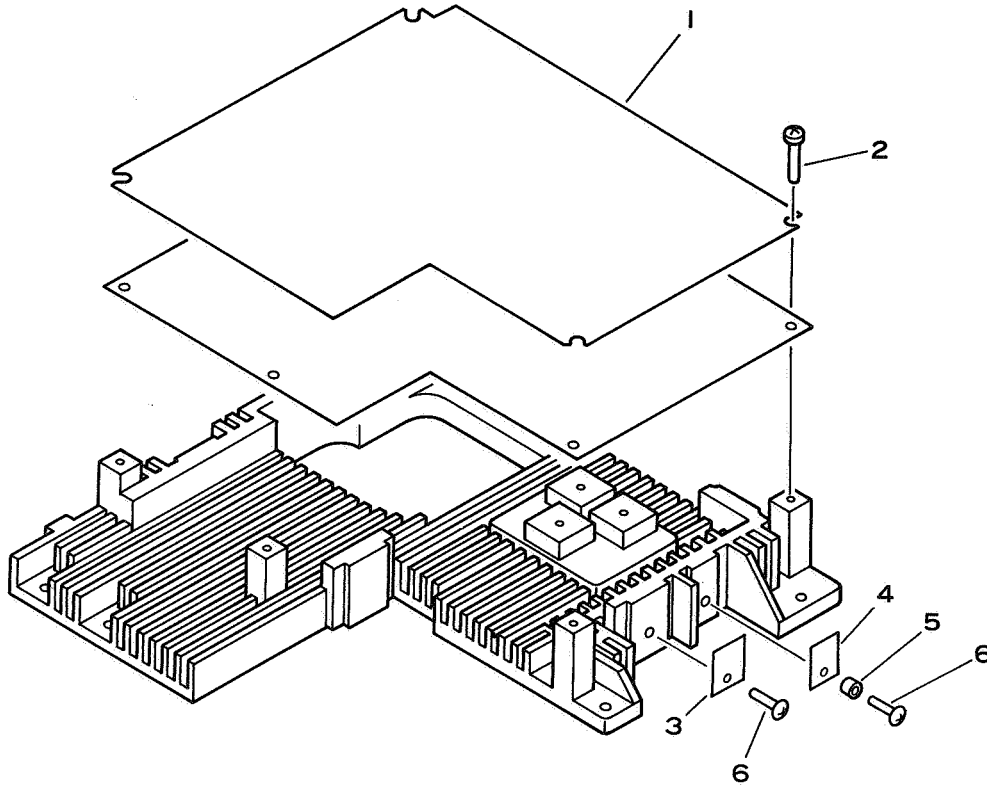


FIGURE & KEY NO.	PART NUMBER	R A N K	Q T Y	DESCRIPTION	SERIAL NUMBER/REMARKS
910 -	RG1-0221-000		1	DC POWER SUPPLY/MOTOR DRIVE DCデングン/メインモータドライバ カイロキバン	220V/240V
	RG1-0222-000		1	DC POWER SUPPLY/MOTOR DRIVE DCデングン/メインモータドライバ カイロキバン	100V/115V
	RG1-0468-000		1	DC POWER SUPPLY/MOTOR DRIVE DCデングン/メインモータドライバ カイロキバン	EBD00001- EBE00001- EBG00001- EBH00001- EBJ00001- EBK00001-
1	RA1-0757-000		1	SHEET, INSULATION ゼツエンシート	220V/240V
2	XB1-2300-809		5	SCREW, MACH., TRUSS HEAD. M3X8 バインドネジ	
3	WA9-0159-000		4	SHEET, INSULATION ゼツエンシート	
4	WA9-0160-000		2	SHEET, INSULATION ゼツエンシート	
5	WA9-0044-000		2	WASHER ワッシャ	
6	XA9-0236-000		6	PAN HEAD, SPRING WASHER, M3X10 パネザガネツキジヨウジ ナベ コネジ	
C 501	VC5-2300-688		1	CAPACITOR, 6800UF, 63V コンデンサ	
C 502	VC9-1416-000		1	CAPACITOR, 10000UF, 25V コンデンサ	
C 503	VC5-0430-338		1	CAPACITOR, 3300UF, 25V コンデンサ	
C 504	VC5-2290-688		1	CAPACITOR, 6800UF, 50V コンデンサ	
C 505	VC1-2351-107		1	CAPACITOR, 100UF, 35V コンデンサ	
C 506	VC1-2101-107		1	CAPACITOR, 100UF, 10V コンデンサ	
C 507	VC1-2101-476		1	CAPACITOR, 47UF, 10V コンデンサ	
C 512	VC9-1311-000		1	CAPACITOR, 0.1UF, 25V コンデンサ	
C 513	VC9-1319-000		1	CAPACITOR, 0.01UF, 25V コンデンサ	
C 516	VC4-1501-100		1	CAPACITOR, 10PF, 50V コンデンサ	
C 517	VC4-1501-100		1	CAPACITOR, 10PF, 50V コンデンサ	
C 518	VC9-1311-000		1	CAPACITOR, 0.1UF, 25V コンデンサ	
C 519	VC9-1311-000		1	CAPACITOR, 0.1UF, 25V コンデンサ	
C 520	VC9-1311-000		1	CAPACITOR, 0.1UF, 25V コンデンサ	
C 521	VC1-2501-106		1	CAPACITOR, 10UF, 50V コンデンサ	
C 522	VC1-2501-106		1	CAPACITOR, 10UF, 50V コンデンサ	
C 523	VC4-2502-101		1	CAPACITOR, 100PF, 50V コンデンサ	
C 524	VC1-2501-476		1	CAPACITOR, 47UF, 50V コンデンサ	
C 525	VC4-3503-222		1	CAPACITOR, 2200PF, 50V コンデンサ	
C 526	VC4-3503-222		1	CAPACITOR, 2200PF, 50V コンデンサ	RG1-0222/RG1-0468
C 527	VC4-2502-101		1	CAPACITOR, 100PF, 50V コンデンサ	
C 528	VC3-2501-223		1	CAPACITOR, 0.022UF, 50V コンデンサ	
C 529	VC1-2501-106		1	CAPACITOR, 10UF, 50V コンデンサ	
C 530	VC1-2161-106		1	CAPACITOR, 10UF, 16V コンデンサ	

FIGURE & KEY NO.	PART NUMBER	RANK	QTY	DESCRIPTION	SERIAL NUMBER/REMARKS
910 -D 501	X65-5435-000		1	DIODE, 1S2076A ダイオード	
D 502	X65-5435-000		1	DIODE, 1S2076A ダイオード	
D 503	X65-5435-000		1	DIODE, 1S2076A ダイオード	
D 504	X65-5025-000		1	DIODE, V06C ダイオード	
D 505	X65-5435-000		1	DIODE, 1S2076A ダイオード	RG1-0221
D 506	X65-5435-000		1	DIODE, 1S2076A ダイオード	RG1-0221
DB501	WA1-0337-000		1	BRIDGE DIODE, RB401 ブリッジ ダイオード	
DB502	WA1-0337-000		1	BRIDGE DIODE, RB401 ブリッジ ダイオード	
DB503	WA1-0337-000		1	BRIDGE DIODE, RB401 ブリッジ ダイオード	
FU501	WD1-0022-000		1	FUSE, 250V 3.15A ヒューズ	RG1-0221
	X62-6929-000		1	FUSE, 125V 3A ヒューズ	RG1-0222/RG1-0468
FU501S	WD9-0029-000		1	FUSE CLIP, F-211P ヒューズ クリップ	RG1-0221
FU502	WD1-0022-000		1	FUSE, 250V 3.15A ヒューズ	RG1-0221
	X62-6929-000		1	FUSE, 125V 3A ヒューズ	RG1-0222/RG1-0468
FU502S	WD9-0029-000		1	FUSE CLIP, F-211P ヒューズ クリップ	RG1-0221
FU503	WD1-0022-000		1	FUSE, 250V 3.15A ヒューズ	RG1-0221
	X62-6929-000		1	FUSE, 125V 3A ヒューズ	RG1-0222/RG1-0468
FU503S	WD9-0029-000		1	FUSE CLIP, F-211P ヒューズ クリップ	RG1-0221
FU504	WD1-0022-000		1	FUSE, 250V 3.15A ヒューズ	RG1-0221
	WD1-0042-000		1	FUSE, 250V 3A ヒューズ	RG1-0222/RG1-0468
FU504S	WD9-0026-000		1	FUSE CLIP ヒューズ クリップ	RG1-0222/RG1-0468
	WD9-0029-000		1	FUSE CLIP, F-211P ヒューズ クリップ	RG1-0221
IC501	RH9-0108-000		1	IC, TA75902P IC	
IC502	WA3-1115-000		1	IC, TC9142P IC	
IC503	RH9-0110-000		1	IC, HA17723G IC	
IC504	RH9-0109-000		1	IC, HA17903P IC	
J 501	VS1-0035-007		1	CONNECTOR, 7P コネクタ	
J 502	VS1-0035-012		1	CONNECTOR, 12P コネクタ	
J 503	VS1-0035-006		1	CONNECTOR, 6P コネクタ	
LED501	WG1-0157-000		1	LED, SEL2110RTGN LED	
PC501	WG8-0057-000		1	PHOTO COUPLER, PC617 フォト カプ ラ	
PC502	WG8-0057-000		1	PHOTO COUPLER, PC617 フォト カプ ラ	RG1-0221
Q 501	WA4-0211-000		1	IC, S1-3242P IC	
Q 502	WA4-0248-000		1	IC, S1-3052P IC	
Q 503	WA4-0320-000		1	IC, UPC7905H IC	

FIGURE & KEY NO.	PART NUMBER	R A N K	Q T Y	DESCRIPTION	SERIAL NUMBER/REMARKS
910 -Q 504	WA2-0124-000		1	TRANSISTOR, 2SC1815Y トランジスタ	
Q 505	WA4-0326-000		1	IC, TA78L008AP IC	
Q 506	WA2-0558-000		1	TRANSISTOR, 2SC2577 トランジスタ	
Q 507	WA2-0266-000		1	TRANSISTOR, 2SD686 トランジスタ	
Q 508	WA2-0558-000		1	TRANSISTOR, 2SC2577 トランジスタ	
Q 509	WA2-0124-000		1	TRANSISTOR, 2SC1815Y トランジスタ	
Q 510	WA2-0124-000		1	TRANSISTOR, 2SC1815Y トランジスタ	
Q 511	WA2-0124-000		1	TRANSISTOR, 2SC1815Y トランジスタ	
Q 512	WA2-0558-000		1	TRANSISTOR, 2SC2577 トランジスタ	RG1-0221
Q 513	WA2-0124-000		1	TRANSISTOR, 2SC1815Y トランジスタ	RG1-0221
Q 514	WA2-0135-000		1	TRANSISTOR, 2SA1015Y トランジスタ	RG1-0221
R 501	VR1-1141-153		1	RESISTOR, 15KOHM, 1/4W テイク	
R 502	VR1-1141-103		1	RESISTOR, 10KOHM, 1/4W テイク	
R 503	VR1-1141-103		1	RESISTOR, 10KOHM, 1/4W テイク	
R 504	VR1-1141-103		1	RESISTOR, 10KOHM, 1/4W テイク	
R 505	VR1-1141-103		1	RESISTOR, 10KOHM, 1/4W テイク	
R 506	VR1-1141-222		1	RESISTOR, 2.2KOHM, 1/4W テイク	
R 507	VR1-1141-222		1	RESISTOR, 2.2KOHM, 1/4W テイク	
R 508	VR1-1141-561		1	RESISTOR, 560 OHM, 1/4W テイク	
R 509	VR1-1141-102		1	RESISTOR, 1KOHM, 1/4W テイク	
R 510	VR1-1141-102		1	RESISTOR, 1KOHM, 1/4W テイク	
R 511	VR1-1141-683		1	RESISTOR, 68KOHM, 1/4W テイク	
R 512	VR1-1141-222		1	RESISTOR, 2.2KOHM, 1/4W テイク	
R 513	VR1-1141-222		1	RESISTOR, 2.2KOHM, 1/4W テイク	
R 514	VR1-1141-472		1	RESISTOR, 4.7KOHM, 1/4W テイク	
R 515	VR1-1141-332		1	RESISTOR, 3.3KOHM, 1/4W テイク	
R 516	VR1-1141-822		1	RESISTOR, 8.2KOHM, 1/4W テイク	
R 517	VR1-1141-472		1	RESISTOR, 4.7KOHM, 1/4W テイク	
R 518	VR1-1141-103		1	RESISTOR, 10KOHM, 1/4W テイク	
R 519	VR1-1141-562		1	RESISTOR, 5.6KOHM, 1/4W テイク	
R 520	VR5-1030-079		1	RESISTOR, 0.7 OHM, 2W テイク	
	VR9-3463-000		1	RESISTOR, 56 OHM, 2W テイク	RG1-0468
R 521	VR1-1141-123		1	RESISTOR, 12KOHM, 1/4W テイク	
R 523	VR1-1121-221		1	RESISTOR, 220 OHM, 1/2W テイク	
R 524	VR1-1141-561		1	RESISTOR, 560 OHM, 1/4W テイク	

FIGURE & KEY NO.	PART NUMBER	R A N K	Q' T Y	DESCRIPTION	SERIAL NUMBER/REMARKS
910 -R 525	VR1-1141-392		1	RESISTOR, 3.9KOHM, 1/4W テイク	
R 526	VR1-1141-103		1	RESISTOR, 10KOHM, 1/4W テイク	
R 527	VR1-1121-221		1	RESISTOR, 220 OHM, 1/2W テイク	
R 528	VR5-0680-569		1	RESISTOR, 5.6KOHM, 3W テイク	RG1-0468
	VR5-0680-769		1	RESISTOR, 6.5KOHM, 3W テイク	RG1-0221/RG1-0222
R 529	VR1-1141-122		1	RESISTOR, 1.2KOHM, 1/4W テイク	
R 530	VR1-1141-222		1	RESISTOR, 2.2KOHM, 1/4W テイク	
R 531	VR1-1141-331		1	RESISTOR, 330 OHM, 1/4W テイク	
R 532	VR1-1141-471		1	RESISTOR, 470 OHM, 1/4W テイク	
R 533	VR1-1141-222		1	RESISTOR, 2.2KOHM, 1/4W テイク	
R 534	VR1-1141-683		1	RESISTOR, 68KOHM, 1/4W テイク	
R 535	VR1-1141-103		1	RESISTOR, 10KOHM, 1/4W テイク	
R 536	VR1-1141-103		1	RESISTOR, 10KOHM, 1/4W テイク	
R 537	VR1-1141-103		1	RESISTOR, 10KOHM, 1/4W テイク	
R 538	VR1-1141-222		1	RESISTOR, 2.2KOHM, 1/4W テイク	
R 539	VR1-1141-105		1	RESISTOR, 1MOHM, 1/4W テイク	
R 540	VR1-1141-512		1	RESISTOR, 5.1KOHM, 1/4W テイク	
R 541	VR1-1141-124		1	RESISTOR, 120KOHM, 1/4W テイク	
R 542	VR1-1141-152		1	RESISTOR, 1.5KOHM, 1/4W テイク	
R 543	VR5-0810-102		1	RESISTOR, 1KOHM, 1W テイク	RG1-0221
R 544	VR5-0810-472		1	RESISTOR, 4.7KOHM, 1W テイク	RG1-0221
R 545	VR1-1141-472		1	RESISTOR, 4.7KOHM, 1/4W テイク	RG1-0221
R 546	VR1-1141-102		1	RESISTOR, 1KOHM, 1/4W テイク	RG1-0221
R 547	VR1-1141-681		1	RESISTOR, 680 OHM, 1/4W テイク	RG1-0221
R 548	VR1-1141-392		1	RESISTOR, 3.9KOHM, 1/4W テイク	RG1-0221
R 549	VR1-1141-103		1	RESISTOR, 10KOHM, 1/4W テイク	RG1-0221
R 551	VR1-1141-272		1	RESISTOR, 2.7KOHM, 1/4W テイク	RG1-0221
R 552	VR1-1141-471		1	RESISTOR, 470 OHM, 1/4W テイク	RG1-0221
R 553	VR1-1141-103		1	RESISTOR, 10KOHM, 1/4W テイク	RG1-0221
R 554	VR1-1121-392		1	RESISTOR, 3.9KOHM, 1/4W テイク	RG1-0221
RL501	WB2-0056-000		1	RELAY, G2R-117P-V リレー	RG1-0221
X 501	WK2-0097-000		1	OSCILLATOR, QUARTZ, 8MHZ, NR-18 スィンチオジストロウ	
ZD502	WA1-0134-000		1	DIODE, ZENER, HZ6C-2 ツェナー ダイオード	
ZD503	WA1-0133-000		1	DIODE, ZENER, KD33FB ツェナー ダイオード	
ZD504	RH6-3018-000		1	DIODE, ZENER, RD36EB ツェナー ダイオード	RG1-0221



FIGURE & KEY NO.	PART NUMBER	R A N K	Q' T Y	DESCRIPTION	SERIAL NUMBER/REMARKS
931 --	RG1-0223-070		1	DC CONTROLLER PCB(240DOT/INCH) DC コントローラ カイロ キパン	FOR 240DPI
	RG1-0225-090		1	DC CONTROLLER PCB(300DOT/INCH) DC コントローラ カイロ キパン	FOR 300DPI
	RG1-0228-000		1	DC CONTROLLER PCB(400DOT/INCH) DC コントローラ カイロ キパン	FOR 400DPI
	1 RA1-0760-000		1	CAP キャップ	
	C 201 VC9-1319-000		1	CAPACITOR, 0.01UF, 25V コンデンサ	
C 202	VC9-1319-000		1	CAPACITOR, 0.01UF, 25V コンデンサ	
C 203	VC9-1319-000		1	CAPACITOR, 0.01UF, 25V コンデンサ	
C 204	VC4-3503-332		1	CAPACITOR, 3300PF, 50V コンデンサ	
C 205	VC9-1319-000		1	CAPACITOR, 0.01UF, 25V コンデンサ	
C 207	VC1-2101-476		1	CAPACITOR, 47UF, 10V コンデンサ	
C 208	VC4-3503-222		1	CAPACITOR, 2200PF, 50V コンデンサ	
C 209	VC4-3503-222		1	CAPACITOR, 2200PF, 50V コンデンサ	
C 213	VC9-1311-000		1	CAPACITOR, 0.1UF, 25V コンデンサ	
C 214	VC1-2101-476		1	CAPACITOR, 47UF, 10V コンデンサ	
C 215	VC9-1319-000		1	CAPACITOR, 0.01UF, 25V コンデンサ	
C 216	VC9-1311-000		1	CAPACITOR, 0.1UF, 25V コンデンサ	
C 217	VC9-1311-000		1	CAPACITOR, 0.1UF, 25V コンデンサ	
C 218	VC9-1311-000		1	CAPACITOR, 0.1UF, 25V コンデンサ	
C 219	VC9-1311-000		1	CAPACITOR, 0.1UF, 25V コンデンサ	
C 220	VC2-3102-475		1	CAPACITOR, 4.7UF, 10V コンデンサ	
C 221	VC2-3102-475		1	CAPACITOR, 4.7UF, 10V コンデンサ	
C 224	VC9-1312-000		1	CAPACITOR, 220UF, 50V コンデンサ	FOR RG1-0223, RG1-0225
	VC9-1395-000		1	CAPACITOR, 150PF, 50V コンデンサ	FOR RG1-0228
C 225	VC2-3102-475		1	CAPACITOR, 4.7UF, 10V コンデンサ	
C 227	VC9-1312-000		1	CAPACITOR, 220UF, 50V コンデンサ	FOR RG1-0223, RG1-0225
	VC9-1395-000		1	CAPACITOR, 150PF, 50V コンデンサ	FOR RG1-0228
C 228	VC9-1311-000		1	CAPACITOR, 0.1UF, 25V コンデンサ	
C 229	VC4-2502-101		1	CAPACITOR, 100PF, 50V コンデンサ	
C 230	VC9-1311-000		1	CAPACITOR, 0.1UF, 25V コンデンサ	
C 231	VC9-1040-000		1	CAPACITOR, 0.1UF, 50V コンデンサ	
C 232	VC9-1311-000		1	CAPACITOR, 0.1UF, 25V コンデンサ	
C 233	VC2-3162-105		1	CAPACITOR, 1UF, 16V コンデンサ	
C 234	VC9-1311-000		1	CAPACITOR, 0.1UF, 25V コンデンサ	
C 235	VC1-2101-227		1	CAPACITOR, 220UF, 10V コンデンサ	
C 237	VC9-1311-000		1	CAPACITOR, 0.1UF, 25V コンデンサ	

FIGURE & KEY NO.	PART NUMBER	R A N K	Q' T Y	DESCRIPTION	SERIAL NUMBER/REMARKS
931 -C 238	VC9-1311-000		1	CAPACITOR, 0.1UF, 25V コンデンサ	
C 239	VC4-2502-151		1	CAPACITOR, 150PF, 50V コンデンサ	
C 240	VC9-1311-000		1	CAPACITOR, 0.1UF, 25V コンデンサ	
C 241	VC9-1311-000		1	CAPACITOR, 0.1UF, 25V コンデンサ	
C 242	VC9-1311-000		1	CAPACITOR, 0.1UF, 25V コンデンサ	
C 243	VC9-0676-000		1	CAPACITOR, 3.3UF, 16V コンデンサ	
C 244	VC4-2502-151		1	CAPACITOR, 150PF, 50V コンデンサ	
C 245	VC9-0676-000		1	CAPACITOR, 3.3UF, 16V コンデンサ	
C 246	VC9-1311-000		1	CAPACITOR, 0.1UF, 25V コンデンサ	
C 247	VC4-3503-102		1	CAPACITOR, 1000PF, 50V コンデンサ	
C 248	VC4-3503-102		1	CAPACITOR, 1000PF, 50V コンデンサ	
C 249	VC4-3503-102		1	CAPACITOR, 1000PF, 50V コンデンサ	
C 250	VC2-3162-105		1	CAPACITOR, 1UF, 16V コンデンサ	
C 251	VC4-3503-332		1	CAPACITOR, 3300PF, 50V コンデンサ	
C 252	VC4-2502-221		1	CAPACITOR, 220PF, 50V コンデンサ	
C 253	VC1-2351-476		1	CAPACITOR, 47UF, 35V コンデンサ	
C 254	VC9-1311-000		1	CAPACITOR, 0.1UF, 25V コンデンサ	
C 255	VC4-3503-332		1	CAPACITOR, 3300PF, 50V コンデンサ	
C 256	VC1-2351-107		1	CAPACITOR, 100UF, 35V コンデンサ	
C 257	VC1-2101-107		1	CAPACITOR, 100UF, 10V コンデンサ	
C 258	VC1-2101-476		1	CAPACITOR, 47UF, 10V コンデンサ	
C 259	VC5-1410-476		1	CAPACITOR, 47UF, 50V コンデンサ	
C 260	VC5-1410-476		1	CAPACITOR, 47UF, 50V コンデンサ	
C 262	VC9-1040-000		1	CAPACITOR, 0.1UF, 50V コンデンサ	
C 263	VC9-1311-000		1	CAPACITOR, 0.1UF, 25V コンデンサ	
C 264	VC3-2501-104		1	CAPACITOR, 0.1UF, 50V コンデンサ	
C 265	VC9-1040-000		1	CAPACITOR, 0.1UF, 50V コンデンサ	
C 266	VC9-1311-000		1	CAPACITOR, 0.1UF, 25V コンデンサ	
C 267	VC4-2502-101		1	CAPACITOR, 100PF, 50V コンデンサ	
C 268	VC4-2502-471		1	CAPACITOR, 470PF, 50V コンデンサ	
C 269	VC4-3503-102		1	CAPACITOR, 1000PF, 50V コンデンサ	
C 270	VC4-3503-102		1	CAPACITOR, 1000PF, 50V コンデンサ	
C 271	VC1-2251-475		1	CAPACITOR, 4.7UF, 25V コンデンサ	
C 272	VC1-2251-475		1	CAPACITOR, 4.7UF, 25V コンデンサ	
C 273	VC1-2251-475		1	CAPACITOR, 4.7UF, 25V コンデンサ	

FIGURE & KEY NO.	PART NUMBER	R A N K	Q' T Y	DESCRIPTION	SERIAL NUMBER/REMARKS
931 -CA201	VC9-0940-000		1	CAPACITOR, 30PF, 50V コンデンサ	
CF201	RH6-3007-000		1	OSCILLATOR, CERAMIC, CSA15.9MX11 セラミック ハツシンス	FOR RG1-0228
	WK2-0094-000		1	OSCILLATOR, CERAMIC, CSA9.45MS11 セラミック ハツシンス	FOR RG1-0223
	WK2-0095-000		1	OSCILLATOR, CERAMIC, CSA11.9MX11 セラミック ハツシンス	FOR RG1-0225
CF202	WK2-0096-000		1	OSCILLATOR, CERAMIC, CSA10.0MT セラミック ハツシンス	
CP202	WT1-0122-000		1	PIN ピン	
CP203	WT1-0122-000		1	PIN ピン	
CP208	WT1-0122-000		1	PIN ピン	
CP211	WT1-0122-000		1	PIN ピン	
CP212	WT1-0122-000		1	PIN ピン	
CP213	WT1-0122-000		1	PIN ピン	
CP214	WT1-0122-000		1	PIN ピン	
CP215	WT1-0122-000		1	PIN ピン	
CP216	WT1-0122-000		1	PIN ピン	
D 201	WA1-0291-000		1	DIODE, GP10-4003 ダイオード	
D 202	X65-5032-000		1	DIODE, 1S1588 ダイオード	
D 203	X65-5435-000		1	DIODE, 1S2076A ダイオード	
D 206	WA1-0096-000		1	DIODE, ZENER, HZ3B-3 ツェナー ダイオード	
D 208	X65-5435-000		1	DIODE, 1S2076A ダイオード	
D 209	WA1-0291-000		1	DIODE, GP10-4003 ダイオード	
D 210	WA1-0291-000		1	DIODE, GP10-4003 ダイオード	
D 212	WA1-0291-000		1	DIODE, GP10-4003 ダイオード	
D 213	X65-5032-000		1	DIODE, 1S1588 ダイオード	
D 214	WA1-0207-000		1	DIODE, HZ20-2 ダイオード	
IC201	RH9-0106-000		1	IC, HD74LS14P IC	
IC202	WA3-0881-000		1	IC, M74LS14P IC	
IC203	RH9-0100-000		1	IC, HD7407P IC	
IC204	RH9-0103-000		1	IC, HD74LS04P IC	
IC205	RH9-0104-000		1	IC, HD7438P IC	
IC206	RH9-0104-000		1	IC, HD7438P IC	
IC207	RH4-0026-000		1	IC, PAL10L8-2CJ (PAL) PAL	
IC208	RH4-0029-000		1	IC, UPD7811G-150 (CPU) CPU	
IC209	WA4-0322-000		1	IC, SN75116 ライトランシーバ	
IC210	RH9-0103-000		1	IC, HD74LS04P IC	
IC211	RH9-0100-000		1	IC, HD7407P IC	

FIGURE & KEY NO.	PART NUMBER	RANK	QTY	DESCRIPTION	SERIAL NUMBER/REMARKS
931 - IC212	WA4-0406-000		1	IC, LM360N (COMPARATOR) コンパレータ	
IC213	RH4-5001-000		1	IC, TC15G014AP-0010 ゲートアレイ	
IC214	RH9-0100-000		1	IC, HD7407P IC	
IC215	RH9-0102-000		1	IC, HD74LS151P IC	
IC216	RH9-0108-000		1	IC, TA75902P IC	
IC217	WA4-0323-000		1	IC, HA17408P (D/A CONVERTER) D/A コンバータ	
IC218	RH9-0107-000		1	IC, HA17901P (COMPARATOR) コンパレータ	
IC219	RH9-0102-000		1	IC, HD74LS151P IC	
IC220	RH9-0111-000		1	IC, M54602P ドライバ	
IC221	RH9-0106-000		1	IC, HD74LS14P IC	
IC222	RH9-0101-000		1	IC, HD74LS38P IC	
IC223	WA2-0094-000		1	TRANSISTOR ARRAY, TD62503P トランジスタアレイ	
IC224	RH9-0105-000		1	IC, HD74LS00P IC	
IC225	RH9-0105-000		1	IC, HD74LS00P IC	
J 201	WS3-0533-000		1	PIN ASSEMBLY, 6P ピンアセンブリ	
J 202	VS1-0175-034		1	CONNECTOR, 34R コネクタ	
J 203	WS8-0014-000		1	CONNECTOR, OPTICAL FIBER, FEMAL オプティカルファイバコネクタ (メス)	OLD TYPE ONLY
	WS8-0017-000		1	CONNECTOR, OPTICAL FIBER, FEMAL オプティカルファイバコネクタ (メス)	
	XA3-6200-609		1	SCREW, CROSS RELESS ビス	
	XB1-2200-809		1	SCREW, M2X8 ビス	OLD TYPE ONLY
	XB7-2100-209		1	NUT, M2 ナット	OLD TYPE ONLY
	XD1-3100-207		1	SPRING WASHER バネザガネ	OLD TYPE ONLY
J 204	WS3-0425-000		1	PIN ASSEMBLY, 8P, W ピンアセンブリ	
J 205	WS3-0426-000		1	PIN ASSEMBLY, 9P, W ピンアセンブリ	
J 206	WS3-0421-000		1	PIN ASSEMBLY, 4P ピンアセンブリ	
J 207	WS3-0423-000		1	PIN ASSEMBLY, 6P, W ピンアセンブリ	
J 208	VS1-0025-012		1	CONNECTOR, 12P, MALE コネクタ (オス)	
J 209	WS3-0424-000		1	PIN ASSEMBLY, 7P, W ピンアセンブリ	
J 210	WS3-0424-000		1	PIN ASSEMBLY, 7P, W ピンアセンブリ	
J 211	WS3-0425-000		1	PIN ASSEMBLY, 8P, W ピンアセンブリ	
J 212	WS3-0422-000		1	PIN ASSEMBLY, 5P ピンアセンブリ	
J 213	WS3-0538-000		1	PIN ASSEMBLY, 9P ピンアセンブリ	
J 214	WS3-0423-000		1	PIN ASSEMBLY, 6P, W ピンアセンブリ	
J 215	WS3-0422-000		1	PIN ASSEMBLY, 5P ピンアセンブリ	
J 216	WS3-0420-000		1	PIN ASSEMBLY, 3P ピンアセンブリ	

FIGURE & KEY NO.	PART NUMBER	RANK	QTY	DESCRIPTION	SERIAL NUMBER/REMARKS
931 -J 217	WS3-0424-000		1	PIN ASSEMBLY, 7P, W ピン アセンブリ	
L 201	WE2-0079-000		1	INDUCTOR, EL0606-100K インダクタ	
LED201	WG1-0157-000		1	LED, SEL2110RTGN LED	
PD201	WG3-0040-000		1	PHOTO DIODE, HP1-1KI フォト ダイオード	
Q 201	WA2-0124-000		1	TRANSISTOR, 2SC1815Y トランジスタ	
Q 202	WA2-0124-000		1	TRANSISTOR, 2SC1815Y トランジスタ	
Q 203	RH9-0112-000		1	TRANSISTOR, 2SC2324K トランジスタ	
Q 204	WA2-0135-000		1	TRANSISTOR, 2SA1015Y トランジスタ	
Q 205	WA2-0103-000		1	TRANSISTOR, 2SC97A トランジスタ	
	WA9-0122-000		1	HEAT SINK, KQD-15/8.25 ヒート シンク	
Q 206	WA9-0130-000		1	SUPPORT, TRANSISTOR, VR-3 トランジスタ サポート	
Q 207	WA2-0266-000		1	TRANSISTOR, 2SD686 トランジスタ	
	WA2-0357-000		1	TRANSISTOR, 2SD526Y トランジスタ	
	WA9-0145-000		1	HEAT SINK, IC-2425-ST ヒート シンク	
	WA9-0160-000		1	SHEET, INSULATION ゼツエン シート	
Q 208	RH9-0112-000		1	TRANSISTOR, 2SC2324K トランジスタ	
Q 209	RH9-0112-000		1	TRANSISTOR, 2SC2324K トランジスタ	
Q 210	WA2-0103-000		1	TRANSISTOR, 2SC97A トランジスタ	
	WA9-0122-000		1	HEAT SINK, KQD-15/8.25 ヒート シンク	
	WA9-0130-000		1	SUPPORT, TRANSISTOR, VR-3 トランジスタ サポート	
Q 211	WA2-0103-000		1	TRANSISTOR, 2SC97A トランジスタ	
	WA9-0122-000		1	HEAT SINK, KQD-15/8.25 ヒート シンク	
	WA9-0130-000		1	SUPPORT, TRANSISTOR, VR-3 トランジスタ サポート	
Q 212	WA2-0135-000		1	TRANSISTOR, 2SA1015Y トランジスタ	
Q 213	WA4-0324-000		1	IC, TA78L005AP IC	
Q 215	WA2-0464-000		1	TRANSISTOR, 2SC1730 トランジスタ	
Q 216	WA2-0124-000		1	TRANSISTOR, 2SC1815Y トランジスタ	
Q 217	WA2-0124-000		1	TRANSISTOR, 2SC1815Y トランジスタ	
R 201	VR1-1141-221		1	RESISTOR, 220 OHM, 1/4W タイコウ	
R 202	VR1-1141-823		1	RESISTOR, 82KOHM, 1/4W タイコウ	
R 203	VR1-1141-103		1	RESISTOR, 10KOHM, 1/4W タイコウ	
R 204	VR1-1141-101		1	RESISTOR, 100 OHM, 1/4W タイコウ	
R 205	VR1-1141-332		1	RESISTOR, 3.3KOHM, 1/4W タイコウ	
R 206	VR1-1141-332		1	RESISTOR, 3.3KOHM, 1/4W タイコウ	
R 207	VR1-1141-332		1	RESISTOR, 3.3KOHM, 1/4W タイコウ	

FIGURE & KEY NO.	PART NUMBER	RANK	QTY	DESCRIPTION	SERIAL NUMBER/REMARKS
931 -R 208	VR1-1141-332		1	RESISTOR, 3.3KOHM, 1/4W テイコウ	
R 209	VR1-1141-222		1	RESISTOR, 2.2KOHM, 1/4W テイコウ	
R 210	VR1-1141-222		1	RESISTOR, 2.2KOHM, 1/4W テイコウ	
R 211	VR1-1141-332		1	RESISTOR, 3.3KOHM, 1/4W テイコウ	
R 212	VR1-1141-331		1	RESISTOR, 330 OHM, 1/4W テイコウ	
R 213	VR1-1141-101		1	RESISTOR, 100 OHM, 1/4W テイコウ	
R 214	VR1-1141-331		1	RESISTOR, 330 OHM, 1/4W テイコウ	
R 215	VR1-1141-471		1	RESISTOR, 470 OHM, 1/4W テイコウ	
R 216	VR1-1141-220		1	RESISTOR, 22 OHM, 1/4W テイコウ	
R 217	VR1-1141-471		1	RESISTOR, 470 OHM, 1/4W テイコウ	
R 218	VR1-1141-331		1	RESISTOR, 330 OHM, 1/4W テイコウ	
R 219	VR1-1141-220		1	RESISTOR, 22 OHM, 1/4W テイコウ	
R 220	VR1-1141-151		1	RESISTOR, 150 OHM, 1/4W テイコウ	
R 221	VR1-1141-332		1	RESISTOR, 3.3KOHM, 1/4W テイコウ	
R 222	VR5-0045-111		1	RESISTOR, 5.11KOHM, 1/4W テイコウ	
R 223	VR1-1141-332		1	RESISTOR, 3.3KOHM, 1/4W テイコウ	
R 224	VR5-0041-502		1	RESISTOR, 15KOHM, 1/4W テイコウ	
R 225	VR1-1141-332		1	RESISTOR, 3.3KOHM, 1/4W テイコウ	
R 226	VR1-1141-332		1	RESISTOR, 3.3KOHM, 1/4W テイコウ	
R 227	VR1-1141-472		1	RESISTOR, 4.7KOHM, 1/4W テイコウ	
R 228	VR1-1141-222		1	RESISTOR, 2.2KOHM, 1/4W テイコウ	
R 230	VR1-1141-332		1	RESISTOR, 3.3KOHM, 1/4W テイコウ	
R 231	VR5-0041-503		1	RESISTOR, 150KOHM, 1/4W テイコウ	
R 232	VR5-0041-502		1	RESISTOR, 15KOHM, 1/4W テイコウ	
R 234	VR1-1141-332		1	RESISTOR, 3.3KOHM, 1/4W テイコウ	
R 235	VR1-1141-332		1	RESISTOR, 3.3KOHM, 1/4W テイコウ	
R 236	VR1-1141-332		1	RESISTOR, 3.3KOHM, 1/4W テイコウ	
R 237	VR1-1141-332		1	RESISTOR, 3.3KOHM, 1/4W テイコウ	
R 238	VR1-1141-332		1	RESISTOR, 3.3KOHM, 1/4W テイコウ	
R 239	VR1-1141-332		1	RESISTOR, 3.3KOHM, 1/4W テイコウ	
R 240	VR1-1141-332		1	RESISTOR, 3.3KOHM, 1/4W テイコウ	
R 241	VR1-1141-332		1	RESISTOR, 3.3KOHM, 1/4W テイコウ	
R 242	VR1-1141-332		1	RESISTOR, 3.3KOHM, 1/4W テイコウ	
R 243	VR1-1141-332		1	RESISTOR, 3.3KOHM, 1/4W テイコウ	
R 244	VR1-1141-332		1	RESISTOR, 3.3KOHM, 1/4W テイコウ	

FIGURE & KEY NO.	PART NUMBER	R A N K	Q' T Y	DESCRIPTION	SERIAL NUMBER/REMARKS
931 -R 245	VR1-1141-151		1	RESISTOR, 150 OHM, 1/4W テイコウ	
R 246	VR1-1141-102		1	RESISTOR, 1KOHM, 1/4W テイコウ	
R 247	VR1-1141-102		1	RESISTOR, 1KOHM, 1/4W テイコウ	
R 248	VR1-1141-101		1	RESISTOR, 100 OHM, 1/4W テイコウ	
R 249	VR1-1141-105		1	RESISTOR, 1MOHM, 1/4W テイコウ	
R 250	VR1-1141-332		1	RESISTOR, 3.3KOHM, 1/4W テイコウ	
R 251	VR1-1141-105		1	RESISTOR, 1MOHM, 1/4W テイコウ	
R 252	VR1-1141-101		1	RESISTOR, 100 OHM, 1/4W テイコウ	
R 254	VR1-1141-102		1	RESISTOR, 1KOHM, 1/4W テイコウ	
R 255	VR1-1141-100		1	RESISTOR, 10 OHM, 1/4W テイコウ	
R 256	VR1-1141-100		1	RESISTOR, 10 OHM, 1/4W テイコウ	
R 257	VR1-1141-333		1	RESISTOR, 33KOHM, 1/4W テイコウ	
R 259	VR1-1141-103		1	RESISTOR, 10KOHM, 1/4W テイコウ	
R 260	VR1-1141-221		1	RESISTOR, 220 OHM, 1/4W テイコウ	
R 261	VR1-1141-102		1	RESISTOR, 1KOHM, 1/4W テイコウ	
R 262	VR1-1141-152		1	RESISTOR, 1.5KOHM, 1/4W テイコウ	
R 266	VR1-1141-680		1	RESISTOR, 68 OHM, 1/4W テイコウ	
R 267	VR5-0041-003		1	RESISTOR, 100KOHM, 1/4W テイコウ	
R 268	VR5-0041-003		1	RESISTOR, 100KOHM, 1/4W テイコウ	
R 269	VR5-0041-003		1	RESISTOR, 100KOHM, 1/4W テイコウ	
R 270	VR5-0042-001		1	RESISTOR, 2KOHM, 1/4W テイコウ	
R 271	VR1-1141-332		1	RESISTOR, 3.3KOHM, 1/4W テイコウ	
R 272	VR1-1141-154		1	RESISTOR, 150KOHM, 1/4W テイコウ	
R 273	VR1-1141-153		1	RESISTOR, 15KOHM, 1/4W テイコウ	
R 274	VR1-1141-222		1	RESISTOR, 2.2KOHM, 1/4W テイコウ	
R 275	VR1-1141-473		1	RESISTOR, 47KOHM, 1/4W テイコウ	
R 276	VR1-1141-103		1	RESISTOR, 10KOHM, 1/4W テイコウ	
R 277	VR1-1141-680		1	RESISTOR, 68 OHM, 1/4W テイコウ	
R 278	RH6-3012-000		1	RESISTOR, 5MOHM, 1/4W テイコウ	
R 279	VR5-0047-503		1	RESISTOR, 750KOHM, 1/4W テイコウ	
R 280	VR1-1141-103		1	RESISTOR, 10KOHM, 1/4W テイコウ	
R 281	VR5-0041-003		1	RESISTOR, 100KOHM, 1/4W テイコウ	
R 282	VR5-0041-002		1	RESISTOR, 10KOHM, 1/4W テイコウ	
R 283	VR5-0041-002		1	RESISTOR, 10KOHM, 1/4W テイコウ	
R 284	VR1-1121-102		1	RESISTOR, 1KOHM, 1/2W テイコウ	

FIGURE & KEY NO.	PART NUMBER	R A N K	Q T Y	DESCRIPTION	SERIAL NUMBER/REMARKS
931 -R 285	VR1-1141-103		1	RESISTOR, 10KOHM, 1/4W テイコウ	
R 286	RH6-3002-000		1	RESISTOR, 20 OHM, 25PPM/° C, 1/4W テイコウ	
R 287	RH6-3002-000		1	RESISTOR, 20 OHM, 25PPM/° C, 1/4W テイコウ	
R 288	RH6-3003-000		1	RESISTOR, 191 OHM, 25PPM/° C, 1/4W テイコウ	
R 289	VR5-0044-993		1	RESISTOR, 499KOHM, 25PPM/° C, 1/4W テイコウ	
R 290	VR1-1141-332		1	RESISTOR, 3.3KOHM, 1/4W テイコウ	
R 291	VR1-1141-332		1	RESISTOR, 3.3KOHM, 1/4W テイコウ	
R 292	VR1-1141-332		1	RESISTOR, 3.3KOHM, 1/4W テイコウ	
R 293	VR1-1141-332		1	RESISTOR, 3.3KOHM, 1/4W テイコウ	
R 294	VR1-1141-221		1	RESISTOR, 220 OHM, 1/4W テイコウ	
R 295	VR1-1141-332		1	RESISTOR, 3.3KOHM, 1/4W テイコウ	
R 296	VR1-1141-332		1	RESISTOR, 3.3KOHM, 1/4W テイコウ	
R 298	VR1-1141-101		1	RESISTOR, 100 OHM, 1/4W テイコウ	
R 299	VR5-0041-003		1	RESISTOR, 100KOHM, 1/4W テイコウ	
R 300	VR1-1141-519		1	RESISTOR, 5.1 OHM, 1/4W テイコウ	
R 301	VR1-1121-101		1	RESISTOR, 100 OHM, 1/2W テイコウ	
R 302	VR1-1141-101		1	RESISTOR, 100 OHM, 1/4W テイコウ	
R 303	VR1-1141-101		1	RESISTOR, 100 OHM, 1/4W テイコウ	
R 304	VR5-0561-509		1	RESISTOR, 15 OHM, 1W テイコウ	
R 305	VR5-0041-000		1	RESISTOR, 100 OHM, 1/4W テイコウ	
R 306	VR5-0041-003		1	RESISTOR, 100KOHM, 1/4W テイコウ	
R 307	RH6-3005-000		1	RESISTOR, 348 OHM, 25PPM/° C, 1/4W テイコウ	
R 308	RH6-3004-000		1	RESISTOR, 665 OHM, 25PPM/° C, 1/4W テイコウ	
R 309	VR1-1141-153		1	RESISTOR, 15KOHM, 1/4W テイコウ	
R 310	VR1-1141-101		1	RESISTOR, 100 OHM, 1/4W テイコウ	
R 311	VR1-1141-332		1	RESISTOR, 3.3KOHM, 1/4W テイコウ	
R 312	VR1-1141-101		1	RESISTOR, 100 OHM, 1/4W テイコウ	
R 313	VR1-1141-221		1	RESISTOR, 220 OHM, 1/4W テイコウ	
R 314	VR1-1141-331		1	RESISTOR, 330 OHM, 1/4W テイコウ	
R 315	VR2-8023-180		1	RESISTOR, 18 OHM, 2W テイコウ	
R 316	VR1-1141-102		1	RESISTOR, 1KOHM, 1/4W テイコウ	
R 317	VR1-1141-221		1	RESISTOR, 220 OHM, 1/4W テイコウ	
R 318	VR1-1141-221		1	RESISTOR, 220 OHM, 1/4W テイコウ	
R 319	VR1-1141-332		1	RESISTOR, 3.3KOHM, 1/4W テイコウ	
R 320	VR1-1141-332		1	RESISTOR, 3.3KOHM, 1/4W テイコウ	

FIGURE & KEY NO.	PART NUMBER	R A N K	Q' T Y	DESCRIPTION	SERIAL NUMBER/REMARKS
931 -R 323	VR1-1141-222		1	RESISTOR, 2.2KOHM, 1/4W テイコウ	
R 324	VR1-1141-681		1	RESISTOR, 680 OHM, 1/4W テイコウ	
R 325	VR1-1141-472		1	RESISTOR, 4.7KOHM, 1/4W テイコウ	
R 326	VR1-1141-331		1	RESISTOR, 330 OHM, 1/4W テイコウ	
R 328	VR1-1141-103		1	RESISTOR, 10KOHM, 1/4W テイコウ	
R 329	VR1-1141-391		1	RESISTOR, 390 OHM, 1/4W テイコウ	
R 330	VR1-1141-331		1	RESISTOR, 330 OHM, 1/4W テイコウ	
R 331	VR1-1141-103		1	RESISTOR, 10KOHM, 1/4W テイコウ	
R 332	VR1-1141-332		1	RESISTOR, 3.3KOHM, 1/4W テイコウ	
R 333	VR1-1141-332		1	RESISTOR, 3.3KOHM, 1/4W テイコウ	
R 334	VR1-1141-332		1	RESISTOR, 3.3KOHM, 1/4W テイコウ	
R 335	VR1-1141-332		1	RESISTOR, 3.3KOHM, 1/4W テイコウ	
R 336	VR1-1141-101		1	RESISTOR, 100 OHM, 1/4W テイコウ	
R 337	VR1-1141-221		1	RESISTOR, 220 OHM, 1/4W テイコウ	
R 338	VR1-1141-221		1	RESISTOR, 220 OHM, 1/4W テイコウ	
R 339	VR1-1141-221		1	RESISTOR, 220 OHM, 1/4W テイコウ	
R 340	VR1-1141-221		1	RESISTOR, 220 OHM, 1/4W テイコウ	
R 341	VR1-1141-332		1	RESISTOR, 3.3KOHM, 1/4W テイコウ	
RA201	VR9-3245-000		1	RESISTOR ARRAY, 220 OHM/330 OHM テイコウ アレイ	
RA202	VR5-0200-101		1	RESISTOR ARRAY, 100 OHM, X4 テイコウ アレイ	
RA203	VR5-4500-332		1	RESISTOR ARRAY, 3.3KOHM, X11 テイコウ アレイ	
RA204	VR5-4500-332		1	RESISTOR ARRAY, 3.3KOHM, X11 テイコウ アレイ	
RA205	VR5-5550-332		1	RESISTOR ARRAY, 3.3KOHM, X12 テイコウ アレイ	
RA206	VR5-4520-103		1	RESISTOR ARRAY, 10KOHM, X6 テイコウ アレイ	
VR202	VR5-1200-501		1	RESISTOR, VARIABLE, 500 OHM, 1/2W カヘン テイコウ	

FIGURE 931A DC CONTROLLER PCB

DCコントローラ回路基板 (LBP-CXII)

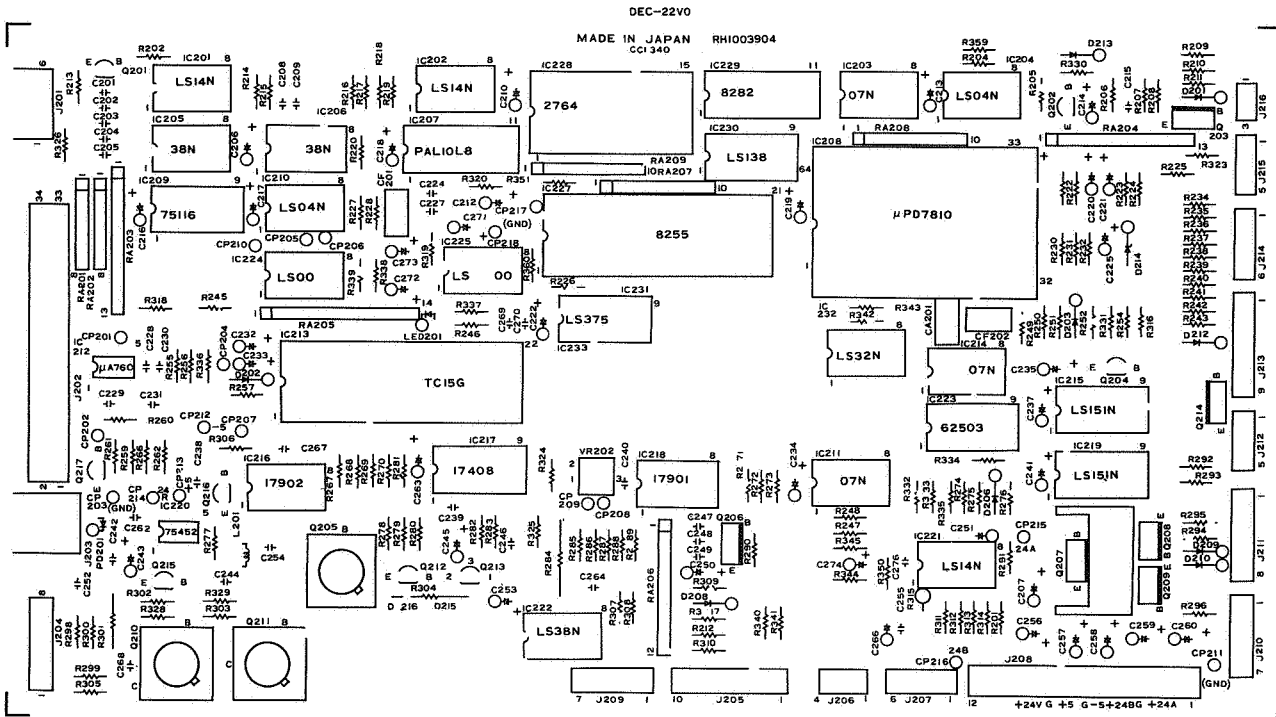
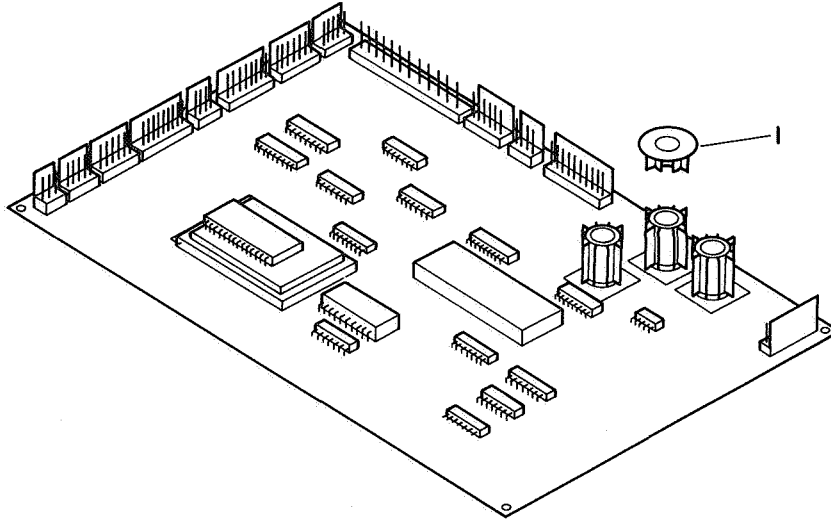


FIGURE & KEY NO.	PART NUMBER	RANK	QTY	DESCRIPTION	SERIAL NUMBER/REMARKS
931A- 1 C 201 C 202	RG1-0465-000		1	DC CONTROLLER PCB ASSEMBLY DC コントローラ カイロ キバ ン	240DPI
	RG1-0466-000		1	DC CONTROLLER PCB ASSEMBLY DC コントローラ カイロ キバ ン	400DPI
	RA1-0760-000		1	CAP キャップ	
	VC9-1319-000		1	CAPACITOR, 0.01UF, 25V コンデ ンサ	
	VC9-1319-000		1	CAPACITOR, 0.01UF, 25V コンデ ンサ	
C 203	VC9-1319-000		1	CAPACITOR, 0.01UF, 25V コンデ ンサ	
C 204	VC4-3503-332		1	CAPACITOR, 3300PF, 50V コンデ ンサ	
C 205	VC9-1319-000		1	CAPACITOR, 0.01UF, 25V コンデ ンサ	
C 207	VC1-2101-476		1	CAPACITOR, 47UF, 10V コンデ ンサ	
C 208	VC4-3503-222		1	CAPACITOR, 2200PF, 50V コンデ ンサ	
C 209	VC4-3503-222		1	CAPACITOR, 2200PF, 50V コンデ ンサ	
C 213	VC9-1311-000		1	CAPACITOR, 0.1UF, 25V コンデ ンサ	
C 214	VC1-2101-476		1	CAPACITOR, 47UF, 10V コンデ ンサ	
C 215	VC9-1319-000		1	CAPACITOR, 0.01UF, 25V コンデ ンサ	
C 216	VC9-1311-000		1	CAPACITOR, 0.1UF, 25V コンデ ンサ	
C 217	VC9-1311-000		1	CAPACITOR, 0.1UF, 25V コンデ ンサ	
C 218	VC9-1311-000		1	CAPACITOR, 0.1UF, 25V コンデ ンサ	
C 219	VC9-1311-000		1	CAPACITOR, 0.1UF, 25V コンデ ンサ	
C 220	VC2-3102-475		1	CAPACITOR, 4.7UF, 10V コンデ ンサ	
C 221	VC2-3102-475		1	CAPACITOR, 4.7UF, 10V コンデ ンサ	
C 224	VC9-1312-000		1	CAPACITOR, 220PF, 50V コンデ ンサ	FOR RG1-0465
	VC9-1395-000		1	CAPACITOR, 150PF, 50V コンデ ンサ	FOR RG1-0466
C 225	VC2-3102-475		1	CAPACITOR, 4.7UF, 10V コンデ ンサ	
C 227	VC9-1312-000		1	CAPACITOR, 220UF, 50V コンデ ンサ	FOR RG1-0465
	VC9-1395-000		1	CAPACITOR, 150PF, 50V コンデ ンサ	FOR RG1-0466
C 228	VC9-1311-000		1	CAPACITOR, 0.1UF, 25V コンデ ンサ	
C 229	VC4-2502-101		1	CAPACITOR, 100PF, 50V コンデ ンサ	
C 230	VC9-1311-000		1	CAPACITOR, 0.1UF, 25V コンデ ンサ	
C 231	VC9-1040-000		1	CAPACITOR, 0.1UF, 50V コンデ ンサ	
C 232	VC9-1311-000		1	CAPACITOR, 0.1UF, 25V コンデ ンサ	
C 233	VC2-3162-105		1	CAPACITOR, 1UF, 16V コンデ ンサ	
C 234	VC9-1311-000		1	CAPACITOR, 0.1UF, 25V コンデ ンサ	
C 235	VC1-2101-227		1	CAPACITOR, 220UF, 10V コンデ ンサ	
C 237	VC9-1311-000		1	CAPACITOR, 0.1UF, 25V コンデ ンサ	
C 238	VC9-1311-000		1	CAPACITOR, 0.1UF, 25V コンデ ンサ	

FIGURE & KEY NO.	PART NUMBER	R A N K	Q' T Y	DESCRIPTION	SERIAL NUMBER/REMARKS
931A-C 239	VC4-2502-151		1	CAPACITOR, 150PF, 50V コンデンサ	
C 240	VC9-1311-000		1	CAPACITOR, 0.1UF, 25V コンデンサ	
C 241	VC9-1311-000		1	CAPACITOR, 0.1UF, 25V コンデンサ	
C 242	VC9-1311-000		1	CAPACITOR, 0.1UF, 25V コンデンサ	
C 243	VC9-0676-000		1	CAPACITOR, 3.3UF, 16V コンデンサ	
C 244	VC4-2502-151		1	CAPACITOR, 150PF, 50V コンデンサ	
C 245	VC9-0676-000		1	CAPACITOR, 3.3UF, 16V コンデンサ	
C 246	VC9-1311-000		1	CAPACITOR, 0.1UF, 25V コンデンサ	
C 247	VC4-3503-102		1	CAPACITOR, 1000PF, 50V コンデンサ	
C 248	VC4-3503-102		1	CAPACITOR, 1000PF, 50V コンデンサ	
C 249	VC4-3503-102		1	CAPACITOR, 1000PF, 50V コンデンサ	
C 250	VC2-3162-105		1	CAPACITOR, 1UF, 16V コンデンサ	
C 251	VC4-3503-332		1	CAPACITOR, 3300PF, 50V コンデンサ	
C 252	VC4-2502-221		1	CAPACITOR, 220PF, 50V コンデンサ	
C 253	VC1-2351-476		1	CAPACITOR, 47UF, 35V コンデンサ	
C 254	VC9-1311-000		1	CAPACITOR, 0.1UF, 25V コンデンサ	
C 255	VC4-3503-332		1	CAPACITOR, 3300PF, 50V コンデンサ	
C 256	VC1-2351-107		1	CAPACITOR, 100UF, 35V コンデンサ	
C 257	VC1-2101-107		1	CAPACITOR, 100UF, 10V コンデンサ	
C 258	VC1-2101-476		1	CAPACITOR, 47UF, 10V コンデンサ	
C 259	VC5-1410-476		1	CAPACITOR, 47UF, 50V コンデンサ	
C 260	VC5-1410-476		1	CAPACITOR, 47UF, 50V コンデンサ	
C 262	VC9-1040-000		1	CAPACITOR, 0.1UF, 50V コンデンサ	
C 263	VC9-1311-000		1	CAPACITOR, 0.1UF, 25V コンデンサ	
C 264	VC3-2501-104		1	CAPACITOR, 0.1UF, 50V コンデンサ	
C 265	VC9-1040-000		1	CAPACITOR, 0.1UF, 50V コンデンサ	
C 266	VC9-1311-000		1	CAPACITOR, 0.1UF, 25V コンデンサ	
C 267	VC4-2502-101		1	CAPACITOR, 100PF, 50V コンデンサ	
C 268	VC4-2502-471		1	CAPACITOR, 470PF, 50V コンデンサ	
C 269	VC4-3503-102		1	CAPACITOR, 1000PF, 50V コンデンサ	
C 270	VC4-3503-102		1	CAPACITOR, 1000PF, 50V コンデンサ	
C 271	VC1-2251-475		1	CAPACITOR, 4.7UF, 25V コンデンサ	
C 272	VC1-2251-475		1	CAPACITOR, 4.7UF, 25V コンデンサ	
C 273	VC1-2251-475		1	CAPACITOR, 4.7UF, 25V コンデンサ	
C 274	VC2-3102-475		1	CAPACITOR, 4.7UF, 10V コンデンサ	

FIGURE & KEY NO.	PART NUMBER	RANK	QTY	DESCRIPTION	SERIAL NUMBER/REMARKS
931A-C 275	VC2-3162-105		1	CAPACITOR, 1UF, 16V コンデンサ	
C 276	VC9-1319-000		1	CAPACITOR, 0.01UF, 25V コンデンサ	
C 277	VC2-3102-475		1	CAPACITOR, 4.7UF, 10V コンデンサ	
CA201	VC9-0940-000		1	CAPACITOR, 30PF, 50V コンデンサ	
CF201	RH6-3007-000		1	OSCILLATOR, CERAMIC, CSA15.9MX11 セラミック ハツシンシ	FOR RG1-0466
	WK2-0094-000		1	OSCILLATOR, CERAMIC, CSA9.45MS11 セラミック ハツシンシ	FOR RG1-0465
CF202	WK2-0096-000		1	OSCILLATOR, CERAMIC, CSA10.0MT セラミック ハツシンシ	
CP202	WT1-0122-000		1	PIN ピン	
CP203	WT1-0122-000		1	PIN ピン	
CP208	WT1-0122-000		1	PIN ピン	
CP211	WT1-0122-000		1	PIN ピン	
CP212	WT1-0122-000		1	PIN ピン	
CP213	WT1-0122-000		1	PIN ピン	
CP214	WT1-0122-000		1	PIN ピン	
CP215	WT1-0122-000		1	PIN ピン	
CP216	WT1-0122-000		1	PIN ピン	
CP217	WT1-0122-000		1	PIN ピン	
CP218	WT1-0122-000		1	PIN ピン	
D 201	WA1-0291-000		1	DIODE, GP10-4003 ダイオード	
D 202	X65-5032-000		1	DIODE, 1S1588 ダイオード	
D 206	WA1-0096-000		1	DIODE, ZENER, HZ3B-3 ツエナー ダイオード	
D 208	X65-5435-000		1	DIODE, 1S2076A ダイオード	
D 209	WA1-0291-000		1	DIODE, GP10-4003 ダイオード	
D 210	WA1-0291-000		1	DIODE, GP10-4003 ダイオード	
D 212	WA1-0291-000		1	DIODE, GP10-4003 ダイオード	
D 213	X65-5032-000		1	DIODE, 1S1588 ダイオード	
D 214	WA1-0207-000		1	DIODE, HZ20-2 ダイオード	
D 215	X65-5435-000		1	DIODE, 1S2076A ダイオード	
D 216	X65-5435-000		1	DIODE, 1S2076A ダイオード	
D 217	X65-5435-000		1	DIODE, 1S2076A ダイオード	
D 218	X65-5435-000		1	DIODE, 1S2076A ダイオード	
IC201	RH9-0106-000		1	IC, HD74LS14P IC	
IC202	RH9-0106-000		1	IC, HD74LS14P IC	
IC203	RH9-0100-000		1	IC, HD7407P IC	
IC204	RH9-0103-000		1	IC, HD74LS04P IC	

FIGURE & KEY NO.	PART NUMBER	RANK	QTY	DESCRIPTION	SERIAL NUMBER/REMARKS
931A-IC205	RH9-0104-000		1	IC, HD7438P IC	
IC206	RH9-0104-000		1	IC, HD7438P IC	
IC207	RH4-0026-000		1	IC, PAL10L8-2CJ (PAL) PAL	
IC208	WA3-1146-000		1	IC, UPD7810 (CPU) CPU	
IC209	WA4-0322-000		1	IC, SN75116 ライトランシーバ -	
IC210	RH9-0103-000		1	IC, HD74LS04P IC	
IC211	RH9-0100-000		1	IC, HD7407P IC	
IC212	WA4-0406-000		1	IC, LM360N (COMPARATOR) コンパレータ	
IC213	RH4-5001-000		1	IC, TC15G014AP-0010 ゲートアレイ	
IC214	RH9-0100-000		1	IC, HD7407P IC	
IC215	RH9-0102-000		1	IC, HD74LS151P IC	
IC216	RH9-0108-000		1	IC, TA75902P IC	
IC217	WA4-0323-000		1	IC, HA17408P (D/A CONVERTER) D/A コンバータ	
IC218	RH9-0107-000		1	IC, HA17901P (COMPARATOR) コンパレータ	
IC219	RH9-0102-000		1	IC, HD74LS151P IC	
IC220	RH9-0111-000		1	IC, M54602P ドライバ -	
IC221	RH9-0106-000		1	IC, HD74LS14P IC	
IC222	RH9-0101-000		1	IC, HD74LS38P IC	
IC223	WA2-0094-000		1	TRANSISTOR ARRAY, TD62503P トランジスタアレイ	
IC224	RH9-0105-000		1	IC, HD74LS00P IC	
IC225	RH9-0105-000		1	IC, HD74LS00P IC	
IC227	WA3-1261-000		1	IC, UPD8255AC-5 プログラマブル	
IC229	WA3-1715-000		1	IC, UPB8282C 8ビットラッチ	
IC230	WA3-0110-000		1	IC, 74LS138N 3T08デコード TTL	
IC231	WA3-0480-000		1	IC, 74LS375N 4ビットラッチ TTL	
IC232	WA3-0135-000		1	IC, 74LS32N ORゲート TTL	
IC233	RH4-5003-000		1	IC, TC17G008AP-0002 ゲートアレイ	
J 201	WS3-0533-000		1	PIN ASSEMBLY, 6P ピンアセンブリ	
J 202	VS1-0175-034		1	CONNECTOR, 34R コネクタ	
J 203	WS8-0017-000		1	CONNECTOR, OPTICALFIBER, FEMAL オプティカルファイバコネクタ (メス)	
J 204	XA3-1200-609		1	SCREW, M2X6 ビス	
J 205	WS3-0425-000		1	PIN ASSEMBLY, 8P, W ピンアセンブリ	
J 206	WS3-0426-000		1	PIN ASSEMBLY, 9P, W ピンアセンブリ	
J 207	WS3-0421-000		1	PIN ASSEMBLY, 4P ピンアセンブリ	
J 207	WS3-0423-000		1	PIN ASSEMBLY, 6P, W ピンアセンブリ	

FIGURE & KEY NO.	PART NUMBER	R A N K	Q' T Y	DESCRIPTION	SERIAL NUMBER/REMARKS
931A-J 208	VS1-0025-012		1	CONNECTOR, 12P, MALE コネクタ (オス)	
J 209	WS3-0424-000		1	PIN ASSEMBLY, 7P, W ピン アセンブリ	
J 210	WS3-0424-000		1	PIN ASSEMBLY, 7P, W ピン アセンブリ	
J 211	WS3-0425-000		1	PIN ASSEMBLY, 8P, W ピン アセンブリ	
J 212	WS3-0422-000		1	PIN ASSEMBLY, 5P ピン アセンブリ	
J 213	WS3-0538-000		1	PIN ASSEMBLY, 9P ピン アセンブリ	
J 214	WS3-0423-000		1	PIN ASSEMBLY, 6P, W ピン アセンブリ	
J 215	WS3-0422-000		1	PIN ASSEMBLY, 5P ピン アセンブリ	
J 216	WS3-0420-000		1	PIN ASSEMBLY, 3P ピン アセンブリ	
L 201	WE2-0079-000		1	INDUCTOR, EL0606-100K インダクタ	
LED201	WG1-0157-000		1	LED, SEL2110RTGN LED	
PD201	WG3-0040-000		1	PHOTO DIODE, HP1-1KI フォトダイオード	
Q 201	WA2-0124-000		1	TRANSISTOR, 2SC1815Y トランジスタ	
Q 202	WA2-0124-000		1	TRANSISTOR, 2SC1815Y トランジスタ	
Q 203	RH9-0112-000		1	TRANSISTOR, 2SC2324K トランジスタ	
Q 204	WA2-0135-000		1	TRANSISTOR, 2SA1015Y トランジスタ	
Q 205	WA2-0103-000		1	TRANSISTOR, 2SC97A トランジスタ	
	WA9-0122-000		1	HEAT SINK, KQD-15/8.25 ヒートシンク	
	WA9-0130-000		1	SUPPORT, TRANSISTOR, VR-3 トランジスタ サポート	
Q 206	WA2-0266-000		1	TRANSISTOR, 2SD686 トランジスタ	
Q 207	WA2-0357-000		1	TRANSISTOR, 2SD526Y トランジスタ	
	WA9-0044-000		1	WASHER ワッシャ	
	WA9-0145-000		1	HEAT SINK, IC-2425-ST ヒートシンク	
	WA9-0160-000		1	SHEET, INSULATION ゼツエンシート	
Q 208	RH9-0112-000		1	TRANSISTOR, 2SC2324K トランジスタ	
Q 209	RH9-0112-000		1	TRANSISTOR, 2SC2324K トランジスタ	
Q 210	WA2-0103-000		1	TRANSISTOR, 2SC97A トランジスタ	
	WA9-0122-000		1	HEAT SINK, KQD-15/8.25 ヒートシンク	
	WA9-0130-000		1	SUPPORT, TRANSISTOR, VR-3 トランジスタ サポート	
Q 211	WA2-0103-000		1	TRANSISTOR, 2SC97A トランジスタ	
	WA9-0122-000		1	HEAT SINK, KQD-15/8.25 ヒートシンク	
	WA9-0130-000		1	SUPPORT, TRANSISTOR, VR-3 トランジスタ サポート	
Q 212	WA2-0135-000		1	TRANSISTOR, 2SA1015Y トランジスタ	
Q 213	WA4-0324-000		1	IC, TA78L005AP IC	
Q 215	WA2-0464-000		1	TRANSISTOR, 2SC1730 トランジスタ	

FIGURE & KEY NO.	PART NUMBER	R A N K	Q' T Y	DESCRIPTION	SERIAL NUMBER/REMARKS
931A-Q 216	WA2-0124-000		1	TRANSISTOR, 2SC1815Y トランジスタ	
Q 217	WA2-0124-000		1	TRANSISTOR, 2SC1815Y トランジスタ	
Q 218	WA2-0466-000		1	TRANSISTOR, 2SD985L トランジスタ	
Q 219	WA2-0466-000		1	TRANSISTOR, 2SD985L トランジスタ	
Q 220	WA2-0466-000		1	TRANSISTOR, 2SD985L トランジスタ	
Q 221	WA2-0466-000		1	TRANSISTOR, 2SD985L トランジスタ	
R 201	VR1-1141-221		1	RESISTOR, 220 OHM, 1/4W テイク	
R 202	VR1-1141-823		1	RESISTOR, 82KOHM, 1/4W テイク	
R 204	VR1-1141-101		1	RESISTOR, 100 OHM, 1/4W テイク	
R 205	VR1-1141-332		1	RESISTOR, 3.3KOHM, 1/4W テイク	
R 206	VR1-1141-332		1	RESISTOR, 3.3KOHM, 1/4W テイク	
R 207	VR1-1141-332		1	RESISTOR, 3.3KOHM, 1/4W テイク	
R 208	VR1-1141-332		1	RESISTOR, 3.3KOHM, 1/4W テイク	
R 209	VR1-1141-222		1	RESISTOR, 2.2KOHM, 1/4W テイク	
R 210	VR1-1141-222		1	RESISTOR, 2.2KOHM, 1/4W テイク	
R 211	VR1-1141-332		1	RESISTOR, 3.3KOHM, 1/4W テイク	
R 212	VR1-1141-331		1	RESISTOR, 330 OHM, 1/4W テイク	
R 213	VR1-1141-101		1	RESISTOR, 100 OHM, 1/4W テイク	
R 214	VR1-1141-331		1	RESISTOR, 330 OHM, 1/4W テイク	
R 215	VR1-1141-471		1	RESISTOR, 470 OHM, 1/4W テイク	
R 216	VR1-1141-220		1	RESISTOR, 22 OHM, 1/4W テイク	
R 217	VR1-1141-471		1	RESISTOR, 470 OHM, 1/4W テイク	
R 218	VR1-1141-331		1	RESISTOR, 330 OHM, 1/4W テイク	
R 219	VR1-1141-220		1	RESISTOR, 22 OHM, 1/4W テイク	
R 220	VR1-1141-151		1	RESISTOR, 150 OHM, 1/4W テイク	
R 221	VR1-1141-332		1	RESISTOR, 3.3KOHM, 1/4W テイク	
R 222	VR5-0045-111		1	RESISTOR, 5.11KOHM, 1/4W テイク	
R 223	VR1-1141-332		1	RESISTOR, 3.3KOHM, 1/4W テイク	
R 224	VR5-0041-502		1	RESISTOR, 15KOHM, 1/4W テイク	
R 225	VR1-1141-332		1	RESISTOR, 3.3KOHM, 1/4W テイク	
R 226	VR1-1141-332		1	RESISTOR, 3.3KOHM, 1/4W テイク	
R 227	VR1-1141-472		1	RESISTOR, 4.7KOHM, 1/4W テイク	
R 228	VR1-1141-222		1	RESISTOR, 2.2KOHM, 1/4W テイク	
R 230	VR1-1141-332		1	RESISTOR, 3.3KOHM, 1/4W テイク	
R 231	VR5-0041-503		1	RESISTOR, 150KOHM, 1/4W テイク	

FIGURE & KEY NO.	PART NUMBER	RANK	QTY	DESCRIPTION	SERIAL NUMBER/REMARKS
931A-R 232	VR5-0041-502		1	RESISTOR, 15KOHM, 1/4W テイク	
R 234	VR1-1141-332		1	RESISTOR, 3.3KOHM, 1/4W テイク	
R 235	VR1-1141-332		1	RESISTOR, 3.3KOHM, 1/4W テイク	
R 236	VR1-1141-332		1	RESISTOR, 3.3KOHM, 1/4W テイク	
R 237	VR1-1141-332		1	RESISTOR, 3.3KOHM, 1/4W テイク	
R 238	VR1-1141-332		1	RESISTOR, 3.3KOHM, 1/4W テイク	
R 239	VR1-1141-332		1	RESISTOR, 3.3KOHM, 1/4W テイク	
R 240	VR1-1141-332		1	RESISTOR, 3.3KOHM, 1/4W テイク	
R 241	VR1-1141-332		1	RESISTOR, 3.3KOHM, 1/4W テイク	
R 242	VR1-1141-332		1	RESISTOR, 3.3KOHM, 1/4W テイク	
R 243	VR1-1141-332		1	RESISTOR, 3.3KOHM, 1/4W テイク	
R 245	VR1-1141-151		1	RESISTOR, 150 OHM, 1/4W テイク	
R 246	VR1-1141-102		1	RESISTOR, 1KOHM, 1/4W テイク	
R 247	VR1-1141-102		1	RESISTOR, 1KOHM, 1/4W テイク	
R 248	VR1-1141-101		1	RESISTOR, 100 OHM, 1/4W テイク	
R 249	VR1-1141-105		1	RESISTOR, 1MOHM, 1/4W テイク	
R 250	VR1-1141-332		1	RESISTOR, 3.3KOHM, 1/4W テイク	
R 251	VR1-1141-105		1	RESISTOR, 1MOHM, 1/4W テイク	
R 252	VR1-1141-101		1	RESISTOR, 100 OHM, 1/4W テイク	
R 254	VR1-1141-102		1	RESISTOR, 1KOHM, 1/4W テイク	
R 255	VR1-1141-100		1	RESISTOR, 10 OHM, 1/4W テイク	
R 256	VR1-1141-100		1	RESISTOR, 10 OHM, 1/4W テイク	
R 257	VR1-1141-333		1	RESISTOR, 33KOHM, 1/4W テイク	
R 259	VR1-1141-103		1	RESISTOR, 10KOHM, 1/4W テイク	
R 260	VR1-1141-221		1	RESISTOR, 220 OHM, 1/4W テイク	
R 261	VR1-1141-102		1	RESISTOR, 1KOHM, 1/4W テイク	
R 262	VR1-1141-152		1	RESISTOR, 1.5KOHM, 1/4W テイク	
R 266	VR1-1141-680		1	RESISTOR, 68 OHM, 1/4W テイク	
R 267	VR5-0041-003		1	RESISTOR, 100KOHM, 1/4W テイク	
R 268	VR5-0041-003		1	RESISTOR, 100KOHM, 1/4W テイク	
R 269	VR5-0041-003		1	RESISTOR, 100KOHM, 1/4W テイク	
R 270	VR5-0042-001		1	RESISTOR, 2KOHM, 1/4W テイク	
R 271	VR1-1141-332		1	RESISTOR, 3.3KOHM, 1/4W テイク	
R 272	VR1-1141-154		1	RESISTOR, 150KOHM, 1/4W テイク	
R 273	VR1-1141-153		1	RESISTOR, 15KOHM, 1/4W テイク	

FIGURE & KEY NO.	PART NUMBER	RANK	QTY	DESCRIPTION	SERIAL NUMBER/REMARKS
931A-R 274	VR1-1141-222		1	RESISTOR, 2.2KOHM, 1/4W テイク	
R 275	VR1-1141-473		1	RESISTOR, 47KOHM, 1/4W テイク	
R 276	VR1-1141-103		1	RESISTOR, 10KOHM, 1/4W テイク	
R 277	VR1-1141-680		1	RESISTOR, 68 OHM, 1/4W テイク	
R 278	RH6-3012-000		1	RESISTOR, 5MOHM, 1/4W テイク	
R 279	VR5-0047-503		1	RESISTOR, 750KOHM, 1/4W テイク	
R 280	VR1-1141-103		1	RESISTOR, 10KOHM, 1/4W テイク	
R 281	VR5-0041-003		1	RESISTOR, 100KOHM, 1/4W テイク	
R 282	VR5-0041-002		1	RESISTOR, 10KOHM, 1/4W テイク	
R 283	VR5-0041-002		1	RESISTOR, 10KOHM, 1/4W テイク	
R 284	VR1-1121-102		1	RESISTOR, 1KOHM, 1/2W テイク	
R 285	VR1-1141-103		1	RESISTOR, 10KOHM, 1/4W テイク	
R 286	RH6-3002-000		1	RESISTOR, 20 OHM, 25PPM/°C, 1/4W テイク	
R 287	RH6-3002-000		1	RESISTOR, 20 OHM, 25PPM/°C, 1/4W テイク	
R 288	RH6-3003-000		1	RESISTOR, 191 OHM, 25PPM/°C, 1/4W テイク	
R 289	VR5-0044-993		1	RESISTOR, 499KOHM, 25PPM/°C, 1/4W テイク	
R 290	VR1-1141-332		1	RESISTOR, 3.3KOHM, 1/4W テイク	
R 291	VR1-1141-332		1	RESISTOR, 3.3KOHM, 1/4W テイク	
R 292	VR1-1141-332		1	RESISTOR, 3.3KOHM, 1/4W テイク	
R 293	VR1-1141-332		1	RESISTOR, 3.3KOHM, 1/4W テイク	
R 294	VR1-1141-221		1	RESISTOR, 220 OHM, 1/4W テイク	
R 295	VR1-1141-332		1	RESISTOR, 3.3KOHM, 1/4W テイク	
R 296	VR1-1141-332		1	RESISTOR, 3.3KOHM, 1/4W テイク	
R 298	VR1-1141-101		1	RESISTOR, 100 OHM, 1/4W テイク	
R 299	VR5-0041-003		1	RESISTOR, 100KOHM, 1/4W テイク	
R 300	VR1-1141-519		1	RESISTOR, 5.1 OHM, 1/4W テイク	
R 301	VR1-1121-101		1	RESISTOR, 100 OHM, 1/2W テイク	
R 302	VR1-1141-101		1	RESISTOR, 100 OHM, 1/4W テイク	
R 303	VR1-1141-101		1	RESISTOR, 100 OHM, 1/4W テイク	
R 304	VR5-0561-509		1	RESISTOR, 15 OHM, 1W テイク	
R 305	VR5-0041-000		1	RESISTOR, 100 OHM, 1/4W テイク	
R 306	VR5-0041-003		1	RESISTOR, 100KOHM, 1/4W テイク	
R 307	RH6-3005-000		1	RESISTOR, 348 OHM, 25PPM/°C, 1/4W テイク	
R 308	RH6-3004-000		1	RESISTOR, 665 OHM, 25PPM/°C, 1/4W テイク	
R 309	VR1-1141-153		1	RESISTOR, 15KOHM, 1/4W テイク	

FIGURE & KEY NO.	PART NUMBER	RANK	QTY	DESCRIPTION	SERIAL NUMBER/REMARKS
931A-R 310	VR1-1141-101		1	RESISTOR, 100 OHM, 1/4W テイクウ	
R 311	VR1-1141-332		1	RESISTOR, 3.3KOHM, 1/4W テイクウ	
R 312	VR1-1141-101		1	RESISTOR, 100 OHM, 1/4W テイクウ	
R 313	VR1-1141-221		1	RESISTOR, 220 OHM, 1/4W テイクウ	
R 314	VR1-1141-331		1	RESISTOR, 330 OHM, 1/4W テイクウ	
R 315	VR2-8023-180		1	RESISTOR, 18 OHM, 2W テイクウ	
R 316	VR1-1141-102		1	RESISTOR, 1KOHM, 1/4W テイクウ	
R 317	VR1-1141-221		1	RESISTOR, 220 OHM, 1/4W テイクウ	
R 318	VR1-1141-221		1	RESISTOR, 220 OHM, 1/4W テイクウ	
R 319	VR1-1141-332		1	RESISTOR, 3.3KOHM, 1/4W テイクウ	
R 320	VR1-1141-332		1	RESISTOR, 3.3KOHM, 1/4W テイクウ	
R 323	VR1-1141-222		1	RESISTOR, 2.2KOHM, 1/4W テイクウ	
R 324	VR1-1141-681		1	RESISTOR, 680 OHM, 1/4W テイクウ	
R 325	VR1-1141-472		1	RESISTOR, 4.7KOHM, 1/4W テイクウ	
R 326	VR1-1141-331		1	RESISTOR, 330 OHM, 1/4W テイクウ	
R 328	VR1-1141-103		1	RESISTOR, 10KOHM, 1/4W テイクウ	
R 329	VR1-1141-391		1	RESISTOR, 390 OHM, 1/4W テイクウ	
R 330	VR1-1141-331		1	RESISTOR, 330 OHM, 1/4W テイクウ	
R 331	VR1-1141-103		1	RESISTOR, 10KOHM, 1/4W テイクウ	
R 332	VR1-1141-332		1	RESISTOR, 3.3KOHM, 1/4W テイクウ	
R 333	VR1-1141-332		1	RESISTOR, 3.3KOHM, 1/4W テイクウ	
R 334	VR1-1141-332		1	RESISTOR, 3.3KOHM, 1/4W テイクウ	
R 335	VR1-1141-332		1	RESISTOR, 3.3KOHM, 1/4W テイクウ	
R 336	VR1-1141-101		1	RESISTOR, 100 OHM, 1/4W テイクウ	
R 337	VR1-1141-221		1	RESISTOR, 220 OHM, 1/4W テイクウ	
R 338	VR1-1141-221		1	RESISTOR, 220 OHM, 1/4W テイクウ	
R 339	VR1-1141-221		1	RESISTOR, 220 OHM, 1/4W テイクウ	
R 340	VR1-1141-221		1	RESISTOR, 220 OHM, 1/4W テイクウ	
R 341	VR1-1141-332		1	RESISTOR, 3.3KOHM, 1/4W テイクウ	
R 342	VR1-1141-472		1	RESISTOR, 4.7KOHM, 1/4W テイクウ	
R 343	VR1-1141-472		1	RESISTOR, 4.7KOHM, 1/4W テイクウ	
R 344	VR1-1141-332		1	RESISTOR, 3.3KOHM, 1/4W テイクウ	
R 345	VR1-1141-332		1	RESISTOR, 3.3KOHM, 1/4W テイクウ	
R 346	VR1-1141-332		1	RESISTOR, 3.3KOHM, 1/4W テイクウ	
R 347	VR1-1141-332		1	RESISTOR, 3.3KOHM, 1/4W テイクウ	

FIGURE & KEY NO.	PART NUMBER	RANK	QTY	DESCRIPTION	SERIAL NUMBER/REMARKS
931A-R 348	VR1-1141-332		1	RESISTOR, 3.3KOHM, 1/4W テイク	
R 349	VR1-1141-332		1	RESISTOR, 3.3KOHM, 1/4W テイク	
R 350	VR1-1141-332		1	RESISTOR, 3.3KOHM, 1/4W テイク	
R 351	VR1-1141-332		1	RESISTOR, 3.3KOHM, 1/4W テイク	
R 352	VR1-1141-392		1	RESISTOR, 3.9KOHM, 1/4W テイク	
R 353	VR1-1141-392		1	RESISTOR, 3.9KOHM, 1/4W テイク	
R 354	VR1-1141-392		1	RESISTOR, 3.9KOHM, 1/4W テイク	
R 355	VR1-1141-392		1	RESISTOR, 3.9KOHM, 1/4W テイク	
R 356	VR1-1141-332		1	RESISTOR, 3.3KOHM, 1/4W テイク	
R 357	VR1-1141-332		1	RESISTOR, 3.3KOHM, 1/4W テイク	
R 358	VR1-1141-332		1	RESISTOR, 3.3KOHM, 1/4W テイク	
R 359	VR1-1141-332		1	RESISTOR, 3.3KOHM, 1/4W テイク	
R 360	VR1-1141-332		1	RESISTOR, 3.3KOHM, 1/4W テイク	
R 361	VR5-0820-181		1	RESISTOR, 180 OHM, 1/2W テイク	
R 362	VR5-0820-181		1	RESISTOR, 180 OHM, 1/2W テイク	
RA201	VR9-3493-000		1	RESISTOR ARRAY, 220 OHM/330 OHM テイク アレイ	
RA202	VR5-4510-101		1	RESISTOR ARRAY, 100 OHM, X4 テイク アレイ	
RA203	VR5-4500-332		1	RESISTOR ARRAY, 3.3KOHM, X11 テイク アレイ	
RA204	VR5-4500-332		1	RESISTOR ARRAY, 3.3KOHM, X11 テイク アレイ	
RA205	VR5-5550-332		1	RESISTOR ARRAY, 3.3KOHM, X12 テイク アレイ	
RA206	VR5-4520-103		1	RESISTOR ARRAY, 10KOHM, X6 テイク アレイ	
RA207	VR5-4480-473		1	RESISTOR, ARRAY, 47KOHM テイク アレイ	
RA208	VR5-4480-473		1	RESISTOR, ARRAY, 47KOHM テイク アレイ	
RA209	VR5-4480-473		1	RESISTOR, ARRAY, 47KOHM テイク アレイ	
VR202	VR5-1200-501		1	RESISTOR, VARIABLE, 500 OHM, 1/2W カン テイク	

FIGURE 950 VARISTOR PCB

バリスタ回路基板

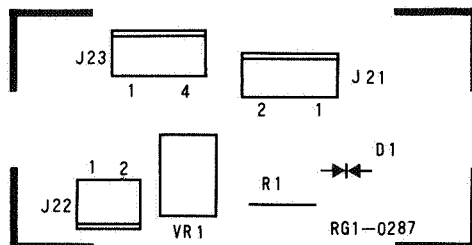


FIGURE & KEY NO.	PART NUMBER	RANK	QTY	DESCRIPTION	SERIAL NUMBER/REMARKS
950 -	RG1-0287-030		1	VARISTOR PCB バリスタ カイロ キバン	
D 1	WA8-0051-000		1	VARISTOR, 680V, TNR12G681K バリスタ	
J 21	VS1-0026-002		1	PIN ASSEMBLY, 2P ピン アセンブリ	
J 22	VS1-0001-002		1	PIN ASSEMBLY, 2P ピン アセンブリ	
J 23	WS3-0421-000		1	PIN ASSEMBLY, 4P ピン アセンブリ	
R 1	VR1-1141-103		1	RESISTOR, 10KOHM, 1/4W テイコウ	
R 2	VR1-2141-102		1	RESISTOR, 1KOHM, 1/4W テイコウ	
VR 1	VR5-2440-204		1	RESISTOR, VARIABLE, 200KOHM カヘン テイコウ	

FIGURE 962

AC DRIVER PCB (FIXING ROLLER HEATER SAFETY PCB,
AC CONTROLLER PCB) 100/115V
ACドライバ回路基板(定着器ヒータ安全回路基板, AC制御回路基板)

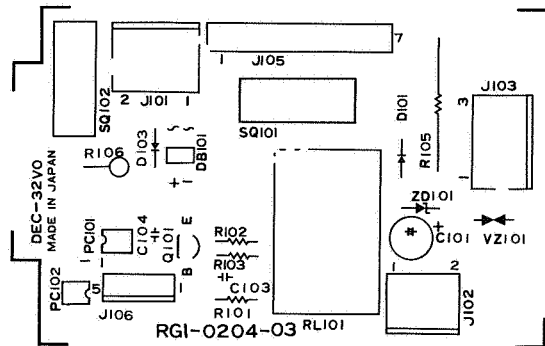
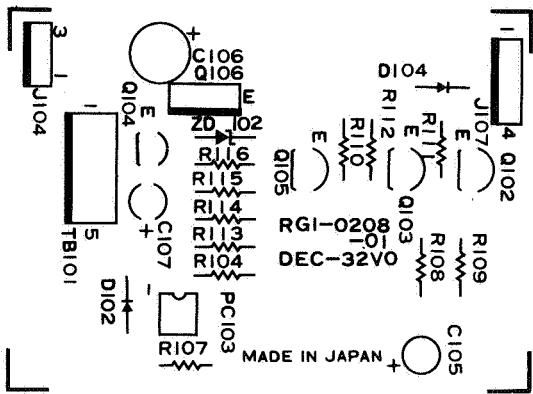
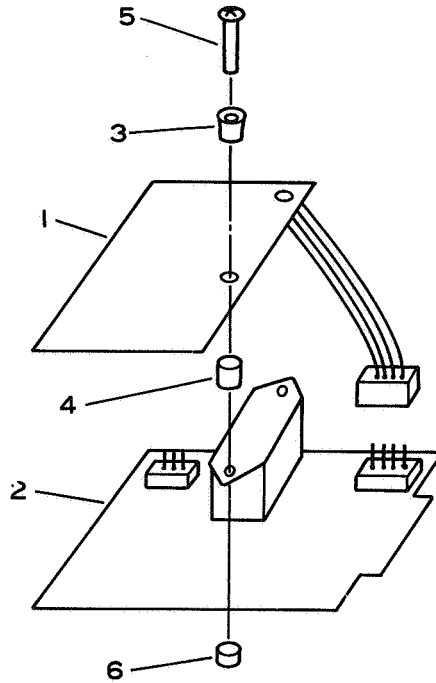


FIGURE & KEY NO.	PART NUMBER	RANK	QTY	DESCRIPTION	SERIAL NUMBER/REMARKS
962 - 1 2	RG1-0204-080		1	AC DRIVER PCB AC ドライバ カイロ キバ ン	115V
	RG1-0361-020		1	AC DRIVER PCB AC ドライバ カイロ キバ ン	100V
	RG1-0208-000		1	FIXINGROLLER HEATER SAFETY PCB テイチャクヒータ アンゼ ン カイロ キバ ン	
	RG1-0209-030		1	AC CONTROLLER PCB AC セイギ ヨ カイロ キバ ン	115V
	RG1-0362-020		1	AC CONTROLLER PCB AC セイギ ヨ カイロ キバ ン	100V
3	WT2-0218-000		2	BUSHING ブ ッシ ング	
4	WT2-0220-000		2	SLEEVE ス リ ー ブ	
5	XB1-1302-009		2	SCREW, MACH., PAN HEAD, M3X20 ナベ ネジ	
6	XB7-2100-309		2	NUT, HEX, M3 ロツカク ナツ ト	
C 101	VC1-2251-107		1	CAPACITOR, 100UF, 25V コ ン デ ン サ	
C 103	VC9-1040-000		1	CAPACITOR, 0.1UF, 50V コ ン デ ン サ	
C 104	VC4-3503-103		1	CAPACITOR, 0.01UF, 50V コ ン デ ン サ	
C 105	VC1-1351-106		1	CAPACITOR, 10UF, 35V コ ン デ ン サ	
C 106	VC1-2251-107		1	CAPACITOR, 100UF, 25V コ ン デ ン サ	
C 107	VC1-1351-106		1	CAPACITOR, 10UF, 35V コ ン デ ン サ	
C 109	VC1-2251-106		1	CAPACITOR, 10UF, 25V コ ン デ ン サ	
D 101	WA1-0306-000		1	DIODE, EM01 ダ イ オード	
D 102	X65-5435-000		1	DIODE, 1S2076A ダ イ オード	
D 103	X65-5435-000		1	DIODE, 1S2076A ダ イ オード	
D 104	X65-5435-000		1	DIODE, 1S2076A ダ イ オード	
DB101	WA1-0395-000		1	BRIDGE DIODE, S1YB60 ブリ ッ ジ ダ イ オード	
J 101	VS1-0027-002		1	PIN ASSEMBLY, 2P ピ ン ア ン セ ン ブ リ	
J 102	VS1-0026-002		1	PIN ASSEMBLY, 2P ピ ン ア ン セ ン ブ リ	
J 103	VS1-0026-003		1	PIN ASSEMBLY, 3P ピ ン ア ン セ ン ブ リ	
J 104	WS3-0420-000		1	PIN ASSEMBLY, 3P ピ ン ア ン セ ン ブ リ	
J 105	VS1-0025-007		1	PIN ASSEMBLY, 7P ピ ン ア ン セ ン ブ リ	
J 106	VS1-0066-005		1	CONNECTOR, 5P コ ン ネ ク タ	
	WS3-0422-000		1	PIN ASSEMBLY, 5P ピ ン ア ン セ ン ブ リ	
J 107	VS1-0295-000		1	CONNECTOR, PCB, 4P, W コ ン ネ ク タ	
PC101	WG8-0057-000		1	PHOTO COUPLER, PC617 フ オ ト カ プ ラ	115V ONLY
PC102	WG8-0057-000		1	PHOTO COUPLER, PC617 フ オ ト カ プ ラ	115V ONLY
PC103	WG8-0057-000		1	PHOTO COUPLER, PC617 フ オ ト カ プ ラ	115V ONLY
Q 101	WA2-0036-000		1	TRANSISTOR, 2SC2120Y ト ラ ン ジ ス タ	
Q 102	WA2-0124-000		1	TRANSISTOR, 2SC1815Y ト ラ ン ジ ス タ	
Q 103	WA2-0124-000		1	TRANSISTOR, 2SC1815Y ト ラ ン ジ ス タ	

FIGURE & KEY NO.	PART NUMBER	RANK	QTY	DESCRIPTION	SERIAL NUMBER/REMARKS
962 -Q 104	WA2-0124-000		1	TRANSISTOR, 2SC1815Y トランジスタ	
Q 105	WA2-0135-000		1	TRANSISTOR, 2SA1015Y トランジスタ	
Q 106	WA2-0235-000		1	TRANSISTOR, 2SC2324K トランジスタ	
R 101	VR1-1141-102		1	RESISTOR, 1KOHM, 1/4W テイク	
R 102	VR1-1141-101		1	RESISTOR, 100 OHM, 1/4W テイク	
R 103	VR1-1141-103		1	RESISTOR, 10KOHM, 1/4W テイク	
R 104	VR1-1141-471		1	RESISTOR, 470 OHM, 1/4W テイク	
R 105	VR5-1310-332		1	RESISTOR, 3.3KOHM, 5W テイク	
R 106	VR9-3069-000		1	RESISTOR, 15KOHM, 2W テイク	115V ONLY
R 107	VR1-1141-332		1	RESISTOR, 3.3KOHM, 1/4W テイク	
R 108	VR1-1141-333		1	RESISTOR, 33KOHM, 1/4W テイク	
R 109	VR1-1141-104		1	RESISTOR, 100KOHM, 1/4W テイク	
R 110	VR1-1141-221		1	RESISTOR, 220 OHM, 1/4W テイク	
R 111	VR1-1141-470		1	RESISTOR, 47 OHM, 1/4W テイク	
R 112	VR1-1141-221		1	RESISTOR, 220 OHM, 1/4W テイク	
R 113	VR1-1141-473		1	RESISTOR, 47KOHM, 1/4W テイク	
R 114	VR1-1141-103		1	RESISTOR, 10KOHM, 1/4W テイク	
R 115	VR1-1141-182		1	RESISTOR, 1.8KOHM, 1/4W テイク	
R 116	VR1-1141-562		1	RESISTOR, 5.6KOHM, 1/4W テイク	
R 117	FF1-3872-000		1	RESISTOR, 470 OHM, 1/4W ヒューズ テイク	
R 120	VR1-1141-391		1	RESISTOR, 390 OHM, 1/4W テイク	
RL101	WB2-0052-000		1	RELAY, AR3812739, 250V 15A リレー	115V ONLY
SQ101	X62-8249-000		1	SPARK QUENCHER, AU1201 スパークキラー	115V ONLY
SQ102	X62-8249-000		1	SPARK QUENCHER, AU1201 スパークキラー	115V ONLY
TB101	VS3-0102-005		1	CONNECTOR HOUSING, 5P, FEMALE コネクタ (メス)	
	WS3-0999-000		1	TERMINAL ターミナル	
VZ101	WA8-0035-000		1	VARIATOR, NV270D10 バリスタ	115V ONLY
ZD101	WA1-0064-000		1	DIODE, ZENER, RD10EB ツェナーダイオード	
ZD102	WA1-0096-000		1	DIODE, ZENER, HZ3B-3 ツェナーダイオード	



FIGURE & KEY NO.	PART NUMBER	RANK	QTY	DESCRIPTION	SERIAL NUMBER/REMARKS
963 -	RG1-0205-070		1	AC DRIVER PCB AC ドライバ カイロ キバン	220/240V
1	RG1-0208-000		1	FIXINGROLLER HEATER SAFETY PCB テイチクヒータ アンゼン カイロ キバン	
2	RG1-0210-050		1	AC CONTROLLER PCB AC セイギヨ カイロ キバン	
3	WT2-0218-050		2	BUSHING ブツシング	
4	WT2-0220-000		2	SLEEVE スリーブ	
5	XB1-1302-009		2	SCREW, MACH., PAN HEAD, M3X20 ナベ ネジ	
6	XB7-2100-309		2	NUT, HEX, M3 ロツカク ナツト	
C 101	VC1-2251-107		1	CAPACITOR, 100UF, 25V コンデンサ	
C 103	VC9-1040-000		1	CAPACITOR, 0.1UF, 50V コンデンサ	
C 104	VC4-3503-103		1	CAPACITOR, 0.01UF, 50V コンデンサ	
C 105	VC1-1351-106		1	CAPACITOR, 10UF, 35V コンデンサ	
C 106	VC1-2251-107		1	CAPACITOR, 100UF, 25V コンデンサ	
C 107	VC1-1351-106		1	CAPACITOR, 10UF, 35V コンデンサ	
C 108	VC9-0343-000		1	CAPACITOR, 0.47UF, 250V コンデンサ	
C 109	VC1-2251-106		1	CAPACITOR, 10UF, 25V コンデンサ	
D 101	WA1-0306-000		1	DIODE, EM01 ダイオード	
D 102	X65-5435-000		1	DIODE, 1S2076A ダイオード	
D 103	X65-5435-000		1	DIODE, 1S2076A ダイオード	
D 104	X65-5435-000		1	DIODE, 1S2076A ダイオード	
DB101	WA1-0395-000		1	BRIDGE DIODE, S1YB60 ブリッジ ダイオード	
J 101	VS1-0027-002		1	PIN ASSEMBLY, 2P ピン アセンブリ	
J 102	VS1-0026-002		1	PIN ASSEMBLY, 2P ピン アセンブリ	
J 103	VS1-0026-003		1	PIN ASSEMBLY, 3P ピン アセンブリ	
J 104	WS3-0420-000		1	PIN ASSEMBLY, 3P ピン アセンブリ	
J 105	VS1-0025-007		1	PIN ASSEMBLY, 7P ピン アセンブリ	
J 106	VS1-0066-005		1	CONNECTOR, 5P コネクタ	
	WS3-0422-000		1	PIN ASSEMBLY, 5P ピン アセンブリ	
J 107	VS3-0052-004		1	CONNECTOR, PCB, 4P, W コネクタ	
	X66-5156-000		1	CONNECTOR, PCB, 4P, W コネクタ	
J 108	VS1-0172-003		1	PIN ASSEMBLY, 3P ピン アセンブリ	
J 109	VS1-0088-003		1	PIN ASSEMBLY, 3P ピン アセンブリ	
L 101	AH5-9014-000		1	COIL, SN-12-500 コイル	
PC101	WG8-0093-000		1	PHOTO COUPLER, PC617 フォト カプラ	
PC102	WG8-0093-000		1	PHOTO COUPLER, PC617 フォト カプラ	
PC103	WG8-0093-000		1	PHOTO COUPLER, PC617 フォト カプラ	

FIGURE & KEY NO.	PART NUMBER	RANK	QTY	DESCRIPTION	SERIAL NUMBER/REMARKS
963 -Q 101	WA2-0036-000		1	TRANSISTOR, 2SC2120Y トランジスタ	
Q 102	WA2-0124-000		1	TRANSISTOR, 2SC1815Y トランジスタ	
Q 103	WA2-0124-000		1	TRANSISTOR, 2SC1815Y トランジスタ	
Q 104	WA2-0124-000		1	TRANSISTOR, 2SC1815Y トランジスタ	
Q 105	WA2-0135-000		1	TRANSISTOR, 2SA1015Y トランジスタ	
Q 106	WA2-0235-000		1	TRANSISTOR, 2SC2324K トランジスタ	
R 101	VR1-1141-102		1	RESISTOR, 1KOHM, 1/4W テイク	
R 102	VR1-1141-101		1	RESISTOR, 100 OHM, 1/4W テイク	
R 103	VR1-1141-103		1	RESISTOR, 10KOHM, 1/4W テイク	
R 104	VR1-1141-471		1	RESISTOR, 470 OHM, 1/4W テイク	
R 105	VR5-1310-332		1	RESISTOR, 3.3KOHM, 5W テイク	
R 106	VR9-3070-000		1	RESISTOR, 33KOHM, 3W テイク	
R 107	VR1-1141-332		1	RESISTOR, 3.3KOHM, 1/4W テイク	
R 108	VR1-1141-333		1	RESISTOR, 33KOHM, 1/4W テイク	
R 109	VR1-1141-104		1	RESISTOR, 100KOHM, 1/4W テイク	
R 110	VR1-1141-221		1	RESISTOR, 220 OHM, 1/4W テイク	
R 111	VR1-1141-470		1	RESISTOR, 47 OHM, 1/4W テイク	
R 112	VR1-1141-221		1	RESISTOR, 220 OHM, 1/4W テイク	
R 113	VR1-1141-473		1	RESISTOR, 47KOHM, 1/4W テイク	
R 114	VR1-1141-103		1	RESISTOR, 10KOHM, 1/4W テイク	
R 115	VR1-1141-182		1	RESISTOR, 1.8KOHM, 1/4W テイク	
R 116	VR1-1141-562		1	RESISTOR, 5.6KOHM, 1/4W テイク	
R 117	FF1-3882-000		1	RESISTOR, 470 OHM, 1/4W ヒューズ テイク	
RL101	WB2-0053-000		1	RELAY, AR38128, 250V 15A リレー	
SQ102	WK3-0058-000		1	SPARK QUENCHER, XE-1201 スパーク キラー	
TB101	VS3-0102-005		1	CONNECTOR HOUSING, 5P, FEMALE コネクタ (メス)	
	WS3-0999-000		1	TERMINAL ターミナル	
VZ101	WA8-0036-000		1	VARISTOR, NV470D10 バリスタ	
ZD101	WA1-0064-000		1	DIODE, ZENER, RD10EB ツェナー ダイオード	
ZD102	WA1-0096-000		1	DIODE, ZENER, HZ3B-3 ツェナー ダイオード	



FIGURE 999 CONNECTOR & TERMINAL

コネクタおよび端子

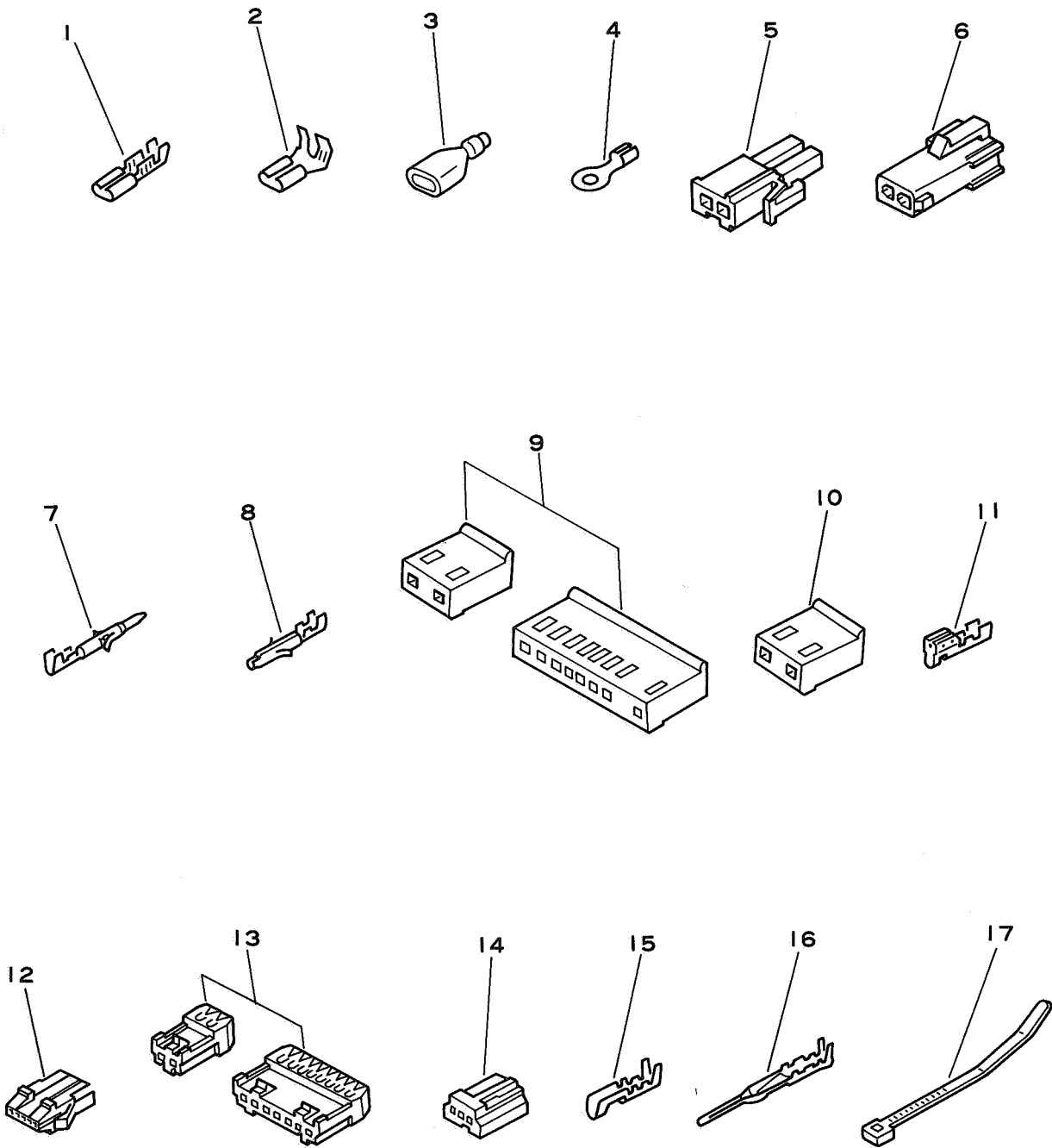


FIGURE & KEY NO.	PART NUMBER	R A N K	Q' T Y	DESCRIPTION	SERIAL NUMBER/REMARKS
999 - 1	NPN		RF	CONNECTORS & TERMINALS コネクタ & ターミナル	
	WS3-1013-000		AR	SOCKET, FASTON 187, 20-24AWG ファストン	
	WS3-1014-000		AR	SOCKET, FASTON 250, 16-20AWG ファストン	
	WT1-0017-000		AR	SOCKET, FASTON 250, 16-20AWG ファストン	
	WT1-0040-000		AR	SOCKET, FASTON 187, 20-24AWG ファストン	
	WT1-0147-000		AR	SOCKET, FASTON 187, 16-20AWG ファストン	
	WT1-0148-000		AR	SOCKET FASTON 110, 22-24AWG ファストン	
	WT1-0216-000		AR	SOCKET, FASTON 30, 22-24AWG ファストン	
	X62-5334-000		AR	SOCKET, FASTON 250, 14-18AWG ファストン	
	X66-6662-000		AR	SOCKET, FASTON 187, 20-24AWG ファストン	
2	WT1-0155-000		AR	SOCKET, FASTON 187, 16-20AWG ファストン	
3	WT1-0023-000		AR	SLEEVE, FASTON 250 ファストン スリーブ	
	WT1-0026-000		AR	SLEEVE, FASTON 110 ファストン スリーブ	
	WT1-0029-000		AR	SLEEVE, FASTON 250 ファストン スリーブ	
	WT1-0041-000		AR	SLEEVE, FASTON 187 ファストン スリーブ	
4	WT1-0214-000		AR	TERMINAL, RING マルガ タ タンシ	
	WT1-0218-000		AR	TERMINAL, RING マルガ タ タンシ	
	X62-6765-000		AR	TERMINAL, RING, 4.34MM マルガ タ タンシ	
5	VS4-0002-002		AR	CONNECTOR, 2P, FEMALE コネクタ (メス)	
6	VS4-0001-002		AR	CONNECTOR, 2P, MALE コネクタ (オス)	
7	WS4-0218-000		AR	SOCKET, CONTACT, 22-26AWG ソケット コンタクト	
8	WS4-0219-000		AR	PIN, CONTACT, 18-22AWG ピン コンタクト	
9	VS3-0044-002		AR	CONNECTOR, PCB, 2P, FEMALE コネクタ (メス)	
	VS3-0044-007		AR	CONNECTOR, PCB, 7P, FEMALE コネクタ (メス)	
	VS3-0044-012		AR	CONNECTOR, PCB, 12P, FEMALE コネクタ (メス)	
10	VS3-0047-002		AR	CONNECTOR, PCB, 2P, FEMALE コネクタ (メス)	
11	WS3-0916-000		AR	SOCKET, CONTACT, 18-24AWG ソケット コンタクト	
12	VS3-0108-005		AR	CONNECTOR, 5P, FEMALE コネクタ (メス)	
	VS3-0108-006		AR	CONNECTOR, 6P, FEMALE コネクタ (メス)	
13	VS1-0066-002		AR	CONNECTOR, 2P コネクタ	
	VS1-0066-003		AR	CONNECTOR, 3P コネクタ	
	VS1-0066-004		AR	CONNECTOR, 4P コネクタ	
	VS1-0066-005		AR	CONNECTOR, 5P コネクタ	
	VS1-0066-006		AR	CONNECTOR, 6P コネクタ	
	VS1-0066-007		AR	CONNECTOR, 7P コネクタ	

FIGURE & KEY NO.	PART NUMBER	R A N K	Q' T Y	DESCRIPTION	SERIAL NUMBER/REMARKS
999 - 13	VS1-0066-008		AR	CONNECTOR, 8P コネクタ	
	VS1-0066-009		AR	CONNECTOR, 9P コネクタ	
	VS1-0066-010		AR	CONNECTOR, 10P コネクタ	
	VS1-0347-004		AR	CONNECTOR, 4P FEMALE コネクタ (メス)	
	14	WS3-0429-000		AR	CONNECTOR, PCB, 3P, FEMALE コネクタ (メス)
	WS3-0430-000		AR	CONNECTOR, PCB, 4P, FEMALE コネクタ (メス)	
15	WS3-0437-000		AR	SOCKET, CONTACT, 20-30AWG ソケット コンタクト	
16	WS3-0885-000		AR	PIN, CONTACT, 20-30AWG ピン コンタクト	
17	WT2-0030-000		AR	TIE, CABLE ソクセン バンド	

B NUMERICAL INDEX

部品索引表

PART NUMBER	FIGURE & KEY NO.	PART NUMBER	FIGURE & KEY NO.	PART NUMBER	FIGURE & KEY NO.	PART NUMBER	FIGURE & KEY NO.
87-4275-000	320A- 11	FA2-5955-000	810 - 7	FH3-0149-000	125A-T 1	RA1-0697-000	810 - 1
96-8212-000	113 - 2		810A- 7	FH3-0164-000	125 -T 2	RA1-0701-000	120 - 2
97-5527-000	580 - 10	FA2-5957-000	810 - 43		125A-T 2		121 - 2
	580A- 7		810A- 43	FH7-5033-020	330 - 18	RA1-0702-000	120 - 25
AH5-9014-000	963 -L 101	FA2-5958-000	810 - 44	FH7-5034-000	310 - 32		120A- 25
FA1-0193-000	101 - 29		810A- 44		310A- 32	RA1-0704-040	120 - 4
FA1-0622-000	301 - 3	FA2-5959-000	810 - 45	FH7-7023-000	101 - 51		120A- 4
FA1-1269-000	101 - 29		810A- 45	FH7-7024-000	310 - 34		121 - 4
FA1-9517-000	120 - 10	FA2-5960-000	810 - 46		310A- 34	RA1-0716-020	101 - 10
	120A- 10		810A- 46	FH7-7027-000	330 - 19	RA1-0717-000	101 - 11
	121 - 10	FA2-5961-000	810 - 34	FH7-7041-000	810 - 63	RA1-0718-000	101 - 40
FA1-9780-000	301 - 5	FA2-5962-000	810 - 47		810A- 63	RA1-0719-000	101 - 23
	302 - 5		810A- 47	FS1-0701-000	310 - 13	RA1-0720-000	101 - 8
FA1-9782-030	301 - 10	FA2-5963-000	810 - 48		310A- 13	RA1-0721-000	101 - 18
FA1-9787-000	300 - 10		810A- 48	FS1-0702-000	310 - 14	RA1-0722-000	101 - 13
	301 - 9	FA2-5964-000	810 - 9		310A- 14	RA1-0725-000	101 - 24
	302 - 8	FA2-5967-000	810 - 12	FS1-0703-000	310 - 15	RA1-0727-000	101 - 14
FA1-9972-000	101 - 29		810A- 12	FS1-0704-000	310 - 16	RA1-0728-000	101 - 15
FA2-5600-000	310 - 9	FA2-5969-000	810 - 14		310A- 16	RA1-0729-000	101 - 32
	310A- 9	FA2-5970-000	101 - 59	FS1-0706-000	320 - 3	RA1-0730-000	101 - 35
FA2-5603-000	310 - 2		310 - 37		320A- 3	RA1-0738-000	101 - 41
FA2-5606-000	310 - 4		310A- 37	FS1-0707-000	320 - 4	RA1-0739-000	101 - 42
	310A- 4	FA2-5971-020	810 - 15		320A- 4	RA1-0748-000	125 - 1
FA2-5607-000	310 - 5		810A- 15	FS1-0708-000	320 - 5	RA1-0750-000	125 - 3
	310A- 5	FA2-5975-000	810 - 50		320A- 5	RA1-0753-000	440 - 1
FA2-5611-020	310 - 7	FA2-5981-000	810 - 24		350 - 6	RA1-0757-000	910 - 1
FA2-5612-000	310 - 8		810A- 24	FS1-0709-000	350A- 6	RA1-0760-000	931 - 1
	310A- 8	FA2-5983-000	810 - 62		320 - 6		931A- 1
FA2-5644-000	300 - 2	FA2-5985-000	100 - 18		320A- 6	RA1-0763-000	100 - 23
FA2-5647-000	300 - 7	FA2-6003-000	100 - 11	FS1-0712-030	810 - 16	RA1-0781-000	100 - 7
FA2-5651-000	300 - 3	FA2-6023-000	120 - 5		810A- 16	RA1-0782-000	100 - 8
FA2-5660-000	300 - 1B		120A- 5	FS1-0713-030	810 - 51	RA1-0782-000	110 - 5
FA2-5664-020	101 - 31		121 - 5	FS1-0715-020	810 - 53		110A- 5
FA2-5674-000	101 - 33	FA2-6024-000	120 - 6		810 - 17	RA1-0792-030	113 - 1
FA2-5678-000	101 - 34		120A- 6	FS1-0716-000	810A- 17	RA1-0794-000	110 - 6
FA2-5682-000	102 - 1		121 - 6		810 - 18		110A- 6
FA2-5683-000	102 - 12		122 - 6	FS1-0717-000	810A- 18		110 - 7
FA2-5690-000	101 - 2	FA2-6025-000	120 - 7		350 - 7	RA1-0795-000	110 - 7
FA2-5691-000	101 - 3		120A- 7	FS1-0719-000	350A- 7	RA1-0818-000	101 - 20
FA2-5693-000	101 - 44		121 - 7		101 - 6	RA1-0819-000	101 - 21
FA2-5694-000	101 - 45	FA2-6026-000	122 - 8	FS1-0729-020	320 - 12	RA1-0820-030	101 - 22
FA2-5695-000	101 - 46	FA2-6026-040	120 - 8	FS1-0734-000	320A- 12	RA1-0821-000	101 - 16
FA2-5696-000	101 - 49		120A- 8		310 - 21	RA1-0822-000	101 - 17
FA2-5697-000	101 - 50		121 - 8	FS1-1046-000	310A- 19	RA1-0826-000	100 - 13
FA2-5698-000	101 - 48	FA2-6033-000	122 - 7		310A- 21	RA1-0827-000	100 - 14
FA2-5706-000	101 - 7	FA2-6099-020	100 - 19	FS1-1203-000	810 - 19	RA1-0828-050	100 - 15
FA2-5709-000	102 - 13	FA2-6255-030	102 - 9		810A- 19	RA1-0831-000	102 - 2
	102A- 13		102A- 9	FS1-1204-000	810 - 20		102A- 2
FA2-5719-000	102 - 14	FA2-6261-030	810 - 38		810A- 20	RA1-0832-000	102 - 3
	102A- 14	FA2-7054-000	102 - 20	FS1-1205-000	350 - 8		102A- 3
	102 - 4		102A- 20		810 - 21	RA1-0834-000	101 - 70
FA2-5721-000	102A- 4	FA2-9818-000	810 - 66		810A- 21	RA1-0835-000	102 - 31
	102 - 6		810A- 66	FS1-1206-000	320 - 7		102A- 31
FA2-5725-030	102 - 7	FA2-9819-000	810 - 67		320A- 7	RA1-0836-000	102 - 32
FA2-5726-000	102A- 7		810A- 67		302 - 9		102A- 32
	102 - 15	FA2-9820-000	810 - 68	FS1-2388-000	302 - 9	RA1-0837-000	102 - 8
FA2-5728-000	102 - 17		810A- 68	FS1-2390-000	310 - 17	RA1-0856-000	300 - 1A
FA2-5729-000	102A- 17	FA2-9821-000	810 - 69	FS1-2651-000	310A- 17	RA1-0861-000	300 - 4
	102 - 18		810A- 69		310 - 18	RA1-0864-000	300 - 14A
FA2-5730-000	102A- 18	FA2-9822-000	810 - 37	FS1-2652-000	310A- 18		302 - 10A
	102 - 30	FA2-9823-000	810 - 42		300 - 11	RA1-0865-000	300 - 14A
FA2-5734-000	320A- 1		810A- 42	FS1-2655-000	360 - 1		302 - 10A
FA2-5844-000	350 - 5	FA2-9828-000	810 - 5	FS1-2656-020	810 - 22	RA1-0866-000	300 - 14A
	350A- 5	FA2-9829-000	810 - 6	FS1-2657-000	810A- 22	RA1-0928-000	310 - 41
	320 - 2	FA2-9839-000	355 - 2		810 - 35	RA1-0929-020	310 - 19
	320A- 2		355A- 5	FS1-2658-000	810A- 35	RA1-0930-020	310 - 20
FA2-5855-000	330 - 2	FA9-0023-000	810 - 8		330 - 15	RA1-0955-000	100 - 22
FA2-5856-000	330 - 3	FA9-0026-000	810 - 8	FS1-2659-000	300 - 11	RA1-0957-000	101 - 71
FA2-5857-000	330 - 4	FA9-0029-000	810 - 8	FS1-2661-000	101 - 5	RA1-0966-000	350 - 2
FA2-5858-020	330 - 5	FA9-0136-000	310 - 22	FS1-2670-000	101 - 47	RA1-0967-000	350 - 16
FA2-5859-030	330 - 6		310A- 22	FS1-2671-000	810 - 61		350A- 16
FA2-5860-000	330 - 7	FA9-0152-000	810 - 49		810A- 61	RA1-0968-000	350 - 1
FA2-5861-000	330 - 8		810A- 49	FS1-2676-000	101 - 36	RA1-0970-000	140 -LED1
FA2-5864-000	330 - 10	FA9-0239-000	810 - 11	FS1-2677-000	300 - 11		140 -LED2
FA2-5867-020	330 - 13	FF1-2010-000	301 - 6	FS1-2719-000	580 - 9	RA1-0971-000	140 -LED3
FA2-5868-000	330 - 11		302 - 6	FY1-0100-000	580A- 6		140 -LED4
FA2-5870-020	330 - 20		310 - 11		400 - 8		140 -LED5
FA2-5883-000	350 - 3	FF1-3502-000	310 - 11	RA1-0646-000	400 - 5	RA1-0972-000	101 - 1
FA2-5884-000	350 - 4	FF1-3509-000	300 - 8	RA1-0647-000	110 - 1	RA1-0977-000	310 - 6
FA2-5885-000	350 - 13	FF1-3522-000	320 - 11	RA1-0661-080	110 - 3	RA1-1013-000	100 - 20
FA2-5886-000	350 - 14	FF1-3531-000	810 - 32	RA1-0663-000	110 - 2	RA1-1014-000	100 - 20
FA2-5897-000	580 - 7	FF1-3532-030	810 - 58	RA1-0664-000	310 - 3	RA1-1015-000	102A- 30
	580A- 4	FF1-3550-000	810 - 3	RA1-0666-000	310A- 3	RA1-1016-000	330 - 27
FA2-5898-000	580 - 8	FF1-3607-000	102 - 21		310 - 10	RA1-1017-000	330 - 14
	580A- 5		102A- 21	RA1-0667-000	310A- 10	RA1-1018-000	122 - 19
FA2-5938-000	810 - 33	FF1-3608-000	330 - 5		310 - 33	RA1-1019-000	122 - 20
	810A- 33	FF1-3872-000	962 -R 117	RA1-0669-000	102 - 16	RA1-1020-000	122 - 17
FA2-5939-000	810 - 4	FF1-3882-000	963 -R 117	RA1-0680-000	102A- 16	RA1-1022-000	122 - 2
FA2-5942-000	810 - 36	FF1-4305-000	810 - 74		102 - 11	RA1-1023-000	122 - 5
FA2-5945-000	810 - 38	FF1-4326-000	810 - 31	RA1-0681-000	580 - 6	RA1-1028-000	122 - 28
	810A- 38	FF1-4327-000	810 - 59	RA1-0688-000	580A- 3	RA1-1029-000	102A- 35
FA2-5946-000	810 - 39	FG1-2377-020	102 - 33		810 - 41	RA1-1030-000	101 - 25
FA2-5947-020	810 - 40		102A- 33	RA1-0695-000	810 - 2	RA1-1031-000	101 - 26
		FH3-0133-000	125 -T 3	RA1-0696-000		RA1-1059-000	101 - 75

PART NUMBER	FIGURE & KEY NO.	PART NUMBER	FIGURE & KEY NO.	PART NUMBER	FIGURE & KEY NO.	PART NUMBER	FIGURE & KEY NO.
RA1-1092-000	810 - 72	RF1-0126-050	300 - 14	RG0-0017-000	400 - 1	RH7-6001-000	120A- 14
	810A- 11	RF1-0127-050	300 - 14	RG0-0018-000	400 - 1		121 - 14
RA1-1102-000	122 - 4	RF1-0128-050	300 - 14	RG0-0019-000	400 - 1		122 - 13
RA1-1114-000	580 - 15	RF1-0129-040	300 - 14	RG1-0191-020	580 -	RH7-7002-000	810A- 57
	580A- 13	RF1-0130-000	300 - 6	RG1-0194-030	360 -	RH7-7002-020	810 - 57
RA1-1121-000	101 - 30	RF1-0136-000	580 - 2	RG1-0195-000	350 -		120 - 16
RA1-1126-000	101 - 76	RF1-0137-000	580 - 3	RG1-0196-250	810 -		120A- 16
RA1-1133-000	101 - 79		580A- 2	RG1-0197-250	810 -	RH7-9002-020	121 - 16
RA1-1683-000	120A- 2	RF1-0138-000	101 - 9	RG1-0198-230	810 -	RH9-0100-000	931 -IC203
RA1-1684-000	120A- 3	RF1-0140-000	101 - 37	RG1-0200-000	120 -		931 -IC211
RA1-1690-000	110A- 1	RF1-0141-020	101 - 38	RG1-0201-000	121 -		931 -IC214
RA1-1691-000	110A- 3	RF1-0142-020	101 - 39	RG1-0202-120	122 -		931A-IC203
RA1-1692-000	110A- 2	RF1-0144-000	580 - 1	RG1-0204-080	962 -		931A-IC211
RA1-1695-000	310A- 12	RF1-0145-000	120 - 1	RG1-0205-070	963 -		931A-IC214
RA1-1696-000	310A- 6		120A- 1	RG1-0208-000	962 - 1	RH9-0101-000	931 -IC222
RA1-1697-000	310A- 7		121 - 1		963 - 1		931A-IC222
RA1-1698-000	310A- 1	RF1-0147-000	100 - 1	RG1-0209-030	962 - 2	RH9-0102-000	931 -IC215
RA1-1701-000	310A- 2	RF1-0154-000	125 - 2	RG1-0210-050	963 - 2		931 -IC219
RA1-1705-000	310A- 35	RF1-0157-000	100 - 24	RG1-0212-000	200 -		931A-IC215
RA1-1707-000	102A- 12	RF1-0160-000	120 - 20	RG1-0213-070	125 -		931A-IC219
RA1-1708-000	102A- 5		121 - 20	RG1-0214-000	440 -	RH9-0103-000	931 -IC204
RA1-1709-000	102A- 6		122 - 22	RG1-0215-000	330 -		931 -IC210
RA1-1710-000	102A- 15	RF1-0161-000	102 - 24	RG1-0221-000	910 -		931A-IC204
RA1-1711-000	102A- 38		102A- 24	RG1-0222-000	910 -		931A-IC210
	350A- 21	RF1-0163-000	310 - 36	RG1-0223-070	931 -	RH9-0104-000	931 -IC205
RA1-1712-000	102A- 11		310A- 36	RG1-0225-090	931 -		931 -IC206
	350A- 22	RF1-0165-000	140 - 1	RG1-0228-000	931 -		931A-IC205
RA1-1713-000	102A- 8	RF1-0176-000	120 - 21	RG1-0231-000	113 - 3		931A-IC206
RA1-1714-000	102A- 23		120A- 21	RG1-0237-000	140 -	RH9-0105-000	931 -IC224
RA1-1722-000	355A- 3		121 - 21	RG1-0287-030	950 -		931 -IC225
RA1-1724-000	355A- 2	RF1-0177-000	120 - 22	RG1-0328-020	102 - 19		931A-IC224
RA1-1731-000	350A- 3		120A- 22	RG1-0361-020	962 -		931A-IC225
RA1-1732-000	350A- 2		121 - 22	RG1-0362-020	962 - 2	RH9-0106-000	931 -IC201
RA1-1733-000	350A- 13	RF1-0178-000	120 - 23	RG1-0454-000	120A-		931 -IC221
RA1-1734-000	350A- 4		120A- 23	RG1-0465-000	931A-		931A-IC201
RA1-1735-000	350A- 1	RF1-0179-000	121 - 23	RG1-0466-000	931A-		931A-IC202
RA1-1736-000	810A- 41	RF1-0183-000	120 - 19	RG1-0468-000	910 -		931A-IC221
RA1-1737-000	810A- 2	RF1-0188-000	125A-J 1	RG1-0469-050	125A-	RH9-0107-000	931 -IC218
RA1-1738-000	810A- 1	RF1-0191-040	102 - 34	RG1-0475-000	320A-		931A-IC218
RA1-1739-000	810A- 4		102A- 34	RG1-0476-050	355A-	RH9-0108-000	910 -IC501
RA1-1742-000	810A- 36	RF1-0192-000	102A- 40	RG1-0477-030	360A-		931 -IC216
RA1-1743-000	810A- 40	RF1-0193-000	310 - 12	RG1-0478-000	350A-		931A-IC216
RA1-1746-000	810A- 34	RF1-0194-000	102A- 37	RG1-0479-000	810A-	RH9-0109-000	910 -IC504
RA1-1747-000	810A- 9	RF1-0195-000	122 - 27	RG1-0481-000	330 -	RH9-0110-000	910 -IC503
RA1-1748-000	810A- 13	RF1-0199-000	122 - 21	RG1-0486-000	580A-	RH9-0111-000	931 -IC220
RA1-1749-000	810A- 14	RF1-0200-020	122 - 18	RG1-1039-000	355 -		931A-IC220
RA1-1750-000	810A- 50	RF1-0204-000	310 - 1	RG9-0101-000	440 - 2	RH9-0112-000	931 -Q 203
RA1-1752-000	810A- 62	RF1-0205-000	330 - 9	RG9-0102-000	200 - 2		931 -Q 208
RA1-1753-000	810A- 37	RF1-0211-000	102 - 10	RG9-0124-000	113 -		931 -Q 209
RA1-1754-000	810A- 5		102A- 10	RH2-5013-000	121 - 19		931A-Q 203
RA1-1755-000	810A- 6	RF1-0213-000	102 - 10	RH2-9001-000	101 - 65		931A-Q 208
RA1-1757-000	810A- 10	RF1-0224-000	102A- 36	RH3-0008-000	125 - T 1		931A-Q 209
RA1-1766-000	330 - 6	RF1-0226-000	125 - 6	RH3-0009-000	125 - T 4	RS1-0010-000	200 - 1
RA1-1767-000	330 - 7	RF1-0227-000	122 - 1	RH3-0010-000	110A- 4	RS1-0011-000	101 - 4
RA1-1768-000	110A- 9	RF1-0229-000	102 - 22	RH3-0019-000	125 - T 5	RS1-0026-000	810A- 51
RA1-1769-000	110A- 10		102A- 22		125A-T 3	RS1-0027-000	810A- 53
RA1-1770-000	110A- 11	RF1-0247-000	122 - 15	RH3-0022-000	110 - 4	RS1-0030-000	310A- 15
RA1-1771-000	100 - 18	RF1-0248-000	101 - 73	RH3-0038-000	125A-T 4	RS1-1003-000	350A- 8
RA1-1772-000	110A- 7	RF1-0357-000	120A- 29	RH3-0044-000	110 - 4	RS1-1004-000	350A- 9
RA1-1773-000	110A- 12	RF1-0361-000	810 - 31	RH3-0045-000	110 - 4	RS1-2007-000	310 - 38
RA1-1774-000	102A- 1	RF1-0376-030	810A- 32	RH3-2010-000	110A- 8		310A- 38
RA1-1775-000	102 - 35	RF1-0377-000	810A- 31	RH3-5008-000	125 -	RS1-2008-000	101 - 12
	102A- 39	RF1-0378-000	810A- 3	RH4-0026-000	931 -IC207	RS1-2011-000	310 - 42
RA1-1800-000	580A- 12	RF1-0379-000	810A- 59		931A-IC207		310A- 30
RA1-1805-000	125A- 3	RF1-0380-000	810A- 58	RH4-0029-000	931 -IC208	RS1-2034-020	360A- 1
RA1-1806-000	125A- 1	RF1-0386-000	310A- 11	RH4-5001-000	931 -IC213	RS1-6023-000	320 - 1
RA1-1821-000	101 - 78	RF1-0387-000	320A- 13		931A-IC213	RS1-8006-000	302 - 10B
RA1-1830-000	310A- 33	RF1-0388-000	355A- 1	RH4-5003-000	931A-IC233	RS1-8013-000	110 - 10
RA1-1834-000	302 - 11	RF1-0390-000	302 - 3	RH4-5004-040	125A-Q 1	RS1-8040-000	300 - 1B
RA1-1842-000	301 - 12A	RF1-0391-000	302 - 3	RH6-3002-000	931 -R 286	RS1-8041-000	300 - 1B
RA1-1843-000	301 - 1A	RF1-0392-000	320A- 14		931 -R 287	RS1-8042-000	300 - 1B
	302 - 1A	RF1-0432-000	302 - 2		931A-R 286	RS1-8064-000	300 - 1B
RA1-1862-000	810A- 39	RF1-0433-000	301 - 12	RH6-3003-000	931A-R 287	RS1-8072-000	100 - 21
RA1-1865-000	310A- 41	RF1-0434-000	302 - 10		931 -R 288	RS1-8110-000	400 - 10
RA1-1866-000	350A- 18	RF1-0435-000	302 - 10		931A-R 288	RS1-8148-000	301 - 1C
RA1-1867-000	350A- 19	RF1-0437-000	301 - 1	RH6-3004-000	931 -R 308		302 - 3A
RA1-2031-000	301 - 2	RF1-0438-000	302 - 1		931A-R 308	RS1-8164-000	301 - 1B
RA1-2036-000	350A- 14	RF1-0439-000	302 - 1	RH6-3005-000	931 -R 307	RS1-8165-000	302 - 1B
RA1-2086-000	102A- 43	RF1-0464-000	301 - 4		931A-R 307	RS1-8166-000	302 - 1B
RA1-2087-000	810A- 59A		302 - 4	RH6-3007-000	931 -CF201	RS1-8220-000	300 - 14B
RA1-2088-000	810A- 59B	RF1-0465-000	580A- 1		931A-CF201		301 - 12B
RA1-2102-000	810A- 30	RF1-0509-000	810A- 52	RH6-3012-000	931 -R 278	RY1-1502-000	580 - 14
RA1-2117-000	350A- 20	RF1-0510-000	102 - 37		931A-R 278		580A- 11
RA1-2690-000	102 - 5	RF1-0511-000	102 - 38	RH6-3018-000	910 -ZD504	VC1-1351-106	962 -C 105
RA1-4275-000	310 - 43	RF1-0551-000	300 - 14				962 -C 107
RA1-4276-000	310 - 43	RF1-0574-000	125A- 2	RH7-1005-000	101 - 28		963 -C 105
RA1-4336-000	355 - 3	RF1-0867-000	300 - 14A	RH7-1006-000	101 - 28		963 -C 107
RA1-4566-000	310 - 35	RF1-0970-000	330 - 12	RH7-1007-000	101 - 28	VC1-2101-107	910 -C 506
RF1-0121-000	300 - 1	RF1-1109-000	100 - 13	RH7-4006-000	810 - 29		931 -C 257
RF1-0122-040	300 - 1	RF1-1407-030	810 - 10	RH7-4007-000	810 - 29		931A-C 257
RF1-0123-040	300 - 1	RF1-1408-030	810 - 13	RH7-4009-000	810 - 29	VC1-2101-227	931 -C 235
RF1-0124-040	300 - 1	RF1-2512-000	810A- 73	RH7-4017-000	810A- 29		931A-C 235
RF1-0125-020	300 - 1	RG0-0009-000	400 - 2	RH7-5001-000	330 - 17	VC1-2101-476	910 -C 507
				RH7-6001-000	120 - 14		

PART NUMBER	FIGURE & KEY NO.	PART NUMBER	FIGURE & KEY NO.	PART NUMBER	FIGURE & KEY NO.	PART NUMBER	FIGURE & KEY NO.
VC1-2101-476	931 -C 207 931 -C 214 931 -C 258 931A-C 207 931A-C 214 931A-C 258	VC4-3503-222	931 -C 209 931A-C 208 931A-C 209	VC9-1311-000	931A-C 241 931A-C 242 931A-C 246 931A-C 254 931A-C 263 931A-C 266	VR1-1141-103	910 -R 549 910 -R 553 931 -R 203 931 -R 259 931 -R 276 931 -R 280 931 -R 285 931 -R 328 931 -R 331 931A-R 259 931A-R 276 931A-R 280 931A-R 285 931A-R 328 931A-R 331
VC1-2161-106	910 -C 530	VC4-3503-332	931 -C 204 931 -C 251 931 -C 255 931A-C 204 931A-C 251 931A-C 255	VC9-1312-000	931 -C 224 931 -C 227 931A-C 224 931A-C 227 910 -C 513 931 -C 201 931 -C 202 931 -C 203 931 -C 205 931 -C 215 931A-C 201 931A-C 202 931A-C 203 931A-C 205 931A-C 215 931A-C 276 931 -C 224 931 -C 227 931A-C 224 931A-C 227	VR1-1141-104	950 -R 1 962 -R 103 962 -R 114 963 -R 103 963 -R 114 125 -R 20 962 -R 109 963 -R 109 910 -R 539 931 -R 249 931 -R 251 931A-R 249 931A-R 251
VC1-2251-106	125 -C 3 125 -C14 962 -C 109 963 -C 109 962 -C 101 962 -C 106 963 -C 101 963 -C 106	VC4-4504-101	125 -C 1	VC9-1319-000	931 -C 201 931 -C 202 931 -C 203 931 -C 205 931 -C 215 931A-C 201 931A-C 202 931A-C 203 931A-C 205 931A-C 215 931A-C 276 931 -C 224 931 -C 227 931A-C 224 931A-C 227	VR1-1141-105	910 -R 549 931 -R 249 931 -R 251 931A-R 249 931A-R 251
VC1-2251-107	962 -C 101 962 -C 106 963 -C 101 963 -C 106	VC4-4504-102	125 -C30 125 -C31 125A-C 3 125 -C24 125 -C25 125 -C26 125 -C11 125 -C15 125 -C22 125A-C 8 125A-C13 125A-C16	VC9-1395-000	931 -C 224 931 -C 227 931A-C 224 931A-C 227 910 -C 502 931 -R 301 931A-R 301 125 -R105 931 -R 284 931A-R 284 910 -R 523 910 -R 527 910 -R 554 125 -R 33 125A-R 22 931 -R 255 931 -R 256 931A-R 255 931A-R 256	VR1-1141-121	140 -R 1 140 -R 4 140 -R 5 910 -R 529 910 -R 521 910 -R 541 931 -R 220 931 -R 245 931A-R 220 931A-R 245 910 -R 542 931 -R 262 931A-R 262
VC1-2251-226	125 -C19	VC4-4504-331	125 -C24 125 -C25	VR1-1121-101	931 -R 301 931A-R 301	VR1-1141-122	910 -R 529
VC1-2251-475	931 -C 271 931 -C 272 931 -C 273 931A-C 271 931A-C 272 931A-C 273	VC4-4504-332	125 -C11 125 -C15 125 -C22 125A-C 8 125A-C13 125A-C16	VR1-1121-102	125 -R105 931 -R 284 931A-R 284 910 -R 523 910 -R 527 910 -R 554 125 -R 33 125A-R 22 931 -R 255 931 -R 256 931A-R 255 931A-R 256	VR1-1141-123	910 -R 521
VC1-2251-476	125 -C 5 125A-C 2	VC5-0430-338	910 -C 503	VR1-1121-221	931 -R 204 931 -R 213 931 -R 248 931 -R 252 931 -R 298 931 -R 302 931 -R 303 931 -R 310 931 -R 312 931 -R 336 931A-R 204 931A-R 213 931A-R 248 931A-R 252 931A-R 298 931A-R 302 931A-R 303 931A-R 310 931A-R 312 931A-R 336 962 -R 102 963 -R 102	VR1-1141-124	910 -R 541
VC1-2351-107	910 -C 505 931 -C 256 931A-C 256	VC5-1410-476	931 -C 259 931 -C 260 931A-C 259 931A-C 260	VR1-1121-392	931 -R 204 931 -R 213 931 -R 248 931 -R 252 931 -R 298 931 -R 302 931 -R 303 931 -R 310 931 -R 312 931 -R 336 931A-R 204 931A-R 213 931A-R 248 931A-R 252 931A-R 298 931A-R 302 931A-R 303 931A-R 310 931A-R 312 931A-R 336 962 -R 102 963 -R 102	VR1-1141-151	931 -R 220 931 -R 245 931A-R 220 931A-R 245 910 -R 542 931 -R 262 931A-R 262
VC1-2351-476	125 -C 7 125 -C20 125 -C28 125A-C 5 125A-C12 125A-C15 931 -C 253 931A-C 253	VC5-2290-688	910 -C 504	VR1-1141-101	931 -R 204 931 -R 213 931 -R 248 931 -R 252 931 -R 298 931 -R 302 931 -R 303 931 -R 310 931 -R 312 931 -R 336 931A-R 204 931A-R 213 931A-R 248 931A-R 252 931A-R 298 931A-R 302 931A-R 303 931A-R 310 931A-R 312 931A-R 336 962 -R 102 963 -R 102	VR1-1141-152	910 -R 542 931 -R 262 931A-R 262
VC1-2501-106	910 -C 521 910 -C 522 910 -C 529 125 -C32 910 -C 524	VC9-0935-000	963 -C 108 931 -C 243 931 -C 245 931A-C 243 931A-C 245	VR1-1141-102	931 -R 204 931 -R 213 931 -R 248 931 -R 252 931 -R 298 931 -R 302 931 -R 303 931 -R 310 931 -R 312 931 -R 336 931A-R 204 931A-R 213 931A-R 248 931A-R 252 931A-R 298 931A-R 302 931A-R 303 931A-R 310 931A-R 312 931A-R 336 962 -R 102 963 -R 102	VR1-1141-153	910 -R 501 931 -R 273 931 -R 309 931A-R 273 931A-R 309 931 -R 272 931A-R 272 140 -R 2 140 -R 3 962 -R 115 963 -R 115
VC1-2501-474	910 -C 524	VC9-0936-000	125 -C 9 125 -C10 125A-C 7 125 -C 6 125A-C 4	VR1-1121-101	931 -R 204 931 -R 213 931 -R 248 931 -R 252 931 -R 298 931 -R 302 931 -R 303 931 -R 310 931 -R 312 931 -R 336 931A-R 204 931A-R 213 931A-R 248 931A-R 252 931A-R 298 931A-R 302 931A-R 303 931A-R 310 931A-R 312 931A-R 336 962 -R 102 963 -R 102	VR1-1141-154	931 -R 272 931A-R 272 140 -R 2 140 -R 3 962 -R 115 963 -R 115
VC1-2501-476	931 -C 220 931 -C 221 931 -C 225 931A-C 220 931A-C 221 931A-C 225 931A-C 274 931A-C 277	VC9-0940-000	931 -CA201 931A-CA201	VR1-1141-101	931 -R 204 931 -R 213 931 -R 248 931 -R 252 931 -R 298 931 -R 302 931 -R 303 931 -R 310 931 -R 312 931 -R 336 931A-R 204 931A-R 213 931A-R 248 931A-R 252 931A-R 298 931A-R 302 931A-R 303 931A-R 310 931A-R 312 931A-R 336 962 -R 102 963 -R 102	VR1-1141-182	962 -R 115 963 -R 115
VC2-3102-475	931 -C 220 931 -C 221 931 -C 225 931A-C 220 931A-C 221 931A-C 225 931A-C 274 931A-C 277	VC9-0947-000	125 -C21 125 -C23 125 -C27 125A-C 1 125A-C 9 125A-C10	VR1-1141-101	931 -R 204 931 -R 213 931 -R 248 931 -R 252 931 -R 298 931 -R 302 931 -R 303 931 -R 310 931 -R 312 931 -R 336 931A-R 204 931A-R 213 931A-R 248 931A-R 252 931A-R 298 931A-R 302 931A-R 303 931A-R 310 931A-R 312 931A-R 336 962 -R 102 963 -R 102	VR1-1141-203	125 -R 93
VC2-3162-105	931 -C 233 931 -C 250 931A-C 233 931A-C 250 931A-C 275	VC9-0955-000	125 -C12 125 -C13 931 -C 231 931 -C 262 931 -C 265 931A-C 231 931A-C 262 931A-C 265 962 -C 103 963 -C 103	VR1-1141-101	931 -R 204 931 -R 213 931 -R 248 931 -R 252 931 -R 298 931 -R 302 931 -R 303 931 -R 310 931 -R 312 931 -R 336 931A-R 204 931A-R 213 931A-R 248 931A-R 252 931A-R 298 931A-R 302 931A-R 303 931A-R 310 931A-R 312 931A-R 336 962 -R 102 963 -R 102	VR1-1141-220	931 -R 219 931A-R 216 931A-R 219 125 -R 91 125A-R 23 931 -R 201 931 -R 260 931 -R 294 931 -R 313 931 -R 317 931 -R 318 931 -R 337 931 -R 338 931 -R 339 931 -R 340 931A-R 201 931A-R 260 931A-R 294 931A-R 313 931A-R 317 931A-R 318 931A-R 337 931A-R 338 931A-R 339 931A-R 340 962 -R 110 962 -R 112 963 -R 110 963 -R 112
VC3-2501-104	931 -C 264 931A-C 264	VC9-1040-000	931 -C 231 931 -C 262 931 -C 265 931A-C 231 931A-C 262 931A-C 265 962 -C 103 963 -C 103	VR1-1141-102	931 -R 204 931 -R 213 931 -R 248 931 -R 252 931 -R 298 931 -R 302 931 -R 303 931 -R 310 931 -R 312 931 -R 336 931A-R 204 931A-R 213 931A-R 248 931A-R 252 931A-R 298 931A-R 302 931A-R 303 931A-R 310 931A-R 312 931A-R 336 962 -R 102 963 -R 102	VR1-1141-221	910 -R 506 910 -R 507 910 -R 512 910 -R 513 910 -R 530 910 -R 533 910 -R 538 931 -R 209 931 -R 210 931 -R 228
VC3-2501-223	910 -C 528	VC9-1309-000	125 -C 2 910 -C 512 910 -C 518 910 -C 519 910 -C 520 931 -C 213 931 -C 216 931 -C 217 931 -C 218 931 -C 219 931 -C 228 931 -C 230 931 -C 232 931 -C 234 931 -C 237 931 -C 238 931 -C 240 931 -C 241 931 -C 242 931 -C 246 931 -C 254 931 -C 263 931 -C 266 931A-C 213 931A-C 216 931A-C 217 931A-C 218 931A-C 219 931A-C 228 931A-C 230 931A-C 232 931A-C 234 931A-C 237 931A-C 238 931A-C 240	VR1-1141-102	931 -R 204 931 -R 213 931 -R 248 931 -R 252 931 -R 298 931 -R 302 931 -R 303 931 -R 310 931 -R 312 931 -R 336 931A-R 204 931A-R 213 931A-R 248 931A-R 252 931A-R 298 931A-R 302 931A-R 303 931A-R 310 931A-R 312 931A-R 336 962 -R 102 963 -R 102	VR1-1141-222	910 -R 506 910 -R 507 910 -R 512 910 -R 513 910 -R 530 910 -R 533 910 -R 538 931 -R 209 931 -R 210 931 -R 228
VC3-2512-223	125 -C 8 125 -C29 125A-C 6 125A-C11	VC9-1311-000	910 -C 512 910 -C 518 910 -C 519 910 -C 520 931 -C 213 931 -C 216 931 -C 217 931 -C 218 931 -C 219 931 -C 228 931 -C 230 931 -C 232 931 -C 234 931 -C 237 931 -C 238 931 -C 240 931 -C 241 931 -C 242 931 -C 246 931 -C 254 931 -C 263 931 -C 266 931A-C 213 931A-C 216 931A-C 217 931A-C 218 931A-C 219 931A-C 228 931A-C 230 931A-C 232 931A-C 234 931A-C 237 931A-C 238 931A-C 240	VR1-1141-102	931 -R 204 931 -R 213 931 -R 248 931 -R 252 931 -R 298 931 -R 302 931 -R 303 931 -R 310 931 -R 312 931 -R 336 931A-R 204 931A-R 213 931A-R 248 931A-R 252 931A-R 298 931A-R 302 931A-R 303 931A-R 310 931A-R 312 931A-R 336 962 -R 102 963 -R 102	VR1-1141-222	910 -R 506 910 -R 507 910 -R 512 910 -R 513 910 -R 530 910 -R 533 910 -R 538 931 -R 209 931 -R 210 931 -R 228
VC3-2532-333	125 -C18 125A-C14			VR1-1141-102	931 -R 204 931 -R 213 931 -R 248 931 -R 252 931 -R 298 931 -R 302 931 -R 303 931 -R 310 931 -R 312 931 -R 336 931A-R 204 931A-R 213 931A-R 248 931A-R 252 931A-R 298 931A-R 302 931A-R 303 931A-R 310 931A-R 312 931A-R 336 962 -R 102 963 -R 102	VR1-1141-222	910 -R 506 910 -R 507 910 -R 512 910 -R 513 910 -R 530 910 -R 533 910 -R 538 931 -R 209 931 -R 210 931 -R 228
VC4-1501-100	910 -C 516 910 -C 517			VR1-1141-102	931 -R 204 931 -R 213 931 -R 248 931 -R 252 931 -R 298 931 -R 302 931 -R 303 931 -R 310 931 -R 312 931 -R 336 931A-R 204 931A-R 213 931A-R 248 931A-R 252 931A-R 298 931A-R 302 931A-R 303 931A-R 310 931A-R 312 931A-R 336 962 -R 102 963 -R 102	VR1-1141-222	910 -R 506 910 -R 507 910 -R 512 910 -R 513 910 -R 530 910 -R 533 910 -R 538 931 -R 209 931 -R 210 931 -R 228
VC4-2502-101	910 -C 523 910 -C 527 931 -C 229 931 -C 267 931A-C 229 931A-C 267 931 -C 239 931 -C 244 931A-C 239 931A-C 244			VR1-1141-102	931 -R 204 931 -R 213 931 -R 248 931 -R 252 931 -R 298 931 -R 302 931 -R 303 931 -R 310 931 -R 312 931 -R 336 931A-R 204 931A-R 213 931A-R 248 931A-R 252 931A-R 298 931A-R 302 931A-R 303 931A-R 310 931A-R 312 931A-R 336 962 -R 102 963 -R 102	VR1-1141-222	910 -R 506 910 -R 507 910 -R 512 910 -R 513 910 -R 530 910 -R 533 910 -R 538 931 -R 209 931 -R 210 931 -R 228
VC4-2502-151	931 -C 239 931 -C 244 931A-C 239 931A-C 244			VR1-1141-102	931 -R 204 931 -R 213 931 -R 248 931 -R 252 931 -R 298 931 -R 302 931 -R 303 931 -R 310 931 -R 312 931 -R 336 931A-R 204 931A-R 213 931A-R 248 931A-R 252 931A-R 298 931A-R 302 931A-R 303 931A-R 310 931A-R 312 931A-R 336 962 -R 102 963 -R 102	VR1-1141-222	910 -R 506 910 -R 507 910 -R 512 910 -R 513 910 -R 530 910 -R 533 910 -R 538 931 -R 209 931 -R 210 931 -R 228
VC4-2502-221	931 -C 252 931A-C 252			VR1-1141-102	931 -R 204 931 -R 213 931 -R 248 931 -R 252 931 -R 298 931 -R 302 931 -R 303 931 -R 310 931 -R 312 931 -R 336 931A-R 204 931A-R 213 931A-R 248 931A-R 252 931A-R 298 931A-R 302 931A-R 303 931A-R 310 931A-R 312 931A-R 336 962 -R 102 963 -R 102	VR1-1141-222	910 -R 506 910 -R 507 910 -R 512 910 -R 513 910 -R 530 910 -R 533 910 -R 538 931 -R 209 931 -R 210 931 -R 228
VC4-2502-471	931 -C 268 931A-C 268			VR1-1141-102	931 -R 204 931 -R 213 931 -R 248 931 -R 252 931 -R 298 931 -R 302 931 -R 303 931 -R 310 931 -R 312 931 -R 336 931A-R 204 931A-R 213 931A-R 248 931A-R 252 931A-R 298 931A-R 302 931A-R 303 931A-R 310 931A-R 312 931A-R 336 962 -R 102 963 -R 102	VR1-1141-222	910 -R 506 910 -R 507 910 -R 512 910 -R 513 910 -R 530 910 -R 533 910 -R 538 931 -R 209 931 -R 210 931 -R 228
VC4-3503-102	931 -C 247 931 -C 248 931 -C 249 931 -C 269 931 -C 270 931A-C 247 931A-C 248 931A-C 249 931A-C 269 931A-C 270			VR1-1141-102	931 -R 204 931 -R 213 931 -R 248 931 -R 252 931 -R 298 931 -R 302 931 -R 303 931 -R 310 931 -R 312 931 -R 336 931A-R 204 931A-R 213 931A-R 248 931A-R 252 931A-R 298 931A-R 302 931A-R 303 931A-R 310 931A-R 312 931A-R 336 962 -R 102 963 -R 102	VR1-1141-222	910 -R 506 910 -R 507 910 -R 512 910 -R 513 910 -R 530 910 -R 533 910 -R 538 931 -R 209 931 -R 210 931 -R 228
VC4-3503-103	962 -C 104 963 -C 104			VR1-1141-102	931 -R 204 931 -R 213 931 -R 248 9		

PART NUMBER	FIGURE & KEY NO.	PART NUMBER	FIGURE & KEY NO.	PART NUMBER	FIGURE & KEY NO.	PART NUMBER	FIGURE & KEY NO.		
VR1-1141-222	931 -R 274 931 -R 323 931A-R 209 931A-R 210 931A-R 228 931A-R 274 931A-R 323	VR1-1141-332	931A-R 335 931A-R 341 931A-R 344 931A-R 345 931A-R 346 931A-R 347 931A-R 348 931A-R 349 931A-R 350 931A-R 351 931A-R 356 931A-R 357 931A-R 358 931A-R 359 931A-R 360	VR1-1141-683	910 -R 511 910 -R 534 910 -R 516 931 -R 202 931A-R 202	VR5-2290-104	125 -R 84		
VR1-1141-272	910 -R 551		962 -R 107 963 -R 107 931 -R 257 931A-R 257	VR1-1141-822	125 -R 40	VR5-2290-124	125 -R104		
VR1-1141-331	910 -R 531 931 -R 212 931 -R 214 931 -R 218 931 -R 314 931 -R 326 931 -R 330 931A-R 212 931A-R 214 931A-R 218 931A-R 314 931A-R 326 931A-R 330		962 -R 108 963 -R 108 125A-R 8 125A-R 9	VR1-1141-823	931A-R 202	VR5-2290-202	125 -R 7		
VR1-1141-332	910 -R 515 931 -R 205 931 -R 206 931 -R 207 931 -R 208 931 -R 211 931 -R 221 931 -R 223 931 -R 225 931 -R 226 931 -R 230 931 -R 234 931 -R 235 931 -R 236 931 -R 237 931 -R 238 931 -R 239 931 -R 240 931 -R 241 931 -R 242 931 -R 243 931 -R 244 931 -R 250 931 -R 271 931 -R 290 931 -R 291 931 -R 292 931 -R 293 931 -R 295 931 -R 296 931 -R 311 931 -R 319 931 -R 320 931 -R 332 931 -R 333 931 -R 334 931 -R 335 931 -R 341 931A-R 205 931A-R 206 931A-R 207 931A-R 208 931A-R 211 931A-R 221 931A-R 223 931A-R 225 931A-R 226 931A-R 230 931A-R 234 931A-R 235 931A-R 236 931A-R 237 931A-R 238 931A-R 239 931A-R 240 931A-R 241 931A-R 242 931A-R 243 931A-R 244 931A-R 245 931A-R 246 931A-R 247 931A-R 248 931A-R 249 931A-R 250 931A-R 251 931A-R 252 931A-R 253 931A-R 254 931A-R 255 931A-R 256 931A-R 257 931A-R 258 931A-R 259 931A-R 260 931A-R 261 931A-R 262 931A-R 263 931A-R 264 931A-R 265 931A-R 266 931A-R 267 931A-R 268 931A-R 269 931A-R 270 931A-R 271 931A-R 272 931A-R 273 931A-R 274 931A-R 275 931A-R 276 931A-R 277 931A-R 278 931A-R 279 931A-R 280 931A-R 281 931A-R 282 931A-R 283 931A-R 284 931A-R 285 931A-R 286 931A-R 287 931A-R 288 931A-R 289 931A-R 290 931A-R 291 931A-R 292 931A-R 293 931A-R 294 931A-R 295 931A-R 296 931A-R 297 931A-R 298 931A-R 299 931A-R 300 931A-R 301 931A-R 302 931A-R 303 931A-R 304 931A-R 305 931A-R 306 931A-R 307 931A-R 308 931A-R 309 931A-R 310 931A-R 311 931A-R 312 931A-R 313 931A-R 314 931A-R 315 931A-R 316 931A-R 317 931A-R 318 931A-R 319 931A-R 320 931A-R 321 931A-R 322 931A-R 323 931A-R 324 931A-R 325 931A-R 326 931A-R 327 931A-R 328 931A-R 329 931A-R 330 931A-R 331 931A-R 332 931A-R 333 931A-R 334	VR1-1141-333	931 -R 257 931A-R 257 962 -R 108 963 -R 108 125A-R 8 125A-R 9 125A-R 10	VR1-1141-470	931 -R 329 931A-R 329 962 -R 120 125A-R 20 125A-R 21 910 -R 525 910 -R 548 931A-R 352 931A-R 353 931A-R 354 931A-R 355 125 -R 88 125A-R 12 962 -R 111 963 -R 111 910 -R 532 910 -R 552 931 -R 215 931 -R 217 931A-R 215 931A-R 217 962 -R 104 963 -R 104 125 -R 1 125 -R 23 125 -R 35 125 -R 56 125 -R 73 125 -R 82 125 -R 90 125 -R 92 125 -R 94 125A-R 24 125A-R 25 910 -R 514 910 -R 517 910 -R 545 931 -R 227 931 -R 325 931A-R 227 931A-R 325 931A-R 342 931A-R 343 125 -R 87 931 -R 275 931A-R 275 962 -R 113 963 -R 113 910 -R 540	VR1-1141-689	125 -R 99 125 -R 9 125 -R 34 125 -R 58 125 -R 52 125 -R 14 125 -R 15 125 -R 16 125A-R 26 931 -R 315 931A-R 315 125 -R 97 125 -R101 125 -R 71 125 -R 98 931 -R 305 931A-R 305 931 -R 282 931 -R 283 931A-R 282 931A-R 283 931 -R 267 931 -R 268 931 -R 269 931 -R 281 931 -R 299 931 -R 306 931A-R 267 931A-R 268 931A-R 269 931A-R 281 931A-R 299 931A-R 306 125A-R 15 125A-R 16 125A-R 2 931 -R 224 931 -R 232 931A-R 224 931A-R 232 931 -R 231 931A-R 231 931 -R 270 931A-R 270 125 -R 36 125 -R 39 125A-R 4 931 -R 289 931A-R 289 931 -R 222 931A-R 222 125 -R 49 125A-R 3 931 -R 279 931A-R 279 125 -R 86 125 -R 85 125 -R 5 125 -R 6 931 -RA202 931 -R 304 931A-R 304 910 -R 528 910 -R 528 910 -R 543 910 -R 544 931A-R 361 931A-R 362 910 -R 520 931 -VR202 931A-VR202 962 -R 105 963 -R 105 125 -R 4 125 -R 10 125 -R 13 125 -R 95 125 -R 51 125 -R 66 125 -R 69 125 -R 74 125 -R 79	VR5-2290-470	125 -R 22 125 -R 44 125 -R 11 125 -R 12 125 -R 2 125 -R 8 125 -R 26 125 -R 28 125 -R 29 125 -R 75 125 -R 76 125 -R 80 125 -R 83 125 -R 43 125 -R 31 125 -R 41 125 -R 42 125 -R 48 125 -R 54 125 -R 3 125 -R102 125 -R 37 125 -R 38 125 -R103 125 -R 47 125 -R 65 125 -R 68 125 -R100 125 -R 70 125 -R 64 125 -R 67 950 -VR 1 125 -R 30 125A-R 13 125A-R 17 931A-RA207 931A-RA208 931A-RA209 931 -RA203 931 -RA204 931A-RA203 931A-RA204 931A-RA202 931 -RA206 931A-RA206 931 -RA205 931A-RA205 125 -R 57 125 -R 60 125 -R 32 125 -R 53 962 -R 106 963 -R 106 125 -R 89 125 -R 46 931 -RA201 910 -R 520 931A-RA201 950 -J 22 962 -J 105 963 -J 105 931 -J 208 931A-J 208 125 -J 3 950 -J 21 962 -J 102 963 -J 102 962 -J 103 963 -J 103 962 -J 101 963 -J 101 910 -J 503 910 -J 501 910 -J 502 999 -13 999 -13 999 -13 962 -J 106 963 -J 106 999 -13 440 -J 207 999 -13 999 -13 999 -13 999 -13 999 -13

PART NUMBER	FIGURE & KEY NO.	PART NUMBER	FIGURE & KEY NO.	PART NUMBER	FIGURE & KEY NO.	PART NUMBER	FIGURE & KEY NO.
VS1-0088-003	963 -J 109	WA2-0124-000	910 -Q 504	WA9-0130-000	931 -Q 205	WS3-0424-000	931 -J 217
VS1-0172-003	963 -J 108		910 -Q 509		931 -Q 210		931A-J 209
VS1-0175-034	931 -J 202		910 -Q 510		931 -Q 211		931A-J 210
	931A-J 202		910 -Q 511		931A-Q 205	WS3-0425-000	931 -J 204
VS1-0295-000	962 -J 107		910 -Q 513		931A-Q 210		931 -J 211
VS1-0347-004	999 - 13		931 -Q 201		931A-Q 211		931A-J 204
VS3-0043-002	125A-J 3		931 -Q 202	WA9-0145-000	931 -Q 207		931A-J 211
VS3-0044-002	999 - 9		931 -Q 216		931A-Q 207	WS3-0426-000	931 -J 205
VS3-0044-007	999 - 9		931 -Q 217	WA9-0159-000	910 - 3		931A-J 205
VS3-0044-012	999 - 9		931A-Q 201	WA9-0160-000	910 - 4	WS3-0429-000	999 - 14
VS3-0047-002	999 - 10		931A-Q 202		931 -Q 207	WS3-0430-000	999 - 14
VS3-0052-004	963 -J 107		931A-Q 216		931A-Q 207	WS3-0437-000	999 - 15
VS3-0102-004	440 -TB 5		931A-Q 217	WB2-0052-000	962 -RL101	WS3-0533-000	140 -J18
VS3-0102-005	962 -TB101		962 -Q 102	WB2-0053-000	963 -RL101		931 -J 201
	963 -TB101		962 -Q 103	WB2-0056-000	910 -RL501		931A-J 201
VS3-0108-005	999 - 12		962 -Q 104	WC4-0072-000	122 - 9	WS3-0538-000	931 -J 213
VS3-0108-006	999 - 12		963 -Q 102	WC4-0084-000	101 - 43		931A-J 213
VS4-0001-002	101 - 28A		963 -Q 103	WC4-0091-000	120 - 9	WS3-0885-000	999 - 16
	999 - 6	WA2-0135-000	963 -Q 104		120A- 9	WS3-0916-000	999 - 11
VS4-0002-002	999 - 5		910 -Q 514	WD1-0022-000	121 - 9	WS3-0999-000	962 -TB101
VS5-0810-100	125A-R 19		931 -Q 204		910 -FU501		963 -TB101
VT2-0001-004	101 - 67		931 -Q 212		910 -FU502	WS3-1013-000	999 - 1
WA1-0064-000	962 -ZD101		931A-Q 204		910 -FU503	WS3-1014-000	999 - 1
	963 -ZD101		931A-Q 212		910 -FU504	WS4-0218-000	999 - 7
WA1-0074-000	125A-ZD1		962 -Q 105	WD1-0042-000	910 -FU504	WS4-0219-000	101 - 28B
	125A-ZD3		963 -Q 105	WD3-0063-000	121 - 15		999 - 8
WA1-0096-000	931 -D 206	WA2-0186-000	125 -Q 5	WD3-0085-000	122 - 14	WS8-0014-000	931 -J 203
	931A-D 206	WA2-0232-000	125 -Q 4	WD3-0104-000	120 - 15	WS8-0017-000	931 -J 203
	962 -ZD102		125 -Q 6		120A- 15		931A-J 203
	963 -ZD102		125 -Q 8	WD9-0026-000	440 -TM S	WS9-0134-000	113 - 4
WA1-0122-000	125 -ZD7		125 -Q 9		910 -FU504S	WT1-0017-000	999 - 1
WA1-0133-000	910 -ZD503		125 -Q16	WD9-0029-000	910 -FU501S	WT1-0023-000	999 - 3
WA1-0134-000	910 -ZD502		125 -Q21		910 -FU502S	WT1-0026-000	101 - 61
WA1-0178-000	125 -D12	WA2-0235-000	962 -Q 106		910 -FU503S		999 - 3
	125 -D15		963 -Q 106	WE2-0079-000	910 -FU504S	WT1-0029-000	999 - 3
	125 -D17	WA2-0261-000	125 -Q12		931 -L 201	WT1-0040-000	999 - 1
	125 -D23		125 -Q15		931A-L 201	WT1-0041-000	999 - 3
	125A-D 3	WA2-0266-000	910 -Q 507	WG1-0153-000	140 -LED1	WT1-0118-000	120 - 18
	125A-D 5		931 -Q 206	WG1-0157-000	125A-LED1		120A- 18
	125A-D 6		931A-Q 206		125A-LED2		121 - 18
WA1-0191-000	125 -ZD2	WA2-0285-000	125A-Q 2		910 -LED501	WT1-0122-000	931 -CP202
	125 -ZD4	WA2-0357-000	931 -Q 207		931 -LED201		931 -CP203
WA1-0207-000	931 -D 214		931A-Q 207		931A-LED201		931 -CP208
	931A-D 214	WA2-0438-000	125 -Q14	WG1-0164-000	125 -LED1		931 -CP211
WA1-0211-000	125A-ZD2	WA2-0464-000	931 -Q 215		125 -LED2		931 -CP212
WA1-0291-000	931 -D 201		931A-Q 215	WG1-0192-000	140 -LED2		931 -CP213
	931 -D 209	WA2-0466-000	931A-Q 218		140 -LED3		931 -CP214
	931 -D 210		931A-Q 219	WG1-0206-000	440 -LA 1		931 -CP215
	931 -D 212		931A-Q 220		440 -LA 2		931 -CP216
	931A-D 201		931A-Q 221		440 -LA 3		931A-CP202
	931A-D 209	WA2-0558-000	910 -Q 506		440 -LA 4		931A-CP203
	931A-D 210		910 -Q 508	WG1-0217-000	440 -LA 5		931A-CP208
	931A-D 212		910 -Q 512		140 -LED4		931A-CP211
WA1-0301-000	125 -D 9	WA2-0568-000	125A-Q 3		140 -LED5		931A-CP212
	125A-D 8	WA2-0652-000	125 -Q22	WG3-0040-000	931 -PD201		931A-CP213
WA1-0306-000	962 -D 101	WA3-0110-000	931A-IC230		931A-PD201		931A-CP214
	963 -D 101	WA3-0135-000	931A-IC232	WG8-0057-000	910 -PC501		931A-CP215
WA1-0329-000	125 -ZD3	WA3-0480-000	931A-IC231		910 -PC502		931A-CP216
WA1-0337-000	910 -DB501	WA3-0881-000	931 -IC202		962 -PC101		931A-CP217
	910 -DB502	WA3-1115-000	910 -IC502		962 -PC102		931A-CP218
	910 -DB503	WA3-1146-000	931A-IC208	WG8-0093-000	962 -PC103	WT1-0147-000	999 - 1
WA1-0395-000	962 -DB101	WA3-1261-000	931A-IC227		963 -PC101	WT1-0148-000	999 - 1
	963 -DB101	WA3-1715-000	931A-IC229		963 -PC102	WT1-0155-000	999 - 2
WA1-0396-000	125 -D 5	WA4-0211-000	910 -Q 501		963 -PC103	WT1-0214-000	999 - 4
	125A-D 4	WA4-0225-000	125 -Q 1	WK2-0094-000	931 -CF201	WT1-0216-000	999 - 1
WA1-0522-000	125 -D 1		125 -Q13		931A-CF201	WT1-0218-000	999 - 4
	125 -D 6		125 -Q20	WK2-0095-000	931 -CF201	WT2-0030-000	999 - 17
	125 -D 7	WA4-0248-000	910 -Q 502	WK2-0096-000	931 -CF202	WT2-0133-000	101 - 64
	125 -D10	WA4-0320-000	910 -Q 503		931A-CF202	WT2-0136-000	101 - 69
	125 -D11	WA4-0322-000	931 -IC209	WK2-0097-000	910 -X 501		101 - 74
	125 -D13		931A-IC209	WK3-0058-000	963 -SQ102	WT2-0218-000	962 - 3
	125 -D14	WA4-0323-000	931 -IC217	WP1-0010-000	440 -TM	WT2-0218-050	963 - 3
	125 -D19		931A-IC217	WS3-0420-000	125 -J10	WT2-0220-000	962 - 4
	125 -D20	WA4-0324-000	931 -Q 213		125A-J10		963 - 4
WA2-0036-000	962 -Q 101		931A-Q 213		931 -J 216	X62-5334-000	999 - 1
	963 -Q 101	WA4-0326-000	910 -Q 505		931A-J 216	X62-5370-000	101 - 60
WA2-0094-000	931 -IC223	WA4-0406-000	931 -IC212	WS3-0421-000	962 -J 104	X62-6765-000	999 - 4
	931A-IC223		931A-IC212		963 -J 104	X62-6809-000	101 - 62
WA2-0103-000	931 -Q 205	WA5-0040-000	122 - 16		931 -J 206	X62-6859-000	101 - 66
	931 -Q 210	WA5-0045-000	120 - 17		931A-J 206	X62-6863-000	101 - 63
	931 -Q 211		120A- 17	WS3-0422-000	950 -J 23		910 -FU501
	931A-Q 205		121 - 17		931 -J 212		910 -FU502
	931A-Q 210	WA8-0035-000	962 -VZ101		931 -J 215		910 -FU503
	931A-Q 211	WA8-0036-000	963 -VZ101		931A-J 212	X62-8249-000	962 -SQ101
WA2-0122-000	125 -Q 2	WA8-0051-000	950 -D 1		931A-J 215		962 -SQ102
	125 -Q 3	WA9-0044-000	910 - 5	WS3-0423-000	962 -J 106	X65-5025-000	910 -D 504
	125 -Q 7		931A-Q 207		963 -J 106	X65-5032-000	125 -D 4
	125 -Q17	WA9-0122-000	931 -Q 205		931 -J 207		125 -D 8
	125 -Q18		931 -Q 210		931 -J 214		125 -D16
	125 -Q19		931 -Q 211		931A-J 207		125A-D 1
	125 -Q23		931A-Q 205		931A-J 214		125A-D 2
WA2-0124-000	125 -Q10		931A-Q 210	WS3-0424-000	931 -J 209		125A-D 7
	125 -Q11		931A-Q 211		931 -J 210		931 -D 202

PART NUMBER	FIGURE & KEY NO.	PART NUMBER	FIGURE & KEY NO.	PART NUMBER	FIGURE & KEY NO.	PART NUMBER	FIGURE & KEY NO.
X65-5032-000	931 -D 213	XB3-2401-009	102A- 26				
	931A-D 202	XB3-2401-209	102 - 27				
	931A-D 213		102A- 27				
X65-5435-000	910 -D 501		302 - 12				
	910 -D 502	XB6-2400-508	125 - 5				
	910 -D 503		200 - 3				
	910 -D 505		310 - 25				
	910 -D 506		310A- 25				
	931 -D 203	XB6-6300-609	810 - 28				
	931 -D 208	XB6-7300-409	320A- 15				
	931A-D 208		350A- 15				
	931A-D 215	XB6-7300-607	120A- 30				
	931A-D 216	XB6-7300-609	101 - 53				
	931A-D 217		300 - 9				
	931A-D 218		310 - 24				
	962 -D 102		400 - 3				
	962 -D 103	XB6-7300-809	310A- 20				
	962 -D 104		350 - 19				
	963 -D 102		350A- 17				
	963 -D 103	XB6-7301-009	120 - 12				
	963 -D 104		120A- 12				
X66-5156-000	963 -J 107		121 - 12				
X66-6662-000	999 - 1		122 - 11				
XA3-1200-609	931A-J 203	XB6-7400-809	101 - 54				
XA3-6200-609	931 -J 203	XB6-7401-209	400 - 9				
XA9-0027-000	350 - 15	XB6-7401-609	400 - 6				
	810 - 54	XB7-1040-109	400 - 4				
XA9-0029-000	110A- 14	XB7-2100-209	931 -J 203				
XA9-0187-000	330 - 21	XB7-2100-309	962 - 6				
	350 - 9		963 - 6				
XA9-0188-000	110A- 13	XB7-2100-609	101 - 55				
	330 - 22	XD1-1103-139	310 - 40				
	910 - 6		310A- 40				
XA9-0236-000	110A- 15	XD1-1104-122	810 - 73				
XA9-0267-000	101 - 80		810A- 72				
XA9-0455-000	962 - 5	XD1-1106-225	101 - 56				
XB1-1302-009	963 - 5	XD1-1106-235	350A- 23				
	931 -J 203	XD1-1106-239	400 - 7				
XB1-2200-809	810A- 70	XD1-1108-221	310 - 31				
XB1-2300-407	122 - 29		310A- 31				
XB1-2300-409	330 - 23	XD1-3100-207	931 -J 203				
	100 - 17	XD1-3100-307	810 - 71				
XB1-2300-609	102A- 19		810A- 71				
	102A- 42	XD1-4200-402	120 - 26				
	113 - 5		120A- 19				
	122 - 30		121 - 25				
	125 - 7		122 - 25				
	350A- 11	XD1-4200-602	120A- 28				
	440 - 3		121 - 28				
	580 - 11	XD2-1100-242	810 - 55				
	580A- 8		810A- 55				
	810 - 25	XD2-1100-402	300 - 12				
	810A- 25		301 - 11				
XB1-2300-809	100 - 12		810 - 56				
	101 - 52	XD2-1100-502	810A- 56				
	101 - 72		101 - 57				
	102 - 25		310 - 27				
	102 - 36		310A- 27				
	102A- 25		320 - 8				
	110 - 8		320A- 8				
	120 - 24		350 - 10				
	120A- 24	XD2-1100-642	350A- 10				
	121 - 24		310 - 26				
	125 - 4	XD2-2100-402	310A- 24				
	310 - 39		120 - 13				
	310A- 39		120A- 13				
	330 - 24		121 - 13				
	810A- 28		122 - 12				
	910 - 2		330 - 25				
XB1-2301-605	580 - 12		810 - 60				
	580A- 9	XD2-2100-602	810A- 60				
XB1-2301-609	122 - 31		310 - 29				
XB1-2302-509	810 - 26		310A- 29				
	810A- 26		320 - 9				
XB1-2303-009	120 - 11		320A- 9				
	120A- 11		810 - 27				
	121 - 11	XD2-2100-802	810A- 27				
XB1-2400-609	122 - 24		310 - 28				
	301 - 8	XD3-1300-082	310A- 28				
	302 - 7	XD3-2200-122	330 - 26				
XB1-2403-209	122 - 10		101 - 58				
XB1-2600-603	120A- 26		310 - 30				
XB1-2600-609	121 - 26		310A- 26				
XB1-3300-809	120 - 27		320 - 10				
	120A- 27		320A- 10				
	121 - 27		350 - 12				
	122 - 26		350A- 12				
XB3-1400-609	110 - 9	XZ1-1301-105	580 - 13				
XB3-2300-805	140 - 2		580A- 10				
XB3-2300-809	810A- 54	XZ1-1301-805	810 - 23				
XB3-2400-609	102 - 28		810A- 23				
	102A- 28	XZ9-0137-000	355 - 1				
XB3-2401-009	102 - 26		355A- 4				

C LIST OF STANDARD FASTENERS

機械標準部品一覧表

I. SCREWS	C-2	I. ネジ	C-2
A. Machine screws		A. 精密機器用小ネジ	C-3
(for precision use)	C-3	B. ナベ小ネジ	C-3
B. Pan head machine screws	C-3	E. バインド小ネジ	C-4
E. Binding head machine screws	C-4	F. サラ小ネジ	C-4
F. Flat head machine screws	C-4	G. タッピンネジ	C-5
G. Self-tapping screws	C-5	H. バネ座金付き十字ナベ小ネジ	C-5
H. Pan head machine screws with		K. TP小ネジ	C-6
captive spring washer	C-5	L. 六角穴付き止めネジおよび	
K. Washer head machine screws	C-6	六角穴付きボルト	C-6
L. Hex socket setscrews and socket head		II. ナット	C-7
cap screws	C-6	M. 六角ナット	C-7
II. NUTS	C-7	III. ワッシャ	C-8
M. Hexagon nuts	C-7	N, S & T. 標準ワッシャ	C-8
III. WASHERS AND SHIM WASHERS	C-8	U. 平座金, バネ座金および	
N, S & T. Shim washers	C-8	歯付き座金	C-10
U. Plain washers, spring washers &		IV. 止め輪	C-11
toothed lock washers	C-10	V. E形止め輪	C-11
IV. RETAINING RINGS	C-11	W. グリップ止め輪	C-11
V. E rings	C-11	X. C形止め輪	C-12
W. Grip rings	C-11	V. ピン	C-13
X. C rings	C-12	Y. スプリングピンおよび	
V. PINS	C-13	平行ピン	C-13
Y. Spring and dowel pins	C-13	VI. スペーサ	C-14
VI. SPACERS	C-14	Z. スペーサ	C-14
Z. Spacers	C-14		

I. SCREWS

ネジ

How to read Part Numbers

部品番号の見方

Screws (except socket head cap screws)

ネジ (六角穴付ボルトを除く)

X B 1 - 2 4 0 0 - 6 0 9

Classification symbol Binding head machine screw
 類別番号 バインドネジ

Nominal diameter (d) M4.0
 呼び径(d)

Length (ℓ) 6.0 mm
 長さ(ℓ)

Material and surface Steel (black zinc plated)
 treatment see table 1.
 材料および表面処理 鋼材 (黒色亜鉛メッキ)
 表 1 参照

Socket head cap screws

六角穴付きボルト

X B 7 - 1 0 8 0 - 4 0 9

Classification symbol Socket head cap screw
 類別番号 六角穴付きボルト

Nominal diameter (d) M8
 呼び径(d)

Length (ℓ) 40 mm
 長さ(ℓ)

Material and surface Steel (black zinc plated)
 treatment See table 1
 材料および表面処理 鋼材 (黒色亜鉛メッキ)
 表 1 参照

Material and surface treatment

No.	Material	Surface treatment	Color
1	Stainless	Blackened	Black
2		Without surface treatment	White
3	Brass	Nickel plated	White
4		Black nickel plated	Black
5	Steel	Zinc plated	Yellow
6		Nickel and chrome plated	White
7		Nickel plated	White
8		Phosphated	Black
9		Black zinc plated	Black

Table 1

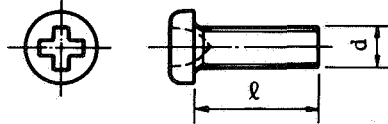
材料および表面処理

番号	材質	表面処理	色
1	ステンレス	黒着色	黒
2		なし	白
3	黄銅	ニッケルメッキ	白
4		黒色ニッケルメッキ	黒
5	鋼	亜鉛メッキ	黄
6		ニッケルクロムメッキ	白
7		ニッケルメッキ	白
8		鉄鋼 磷酸塩被膜	黒
9		黒色亜鉛メッキ	黒

表 1

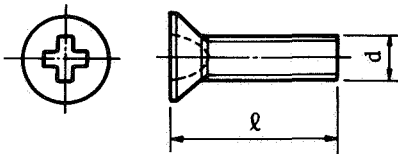
A. MACHINE SCREWS (FOR PRECISION USE)
 精密機器用小ネジ

Pan head machine screws
 ナベ小ネジ



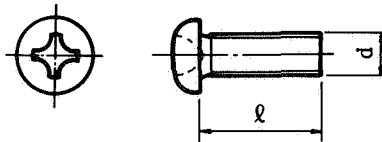
Key No.	Part Number
A22	XA1-1200-307
A26	XA1-1200-409
A28	XA1-1200-509
A30	XA1-1200-607
A33	XA1-1200-809
A47	XA1-1261-609
A61	XA1-6200-306

Flat head machine screws
 サラ小ネジ



Key No.	Part Number
A82	XA1-3200-407
A85	XA1-3300-609

B. PAN HEAD MACHINE SCREWS
 ナベ小ネジ

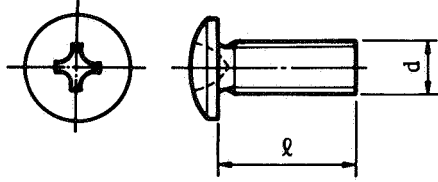


Key No.	Part Number
*B24	XB1-1300-407
B25	XB1-1300-509
B27	XB1-1300-606
B29	XB1-1300-609
B32	XB1-1300-807
B33	XB1-1300-809
B34	XB1-1301-007
B36	XB1-1301-009
B39	XB1-1301-209
B42	XB1-1301-609
B43	XB1-1302-009
B44	XB1-1302-507

Key No.	Part Number
B51	XB1-1400-602
B53	XB1-1400-604
B54	XB1-1400-609
B56	XB1-1400-807
B57	XB1-1400-809
B58	XB1-1401-009
B60	XB1-1401-207
B61	XB1-1401-609
B63	XB1-1402-503
B64	XB1-1403-009
B82	XB1-1501-209

E. BINDING HEAD MACHINE SCREWS

バインド小ネジ



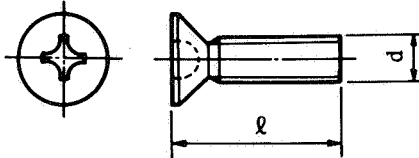
Key No.	Part Number
E01	XB1-2200-403
E02	XB1-2200-809
E03	XB1-2200-407
E04	XB1-2200-409
E05	XB1-2201-009
E06	XB1-2300-403
E07	XB1-2300-404
E08	XB1-2300-406
E10	XB1-2300-409
E11	XB1-2300-502
E12	XB1-2300-503
E13	XB1-2300-504
E14	XB1-2300-506
E15	XB1-2300-509
E16	XB1-2300-601
E17	XB1-2300-604
E18	XB1-2300-603
E19	XB1-2300-606
E21	XB1-2300-609
E22	XB1-2300-801
E23	XB1-2300-804
E25	XB1-2300-807
E26	XB1-2300-809
E29	XB1-2301-009
E30	XB1-2301-202
E31	XB1-2301-204
E32	XB1-2301-209
E33	XB1-2301-603
E34	XB1-2301-604
E37	XB1-2301-609
E38	XB1-2302-003
E41	XB1-2302-009
E42	XB1-2302-503
E44	XB1-2302-509
E45	XB1-2303-003
E46	XB1-2303-009

Key No.	Part Number
E47	XB1-2303-509
E48	XB1-2304-507
E50	XB1-2400-409
E51	XB1-2400-506
E52	XB1-2400-509
E53	XB1-2400-602
E54	XB1-2400-603
E55	XB1-2400-604
E56	XB1-2400-606
E57	XB1-2400-607
E58	XB1-2400-609
E60	XB1-2400-804
E61	XB1-2400-806
E62	XB1-2400-809
E63	XB1-2401-002
E64	XB1-2401-004
E65	XB1-2401-006
E66	XB1-2401-007
E67	XB1-2401-009
E68	XB1-2401-203
E69	XB1-2401-204
E70	XB1-2401-206
E71	XB1-2401-207
E72	XB1-2401-209
E73	XB1-2401-602
E74	XB1-2401-604
E75	XB1-2401-606
E76	XB1-2401-609
E78	XB1-2402-006
E79	XB1-2402-009
E81	XB1-2402-509
E83	XB1-2403-009
E84	XB1-2403-505
E85	XB1-2404-009
E86	XB1-2404-507

Key No.	Part Number
E90	XB1-2500-609
E91	XB1-2500-809
E93	XB1-2501-009
E94	XB1-2501-609
E95	XB1-2502-009
E96	XB1-2502-509
E98	XB1-2504-009
E99	XB1-2505-009

F. FLAT HEAD MACHINE SCREWS

サラ小ネジ



Key No.	Part Number
F16	XB1-3200-609
*F20	XB1-3300-409
F21	XB1-3300-502
F22	XB1-3300-509
F23	XB1-3300-601
F24	XB1-3300-604
F25	XB1-3300-606
F26	XB1-3300-609
F27	XB1-3300-802
F28	XB1-3300-806
F29	XB1-3300-807
F30	XB1-3300-809
F31	XB1-3301-002
F32	XB1-3301-006
F33	XB1-3301-009
F34	XB1-3301-202
F35	XB1-3301-209
F39	XB1-3302-505

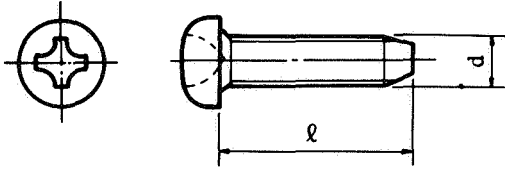
Key No.	Part Number
F62	XB1-3400-609
F64	XB1-3400-804
F65	XB1-3400-806
F66	XB1-3400-809
F67	XB1-3401-006
F68	XB1-3401-009
F69	XB1-3401-206
F70	XB1-3402-005
F71	XB1-3402-509

G. SELF-TAPPING SCREWS

タッピンネジ

Pan head self-tapping screws

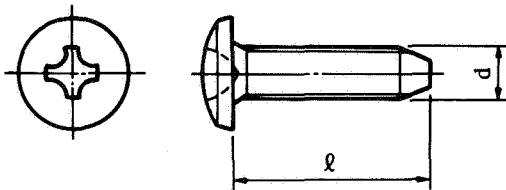
ナベタッピンネジ



Key No.	Part Number	Key No.	Part Number
G11	XB3-1300-509	G22	XB4-6200-507
G12	XB3-1300-609	*G23	XB4-7401-009
G13	XB3-1300-809	*G24	XB4-7400-609
G14	XB3-1301-009	G25	XB4-7400-809
*G15	XB4-7300-607	G26	XB4-7400-209
G16	XB4-7300-609	G27	XB4-7401-607
G17	XB4-7300-809	G28	XB4-7505-507
G18	XB4-7301-009	G29	XB4-7401-207
G19	XB4-7301-209	G30	XB4-7401-009
G21	XB3-1400-809		

Binding head self-tapping screws

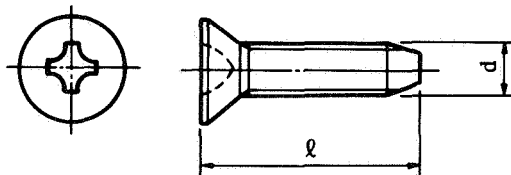
バインドタッピンネジ



Key No.	Part Number	Key No.	Part Number
G31	XB3-2260-509	G61	XB5-2300-609
G41	XB3-2300-609	G65	XB5-2400-609
G42	XB3-2300-809	G67	XB5-2400-809
G43	XB3-2301-009	G69	XB5-2401-009
G44	XB3-2302-009		
G51	XB3-2400-609		
G52	XB3-2400-809		
G53	XB3-2401-009		
G54	XB3-2401-209		
G55	XB3-2402-009		

Flat head self-tapping screws

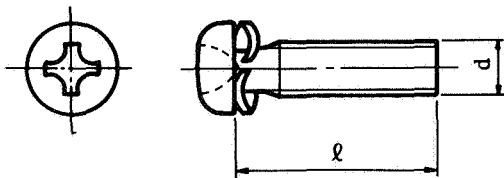
サラタッピンネジ



Key No.	Part Number
G71	XB3-3300-609
G72	XB3-3300-809
G81	XB3-3400-809
G82	XB3-3401-209
G97	XB4-8260-807

H. PAN HEAD MACHINE SCREWS WITH CAPTIVE SPRING WASHER

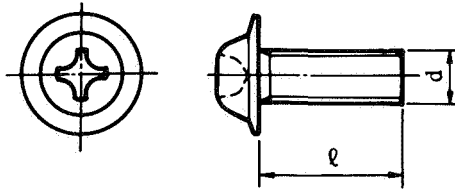
バネ座金付き十字ナベ小ネジ



Key No.	Part Number
H42	XB6-6300-505
H43	XB6-6300-605
H44	XB6-6300-805
H45	XB6-6301-005
H46	XB6-6301-205
H47	XB6-6301-605
H48	XB6-6302-005
H61	XB6-6400-605
H62	XB6-6400-805
H63	XB6-6401-005
H64	XB6-6401-205
H65	XB6-6401-605
H66	XB6-6402-005
H81	XB6-6500-805
H82	XB6-6501-005
H83	XB6-6501-205
H85	XB6-6502-005

K. WASHER HEAD MACHINE SCREWS

TP 小ネジ



Key No.	Part Number	Key No.	Part Number
K02	XB6-7201-009	K61	XB6-7400-409
K10	XB5-6400-609	K62	XB6-7400-509
K20	XB6-7260-409	K63	XB6-7400-609
K21	XB6-7260-509	K64	XB6-7400-809
*K39	XB6-7300-407	K65	XB6-7401-009
K40	XB6-7300-305	K66	XB6-7401-209
K41	XB6-7300-409	K67	XB6-7401-609
K42	XB6-7300-509	K68	XB6-7402-009
K43	XB6-7300-609	K69	XB6-7402-509
K44	XB6-7300-809	K81	XB6-7500-609
K45	XB6-7301-009	K82	XB6-7500-809
K46	XB6-7301-209	K83	XB6-7501-009
K47	XB6-7301-609	K84	XB6-7501-609
K48	XB6-7302-009	K85	XB6-7502-009
K49	UN USE		

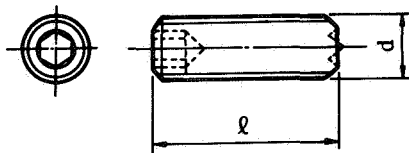
L. HEX SOCKET SETSCREWS

AND SOCKET HEAD CAP SCREWS

六角穴付き止めネジおよび六角穴付きボルト

Hex socket setscrews

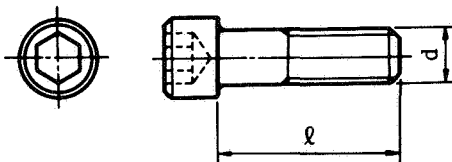
六角穴付き止めネジ



Key No.	Part Number	Key No.	Part Number
L01	XB6-1400-608	*L12	XB6-2401-208
L02	XB6-2300-408	L14	XB6-2500-508
L03	XB6-2300-508	L16	XB6-2500-808
L04	XB6-2300-608		
*L05	XB6-2300-409	L23	XB6-2601-008
L07	XB6-2400-408		
L08	XB6-2400-508		
L09	XB6-2400-608		
L10	XB6-2400-808		
L11	XB6-2401-008		

Socket head cap screws

六角穴付きボルト

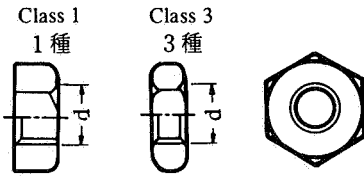


Key No.	Part Number	Key No.	Part Number
L52	XB7-1030-069	L72	XB7-1050-109
L53	XB7-1030-089	L73	XB7-1050-129
L54	XB7-1030-109	L74	XB7-1050-169
L55	XB7-1030-129	L75	XB7-1050-209
L56	XB7-1030-169	L77	XB7-1050-309
L58	XB7-1030-259		
		L81	XB7-1060-109
L62	XB7-1040-069	L82	XB7-1060-129
L63	XB7-1040-089	L83	XB7-1060-169
L64	XB7-1040-109	L86	XB7-1060-309
L65	XB7-1040-129		
L66	XB7-1040-169	*L91	XB7-1080-129
L67	XB7-1040-209	L92	XB7-1080-169
L68	XB7-1040-259	L93	XB7-1082-509
		L95	XB7-1100-209

II. NUTS
ナット

M. HEXAGON NUTS
六角ナット

How to read Part Numbers
部品番号の見方



X B 7 - 2 1 0 0 - 3 0 9

Hexagon nut
六角ナット

Nominal diameter (d).....M3
呼び径(d)

Material and surface treatment Steel (black zinc plated)
材料および表面処理 鋼材 (黒色亜鉛メッキ)

XB7-210 Class 1
1種

XB7-220 Class 3
3種

<u>Key No.</u>	<u>Part Number(Class 1)</u>	<u>Key No.</u>	<u>Part Number (Class 3)</u>
M03	XB7-2100-309	M53	XB7-2200-309
M04	XB7-2100-409	M54	XB7-2200-409
M05	XB7-2100-509	M55	XB7-2200-509
M06	XB7-2100-609	M57	XB7-2200-809
M07	XB7-2100-809	M58	XB7-2201-009
M11	XB7-2101-009		

III. WASHERS AND SHIM WASHERS

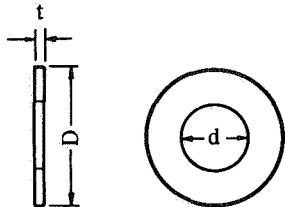
ワッシャ

N, S & T. SHIM WASHERS

標準ワッシャ

How to read Part Numbers

部品番号の見方



X D 1 - 1 1 0 2 - 6 2 5

Shim washer
標準ワッシャ

Inner diameter (d) 2.6 mm
内径(d)

Outer diameter (D) Class 2
外径(D) (See table 2)
2種
(表2参照)

Thickness code 0.5 mm
板厚番号 See table 3
表3参照

* Material: Brass
材料: 黄銅

d (mm)	D (mm)		
	Class 1 1種	Class 2 2種	Class 3 3種
1.5	—	2.6	3.2
1.8	2.7	3.1	3.7
2.1	3.2	3.6	4.2
2.3	3.6	4	4.6
2.6	4	4.4	5
3.1	4.6	5	5.6
3.6	5.4	5.8	6.4
4.1	5.7	6.6	8
4.6	6.4	7.4	9
5.2	7.2	8.2	10
5.7	7.8	9	11
6.2	8.5	9.8	12
6.7	9.2	10.5	13
7.2	10	11.4	14
7.7	10.6	12.2	15
8.2	11.4	13	16
8.7	12	13.8	17
9.2	12.8	14.6	18
9.7	13.5	15.4	19

Table 2 表2

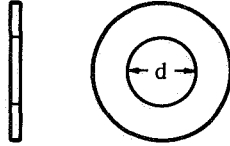
Thickness code 板厚番号	t (mm)
0	0.05
1	0.1
2	0.2
3	0.3
4	0.4
5	0.5
6	0.6
7	0.7
8	0.8
9	1

Table 3 表3

<u>Key No.</u>	<u>Part Number</u>	<u>Key No.</u>	<u>Part Number</u>	<u>Key No.</u>	<u>Part Number</u>
N11	XD1-1102-112	S10	XD1-1105-221	T14	XD1-1107-224
N15	XD1-1102-121	S16	XD1-1105-230	T15	XD1-1107-225
		S17	XD1-1105-231	T18	XD1-1107-228
		S18	XD1-1105-232	T22	XD1-1107-232
N38	XD1-1103-119	S20	XD1-1105-234	T23	XD1-1107-233
N40	XD1-1103-121	S21	XD1-1105-235	T25	XD1-1107-235
N41	XD1-1103-122	S22	XD1-1105-236	T53	XD1-1108-213
N42	XD1-1103-123	S23	XD1-1105-237		
N43	XD1-1103-124			T55	XD1-1108-215
N44	XD1-1103-125			T56	XD1-1108-216
N48	XD1-1103-131	S45	XD1-1105-738	T59	XD1-1108-219
N50	XD1-1103-133	S49	XD1-1106-213	T61	XD1-1108-221
N52	XD1-1103-135			T62	XD1-1108-222
N57	XD1-1103-139	S52	XD1-1106-216	T63	XD1-1108-223
		S55	XD1-1106-219	T65	XD1-1108-225
		S57	XD1-1106-221	T68	XD1-1108-228
*N61	UN USE	S58	XD1-1106-222	T69	XD1-1108-229
N62	XD1-1103-625	S59	XD1-1106-223	T72	XD1-1108-232
N65	XD1-1103-629	S61	XD1-1106-225	T75	XD1-1108-235
N74	XD1-1103-639	S64	XD1-1106-228	T79	XD1-1108-239
		S65	XD1-1106-229		
		S67	XD1-1106-231		
		S68	XD1-1106-232	T88	XD1-1109-235
N75	XD1-1104-111	S69	XD1-1106-233	T90	XD1-1109-239
N76	XD1-1104-112	S71	XD1-1106-235		
N77	XD1-1104-113	S75	XD1-1106-239		
N79	XD1-1104-115				
N82	XD1-1104-123				
N84	XD1-1104-125	S88	XD1-1106-728		
N88	XD1-1104-129	S92	XD1-1106-732		
N91	XD1-1104-133	S95	XD1-1106-735		
N92	XD1-1104-135	S99	XD1-1106-739		
N93	XD1-1104-136				
N94	XD1-1104-139				
N95	XD1-1104-615				
N96	XD1-1104-632				

U. PLAIN WASHERS, SPRING WASHERS & TOOTHED LOCK WASHERS
 平座金, バネ座金および歯付き座金

Plain washers
 平座金



Key No.	Part Number
U01	XD1-2100-207
U03	XD1-2100-307
U04	XD1-2100-407
U05	XD1-2100-507
U06	XD1-2100-607
U07	XD1-2100-807
U08	XD1-2101-007

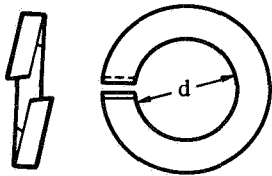
How to read Part Numbers
 部品番号の見方

XD1-2100-307

Plain washer
 平座金

Inner diameter (d) 3.0 mm
 呼び径(d)
 Material and surface treatment Steel (nickel plated)
 材料および表面処理 鋼材 (ニッケルメッキ)

Spring washers
 バネ座金



Key No.	Part Number
U51	XD1-3100-207
U53	XD1-3100-307
U54	XD1-3100-407
U55	XD1-3100-507
U56	XD1-3100-607
U57	XD1-3100-807

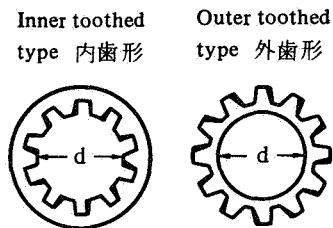
How to read Part Numbers
 部品番号の見方

XD1-3100-507

Spring washer
 バネ座金

Inner diameter (d) 5.0 mm
 呼び径(d)
 Material and surface treatment Steel (nickel plated)
 材料および表面処理 鋼材 (ニッケルメッキ)

Toothed lock washers
 歯付き座金



Key No.	Part Number
U81	XD1-4100-202
U83	XD1-4100-302
U84	XD1-4100-402
U85	XD1-4100-502
U86	XD1-4100-602
U87	XD1-4100-802

How to read Part Numbers
 部品番号の見方

XD1-4100-302

Toothed lock washer
 歯付き座金

Inner diameter (d) 3 mm
 呼び径(d)
 Material and surface treatment Stainless (without surface treatment)
 材料および表面処理 ステンレス (表面処理なし)

XD1-410 Inner toothed type
 内歯形
 XD1-420 Outer toothed type
 外歯形

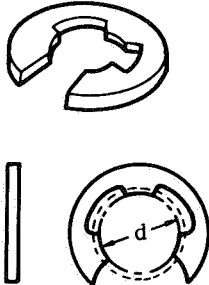
Key No.	Part Number
U91	XD1-4200-302
U92	XD1-4200-402
U93	XD1-4200-502
U94	XD1-4200-602
U95	XD1-4200-802

IV. RETAINING RINGS

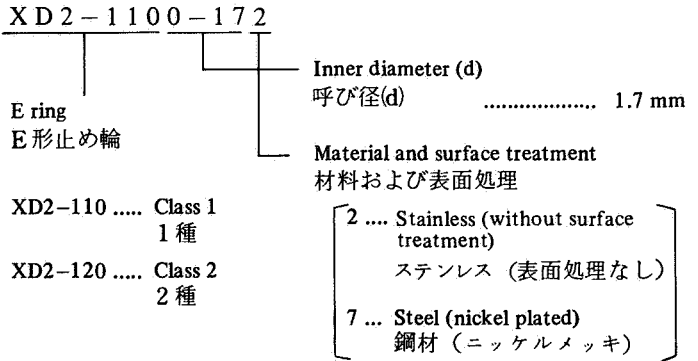
止め輪

V. E RINGS

E形止め輪



How to read Part Numbers
部品番号の見方

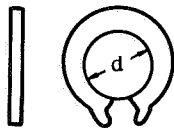


Key No.	Part Number (Class 1)
V04	XD2-1100-172
V06	XD2-1100-242
V07	XD2-1100-282
V08	XD2-1100-322
V09	XD2-1100-372
V10	XD2-1100-402
V11	XD2-1100-422
V12	XD2-1100-502
V13	XD2-1100-582
V14	XD2-1100-602
V15	XD2-1100-642
V16	XD2-1100-742
V17	XD2-1100-802

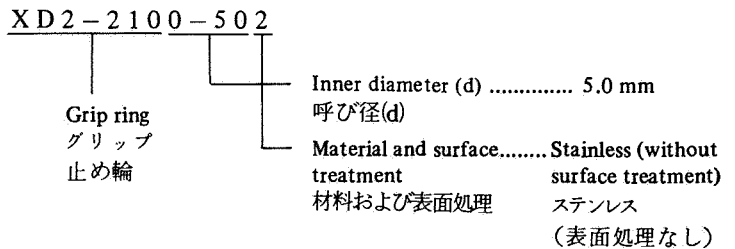
Key No.	Part Number (Class 2)
V56	XD2-1200-302
V57	XD2-1200-402
V58	XD2-1200-502
V61	XD2-1200-802
V70	XD2-1200-907

W. GRIP RINGS

グリップ止め輪

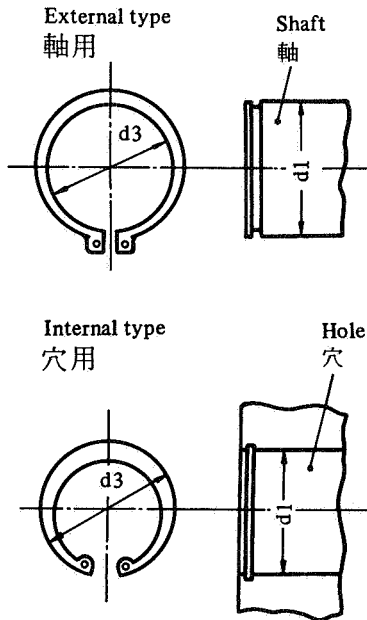


How to read Part Numbers
部品番号の見方



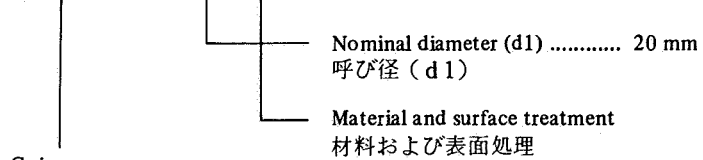
Key No.	Part Number
W01	XD2-2100-202
W03	XD2-2100-302
W05	XD2-2100-402
W07	XD2-2100-502
W08	XD2-2100-602
W10	XD2-2100-802
W12	XD2-2101-002

X. C RINGS
C 形止め輪



How to read Part Numbers
部品番号の見方

XD2-3100-202



- 2 Stainless (without surface treatment)
ステンレス (表面処理なし)
- 8 Steel (phosphated)
鋼材 (鉄鋼磷酸塩被膜)

XD2-310 ... External type
軸用

XD2-320 ... Internal type
穴用

External type
軸用

Nominal diameter 呼び径	d1 (mm)	d3 (mm)
010	10	9.3
012	12	11.1
014	14	12.9
015	15	13.8
016	16	14.7
017	17	15.7
018	18	16.5
020	20	18.5
022	22	20.5
025	25	23.2
028	28	25.9
030	30	27.9
032	32	29.6
035	35	32.2

Table 4 表 4

Internal type
穴用

Nominal diameter 呼び径	d1 (mm)	d3 (mm)	Nominal diameter 呼び径	d1 (mm)	d3 (mm)
010	10	10.7	040	40	43.5
011	11	11.8	042	42	45.5
012	12	13	045	45	48.5
014	14	15.1	047	47	50.5
016	16	17.3	050	50	54.2
018	18	19.5	052	52	56.2
019	19	20.5	055	55	59.2
020	20	21.5	060	60	64.2
022	22	23.5	062	62	66.2
025	25	26.9	068	68	72.5
028	28	30.1	072	72	76.5
030	30	32.1	075	75	79.5
032	32	34.4	080	80	85.5
035	35	37.8	085	85	90.5
037	37	39.8	090	90	95.5
			095	95	100.5

Table 5 表 5

Key No.	Part Number
X01	XD2-3100-102
X03	XD2-3100-122
X06	XD2-3100-148
X07	XD2-3100-152
X10	XD2-3100-168
X11	XD2-3100-172
X13	XD2-3100-182
X15	XD2-3100-202
X16	XD2-3100-208
X18	XD2-3100-228
X20	XD2-3100-258
X24	XD2-3100-308

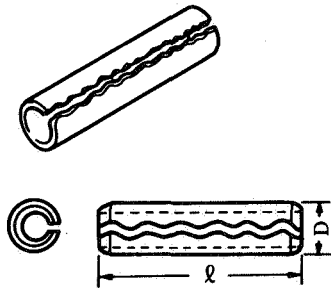
Key No.	Part Number
X39	XD2-3200-162
X47	XD2-3200-222
X48	XD2-3200-228
X50	XD2-3200-258
X52	XD2-3200-288
X53	XD2-3200-302
X56	XD2-3200-328

Key No.	Part Number
X60	XD2-3200-378
X63	XD2-3200-422
X64	XD2-3200-428
X74	XD2-3200-558
X75	XD2-3200-602
X79	XD2-3200-682
X80	XD2-3200-688

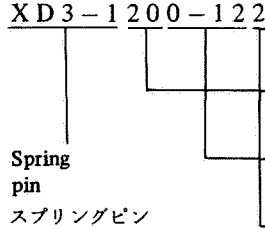
V. PINS
ピン

Y. SPRING AND DOWEL PINS
スプリングピンおよび平行ピン

Spring pins
スプリングピン



How to read Part Numbers
部品番号の見方



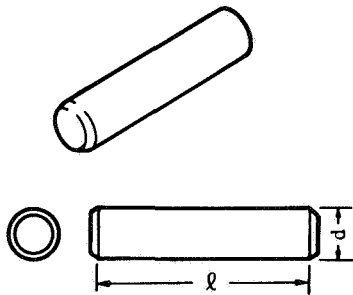
Nominal diameter (D) 2.0 mm
呼び径(D)

Length (l) 12 mm
長さ(l)

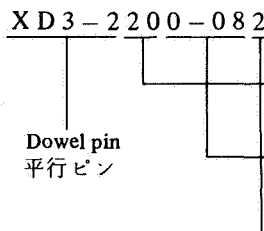
Material and surface treatment Stainless (without surface treatment)
材料および表面処理
ステンレス (表面処理なし)

Key No.	Part Number	Key No.	Part Number
Y04	XD3-1120-102	Y33	XD3-1250-162
Y14	XD3-1160-122	Y41	XD3-1300-062
Y15	XD3-1160-142	Y42	XD3-1300-082
		Y43	XD3-1300-102
Y21	XD3-1200-052	Y44	XD3-1300-122
Y22	XD3-1200-062	Y45	XD3-1300-142
Y23	XD3-1200-082	Y46	XD3-1300-162
Y24	XD3-1200-102	Y47	XD3-1300-202
Y25	XD3-1200-122	Y49	XD3-1300-322
Y26	XD3-1200-142		
Y27	XD3-1200-162	Y51	XD3-1400-182
Y28	XD3-1200-182		
Y29	XD3-1200-202		

Dowel pins
平行ピン



How to read Part Numbers
部品番号の見方



Nominal diameter (d) 2.0 mm
呼び径(d)

Length (l) 8. mm
長さ(l)

Material and surface treatment..... Stainless (without surface treatment)
ステンレス (表面処理なし)

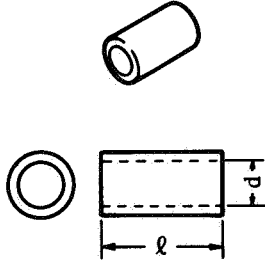
Key No.	Part Number	Key No.	Part Number
Y71	XD3-2200-082	Y80	XD3-2200-252
Y72	XD3-2200-102	Y81	XD3-2300-142
Y73	XD3-2200-122	Y82	XD3-2300-162
Y74	XD3-2200-142	Y83	XD3-2300-182
Y75	XD3-2200-162	Y84	XD3-2300-202
Y76	XD3-2200-182	Y85	XD3-2300-222
		*Y86	XD3-2300-122

VI. SPACERS

スペーサ

Z. SPACERS

スペーサ



How to read Part Numbers
部品番号の見方

X Z 1 - 1 3 0 0 - 3 0 5

Spacer
スペーサ

Nominal diameter (d) 3.0 mm
呼び径(d)

Length (l) 3.0 mm
長さ(l)

Material and surface treatment Steel (zinc plated)
材料および表面処理 鋼 (亜鉛メッキ)

Key No.	Part Number
Z21	XZ1-1300-305
Z22	XZ1-1300-405
Z25	XZ1-1300-705
Z26	XZ1-1300-805
Z29	XZ1-1301-205
Z30	XZ1-1301-605
Z31	XZ1-1301-805

Key No.	Part Number
Z41	XZ1-1400-205
Z42	XZ1-1400-305
Z43	XZ1-1400-405
Z44	XZ1-1400-505
Z45	XZ1-1400-605
Z46	XZ1-1400-705
Z47	XZ1-1400-805
Z48	XZ1-1400-905
Z49	XZ1-1401-005
Z51	XZ1-1401-205
Z52	XZ1-1401-605
Z53	XZ1-1401-805
Z54	XZ1-1402-505

Key No.	Part Number
Z63	XZ1-1501-205
Z64	XZ1-1501-605
*Z81	XZ1-1800-455

〒146

東京都大田区下丸子3-30-2

キヤノン株式会社

周辺機器技術情報部

周辺機器技術資料課

1984年1月 第1版発行 (14200)

1984年8月 第2版発行 (14200)

1984年12月 第3版発行 (14200)

1985年5月 第4版発行 (23159)

1985年9月 第5版発行 (23159)

1986年3月 第6版発行 (23159)

1988年11月 第7版発行 (73155)

Prepared by
PERIPHERAL PRODUCTS TECHNICAL INFORMATION DIV.
PERIPHERAL PRODUCTS TECHNICAL DOCUMENTS DEPT.
CANON INC.
Printed in Japan

FIRST EDITION (FEB. 1984) (14200)

REVISION 1 (AUG. 1984) (14200)

REVISION 2 (DEC. 1984) (14200)

REVISION 3 (MAY 1985) (23159)

REVISION 4 (SEPT. 1985) (23159)

REVISION 5 (MAR. 1986) (23159)

REVISION 6 (NOV. 1988) (73155)

30-2 Shimomaruko 3-chome, Ohta-ku, Tokyo 146, Japan

Canon