



# ThinkPad<sup>®</sup> T40-serien

## Service och felsökning





# ThinkPad<sup>®</sup> T40-serien

## Service och felsökning

### Anmärkning

Innan du börjar använda produkten eller handboken bör du läsa den allmänna informationen i Bilaga A, "Viktiga säkerhetsanvisningar", på sidan 43, Bilaga B, "Information om radioutrustning", på sidan 49, Bilaga C, "Garantiinformation", på sidan 53 och Bilaga D, "Övrig information", på sidan 75.



### FARA

- Du undviker att få stötar genom att ansluta och dra ur kablarna på rätt sätt när du installerar, flyttar eller öppnar höljet på datorn eller en ansluten enhet. Koppla strömsladden till ett ordentligt jordat eluttag.
- Ha inte datorn i knät eller i kontakt med någon annan del av kroppen under någon längre period när den används eller när batteriet laddas. Datorn avger värme när den används. Hur mycket värme som avges beror på systemaktiviteten och batteriets laddningsnivå. Om du t.ex. har datorn i knät länge kan huden bli irriterad av värmen.
- Minska risken för elektriska stötar genom att inte använda datorn i närheten av vatten.
- Minska risken för elektriska stötar genom att inte använda datorn med telefonkabeln ansluten under åskväder. Det kan vara farligt att ansluta eller koppla bort telefonkabeln från vägguttaget under åskväder.
- Förvara förpackningsmaterialet utom räckhåll för barn, eftersom plastpåsar medför en kvävningrisk.
- Batteriet innehåller små mängder skadliga ämnen. Batteriet kan explodera om du sätter in det på fel sätt, utsätter det för eld eller vatten, kortsluter eller tar isär det. Förvara batteriet oåtkomligt för barn och släng det inte bland vanliga sopor.
- Du minskar risken för eldsvåda genom att endast använda telefonkablar av storlek nr 26 AWG eller tjockare.
- Den fluorescerande lampan i bildskärmen innehåller kvicksilver. Släng inte lampan bland vanliga sopor. Om du hanterar datorn fel eller tappar den kan bildskärmens glas gå sönder och du kan få bildskärmens vätska i ögonen eller på händerna. Skölj omedelbart med vatten. Kontakta läkare om du trots detta får kvarstående besvär.
- Ta inte isär den optiska lagringsenheten. Du riskerar att utsättas för skadlig strålning.
- Undvik att utsätta ögonen för den laserstråle som finns i vissa enheter.

### Första utgåvan (Juli 2003)

Nedanstående stycke är inte tillämpligt i Storbritannien eller andra länder där sådana bestämmelser strider mot gällande lag:

IBM TILLHANDAHÅLLER DENNA HANDBOK I BEFINTLIGT SKICK UTAN GARANTIER, VARE SIG UTTRYCKTA ELLER UNDERFÖRSTÅDDA, INKLUSIVE MEN INTE BEGRÄNSAT TILL UNDERFÖRSTÅDDA GARANTIER AVSEENDE ICKE-INTRÅNG I UPPHOVSRÄTT, ALLMÄN BESKAFFENHET ELLER LÄMPLIGHET FÖR ETT VISST ÄNDAMÅL. I vissa länder är det inte tillåtet att undanta vare sig uttalade eller underförstådda garantier, vilket innebär att ovanstående kanske inte gäller.

Informationen kan innehålla fel av teknisk eller typografisk natur. Informationen i publikationen uppdateras med jämna mellanrum och införs i nya utgåvor. IBM kan när som helst göra förbättringar eller ändringar i de produkter och program som beskrivs i den här publikationen.

IBM förbehåller sig rätten att fritt använda och distribuera användarnas synpunkter.

© Copyright International Business Machines Corporation 2003. All rights reserved.

---

## Viktigt meddelande till användarna om bestämmelser

---

### Viktigt meddelande till användarna om bestämmelser

ThinkPad® T40-serien uppfyller radiokommunikations- och säkerhetsnormerna i de länder och regioner där datorn har godkänts för trådlös användning. Användarna måste installera och använda sina ThinkPad-darorer i enlighet med respektive lands bestämmelser om radiokommunikation. Innan du använder ThinkPad T40 Series-datorn bör du läsa *Information om bestämmelser för ThinkPad T40 Series*, som är ett tillägg till den här handboken. Tillägget följer med i samma paket som handboken.

---

### Information om utrymme på hårddisken

I stället för att skicka med en räddnings-CD eller en Windows-CD till datorn, använder IBM enklare metoder för att utföra de uppgifter som sådana CD-skivor vanligen är till för. De filer och program som behövs till detta finns på hårddisken, så nu behöver du inte längre leta upp borttappade CDer eller få problem på grund av att CD-versionen inte passar.

I en dold del (partition) av hårddisken ligger en fullständig säkerhetskopia av alla filer och program som IBM har förinstallerat i datorn. Men även om partitionen med säkerhetskopian är dold, tar den upp utrymme på hårddisken. När du kontrollerar utrymmet på hårddisken i Windows, kan du därför se att hela utrymmet på hårddisken tycks vara mindre än du kanske hade väntat dig. Skillnaden beror på den dolda partitionen. (Se "Återställa förinstallerade program" på sidan 31.)

Om du vill veta mer om hur du återställer hårddisken till dess ursprungliga skick med enbart det förinstallerade innehållet, tittar du i direkthjälpen Access IBM. Tryck på den blå Access IBM-knappen eller klicka på Access IBM-ikonen på skrivbordet. Sök sedan i Learn efter de avsnitt som handlar om säkerhetskopiering och återställning.



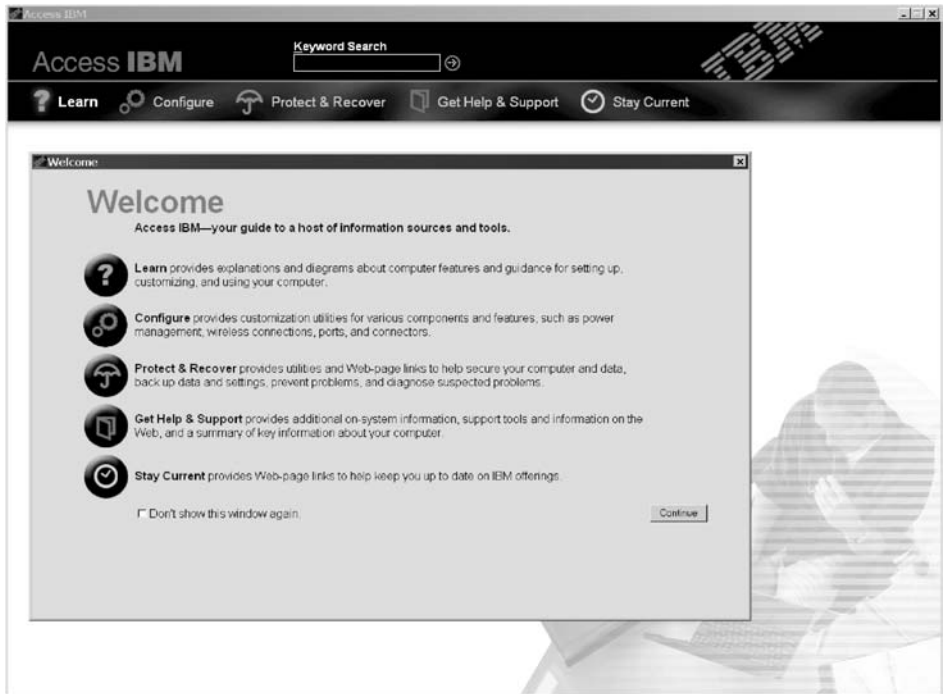
---

## Söka efter information med hjälp av Access IBM



Den blå Access IBM-knappen kan vara användbar i många lägen när datorn fungerar som den ska, men även när den inte gör det. Tryck på Access IBM-knappen på skrivbordet så öppnas Access IBM. Access IBM är datorns inbyggda hjälpcentral, där du kan hitta betydande illustrationer och instruktioner som är lätta att följa, så att du kan komma i gång och hålla produktionen uppe. Dessutom kan du använda Access IBM-knappen till att avbryta datorns vanliga startordning och i stället starta Access Predesktop. Om Windows inte startar som det ska, trycker du på Access IBM-knappen medan datorn startar, så startas i stället Access Predesktop. Du kan använda programmet till att felsöka, återställa säkerhetskopior (förutsatt att du har gjort dem med IBM Rapid Restore Ultra), återställa datorn till fabrikkicket (dvs. få tillbaka det som fanns på hårddisken när du fick datorn), starta ett verktyg som gör att du kan ändra startordning, få väsentlig information om systemet eller starta IBM BIOS Setup Utility där du kan kontrollera och ändra BIOS-inställningarna.

Tryck på Access IBM-knappen så startas programmet som ger dig tillgång till alla IBMs resurser. På nästa sida ser du Access IBMs Välkommen-sida. Där får du veta vad du kan ha för nytta av de olika delarna i Access IBM.



En del av avsnitten i hjälpsystemet innehåller korta videosekvenser som visar hur man t.ex. byter batteriet, sätter i ett PCMCIA-kort eller uppgraderar datorns minne. Med kontrollknapparna bredvid startar du uppspelningen, gör paus och spolar tillbaka videoklippet.





---

# Innehåll

<b>Viktigt meddelande till användarna om bestämmelser</b> . . . . .	<b>iii</b>
Viktigt meddelande till användarna om bestämmelser. . . . .	iii
Information om utrymme på hårddisken . . . . .	iii

<b>Söka efter information med hjälp av Access IBM</b> . . . . .	<b>v</b>
---	----------

<b>Kapitel 1. Översikt över din nya ThinkPad dator</b> . . . . .	<b>1</b>
En titt på ThinkPad . . . . .	2
Funktioner . . . . .	3
Specifikationer . . . . .	5
Sköta om ThinkPad-datorn . . . . .	6

<b>Kapitel 2. Lösa problem med datorn</b> . . . . .	<b>9</b>
Testa datorn . . . . .	10
Felsökning . . . . .	10
Felmeddelanden . . . . .	10
Fel utan felmeddelanden. . . . .	15
Problem med lösenord . . . . .	16
Problem med strömbrytare . . . . .	17
Problem med tangentbord . . . . .	17
Problem med UltraNav . . . . .	18
Problem vid vänteläge eller viloläge . . . . .	19
Problem med datorns bildskärm . . . . .	22
Problem med batteri . . . . .	24
Problem med hårddisk . . . . .	25
Ett startproblem. . . . .	26
Övriga problem. . . . .	27
Startar Programmet för BIOS-inställningar . . . . .	30
Återställa förinstallerade program. . . . .	31
Uppgradera hårddisken . . . . .	32
Byta batteri . . . . .	35

<b>Kapitel 3. Hjälp och service från IBM</b> . . . . .	<b>37</b>
Hjälp och service . . . . .	38
Få hjälp på webben . . . . .	38
Ringa till IBM . . . . .	38
Få hjälp var som helst i världen . . . . .	41

<b>Bilaga A. Viktiga säkerhetsanvisningar</b> . . . . .	<b>43</b>
Information om laserprodukter. . . . .	47

<b>Bilaga B. Information om radioutrustning</b> . . . . .	<b>49</b>
Kompatibilitet i radio-LAN . . . . .	49
Användarmiljö och hälsa. . . . .	49
Tillåten användning i USA och Kanada . . . . .	50
Aktivera det utökade kanalläget . . . . .	51

<b>Bilaga C. Garantiinformation</b> . . . . .	<b>53</b>
Garantiservice och support . . . . .	53
Innan du ringer efter service . . . . .	53
Ringa efter service . . . . .	54
IBMs garantivillkor Z125-4753-07 11/2002 . . . . .	55
Del 1 - Allmänna villkor . . . . .	55
Del 2 - Landsspecifika villkor . . . . .	59
Del 3 - Garantiinformation . . . . .	70
Garantitillägg för Mexiko . . . . .	73

<b>Bilaga D. Övrig information</b> . . . . .	<b>75</b>
Behandling av datumangivelser . . . . .	75
Hänvisningar till webbadresser . . . . .	76
Anmärkning om elektromagnetisk strålning . . . . .	76
Obligatorisk produktinformation . . . . .	77
Miljöinformation för Japan . . . . .	77
Varumärken . . . . .	79

<b>Index</b> . . . . .	<b>81</b>
------------------------	-----------



---

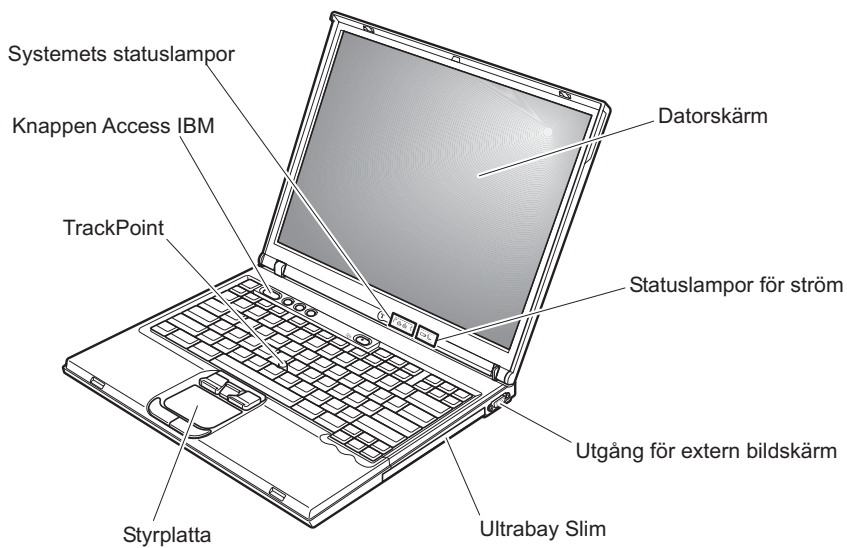
# Kapitel 1. Översikt över din nya ThinkPad dator

En titt på ThinkPad . . . . .	2	Specifikationer . . . . .	5
Funktioner . . . . .	3	Sköta om ThinkPad-datorn . . . . .	6

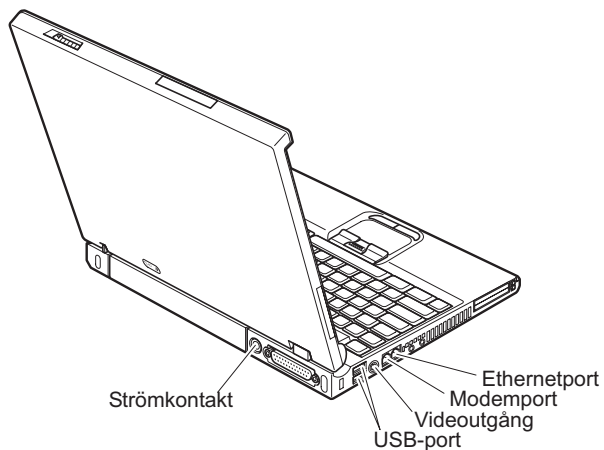
---

## En titt på ThinkPad

### Framsidan



### Baksidan



---

## Funktioner

### Processor

- Intel Pentium M-processor

### Minne

- DDR (Double data rate) synkront DRAM (dynamic random access memory)  
**Minnehastighet** Datorn kan kanske inte fungera med alla minnehastigheter (MHz). En dator som är gjord för en lägre hastighet kan kanske använda ett snabbare minne, men hastigheten blir fortfarande den lägre.

### Lagringsenhet

- 2,5-tums hårddisk

### Bildskärm

Färgskärm med TFT-teknik:

- Storlek: 14,1 tum
- Upplösning:
  - LCD: upp till 1400x1050 beroende på modell
  - Extern bildskärm: upp till 2048-x-1536
- Reglage för ljusstyrka

### Tangentbord

- 87-tangents, 88-tangents eller 92-tangents
- UltraNav™ (TrackPoint® och styrplatta)

**Anm:** Vissa modeller har enbart TrackPoint och ingen styrplatta med knappar.

- Fn-tangent
- Access IBM-knapp
- Volymknappar
- ThinkLight™

### Gränssnitt för externa anslutningar

- Parallellport (IEEE 1284A)
- Utgång för extern bildskärm
- PCMCIA-fack (för ett PCMCIA-kort av typ I, II eller III)
- Utgång för stereohörlurar
- Mikrofoningång
- Videoutgång (S-Video)
- 2 USB-portar (Universal Serial Bus)
- IR-port
- RJ11-telefonkontakt
- RJ45 Ethernetport
- Ultrabay™ Slim
- Dockningskontakt

## *Funktioner*

- Inbyggd WLAN-antenn (IEEE 802.11a/b/g), på vissa modeller
- Inbyggd WLAN-antenn (IEEE 802.11b), på vissa modeller
- Inbyggd *Bluetooth*-funktion (på vissa modeller)

---

## Specifikationer

### Storlek

- Bredd: 311 mm
- Djup: 255 mm
- Höjd: 26,6 till 31,4 mm , beroende på modell

### Miljö

- Maximal höjd utan tryckutjämning: 3000 m
- Temperatur
  - På höjder upp till 2400 m
    - Användning utan diskett: 5° till 35°C
    - Användning med diskett: 10° till 35°C
    - Inte i drift: 5° till 43°C
  - På höjder över 2400 m
    - Maxtemperatur för användning: 31°C)

**Anm:** Kontrollera att temperaturen är minst 10°C innan du laddar batteriet.

- Relativ luftfuktighet:
  - Vid användning utan diskett i diskettenheten: 8 % till 95 %
  - Vid användning med diskett i diskettenheten: 8 % till 80 %

### Värmeavgivning

- 72 W (246 Btu/i) maximum

### Strömkälla (nätadapter)

- Växelspänning med sinusform och frekvensen 50 till 60 Hz
- Spänning till nätadaptern: 100 - 240 V växelström, 50 till 60 Hz

### Batteri

- Litiumjonbatteri
  - Nominell spänning: 10,8 V likström
  - Kapacitet: 4,4 Ah

## Sköta om ThinkPad-datorn

Datorn är visserligen tålig och fungerar utan problem under normala förhållanden, men det är ändå några saker du bör tänka på. Om du följer de här skötselråden kommer du att få nytta och nöje av din dator under lång tid framöver.

### Viktiga tips:

#### Tänk på var och hur du använder datorn

- Ha inte datorn i knät eller i kontakt med någon annan del av kroppen under någon längre period när den används eller när batteriet laddas. Datorn avger värme när den används. Hur mycket värme som avges beror på systemaktiviteten och batteriets laddningsnivå. Om du t.ex. har datorn i knät länge kan huden bli irriterad av värmen.
- Placera inga vätskor i närheten av datorn och skydda datorn från väta.
- Förvara förpackningsmaterialet utom räckhåll för barn, eftersom plastpåsar sarna medför kvävningsrisk.
- Placera inte datorn i närheten av magneter, påslagna mobiltelefoner, elektriska apparater eller högtalare (inom 13 cm).
- Utsätt inte datorn för extrema temperaturer (under 5 °C eller över 35 °C).

#### Var försiktig med datorn

- Lägg ingenting (inte ens papper) mellan skärmen och tangentbordet eller under tangentbordet.
- Repa inte datorn och utsätt den inte för slag eller tryck. Placera inte något tungt på datorn, skärmen eller externa enheter.
- Datorns bildskärm är utformad för att fällas upp och användas i en vinkel lite större än 90 grader. Fäll inte upp skärmen i en vinkel större än 180 grader, eftersom det kan skada gångjärnen.

#### Bär datorn på rätt sätt

- Innan du flyttar på datorn måste du ta ut alla skivor, stänga av alla anslutna enheter och koppla loss kablar och sladdar.
- Kontrollera att datorn är i vänteläge, viloläge eller avstängd innan du flyttar på den. Annars kan hårddisken skadas och data gå förlorade.
- Lyft alltid datorn i tangentbordsdelen. Lyft aldrig datorn i bildskärmen.
- Använd en väska som skyddar datorn. Packa inte datorn i en trång väska.

#### Hantera lagringsmedier och skivenheter på rätt sätt

- Sätt aldrig in en diskett snett eller vinklat. Sätt inte på flera eller lösa etiketter eftersom de då kan fastna i diskettenheten.



- Om datorn har en optisk enhet, t.ex. en CD-, DVD- eller CD-RW/DVD-enhet, ska du inte röra vid ytan på en skiva eller vid linsen i facket.
- Stäng inte CD- eller CD-RW/DVD-facket innan du hör att skivan klickar på plats i facket.
- När du installerar en hårddisk, diskett-, CD-, DVD- eller CD-RW/DVD-enhet följer du de anvisningar du har fått tillsammans med maskinvaran. Tryck inte på enheten om det inte behövs. I Access IBM, datorns hjälpsystem, finns information om hur du byter hårddisken (du öppnar Access IBM genom att trycka på Access IBM-knappen).

### Tänk dig för när du väljer lösenord

- Kom ihåg dina lösenord. Om du glömmer ett administratörlösenord eller ett lösenord för hårddisken, återställer IBM inte det och du kan tvingas byta ut hårddisken.

### Fler viktiga tips

- Datorns modem kan bara anslutas till en analog telefonlinje, som allmänna telenätet. Anslut aldrig modemmet till en digital telefonväxel. Analog telefonlinjer är vanligast i bostadshus medan digitala telefonlinjer oftast finns på hotell och i kontorsbyggnader. Om du är osäker på vilken typ av telefonledning du använder kan du fråga telebolaget.
- Vissa datormodeller har både en Ethernetport och en modempport. Se till att du ansluter kabeln till rätt port. I Access IBM, datorns hjälpsystem, finns information om portarnas placering (tryck på Access IBM-knappen så öppnas Access IBM).
- Registrera dina ThinkPad-produkter hos IBM (se webbsidan: [www.ibm.com/pc/register](http://www.ibm.com/pc/register)). Genom att registrera datorn ökar du möjligheterna att få tillbaka den om den skulle komma bort eller bli stulen. Dessutom kan IBM informera dig om eventuella uppgraderingar.
- Det är bara servicetekniker som är auktoriserade av IBM som får ta isär och reparera datorn.
- Blockera inte spärrarna som håller bildskärmen öppen eller stängd.
- Vänd inte på datorn när nätadaptern är ansluten. Om du gör det kan nätadapterns kontakt gå sönder.
- Stäng av datorn om du ska byta ut en enhet i dess enhetsfack, eller kontrollera att enheten går att byta under drift.
- Sätt tillbaka frontplattan (om det finns en sådan) när du byter enheter i datorn.
- Förvara externa och flyttbara hårddiskar, diskett-, CD-, DVD- och CD-RW/DVD-enheter i lämpliga förpackningar när de inte används.

### Rengöra datorns hölje

Rengör datorn då och då på följande sätt:

1. Blanda lite rengöringsmedel (får ej innehålla slipmedel eller starka kemikalier, t.ex. syror eller baser). Använd 5 delar vatten och 1 del rengöringsmedel.
2. Sug upp blandningen med en svamp.
3. Krama ut vätska från svampen.
4. Torka ren kåpan med svampen med en cirkelrörelse, och se till att inte överflödigt vätska rinner in i datorn.
5. Torka bort rengöringsmedlet.
6. Skölj svampen med rent vatten.
7. Torka kåpan med den rena svampen.
8. Torka kåpan igen med en torr, luddfri trasa.
9. Vänta tills kåpan torkat helt och ta bort eventuella tygrester från trasan.

### Rengöra datorns tangentbord

1. Sug upp lite isopropylalkohol med en mjuk, dammfri trasa.
2. Torka tangenterna med trasan och se till att ingen vätska rinner ned mellan tangenterna.
3. Låt tangenterna torka.
4. Du kan använda tryckluft till att ta bort smulor och damm mellan tangenterna.

**Anm:** Spruta inte rengöringsmedel direkt på tangentbord eller bildskärm.

### Rengöra datorns bildskärm

1. Torka försiktigt av bildskärmen med en torr, mjuk, luddfri trasa. Om du ser ett märke som liknar en repa på bildskärmen så kan det vara en fläck som överförts från tangentbordet eller TrackPoint-pekaren om något tryckt emot locket utifrån.
2. Torka försiktigt bort fläcken med en mjuk, torr trasa.
3. Om den inte försvinner fuktar du en mjuk, luddfri trasa med rent vatten, eller en 50/50-blandning av isopropylalkohol och vatten utan föroreningar.
4. Vrid ur så mycket av vätskan som möjligt.
5. Torka skärmen igen. Se till att ingen vätska droppar in i datorn.
6. Var nogga med att torka av skärmen innan du stänger den.

---

## Kapitel 2. Lösa problem med datorn

Testa datorn . . . . .	10	Problem med datorns bildskärm . . . . .	22
Felsökning . . . . .	10	Problem med batteri . . . . .	24
Felmeddelanden . . . . .	10	Problem med hårddisk . . . . .	25
Fel utan felmeddelanden . . . . .	15	Ett startproblem. . . . .	26
Problem med lösenord . . . . .	16	Övriga problem. . . . .	27
Problem med strömbrytare . . . . .	17	Startar Programmet för BIOS-inställningar . . . . .	30
Problem med tangentbord . . . . .	17	Återställa förinstallerade program. . . . .	31
Problem med UltraNav . . . . .	18	Uppgradera hårddisken . . . . .	32
Problem vid vänteläge eller viloläge . . . . .	19	Byta batteri . . . . .	35

### Testa datorn

Om du har problem med datorn kan du göra en felsökning med hjälp av programmet PC-Doctor® för Windows. Gör så här:

1. Klicka på **Start**.
2. Flytta pekaren till **Alla program** (under andra Windows-system än Windows XP heter det bara **Program**) och sedan till **PC-Doctor för Windows**.
3. Klicka på **PC-Doctor**.
4. Välj ett av testerna, från antingen **Device Categories** eller **Test Scripts**.

#### Viktigt

Felsökningarna kan ta flera minuter eller ännu längre. Se till att du har den tid som behövs för att genomföra hela testet. Avbryt det inte medan det pågår.

Med alternativet **System Test** under **Test Scripts** körs vissa test av viktiga maskinvarukomponenter, dock inte alla felsökningstest som kan utföras med PC-Doctor för Windows. Om rapporten från PC-Doctor för Windows anger att alla test som ingår i **System Test** har körts och att inga fel har påträffats, kan du gå vidare med ytterligare test i PC-Doctor för Windows.

Om du förbereder dig för att kontakta IBM för support bör du skriva ut testrapporten så att du snabbt kan förse supportteknikern med den information som behövs.

---

### Felsökning

Om du inte hittar ditt problem här går du till Access IBM, datorns inbyggda hjälpsystem. Öppna Access IBM genom att trycka på Access IBM-knappen. I nästa avsnitt beskrivs endast problem som kan göra att du inte kommer åt hjälpsystemet.

#### Felmeddelanden

##### Anm:

1. I tabellerna kan x stå för vilket tecken som helst.
2. Den version av PC-Doctor som nämns här är PC-Doctor för Windows.

Meddelande	Lösning
0175: Bad CRC1, stop POST task	EEPROM-checksumman stämmer inte (block 6). Datorn behöver service.

Meddelande	Lösning
0176: System Security - The System has been tampered with.	Meddelandet visas om du har tagit bort säkerhetskretsen och återinstallerat det, eller installerat en ny. Du kommer tillrätta med felet genom att starta Programmet för BIOS-inställningar. Om detta inte löser problemet lämnar du in datorn på service.
0177: Bad SVP data, stop POST task.	Checksumman för administratörslösenord i EEPROM stämmer inte. Systemkortet måste bytas ut. Datorn behöver service.
0182: Bad CRC2. Enter BIOS Setup and load Setup defaults.	Checksumman för CRC2-inställning i EEPROM stämmer inte. Gå till Programmet för BIOS-inställningar. Tryck på F9 oxd sedan på <b>Enter</b> så läses standardinställningarna in. Starta om datorn genom att trycka på F10 och sedan på <b>Enter</b> .
0185: Bad startup sequence settings. Enter BIOS Setup and load Setup defaults.	Checksumman för startordningsinställningen i EEPROM stämmer inte. Gå till Programmet för BIOS-inställningar. Tryck på F9 oxd sedan på <b>Enter</b> så läses standardinställningarna in. Starta om datorn genom att trycka på F10 och sedan på <b>Enter</b> .
0187: EAIA data access error	Åtkomst till EEPROM misslyckades. Datorn behöver service.
0188: Invalid RFID Serialization Information Area.	EEPROM-checksumman stämmer inte (block 0 och 1). Systemkortet måste bytas ut och chassiets serienummer måste installeras om. Datorn behöver service.
0189: Invalid RFID configuration information area	EEPROM-checksumman stämmer inte (block 4 och 5). Systemkortet måste bytas ut och UUID installeras om. Datorn behöver service.
0190: Critical low-battery error	Datorn har stängts av därför att batterispänningen var för låg. Anslut nätadaptern till datorn och ladda batteriet eller byt till ett fulladdat batteri.
0191: System Security - Invalid remote change requested.	Ändring av systemkonfigurationen misslyckades. Bekräfta åtgärden och försök igen. Du kommer tillrätta med felet genom att starta Programmet för BIOS-inställningar.
0192: System Security - IBM Embedded Security hardware tamper detected.	Säkerhetskretsen har bytts ut mot en annan. Datorn behöver service.
0199: System Security - IBM Security password retry count exceeded.	Meddelandet visas om du angivit fel administratörslösenord mer än tre gånger. Bekräfta lösenordet och försök igen. Du kommer tillrätta med felet genom att starta Programmet för BIOS-inställningar.
01C8: More than one modem devices are found. Remove one of them. Press <Esc> to continue.	Ta bort modem-mini-PCI-kort. Tryck annars på Esc för att ignorera varningsmeddelandet. Om detta inte löser problemet lämnar du in datorn på service.

Meddelande	Lösning
01C9: More than one Ethernet devices are found. Remove one of them. Press <Esc> to continue.	Din ThinkPad-dator har en inbyggd Ethernetfunktion och du kan lägga till en till sådan funktion genom att installera en Ethernetenhet. Om felmeddelandet visas, tar du bort en Ethernetenhet du har installerat. Tryck annars på <b>Esc</b> om du vill bortse från varningsmeddelandet. Om detta inte löser problemet lämnar du in datorn på service.
0200: Hard disk error	Hårddisken fungerar inte. Kontrollera att hårddisken är ordentligt ansluten. Kör programmet för Programmet för BIOS-inställningar-inställningar och kontrollera att hårddisken inte är avaktiverad på menyn Startup.
021x: Keyboard error	Se till att inget föremål ligger på datorns tangentbord eller på det externa tangentbordet om ett sådant är anslutet. Stäng av datorn och alla anslutna enheter. Starta först datorn och därefter alla anslutna enheter.  Om samma felkod visas på nytt gör du på följande sätt:  Om ett externt tangentbord är anslutet till datorn gör du så här: <ul style="list-style-type: none"> <li>• Stäng av datorn och koppla bort det externa tangentbordet. Starta sedan datorn igen. Kontrollera att datorns tangentbord fungerar. Om det gör det bör du lämna det externa tangentbordet på service.</li> <li>• Kontrollera att det externa tangentbordet är anslutet till rätt kontakt.</li> </ul> Testa datorn med programmet PC-Doctor. <ul style="list-style-type: none"> <li>• Om testet avbryts behöver datorn service.</li> </ul>
0230: Shadow RAM error	Det har inträffat ett fel på skugg-RAM. Testa datorns minne med PC-Doctor. Om du har installerat en minnesmodul innan du startade datorn, installerar du om den. Testa sedan minnet med programmet PC-Doctor.
0231: System RAM error	Det har inträffat ett fel på system-RAM. Testa datorns minne med PC-Doctor. Om du har installerat en minnesmodul innan du startade datorn, installerar du om den. Testa sedan minnet med programmet PC-Doctor.
0232: Extended RAM error	Det har inträffat ett fel på det utökade RAM-minnet. Testa datorns minne med PC-Doctor. Om du har utökat minnet precis innan du startade datorn installerar du om minnet. Testa sedan minnet med programmet PC-Doctor.
0250: System battery error	Batteriet som används till att bevara konfigurationsinformation (bl.a. datum och klockslag) när datorn är avstängd, är slut. Byt ut batteriet och kontrollera sedan configurationen i Programmet för BIOS-inställningar. Om felet finns kvar lämnar du in datorn på service.
0251: System CMOS checksum bad	Systemets CMOS har förvanskats av ett tillämpningsprogram. Standardinställningarna används. Kör programmet för Programmet för BIOS-inställningar-inställningar och ändra inställningarna. Om samma felkod visas på nytt lämnar du in datorn på service.
0260: System timer error	Datorn behöver service.
0270: Real time clock error	Datorn behöver service.

Meddelande	Lösning
0271: Date and time error	Datum och klockslag är inte inställda. Ställ in datum och klockslag i Programmet för BIOS-inställningar.
0280: Previous boot incomplete	Datorn kunde inte startas vid ett tidigare tillfälle.  Stäng av datorn och starta den sedan igen. Kör Programmet för BIOS-inställningar. Kontrollera konfigurationen och starta sedan om datorn genom att välja <b>Exit Saving Changes</b> under alternativet <b>Restart</b> eller genom att trycka på F10. Om samma felkod visas på nytt lämnar du in datorn på service.
02D0: System cache error	Cacheminnet är avaktiverat. Datorn behöver service.
02F4: EISA CMOS not writable	Datorn behöver service.
02F5: DMA test failed	Datorn behöver service.
02F6: Software NMI failed	Datorn behöver service.
02F7: Fail-safe timer NMI failed	Datorn behöver service.
1802: Unauthorized network card is plugged in - Power off and remove the miniPCI network card.	Mini-PCI-nätverkskortet fungerar inte med datorn. Ta bort det.
1803: Unauthorized daughter card is plugged in-Power off and remove the daughter card.	Dotterkortet fungerar inte med den här datorn. Ta bort det.

Meddelande	Lösning
1810:Hard disk partition layout error	<p>Partitionens utformning på hårddisken känns inte igen. Datorn kan inte startas. Antingen har IBM Predesktop raderats eller så har data på hårddisken skadats. Om du vill försöka starta om datorn gör du något av följande:</p> <ul style="list-style-type: none"> <li>• Om IBM Predesktop har raderats <ol style="list-style-type: none"> <li>1. Starta programmet för BIOS-inställningar genom att trycka på F1.</li> <li>2. Välj <b>Security-&gt;IBM Predesktop Area-&gt; Access IBM Predesktop Area</b>.</li> <li>3. Avaktivera alternativet genom att välja <b>Disabled</b>.</li> <li>4. Spara och avsluta.</li> </ol> </li> <li>• Om detta inte löser problemet <ol style="list-style-type: none"> <li>1. Tryck på Enter.</li> <li>2. Klicka på <b>RECOVER TO FACTORY CONTENTS</b> och följ anvisningarna på skärmen.</li> </ol> </li> </ul> <p><b>Anm:</b> Om du gör det raderas allt innehåll på hårddisken permanent och programvaran som förinstallerats av IBM återställs.</p> <p>Öppna BIOS-inställningar genom att trycka på F1, eller tryck på <b>Enter</b> om du vill starta IBM Predesktop Area.</p> <p>Kontakta IBM HelpCenter om datorn fortfarande inte startar. Telefonnummer finns i "Ringa till IBM" på sidan 38.</p>
The power-on password prompt	<p>Ett lösenord för start av datorn eller ett administratörlösenord är inställt. Skriv lösenordet och tryck på <b>Enter</b> så kan du använda datorn. Om lösenordet för start av datorn inte accepteras kan ett lösenord för administratör vara inlagt. Skriv in administratörlösenordet och tryck sedan på <b>Enter</b>. Om samma felkod visas på nytt lämnar du in datorn på service.</p>
The hard disk password prompt	<p>Ett lösenord för hårddisken är inlagt. Om du vill använda datorn anger du lösenordet och trycker sedan på Enter.</p> <p>Om samma felkod visas på nytt lämnar du in datorn på service.</p>
Fel vid viloläge	<p>Datorn har en annan systemkonfiguration när den ska gå över i arbetsläge än när den gick över i viloläge. Datorn kan därför inte gå över i arbetsläge.</p> <ul style="list-style-type: none"> <li>• Ändra systemkonfigurationen till vad den var innan datorn gick över i viloläge.</li> <li>• Om minnets storlek har ändrats måste du skapa vilolägesfilen på nytt.</li> </ul>
Operating system not found.	<p>Kontrollera att</p> <ul style="list-style-type: none"> <li>• hårddisken är rätt installerad</li> <li>• en startbar diskett finns i diskettenheten</li> </ul> <p>Om samma felkod visas på nytt kontrollerar du startordningen i Programmet för BIOS-inställningar.</p>
Fan error	Kylfläkten är trasig. Datorn behöver service.



Meddelande	Lösning
EMM386 Not Installed — Unable to Set Page Frame Base Address.	Ändra i C:\CONFIG.SYS genom att byta ut raden device=C:\WINDOWS\EMM386.EXE RAM  mot device=C:\WINDOWS\EMM386.EXE NOEMS  och spara filen.
CardBus Configuration Error —Device Disabled	Gå till Programmet för BIOS-inställningar. Tryck på F9 och sedan på <b>Enter</b> så läses standardinställningarna in.  Starta om datorn genom att trycka på F10 och sedan på <b>Enter</b> .
Thermal sensing error	Temperaturavkännaren fungerar inte som den ska. Datorn behöver service.
Authentification of system services failed.Press <Esc> to resume.	IBM Predesktop på hårddisken är skadad. Om du vill använda IBM Predesktop Area skaffar du en räddnings-CD och återställer IBM Predesktop Area från den.

## Fel utan felmeddelanden

### Problem:

När jag startar datorn är skärmen tom och det hörs ingen startsignal.

**Anm:** Om du är osäker på om du har hört några ljudsignaler stänger du av datorn. Starta den sedan igen och lyssna efter ljudsignalerna. Om du använder en extern bildskärm går du till avsnittet "Problem med datorns bildskärm" på sidan 22.

### Lösning:

Om du har ställt in ett lösenord för start av datorn trycker du på valfri tangent så att lösenordssymbolen visas. Skriv lösenordet och tryck på **Enter**.

Om du inte ser lösenordssymbolen kan det bero på att skärmens ljusstyrka är nerdragen till ett minimum. Justera ljusstyrkan genom att trycka på Fn+Home.

Om skärmen fortfarande är tom kontrollerar du följande:

- Batteriet är rätt installerat.
- Nätadaptern är ansluten till datorn och strömsladden till ett fungerande vägguttag.
- Datorn är påslagen. (Tryck på strömbrytaren igen så att du är säker.)

Om ovanstående är OK och skärmen fortfarande är tom lämnar du in datorn på service.

**Problem:**

När jag startar datorn är skärmen tom, men jag hör två eller flera ljudsignaler.

**Lösning:**

Kontrollera att minneskortet är rätt installerat. Om det är det men skärmen fortfarande är tom och du hör fem ljudsignaler, lämnar du in datorn på service.

Om du hör fyra omgångar med fyra ljudsignaler i varje, är det fel på säkerhetskretsen. Datorn behöver service.

**Problem:**

När jag startar datorn visas bara en vit pekare på en tom skärm.

**Lösning:**

Installera om operativsystemet och starta datorn. Om du fortfarande bara kan se markören på skärmen, lämnar du in datorn på service.

**Problem:**

Skärmen töms medan datorn är på.

**Lösning**

Skärmsläckaren eller energisparfunktionerna är kanske aktiverade. Avsluta skärmsläckaren genom att trycka på en tangent eller flytta TrackPoint-pinnen. Avbryt vänte- eller viloläget genom att trycka på strömbrytaren.

**Problem:**

DOS fullskärms-session visas förminskad.

**Lösning:**

Om du arbetar med en DOS-tillämpning som bara fungerar i VGA-läge (upplösningen 640 x 480) kan skärmbilden se något förvrängd eller något mindre ut. Det är en följd av kompatibiliteten med andra DOS-program. Du kan expandera skärmbilden så att den täcker hela bildskärmen. Starta konfigureringsprogrammet för ThinkPad och klicka på ikonen **LCD**. Välj sedan funktionen **Screen expansion**. (Skärmbilden kan dock fortfarande vara något förvrängd.)

**Anm:** Om datorn har funktionen för skärmexpansion kan du utvidga skärmbilden med tangentkombinationen Fn+F8.

### Problem med lösenord

**Problem:**

Jag har glömt mitt lösenord.

**Lösning:**

Om du har glömt lösenordet för maskinstart, måste du lämna in datorn till en servicetekniker som är auktoriserad av IBM eller till en auktoriserad återförsäljare för att få lösenordet borttaget.

Om du råkar glömma bort lösenordet för hårddisken, återställer inte IBM lösenordet och återskapar inte heller data på hårddisken. I så fall måste du be en IBM-auktoriserad servicetekniker eller en IBM-återförsäljare byta ut hårddisken. Du måste ha med dig kvitto eller annat inköpsbevis och får betala en avgift för reservdelar och service.

Om du råkar glömma bort administratörlösenordet återställer inte IBM det. I så fall måste du be en IBM-auktoriserad servicetekniker eller en IBM-återförsäljare byta ut systemkortet. Du måste ha med dig kvitto eller annat inköpsbevis och får betala en avgift för reservdelar och service.

### Problem med strömbrytare

**Problem:**

Systemet svarar inte och du kan inte stänga av datorn.

**Lösning:**

Stäng av datorn genom att trycka in strömbrytaren i minst fyra sekunder.

Om datorn fortfarande inte stängs av tar du bort nätadaptorn och batteriet.

### Problem med tangentbord

**Problem:**

Det går inte att flytta pekaren när du har aktiverat datorn från ett av energisparlägena.

**Lösning:**

Starta om datorn. Kontrollera att du har följt anvisningarna när du installerade Windows med alternativet energisparfunktioner (APM, Advanced Power Management).

**Anm:** APM-alternativet stöds av Windows 98 och Windows NT<sup>®</sup>.

**Problem:**

Vissa eller samtliga tangenter på tangentbordet fungerar inte.

**Lösning:**

Om felet inträffar direkt efter det att datorn har återgått från vänteläge skriver du lösenordet för start av datorn (om ett sådant är inställt).

Om ett externt tangentbord är anslutet fungerar inte datorns siffertangenter. Använd siffertangenterna på det externa tangentbordet.

Om du har anslutit ett externt siffertangentbord eller en mus:

1. Stäng av datorn.
2. Koppla loss siffertangentbordet eller musen.
3. Starta datorn och gör ett nytt försök.

Om det inte är något fel på tangentbordet ansluter du det externa siffertangentbordet, det externa tangentbordet eller musen igen och kontrollerar att du anslutit kontakterna på rätt sätt.

Om några tangenter på tangentbordet fortfarande inte fungerar bör du lämna in datorn på service.

**Problem:**

En siffra visas när du skriver en bokstav.

**Lösning**

Sifferlåset(Num Lock) är på. Du stänger av det genom att hålla ned tangenter **Skift**; och därefter trycka på **NumLk**.

**Problem:**

Tangenter på det externa siffertangentbordet fungerar inte.

**Lösning:**

Kontrollera att det externa siffertangentbordet är anslutet på rätt sätt till datorn.

**Problem**

Vissa eller samtliga tangenter på tangentbordet fungerar inte.

**Lösning**

Om du använder ThinkPad Dock II, ThinkPad Mini Dock eller ThinkPad Port Replicator II kontrollerar du att tangentbordskabeln är korrekt ansluten till tangentbordsporten.

Om anslutningen är korrekt kopplar du loss kabeln från datorn och kontrollerar att det inbyggda tangentbordet fungerar. Om det inbyggda tangentbordet fungerar kan det vara fel på det externa tangentbordet. Prova med ett annat externt tangentbord.

### Problem med UltraNav

**Problem:**

Muspekaren flyttas på skärmen när datorn startas eller återgår till arbetsläge.

**Lösning:**

Pekaren kan flytta sig om du inte använder TrackPoint när datorn är i arbetsläge. Det här är normalt för en TrackPoint och inte ett fel. Pekaren flyttas under några sekunder vid följande situation:

- datorn startas
- datorn återgår till arbetsläge
- När du håller ned TrackPoint under en längre stund.
- temperaturen ändras

**Problem:**

Mus eller pekdon fungerar inte.

**Lösning:**

Kontrollera att TrackPoint och styrplattan är inställda på Automatic i programmet ThinkPad Configuration. Koppla sedan ur musen eller pekdonet

och försök att använda TrackPoint och styrplattan. Om TrackPoint och styrplattan fungerar, kan felet bero på musen eller pekdonet.

Kontrollera att musens eller pekdonets kabel är ordentligt ansluten till ThinkPad Dock II, ThinkPad Mini Dock eller ThinkPad Port Replicator II.

Om musen inte är kompatibel med IBM PS/2-musen, avaktiverar du TrackPoint med programmet för ThinkPad-konfigurering.

**Anm:** Mer information finns i handboken som följer med musen.

**Problem:**

Musens knappar fungerar inte.

**Lösning:**

Problemet kan uppstå om din ThinkPad-dator endast har TrackPoint.

Byt musdrivrutin till **Standard PS/2-portmus** och installera om **IBM PS/2 TrackPoint**. Drivrutinerna finns i katalogen C:\IBMTOOLS\DRIVERS på hårddisken. Om drivrutinerna inte finns på hårddisken kan du hämta dem på webbplatsen för TrackPoint. För att komma dit trycker du på Access IBM-knappen och öppnar Access IBM.

**Problem:**

Rullnings- eller förstoringsglasfunktionen fungerar inte.

**Lösning:**

Kontrollera musdrivrutinen i Enhetshanteraren och se till att drivrutinen IBM PS/2 TrackPoint är installerad.

## Problem vid vänteläge eller viloläge

**Problem:**

Datorn går oväntat över i vänteläge.

**Lösning:**

Om processorn blir för varm går datorn automatiskt över i vänteläge för att svalna så att processorn och andra interna komponenter skyddas. Kontrollera även inställningar för vänteläget med hjälp av guiden Batterimaximeraren.

**Problem:**

Datorn går över i vänteläge direkt efter POST (lampan för vänteläge tänds).

**Lösning:**

Kontrollera att:

- batteriet är laddat
- temperaturen under drift ligger inom ett godtagbart intervall. Se "Specifikationer" på sidan 5.

Om ovanstående är OK lämnar du in datorn på service.

**Problem:**

Ett felmeddelande om kritisk batterinivå visas och datorn stängs genast av.

**Lösning:**

Batteriet börjar ta slut. Anslut nätadaptern till datorn eller byt ut batteriet mot ett fulladdat.

**Problem:**

Bildskärmen är tom när du vill återgå till arbetsläge efter viloläge.

**Lösning:**

Kontrollera om en extern bildskärm kopplats ifrån medan datorn var i vänteläge. Koppla inte bort den externa bildskärmen medan datorn är i vänteläge eller viloläge. Om det inte finns någon extern bildskärm ansluten när datorn går tillbaka till arbetsläge kommer bildskärmen att förbli tom och bilden inte att visas. Detta påverkas inte av den upplösning du valt. Tryck på Fn+F7 så visas bilden på den inbyggda skärmen.

**Problem:**

Datorn går inte tillbaka till arbetsläge från vänteläget, eller så fortsätter lampan för vänteläge att lysa och datorn fungerar inte.

**Lösning:**

Om datorn inte återgår till arbetsläge kan den ha gått i vänteläge eller viloläge automatiskt på grund av att batteriet är slut. Kontrollera statuslampan för vänteläge.

- Om statuslampan lyser är datorn i vänteläge. Anslut nätadaptern till datorn och tryck sedan på Fn.
- Om väntelägeslampan är släckt är datorn i viloläge eller avstängd. Anslut nätadaptern till datorn och tryck sedan på strömbrytaren så startar datorn i arbetsläge.

Om datorn fortfarande inte återgår från vänteläget kan datorn sluta reagera och du kan inte stänga av den. Då måste du återställa datorn. Om du inte har sparat all information kan den gå förlorad. Återställ datorn genom att hålla strömbrytaren inryckt i minst fyra sekunder. Om datorn fortfarande inte stängs av tar du bort nätadaptern och batteriet.

**Problem:**

Datorn går inte över i vänte- eller viloläge.

**Lösning:**

Kontrollera om du markerat ett alternativ som gör att datorn inte kan gå över i vänte- eller viloläge.

**Problem:**

> Datorn går inte över i vänteläge enligt tidsinställningen i Windows 98 eller Windows NT.

**Lösning:****Under Windows 98:**

Den allmänna drivrutinen för CD eller DVD för Windows 98 kontrollerar den interna CD- eller DVD-enheten var tredje sekund för att se om det finns någon skiva i enheten. Det gör att datorn inte går över i vänteläge trots att det angivna tidsvärdet har uppnåtts. För att datorn ska kunna gå över i vänteläge måste du göra följande:

1. Klicka på **Start**.
2. Flytta pekaren till **Inställningar** och **Kontrollpanelen**.
3. Klicka på **Kontrollpanelen** och dubbelklicka sedan på **System**.
4. Klicka på fliken **Enhetshanteraren**.
5. Klicka på +-tecknet vid **CD-ROM**.
6. Dubbelklicka på namnet på CD-ROM eller DVD-ROM.
7. Klicka på fliken **Inställningar**.
8. Ta bort markeringen från rutan **Meddelande om diskinmatning**.

Windows 98 kontrollerar inte längre automatiskt om det finns en skiva i enheten.

**Under Windows NT:**

Om du aktiverar funktionen CD AutoRun går datorn inte över i vänteläge enligt tidsinställningen. I så fall kan du aktivera tidsinställningen genom att stänga av AutoRun i registret enligt följande:

```
HKEY_LOCAL_MACHINE\SYSTEM\
CurrentControlSet\Services\Cdrom\
Autorun: 0x1 > Autorun: 0
```

**Problem:**

Tangentkombinationen Fn+F12 får inte datorn att gå över i viloläge.

**Lösning:**

Datorn kan inte gå över i viloläge:

- om du använder ett av IBMs PCMCIA-kort för kommunikation. Du får datorn att gå över i viloläge genom att avbryta kommunikationsprogrammet och sedan ta bort PCMCIA-kortet eller avaktivera kortplatsen för PCMCIA-kort i Kontrollpanelen.
- Om vilolägesfunktionen inte har installerats i Windows 98 eller Windows NT. Information om hur du installerar vilolägesfunktionen finns i avsnittet o "Installera drivrutiner" i direkthjälpen Access IBM.
- om viloläget inte är aktiverat. Gör så här:

**Under Windows 98:**

1. Starta programmet för ThinkPad-konfigurering.
2. Klicka på **Energisparfunktioner**.
3. Klicka på fliken **Viloläge/Viloläge**.
4. Klicka på knappen **Aktivera viloläge**.

5. Klicka på knappen **Skapa nu**.

### Under Windows NT:

**Anm:** Du måste formatera hårddisken i FAT-format för att kunna använda viloläge i Windows NT. Om du formaterar hårddisken med NTFS, standardformatet i Windows NT, kan du inte använda viloläget.

1. Starta programmet ThinkPad-konfigurering.
2. Klicka på **Energisparfunktioner**.
3. Klicka på **Alternativ för sparläge/återgång**.
4. Klicka på **Aktivera viloläge**.
5. Klicka på **OK**.

### För Windows XP eller Windows 2000 :

1. Starta programmet ThinkPad-konfigurering.
2. Klicka på **Energisparfunktioner**.
3. Klicka på fliken **Viloläge**.
4. Markera kryssrutan för stöd för viloläge.
5. Klicka på **OK**.

**Anm:** Du kan gå över i viloläge med tangentkombinationen Fn+F12 endast om PM-drivrutinen för Windows XP or Windows 2000 är installerad.

### Problem:

Under Windows XP tömmer tangentkombinationen Fn+F3 inte skärmen.

### Lösning:

Under Windows XP kan flera användare logga på datorn samtidigt. Om du är den första användaren som har loggat in på datorn, kan du använda tangentkombinationen Fn+F3. Annars fungerar inte den kombinationen på just din dator.

## Problem med datorns bildskärm

### Problem:

Skärmen är tom.

### Lösning:

- Tryck på Fn+F7 så att bilden visas.

**Anm:** Om du använder tangentkombinationen Fn+F7 för att aktivera ett presentationsschema, trycker du på Fn+F7 tre gånger inom tre sekunder, så att bilden visas på datorns inbyggda skärm.

- Om du använder nätadaptern eller batteriet och batteriets statuslampa lyser (med grönt sken) trycker du på Fn+Home om du vill ha en ljusare bild.



- Om statuslampan för vänteläge lyser (med grönt sken) trycker du på Fn om du vill återgå till normalt läge.
- Om problemet kvarstår följer du anvisningarna under Lösning nedan.

**Problem:**

Skärmbilden är oläslig eller förvrängd.

**Lösning:**

Kontrollera att:

- bildskärmens drivrutin är rätt installerad
- inställningarna för bildskärmens upplösning och färgkvalitet är rätt angivna.
- bildskärmstypen är rätt

Så här kontrollerar du inställningarna:

**För Windows XP och Windows 2000:**

Öppna fönstret Egenskaper för bildskärm.

1. Klicka på fliken **Inställningar**.
2. Kontrollera att inställningarna för bildskärmens upplösning och färgkvalitet är rätt angivna.
3. Klicka på **Avancerat**.
4. Klicka på fliken **Kort**.
5. Kontrollera att det står "ATI Mobility xxxxx" eller "ATI Mobility FIRE GL xxxxx" i fönstret med kortinformation.

**Anm:** Drivrutinens namn (xxxxx) beror på vilket grafikkort som är installerat i datorn.

6. Klicka på knappen **Egenskapen**. Markera rutan "Enhetsstatus" och kontrollera att enheten fungerar på rätt sätt. I annat fall klickar du på knappen **Felsök**
7. Klicka på fliken **Bildskärm**.
8. Kontrollera att informationen är korrekt.
9. Klicka på knappen **Egenskapen**. Markera rutan "Enhetsstatus" och kontrollera att enheten fungerar på rätt sätt. I annat fall klickar du på knappen **Felsök**

**Problem:**

Fel tecken visas på skärmen.

**Lösning:**

Har du installerat operativsystemet eller tillämpningsprogrammet på rätt sätt? Om de är rätt installerade och rätt konfigurerade bör du lämna in datorn på service.

**Problem:**

Skärmen fortsätter att vara på även efter det att du har stängt av datorn.

**Lösning:**

Tryck in strömbrytaren i minst fyra sekunder så att datorn stängs av. Starta sedan datorn igen.

**Problem:**

Några bildpunkter på skärmen är ljusa, släckta eller missfärgade varje gång du startar datorn.

**Lösning:**

Detta är en egenskap hos TFT-tekniken. Datorns bildskärm innehåller flera TFTer (thin-film transistors). Det finns alltid ett litet antal punkter på skärmen som inte visas eller som är missfärgade eller ljusa.

**Problem:**

Det visas ett meddelande om att överläggsfönster inte kan skapas när du försöker spela upp en DVD.

*eller*

Uppspelningen blir dålig eller fungerar inte för video eller DVD eller för att spela dataspel.

**Lösning**

Gör något av följande:

- Om du använder 32 bitars färgläge ändrar du inställningen till 16 bitar.
- Om du använder ett skrivbord som är 1280×1024 eller större, minskar du skrivbordets storlek och antalet färger.

### Problem med batteri

**Problem:**

Batteriet kan inte laddas till full kapacitet i avstängt läge på den standardtid för laddning som anges för datorn..

**Lösning:**

Batteriet kan vara alltför urladdat. Gör så här:

1. Stäng av datorn.
2. Kontrollera att det urladdade batteriet sitter i datorn.
3. Anslut nätadaptern till datorn så att batteriet laddas.

Om batteriet inte blir fulladdat på 24 timmar måste du skaffa ett nytt batteri.

Om du har en snabbbladdare (finns som tillbehör) kan du ladda det urladdade batteriet med hjälp av det.

**Problem:**

Datorn stängs av innan batteriets statuslampa visar att batteriet är slut

*eller*

Datorn fortsätter att fungera trots att statuslampan visar att batteriet är slut.

**Lösning:**

Ladda ur och ladda upp batteriet igen.

**Problem:**

Drifftiden för ett fulladdat batteri blir allt kortare.

**Lösning:**

Ladda ur och ladda upp batteriet igen. Om batteriets drifftid fortfarande är för kort bör du byta ut batteriet.

**Problem:**

Datorn fungerar inte med ett fulladdat batteri.

**Lösning:**

Batteriets överspänningsskydd kan ha aktiverats. Låt datorn vara avstängd i en minut så att överspänningsskyddet återställs och starta sedan datorn på nytt.

**Problem**

Batteriet går inte att ladda.

**Lösning**

Det går inte att ladda batteriet om det har för hög temperatur. Om batteriet känns varmt bör du ta ut det ur datorn och låta det svalna till rumstemperatur. Sätt sedan tillbaka batteriet och ladda upp det. Om batteriet fortfarande inte laddas lämnar du det på service.

**Problem med hårddisk****Problem:**

Hårddisken ger ibland ifrån sig ett skramlande ljud.

**Lösning:**

Ljudet kan höras i följande situationer:

- när läsning av data påbörjas eller avslutas
- när du bär hårddisken
- när du bär datorn

Det här är normalt för en hårddisk och inte ett fel.

**Problem:**

Hårddisken fungerar inte.

**Lösning:**

Se efter på startmenyn i IBM BIOS Setup Utility att det inte finns något utropstecken (!) till vänster om hårddisken eller någon underordnad enhet. Om det finns ett utropstecken är hårddisken avaktiverad. Ta bort utropstecknet genom att trycka på tangenten Insert så att enheten aktiveras.

## Ett startproblem

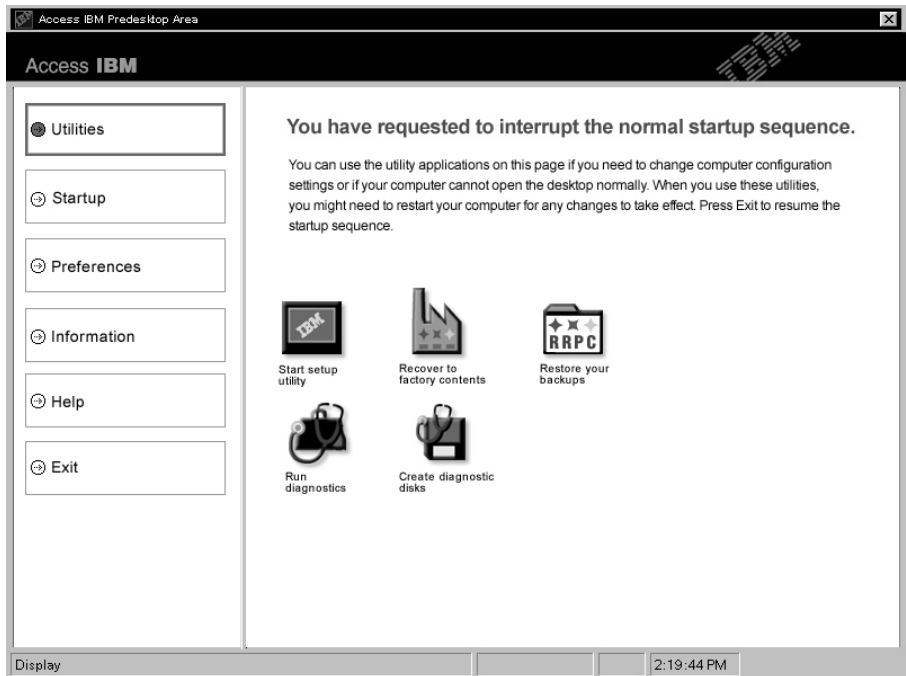
### Problem:

Operativsystemet Microsoft Windows startar inte.

### Lösning:

Med Access IBM Predesktop Area kan du lösa eller åtminstone identifiera problemet. Det är enkelt att starta Access IBM Predesktop Area. Om Access IBM Predesktop Area av någon anledning inte skulle öppnas gör du så här:

1. Stäng av datorn och starta den sedan igen.
2. Titta noga på skärmen medan datorn startar. När du ser meddelandet "To interrupt normal startup, press the blue Access IBM button." längst ned till vänster på skärmen trycker du på Access IBM-knappen. Sidan Utilities i Access IBM Predesktop Area öppnas. Ett fönster som ser ut så här öppnas:



3. När Access IBM Predesktop Area har startats och sidan Utilities visas, kan du välja bland följande ikoner:
  - **Start setup utility** Programmet Programmet för BIOS-inställningar startas.
  - **Recover to factory contents:** Alla filer i primärpartitionen -- vanligen enhet C -- raderas, och de program som fanns där när datorn var ny tillverkad, återställs. Ring IBM HelpCenter om du

behöver hjälp eller information innan du använder den här återställningsmetoden. (Telefonnumren finns i "Ringa till IBM" på sidan 38 i den här boken.)

- **Restore your backups** Säkerhetskopior du har gjort med IBM Rapid Restore Ultra återställs.
- **Run diagnostics:** Felsökningstest startas, där du kan få hjälp med att avgöra om det är fel på datorn och vad det i så fall kan bero på.
- **Create diagnostic disks:** Här kan du skapa specialdisketter som kan användas vid felsökning.

Om du vill öppna andra sidor eller avsluta Access IBM Predesktop Area, klickar du på något av följande i programmets vänstra panel:

**Startup:** Här kan du ändra startordningen för de enheter där datorn söker efter operativsystemet när den startar. Ibland kan du behöva starta operativsystemet från en CD-enhet i stället för från hårddisken. På den här sidan kan du göra sådana ändringar.

**Preferences** Diverse inställningar du kan göra för Access IBM Predesktop Area, beroende på datormodell och tillbehör.

**Information:** Här kan du samla väsentlig information om datorn som du sedan kan lämna till teknikerna på servicecentret, om det skulle behövas.

**Help** Här finns information om de olika sidorna i Access IBM Predesktop Area.

**Exit** Access IBM Predesktop Area stängs och startsekvensen fortsätter där den avbröts.

## Övriga problem

### Problem:

Datorn låser sig eller reagerar inte när du använder tangentbordet eller ett pekdon.

### Lösning:

Datorn kan låsa sig om den går över i vänteläge medan kommunikation pågår. Avaktivera tidsinställningen för vänteläge när du använder datorn i ett nätverk.

Stäng av datorn genom att trycka på strömbrytaren i minst fyra sekunder.

### Problem:

Det går inte att stänga av datorn med strömbrytaren.

### Lösning:

Om statuslampan för vänteläge är tänd och du arbetar med batteri, ersätter du batteriet med ett fulladdat eller ansluter datorn till ett vägguttag.

Om inte det fungerar, trycker du ner och håller kvar strömbrytaren i minst fyra sekunder. Datorn stängs då av.

### Problem:

Datorn startar inte från rätt enhet, t.ex. en diskettenhet.

### Lösning:

Gå till menyn Startup i programmet Programmet för BIOS-inställningar. Se till att startordningen är inställd så att datorn startar från den enhet du vill.

Kontrollera också att den enhet som datorn startar från är aktiverad. Enheten är aktiverad om det inte finns något utropstecken (!) framför enhetsnamnet.

### Problem:

Datorn svarar inte.

### Lösning:

Alla IRQ (avbrott) för PCI-enheterna är satta till 11. Datorn svarar inte eftersom den inte kan dela IRQ med andra enheter. Gå till programmet för ThinkPad-konfigurering.

### Problem:

Windows NT startar inte trots att meddelandet som anger att Windows NT läses in fortfarande finns kvar på skärmen.

### Lösning:

USB-inställningen kan ha ändrats till Aktiv. Om så sker kan en konflikt uppstå i tilldelningen av minnesresurser under start. Du avaktiverar inställningen med hjälp av programmet för BIOS-inställningar.

1. Stäng av datorn och starta den sedan igen. När meddelandet "To interrupt normal startup, press the blue Access IBM button" syns nere till vänster på skärmen trycker du på Access så att Access IBM Predesktop startas.
2. Välj **Start setup utility** så startas Programmet för BIOS-inställningar. Programmet för BIOS-inställningar-menyn visas.
3. Välj **Config** med markörtangenten och tryck sedan på Enter.
4. Välj **USB** genom att trycka på Enter.
5. Välj **Disable** med F5 eller F6 och tryck sedan på Enter.
6. Tryck på F10 och Enter så att inställningen sparas och inställningsprogrammet avslutas.

**Problem:**

Datorn kan inte spela upp en CD, eller så blir CD-skivans ljudkvalitet inte bra.

**Lösning:**

Kontrollera att skivan överensstämmer med standard för det land du befinner dig i. Skivor som gör det har oftast en CD-logotyp tryckt på etiketten. Om du använder en skiva som inte följer standard, kan vi inte garantera att den går att spela upp eller att ljudkvaliteten blir bra.

**Problem:**

Uppspelningen av en DVD är ojämn under Windows 98 och Windows 2000.

**Lösning:**

Problemet kan uppstå om du väljer maximalt batteriläge för Intel SpeedStep. Detta läge är konstruerat för att åstadkomma maximal batterilivslängd genom att växla processorhastighet mellan vanlig låg hastighet och hälften av denna, beroende på hur mycket processorn används. Om användningen ökar slår Intel SpeedStep om processorn till den lägre hastigheten. När datorn körs i detta läge kan processorns prestanda försämrans betydligt, och DVDer spelas upp ryckigt.

Om du vill undvika detta problem kan du välja något av följande tre driftlägen:

- **Maximala prestanda:** Processorns hastighet är hög hela tiden.
- **Automatisk:** Processorns hastighet växlar mellan hög och låg beroende på hur mycket processorn används. Om användningen ökar slår Intel SpeedStep om processorns hastighet till hög.
- **Batterioptimerade prestanda:** Processorns hastighet är låg hela tiden.

Så här väljer du läge:

1. Starta programmet för ThinkPad-konfigurering.
2. Klicka på **Energisparfunktioner**.
3. Klicka på fliken **Intel SpeedStep**.
4. Markera på listan vilket läge du vill ha.
5. Klicka på **OK**.

**Problem:**

Det går inte att ansluta med det inbyggda trådlösa nätverkskortet.

**Lösning:**

Om datorns bildskärm är nedfälld faller du upp den och försöker igen.

---

### Startar Programmet för BIOS-inställningar

Datorn har ett program för BIOS-inställningar (IBM BIOS Setup Utility), där du kan ange olika konfigurationsparametrar.

- Config: Ändra datorns konfiguration.
- Date/Time: Ställ in datum och tid.
- Security: Ställ in säkerhetsfunktioner.
- Startup: Ställ in startenhet.
- Restart: Starta om datorn.
- Menyalternativ i programmet för BIOS-inställningar
- Uppdatera systemets BIOS

**Anm:** Du kan ställa in många av de här parametrarna på enklare sätt genom att använda programmet för ThinkPad-konfigurering.

Så här startar du Programmet för BIOS-inställningar:

1. Du kan skydda dig mot oavsiktliga dataförluster genom att säkerhetskopiera datorns register. Mer information finns i direkthjälpen.
2. Mata ut eventuell diskett ur diskettenheten och stäng sedan av datorn.
3. Starta datorn. När du sedan ser meddelandet "To interrupt normal startup, press the blue Access IBM button" längst ned till vänster på skärmen trycker du på Access IBM-knappen.
4. Välj **Start setup utility**.

Om du har ställt in ett administratörslösenord visas huvudmenyn i Programmet för BIOS-inställningar när du har skrivit lösenordet. Du kan starta programmet genom att trycka på Enter i stället för att ange lösenordet. Du kan då inte ändra de parametrar som är lösenordsskyddade. Mer information finns i direkthjälpen.

5. Markera den inställning du vill ändra med hjälp av piltangenterna. När inställningen är markerad trycker du på Enter. En undermeny visas.
6. Ändra inställningarna till de värden du vill använda. Du ändrar ett värde genom att trycka på någon av tangenterna F5 eller F6. Om inställningen innehåller en undermeny öppnar du den genom att trycka på Enter.
7. Tryck på F3 eller Esc när du vill stänga undermenyn. Om en undermeny på lägre nivå visas, trycker du flera gånger på Esc tills du ser huvudmenyn.

**Anm:** Om du vill återställa inställningarna till de ursprungliga värdena trycker du på F9, så läses standardinställningarna in. Du kan också välja ett alternativ på undermenyn Restart om du vill läsa in standardinställningarna eller kasta ändringarna.

8. Välj Restart och tryck på Enter. Flytta markören till det alternativ du vill använda till att starta om datorn med, och tryck sedan på Enter. Datorn startas om.



---

## Återställa förinstallerade program

Datorn har en gömd, skyddad del för säkerhetskopior. I den finns en fullständig säkerhetskopia av hårddiskens innehåll när den levererades från fabriken och ett program som kallas Access IBM Predesktop Area.

Om du installerar programmet IBM Rapid Restore Ultra innehåller Access IBM Predesktop Area och fler IBM Rapid Restore Ultra-säkerhetskopior av hårddiskens innehåll vid olika tidpunkter.

Med hjälp av Access IBM Predesktop Area kan du återställa hårddiskens innehåll till ett tidigare tillstånd genom att använda någon av säkerhetskopiorna som är lagrade i den skyddade delen. Access IBM Predesktop Area körs oberoende av operativsystemet. Därför kan du starta Access IBM Predesktop genom att trycka på den blå Access IBM-knappen vid start.

När Access Predesktop öppnas kan du utföra återställningen även om det inte skulle gå att starta Windows. Mer information om programmet IBM Rapid Restore Ultra finns i "Backing up and restoring data" i Access IBM, datorns inbyggda hjälpsystem. Mer information om Access IBM Predesktop Area finns i "Interrupting the normal startup sequence" i Access IBM.

Så här återställer du hårddisken till originalinnehållet:

**Anm:** Det kan ta upp till två timmar att återställa programmen.

**Varning:** Alla filer i den primära hårddiskpartitionen (vanligtvis enhet C) försvinner under återställningen. Säkerhetskopiera därför alla filer som du har sparat på enhet C innan du börjar.

**Anm:** Du kanske behöver använda en extern diskettenhet under återställningen. Använd en enhet som fungerar tillsammans med datorn.

1. Om det är möjligt sparar du alla filer och stänger av operativsystemet.
2. Stäng av datorn.
3. Starta datorn. Titta noga på skärmen medan datorn startar. När följande meddelande visas trycker du på Access IBM-knappen för att öppna Access IBM Predesktop Area: "To interrupt normal startup, press the blue Access IBM button."
4. Dubbelklicka på ikonen **Recover to factory contents**.
5. Följ anvisningarna på skärmen.
6. När återställningen är klar trycker du på Enter-tangenten. Datorn startar om med det förinstallerade operativsystemet, drivrutinerna och programmen.

### Uppgradera hårddisken

Genom att byta ut hårddisken i datorn mot en hårddisk med större kapacitet får du tillgång till mer lagringsutrymme. Du kan köpa hårddiskar från IBMs återförsäljare.

**Anm:** Byt bara ut hårddisken om du behöver uppgradera eller reparera den. Kontakterna och hårddiskens enhetsfack är inte konstruerade för täta byten.

#### Viktigt

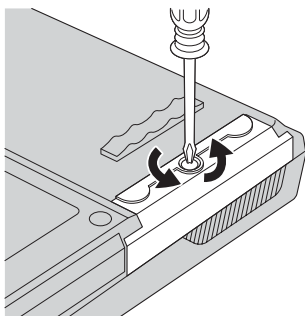
##### Hantera hårddisken

- Tappa inte hårddisken och utsätt den inte för stötar. Lägg hårddisken på t.ex. ett mjukt tyg som tar upp stöten.
- Tryck inte på hårddiskens lock.
- Rör inte vid kontakten.

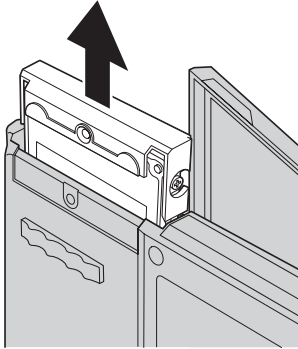
Hårddisken är mycket ömtålig. Om du hanterar hårddisken ovarsamt kan informationen på den skadas eller gå förlorad. Säkerhetskopiera all information på hårddisken innan du tar bort den. Stäng därefter av datorn. Ta aldrig ur hårddisken om datorn är i drift, vänteläge eller viloläge.

Så här byter du ut hårddisken:

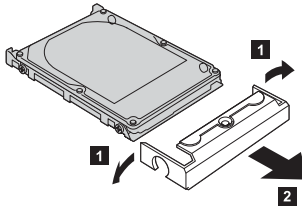
1. **Stäng av datorn;** och koppla sedan loss nätadaptern och alla kablar.
2. Fäll ihop skärmen och lägg datorn med undersidan uppåt.
3. Ta bort batteriet.
4. Ta bort skruven som håller hårddisken på plats.



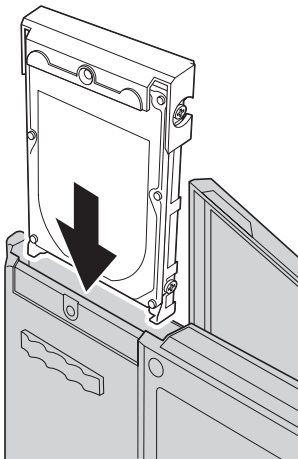
5. Öppna datorns bildskärm och ställ datorn på sidan. Ta ut hårddisken genom att dra locket utåt, bort från datorn.



6. Ta loss locket från hårddisken.



7. Montera locket på den nya hårddisken.
8. Sätt in hårddisken med locket i hårddiskfacket och skjut in den ordentligt.



9. Stäng datorns bildskärm och lägg datorn med undersidan upp. Skruva fast skruven igen.

## *Uppgradera hårddisken*

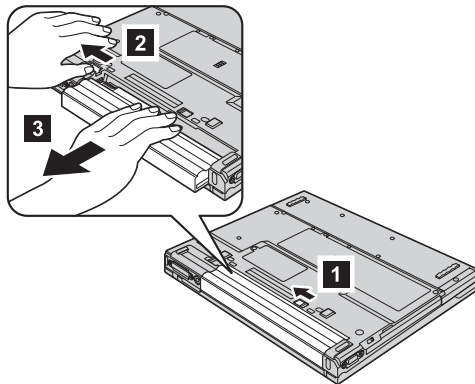
10. Sätt tillbaka batteriet.
11. Vänd datorn rätt igen. Anslut nätadaptern och kablarna till datorn.

## Byta batteri

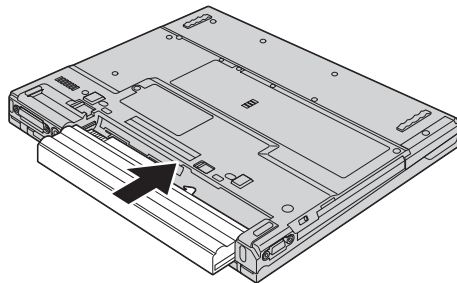
1. **Stäng av datorn eller låt den gå över i viloläge.** Koppla sedan bort strömadaptern och alla kablar från datorn.

**Anm:** Om du använder ett PCMCIA-kort kan det hända att datorn inte kan gå över i viloläge. Stäng i så fall av datorn.

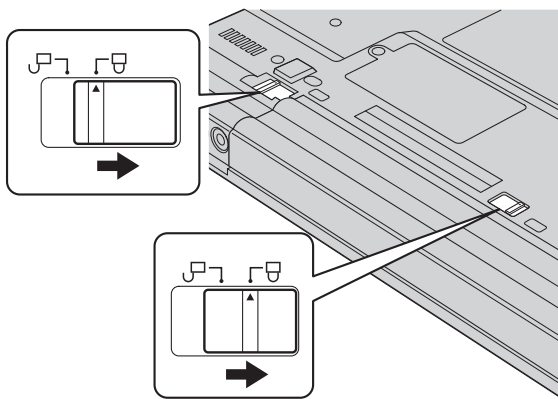
2. Fäll ihop skärmen och lägg datorn med undersidan uppåt.
3. Det finns två batterispärrar. Lossa spärren ovanför batteriet genom att skjuta den till vänster **1**. Skjut sedan den andra till vänster så att den lossar **2**. Håll den andra spärren i olåst läge när du tar bort batteriet.



4. Sätt in ett fulladdat batteri.



5. Skjut batterilåsen till låst läge.



6. Vänd datorn rätt igen. Anslut nätadaptern och kablarna till datorn.

---

## Kapitel 3. Hjälp och service från IBM

Hjälp och service . . . . .	38	Ringa till IBM . . . . .	38
Få hjälp på webben . . . . .	38	Få hjälp var som helst i världen . . . . .	41

### Hjälp och service

Om du behöver hjälp, service, teknisk assistans eller mer information om IBM-produkter finns det en hel rad med informationskällor. I det här avsnittet får du veta vart du kan vända dig för mer information om IBM och IBM-produkter, vad du gör om du får problem med datorn och hur du ringer efter service.

De senaste programuppdateringarna för Windows finns som Service Pack från Microsoft. Uppdateringarna går att hämta från Internet, och kan också finnas tillgängliga på CD-ROM-skiva. Mer information och länkar hittar du på adressen [www.microsoft.com](http://www.microsoft.com). IBM erbjuder teknisk support vid installation av eller frågor om Service Pack för Microsoft Windows-produkter som IBM förinstallerat. Kontakta IBM HelpCenter på det telefonnummer som anges i "Ringa till IBM".

---

### Få hjälp på webben

IBM Personal Computing har en webbplats på Internet, där du hittar aktuell information om IBM-produkter och support. Adressen till webbplatsen för IBM Personal Computing är [www.ibm.com/pc](http://www.ibm.com/pc)

IBM har en omfattande webbplats för mobil datoranvändning och ThinkPad-datorer på adressen [www.ibm.com/pc/support](http://www.ibm.com/pc/support). På den här webbplatsen kan du läsa om felsökning och nya sätt att använda datorn, och få tips om hur du kan göra arbetet med ThinkPad-datorn ännu enklare.

Du kan även beställa publikationer genom IBM Publications Ordering System på adressen [www.elink.ibm.com/public/applications/publications/cgibin/pbi.cgi](http://www.elink.ibm.com/public/applications/publications/cgibin/pbi.cgi)

---

### Ringa till IBM

Om du har försökt åtgärda problemet men inte lyckats kan du under garanti-tiden få hjälp och information via telefon på IBM PC HelpCenter. Under garantitiden har du tillgång till följande tjänster:

- Felsökning - Utbildad personal hjälper dig att avgöra om felet beror på maskinvaran och vad som kan göras för att rätta till det.
- Reparation av IBM-maskinvara - Om problemet orsakats av fel på maskinvara från IBM med giltig garanti får du hjälp med reparationen av utbildad servicepersonal.
- Tekniska ändringar - Ibland gör IBM ändringar sedan produkten har sålts. Kontakta närmaste IBM-återförsäljare om du vill ha mer information om uppdateringar av maskinvaran.

Följande ingår inte i garantin:



- byte eller användning av delar som inte kommer från IBM eller av IBM-delar utan garanti

**Anm:** Alla delar som täcks av garantin har ett ID på sju tecken i formatet IBM FRU XXXXXXX

- identifiering av orsaker till programfel
- konfigurering av BIOS vid installation eller uppgradering
- ändringar eller uppdateringar av drivrutiner
- installation och underhåll av operativsystem för nätverk
- installation och underhåll av program

IBMs maskinvarugaranti förklaras närmare i IBMs garantivillkor. Behåll alltid inköpsbeviset så att du kan visa att du har rätt till garantiservice.

Det är bra om du kan vara i närheten av datorn när du ringer. Kontrollera att du har hämtat de senaste drivrutinerna och systemuppdateringarna, kör testprogrammen, och samla in information om datorn innan du ringer. Ha följande uppgifter tillgängliga när du ringer:

- dator typ och modellbeteckning
- serienumren för datorn, bildskärmen och övriga komponenter (eller inköpsbevis, t.ex. kvitton)
- beskrivning av problemet
- exakt innehåll i eventuella felmeddelanden
- maskin- och programvarans konfiguration

## Telefonnummer

**Anm:** Telefonnumren kan komma att ändras utan att någon särskild information ges. En aktuell lista med telefonnummer till IBM HelpCenter och öppettider finns på supportwebbplatsen: [www.ibm.com/pc/support](http://www.ibm.com/pc/support)

Land eller region	Språk	Telefonnummer
Argentina	spanska	0800-666-0011
Australien	engelska	1300-130-426
Belgien	nederländska	02-210 9820
	franska	02-210 9800
Bolivia	spanska	0800-0189
Brasilien	portugisiska	55-11-3889-8986
Chile	spanska	800-224-488
Colombia	spanska	980-912-3021
Danmark	danska	45 20 82 00
Ecuador	spanska	1-800-426911 (option #4)
Filippinerna	engelska	(63)2-995-2225
Finland	finska	09-459 69 60
Frankrike	franska	02 38 55 74 50
Indonesien	bahasa/indonesiska/engelska	(62)21-523-8535
Irland	engelska	01-815 9202
Italien	italienska	02-7031-6101
Japan	japanska/engelska	0120-887-874 samtal från utlandet 81-44-230-2037
Kanada	engelska/franska	1-800-565-3344  i Toronto ringer du 416-383-3344
Kina	mandarin	800-810-1818
Kina (särskilda administrativa regionen Hongkong)	kantonesiska engelska putonghua	Hem-PC 852-2825-7799 Företags-PC 852-8205-0333
Luxemburg	franska	298-977 5063
Malaysia	engelska	(60)3-7727-7800
Mexiko	spanska	001-866-434-2080
Nederländerna	nederländska	020-514 5770

Land eller region	Språk	Telefonnummer
Norge	norska	66 81 11 00
Nya Zeeland	engelska	0800-446-149
Peru	spanska	0-800-50-866
Portugal	portugisiska	21-791-5147
Ryssland	ryska	095-940-2000
Schweiz	tyska/franska/italienska	058-333-0900
Singapore	engelska	(65)1-800-840-9911
Spanien	spanska	91-662-4216
Storbritannien	engelska	0-1475-555 055
Sverige	svenska	08-477 4420
Taiwan	mandarin	886-2-2725-9799
Thailand	thailändska	(66)2-273-4000
Turkiet	turkiska	00-800-446-32-041
Tyskland	tyska	07032-1549 201
Uruguay	spanska	000-411-005-6649
USA	engelska	1-800-426-7378
Venezuela	spanska	0-800-100-2011
Vietnam	engelska/vietnamesiska	Ho Chi Minh (84)8-829-5160 Hanoi (84)4-843-6675
Österrike	tyska	01-24592-5901

## Få hjälp var som helst i världen

Om du reser med datorn eller flyttar den till ett land där den ThinkPad-maskintyp du använder säljes och ges service av IBM eller IBMs återförsäljare med befogenhet att utföra garantiservice, kan du få internationell garantiservice.

Metoder och rutiner för denna service kan variera i olika länder och vissa tjänster kanske inte finns i alla länder. Internationell garantiservice tillhandahålls på det sätt (t.ex. depå, inlämning eller på plats) som tillämpas i det land där servicen utförs. I vissa länder kanske inte alla modeller av en viss maskintyp kan få service. I vissa länder kan avgifter och begränsningar gälla vid tiden för service.

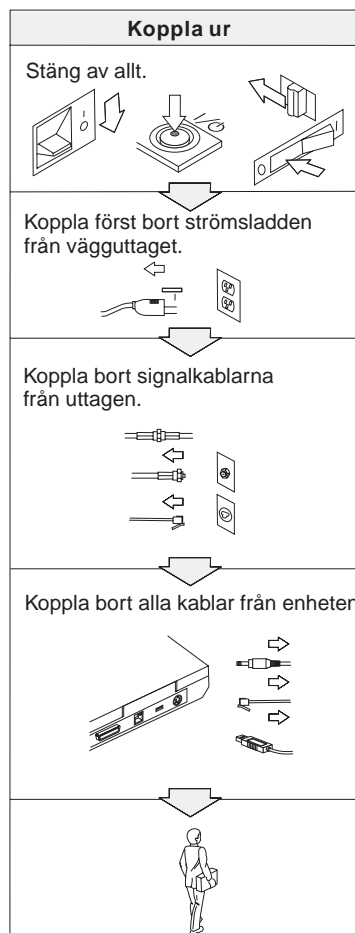
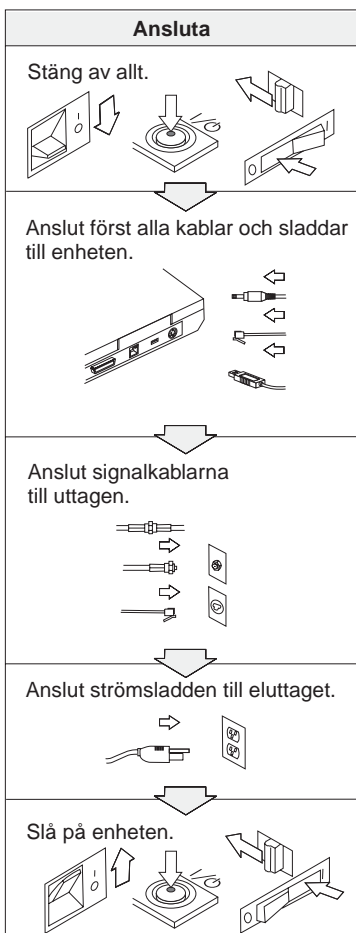
Om du vill veta om din dator omfattas av internationell garantiservice och se en lista över i vilka länder service är tillgänglig går du till [www.ibm.com/pc/support](http://www.ibm.com/pc/support) och klickar på **Warranty**. De IBM-datorer som kan

få denna service står angivna med maskintyp (fyra tecken). Mer information om internationell garantiservice finns i Service Announcement 601-034 på webbadressen [www.ibm.com](http://www.ibm.com). Klicka på **Support & downloads**, sedan på **Announcement letters** och därefter på **Announcements search**. I fältet **Search by letter number only** skriver du 601-034 och klickar på **Search**.

## Bilaga A. Viktiga säkerhetsanvisningar



Var försiktig när du handskas med strömförande kablar och sladdar. Du undviker att få stötar genom att ansluta och dra ur kablarna enligt instruktionerna nedan när du installerar, flyttar eller öppnar höljet på datorn eller en ansluten enhet. Om en trepolig strömsladd levereras med denna dator måste den användas med ett ordentligt jordat eluttag.





## FARA

Minska risken för brand och elektriska stötar genom att alltid följa dessa säkerhetsanvisningar:

- Utsätt inte datorn för väta.
- Vid åskväder:
  - Använd datorn utan att ansluta den till telenätet.
  - Undvik att ansluta eller dra ur sladden från telejacken.



## VARNING: Strömsladdar och nätadapterar

Använd endast strömsladdar och nätadapterar som levereras av den som tillverkat produkten.

Använd inte en nätadapter med korroderade stift eller som visar tecken på överhettning (t.ex. att plasten skadats).

Använd inte en strömsladd vars kontakter har korroderade stift eller som visar tecken på överhettning eller annan skada.

Se alltid till att alla strömsladdar sitter stadigt i kontakterna.

Rulla aldrig upp en strömsladd runt nätadaptern eller något annat föremål. Det kan göra att sladden slits, får sprickor eller blir veckig.

Dra alltid strömsladdarna så att ingen behöver trampa eller snubbla på dem och se också till att de inte kommer i kläm av något föremål.

Skydda strömsladdar och nätadapterar mot väta. Lämna till exempel inte strömsladden eller nätadaptern nära disk- eller tvättställ eller på nytvättade golv. Väta kan orsaka kortslutning.



### **VARNING: Batterier**

Felaktig hantering av batterier kan orsaka överhettning, som gör att batteriet avger rökgaser eller flammor. Försök aldrig att öppna eller laga ett batteri. Utsätt inte batteriet för tryck och försök inte ta håll i eller bränna det. Kortslut aldrig metallkontaktarna. Utsätt inte batteriet för väta.

Följ alltid anvisningarna i produktdokumentationen när du laddar batteriet.

Batteriet kan försämrats om det inte används under en längre period. För en del batterier (i synnerhet litiumjonbatterier) kan risken för kortslutning öka om ett urladdat batteri får ligga oanvänt, vilket i sin tur förkortar batteriets livstid och utgör en säkerhetsrisk. Låt inte litiumjonbatterier bli helt urladdade och förvara dem inte i urladdat tillstånd.

Om batteriet är skadat, eller om du märker att batteriet läcker eller att det har blivit beläggning på kontaktarna, ska du genast sluta använda batteriet och skaffa ett nytt från tillverkaren.



### **VARNING: Förvaring av det uppladdningsbara batteriet**

Batteriet ska förvaras i rumstemperatur, uppladdat till cirka 30 till 50 % av kapaciteten. Vi rekommenderar att du laddar upp batteriet en gång per år för att undvika att det blir allt för urladdat.



### **VARNING**

Om det uppladdade batteriet sätts tillbaka på fel sätt kan det explodera. Batteriet innehåller små mängder skadliga ämnen. Så här undviker du skador:

- Använd endast batterier som rekommenderats av IBM.
- Förvara alltid batteriet på säkert avstånd från eld.
- Utsätt inte batteriet för väta.
- Försök inte ta isär batteriet.
- Kortslut inte batteriet.
- Förvara batteriet på en barnsäker plats.

Släng inte batteriet bland vanliga sopor. När batteriet behöver bytas ut ska det hanteras enligt kommunens anvisningar om miljöfarligt avfall.



Om reservbatteriet inte är rätt isatt, kan det explodera.

Litiumbatteriet innehåller litium och kan explodera om det hanteras på fel sätt.

Använd bara batterier av samma typ.

Allvarliga olyckor kan uppstå om du (1) kastar eller doppar batteriet i vatten, (2) låter batteriet värmas upp till mer än 100 °C eller (3) försöker ta isär eller reparera det på egen hand. När du kastar batteriet ska det hanteras enligt kommunens anvisningar om miljöfarligt avfall.



Följ nedanstående anvisningar när du installerar eller konfigurerar om CDC- eller mini-PCI-tillbehör.

Undvik elstötar genom att koppla bort nätadptern och alla kablar när du installerar CDC- eller mini-PCI-kortet eller öppnar locket på datorn eller någon ansluten enhet. Var försiktig när du handskas med strömförande sladdar och kablar.

#### VARNING:

När du har installerat eller uppgraderat CDC- eller mini-PCI-kort måste du först stänga luckan innan du kan använda datorn. Använd aldrig datorn när luckan är öppen!

#### VARNING:

Lampan som lyser upp LCD-skärmen innehåller en liten mängd kvicksilver. Släng inte lampan bland vanliga sopor. När lampan behöver bytas ut ska den hanteras enligt kommunens anvisningar om miljöfarligt avfall.

Datorns bildskärm är gjord av glas och om du hanterar den fel eller tappar den kan glaset gå sönder. Om skärmen går sönder och du får vätskan som finns inuti skärmen i ögonen eller på händerna sköljer du omedelbart med vatten i minst 15 minuter. Kontakta läkare om du trots detta får några besvär.



## WARNING: Överhettning och luftcirkulation

Datorer alstrar värme när de är påslagna och när batterier laddas. Täck aldrig över ventilationsgallren och blockera inte heller luftcirkulationen från fläkt och ventilationsgallren på annat sätt.



### WARNING: Säkerhetsanvisningar för modem

Du minskar risken för eldsvåda, elektriska stötar eller andra skador vid användandet av telefonutrustning genom att vidta följande säkerhetsåtgärder:

- Installera aldrig telekablar under åskväder.
- Installera aldrig telefonjack i lokaler där de kan utsättas för väta, såvida inte jacken är avsedda att användas i våtutrymmen.
- Vidrör inte oisolerade telefonkablar eller kopplingsdosor om telefonkabeln inte har kopplats bort från telenätet.
- Var försiktig vid arbete med telefonkablar.
- Vid åskväder: Undvik att använda telefon under åskväder (gäller inte trådlösa telefoner). Det finns en liten risk att det kan orsaka elektriska stötar.
- Vid gasläcka: Använd inte en telefon i närheten av gasläckan när du rapporterar läckan.
- Använd endast telefonkablar av storlek nr 26 AWG eller mer (tjockare).

---

## Information om laserprodukter

Optiska lagringsenheter som kan installeras i IBM ThinkPad (t.ex. CD-ROM, CD-RW, DVD-ROM och SuperDisk) är laserprodukter. Enhetens klassbeteckning (se nedan) står angiven utanpå enheten.

CLASS 1 LASER PRODUCT  
LASER KLASSE 1  
LUOKAN 1 LASERLAITE  
APPAREIL A LASER DE CLASSE 1  
KLASS 1 LASER APPARAT

Av tillverkaren är enheten certifierad enligt föreskrifterna i Department of Health and Human Services 21 Code of Federal Regulations (DHHS 21 CFR) Subchapter J for Class I laser products vid tillverkningsdatum.

I andra länder är enheten godkänd enligt kraven i IEC825 och EN60825 för laserprodukter i klass 1.



Öppna inte den optiska enheten. Det finns inga delar inuti som du kan reparera själv.

Om du försöker göra några andra justeringar eller ändringar av produkten än de som beskrivs i dokumentationen riskerar du att utsättas för skadligt laserljus.

Laserprodukter i klass 1 anses inte medföra några hälsorisker. Lasersystemet och den optiska enhetens utformning garanterar att användaren inte utsätts för laserstrålning utöver klass 1-nivå under normal användning med normalt underhåll och service.

Vissa enheter innehåller en inkapslad laserdiod av klass 3A. Observera följande varning:



Avger synlig och osynlig laserstrålning när den är öppen. Undvik direkt exponering av ögonen. Titta inte rakt in i strålen och titta inte heller på den direkt med optiska instrument.

Många PC-produkter och tillbehör har nätladdare eller kablar för anslutning av tillbehöret till datorn. Om denna produkt har en sådan sladd eller kabel gäller följande varning:

**WARNING:** När du hanterar kabeln till den här produkten eller kablar till tillbehör, exponeras du för bly, en kemikalie som i Kalifornien har dokumenterats kunna orsaka cancer, missbildningar eller andra reproduktionsstörningar.  
*Tvätta händerna när du är klar.*

Spara de här anvisningarna.

---

## Bilaga B. Information om radioutrustning

---

### Kompatibilitet i radio-LAN

Wireless LAN Mini-PCI-kort kort har utformats för att kunna fungera med alla produkter för radio-LAN som baseras på radiotekniken DSSS (Direct Sequence Spread Spectrum) och/eller OFDM (Orthogonal Frequency Division Multiplexing) och är förenliga med:

- IEEE 802.11a/b/g-standarden för WLAN, såsom den är definierad och godkänd av Institute of Electrical and Electronics Engineers.
- Wireless Fidelity-certifiering (WiFi) enligt definition från WECA (Wireless Ethernet Compatibility Alliance).

*Bluetooth*-dotterkortet är konstruerat för att kunna fungera med alla *Bluetooth*-produkter som följer *Bluetooth* Specification 1.1 såsom den definierats av *Bluetooth* SIG. Följande profiler kan användas med *Bluetooth*-dotterkortet:

- Allmän åtkomst
- Detektion av tjänster
- Serieport
- Fjärranslutning
- FAX
- LAN-access med PPP
- Personal Area Network
- Allmänt objektutbyte
- Allmänt objektskick
- Filöverföring
- Synkronisering
- Gateway för ljud
- Hörlurar
- Skrivare
- Tangentbord/möss

---

### Användarmiljö och hälsa

Liksom annan radioutrustning skickar Wireless LAN Mini-PCI-kortet och *Bluetooth*-dotterkortet ut elektromagnetisk energi i form av radiovågor. De energinivåer som korten skickar ut är dock mycket lägre än dem som skickas ut av andra typer av radioutrustning, t.ex. mobiltelefoner.

Eftersom Wireless LAN Mini-PCI-kortet och *Bluetooth*-dotterkortet fungerar inom ramarna för säkerhetsföreskrifternas standarder och rekommendationer för radiovågor, anser IBM att dessa inbyggda radio-LAN-kort är säkra att använda. Säkerhetsföreskrifterna och rekommendationerna bygger på etable-

rade vetenskapliga rön och har utarbetas av expertkommittéer som fortlöpande granskar och tolkar det omfattande forskningsmaterialet.

I vissa situationer eller miljöer kan användningen av Wireless LAN Mini-PCI-kortet eller *Bluetooth*-dotterkortet begränsas av fastighetsägaren eller ansvariga inom företaget. Detta gäller t.ex. följande:

- användning av inbyggda radio-LAN-kort ombord på flygplan eller i sjukhusmiljö
- i andra miljöer där risken för att annan utrustning störs uppfattas som eller har fastställts vara skadlig.

Om du är osäker på vad som gäller beträffande användning av radioutrustning i vissa sammanhang (t.ex. på flygplatser eller sjukhus) bör du be om tillstånd att använda Wireless LAN Mini-PCI-kortet eller *Bluetooth*-dotterkortet innan du startar ThinkPad-datorn.

---

## Tillåten användning i USA och Kanada

Informationen nedan om det utökade kanalläget gäller för datorer som kan använda den funktionen. Du tar reda på om din dator kan använda funktionen genom att läsa instruktionerna för aktivering av det utökade kanalläget för det installerade radiokortet.

Information för datorer med 802.11b-funktion som stöder utökat kanalläge (Extended Channel Mode)

Den här enheten får endast användas med accesspunkter som är godkända för användning inom det aktuella området. Användning av enheten med en accesspunkt som inte är Wi-Fi-kompatibel och inte godkänd för användning inom det aktuella området kan utgöra ett lagbrott. Fråga nätverksadministratören om accesspunkten är godkänd för användning i det aktuella området, se efter i användarhandböckerna eller titta efter om det finns en etikett på accesspunkten som visar att den är godkänd.

Utökat kanalläge ("Extended Channel Mode") bör endast väljas om enheten används utanför USA och Kanada, för att undvika risken för otillåten användning. Användning av enheten utanför USA och Kanada i utökat kanalläge kan innebära att frekvenser används som inte är tillåtna i USA och Kanada. När enheten används med en godkänd accesspunkt som är Wi-Fi-kompatibel eller i Ad Hoc-läge, fungerar den med sina godkända driftlägen i alla områden.

Ändra de valda frekvenserna om du tar med dig datorn till andra länder.

---

## Aktivera det utökade kanalläget

Informationen nedan om det utökade kanalläget gäller för datorer som kan använda den funktionen. Du tar reda på om din dator kan använda funktionen genom att läsa instruktionerna för aktivering av det utökade kanalläget för det installerade radiokortet.

I andra länder än USA och Kanada kan det hända att extra IEEE 802.11b-kanaler inte kan användas. Om du har problem med att ansluta till en accesspunkt, kontakta systemadministratören eller kontrollera själv vilken kanal accesspunkten använder. Om 802.11b-kanalen är 12 eller högre behöver du aktivera det "utökade kanalläget" enligt följande anvisningar.

1. Starta Windows 2000/XP. Logga på som administratör.
2. Högerklicka på Den här datorn på skrivbordet och välj Egenskaper.
3. Klicka först på fliken Maskinvara och sedan på knappen Enhetshanteraren.
4. Klicka på Nätverkskort, leta reda på och högerklicka på ett radio-LAN-kort och välj Egenskaper.
5. Klicka på fliken Avancerat.
6. Välj "Extended Channel Mode" och välj "Aktivera".

**Anm:** Inställningen gäller för datorer med 802.11b-funktion som kan använda utökat kanalläge.



---

## Bilaga C. Garantiinformation

Garantiinformation för ThinkPad, garantitid, service och support enligt garantin samt IBMs garantivillkor.

---

### Garantiservice och support

Du får tillgång till omfattande support när du köper en ny IBM ThinkPad. Så länge IBMs maskingaranti gäller kan du ringa till IBM eller återförsäljaren och få hjälp med felsökning enligt bestämmelserna i IBMs garantivillkor.

Under garantitiden har du tillgång till följande tjänster:

- **Felsökning** - Utbildad personal hjälper dig att avgöra om felet beror på maskinvaran och vad som kan göras för att rätta till felet.
- **Reparation av maskinvara från IBM** Om problemet orsakats av fel på maskinvara från IBM med giltig garanti får du hjälp med reparationen av utbildad servicepersonal, antingen på plats eller vid något IBM servicecenter som anvisas av IBM.
- **Tekniska ändringar** - Ibland gör IBM ändringar efter det att produkten har levererats. I dylika fall tillhandahåller IBM tekniska uppdateringar (EC: Engineering Changes) som passar den maskinvara du har.

Följande ingår inte i garantin:

- byte eller användning av delar som inte kommer från IBM. Alla IBM-delar som täcks av garantin har ett ID på sju tecken i formatet IBM FRU XXXXXXX
- identifiering av orsaker till fel i program som inte kommer från IBM
- installation av reservdelar som kan bytas ut av kunden (CRU)
- installation och konfigurering av maskinkod eller licensierad internkod som IBM anser att kunden kan installera

Om datorn inte är registrerad hos IBM kan du behöva visa kvitto eller annat köpebevis innan du kan få garantiservice.

### Innan du ringer efter service

Du kan lösa många problem utan hjälp utifrån om du följer de felsökningsrutiner som IBM tillhandahåller i direkthjälpen eller i den dokumentation som följer med datorn och programvaran.

De flesta datorer, operativsystem och tillämpningsprogram levereras med information om felsökningsrutiner och förklaringar av felmeddelanden och

returkoder. Den information du har fått till datorn innehåller också beskrivningar av diagnostiska test som du kan utföra själv.

Om du misstänker programfel tittar du i dokumentationen till operativsystemet eller till det tillämpningsprogram det gäller.

### **Ringa efter service**

Se till att ha följande information tillgänglig:

- maskintyp, modell och serienummer
- beskrivning av problemet
- exakt innehåll i eventuella felmeddelanden
- maskin- och programvarans konfiguration

Telefonnumret till närmaste HelpCenter kan du hitta under "Telefonnummer" i Kapitel 3, "Hjälp och service från IBM", på sidan 37



## **Del 1 - Allmänna villkor**

*Dessa Garantivillkor omfattar Del 1 - Allmänna villkor, Del 2 - Nationsspecifika villkor och Del 3 - Garantiinformation. Villkoren i Del 2 kan ersätta eller ändra villkoren i Del 1. De garantier som IBM lämnar i dessa Garantivillkor gäller enbart för Maskiner kunden anskaffar för eget bruk och inte för återförsäljning. Med "Maskin" avses såväl en IBM-maskin som dess tilläggsutrustning, konverteringar, uppgraderingar, maskinelement eller komplementutrustning eller en kombination därav. Begreppet "Maskin" innefattar inte några program, vare sig de är förinstallerade, senare installerade eller i övrigt..* **Ingenting i dessa Garantivillkor påverkar rättigheter som tillkommer konsument enligt tvingande lag.**

### **Vad garantin täcker**

IBM garanterar att varje Maskin 1) är fri från fel i material och tillverkning och 2) överensstämmer med IBMs officiellt utgivna specifikationer ("Specifikationer") som går att beställa. Garantitiden för Maskinen börjar löpa på den ursprungliga installationsdagen och specificeras i Del 3 - Garantiinformation. Datumet på fakturan eller inköpskvittot gäller som Installationsdag, såvida inte IBM eller återförsäljaren informerar om annat. Många tilläggsutrustningar, konverteringar eller uppgraderingar medför att delar avlägsnas och returneras till IBM. En ersättningsdel övertar den garantiservice som gällde för den avlägsnade delen. Såvida IBM inte anger annat, gäller garantierna endast i det land eller den region där kunden har köpt Maskinen.

**DESSA GARANTIER ÄR UTTÖMMANDE OCH ERSÄTTER ALLA ANDRA GARANTIER ELLER VILLKOR, VARE SIG UTTRYCKTA ELLER UNDERFÖRSTÅDDA, INKLUSIVE, MEN INTE BEGRÄNSAT TILL, UNDERFÖRSTÅDDA GARANTIER AVSEENDE ALLMÄN BESKAFFENHET ELLER LÄMPLIGHET FÖR ETT VISST ÄNDAMÅL. VISSA STATER ELLER JURISDIKTIONER TILLÅTER INTE UNDANTAG AV UTTRYCKTA ELLER UNDERFÖRSTÅDDA GARANTIER, SÅ OVANSTÅENDE UNDANTAG GÄLLER KANSKE INTE FÖR ER. I SÅDANT FALL ÄR GARANTIERNAS BEGRÄNSADE I VARAKTIGHET TILL GARANTITIDEN. INGEN GARANTI GÄLLER EFTER GARANTITIDENS UTGÅNG. VISSA STATER ELLER JURISDIKTIONER TILLÅTER INTE BEGRÄNSNINGAR FÖR HUR LÅNGE EN UNDERFÖRSTÅDD GARANTI SKALL GÄLLA, SÅ OVANSTÅENDE BEGRÄNSNING GÄLLER KANSKE INTE FÖR ER.**

### **Vad garantin inte täcker**

Garantin täcker inte följande:

- program, vare sig de är förinstallerade, levererades med Maskinen eller installerades senare
- fel som orsakats av felaktig användning (inklusive men inte begränsat till användning av annan kapacitet eller funktion i en Maskin än den som IBM

skriftligen godkänt), olyckshändelse, ändringar, brister i installations- och driftmiljön eller felaktigt underhåll från kundens sida

- fel som orsakats av en produkt för vilken IBM inte är ansvarig, och
- Icke-IBM-produkter, inklusive sådana som IBM kan anskaffa och tillhandahålla tillsammans med, eller integrerade i, en IBM-maskin på kundens begäran.

Om de etiketter som identifierar Maskinen eller någon del av den har avlägsnats eller ändrats gäller inte garantin.

IBM garanterar inte att en Maskin fungerar ostört eller felfritt.

Tekniskt eller annat stöd som tillhandahålls för en Maskin under garanti, såsom assistans via telefon vid användarfrågor och frågor rörande installation och igångsättning av Maskin, tillhandahålls **UTAN GARANTI AV NÅGOT SLAG**.

### **Hur kunden erhåller garantiservice**

Om Maskinen under garantitiden inte fungerar som garanterats, kontaktar kunden IBM eller återförsäljaren för att erhålla garantiservice. Om Maskinen inte är registrerad hos IBM kan kunden behöva visa inköpskvitto eller faktura som bevis på sin rätt till garantiservice.

### **Vad IBM kommer att göra för att åtgärda problem**

När kunden ringer för service måste kunden följa de procedurer som IBM anger för att identifiera och avhjälpa problemet. En tekniker kommer att försöka ställa en första diagnos och hjälpa kunden med problemet över telefon. Den typ av garantiservice som gäller för Maskinen anges i Del 3 - Garantiinformation.

Kunden ansvarar för att hämta och installera angivna uppdateringar av Maskinkod (mikrokod, BIOS (basic input/output system code), hjälpverktyg, drivrutiner och diagnostikverktyg som levereras med en IBM-maskin) och av annan programvara från en IBM-webbplats på Internet, eller från andra elektroniska medier, och följa de anvisningar som IBM tillhandahåller.

Om problemet kan avhjälpas med en del som kunden själv kan byta ut (CRU, Customer Replaceable Unit) (t.ex. tangentbord, mus, högtalare, minne, hårddisk och andra delar som är lätta att byta ut) kommer IBM att skicka denna del till kunden så att kunden kan byta ut den.

Om Maskinen under garantitiden inte fungerar som garanterats och problemet inte kan avhjälpas via telefon, med att uppdatera Maskinkod eller programvara, eller med en av kund utbytbar del (CRU), kommer IBM eller IBMs återförsäljare, om återförsäljaren godkänts av IBM att tillhandahålla garantiservice, att efter eget val antingen 1) reparera den så att den fungerar i enlighet med garantin, eller 2) ersätta den med en annan med minst likvärdig funktionalitet. Om IBM inte kan göra någotdera, kan kunden returnera Maskinen till inköpsstället och få återbetalning av det erlagda beloppet.

Dessutom hanterar och installerar IBM eller återförsäljaren vissa tekniska uppdateringar som är tillämpliga på Maskinen.

### **Utbyte av en Maskin eller del**

När garantiservice medför utbyte av en Maskin eller del därav, övergår den del som IBM eller återförsäljaren byter ut i IBMs eller återförsäljarens ägo medan ersättningsdelen övergår i kundens ägo. Kunden ansvarar för att alla delar som byts ut är originaldelar och att de inte har ändrats. En ersättningsdel behöver inte vara ny men är i gott funktionsdugligt skick och minst funktionellt likvärdig med den utbytta delen. En ersättningsdel övertar den garantiservice som gällde för den utbytta delen.

### **Kundens övriga skyldigheter**

Innan IBM eller återförsäljaren byter ut en Maskin eller del, förbinder sig kunden att ta bort all tilläggsutrustning samt alla delar, ändringar och tillbehör som inte omfattas av garantiservice.

Kunden förbinder sig vidare att

1. ansvara för att Maskinen inte omfattas av panträtt eller andra belastningar som förhindrar utbytet
2. för Maskin som kunden inte äger inhämta ägarens tillstånd att låta IBM eller återförsäljaren utföra service på Maskinen, och
3. i tillämpliga fall, innan service tillhandahålls:
  - a. följa de procedurer för begäran av service, som IBM eller återförsäljaren angett
  - b. säkerhetskopiera eller vidta erforderliga åtgärder för att skydda alla program, data och ekonomiska medel i Maskinen
  - c. ge IBM eller återförsäljaren tillfredsställande, fri och säker tillgång till kundens lokaler m.m. för att IBM ska kunna fullgöra sina skyldigheter
  - d. informera IBM eller återförsäljaren om Maskinen flyttas.
4. (a) säkerställa att all information om identifierade eller identifierbara individer (personuppgifter) raderas från Maskinen (så långt som är tekniskt möjligt), (b) tillåta IBM, återförsäljaren eller en IBM-leverantör att på kundens vägnar bearbeta eventuella kvarvarande personuppgifter så som IBM eller återförsäljaren finner nödvändigt för att fullfölja sina skyldigheter enligt dessa Garantivillkor (vilket kan inkludera transport av Maskinen för sådan bearbetning till andra IBM-serviceplatser i olika delar av världen), och (c) säkerställa att sådan bearbetning är förenlig med de lagar som är tillämpliga för sådana personuppgifter.

### **Ansvarsbegränsning**

IBM ansvarar endast för förlust eller skada på kundens Maskin under 1) den tid IBM har den i sin besittning eller 2) transporten i de fall IBM står för frakt-kostnaderna.

Varken IBM eller återförsäljaren ansvarar för information som tillhör kunden och är av personlig natur, som finns i en Maskin som kunden av något skäl returnerar till IBM. Kunden bör ta bort all sådan information från Maskinen innan den returneras.

Situationer kan uppkomma där kunden, till följd av avtalsbrott från IBMs sida eller annat ansvar, har rätt till skadestånd från IBM. I varje sådant fall begrän-

sas IBMs ansvar, oavsett grunden för kundens skadeståndsanspråk (väsentligt avtalsbrott, vårdslöshet m.m.), om inte annat föreskrivs i tvingande lag, till

1. personskada (inbegripet dödsfall) samt sakskada eller skada på personligt lösöre; och
2. ersättning för andra direkta skador upp till ett belopp motsvarande avgifterna (vid periodiska avgifter avses avgiften för 12 månader) för Maskinen som är föremål för anspråket. Med Maskin avses i detta sammanhang även Maskinkod och Licensierad internkod (LIC).

Denna begränsning gäller även för IBMs underleverantörer och återförsäljaren. Den utgör IBMs och dess underleverantörers och återförsäljarens hela gemensamma ansvar.

**IBM, DESS LEVERANTÖRER ELLER ÅTERFÖRSÄLJARE HAR UNDER INGA OMSTÄNDIGHETER NÅGOT ANSVAR FÖR FÖLJANDE även om de informerats om risken: 1) skadeståndsanspråk som tredje part riktar mot kunden (förutom i de fall som avses i den första punkten ovan). 2) FÖRLUST AV, ELLER SKADA PÅ KUNDENS DATA. 3) EKONOMISKA FÖLJDSKADOR ELLER ANDRA INDIREKTA SKADOR AV NÅGOT SLAG. 4) UTEBLIVEN VINST, uteblivna affärsmöjligheter, intäkter, GOODWILL ELLER förväntade BESPARINGAR. VISSA STATER ELLER JURISDIKTIONER TILLÅTER INTE UNDANTAG ELLER BEGRÄNSNING AV ANSVAR FÖR OFÖRUTSEDDA SKADOR ELLER FÖLJDSKADOR, VILKET KAN GÖRA ATT OVANSTÅENDE BEGRÄNSNING ELLER UNDANTAG INTE GÄLLER FÖR ER. VISSA STATER ELLER JURISDIKTIONER TILLÅTER INTE BEGRÄNSNINGAR FÖR HUR LÄNGE EN UNDERFÖRSTÅDD GARANTI SKALL GÄLLA, SÅ OVANSTÅENDE BEGRÄNSNING GÄLLER KANSKE INTE FÖR ER.**

### Tillämplig lag

Kunden och IBM är överens om att det lands rätt med undantag av landets lagvalsregler, i vilket kunden anskaffade Maskinen, skall gälla vid tolkning och tillämpning av rättigheter och skyldigheter enligt dessa Garantivillkor.

**DESSA GARANTIER GER KUNDEN JURIDISKA RÄTTIGHETER OCH KUNDEN KAN OCKSÅ HA ANDRA RÄTTIGHETER SOM KAN SKILJA SIG MELLAN OLIKA STATER OCH JURISDIKTIONER.**

### Jurisdiktion

Parternas alla rättigheter och skyldigheter avgörs av domstolarna i det land där kunden anskaffade Maskinen.

## Del 2 - Landsspecifika villkor

### SYD- och MELLANAMERIKA

#### ARGENTINA

**Tillämplig lag:** *Följande läggs till efter den första meningen:*

Alla tvister som uppkommer i samband med Garantivillkoret skall avgöras uteslutande av handelsrätten i Buenos Aires.

#### BRASILIEN

**Tillämplig lag:** *Följande läggs till efter den första meningen:*

Alla tvister som uppkommer i samband med Avtalet skall avgöras uteslutande av domstolen i Rio de Janeiro.

#### PERU

**Ansvarsbegränsning:** *Följande läggs till i denna paragraf:*

I enlighet med artikel 1328 i den peruanska civilrättslagstiftningen gäller inte begränsningarna och undantagen som anges i det här paragrafen för skador som orsakats av IBMs uppsåtliga vårdslöshet ("dolo") eller grova vårdslöshet ("culpa inexcusable").

### NORDAMERIKA

**Hur kunden erhåller garantiservice:** *Följande läggs till i denna paragraf:*

För att få garantiservice från IBM i Kanada eller USA, ring 1-800-IBM-SERV (426-7378).

#### KANADA

**Ansvarsbegränsning:** *Följande ersätter punkt 1 i denna paragraf:*

1. skadestånd för personskada (inbegripet dödsfall) och sakskada som orsakats av IBMs försumlighet, och

**Tillämplig lag:** *Följande ersätter "lagen i det land där kunden anskaffade maskinen" i den första meningen:*

lagen i provinsen Ontario.

#### USA

**Tillämplig lag:** *Följande ersätter "lagen i det land där kunden anskaffade maskinen" i den första meningen:*

lagen i delstaten New York.

### STILLHAVSOMRÅDET

#### AUSTRALIEN

**Vad garantin täcker:** *Följande läggs till i denna paragraf:*

De garantier som anges i denna paragraf gäller i tillägg till andra rättigheter kunden kan ha under Trade Practices Act 1974 eller annan liknande lagstiftning och begränsas endast i den omfattning som tillåts i tillämplig lagstiftning.

ning.

**Ansvarsbegränsning:** *Följande läggs till i denna paragraf:*

I de fall IBM bryter mot villkor eller garanti som följer av Trade Practices Act 1974, eller annan liknande lagstiftning, är IBMs ansvar begränsat till reparation eller utbyte av varan eller leverans av likvärdig vara. I de fall villkor eller garantivillkor gäller försäljningsrätt, besittningsrätt eller oinskränkt äganderätt, eller om varorna är av sådant slag som vanligen anskaffas för användning eller konsumtion i hemmet, gäller inte någon av begränsningarna i detta stycke.

**Tillämplig lag:** *Följande ersätter "lagen i det land där kunden anskaffade maskinen" i den första meningen:*

lagen i delstaten eller territoriet.

## KAMBODJA, LAOS OCH VIETNAM

**Tillämplig lag:** *Följande ersätter "lagen i det land där kunden anskaffade maskinen" i den första meningen:*

lagen i delstaten New York, USA.

## KAMBODJA, LAOS OCH VIETNAM

**Skiljedom:** *Följande läggs till under denna rubrik:*

Tvister som uppkommer av eller i samband med dessa Garantivillkor skall slutligen avgöras genom skiljedomsförhandlingar i Singapore i enlighet med de vid tidpunkten gällande förlikningsregler som tillämpas av Singapore International Arbitration Center ("SIAC Rules"). Skiljedomen skall vara slutgiltig och bindande för alla parter och inte kunna klandras, den skall vara skriftlig och ange domskäl och rättsföljder.

Antalet skiljedomare skall vara tre och vardera sidan i tvisten har rätt att utse en skiljedomare. De två skiljedomare som utsetts av parterna skall utse en tredje skiljedomare som skall fungera som ordförande för förhandlingarna. Om ordförandeposten blir vakant skall den fyllas av SIACs ordförande. Andra vakanser skall fyllas av respektive nominerande part. Förhandlingarna skall fortsätta från det stadium de var i när vakansen uppstod.

Om någon av parterna vägrar eller på annat sätt underlåter att utse en skiljedomare inom 30 dagar från den dag motparten utser sin, skall den först utsedda skiljedomaren vara ensam skiljedomare, under förutsättning att denna skiljedomare utsetts på rätt sätt.

Alla förhandlingar, inklusive alla dokument som läggs fram under dessa, skall föras på engelska. Den engelska versionen av detta Avtal gäller före andra språkversioner.

## HONGKONG OCH MACAU, SÄRSKILDA ADMINISTRATIVA REGIONER AV KINA

**Tillämplig lag:** *Följande ersätter "lagen i det land där kunden anskaffade maskinen" i den första meningen:*

lagen i Hongkongs särskilda administrativa region av Kina.

## INDIEN

**Ansvarsbegränsning:** *Följande ersätter punkt 1 och 2 i denna paragraf:*

1. ansvar för personskada (inbegripet dödsfall) och sakskada eller skada på personligt lösöre begränsas till sådan skada som orsakats av vårdslöshet från IBMs sida;
2. för varje annan faktisk skada som uppkommer i en situation orsakad av IBMs underlåtenhet enligt, eller på annat sätt relaterad till, Garantivillkoren, till det belopp kunden erlagt för den Maskin som är föremål för anspråket. Med Maskin avses i detta sammanhang även Maskinkod och Licensierad internkod (LIC).

**Skiljedom:** *Följande läggs till under den här rubriken:*

Tvister som uppkommer av eller i samband med dessa Garantivillkor skall slutligen avgöras genom skiljedomsförhandlingar i Bangalore, Indien i enlighet med vid tidpunkten gällande indiska lagar. Skiljedomen skall vara slutgiltig och bindande för alla parter och inte kunna klandras, den skall vara skriftlig och ange domskäl och rättsföljder.

Antalet skiljedomare skall vara tre och vardera sidan i tvisten har rätt att utse en skiljedomare. De två skiljedomare som utsetts av parterna skall utse en tredje skiljedomare som skall fungera som ordförande för förhandlingarna. Om ordförandeposten blir vakant skall den fyllas av ordföranden för Bar Council of India. Andra vakanser skall fyllas av respektive nominerande part. Förhandlingarna skall fortsätta från det stadium de var i när vakansen uppstod.

Om någon av parterna vägrar eller på annat sätt underlåter att utse en skiljedomare inom 30 dagar från den dag motparten utser sin, skall den först utsedda skiljedomaren vara ensam skiljedomare, under förutsättning av att denna skiljedomare utsetts på rätt sätt.

Alla förhandlingar, inklusive alla dokument som läggs fram under dessa, skall föras på engelska. Den engelska versionen av detta Avtal gäller före andra språkversioner.

## JAPAN

**Tillämplig lag:** *Följande mening läggs till i denna paragraf:*

Alla eventuella oklarheter rörande dessa Garantivillkor löses initialt parterna emellan i god anda och i enlighet med principen om ömsesidigt förtroende.

## MALAYSIA

**Ansvarsbegränsning:** Ordet "SÄRSKILDA" i punkt 3 i femte stycket har tagits bort.

## NYA ZEELAND

**Vad garantin täcker:** *Följande läggs till i denna paragraf:*

De garantier som anges i denna paragraf gäller utöver alla rättigheter som kunden kan ha enligt Consumer Guarantees Act 1993 eller annan tvingande lagstiftning. Consumer Guarantees Act 1993 gäller inte i förhållande till varor

eller tjänster som IBM tillhandahåller, om kunden har anskaffat varorna för affärsdrivande verksamhet enligt definitionen i Consumer Guarantees Act.

**Ansvarsbegränsning:** *Följande läggs till i denna paragraf:*

Om Maskiner inte är anskaffade för affärsdrivande verksamhet enligt definitionen i Consumer Guarantees Act 1993, omfattas begränsningarna i denna paragraf av begränsningarna i den akten.

## **KINA**

**Tillämplig lag:** *Följande ersätter "lagen i det land där kunden anskaffade Maskinen" i den första meningen:*

lagen i delstaten New York, USA (utom där lokal lagstiftning kräver annat).

## **FILIPPINERNA**

**Ansvarsbegränsning:** *Punkt 3 i femte stycket ersätts med följande:*

**SÄRSKILDA SKADOR (INKLUSIVE NOMINELLA SKADOR OCH VITEN), IDEELLA, OFÖRUTSEDDA ELLER INDIREKTA SKADOR FÖR EVENTUELLA EKONOMISKA FÖLJDSKADOR, ELLER**

**Skiljedom:** *Följande läggs till under den här rubriken:*

Tvister som uppkommer av eller i samband med dessa Garantivillkor skall slutligen avgöras genom skiljedomsförhandlingar i Metro Manila, Filippinerna i enlighet med vid tidpunkten gällande filippinska lagar. Skiljedomen skall vara slutgiltig och bindande för alla parter och inte kunna klandras, den skall vara skriftlig och ange domskäl och rättsföljder.

Antalet skiljedomare skall vara tre och vardera sidan i tvisten har rätt att utse en skiljedomare. De två skiljedomare som utsetts av parterna skall utse en tredje skiljedomare som skall fungera som ordförande för förhandlingarna. Om ordförandeposten blir vakant skall den fyllas av ordföranden för Philippine Dispute Resolution Center, Inc. Andra vakanser skall fyllas av respektive nominerande part. Förhandlingarna skall fortsätta från det stadium de var i när vakansen uppstod.

Om någon av parterna vägrar eller på annat sätt underlåter att utse en skiljedomare inom 30 dagar från den dag motparten utser sin, skall den först utsedda skiljedomaren vara ensam skiljedomare, under förutsättning att denna skiljedomare utsetts på rätt sätt.

Alla förhandlingar, inklusive alla dokument som läggs fram under dessa, skall föras på engelska. Den engelska versionen av detta Avtal gäller före andra språkversioner.

## **SINGAPORE**

**Ansvarsbegränsning:** *Orden "SÄRSKILDA" (SPECIAL) och "EKONOMISKA" (ECONOMIC) i punkt 3 i femte stycket har tagits bort.*



## EUROPA, MELLANÖSTERN, AFRIKA (EMEA)

### **FÖLJANDE VILLKOR GÄLLER I ALLA EMEA-LÄNDER:**

Garantivillkoren är tillämpliga på alla Maskiner som köpts från IBM eller en IBM-återförsäljare.

### **Hur kunden erhåller garantiservice:**

Om kunden köper en Maskin i Belgien, Cypern, Danmark, Estland, Finland, Frankrike, Grekland, Irland, Island, Italien, Lettland, Liechtenstein, Litauen, Luxemburg, Monaco, Nederländerna, Norge, Portugal, San Marino, Schweiz, Spanien, Storbritannien och Nordirland, Sverige, Tyskland, Vatikanstaten eller Österrike kan garantiservice för den Maskinen erhållas i alla dessa länder antingen från (1) en IBM-återförsäljare som är godkänd att utföra garantiservice eller (2) IBM, förutsatt att Maskinen har lanserats och gjorts tillgänglig av IBM i det landet där kunden önskar erhålla service. Om kunden anskaffat en persondator i Albanien, Armenien, Bosnien-Hercegovina, Bulgarien, Federala Republiken Jugoslavien, Georgien, Kazakstan, Kirgizistan, Kroatien, Makedonien, Moldavien, Polen, Rumänien, Ryssland, Slovakien, Slovenien, Tjeckien, Ukraina, Ungern eller Vitryssland kan kunden få garantiservice för den maskinen i alla dessa länder från antingen 1) en IBM återförsäljare som är godkänd att utföra garantiservice, eller 2) från IBM.

Om kunden köper en Maskin i ett land i Mellanöstern eller Afrika kan kunden få garantiservice för den Maskinen från IBM-enheten i inköpslandet, om den IBM-enheten tillhandahåller garantiservice i det landet, eller från en IBM-återförsäljare, som är godkänd att utföra garantiservice på den Maskinen i det landet. Garantiservice i Afrika är tillgänglig inom 50 kilometers avstånd från en IBM-auktoriserad serviceleverantör. Kunden ansvarar för transportkostnaderna för Maskiner på längre avstånd än 50 kilometer från en IBM-auktoriserad serviceleverantör.

*Lägg till följande stycke i Västeuropa (Belgien, Cypern, Danmark, Finland, Frankrike, Grekland, Irland, Island, Italien, Liechtenstein, Luxemburg, Monaco, Nederländerna, Norge, Portugal, San Marino, Schweiz, Spanien, Storbritannien och Nordirland, Sverige, Tyskland, Vatikanstaten, Österrike):*

Garantier för Maskiner som anskaffats i Västeuropa är giltiga och tillämpbara i alla västeuropeiska länder förutsatt att Maskinerna har lanserats och gjorts tillgängliga där.

### **Tillämplig lag:**

*Frasen "lagen i det land där kunden anskaffade Maskinen" ersätts med:*

1) österrikisk lag i Albanien, Armenien, Azerbajdzjan, Bosnien-Hercegovina, Bulgarien, Federala Republiken Jugoslavien, Georgien, Kazakstan, Kirgizistan, Kroatien, Makedonien, Moldavien, Polen, Rumänien, Ryssland, Slovakien, Slovenien, Tadzjikistan, Turkmenistan, Ukraina, Ungern, Uzbekistan och Vitryssland, 2) fransk lag i Algeriet, Benin, Burkina Faso, Centralafri-

kanska republiken, Djibouti, Ekvatorialguinea, Elfenbenskusten, Franska Guyana, Franska Polynesien, Gabon, Gambia, Guinea, Guinea-Bissau, Kamerun, Kap Verde, Komorerna, Kongo Brazzaville, Kongo Kinshasa, Libanon, Madagaskar, Mali, Mauretanien, Mauritius, Mayotte, Marocko, Nya Kaledonien, Nigeria, Reunion, Senegal, Seychellerna, Tchad, Togo, Tunisien, Vanuatu, och Wallis och Futunaöarna, 3) finsk lag i Estland, Lettland och Litauen, 4) engelsk lag i Angola, Bahrain, Botswana, Burundi, Egypten, Eritrea, Etiopien, Förenade Arabemiraten, Förenade Kungariket, Ghana, Jordanien, Kenya, Kuwait, Liberia, Malawi, Malta, Mocambique, Nigeria, Oman, Pakistan, Qatar, Rwanda, Sao Tome, Sierra Leone, Somalia, Tanzania, Uganda, Västbanken/Gaza, Yemen, Zambia och Zimbabwe, och 5) "sydafrikansk lag" i Sydafrika, Namibia, Lesotho och Swaziland.

**Jurisdiktion:** *Följande undantag läggs till i denna paragraf:*

1) I **Österrike** skall valet av jurisdiktion för alla tvister som gäller eller är relaterade till dessa Garantivillkor, inklusive deras existens, vara den behöriga domstolen i Wien, Österrike (innerstaden). 2) I **Angola, Bahrain, Botswana, Burundi, Egypten, Eritrea, Etiopien, Förenade Arabemiraten, Ghana, Jordanien, Kenya, Kuwait, Liberia, Malawi, Malta, Mozambique, Nigeria, Oman, Pakistan, Qatar, Rwanda, Sao Tome, Saudiarabien, Sierra Leone, Somalia, Tanzania, Uganda, Västbanken/Gaza, Yemen, Zambia och Zimbabwe** skall alla tvister som gäller dessa Garantivillkor eller som är relaterade till dess genomförande, inklusive summarisk process, underkastas engelska domstolars exklusiva jurisdiktion. 3) i **Belgien och Luxemburg**, skall alla tvister som gäller dessa Garantivillkor samt hur de skall tolkas eller genomföras endast avgöras i enlighet med lagen, av de behöriga domstolarna i huvudstaden i det land där kundens registrerade kontor och/eller affärslokaler finns. 4) I **Frankrike, Algeriet, Benin, Burkina Faso, Centralafrikanska republiken, Djibouti, Ekvatorialguinea, Elfenbenskusten, Franska Guyana, Franska Polynesien, Gabon, Gambia, Guinea, Guinea-Bissau, Kamerun, Kap Verde, Komorerna, Kongo Brazzaville, Kongo Kinshasa, Libanon, Madagaskar, Mali, Marocko, Mauritanien, Mauritius, Mayotte, Niger, Nya Kaledonien, Reunion, Senegal, Seychellerna, Tchad, Togo, Tunisien, Vanuatu och Wallis och Futuna** skall alla tvister som gäller dessa Garantivillkor eller är relaterade till dess överträdande eller genomförande, inklusive summarisk process, avgöras av handelskammaren i Paris. 5) I **Ryssland** skall alla tvister som gäller eller är relaterade till Garantivillkorens tolkning, överträdelse, uppsägning eller nullitet avgöras av skiljedomstolen i Moskva. 6) I **Sydafrika, Namibia, Lesotho och Swaziland** förbinder sig båda parterna att hänskjuta alla tvister som rör dessa Garantivillkor till civilmålsdomstolen i Johannesburg. 7) I **Turkiet** skall alla tvister som gäller eller är relaterade till Garantivillkoren avgöras av domstolen i centrala Istanbul (Sultanahmet) och av verkställighetsdirektoraten (Execution Directorates) i Istanbul, Turkiet. 8) I vart och ett av följande länder skall alla rättsliga anspråk som uppkommer av dessa Garantivillkor hänskjutas till och slutligen avgöras av den behöriga domstolen i a) Athen för **Grekland**, b) Tel Aviv-Jaffa för **Israel**, c) Milan för **Italien**, d) Lissabon för **Portugal** och e) Mad-

rid för **Spanien**. 9) I **Storbritannien och Nordirland** förbinder sig båda parter att hänskjuta alla tvister som gäller dessa Garantivillkor till engelska domstolars jurisdiktion.

**Skiljedom:** *Följande läggs till under denna rubrik:*

**I Albanien, Armenien, Azerbajdzjan, Bosnien-Hercegovina, Bulgarien, Förenta Republiken Jugoslavien, Georgien, Kazakstan, Kirgizistan, Kroatien, Makedonien, Moldavien, Polen, Rumänien, Ryssland, Slovakien, Slovenien, Tadzjikistan, Turkmenistan, Ukraina, Ungern, Uzbekistan och Vitryssland** skall alla tvister som gäller dessa Garantivillkor, deras upphörande eller nullitet slutgiltigt avgöras genom skiljedom enligt Internationella skiljedomstolens förlikningsregler, i österrikiska handelskammaren i Wien, av tre skiljedomare som utsetts i enlighet med dessa regler. Skiljedomsförhandlingarna skall äga rum i Wien i Österrike och ske på engelska. Skiljedomarnas beslut är bindande för båda parter och kan inte överklagas. Enligt paragraf 598 (2) i de österrikiska civilprocessrättsliga reglerna, avsäger sig parterna uttryckligen rätten att åberopa paragraf 595 (1) punkt 7 i reglerna. IBM kan emellertid väcka talan vid behörig domstol i den nation där installationen utförts.

**I Estland, Lettland och Litauen** skall alla tvister som uppkommer i samband med Garantivillkoren slutgiltigt avgöras genom skiljedom som skall avges i Helsingfors, Finland i enlighet med finsk för tiden gällande skiljedomslagstiftning. Varje part utser en skiljedomare. Skiljedomarna utser tillsammans en ordförande. Om de inte kan komma överens om ordförande utses ordförande av Centrala Handelskammaren i Helsingfors.

## **EUROPEISKA UNIONEN (EU)**

### **FÖLJANDE VILLKOR GÄLLER ALLA EU-LÄNDER:**

Konsumenter har lagstadgade rättigheter under tillämplig nationell lagstiftning som reglerar försäljning av konsumentvaror. Sådana rättigheter påverkas inte av de garantier som ges i dessa Garantivillkor.

**Hur kunden erhåller garantiservice:** *Följande läggs till i denna paragraf:*

För garantiservice från IBM i EU-länder, se telefonlistan i Del 3 - Garantiinformation.

Kontakta IBM på följande adress:

IBM Warranty & Service Quality Dept.

PO Box 30

Spango Valley

Greenock

Scotland PA16 0AH

**DANMARK, FINLAND, GREKLAND, ITALIEN, NEDERLÄNDERNA, NORGE, PORTUGAL, SPANIEN, SCHWEIZ, SVERIGE och ÖSTERRIKE**

**Ansvarsbegränsning:** *Följande ersätter villkoren i denna paragraf i dess helhet: Såvida inte annat följer av tvingande lag gäller följande:*

1. IBMs ansvar för skador och förluster som kan uppkomma till följd av IBMs fullgörande av sina skyldigheter eller av någon annan orsak som är relaterad till Garantivillkoren är begränsat till ersättning för visad skada och förlust som uppkommit som en omedelbar och direkt följd av bristande fullgörande av sådana skyldigheter (om felet är IBMs) eller sådan orsak till ett maximibelopp som uppgår till det som kunden betalat för Maskinen. Med Maskin avses i detta sammanhang även Maskinkod och Licensierad internkod (LIC).  
Begränsningen ovan gäller inte personskada (inbegripet dödsfall) eller sakskada för vilken IBM enligt lag är skadeståndsskyldig.
2. **IBM, IBMs LEVERANTÖRER ELLER ÅTERFÖRSÄLJARE HAR UNDER INGA OMSTÄNDIGHETER NÅGOT ANSVAR FÖR FÖLJANDE ÄVEN OM DE INFORMERATS OM RISKEN: 1) FÖRLUST AV, ELLER SKADA PÅ KUNDENS DATA. 2) EKONOMISKA FÖLJDSKADOR ELLER ANDRA INDIREKTA SKADOR AV NÅGOT SLAG. 3) UTEBLIVEN VINST, ÄVEN OM DEN ÄR EN OMEDELBAR FÖLJD AV DEN HÄNDELSE SOM ORSAKAT SKADAN. 4) UTEBLIVNA AFFÄRSMÖJLIGHETER, INTÄKTER, GOODWILL ELLER FÖRVÄNTADE BESPARINGAR.**

**FRANKRIKE OCH BELGIEN**

**Ansvarsbegränsning:** *Följande ersätter villkoren i denna paragraf i dess helhet: Såvida inte annat följer av tvingande lag gäller följande:*

1. IBMs ansvar för skador och förluster som kan uppkomma till följd av IBMs fullgörande av sina skyldigheter i förhållande till Garantivillkoren är begränsat till ersättning för visad skada och förlust som uppkommit som en omedelbar och direkt följd av bristande fullgörande av sådana skyldigheter (om felet är IBMs) till ett maximibelopp som uppgår till det som kunden betalat för Maskinen som orsakat skadan. Med Maskin avses i detta sammanhang även Maskinkod och Licensierad internkod (LIC).  
Begränsningen ovan gäller inte personskada (inbegripet dödsfall) eller sakskada för vilken IBM enligt lag är skadeståndsskyldig.
2. **IBM, IBMs LEVERANTÖRER ELLER ÅTERFÖRSÄLJARE HAR UNDER INGA OMSTÄNDIGHETER NÅGOT ANSVAR FÖR FÖLJANDE ÄVEN OM DE INFORMERATS OM RISKEN: 1) FÖRLUST AV, ELLER SKADA PÅ KUNDENS DATA. 2) EKONOMISKA FÖLJDSKADOR ELLER ANDRA INDIREKTA SKADOR AV NÅGOT SLAG. 3) UTEBLIVEN VINST, ÄVEN OM DEN ÄR EN OMEDELBAR FÖLJD AV DEN HÄNDELSE SOM ORSAKAT SKADAN. 4) UTEBLIVNA AFFÄRSMÖJLIGHETER, INTÄKTER, GOODWILL ELLER FÖRVÄNTADE BESPARINGAR.**

## FÖLJANDE VILLKOR GÄLLER FÖR ANGIVET LAND:

### ÖSTERRIKE

**Vad garantin täcker:** *Följande ersätter den första meningen i det första stycket i denna paragraf:*

Garantin för en IBM-maskin gäller Maskinens funktionalitet vid normal användning och Maskinens överensstämmelse med dess specifikationer.

*Följande stycken läggs till i denna paragraf:*

Garantitiden för Maskinen är 12 månader från leveransdatumet. Tidsfristen för konsumenter att vidta åtgärder för garantibrott är minst den föreskrivna tidsperioden. Om IBM eller återförsäljaren inte lyckas reparera en IBM-maskin, kan kunden antingen begära återbetalning av ett belopp motsvarande värdet av den reparerade Maskinen, eller begära att avtalet för Maskinen upphävs och få återbetalning av det erlagda beloppet.

*Det andra stycket är inte tillämpligt.*

**Vad IBM kommer att göra för att åtgärda problem:** *Följande läggs till i denna paragraf:*

Under garantitiden sker transport till IBM av den felaktiga Maskinen på IBMs bekostnad.

**Ansvarsbegränsning:** *Följande läggs till i denna paragraf:*

Begränsningarna och undantagen som anges i Garantivillkoren gäller inte för skador som orsakas av IBM, avsiktligt eller på grund av grov vårdslöshet, och inte heller ifråga om uttrycklig garanti.

*Följande mening läggs till i slutet av punkt 2:*

IBMs ansvar under denna punkt är begränsat till överträdelse av väsentligt avtalsvillkor i fall av normal vårdslöshet.

### EGYPTEN

**Ansvarsbegränsning:** *Följande ersätter punkt 2 i denna paragraf:*

i fråga om andra faktiska direkta skador är IBMs ansvar begränsat till det totala belopp ni betalat för den Maskin som är föremål för anspråket. Med Maskin avses i detta sammanhang även Maskinkod och Licensierad internkod (LIC).

*Gäller underleverantörer och återförsäljare (oförändrat).*

### FRANKRIKE

**Ansvarsbegränsning:** *Följande ersätter den andra meningen i det första stycket i denna paragraf:*

I varje sådant fall, oavsett grunden för kundens skadeståndsanspråk begränsas IBMs ansvar till: (punkt 1 och 2 oförändrade).

### TYSKLAND

**Vad garantin täcker:** *Följande ersätter den första meningen i det första stycket i denna paragraf:*

Garantin för en IBM-maskin gäller Maskinens funktionalitet vid normal användning och Maskinens överensstämmelse med dess specifikationer.

*Följande stycken läggs till i denna paragraf:*

Den kortaste garantitiden för Maskiner är tolv månader. Om IBM eller återförsäljaren inte lyckas reparera en IBM-maskin, kan kunden antingen begära återbetalning av ett belopp motsvarande värdet av den oreparerade Maskinen, eller begära att avtalet för Maskinen upphävs och få återbetalning av det erlagda beloppet.

*Det andra stycket är inte tillämpligt.*

**Vad IBM kommer att göra för att åtgärda problem:** *Följande läggs till i denna paragraf:*

Under garantitiden sker transport till IBM av den felaktiga Maskinen på IBMs bekostnad.

**Ansvarsbegränsning:** *Följande läggs till i denna paragraf:*

Begränsningarna och undantagen som anges i Garantivillkoren gäller inte för skador som orsakas av IBM, avsiktligt eller på grund av grov vårdslöshet, och inte heller ifråga om uttrycklig garanti.

*Följande mening läggs till i slutet av punkt 2:*

IBMs ansvar under denna punkt är begränsat till överträdelse av väsentligt avtalsvillkor i fall av normal vårdslöshet.

## UNGERN

**Ansvarsbegränsning:** *Följande läggs till i denna paragraf:*

Begränsningar och undantag som här anges avser inte ansvar för kontraktsbrott som skadar liv, fysiskt välbefinnande eller hälsa och som orsakats avsiktligt, genom grov vårdslöshet eller genom brottslig handling.

Parterna accepterar att ansvarsbegränsningarna är giltiga bestämmelser och föreskriver att paragraf 314.(2) i den ungerska civilrättslagstiftningen samt anskaffningspris och andra fördelar som uppkommer av Garantivillkoren vägs mot denna ansvarsbegränsning.

## IRLAND

**Vad garantin täcker:** *Följande läggs till i denna paragraf:*

Förutom vad som uttryckligen anges i dessa villkor, utesluts härmed alla lagstadgade villkor, inklusive alla underförstådda garantier, däribland samtliga garantier enligt Sale of Goods Act 1893 eller Sale of Goods and Supply of Services Act 1980.

**Ansvarsbegränsning:** *Följande ersätter villkoren i denna paragraf i dess helhet:*

Med Försummelse avses i denna paragraf gärningar, påståenden, uraktlåtenhet eller vållande från IBMs sida i samband med dessa Garantivillkor enligt vilka IBM har skyldigheter gentemot kunden, vare sig för avtalsbrott eller utomobligatoriskt ansvar. Ett antal försummelse som tillsammans resulterar i, eller bidrar till, i princip samma förlust eller skada betraktas som en försummelse som inträffat det datum då den sista försummelsen inträffade.

Omständigheter kan uppstå som medför att kunden på grund av försummelse

har rätt till skadestånd från IBM.

I denna paragraf fastställs IBMs hela ansvar vid fel eller försummelse.

1. har ett obegränsat ansvar för dödsfall eller personskada orsakad av vårdslöshet från IBMs sida.
2. Med undantag för **objekt som IBM inte ansvarar för** nedan, accepterar IBM obegränsat ansvar för sakskada som uppkommit till följd av IBMs vårdslöshet.
3. Med undantag för vad som sägs i punkterna 1 och 2 ovan skall IBMs hela skadeståndsansvar för faktiska skador för någon försummelse inte överstiga det högre av 1) EUR 125 000 eller 2) 125% av den summa som erlades för Maskinen som härrör direkt från försummelsen.

### **Begränsningar i IBMs åtaganden**

Med undantag för den ansvarsskyldighet som refereras till i punkt 1 ovan är IBM, IBMs underleverantörer eller återförsäljare under inga omständigheter ansvariga för något av följande, även om IBM eller de andra har underrättats om möjligheten av sådana förluster:

1. förlust av eller skada på data,
2. särskilda, indirekta eller ekonomiska följskador, eller
3. utebliven vinst, uteblivna affärsmöjligheter, intäkter, goodwill eller förväntade besparingar.

### **SLOVAKIEN**

**Ansvarsbegränsning:** *Följande läggs till i slutet av det sista stycket:*

Begränsningarna gäller i den utsträckning de inte förbjudits under §§ 373-386 i den slovakiska handelsrätten.

### **SYDAFRIKA, NAMIBIA, BOTSWANA, LESOTHO OCH SWAZILAND**

**Ansvarsbegränsning:** *Följande läggs till i denna paragraf:*

IBMs hela ansvar gentemot kunden för skador som uppkommer i alla situationer genom IBMs underlåtenhet enligt Garantivillkoren, begränsas till det belopp kunden betalat för den Maskin, som är föremål för anspråket.

### **STORBRITANNIEN**

**Ansvarsbegränsning:** *Följande ersätter villkoren i denna paragraf i dess helhet:*

Med Försummelse avses i denna paragraf gärningar, påståenden, uraktlåtenhet eller vållande från IBMs sida i samband med dessa Garantivillkor enligt vilka IBM har skyldigheter gentemot kunden, vare sig för avtalsbrott eller utomobligatoriskt ansvar. Ett antal försummelse som tillsammans resulterar i, eller bidrar till, i princip samma förlust eller skada betraktas som en försummelse.

Omständigheter kan uppstå som medför att kunden på grund av försummelse har rätt till skadestånd från IBM.

I denna paragraf fastställs IBMs hela ansvar vid fel eller försummelse.

1. IBM har ett obegränsat ansvar för

- a. dödsfall eller personskada orsakad vårdslöshet från IBMs sida och
  - b. åsidosättande av skyldigheter som följer av Avsnitt 12 i Sale of Goods Act 1979 eller Avsnitt 2 i Supply of Goods and Services Act 1982, eller modifiering av föreskrift eller senare antagande av något av dessa avsnitt.
2. IBM accepterar obegränsat ansvar med undantag för objekt för vilka IBM inte ansvarar nedan, för sakskada som uppkommit till följd av IBMs vårdslöshet.
  3. IBMs hela skadeståndsansvar för faktiska skador för någon försummelse skall inte, med undantag för vad som sägs i punkterna 1 och 2 ovan, övergå ett belopp motsvarande det högre av 1) 75 000 brittiska pund eller 2) 125 % av det sammanlagda inköpspriset eller kostnaderna för Maskinen som härrör direkt från försummelsen.

Denna begränsning omfattar även IBMs underleverantörer och återförsäljare. Ansvarsbegränsningen är det maximum för vilket IBM, IBMs underleverantörer och återförsäljare är gemensamt ansvariga.

#### **Begränsningar i IBMs åtaganden**

Med undantag för den ansvarsskyldighet som refereras till i punkt 1 ovan är IBM, IBMs underleverantörer eller återförsäljare under inga omständigheter ansvariga för något av följande, även om IBM eller de andra har underrättats om möjligheten av sådana förluster:

1. förlust av eller skada på data,
2. särskilda, indirekta eller ekonomiska följskador, eller
3. utebliven vinst, uteblivna affärsmöjligheter, intäkter, goodwill eller förväntade besparingar.

### **Del 3 - Garantiinformation**

Denna del 3 ger information om den garanti som gäller för Maskinen, om garantitiden samt vilket servicealternativ IBM tillhandahåller.

#### **Garantitid**

Garantitiden kan variera från land till land och från region till region och anges i tabellen nedan.



**Anm:** Med "Region" avses antingen Hongkong eller Macao, särskilda administrativa regioner av Kina.

Maskintyp	Land eller region för köp	Garantitid	Garantiservicealt.
2373	Japan och Korea	Delar och arbete - 1 år	1 och 3
	Alla utom Japan och Korea	Delar och arbete - 3 år	1 och 3
2374	Alla	Delar och arbete - 3 år	1 och 2
2375	Alla	Delar och arbete - 4 år	1 och 3
2376	Alla	Delar och arbete - 4 år	1 och 2
2378	USA	Delar och arbete - 1 år	1 och 3
2379	USA	Delar och arbete - 3 år	1 och 2

En garantitid på 3 år för delar och 1 år för arbete betyder att IBM tillhandahåller kostnadsfri garantiservice för:

1. delar och arbete under garantitidens första år och
2. endast delar, för utbyte, under garantitidens andra och tredje år. IBM kommer att ta betalt för utfört arbete i samband med reparationer eller utbyte av delar under garantitidens andra och tredje år.

**Om flera garantiservicealternativ är angivna avgör IBM vilket som är det lämpliga för reparationen.**

### **Garantiservicealternativ**

Vid behov utför IBM reparationer eller byter ut delar beroende på vilket garantiservicealternativ som anges för kundens Maskin i tabellen ovan i enlighet med beskrivningen nedan. Garantiservice kan tillhandahållas av återförsäljaren om denna har godkännande från IBM att utföra garantiservice. Datum och tid för servicen beror på när kunden ringer samt om delarna finns tillgängliga. Servicenivåer är målsättningar och kan inte garanteras. Den angivna nivån för garantiservice är eventuellt inte tillgänglig överallt i världen. Särskilda tilläggsavgifter kan förekomma utanför IBMs normala serviceområde. Kontakta den lokala IBM-representanten eller återförsäljaren för lands- eller platsspecifik information.

#### **1. CRU-service (av kund utbytbart enhet, Customer Replaceable Unit, CRU Service)**

IBM levererar delar till kunden så att kunden kan installera dem. Om IBM instruerar kunden att returnera ersatta delar, ansvarar kunden för att dessa returneras till IBM enligt IBMs instruktioner. Om kunden inte returnerar den defekta CRU-delen, trots IBMs instruktioner, inom 30 dagar efter att CRU-ersättningsdelen mottagits kan IBM debitera kunden för ersättningsdelen.

## 2. På-platsen-service

IBM eller en IBM-återförsäljare reparerar eller byter ut den felande Maskinen i kundens lokaler och kontrollerar att den fungerar. Kunden måste tillhandahålla lämplig arbetsyta där IBM-maskinen kan tas isär och monteras ihop. Ytan måste vara ren, väl belyst och lämplig för ändamålet. **För en del Maskiner kan vissa reparationer kräva att Maskinen skickas till ett IBM-servicecenter.**

## 3. Bud- eller inlämningservice

Kunden kopplar ur den felande Maskinen och IBM ombesörjer att den hämtas. IBM förser kunden med en transportcontainer för att returnera Maskinen till ett utvalt servicecenter. Ett bud hämtar Maskinen och levererar den till det utvalda servicecentret. När Maskinen reparerats eller bytts ut ombesörjer IBM att Maskinen levereras till kundens lokaler. Kunden ansvarar för installation och kontroll av Maskinen. Den här typen av service kallas ThinkPad EasyServ eller EasyServ i vissa länder.

## 4. Inlämnings-/insändningsservice

Kunden levererar eller sänder (med förutbetalad frakt om inte IBM anger annat) den felande Maskinen ändamålsenligt förpackad till en av IBM anvisad plats. När IBM har reparerat eller bytt ut Maskinen, kommer IBM att göra den tillgänglig för kunden så att den kan hämtas eller, för insändningsservice, returnera den till kunden på IBMs bekostnad om inte IBM anger annat. Kunden ansvarar för senare installation och kontroll av Maskinen.

Webbplatsen för IBM-maskingaranti (IBM Machine Warranty) på adressen [http://www.ibm.com/servers/support/machine\\_warranties/](http://www.ibm.com/servers/support/machine_warranties/) ger en världsomfattande översikt över IBMs garanti för Maskiner (Limited Warranty for Machines), en ordlista med IBM-definitioner, svar på vanligt förekommande frågor och support efter produkt (Maskin) med länkar till produktsupportsidor. **IBMs Garantivillkor finns också tillgängliga på denna webbplats på 29 språk.**

För att få garantiservice, kontakta IBM eller en IBM-återförsäljare.

## Telefonnummer till HelpCenter

Telefonnumren kan komma att ändras utan att detta meddelas i förväg.

Land eller region	Telefonnummer	Land eller region	Telefonnummer
Argentina	0800-666-0011	Malaysia	(60)3-7727-7800
Australien	1300-131-426	Mexiko	001-866-434-2080
Österrike	01-24592-5901	Nederländerna	020-514 5770
Belgien	Nederländska 02-210 9820 Franska 02-210 9800	Nya Zeeland	0800-446-149
Bolivia	0800-0189	Norge	66 81 11 00
Brasilien	55-11-3889-8986	Peru	0-800-50-866
Kanada	1-800-565-3344 Toronto 416-383-3344	Filippinerna	(63)2-995-2225
Chile	800-224-488	Portugal	21-791-5147
Kina	800-810-1818	Ryssland	095-940-2000
Kina (särskilda administrativa regionen, Kina)	Konsumenter 852-2825-7799 Affärskunder 852-8205-0333	Singapore	(65)1-800-840-9911
Columbia	980-912-3021	Spanien	91-662-4216
Danmark	45 20 82 00	Sverige	08-477 4420
Ecuador	1-800-426911 (alternativ-4)	Schweiz	058-333-0900
Finland	09-459 69 60	Taiwan	886-2-2725-9799
Frankrike	02 38 55 74 50	Thailand	(66)2-273-4000
Tyskland	07032-1549 201	Turkiet	00-800-446-32-041
Indonesien	(62)21-523-8535	Storbritannien	0-1475-555 055
Irland	01-815-9202	USA	1-800-426-7378
Italien	02-7031-6101	Uruguay	000-411-005-6649
Japan	0120-887-874	Venezuela	0-800-100-2011
Luxemburg	298-977 5063	Vietnam	Ho Chi Minh (84)8-829-5160 Hanoi (84)4-843-6675

### **Garantitillägg för Mexiko**

Detta tillägg anses utgöra en del av IBMs Garantivillkor och gäller enbart för produkter som distribueras och försäljs inom det mexikanska territoriet, USA. Om villkoren skulle strida mot varandra gäller villkoren i detta tillägg.

Alla program som förinstalleras i utrustningen har endast trettio (30) dagars garanti för installationsfel räknat från inköpsdatumet. IBM ansvarar inte för

informationen i sådana program och/eller ytterligare program som kunden installerar eller som installerats efter inköpet av produkten.

Slutanvändaren debiteras efter godkännande tjänster som inte kan hänföras till garantin.

Om garantireparation krävs, ring Help Center på telefonnummer 001-866-434-2080, varifrån samtalet kopplas vidare till närmaste auktoriserade servicecenter. Om det inte finns något auktoriserat servicecenter på kundens ort eller inom ett avstånd på 8 mil (50 miles), inkluderar garantin skäliga kostnader för frakt av produkten till närmaste auktoriserade servicecenter. Ring närmaste auktoriserade servicecenter för att få nödvändiga godkännanden eller information om frakt av produkten och leveransadress.

En lista med auktoriserade servicecenter finns på adressen:  
[http://www.pc.ibm.com/la/centros\\_de\\_servicio/servicio\\_mexico/servicio\\_mexico.html](http://www.pc.ibm.com/la/centros_de_servicio/servicio_mexico/servicio_mexico.html)

**IBM de México, Manufactura y Tecnología, S. A. de C. V.**  
**Camino a El Castillo 2200**  
**El Salto, Jalisco**  
**C.P. 45680,**  
**Tel. 01-800-3676900**

---

## Bilaga D. Övrig information

Den här publikationen utvecklades ursprungligen för produkter och tjänster i USA.

IBM kanske inte erbjuder de produkter, tjänster eller funktioner som beskrivs i det här dokumentet i andra länder. Kontakta återförsäljaren för information om tillgängligheten i det område där du befinner dig. Hänvisningar till IBMs produkter (produkter innefattar även program och tjänster) betyder inte att bara IBMs produkter får användas. Under förutsättning av att intrång i IBMs immateriella eller andra skyddade rättigheter inte sker, får funktionellt likvärdiga produkter, program eller tjänster användas i stället för motsvarande produkt från IBM. Ansvar för utvärdering och kontroll av att produkterna fungerar tillsammans med andra produkter än dem som IBM uttryckligen har angett, åligger användaren.

IBM kan ha patent eller ha ansökt om patent för produkter som nämns i detta dokument. Dokumentet ger ingen licens till sådana patent. Skriftliga frågor om licenser kan skickas till:

*IBM Director of Licensing  
IBM Corporation  
North Castle Drive  
Armonk, NY 10504-1785  
USA.*

---

## Behandling av datumangivelser

Denna IBM maskinvaruprodukt och de IBM programvaruprodukter som eventuellt följer med kan, när de används enligt till produkterna hörande dokumentation, korrekt behandla datumangivelser inom och mellan det tjugonde och tjugoförsta århundradet, under förutsättning att alla andra produkter (t.ex. maskinvara, programvara och inbyggd kod) som används tillsammans med produkterna korrekt utväxlar riktiga datumangivelser med dem.

IBM ansvarar inte för förmågan hos andra leverantörers produkter att behandla datumangivelser, även om dessa produkter är förinstallerade av eller på annat sätt distribueras av IBM. Kontakta respektive produkts leverantör direkt för närmare information och uppdateringar. Denna IBM maskinvaruprodukt kan inte hindra att fel kan uppstå om programvaran, uppgraderingarna eller kringutrustningen som någon använder eller utbyter data med inte kan behandla datumangivelser korrekt.

Ovanstående är en s.k. "Year 2000 Readiness Disclosure" som krävs enligt amerikansk lagstiftning.

---

## Hänvisningar till webbadresser

Hänvisningarna till andra webbplatser än IBMs egna görs endast i informations syfte och IBM ger inga som helst garantier beträffande dessa platser. Material som finns på dessa webbplatser ingår inte i materialet som hör till denna produkt och användning av dessa webbplatser sker på användarens egen risk.

---

## Anmärkning om elektromagnetisk strålning

### *Information för FCC (Federal Communications Commission)*

ThinkPad T40, maskintyp 2373, 2374, 2375, 2376, 2378 and 2379

Denna utrustning har testats och godkänts som digital enhet av klass B enligt del 15 av FCC-reglerna. Gränsvärdena är avsedda att ge rimligt skydd mot störningar i vanlig boendemiljö. Utrustningen använder och kan avge elektromagnetiska fält samt kan, om den inte installeras och används enligt instruktionerna i handboken, orsaka störningar på radiokommunikation. Det finns emellertid ingen garanti för att störningar inte uppstår vid en viss installation. Om utrustningen orsakar allvarliga störningar på radio- och TV-mottagningen (vilket du kan ta reda på genom att stänga av och sätta på utrustningen) kan du försöka lösa problemet på något av följande sätt:


- Flytta eller vrid på TV-antennen.
- Öka avståndet mellan utrustningen och mottagaren.
- Anslut utrustningen till ett annat eluttag än det som mottagaren är ansluten till.
- Kontakta en auktoriserad IBM-återförsäljare eller servicerepresentant för att få hjälp.

Kablar och kontakter måste vara ordentligt skärmdade och jordade för att uppfylla FCCs gränsvärden. Godkända kablar och kontakter finns hos IBMs auktoriserade återförsäljare. IBM ansvarar inte för radio- eller TV-störningar som orsakas av användning av andra kablar och kontakter än de rekommenderade eller obehöriga ändringar eller modifieringar av denna utrustning. Ändringar och modifieringar som utförs av obehörig person kan göra att användaren förlorar sin rätt att använda utrustningen.

Enheten uppfyller kraven i del 15 av FCC-reglerna. Driften gäller med förbehåll för nedanstående två villkor: (1) utrustningen får inte orsaka skadlig störning och (2) utrustningen måste tolerera eventuell inkommande störning, inklusive störning som leder till oönskad funktion.

Ansvarig part:

International Business Machines Corporation  
New Orchard Road  
Armonk, NY 10504  
Telefon 1-919-543-2193

 Tested To Comply  
With FCC Standards  
FOR HOME OR OFFICE USE

*Industry Canada - information om elektromagnetisk strålning klass B*  
Denna klass B-enhet överensstämmer med kanadensiska ICES-003.

*Avis de conformité à la réglementation d'Industrie Canada*

Cet appareil numérique de la classe B est conforme à la norme NMB-003 du Canada.

*EG-direktiv om anpassning till europeisk standard*

Produkten är utformad i enlighet med EUs krav på produkter som avger elektromagnetisk strålning (rådets direktiv 89/336/EEG om närmande till medlemsstaternas lagar om elektromagnetisk kompatibilitet. IBM ansvarar inte för sådan bristande uppfyllelse av säkerhetskraven som beror på icke rekommenderad modifiering av produkten. Detta gäller även installation av kort från andra tillverkare än IBM.

Produkten är en så kallad klass B-produkt (EN 55022).

---

## Obligatorisk produktinformation

Följande information gäller datorer som är utrustade med både DVD och TV-utgång:

I denna produkt ingår upphovsrättsligt skyddad teknik som bygger på metoder som är skyddade av amerikanska patent och andra immateriella rättigheter som innehas av Macrovision Corporation m.fl. Användning av denna upphovsrättsligt skyddade teknik kräver tillstånd av Macrovision Corporation och gäller enbart för hemmabruk och annan begränsad visning, utom i de fall Macrovision Corporation har gett tillstånd till annat. Dekonstruktion eller annan disassemblering är förbjuden.

---

## Miljöinformation för Japan

Insamling och återanvändning av kasserade ThinkPad-datorer

Om du är anställd i ett företag och behöver kassera en ThinkPad-dator som företaget äger måste du följa den japanska lagen om hantering av avfall. Datorn klassificeras som industriellt avfall som innehåller järn, glas, plast och andra material. Den ska tas om hand av ett avfallshanteringsföretag som godkänts av de lokala myndigheterna.

Mer information finns på IBMs webbplats [www.ibm.com/jp/pc/recycle/pc](http://www.ibm.com/jp/pc/recycle/pc)

Om du använder en ThinkPad-dator hemma och behöver kassera den måste du följa de lokala bestämmelserna om avfallshantering.

### **Hantera en kasserad ThinkPad-dator som innehåller tungmetaller**

ThinkPad-datorns kretskort innehåller tungmetaller. (Blylödning har använts på kretskortet.) Följ anvisningarna i avsnittet Insamling och återanvändning av en kasserad ThinkPad-dator om du behöver kassera kretskortet.

### **Hantera kasserade litiumbatterier**

Ett litiumbatteri i knappstorlek är installerat på ThinkPad-datorns systemkort som reserv för huvudbatteriet.

Om du vill byta batteriet kontaktar du köpstället och begär reparationservice från IBM. Om du har bytt batteriet själv och vill kassera det använda litiumbatteriet, isolerar du det med vinyltape, kontaktar köpstället och följer deras anvisningar. Anvisningar finns också på adressen [www.ibm.com/jp/pc/recycle/battery](http://www.ibm.com/jp/pc/recycle/battery)

Om du använder en ThinkPad-dator hemma och behöver kassera ett litiumbatteri måste du följa de lokala bestämmelserna om avfallshantering.

### **Hantera ett kasserat ThinkPad-batteri**

ThinkPad-datorn har ett litiumjonbatteri eller ett nickelmetallhydridbatteri. Om du använder en företagsägd ThinkPad-dator och behöver kassera ett batteri kontaktar du en IBM-representant och följer den personens anvisningar. Anvisningar finns också på adressen [www.ibm.com/jp/pc/recycle/battery](http://www.ibm.com/jp/pc/recycle/battery)

Om du använder en ThinkPad-dator hemma och behöver kassera ett batteri följer du de lokala bestämmelserna om avfallshantering.



---

## Varumärken

Följande varumärken tillhör IBM Corporation i USA och/eller andra länder:

IBM  
HelpCenter  
PS/2  
ThinkLight

ThinkPad  
TrackPoint  
Ultrabay  
UltraNav

Microsoft, Windows och Windows NT är varumärken som tillhör Microsoft Corporation i USA och/eller andra länder.

Intel, Pentium och Intel SpeedStep är varumärken som tillhör Intel Corporation i USA och/eller andra länder. (En fullständig förteckning över Intels varumärken finns på adressen [www.intel.com/tradmarx.htm](http://www.intel.com/tradmarx.htm))

Andra namn på företag, produkter eller tjänster kan vara varu- eller service- märken som tillhör andra.



---

# Index

## B

baksidan 2  
batteri  
  byta 35  
  problem 24  
byta, batteri 35

## D

datorns skärm 22

## F

fel utan felmeddelanden 15  
felmeddelanden 10  
felsökning 10  
flytta datorn 6  
framsidan 2  
funktioner 3

## G

garanti  
  information 53  
  service och support 53

## H

hjälp  
  och service 38  
  på webben 38  
  var som helst i världen 41  
  via telefon 38  
hårddisk  
  problem 25  
  uppdatera 32

## I

IBM Rapid Restore Ultra program 31  
Installationsanvisningar  
  BIOS 30  
  konfiguration 30

## K

konfigureringsinställning 30

## L

lagringsenhet  
  uppdatera 32  
lösenord  
  problem 16  
  ställa in 7

## M

Meddelande om bestämmelser iii  
miljö 6

## P

PC-Doctor för Windows 10  
placering 2  
problem  
  batteri 24  
  datorns skärm 22  
  felsökning 10  
  hårddisk 25  
  lösenord 16  
  reglera strömförbrukning 19  
  start 26  
  strömbrytare 17  
  tangentbord 17  
  Testa datorn 10  
  TrackPoint 18  
  UltraNav 18  
  viloläge 19  
  vänteläge 19  
problem med strömbrytare 17  
problem med tangentbord 17  
problem med TrackPoint 18  
problem med UltraNav 18  
problem vid viloläge 19  
problem vid vänteläge 19  
Programmet för BIOS-inställningar 30

## R

rengöra datorn 8  
Räddningsdisketten 31

## S

specifikationer 5  
start  
  problem 26  
säkerhetsanvisning 43

## T

telefon, få hjälp via 38  
testa datorn 10  
tips, viktigt 6

## V

viktiga tips 6

## W

webb, få hjälp på 38

## Å

återställa förinstallerad programvara 31







PN: 92P2035

(1P) P/N: 92P2035

