

ThinkPad® X61 Tablet
Üzemeltetési és hibajavítási
kézikönyv

ThinkPad® X61 Tablet
Üzemeltetési és hibajavítási
kézikönyv

Megjegyzés

Mielőtt ezt az információt és a magát a terméket használná, feltétlenül olvassa el a következőket:

- *Biztonsági és jótállási kézikönyv*, megtalálható a kiadvány csomagolásában.
- A rádiós üzemmóddal kapcsolatos információkat az online *Access Help* és a D. függelék, "Megjegyzések", oldalszám: 57 tartalmazza.
- *Hatósági szabályozással kapcsolatos megjegyzések*, megtalálható a kiadvány csomagolásában.

Tartalom

Ezt olvassa el először!	v
1. fejezet Információ keresés	1
Ez a kézikönyv és egyéb kiadványok	1
Információk megtalálása a ThinkVantage segítségével	2
2. fejezet Gondoskodás a ThinkPad számítógépről.	3
Hasznos ötletek	3
Legyen körültekintő, hol és hogyan használja a gépet.	3
Legyen gyengéd a gép használatában	4
Szállítsa megfelelően a számítógépet	4
Kezelje megfelelően az adathordozókat és a meghajtókat	4
Legyen körültekintő a jelszavak beállításakor	5
Tanácsok a gép tablet üzemmódban való használatához	5
Tanácsok a Tablet digitalizáló toll használatához	5
Tanácsok az érintő egér használatához	5
Egyéb hasznos tanácsok	6
A számítógép borításának megtisztítása	7
A számítógép billentyűzetének tisztítása	7
A számítógép képernyőjének tisztítása	7
Az érintő egér tisztítása	8
Az ujjlenyomat olvasó gondozása	8
3. fejezet A számítógéppel kapcsolatos problémák megoldása.	9
Gyakran ismételt kérdések	10
Problémák diagnosztizálása	11
HDD diagnosztikai program	11
Hibák diagnosztizálása PC-Doctor segítségével szerviz partíción	12
Hibaelhárítás	13
Hibaüzenetek	13
Üzenet nélküli hibák	17
Jelszó problémák	18
Billentyűzet problémák	19
Mutató eszköz problémák	19
Alvó (készenléti) és hibernálási problémák	19
Képernyőproblémák	21
Akkumulátor problémák	23
Merevlemez meghajtó problémák	24
Ujjlenyomat hitelesítési problémák	25
Indítási problémák	25
Egyéb problémák	26
A BIOS Setup Utility indítása	26

4. fejezet Helyreállítási opciók	29
A Rescue and Recovery ismertetése	29
A gyári elemek visszaállítása	29
Adatok helyreállítása	30
5. fejezet Eszközök bővítése és cseréje	31
Az akkumulátor cseréje	31
Merevlemez meghajtó bővítése	33
A memória cseréje	35
6. fejezet Segítség és szerviz	39
Segítség és szerviz	39
Segítség a világhálón	39
Az ügyfélszolgálat hívása	39
Segítség világszerte	41
A világ összes többi országában hívható telefonszámok	41
A. függelék Jótállási tájékoztatás	47
Jótállási szolgáltatás típusai	48
B. függelék Vásárló által cserélhető egységek (CRU)	51
C. függelék Kiegészítők és műszaki leírások	53
Jellemzők	53
Műszaki adatok	54
D. függelék Megjegyzések	57
Megjegyzések	57
Elektronikus kisugárzással kapcsolatos figyelmeztetések	58
A Szövetségi Hírközlési Tanács (FCC) nyilatkozata	58
Kanadai Ipari Szabvány B osztályú sugárzásmegfelelési nyilatkozat	59
Avis de conformité à la réglementation d'Industrie Canada	59
Az Európai Unió EMC előírásainak való megfelelési nyilatkozat	59
VCCI B osztályra vonatkozó japán nyilatkozat	60
EU WEEE nyilatkozatok	60
Megjegyzések amerikai felhasználóknak	60
Ajánlat IBM Lotus szoftverre	61
Védjegyek	63
Tárgymutató	65

Ezt olvassa el először!

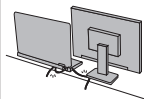


Amikor a számítógép be van kapcsolva, illetve amikor az akkumulátor töltődik, a készülékház, a tenyérpihentető és egyéb részek átforrósodhatnak. Ne tartsa kezében, ölében és más testrésze közelében sem hosszabb ideig az átforrósodott részeket. Amikor használja a billentyűzetet, ne tartsa hosszabb ideig tenyerét a tenyérpihentetőn.

A számítógép szabályos működés közben némi hőt termel. A termelt hőmennyiség függ a rendszer aktivitásától, valamint az akkumulátor töltési szintjétől. A testfelülettel történő kiterjedt érintkezés - nem beszélve ruhán keresztül - kényelmetlenséget okozhat, illetve végső fokon égési sebekkel járhat. Rendszeres időközönként tartson szünetet a billentyűzet használata során; ilyenkor emelje fel tenyerét a tenyérpihentetőről, és ne használja a billentyűzetet bizonyos ideig.



A hálózati adapter hőt termel, amikor csatlakoztatva van a számítógéphez és a fali csatlakozóhoz. Ne érjen hozzá egyetlen testrészéhez sem használat közben. Ne használja fel az átalakítót testének melegítésére. A testfelülettel történő kiterjedt érintkezés - még ruhán keresztül is - égési sérülésekkel járhat.



Mindig úgy vezesse a hálózati adapter, az egér, a billentyűzet, a nyomtató és más egyéb elektronikus eszközök, illetve kommunikációs vonalak kábeleit, hogy ne csipődjenek be a számítógép vagy más objektum alá, ne tapossanak rá, ne botoljanak el benne, és semmilyen más módon ne sérüljenek meg, ami megzavarhatná a számítógép működését. A kábelekre ható túlzott erőhatás sérülésüket vagy szakadásukat okozhatja.



A számítógép áthelyezése előtt tegye az alábbiak egyikét: kapcsolja ki a gépet, az Fn+F4 billentyűk megnyomásával helyezze alvó (készenléti) módba, vagy az Fn+F12 billentyűk megnyomásával hibernált módba.

A számítógép áthelyezése előtt győződjön meg arról, hogy a bekapcsolási jelzőfény nem világít. Ennek segítségével elkerülheti a merevlemez sérülését és az esetleges adatvesztést.



Ne dobjon, ütköztessen, karcoljon, csavarjon, üssön, rángasson, nyomjon és helyezzen el nehéz tárgyakat a számítógépen, a megjelenítőn vagy a külső egységeken.



Jó minőségű hordtáskát használjon, amely megfelelő tartást és védelmet nyújt. Ne tegye a számítógépet szorosan begyömöszölt bőröndbe vagy táskába.



A folyadékokat tegye távolabb a számítógéptől, nehogy ráfolyjanak, a víztől is óvja, hogy elkerülje az elektromos áramütést.

1. fejezet Információ keresés

Ez a kézikönyv és egyéb kiadványok

Telepítési utasítások

segít kicsomagolni a ThinkPad számítógépét és megtenni a kezdő lépéseket. Néhány tanácsot tartalmaz kezdő felhasználók számára, és bemutatja a Lenovo™ által előre telepített szoftvereket.

Üzemeltetési és hibajavítási kézikönyv

információt nyújt ThinkPad számítógépe karbantartásáról, alapvető hibaelhárításról, néhány helyreállítási eljárásról, segítség és szerviz információról és jótállásról. Az itt leírt információk csak azokra a problémákra vonatkoznak, amelyek megakadályozzák, hogy elérje az *Access Help* nevű átfogó segítség és információs portált, melyet előre feltöltöttek ThinkPad számítógépére.

Access Help

egy átfogó online kézikönyv, ami a legtöbb számítógépével kapcsolatos kérdésre választ ad, segít az előre feltöltött szolgáltatások és eszközök konfigurálásában és problémák megoldásában. Az *Access Help* megnyitásához tegye az alábbiak egyikét:

- Nyomja meg a ThinkVantage® gombot. A Productivity Center Quick links hivatkozásai alatt kattintson az **Access on-system help** menüpontra.
- Kattintson a **Start** gombra, vigye a mutatót a **Minden program**, majd a **ThinkVantage** menüpontokra. Kattintson a **Access Help** menüpontra.

Productivity Center

könnyű elérhetőséget biztosít a szoftver eszközökhöz és a fontos Lenovo oldalakhoz, kiküszöbölve azt, hogy egyéb hivatkozási kézikönyveket kelljen magával cipelnie. A Productivity Center megnyitásához nyomja meg a kék ThinkVantage billentyűt. További információ a ThinkVantage gomb használatát illetően, lásd az "Információk megtalálása a ThinkVantage segítségével" oldalszám: 2 helyen leírtakat.

Biztonsági és jótállási kézikönyv

tartalmazza az általános biztonsági utasításokat és a teljes Lenovo Korlátozott jótállási nyilatkozatot.

Hatósági szabályozással kapcsolatos megjegyzések

kiegészítés ehhez a kézikönyvhöz. Olvassa el, mielőtt a vezeték nélküli szolgáltatásokat használja ThinkPad számítógépén. A ThinkPad számítógép megfelel minden olyan ország vagy régió rádiófrekvenciás és biztonsági előírásainak, ahol ezt a számítógépet rádiós kapcsolatok használatára engedélyezték. A ThinkPad számítógépet a helyi RF előírások figyelembevételével kell telepíteni és használni.

Információk megtalálása a ThinkVantage segítségével



A kék színű ThinkVantage gomb sokszor nyújthat hasznos segítséget, amikor a gép normálisan működik, de néha még akkor is, ha nem működik megfelelően. Nyomja meg a ThinkVantage gombot a Productivity Center megnyitásához, amely informatív illusztrációkkal és könnyen követhető utasításokkal szolgál a kezdeti lépésekhez és az eredményes működtetéshez.

A ThinkVantage gomb segítségével megszakíthatja a számítógép indítási folyamatát, és elindíthatja a Rescue and Recovery™ munkaterületet, amely a Windows operációs rendszer operációs rendszertől függetlenül, és előtte rejtve fut.

2. fejezet Gondoskodás a ThinkPad számítógépről

A számítógépet normál munkakörnyezetben való megbízható működésre tervezték ugyan, ennek ellenére a kezelése során gondos és ésszerű használatra kell törekedni. Az alábbi fontos javaslatok hozzájárulnak ahhoz, hogy a legjobban használhassa és a legtöbb élvezetet adja a számítógép.

Hasznos ötletek

Legyen körültekintő, hol és hogyan használja a gépet

- Amikor a számítógép be van kapcsolva, illetve amikor az akkumulátor töltődik, a készülékház, a tenyéripihentető és egyéb részek átforrósodhatnak. Ne tartsa kezében, ölében és más testrésze közelében sem hosszabb ideig az átforrósodott részeket. Amikor használja a billentyűzetet, ne tartsa hosszabb ideig tenyerét a tenyéripihentetőn. A számítógép szabályos működés közben némi hőt termel. A termelt hőmennyiség függ a rendszer aktivitásától, valamint az akkumulátor töltési szintjétől. A testfelülettel történő kiterjedt érintkezés - nem beszélve ruhán keresztül - kényelmetlenséget okozhat, illetve végső fokon égési sebekkel járhat. Rendszeres időközönként tartson szünetet a billentyűzet használata során; ilyenkor emelje fel tenyerét a tenyéripihentetőről, és ne használja a billentyűzetet bizonyos ideig.
- A hálózati adapter hőt termel, amikor csatlakoztatva van a számítógéphez és a fali csatlakozóhoz. Ne érjen hozzá egyetlen testrészéhez sem használat közben. Ne használja fel az átalakítót testének melegítésére. A testfelülettel történő kiterjedt érintkezés - még ruhán keresztül is - égési sérülésekkel járhat.
- Mindig úgy vezesse a tápátalakítót, az egér, a billentyűzet, a nyomtató és más egyéb elektronikus eszközök, illetve kommunikációs vonalak kábeleit, hogy ne csipődjenek be a számítógép vagy más objektum alá, ne tapossanak rá, ne botoljanak el benne, és semmilyen más módon ne sérüljenek meg, ami megzavarhatná a számítógép működését. A kábelekre ható túlzott erőhatás sérülésüket vagy szakadásukat okozhatja.
- A folyadékokat tegye távolabb a számítógéptől, nehogy ráfolyjanak, a víztől is óvja (az elektromos áramütés veszélye miatt).
- A csomagolóanyagokat gyerekektől elzárt helyen tárolja, hogy kivédje a műanyagzacskók okozta fulladás veszélyét.
- Tartsa távol a géptől a mágneseket, a bekapcsolt rádiótelefonokat, elektromos eszközöket, hangszórókat (13 cm vagy 5 hüvelyk).
- Ne tegye ki a gépet extrém hőmérsékletnek (5°C/41°F alatt vagy 35°C/95°F felett).
- Egyes készülékek - mint például bizonyos hordozható asztali ventilátorok vagy légtisztítók - termelhetnek negatív ionokat. Ha a számítógép közel helyezkedik el egy ilyen készülékhez, és elég hosszú ideig kap negatív ionokat, akkor feltöltődhet elektrosztatikusan. Az így előálló töltés kisülhet a kezein keresztül, amikor megérinti a billentyűzetet vagy a számítógép más részeit, illetve az I/O eszközök csatlakozóin

keresztül, amikor csatlakoztatja őket. Annak ellenére, hogy ez a fajta elektrosztatikus kisülés (ESD) ellentétes a testünkől és ruháinktól eredő kisüléssel, ugyanolyan kockázatot jelent a számítógép téves működésében.

A számítógép tervezése és gyártása úgy történt, hogy az elektrosztatikus kisülés hatása minimális legyen. A fentebb leírt elektrosztatikus töltődés korlátozott hatású lehet, de növeli az ESD kockázatát. Ezért, amikor negatív ionokat termelő készülék közelében használja a számítógépet, különösen figyeljen oda a következőkre:

- Kerülje el, hogy a negatív ionokat előállító készülék közvetlenül a számítógépre fújja a levegőt.
- A lehetőségekhez képest tartsa minél távolabb a számítógépet és perifériáit az ilyen készüléktől.
- Amikor csak lehetséges, földelje le számítógépét az elektrosztatikus kisülések elleni védekezés céljából.

Megjegyzés: Nem minden ilyen készülék eredményez jelentős elektrosztatikus töltést.

Legyen gyengéd a gép használatában

- Ne tegyen semmilyen tárgyat (papírt sem) a megjelenítő és a billentyűzet közé, illetve a billentyűzet alá.
- Ne dobjon, ütköztessen, karcoljon, csavarjon, üssön, rángasson, nyomjon és helyezzen el nehéz tárgyakat a számítógépen, a megjelenítőn vagy a külső egységeken.
- A számítógép megjelenítőjét úgy tervezték, hogy 90 foknál valamivel jobban kinyitott helyzetben használja. Ne nyissa ki 180 foknál jobban a megjelenítőt, mivel ez a csuklópánt sérülését eredményezheti.

Szállítsa megfelelően a számítógépet

- A számítógép mozgatása előtt feltétlenül vegye ki az adathordozó(ka)t, kapcsolja ki a csatlakoztatott eszközöket, valamint húzza ki a táp- és az egyéb kábeleket.
- Ellenőrizze, hogy a számítógép alvó (készenléti) vagy hibernált módban van-e, illetve kikapcsolta-e mielőtt vinni akarja. Ez megakadályozza a merevlemez sérülését és az adatvesztést.
- Amikor felemeli a kinyitott számítógépet, az alsó részét fogja meg. Ne a megjelenítő részt fogva emelje fel.
- Jó minőségű hordtáskát használjon, amely megfelelő tartást és védelmet nyújt. Ne tegye a számítógépet szorosan begyömöszölt bőröndbe vagy táskába.

Kezelje megfelelően az adathordozókat és a meghajtókat

- Ha a számítógép hajlékonylemez meghajtóval érkezik, kerülje el, hogy helytelen szögben helyezze be a lemezeket a meghajtóba, valamint, hogy több címkét tegyen a lemezre, illetve, hogy elveszítse őket, mivel ezek a meghajtóban maradhatnak.
- Ha a számítógépben beépített optikai meghajtó található, semmiképpen se érintse a lemezek felületét és a tálcán található lencsét.

- Várjon addig a tálcá bezárásával, amíg nem hallja, hogy a CD vagy DVD bekattan a meghajtó tengelyvég-csapján.
- Merevlemez, hajlékonylemez vagy optikai meghajtó telepítésekor kövesse az eszközhöz kapott utasításokat, és csak a szükséges esetekben gyakoroljon nyomást az eszközre.

Legyen körültekintő a jelszavak beállításakor

- Ne felejtse el a jelszavakat! Ha elfelejti az adminisztrátori vagy a merevlemez jelszót, a Lenovo hivatalos szervizszolgáltatója nem tudja alaphelyzetbe állítani, és lehet, hogy cserélnie kell az alaplapot vagy a merevlemez meghajtót.

Tanácsok a gép tablet üzemmódban való használatához

- Amikor be akarja csukni a számítógép megjelenítőjét, ellenőrizze, hogy a megjelenítő 0 fokkal elforgatva (azaz arccal a billentyűzet felé), vagy 180 fokkal elforgatva (azaz háttal a billentyűzet felé) helyezkedik-e el.
- Ne csak a megjelenítő részt fogva emelje fel a számítógépet.
- Ne érje ütés, rázás, lökés a számítógép megjelenítőjét.
- A szabad légáramlás érdekében ne helyezzen semmilyen akadályt (például vastag bolyhos kárpit vagy puha párna) a ventilátor elé.
- Ha a számítógépet képeret üzemmódban használja, egyik kezével tartsa a gépet, és használja a Tablet digitalizáló tollat.
- Ha egy kézzel fogja a számítógépet miközben tablet üzemmódban használja, ne tegye ki a gépet erős rázkódásnak, ütésnek vagy forgatásnak.
- Ne használja a számítógépet kint a szabadban. Ne tegye ki esőnek.
- Ha hordtáskába teszi a számítógépet, tegye noteszgép üzemmódba, és csukja be a megjelenítőt.

Tanácsok a Tablet digitalizáló toll használatához

- Csak olyan Tablet digitalizáló tollat használjon, amelyet a ThinkPad X61 Tablet számítógéppel kapott, vagy amelyet az adott gép tartozékaként vásárolt. Csak ilyen toll alkalmas a ThinkPad X61 Tablet számítógéphez való használatra. Bármilyen más toll veszélyes lehet a tolltartóra, illetve egyéb problémákat okozhat.
- A Tablet digitalizáló toll nem vízálló. Ezért ne áztassa el, és ne mártsa vízbe.

Tanácsok az érintő egér használatához

- Az érintő egér műanyagfóliával borított üveglap. Az adatbevitelhez használhatja az ujját vagy a géppel szállított Tablet digitalizáló tollat. Ne használjon a megadott tolltól eltérőt, és semmilyen fémes tárgyat sem, mivel az ilyen tárgyak az érintő egér téves működését vagy meghibásodását eredményezhetik.
- Ha hordtáskába teszi a számítógépet, tegye noteszgép üzemmódba, és csukja be a megjelenítőt. Ne szállítsa a gépet tablet üzemmódban.

- Ha egyidejűleg használja az ujját és a Tablet digitalizáló tollat adatbevitelhez a képernyőn, csak a digitalizáló tollal bevitt adatok lesznek feldolgozva.
- Ha ujjával visz be adatokat az érintő egéren, egyidejűleg csak egy pontot érintsen. Ha egyidejűleg több pontot is érint, a bevitt adatok feldolgozása nem lesz helyes.
- Az érintő egérenél előfordulhat, hogy fokozatos eltérés jelentkezik az ujjával az érintő egéren megérintett pont, és a megjelenítőn neki megfelelőített pont között. Ennek elkerülése érdekében rendszeresen állítsa be az ujjal történő adatbevitel pontosságát az érintő egér beállítási programjával (Settings Utility).

Egyéb hasznos tanácsok

- Lehet, hogy a számítógépben található modem csak analóg telefonhálózattal, vagy nyilvános kapcsolású hálózattal (PSTN) képes együttműködni. Ne csatlakoztassa a modemet alközpontozó vagy digitális telefonvonalhoz, mivel ez a modem meghibásodását okozhatja. Az analóg vonalak inkább az otthonokra, a digitális vonalak inkább szállodákra és irodaházakra jellemzők. Ha nem biztos abban, milyen típusú telefonvonalat használ, kérjük, hívja fel a telefontársaságot.
- Lehet, hogy a számítógépen Ethernet és modemcsatlakozó is található. Ügyeljen arra, hogy a kommunikációs kábelt a megfelelő csatlakozóhoz kösse, különben az megsérülhet.
- Regisztráltassa ThinkPad termékeit a Lenovonál (látogasson el a következő címre: <http://www.lenovo.com/register>). Ez segíthet például abban, hogy a hatóságok visszajuttassák számítógépét, ha azt ellopnák vagy elveszne. A számítógép regisztráltatása lehetővé teszi a Lenovo számára azt is, hogy jelezze a felhasználó felé a lehetséges műszaki információkat és frissítéseket.
- Csak felhatalmazott ThinkPad műszaki szakember szerelheti szét és javíthatja a berendezést.
- Ne nyúljon a reteszekhez, ne próbálja meg azokat ragasztószalaggal rögzíteni, hogy a képernyő nyitva vagy zárva legyen.
- Ne fordítsa hanyatt a számítógépet, ha a hálózati adapter be van dugva. Így eltörheti az adapter csatlakozóját.
- Kapcsolja ki a számítógépet, ha ki akarja cserélni valamelyik eszközt a rekeszben, vagy pedig ellenőrizze, hogy az eszköz üzem közben is cserélhető-e.
- Ha kicseréli a számítógép meghajtóit, helyezze vissza azok műanyag előlapját (amennyiben van ilyen).
- Ha nem használja őket, a külső és cserélhető merevlemez-, hajlékonylemez-, optikai meghajtókat tárolja megfelelő dobozokban vagy csomagolásban.
- Mielőtt a következő eszközök bármelyikét telepítené, érintsen meg egy fémlemezt vagy egy földelt fémtárgyat. Ez a lépés csökkenti a testünkben eredő elektromos feltöltődést. A statikus elektromosság tönkretelheti az eszközt.
 - PC kártya
 - Smart kártya
 - Memória kártya (például xD-Picture kártya, SD kártya, memória kulcstartó és MultiMediaCard)

- Memória modul
 - PCI Express Mini kártya
 - Kommunikációs Daughter kártya
- Amikor adatokat továbbít egy Flash Media kártyához (például SD kártya), vagy onnan adatokat fogad, ne tegye a számítógépet sem alvó (készenléti), sem hibernált módba az adatátvitel befejezése előtt. Ha így tesz, az adatok sérülését okozhatja.

A számítógép borításának megtisztítása

Időről időre tisztítsa meg a számítógépet az alábbiak szerint:

1. Készítsen oldatot valamilyen gyenge konyhai mosószerből (olyanból, amely nem tartalmaz sem súrolószemcséket, sem durva vegyi anyagokat (savakat vagy lúgokat). 5 rész vízhez öntsön 1 rész mosószert.
2. Itassa fel az oldatot egy szivaccsal.
3. Facsarja ki a felesleges folyadékot a szivacsból.
4. Törölje le a számítógép borítását a szivaccsal, körkörös mozdulatokkal, és ügyelve arra, hogy nehogya csöpögjön a szivacs.
5. Törölje le a gép borítását, hogy eltávolítsa a mosószert.
6. Öblítse ki a szivacsot tiszta vízzel.
7. Törölje le a gép borítását a tiszta szivaccsal.
8. Törölje ismét le a gép borítását, ezúttal egy száraz, nem foszló ruhával.
9. Várjon addig, amíg a felület teljesen meg nem szárad, majd távolítsa el a ruhából esetlegesen visszamaradt szálakat a felületről.

A számítógép billentyűzetének tisztítása

1. Itasson fel némi tisztításhoz használt izopropil-alkoholt egy száraz, pormentes ruhával.
2. Törölje meg mindegyik billentyű felső felületét a ruhával. A billentyűket egyesével törölje. Ha egyszerre többet töröl, a ruha beleakadhat a szomszédos billentyűkbe, ami sérülést okozhat. Ne öntsön folyadékot sem a billentyűkre, sem közéjük.
3. Hagyja megszáradni.
4. Ha morzsát vagy port kíván eltávolítani a billentyűk közül, használja a kamerákhoz alkalmazott kefék légfúvót vagy a hajszárító hideg levegőjét.

Megjegyzés: Ne szórjon tisztítószert közvetlenül a képernyőre és a billentyűzetre.

A számítógép képernyőjének tisztítása

1. Törölje le a képernyőt egy száraz, nem foszló ruhával. Ha karcszerű nyomot lát a képernyőn, az lehet, hogy csak némi piszok, amely a billentyűzetről vagy a TrackPoint® mutatóeszköztől került át rá, amikor a képernyőt megnyomták kívülről.
2. Törölje le óvatosan a foltot egy puha, száraz ruhával.

Gondoskodás a ThinkPad számítógépről

3. Ha a folt makacs, nedvesítsen meg egy puha, nem foszló ruhát vízzel vagy tiszta izopropil-alkohol és tiszta víz fele-fele keverékével.
4. Csavarja ki a ruhát a lehető legjobban.
5. Törölje le a képernyőt; ügyeljen arra, hogy semmi ne csöpöngen le a gépbe.
6. A megjelenítő mindenképpen száraz legyen, mielőtt becsukja a gépet.

Az érintő egér tisztítása

1. Az ujjnyomok és egyéb szennyeződések eltávolításához használjon száraz, puha, szálmentes anyagot. (Egy darab pamut vatta ugyancsak megfelel a célnak.) Ne használjon oldószert!
2. Finoman törölje le az idegen anyagokat és szennyeződések az érintő egér felületéről a ruha egyik oldalával.
3. Míg a másik oldalával (vagy tiszta ruhával) a foltokat vagy ujjnyomokat.
4. Használat után mossa ki a ruhát természetes mosószerrel.

Az ujjlenyomat olvasó gondozása

Az alábbi behatások az ujjlenyomat olvasó sérülését vagy helytelen működését eredményezhetik:

- Az olvasó felületének megsértése kemény, éles tárggyal.
- Az olvasó felületének megkarcolása körömmel, vagy bármilyen más éles tárggyal.
- Az olvasó használata vagy érintése piszkos kézzel.

Ha az alábbi feltételek valamelyike fennáll, óvatosan tisztítsa meg az olvasó felületét száraz, puha, szálmentes ruhával:

- Az olvasó felülete piszkos vagy foltos.
- Az olvasó felülete nedves.
- Az olvasó gyakran hibázik az ujjlenyomat regisztrálásakor vagy hitelesítésekor.

3. fejezet A számítógéppel kapcsolatos problémák megoldása

Gyakran ismételt kérdések	10
Problémák diagnosztizálása	11
HDD diagnosztikai program	11
Hibák diagnosztizálása PC-Doctor segítségével szerviz particióból	12
Hibaelhárítás	13
Hibaüzenetek	13
Üzenet nélküli hibák	17
Jelszó problémák	18
Billentyűzet problémák	19
Mutató eszköz problémák	19
Alvó (készenléti) és hibernálási problémák	19
Képernyőproblémák	21
Akkumulátor problémák	23
Merevlemez meghajtó problémák	24
Ujjlenyomat hitelesítési problémák	25
Indítási problémák	25
Egyéb problémák	26
A BIOS Setup Utility indítása	26

Megjegyzés: Nézze meg az *Access Help* tájékoztatását, ha rendszere fut, és az *Access Help* elérhető. Ez a fejezet olyan esetekben nyújt tájékoztatást, amikor az *Access Help* nem elérhető.

Gyakran ismételt kérdések

Ez a szakasz a gyakran ismételt kérdéseket listázza, és megmutatja, hol található részletes válasz. A ThinkPad számítógéphez adott kiadványokról további részleteket talál itt: “Ez a kézikönyv és egyéb kiadványok” oldalszám: 1.

Milyen biztonsági előírásokat kell követnem ThinkPad számítógépem használata során? Részletes információkért lásd az önálló *Biztonsági és jótállási kézikönyvet*.

Hogyan előzhetem meg ThinkPad számítógépem hibáit?

Lásd ezen kézikönyv “Ezt olvassa el először!” oldalszám: v és 2. fejezet, “Gondoskodás a ThinkPad számítógépről”, oldalszám: 3 szakaszát. További tanácsok találhatóak az *Access Help* következő szakaszaiban:

- Hiba megelőzés
- Hibaelhárítás

Melyek az új ThinkPad számítógépem legfőbb hardver jellemzői?

Lásd a “ThinkPad túra” szakaszt az *Access Help* alatt.

Hol található a számítógépem részletes műszaki leírását?

Lásd: <http://www.lenovo.com/think/support>.

Frissítenem kell egy eszközt vagy ki kell cserélnem valamit a következők közül: merevlemez meghajtó, PCI Express Mini kártya, Modem Daughter kártya, memória, billentyűzet vagy tenyér pihentető.

Nézze át ezen kézikönyv B. függelék, “Vásárló által cserélhető egységek (CRU)”, oldalszám: 51 szakaszát, ahol megtalálhatja a vásárlók által cserélhető egységek (CRU) listáját, és az alkatrészek eltávolítására illetve cseréjére vonatkozó utasítások helyét.

A számítógépem nem működik megfelelően.

Tanulmányozza az *Access Help* “Probléma megoldás” szakaszát. Ez a tájékoztató csak olyan problémákról ír, amelyek megakadályozhatják az online sügórendszer elérését.

Hol vannak a helyreállító lemezek?

A számítógéppel nem érkezett sem helyreállító, sem Windows lemez. A Lenovo által felkínált alternatív helyreállítási módszerek tekintetében lásd ezen kézikönyv “A gyári elemek visszaállítása” oldalszám: 29 szakaszát.

Hogyan vehetem fel a kapcsolatot az Ügyfélszolgálattal?

Lásd ezen kézikönyv 6. fejezet, “Segítség és szerviz”, oldalszám: 39 szakaszát.

A legközelebbi Ügyfélszolgálat telefonszámát a “A világ összes többi országában hívható telefonszámok” oldalszám: 41 helyen találja.

Hol található a jótállási információ?

Részletes jótállási információkért lásd az önálló *Biztonsági és jótállási kézikönyvet*. A számítógépére érvényes jótállásról, beleértve a jótállás időtartamát és a jótállási szolgáltatás típusát is, bővebb információt ad a A. függelék, “Jótállási tájékoztatás”, oldalszám: 47.

Problémák diagnosztizálása

Ha problémákat tapasztal a számítógép működésével kapcsolatban, akkor a PC-Doctor® for Windows segítségével vizsgálhatja meg a számítógépet. A PC-Doctor for Windows futtatásához tegye a következőket:

1. Kattintson a **Start** gombra.
2. Vigye a mutatót a **Minden program**, majd a **PC-Doctor for Windows** menüpontokra.
3. Kattintson a **PC-Doctor** menüpontra.

A PC-Doctor for Windows súgója további tájékoztatással szolgál.

Figyelem

A tesztek lefuttatása több percig is tarthat. Gondoskodjék róla, hogy elegendő ideje legyen a teljes teszt lefuttatására. Futó teszteket ne szakítson félbe.

Amikor a kapcsolatfelvételt készíti elő az Ügyfélszolgálattal, feltétlenül nyomtassa ki a tesztnaplót, hogy gyorsan tájékoztatni tudja a műszaki szakembert.

HDD diagnosztikai program

Ha a merevlemez meghajtó működése hibás, lehetősége nyílik a probléma okának feltárására a BIOS Setup Utility HDD diagnosztikai program futtatásával.

A diagnosztikai program indításához tegye a következőt:

1. Ha hajlékonylemez meghajtó csatlakozik a számítógéphez, távolítsa el a lemezt a meghajtóból, majd kapcsolja ki a számítógépet.
2. Kapcsolja be a számítógépet.
3. Amikor a képernyő bal alsó sarkában megjelenik a “To interrupt normal startup, press the blue ThinkVantage button” üzenet, nyomja meg az F1 billentyűt, hogy belépjen a BIOS Setup Utility programba.
4. A kurzor billentyűkkel válassza ki a **HDD diagnosztikai program** opciót, és nyomja meg az Enter billentyűt. A HDD diagnosztikai program megnyílik.

5. A kurzor billentyűkkel válassza ki a **Fő merevlemez meghajtót** vagy az **Ultrabay merevlemez meghajtót**. Nyomja meg az Enter billentyűt a diagnosztikai program elindításához. A HDD diagnosztikai program lefuttat egy olvasás ellenőrzési és egy sebességi tesztet a kiválasztott lemezegységre, és jelenti az eredményeket.

6. Ha a diagnosztikai program valamilyen hibaüzenettel jelentkezik, hívja az ügyfélszolgálatot. A diagnosztikai program az alábbi üzenetek egyikét jelezheti:

A fő merevlemez meghajtóra:

- Error code 0000: Read verification failed
- Error code 0100: Speed test failed
- Error code 0200: Controller Diag failed

Az Ultrabay™ merevlemez meghajtóra:

- Error code 0002: Read verification failed
- Error code 0102: Speed test failed
- Error code 0202: Controller Diag failed

7. Ha a diagnosztikai program nem jelez semmilyen hibát sem, de mégis úgy gondolja, hogy valami gond van a meghajtóval, olvassa el az *Access Help* "Mentés és helyreállítás ismertetése" című részében található utasításokat, és futtassa le a merevlemez meghajtó diagnosztikai tesztjét. A PC-Doctor for DOS programot letöltheti a következő helyről is:

<http://www.lenovo.com/support/site.wss/document.do?sitestyle=lenovo&Indocid=tpad-matrix>

Hibák diagnosztizálása PC-Doctor segítségével szerviz partícióból

Az operációs rendszer elindítása nélkül diagnosztizálhatja rendszerét a PC-Doctor segítségével, amely a merevlemez meghajtó szerviz partíciójában lévő Rescue and Recovery munkaterületen keresztül érhető el. Tegye az alábbiakat:

1. Ha hajlékonylemez meghajtó csatlakozik a számítógéphez, távolítsa el a lemezt a meghajtóból, majd kapcsolja ki a számítógépet.
2. Kapcsolja be a számítógépet.
3. Amikor a képernyő bal alsó sarkában megjelenik a "To interrupt normal startup, press the blue ThinkVantage button" üzenet, nyomja meg a kék ThinkVantage billentyűt, hogy belépjen a Rescue and Recovery munkaterületre.
4. Válassza a **Hardver diagnosztizálása** opciót. A számítógép újraindul, és PC-Doctor is elindul.

A PC-Doctor termékről további információkat talál a program súgójában vagy on-line kézikönyvében az F1 gomb megnyomásával.

Hibaelhárítás

Ha a probléma megoldását nem találja meg itt, nézze meg a beépített súgót (*Access Help*). Ez a rész csak azokat a problémákat veszi sorra, amelyek megakadályozhatják a sügőrendszer elérését.

Hibaüzenetek

Megjegyzések:

1. A táblázatban az x bármilyen karaktert helyettesíthet.
2. Az itt említett PC-Doctor verziója a PC-Doctor for Windows.

Üzenet	Megoldás
0176: System Security - The System has been tampered with.	Ez az üzenet akkor jelenik meg, ha eltávolítja és visszahelyezi a biztonsági chipet, vagy újat helyez be. A hiba törléséhez lépjen be a BIOS Setup Utility programba. Ha ez sem oldja meg a problémát, akkor javíttassa meg a számítógépet.
0182: Bad CRC2. Enter BIOS Setup and load Setup defaults.	Az EEPROM-ban hibás a CRC2 beállítás ellenőrző összege. Az F1 megnyomásával menjen a BIOS Setup Utility programhoz. Nyomja meg az F9 billentyűt, majd az Entert az alapértelmezett beállítás betöltéséhez. Nyomja meg az F10 billentyűt, majd az Entert a rendszer újraindításához.
0185: Bad startup sequence settings. Enter BIOS Setup and load Setup defaults.	Az EEPROM-ban hibás az indítási sorrend beállítás ellenőrző összege. Az F1 megnyomásával menjen a BIOS Setup Utility programhoz. Nyomja meg az F9 billentyűt, majd az Entert az alapértelmezett beállítás betöltéséhez. Nyomja meg az F10 billentyűt, majd az Entert a rendszer újraindításához.
0190: Critical low-battery error	A számítógép azért kapcsolt ki, mert lemerült akkumulátor. Csatlakoztassa a hálózati adaptert a számítógéphez és töltsen fel az akkumulátort, vagy cserélje ki az akkumulátort egy feltöltöttre.
0191: System Security - Invalid remote change requested.	A rendszerkonfiguráció módosítása sikertelen. Ellenőrizze a műveletet, majd próbálja meg újra. A hiba törléséhez lépjen be a BIOS Setup Utility programba.
0199: System Security - Security password retry count exceeded.	Ez az üzenet akkor jelenik meg, ha háromnál többször ad meg hibás felettes jelszót. Ellenőrizze a felettes jelszót, majd próbálja meg újra. A hiba törléséhez lépjen be a BIOS Setup Utility programba.
01C8: More than one modem devices are found. Remove one of them. Press <Esc> to continue.	Vegye ki az egyik Modem Daughter kártyát. Ellenkező esetben nyomja meg az Esc billentyűt az üzenet figyelmen kívül hagyásához. Ha ez sem oldja meg a problémát, akkor javíttassa meg a számítógépet.
01C9: More than one Ethernet devices are found. Remove one of them. Press <Esc> to continue.	A ThinkPad számítógép beépített Ethernet kártyával rendelkezik, ezért nem bővítheti a rendszert egy ugyanilyen Ethernet eszközzel (mint például Mini-PCI Ethernet vagy Ethernet Daughter kártya). Ha megjelenik ez az üzenet, akkor távolítsa el a behelyezett Ethernet eszközt. Ellenkező esetben nyomja meg az Esc billentyűt az üzenet figyelmen kívül hagyásához. Ha ez sem oldja meg a problémát, akkor javíttassa meg a számítógépet.

Üzenet	Megoldás
0200: Hard disk error	A merevlemez nem működik. Ellenőrizze, hogy a merevlemez helyesen van-e csatlakoztatva. Futtassa a BIOS Setup Utility programot és ellenőrizze, hogy nincs-e letiltva a merevlemez az indítási menüben.
021x: Keyboard error	Győződjön meg róla, hogy nem helyezett semmit a billentyűzetre vagy a külső billentyűzetre. Kapcsolja ki a számítógépet és az összes hozzá csatlakoztatott eszközt. Először kapcsolja be a számítógépet, majd a hozzá csatlakoztatott eszközöket. Ha újra megjelenik ez a hibaüzenet, akkor tegye a következőket: Ha külső billentyűzetet használ, akkor tegye a következőket: <ul style="list-style-type: none"> • Kapcsolja ki a számítógépet és húzza ki a külső billentyűzet kábelét, majd kapcsolja be a számítógépet. Ellenőrizze, hogy a beépített billentyűzet megfelelően működik-e. Ha igen, akkor javíttassa meg a külső billentyűzetet. • Győződjön meg róla, hogy a külső billentyűzet kábelét a megfelelő aljzathoz csatlakoztatta. <p>Tesztelje a számítógépet a PC-Doctor programmal.</p> <ul style="list-style-type: none"> • Ha a teszt nem fut le, akkor javíttassa meg a számítógépet.
0230: Shadow RAM error	Az árnyék RAM hibás. Vizsgálja meg a számítógép memóriáját a PC-Doctor segítségével. Ha a számítógép indítása előtt memóriamodult helyezett a gépbe, akkor helyezze be újra. Azután ellenőrizze a memóriát a PC-Doctor programmal.
0231: System RAM error	A rendszer RAM hibás. Vizsgálja meg a számítógép memóriáját a PC-Doctor segítségével. Ha a számítógép indítása előtt memóriamodult helyezett a gépbe, akkor helyezze be újra. Azután ellenőrizze a memóriát a PC-Doctor programmal.
0232: Extended RAM error	A kiterjesztett RAM hibás. Vizsgálja meg a számítógép memóriáját a PC-Doctor segítségével. Ha megnövelte a memória méretét a számítógép indítása előtt, akkor helyezze be újra a modult. Azután ellenőrizze a memóriát a PC-Doctor programmal.
0250: System battery error	Lemerült a tartalék akkumulátor, amely a konfigurációs információk (például dátum és idő) megőrzéséért felel. Cserélje ki az akkumulátort, majd futtassa a BIOS Setup Utility programot a konfiguráció ellenőrzéséhez. Ha a probléma továbbra is fenáll, javíttassa meg a számítógépet.
0251: System CMOS checksum bad	A rendszer CMOS beállításait egy alkalmazásprogram módosította. A számítógép az alapértelmezett beállításokat használja. Futtassa a BIOS Setup Utility programot a beállítások ismételt megadásához. Ha újra megjelenik ez a hibaüzenet, akkor javíttassa meg a számítógépet.
0271: Date and time error	A számítógépen nincs beállítva a dátum és az idő. Állítsa be a dátumot és az időt a BIOS Setup Utility programmal.

Üzenet	Megoldás
0280: Previous boot incomplete	A számítógép nem fejezte be az előző rendszerbetöltést. Kapcsolja ki a számítógépet, majd kapcsolja be a BIOS Setup Utility elindításához. Ellenőrizze a beállításokat, majd a számítógép újraindításához válassza a Restart menü Exit Saving Changes parancsát, vagy nyomja meg az F10 billentyűt. Ha újra megjelenik ez a hibaüzenet, akkor javítsa meg a számítógépet.
1802: Unauthorized network card is plugged in - Power off and remove the miniPCI network card.	A Mini-PCI hálózati kártyát a számítógép nem támogatja. Távolítsa el.
1803: Unauthorized daughter card is plugged in - Power off and remove the daughter card.	A kiegészítő kártyát a számítógép nem támogatja. Távolítsa el.
1804: Unauthorized WAN card is plugged in - Power off and remove the WAN card.	A WAN hálózati kártyát a számítógép nem támogatja. Távolítsa el.
2100: Initialization error on HDD0 (Main hard disk drive)	A merevlemez nem működik. Javítsa meg a merevlemezt.
2102: Initialization error on HDD1 (Ultrabay hard disk drive)	A merevlemez nem működik. Javítsa meg a merevlemezt.
2110: Read error on HDD0 (Main hard disk drive)	A merevlemez nem működik. Javítsa meg a merevlemezt.
2112: Read error on HDD1 (Ultrabay hard disk drive)	A merevlemez nem működik. Javítsa meg a merevlemezt.
The power-on password prompt	Be van állítva bekapcsolási vagy adminisztrátori jelszó. A számítógép használatához írja be a jelszót, és nyomja meg az Entert. Ha a gép nem fogadja el a bekapcsolási jelszót, akkor lehet, hogy adminisztrátori jelszó is be van állítva. Írja be az adminisztrátori jelszót, és nyomja meg az Entert. Ha újra megjelenik ez a hibaüzenet, akkor javítsa meg a számítógépet.
The hard disk password prompt	Be van állítva merevlemez jelszó. A számítógép használatához írja be a jelszót, és nyomja meg az Entert. Ha újra megjelenik ez a hibaüzenet, akkor javítsa meg a számítógépet.

Számítógéppel kapcsolatos problémák megoldása

Üzenet	Megoldás
Hibernation error	<p>A rendszerkonfiguráció megváltozott a hibernálás óta, és a számítógép nem tudja folytatni a normál működést.</p> <ul style="list-style-type: none"> • Állítsa vissza a rendszerkonfigurációt a hibernálás előtti állapotba. • Ha a memória mérete megváltozott, akkor hozza létre újra a hibernálási fájlt.
Operating system not found.	<p>Ellenőrizze a következőket:</p> <ul style="list-style-type: none"> • A merevlemez jól van beszerelve. • A meghajtóban egy indítható lemez van. <p>Ha újra megjelenik ez a hibaüzenet, akkor a BIOS Setup Utility programmal ellenőrizze az indítási sorrendet.</p>
EMM386 Not Installed - Unable to Set Page Frame Base Address.	<p>Szerkessze a C:\CONFIG.SYS fájlt, és módosítsa a <code>device=C:\WINDOWS\EMM386.EXE RAM</code> sort <code>device=C:\WINDOWS\EMM386.EXE NOEMS</code> sorra, és mentse a fájlt.</p>
CardBus Configuration Error - Device Disabled	<p>Nyissa meg a BIOS Setup Utility programot. Nyomja meg az F9 billentyűt, majd az Entert az alapértelmezett beállítás betöltéséhez.</p> <p>Nyomja meg az F10 billentyűt, majd az Entert a rendszer újraindításához.</p>
Cannot boot from any device.	<p>Ellenőrizze az eszköz állapotát, amelyről a betöltést óhajtja.</p> <p>Az eszköz nem található Ellenőrizze az eszközt, ahonnan betölteni kíván.</p> <p>Device error Ellenőrizze az eszközt, ahonnan betölteni kíván.</p> <p>Az operációs rendszer nem érvényes Ellenőrizze, hogy az operációs rendszer nem hibás-e, és helyesen van-e telepítve.</p> <p>A rendszerbetöltési sorrendből ki van véve Nyissa meg a BIOS Setup Utility programot, és adja hozzá az eszközt a listához.</p>

Ha az alábbi hibakódok valamelyike jelenik meg a képernyőn, vigye szervizbe a számítógépet:

0175: Bad CRC1, stop POST task

0177: Bad SVP data, stop POST task. Az EEPROM-ban hibás a felettes jelszó ellenőrző összege.

Ha az alábbi hibakódok valamelyike jelenik meg a képernyőn, vigye szervizbe a számítógépet:
0187: EAIA data access error
0188: Invalid RFID serialization information area
0189: Invalid RFID configuration information area
0192: System Security - Embedded Security hardware tamper detected.
0260: System timer error
0270: Real time clock error
02D0: System cache error
02F4: EISA CMOS not writable
02F5: DMA test failed
02F6: Software NMI failed
02F7: Fail-safe timer NMI failed
Fan error
Thermal sensing error

Üzenet nélküli hibák

Probléma:	<p>A számítógép bekapcsolásakor a képernyő sötét marad, és a számítógép indulás közben nem sípol.</p> <p>Megjegyzés: Ha nem biztos benne, hogy hallotta-e a síphangot, kapcsolja ki a számítógépet (ehhez 4 másodpercnél hosszabb ideig tartsa lenyomva a tápfeszültség kapcsolót). Ezután kapcsolja be újra, majd figyelje a sípszót. Ha külső monitort használ, olvassa el a “Képernyőproblémák” oldalszám: 21 című részben leírtakat.</p>
Megoldás:	<p>Ha be van állítva bekapcsolási jelszó, akkor nyomja meg bármelyik billentyűt, majd a megjelenő ablakban adja meg a jelszót, és nyomja meg az Entert.</p> <p>Ha a jelszókérő ablak nem jelenik meg, akkor lehet, hogy a képernyő túl sötétre van állítva. Állítsa be a fényerő szintjét az Fn+Home billentyűk megnyomásával.</p> <p>Ha a képernyőn továbbra sem látható semmi, akkor ellenőrizze a következőket:</p> <ul style="list-style-type: none"> • Az akkumulátor a helyén van. • A hálózati tápegység csatlakoztatva van a számítógéphez és egy működő hálózati csatlakozóhoz. • A számítógép be van kapcsolva. (Ennek ellenőrzéséhez nyomja meg újra a bekapcsoló gombot.) <p>Ha a fenti beállítások tökéletesek, a képernyőn mégsem látható semmi, akkor szervizeltesse a számítógépet.</p>

Probléma:	A számítógép bekapcsolásakor a képernyő sötét marad, és a számítógép indulása közben kettő vagy több sípszó hallatszik.
Megoldás:	Ellenőrizze a memóriakártya megfelelő illeszkedését. Ha az megfelelően van behelyezve, de a képernyő továbbra is sötét marad, és öt sípszót hall, akkor javíttassa meg a számítógépet. Ha négyszer négy sípszót hall, akkor a biztonsági chippel van probléma. Javíttassa meg a számítógépet.
Probléma:	A számítógép bekapcsolásakor csak egy fehér kurzor látszik az üres képernyőn.
Megoldás:	Telepítse újra az operációs rendszert (lásd: 4. fejezet, "Helyreállítási opciók", oldalszám: 29), és kapcsolja be a számítógépet. Ha továbbra is csak a kurzor jelenik meg a képernyőn, akkor javíttassa meg a számítógépet.
Probléma:	A képernyő elsötétül a számítógép használata közben.
Megoldás:	Lehet, hogy bekapcsolt a képernyővédő vagy az energiatakarékos funkció. Mozdítsa meg a TrackPoint eszközt vagy nyomjon meg egy billentyűt a képernyővédő kikapcsolásához, illetve nyomja meg a bekapcsoló gombot az alvó (készenléti) üzemmódból vagy a hibernálásból történő visszatéréshez.

Jelszó problémák

Probléma:	Elfelejtettem a jelszavam.
Megoldás:	Amennyiben regisztrálta számítógépet az új jelszó beállító szolgáltatásra (Password Reset Service), és elfelejtette bekapcsolási- vagy merevlemez jelszavát, akkor új jelszót adhat meg a ThinkVantage gomb megnyomásával jelszókéréskor. <ul style="list-style-type: none">• Ha a bekapcsolási jelszót nem tudja újra megadni, a számítógépet el kell vinni a Lenovo hivatalos szervizébe vagy marketing képviselőjéhez, hogy töröljék a jelszót.• Ha új merevlemez jelszót nem tud beállítani, a Lenovo hivatalos szervize sem új jelszót beállítani, sem a merevlemez adatait helyreállítani nem tudja. A számítógépet el kell vinni a Lenovo hivatalos szervizébe vagy értékesítési képviselőjéhez, hogy kicseréljék a merevlemez meghajtót. A javításhoz be kell mutatni a vásárlást igazoló okiratot, emellett az alkatrészek árát és a munkadíjat is meg kell téríteni. Ha elfelejtette az adminisztrációs jelszót, a Lenovo nem tudja törölni a jelszót. A számítógépet el kell vinni a Lenovo hivatalos szervizébe vagy értékesítési képviselőjéhez, hogy kicseréljék az alaplapot. A javításhoz be kell mutatni a vásárlást igazoló okiratot, emellett az alkatrészek árát és a munkadíjat is meg kell téríteni.

Billentyűzet problémák

Probléma:	A billentyűzeten nem minden billentyű (vagy egyik sem) működik.
Megoldás:	<ul style="list-style-type: none">• Ha a hiba közvetlenül azután történt, hogy a számítógép visszatért az alvó (készenléti) állapotból, írja be a bekapcsolási jelszót, ha be van állítva.• Ha külső numerikus billentyűzetet vagy egeret használ:<ol style="list-style-type: none">1. Kapcsolja ki a számítógépet.2. Húzza ki a külső numerikus billentyűzet vagy eger csatlakozóját.3. Kapcsolja be a számítógépet, és próbálja használni a billentyűzetet.Ha a billentyűzet probléma megoldódik, akkor óvatosan csatlakoztassa a külső numerikus billentyűzetet, a külső billentyűzetet vagy az egeret, ügyelve a kábelek helyes csatlakoztatására. Ha a billentyűzeten lévő billentyűk továbbra sem működnek, akkor javíttassa meg a számítógépet.
Probléma:	Egy szám jelenik meg, amikor egy betűt ír be.
Megoldás:	Be van kapcsolva a numerikus zárolás funkció. Kikapcsolásához nyomja meg és tartsa lenyomva a Shift vagy az Fn billentyűt, majd nyomja meg a NmLk (ScrLk) billentyűt.

Mutató eszköz problémák

Probléma:	A görgetési vagy nagyítási funkció nem működik.
Megoldás:	Az Eszközkezelő ablakban ellenőrizze, hogy a PS/2 TrackPoint vezérlőprogram van-e telepítve.

Alvó (készenléti) és hibernálási problémák

Probléma:	A számítógép alvó (készenléti) módba megy (az alvó/készenléti mód jelzőfénye kigyullad) közvetlenül a bekapcsolási önteszt (POST) után.
Megoldás:	Győződjön meg a következőkről: <ul style="list-style-type: none">• Az akkumulátor fel van töltve.• A működési hőmérséklet az elfogadható tartományon belül van. Lásd: "Műszaki adatok" oldalszám: 54. Ha a fentieket rendben találta, szervizeltesse a számítógépet.

Probléma:	Megjelenik a kritikusan alacsony akkumulátorteljesítmény üzenet és a számítógép azonnal kikapcsol.
Megoldás:	Az akkumulátorteljesítmény túlságosan alacsony. Csatlakoztassa a hálózati adaptert a számítógéphez és dugja be a másik végét a fali csatlakozóba, vagy cserélje ki az akkumulátort egy feltöltőtre.
Probléma:	A számítógép nem tér vissza alvó (készenléti) módból, illetve a az alvó (készenlét) jelzőfény világít, a számítógép pedig nem használható.
Megoldás:	<p>Ha a rendszer nem tér vissza alvó (készenléti) módból, akkor lehet, hogy automatikusan visszatért alvó (készenléti) vagy hibernált módba, mert túlságosan kimerült az akkumulátor. Ellenőrizze az alvó (készenléti) jelzőfényt.</p> <ul style="list-style-type: none"> • Ha az alvó (készenléti) jelzőfény ég, akkor a számítógép alvó (készenléti) módban van. Csatlakoztassa a hálózati adaptert a géphez, majd nyomja meg az Fn billentyűt. • Ha az alvó (készenléti) mód jelzőfénye nem világít, a számítógép hibernált módban vagy kikapcsolt állapotban van. Csatlakoztassa a hálózati adaptert a géphez, majd nyomja meg a bekapcsológombot a munka folytatásához. <p>Ha a rendszer továbbra sem tér vissza alvó (készenléti) módból, akkor lehet, hogy a rendszer már nem válaszol, és nem tudja kikapcsolni a gépet. Állítsa alaphelyzetbe a számítógépet. A nem mentett adatok elveszhetnek. A számítógép alaphelyzetbe állításához nyomja le és tartsa nyomva a bekapcsológombot legalább 4 másodpercig. Ha a számítógép nem reagál erre, húzza ki a hálózati adaptert, és vegye ki az akkumulátort.</p>
Probléma:	Alvó (készenléti) üzemmódból visszatérve a számítógép képernyője továbbra is üres marad.
Megoldás:	<p>Ellenőrizze, hogy nem került-e eltávolításra vagy kikapcsolásra egy külső képernyő az alvó (készenléti) üzemmód alatt. Ha leválasztotta vagy kikapcsolta a külső monitort, dugja vissza vagy kapcsolja be, mielőtt normál működésre váltana az alvó (készenléti) üzemmódból. Ha úgy tér át alvó (készenléti) üzemmódból normál működésre, hogy nem csatlakoztatja vagy nem kapcsolja be a külső monitort, és a számítógép képernyője üres marad, nyomja meg az Fn+F7 gombokat, hogy a képernyőn megjelenjen a kép.</p> <p>Megjegyzés: Ha az Fn+F7 billentyűkombinációval egy prezentációs sémát alkalmaz, akkor a billentyűkombinációt 3 másodpercen belül legalább háromszor nyomja le ahhoz, hogy a kép megjelenjen a számítógép képernyőjén.</p>
Probléma:	A számítógép váratlanul alvó (készenléti) állapotba kapcsol.
Megoldás:	Ha a processzor túlmelegszik, a számítógép automatikusan alvó (készenléti) módba kapcsol, hogy lehűljön. Így védi a processzort és a többi belső alkatrészt. Ezenkívül ellenőrizze az alvó (készenléti) üzemmód beállításait a Power Manager segítségével.

Képernyőproblémák

Probléma:	Hibás karakterek jelennek meg a képernyőn.
Megoldás:	Helyesen telepítette az operációs rendszert vagy az alkalmazásprogramot? Ha helyesen telepítette és konfigurálta őket, javíttassa meg a számítógépet.
Probléma:	A képernyőn a számítógép minden bekapcsolásakor hiányzó, elszíneződött vagy fénylő pontok láthatók.
Megoldás:	Ez a TFT technológia velejárója. A számítógép megjelenítője több vékonyréteg tranzisztort (TFT) tartalmaz. A képernyőn mindig lehetnek hiányzó, rosszul színezett vagy folyamatosan világító képpontok.
Probléma:	A képernyő sötét.
Megoldás:	<ul style="list-style-type: none"> • Nyomja meg az Fn+F7 billentyűkombinációt a képernyő bekapcsolásához. <p>Megjegyzés: Ha használja az Fn+F7 billentyűkombinációt egy megjelenítési séma alkalmazására, akkor a billentyűkombinációt 3 másodpercen belül legalább háromszor nyomja le ahhoz, hogy a kép megjelenjen a számítógép képernyőjén.</p> <ul style="list-style-type: none"> • Ha hálózati tápellátást vagy akkumulátort használ és az akkumulátor állapotjelzője zöld fényel világít, akkor az Fn+Home kombinációval világosíthat a képernyőn. • Ha az alvó (készenléti) állapot jelzőfénye világít (zölden), akkor az Fn megnyomásával térhet vissza az alvó (készenléti) módból. • Ha a hiba továbbra is fennáll, járjon el az alábbi probléma ("A képernyő olvashatatlan vagy zavaros") megoldása szerint.

Probléma: A képernyő olvashatatlan vagy zavaros.

Megoldás:

Győződjön meg a következőkről:

- A képernyő illesztőprogramja megfelelően telepítésre került.
- A képernyő felbontása és színmélysége megfelelően be van állítva.
- A monitor típusa helyes.

A fenti beállítások ellenőrzését az alábbiak szerint végezheti el:

Windows Vista™ esetén:

1. Kattintson a jobb egérgombbal a munkaasztalra, majd az **Egyéniesítés**, végül a **Megjelenítési beállítások** elemekre.
2. Ellenőrizze, hogy a képernyő felbontása és színmélysége helyesen van-e megadva.
3. Kattintson a **Speciális beállítások** gombra.
4. Kattintson az **Adapter** lapra.
5. Bizonyosodjon meg arról, hogy a megfelelő eszközvezérlő program neve látható az adapter információs ablakban.

Megjegyzés: Az eszközvezérlő neve a számítógépén telepített videokártyától függ.

6. Kattintson a **Tulajdonságok** gombra. Ha a rendszer kéri az adminisztrátori jelszót vagy a jóváhagyást, írja be vagy hagyja jóvá. Az Eszközállapot mező megtekintésével ellenőrizze, hogy az eszköz megfelelően működik-e. Ha nem, akkor kattintson a **Hibaelhárítás** gombra.
7. Kattintson a **Képernyő** lapra.
8. Győződjön meg az információk helyességéről.
9. Kattintson a **Tulajdonságok** gombra. Ha a rendszer kéri az adminisztrátori jelszót vagy a jóváhagyást, írja be vagy hagyja jóvá. Az Eszközállapot mező megtekintésével ellenőrizze, hogy az eszköz megfelelően működik-e. Ha nem, akkor kattintson a **Hibaelhárítás** gombra.

Megoldás (folytatás):

Windows XP esetén:

1. Kattintson a jobb egérgombbal a munkaasztalra, majd a **Tulajdonságok** elemre a Tulajdonságok megjelenítése ablak megnyitásához, végül a **Beállítások** fülre.
2. Ellenőrizze, hogy a képernyő felbontása és színmélysége helyesen van-e megadva.
3. Kattintson a **Speciális** gombra.
4. Kattintson az **Adapter** lapra.
5. Bizonyosodjon meg arról, hogy a megfelelő eszkövezérlő program neve látható az adapter információs ablakban.
Megjegyzés: Az eszkövezérlő neve a számítógépén telepített videokártyától függ.
6. Kattintson a **Tulajdonságok** gombra. Az Eszközállapot mező megtekintésével ellenőrizze, hogy az eszköz megfelelően működik-e. Ha nem, akkor kattintson a **Hibaelhárítás** gombra.
7. Kattintson a **Képernyő** lapra.
8. Győződjön meg az információk helyességéről.
9. Kattintson a **Tulajdonságok** gombra. Az Eszközállapot mező megtekintésével ellenőrizze, hogy az eszköz megfelelően működik-e. Ha nem, akkor kattintson a **Hibaelhárítás** gombra.

Probléma: Egy üzenet "Felső ablak (overlay window) létrehozása sikertelen" jelenik meg, mikor megpróbál DVD-t lejátszani.
- vagy -
Csak rossz minőségű vagy egyáltalán semmilyen lejátszás nem történik video, DVD vagy játék alkalmazások futtatásakor.

Megoldás: Tegye a következők valamelyikét:

- Ha 32 bites színes módot használ, a színmélységet módosítsa 16 bitesre.
- Ha 1280×1024 vagy annál nagyobb Asztal méretet használ, akkor csökkentse azt és a színmélységet.

Akkumulátor problémák

Probléma: Az akkumulátor nem tölthető fel kikapcsolt állapotban a számítógépre vonatkozóan megadott szabványos töltési idő alatt.

Megoldás: A részletekért olvassa el a Hibakeresés rész "Akkumulátor és tápellátás" kategóriáját, amely az *Access Help* "Probléma megoldás" szakaszában található.

Probléma:	A számítógép lezárja a rendszert, mielőtt az akkumulátor állapotjelzője lemerültséget jelezne, - <i>vagy</i> - A számítógép azután is működik, hogy az akkumulátor állapotjelzője lemerültséget jelez.
Megoldás:	Süsse ki, és töltsé fel újra az akkumulátort.
Probléma:	A teljesen feltöltött akkumulátor üzemideje túl rövid.
Megoldás:	A részletekért olvassa el a Hibakeresés rész "Akkumulátor és tápellátás" kategóriáját, amely az <i>Access Help</i> "Probléma megoldás" szakaszában található.
Probléma:	A számítógép nem működik teljesen feltöltött akkumulátorral.
Megoldás:	Elképzelhető, hogy aktív az akkumulátor túlfeszültségvédeje. A túlfeszültségvédő alaphelyzetbe állításához kapcsolja ki a számítógépet 1 percre, majd kapcsolja vissza.
Probléma:	Az akkumulátor nem töltődik.
Megoldás:	A részletekért olvassa el a Hibakeresés rész "Akkumulátor és tápellátás" kategóriáját, amely az <i>Access Help</i> "Probléma megoldás" szakaszában található.

Merevlemez meghajtó problémák

Probléma:	A merevlemez meghajtó nem működik.
Megoldás:	A BIOS Setup Utility indítási menüjében győződjön meg arról, hogy a merevlemez meghajtó a "Boot priority order" listában található. Ha az "Excluded from boot order" listában látja, akkor a merevlemez meghajtó le van tiltva. Válassza ki a lemezre vonatkozó bejegyzést a listában és nyomja meg az x billentyűt. Ez átteszi a "Boot priority order" listába.

Probléma:	Miután beállítottam a merevlemez jelszót a számítógémem merevlemez meghajtóján, áttettem a meghajtót egy másik számítógépbe. Most nem tudom a merevlemez jelszó zárolását feloldani.
Megoldás:	A számítógép egy továbbfejlesztett jelszó algoritmust támogat. A régebbi számítógépek nem feltétlenül támogatják ezt az új biztonsági funkciót. Ha beállította a merevlemez jelszót a Using Passphrase engedélyezésével a BIOS Setup Utility programban, de egy régebbi számítógépben szeretné használni a merevlemez meghajtót, akkor először távolítsa el a jelszót, és csak utána helyezze át a merevlemez meghajtót a régebbi számítógépbe.

Probléma: Nem lehet üzemközben cserélni (hot-swap) a merevlemez meghajtót az Ultrabay™ pozícióban.

Megoldás: Üzemközben csak akkor cserélheti a merevlemez meghajtót az Ultrabay helyen, ha nem állított be merevlemez jelszót. Ellenőrizze, hogy le van-e tiltva a merevlemez meghajtó jelszava az Ultrabay helyre vonatkozóan.

Probléma: Nem lehet sem módosítani, sem eltávolítani a merevlemez jelszót a BIOS Setup Utility programban.

Megoldás: A BIOS Setup Utility programban a **Using Passphrase** beállításnak összhangban kell lennie a merevlemez jelszó beállításával, valamint megváltoztatásával vagy eltávolításával. Ha a BIOS Setup Utility programban a **Hard Disk x Password** menü szürke színű és nem elérhető, távolítsa el az összes többi jelszót. Azután kapcsolja ki a számítógépet, távolítsa el a telepített merevlemez meghajtót. Kapcsolja be a számítógépet eltávolított merevlemez meghajtó mellett, lépjen be a BIOS Setup Utility programba, engedélyezze vagy tiltsa le a **Using Passphrase** beállítását annak megfelelően, ahogy be volt állítva a jelszó megadásakor. Lépjen ki a BIOS Setup Utility programból, és kapcsolja ki a számítógépet. Helyezze vissza a merevlemez meghajtót. Kapcsolja be ismét a számítógépet, lépjen be a BIOS Setup Utility programba, és változtassa meg vagy távolítsa el a merevlemez jelszót.

Ujjlenyomat hitelesítési problémák

Probléma: Nem tudja az ujját regisztrálni vagy hitelesíteni, mert ráncos, érdes, száraz, sérült, olajos, nedves vagy eltér az eredetileg regisztrálttól.

Megoldás: A helyzet megoldásához próbálja meg a következőket:

- Mossa meg és törölje meg kezeit, hogy ujjairól eltávolítsa a felesleges szennyeződést.
- Másik ujját használja fel a hitelesítéshez.
- Ha kezei túl szárazak, alkalmazzon testápoló szert.

Indítási problémák

Probléma: A Microsoft® Windows operációs rendszer nem indul el.

Megoldás: A Rescue and Recovery munkaterület segítségével meghatározhatja vagy megoldhatja a problémát. További információ: 4. fejezet, "Helyreállítási opciók", oldalszám: 29.

Egyéb problémák

Probléma:	A számítógép nem válaszol.
Megoldás:	<ul style="list-style-type: none">• A számítógép kikapcsolásához nyomja meg, és 4 másodpercig vagy tovább tartsa nyomva a tápfeszültség kapcsolót. Ha a számítógép erre sem reagál, akkor húzza ki a hálózati adaptert, és vegye ki az akkumulátort.• Elképzelhető, hogy a számítógép lefagy, ha kommunikációs művelet közben lép alvó (készenléti) állapotba. Ha hálózaton dolgozik, tiltsa le az alvó (készenléti) időmérőt.
Probléma:	A számítógép nem a kívánt eszközről indul el.
Megoldás:	<p>Nézzze meg a BIOS Setup Utility Startup menüjét. A BIOS Setup Utility programban állítsa be úgy az indítási sorrendet, hogy a számítógép indítása a kívánt eszközről történjen.</p> <p>Győződjön meg arról, hogy az eszköz - ahonnan a számítógépet indítja - engedélyezve van. A BIOS Setup Utility indítási menüjében győződjön meg arról, hogy az eszköz a "Boot priority order" listában található. Ha az "Excluded from boot order" listában látja, akkor le van tiltva. Válassza ki a lemezre vonatkozó bejegyzést a listában és nyomja meg az x billentyűt. Ez átteszi a "Boot priority order" listába.</p>

A BIOS Setup Utility indítása

A számítógépben talál egy programot - BIOS Setup Utility a neve - melynek segítségével különféle beállítási paramétereket választhat ki.

- Config: A számítógép konfigurációjának beállítása.
- Date/Time: Dátum és pontos idő beállítása.
- Security: Biztonsági szolgáltatások beállítása.
- Startup: Rendszerbetöltési eszköz kiválasztása.
- Restart: A rendszer újraindítása.

A BIOS Setup Utility indítása:

1. A véletlen adatvesztések megakadályozása érdekében mentse el az adatokat és a számítógép rendszerleíró adatbázisát. A részleteket illetően tekintse meg az *Access Help* "Adatok biztonsági mentésére és visszaállítására szolgáló eszközök" szakaszát.
2. Ha hajlékonylemez meghajtó csatlakozik a számítógéphez, távolítsa el a lemezt a meghajtóból, majd kapcsolja ki a számítógépet.
3. Kapcsolja be a számítógépet, majd a képernyő bal alsó sarkában megjelenő "To interrupt normal startup, press the blue ThinkVantage button" üzenet ideje alatt nyomja meg a ThinkVantage billentyűt. A Rescue and Recovery munkaterület megnyílik.
4. Kattintson az **Access BIOS** elemre. Megjelenik a System Restart Required ablak.

5. Kattintson a **Yes** gombra. A számítógép újraindul és a BIOS Setup Utility menüje jelenik meg.
Ha beállított BIOS adminisztrátori jelszót, akkor a BIOS Setup Utility menü jelenik meg a jelszó beírása után. A segédprogram a jelszó megadása helyett az Enter lenyomásával is elindítható, ilyenkor azonban a jelszóvédett paraméterek módosítására nincs lehetőség. További információkat a beépített súgórendszerben talál.
6. A kurzorbillentyűk segítségével válassza ki a módosítani kívánt elemet. Ha a kívánt elemen van a kijelölés, akkor nyomja meg az Entert. Megjelenik egy almenü.
7. Végezze el az elemek kívánt módosításait. Egy elem értékének módosításához használja az F5 vagy F6 billentyűt. Ha egy elem almenüvel rendelkezik, akkor ezt az Enter lenyomásával nyithatja meg.
8. Az almenü az F3 vagy az Esc billentyűvel zárható be. Ha egymásba ágyazott almenüben van, annyiszor nyomja meg ismétlődően az Esc billentyűt, míg el nem éri a **BIOS Setup Utility** menüt.
Megjegyzés: Ha vissza kívánja állítani az értékek gyári alapértelmezéseit, akkor nyomja meg az F9 billentyűt ezek betöltéséhez. Az alapértelmezett beállítások betöltéséhez, vagy a változások elvetéséhez a Restart almenü elemeit is kiválaszthatja.
9. Válassza ki a **Restart** elemet, majd nyomja meg az Entert. Vigye a kurzort a számítógép újraindítására utaló pontra, majd nyomja meg az Entert. A számítógép újraindul.

4. fejezet Helyreállítási opciók

A Rescue and Recovery ismertetése

Ha a Windows nem megfelelően működik, a Rescue and Recovery munkaterület segítségével meghatározhatja vagy megoldhatja a problémát. Tegye a következőket:

1. Kapcsolja ki a PC-t, majd kapcsolja be ismét.
2. Gondosan figyelje a képernyőt a PC indulása alatt. Amikor a képernyő bal alsó sarkában megjelenik a “To interrupt normal startup, press the blue ThinkVantage button” üzenet, nyomja meg a kék ThinkVantage billentyűt. A Rescue and Recovery munkaterület megnyílik.
3. Miután megnyílik a Rescue and Recovery munkaterület, a következőket teheti:
 - Elmentheti és visszaállíthatja állományait, mappáit vagy biztonsági mentéseit.
 - Konfigurálhatja a rendszer beállításait és a jelszavakat.
 - Kommunikálhat az Internet segítségével, és csatlakozhat a támogatási helyhez.
 - Hibakeresést végezhet a diagnosztika segítségével.

A Rescue and Recovery használatáról további tájékoztatást talál az *Access Help* “A helyreállítás áttekintése” című szakaszában.

A gyári elemek visszaállítása

A helyreállítási vagy a Windows lemez összeállítása helyett a Lenovo egyszerűbb módszereket biztosít a fenti lemezek feladatainak elvégzésére. Az alternatív módszerekhez szükséges állományok és programok a merevlemezeken találhatóak, ami kiküszöböli a “jó helyre tett” lemezek keresgélését, valamint a helytelen lemez verziók használatából eredő problémákat.

A Lenovo által a számítógépen előtelepített összes állomány és program teljes biztonsági mentése a merevlemez egy rejtett részében vagy partíciójában található. A rejtettség ellenére a partícióban lévő biztonsági mentés merevlemez területet foglal el. Ennek következtében, amikor ellenőrzi a merevlemez kapacitását a Windows segítségével, feltűnhet, hogy a lemez kijelzett teljes kapacitása kisebb az előre vártnál. Az ellentmondás a rejtett partíció tartalmával magyarázható.

A Product Recovery Program nevű, ezen a területen található program lehetővé teszi, hogy a merevlemez teljes tartalmát visszaállítsa olyan állapotba, amilyenben eredetileg a gyárból való elszállításkor volt.

Ha vissza szeretné állítani a merevlemez eredeti tartalmát, akkor tegye a következőket:

Megjegyzések:

1. Ha Windows XP operációs rendszert használ, és nincs optikai meghajtó csatlakoztatva a ThinkPad géphez a helyreállítás során, a DVD-re és CD-re rögzített programok telepítésére nem kerül sor. Ahhoz, hogy telepítésük megfelelően megtörténjen telepítsen optikai meghajtót az Ultrabay Slim helyre, mielőtt végrehajtaná a helyreállítási műveletet.
2. A helyreállítás 2 óráig is eltarthat.

Figyelem: A helyreállítási művelet során a merevlemez elsődleges partícióján (általában a C meghajtó) lévő összes fájl megsemmisül. Azonban az adatok felülírása előtt lehetőséget kap arra, hogy egy vagy több fájlt más adathordozóra mentsen le.

1. Ha lehetséges, akkor mentse az összes fájlt és állítsa le az operációs rendszert.
2. Kapcsolja ki a számítógépet legalább 5 másodpercre.
3. Kapcsolja be a számítógépet. Figyelje a képernyőt. Amíg a “ To interrupt normal startup, press the blue ThinkVantage button” üzenet látható a képernyőn, nyomja meg a ThinkVantage gombot. A Rescue and Recovery munkaterület megnyílik.
4. Kattintson a **Rendszer helyreállítása** gombra, és kövesse a képernyőn megjelenő utasításokat.

Adatok helyreállítása

Ha biztonsági mentési műveletet hajtott végre a Rescue and Recovery programmal, akkor további mentésekkel is rendelkezhet, amelyek különböző időpontokban tükrözik a merevlemez tartalmát. Ezek a biztonsági mentések tárolhatók merevlemezen, hálózati meghajtón vagy egy cserélhető adathordozón, a mentési művelet során kiválasztott beállítástól függően.

A Rescue and Recovery programmal vagy a Rescue and Recovery munkaterület munkaterülettel visszaállíthatja a merevlemez tartalmát egy korábbi állapotra valamelyik mentés felhasználása révén. A Rescue and Recovery munkaterület munkaterület a Windows operációs rendszertől függetlenül fut. Ezért már a számítógép indulása közben elindíthatja, mikor a rendszer felajánlja, a kék ThinkVantage gomb megnyomásával.

A Rescue and Recovery munkaterület megnyitása után akkor is elvégezheti a helyreállítást, ha a Windows operációs rendszert nem tudja elindítani.

5. fejezet Eszközök bővítése és cseréje

Az akkumulátor cseréje

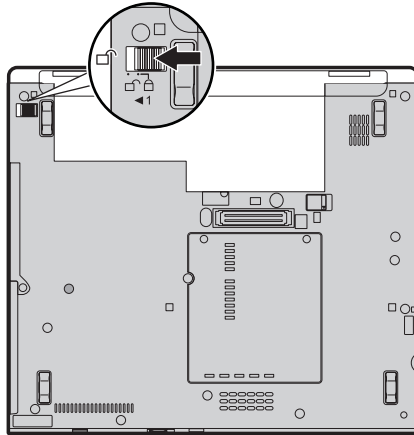
Fontos!

Olvassa el a *Biztonsági és jótállási kézikönyvet*, mielőtt kicseréli az akkumulátort.

1. **Kapcsolja ki vagy hibernálja a számítógépet.** Húzza ki a hálózati adaptert, és a számítógéphez csatlakozó összes kábelt.

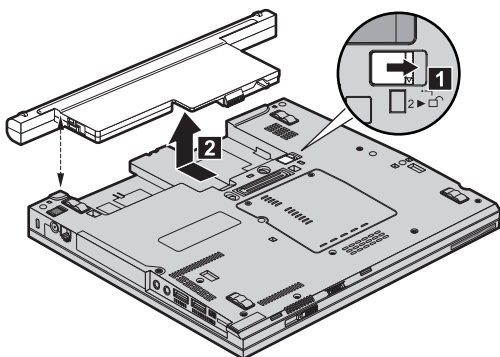
Megjegyzés: Ha PC vagy biztonsági digitális kártyát használ, a számítógép lehet, hogy nem tud hibernált állapotba kerülni. Ebben az esetben kapcsolja ki a számítógépet.

2. Zárja be a számítógép képernyőjét, majd fordítsa meg a számítógépet.
3. Csúsztassa az akkumulátor retesztét nyitó helyzetbe.

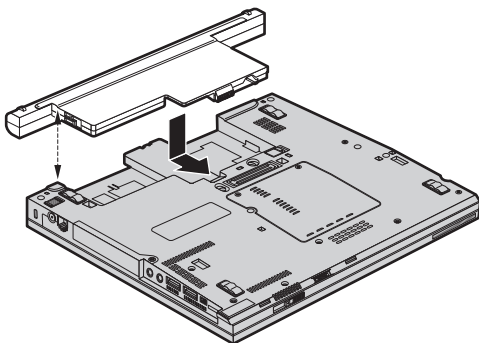


Az akkumulátor cseréje

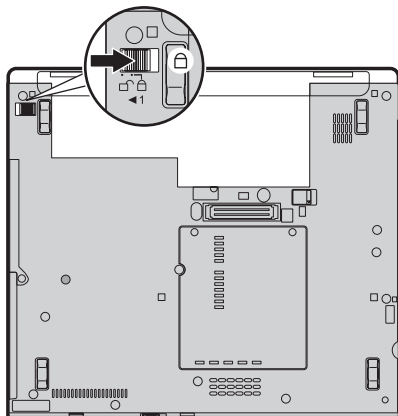
4. Húzza el és tartsa az akkumulátor reteszét nyitott állásban **1**. Ezután távolítsa el az akkumulátort **2**.



5. Helyezzen be egy teljesen feltöltött akkumulátort.



6. Csúsztassa vissza az akkumulátor reteszét zárt helyzetbe.



7. Fordítsa vissza a számítógépet. Csatlakoztassa a hálózati adaptert és a többi kábelt.

Megjegyzés: A gépében lévő akkumulátor kissé eltérhet az ábrán láthatótól modelltől függően.

Merevlemez meghajtó bővítése

Fontos!

Olvassa el a *Biztonsági és jótállási kézikönyvet*, mielőtt kicseréli a merevlemez meghajtót.

A számítógép tárolókapacitásának növelését a merevlemez nagyobb kapacitásúra cserélésével érheti el. Az új merevlemez megvásárolhatja viszonteladójától vagy a Lenovo értékesítési képviselőjétől.

Megjegyzések:

1. A merevlemez csak bővítés vagy javítás esetén cserélje ki. A csatlakozókat és a merevlemez meghajtók helyeit nem arra tervezték, hogy gyakran váltogassa őket, illetve az egységeket egymással.
2. A Rescue and Recovery munkaterület és a Product Recovery program nem található meg a külön megrendelhető merevlemez meghajtókon.

Figyelem!

A merevlemez meghajtók kezelése

- Ne ejtse le a meghajtót, és ne engedje, hogy rázkódás érje. A meghajtót rázkódást elnyelő anyagra, például törlőruhára helyezze le.
- Ne gyakoroljon nyomást a meghajtó borítására.
- Ne érintse meg a csatlakozót.

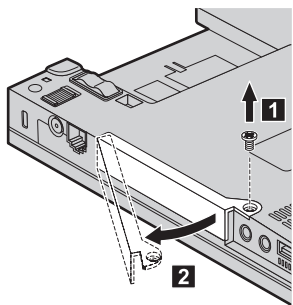
A meghajtó nagyon érzékeny. A helytelen kezelés kárt és végleges adatvesztést okozhat a merevlemezen. A merevlemez meghajtó eltávolítása előtt készítsen biztonsági másolatot a rajta tárolt valamennyi információról, majd kapcsolja ki a számítógépet. Soha ne távolítsa el a meghajtót működés közben, illetve készenléti vagy hibernált állapotban.

A merevlemez meghajtó cseréjéhez tegye a következőket:

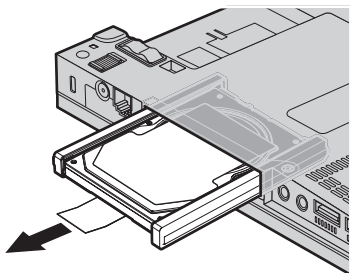
1. **Kapcsolja ki a számítógépet**, majd húzza ki a hálózati adaptert és a számítógéphez csatlakozó összes kábelt.
2. Zárja be a számítógép képernyőjét, majd fordítsa meg a számítógépet.
3. Vegye ki az akkumulátort.

Merevlemez meghajtó bővítése

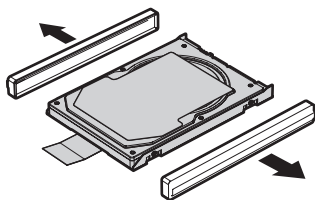
4. Csavarja ki a merevlemez meghajtó borítóját rögzítő csavart **1**. Azután pattintsa ki és vegye el a borítót **2**.



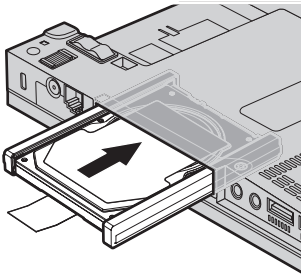
5. A fülénél fogva húzza ki a meghajtót.



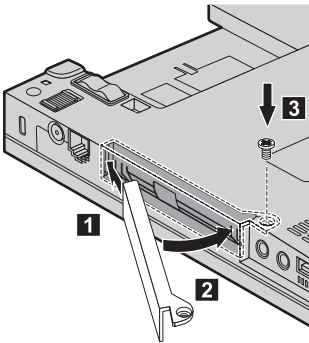
6. Válassza le az oldalsó gumi síneket a merevlemez meghajtóról.



7. Rögzítse az oldalsó gumi síneket a merevlemez meghajtóhoz.
8. Illesse be a merevlemez meghajtót a meghajtó tartórekeszébe, majd erősen nyomja be.



9. Tegye vissza a merevlemez meghajtó rekesz **2** fedelét **1**. Majd csavarja vissza a csavart **3**.



10. Helyezze vissza az akkumulátort.
11. Fordítsa vissza a számítógépet. Csatlakoztassa a hálózati adaptert és a többi kábelt.

A memória cseréje

Fontos!

Olvassa el a *Biztonsági és jótállási kézikönyvet*, mielőtt kicseréli a memóriát.

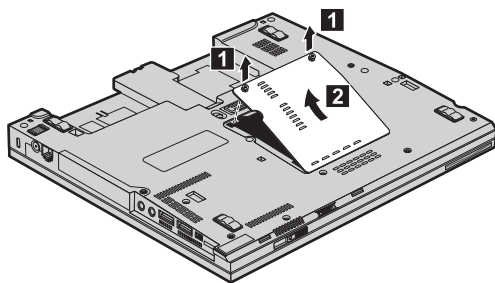
A memória kapacitás növelése hatékonyan gyorsítja a programok futását. Növelheti a memória méretét a számítógépében, ha dupla adatsebességű (DDR) 2 szinkron dinamikusan véletlen elérésű (DRAM) SO-DIMM (unbuffered small outline dual inline memory module) memóriát helyez be a gép memória nyílásába. Különböző kapacitású SO-DIMM-ek állnak rendelkezésre.

Megjegyzés: Csak a számítógép által támogatott memória típusokat alkalmazza. Ha helytelenül helyez be egy opcionális memóriát, vagy nem támogatott memória típust alkalmaz, egy figyelmeztető jelzés hallatszik a számítógép indításakor.

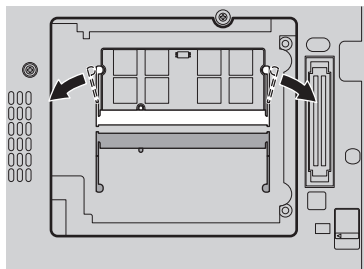
A memória cseréje

Az SO-DIMM behelyezéséhez tegye a következőket:

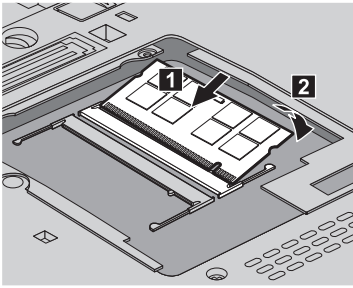
1. Mielőtt a következő eszközök bármelyikét telepítené, érintsen meg egy fémlemezt vagy egy földelt fémtárgyat. Ez a lépés csökkenti a testünkben eredő elektromos feltöltődést, ami megkárosíthatja az SO-DIMM-et. Ne érintsen meg az SO-DIMM-et.
2. **Kapcsolja ki a számítógépet**, majd húzza ki a hálózati adaptert és a számítógéphez csatlakozó összes kábelt.
3. Zárja be a számítógép képernyőjét, majd fordítsa meg a számítógépet.
4. Vegye ki az akkumulátort.
5. Csavarja ki a memória nyílás takarólemezeinek csavarjait **1**, majd vegye le a borítót **2**.



6. Ha már két SO-DIMM-et is behelyezett a memória nyílásba, távolítsa el az egyiket, hogy helyet csináljon az újnak úgy, hogy a rekesz mindkét oldalán egyszerre megnyomja a reteszt. Gondoskodjon róla, hogy megőrizze jövőbeli használatra a régi SO-DIMM modult.



7. A SO-DIMM rovátkás végével a rekesz érintkező felülete felé nyomja be erősen a SO-DIMM-et kb. 20 fokban **1**, majd forgassa lefele, hogy a helyére kerüljön **2**.



8. Tegye vissza a memória nyílás fedelét, és húzza meg a csavarokat.
9. Helyezze vissza az akkumulátort.
10. Fordítsa át a számítógépet, és csatlakoztassa újból a hálózati adaptert és a kábeleket a számítógéphez.

Hogy megbizonyosodjon róla, hogy a SO-DIMM-et megfelelően csatlakoztatta, tegye a következőket:

1. Kapcsolja be a számítógépet.
2. Amikor a képernyő bal alsó sarkában megjelenik a “To interrupt normal startup, press the blue ThinkVantage button” üzenet, nyomja meg a ThinkVantage billentyűt. A Rescue and Recovery megnyílik.
3. Kattintson az **Access BIOS** elemre. Megjelenik a System Restart Required ablak.
4. Kattintson a **Yes** gombra. A számítógép újraindul és a BIOS Setup Utility megnyílik. A “Telepített memória” menüpont megmutatja a számítógépen telepített teljes memória mennyiségét.

6. fejezet Segítség és szerviz

Segítség és szerviz

Ha segísre, szolgáltatásra, technikai támogatásra lenne szüksége, vagy éppen csak többet szeretne megtudni a ThinkPad gépekről, a Lenovo ehhez számos lehetőséget kínál. Ez a rész tájékoztatást nyújt arról, hogy hová forduljon, ha további információkat szeretne megtudni a ThinkPad gépekről, mit tegyen, ha problémái vannak a számítógépével kapcsolatban, valamint kit hívjon, ha szervizre van szüksége.

A Microsoft Service Packs a Windows termék frissítéseinek forrása. Letölthetők az Internetről (csatlakozási költség felmerülhet), és rendelkezésre állnak lemezen is. További részletekért és kapcsolódásokért látogasson el a Microsoft címére (<http://www.microsoft.com>). A Lenovo a telepítéssel együtt beállítási és üzemközbenei támogatást, a felmerült kérdésekre válaszadást, javítócsomagokat is ajánl a Lenovo által előre telepített Microsoft Windows termékre. Tájékoztatásért lépjen kapcsolatba az Ügyfélszolgálattal. Telefonszámok listája: "A világ összes többi országában hívható telefonszámok" oldalszám: 41. Előfordulhat, hogy egyes szolgáltatások díjkötelesek.

Segítség a világhálón

A Lenovo honlapja a világhálón naprakész információkkal szolgál a ThinkPad számítógépekről és a szolgáltatásokról. A Personal Computing honlapjának címe: <http://www.lenovo.com/think>.

A ThinkPad számítógéppel kapcsolatos szolgáltatásokról a következő címen tájékozódhat: <http://www.lenovo.com/think/support>. A webhely kutatásával tanulmányozhatja a problémák megoldását, új utakat találhat a számítógép használatához, valamint megismerhet olyan opciókat, amelyek még könnyebbé teszik a ThinkPad számítógéppel való munkavégzést.

Az ügyfélszolgálat hívása

Ha megpróbálta a hibát elhárítani, de további segísre van szüksége, akkor a jótállási időtartamon belül az ügyfélszolgálattól kaphat telefonos tájékoztatást és segísre. A következő szolgáltatások állnak rendelkezésre a jótállási időszak alatt:

- Hibafelderítés - Képzett személyzet áll rendelkezésre, amely hardverprobléma esetén segísre nyújt a hibafelderítésben és a probléma javításához szükséges lépések eldöntésében.
- Lenovo hardver javítás - Ha a problémát jótállással rendelkező Lenovo hardver okozza, képzett személyzet nyújt megfelelő szintű szolgáltatást.
- Műszaki változtatások kezelése - Esetenként előfordulhat, hogy az eladást követően valamely terméket módosítani kell. A hardverre vonatkozó Tervezési módosításokat (EC-keket) a Lenovo vagy a Lenovo hivatalos viszonteladója hajtja végre.

Segítség és szerviz

A következő elemek nem tartoznak ide:

- Nem Lenovo által vagy annak részére gyártott alkatrészek cseréje vagy használata, valamint nem garanciális alkatrészek.

Megjegyzés: Minden garanciális alkatrész hétkezes, FRU XXXXXXXX formátumú azonosítóval rendelkezik

- Szoftverhiba forrásának azonosítása
- BIOS konfigurálás, mint a telepítés vagy a frissítés résztevékenysége
- Eszközmeghajtók változtatása, módosítása vagy frissítése
- Hálózati operációs rendszer telepítése és karbantartása (NOS)
- Alkalmazási programok telepítése és karbantartása

Annak eldöntéséhez, hogy berendezése a jótállás hatálya alá tartozik-e, és ha igen, mikor jár le, menjen a <http://www.lenovo.com/think/support> címre, és kattintson a **Jótállás** elemre, majd kövesse a képernyőn megjelenő utasításokat.

A Lenovo gépre vonatkozó, a Lenovo Korlátozott jótállási nyilatkozatban megfogalmazott feltételek megismerése céljából nézze át a Lenovo géphez mellékelt *Biztonsági és jótállási kézikönyv* kiadvány 3. fejezetében leírt jótállási tájékoztatót.

Ha lehetséges, tartózkodjon a számítógép közelében, amikor felhívja a műszaki szerviz képviselőjét, hogy segítsen megoldani a számítógép hibáját. Mindenképpen ellenőrizze, hogy letöltötte-e a legfrissebb vezérlőprogramokat és rendszerfrissítéseket, lefuttatta-e a diagnosztikai tesztek, és feljegyezte-e a szükséges információkat a hívás előtt. Amikor hívja a műszaki szerviz szakemberét, tartsa kéznél a következő adatokat:

- A számítógép típusát és modellszámát
- A számítógép, a monitor és az egyéb alkotórészek gyári számát, vagy a vásárlást igazoló számlát
- A hiba leírását
- A hibaüzenetek szöveghű megfogalmazását
- A rendszer hardver- és szoftverkonfigurációs információit

Az ügyfélszolgálatok telefonszámai megtalálhatók a könyv A világ összes többi országában hívható telefonszámok című fejezetében.

Megjegyzés: A telefonszámok minden előzetes bejelentés nélkül megváltozhatnak. A telefonszámok legújabb listáját, és az elérhetőségi időket a <http://www.lenovo.com/support/phone> címen találja meg. Ha a saját országára vagy régiójára vonatkozó számot nem találja a listában, lépjen kapcsolatba a Lenovo viszonteladójával vagy értékesítési képviselőjével.

Segítség világszerte

Amennyiben számítógépével utazik, vagy egy olyan országba helyezi át, ahol a ThinkPad számítógéptípus forgalomban van, akkor az Ön számára is érvényes lehet a Nemzetközi jótállási szolgáltatás, mely automatikusan feljogosítja a jótállásra annak teljes időtartama alatt. A szolgáltatást a jótállási szolgáltatás végzésére jogosult hivatalos Szervizszolgáltató végzi.

A javítási módszerek és eljárások országonként változnak, és egyes szolgáltatások nem feltétlenül érhetők el minden országban. A Nemzetközi jótállási szolgáltatás a szolgáltató országban működő szolgáltatási formának megfelelően érhető el (pl. lerakatban, a termék beszállításával vagy a helyszínen). Előfordulhat, hogy egyes országokban nem minden számítógép típus javítása lehetséges. Néhány országban költségek jelentkezhetnek, és korlátozva lehet a szerviz ideje.

Annak megállapításához, hogy számítógépére vonatkozik-e a Nemzetközi jótállási szolgáltatás, valamint azon országok listájának megtekintéséhez, amelyekben a szolgáltatás elérhető, látogasson el a <http://www.lenovo.com/think/support> oldalra, kattintson a **Jótállás** lehetőségre, majd kövesse a képernyőn megjelenő utasításokat.

A világ összes többi országában hívható telefonszámok

A telefonszámok bejelentés nélkül megváltozhatnak. <http://www.lenovo.com/support/phone> alatt találja a telefonszámok naprakész listáját.

Ország vagy régió	Telefonszám
Afrika	Afrika: +44 (0)1475-555-055 Dél-Afrika: +27-11-3028888 és 0800110756 Közép-Afrika: Keresse fel a legközelebbi Lenovo üzleti partnert.
Argentína	0800-666-0011 (spanyol)
Ausztrália	131-426 (angol)
Ausztria	01-24592-5901 (30 napos beállítási és üzemközbeni támogatás) 01-211-454-610 (Jótállási szolgáltatás és támogatás) (német)
Belgium	02-210-9820 (30 napos beállítási és üzemközbeni támogatás) (holland) 02-210-9800 (30 napos beállítási és üzemközbeni támogatás) (francia) 02-225-3611 (Jótállási szolgáltatás és támogatás) (holland, francia)
Bolívia	0800-10-0189 (spanyol)
Brazília	Sao Paulo régió: (11) 3889-8986 Sao Paulo régióon kívül: 0800-701-4815 (brazíliai portugál)
Kanada	1-800-565-3344 (angol, francia) Torontóban: 416-383-3344

Ország vagy régió	Telefonszám
Chile	800-361-213 188-800-442-488 (ingyenes) (spanyol)
Kína	Technikai támogatás 800-990-8888 86-10-58851110 (mandarin)
Kína (Hong Kong K.K.T.)	ThinkPad (technikai forródrót): 2516-3939 (Hong Kong) 0800-839 (Macau) ThinkPad szervizközpont: 2825-6580 (Hong Kong) 715-399 (Macau) Multimédia otthoni PC: 800-938-228 (Hong Kong) 0800-336 (Macau) (kantoni, angol, mandarin)
Kína (Macau K.K.T.)	ThinkPad (technikai forródrót): 0800-839 (kantoni, angol, mandarin)
Kolumbia	1-800-912-3021 (spanyol)
Costa Rica	800-011-1029 (spanyol)
Horvátország	0800-0426
Ciprus	+357-22-841100
Cseh Köztársaság	+420-2-7213-1316
Dánia	4520-8200 (30 napos beállítási és üzemközbeni támogatás) 7010-5150 (Jótállási szolgáltatás és támogatás) (dán)
Dominikai Köztársaság	1-866-434-2080 (spanyol)
Ecuador	1-800-426911 (spanyol)
Salvador	800-6264 (spanyol)
Észtország	+372 66 00 800 +372 6776793
Finnország	09-459-6960 (30 napos beállítási és üzemközbeni támogatás) +358-800-1-4260 (Jótállási szolgáltatás és támogatás) (finn)
Franciaország	Hardver: 0810-631-213 (Jótállási szolgáltatás és támogatás) Szoftver: 0810-631-020 (Jótállási szolgáltatás és támogatás) 0238-557-450 (30 napos beállítási és üzemközbeni támogatás) (francia)
Németország	07032-15-49201 (30 napos beállítási és üzemközbeni támogatás) 01805-25-35-58 (Jótállási szolgáltatás és támogatás) (német)
Görögország	+30-210-680-1700

Ország vagy régió	Telefonszám
Guatemala	1800-624-0051 (spanyol)
Honduras	Tegucigalpa: 232-4222 San Pedro Sula: 552-2234 (spanyol)
Magyarország	+36-1-382-5720
India	1800-425-6666 vagy +91-80-2678-8970 (angol)
Indonézia	800-140-3555 (angol) 62-21-251-2955 (bahasa, indonéz)
Írország	01-815-9202 (30 napos beállítási és üzemközbeni támogatás) 01-881-1444 (Jótállási szolgáltatás és támogatás) (angol)
Izrael	Givat Shmuel szervizközpont: +972-3-531-3900 (héber, angol)
Olaszország	02-7031-6101 (30 napos beállítási és üzemközbeni támogatás) +39-800-820094 (Jótállási szolgáltatás és támogatás) (olasz)
Japán	ThinkPad termékek: 0120-20-5550 (ingyenes) Nemzetközi: +81-46-266-4716 Mindkét fenti szám esetén a hívásra japán nyelvű géphang válaszol. Az angol nyelvű támogatáshoz várja meg a gépi hang végét, és a kezelő jelentkezését. Kérje az angol nyelvű "English support please" támogatást, és hívását átirányítják az angolul beszélő kezelőhöz.
Korea	1588-5801 (koreai)
Lettország	+371 7070360
Litvánia	+370 5 278 66 00
Luxemburg	+352-298-977-5063 (francia)
Malájzia	1800-88-8558 (angol, bahasa, maláj)
Málta	+35621445566
Mexikó	001-866-434-2080 (spanyol)
Közép-Kelet	+44 (0)1475-555-055
Hollandia	+31-20-514-5770 (holland)
Új-Zéland	0800-733-222 (angol)
Nicaragua	001-800-220-1830 (spanyol)
Norvégia	6681-1100 (30 napos beállítási és üzemközbeni támogatás) 8152-1550 (Jótállási szolgáltatás és támogatás) (norvég)

Ország vagy régió	Telefonszám
Panama	206-6047 001-866-434-2080 (Lenovo vevőtámogatás - ingyenes) (spanyol)
Peru	0-800-50-866 (spanyol)
Fülöp-szk.	1800-1888-1426 (angol) 63-2-995-8420 (fülöp-szigeteki)
Lengyelország	+48-22-878-6999
Portugália	+351-21-892-7147 (portugál)
Románia	+4-021-224-4015
Orosz Föderáció	Moszkva: +7 (495) 258-6300 Ingyenes: 8 800 200 6300 (orosz)
Szingapúr	1800-3172-888 (angol, bahasa, maláj)
Szlovákia	+421-2-4954-5555
Szlovénia	+386-1-4796-699
Spanyolország	91-714-7983 0901-100-000 (spanyol)
Sri Lanka	+9411 2493547 +9411 2493548 (angol)
Svédország	08-477-4420 (30 napos beállítási és üzemközbene támogatás) 077-117-1040 (Jótállási szolgáltatás és támogatás) (svéd)
Svájc	058-333-0900 (30 napos beállítási és üzemközbene támogatás) 0800-55-54-54 (Jótállási szolgáltatás és támogatás) (német, francia, olasz)
Tajvan	886-2-8723-9799 vagy 0800-000-700 (mandarin)
Thaiföld	1-800-299-229 (thai)
Törökország	00800-4463-2041 (török)
Egyesült Királyság	01475-555-055 (30 napos beállítási és üzemközbene támogatás) 08705-500-900 (Szabványos jótállási támogatás) (angol)
Egyesült Államok	1-800-426-7378 (angol)
Uruguay	000-411-005-6649 (spanyol)
Venezuela	0-800-100-2011 (spanyol)

Ország vagy régió	Telefonszám
Vietnám	Északi terület és Hanoi: 84-4-843-6675 Déli terület és Ho Chi Minh város: 84-8-829-5160 (angol, vietnámi)

A. függelék Jótállási tájékoztatás

A Függelék a Lenovo gépre vonatkozó, az Ön országában vagy területén alkalmazható jótállás típusáról és időszakáról nyújt tájékoztatást. A Lenovo gépre vonatkozó, a Lenovo Korlátozott jótállási nyilatkozatban megfogalmazott feltételek megismerése céljából nézze át a Lenovo géphez mellékelt *Biztonsági és jótállási kézikönyv* kiadvány 3. fejezetében leírt jótállási tájékoztatót.

Számítógép típusa	Vásárlási ország vagy régió	Jótállás időtartama	Jótállási szolgáltatás típusai
7762	USA, Kanada, Mexikó, Brazília és Ausztrália	Alkatrészek és munkavégzés - 3 év Akkumulátor és Tablet digitalizáló toll - 1 év	3 1
	Latin-Amerika, EMEA (Európa, Közel-Kelet és Afrika), valamint Délkelet-Ázsia és Óceánia (AP)	Alkatrészek és munkavégzés - 3 év Akkumulátor és Tablet digitalizáló toll - 1 év	4 1
	Japán	Alkatrészek és munkavégzés - 1 év Akkumulátor és Tablet digitalizáló toll - 1 év	3 1
7763	Összes	Alkatrészek és munkavégzés - 3 év Akkumulátor és Tablet digitalizáló toll - 1 év	2 1
7764	USA és Kanada	Alkatrészek és munkavégzés - 1 év Akkumulátor és Tablet digitalizáló toll - 1 év	3 1
7767	USA és Kanada	Alkatrészek és munkavégzés - 3 év Akkumulátor és Tablet digitalizáló toll - 1 év	3 1

Számítógép típusa	Vásárlási ország vagy régió	Jótállás időtartama	Jótállási szolgáltatás típusai
7768	USA, Kanada, Mexikó, Brazília, Ausztrália, Japán	Alkatrészek és munkavégzés - 4 év Akkumulátor és Tablet digitalizáló toll - 1 év	3 1
	Latin-Amerika, EMEA és AP	Alkatrészek és munkavégzés - 4 év Akkumulátor és Tablet digitalizáló toll - 1 év	4 1
7769	Összes	Alkatrészek és munkavégzés - 4 év Akkumulátor és Tablet digitalizáló toll - 1 év	2 1

Megjegyzés: A ThinkPad X61 Tablet számítógépeknél öt darab cserehegyet adunk a X61 Tablet digitalizáló tollhoz. A jövőbeli felhasználásig is őrizze őket biztonságos helyen. A hegyek nem tartoznak a számítógép vagy a digitalizáló toll jótállási körébe.

Jótállási szolgáltatás típusai

1. Vevő által cserélhető egység ("CRU") szervizelése

CRU szolgáltatás esetén az Ön Szervizszolgáltatója elküldi Önnek a CRU-t, hogy Ön telepíthesse azt. A CRU-k többsége könnyen telepíthető, míg egy részük bizonyos technikai képzettséget és eszközöket igényelnek. A CRU-k leírása és a cseréjükre vonatkozó utasítások a termékkel együtt érkeznek, de kérésre bármikor beszerezhetők a Lenovótól is. Felkérheti a Szervizszolgáltatót a CRU-k telepítésére a termékre fennálló valamilyen jótállási szolgáltatás keretében. A külső CRU-k (mint például egerek, billentyűzetek vagy monitorok) telepítése a vásárló dolga. A Lenovo a csere céljára küldött anyagban jelzi, hogy a hibás CRU-t vissza kell-e küldeni. Amikor vissza kell küldenie, 1) a visszaküldési utasításokat, az előre fizetett postai címkét, és a szállító dobozt megkapja a cserélendő CRU-val, és 2) kiszámlázhatják Ön felé a cserealkatrészt, ha az Ön Szervizszolgáltatója nem kapja meg a hibás CRU-t a cserealkatrész átvételétől számított harminc (30) napon belül.

2. Helyszíni szerviz

Helyszíni szolgáltatás esetén az Ön Szervizszolgáltatója vagy megjavítja, vagy kicseréli a meghibásodott terméket a helyszínen. A termék szét- és összeszereléséhez megfelelő munkateret Önnek kell biztosítania. Egyes termékek esetében bizonyos javításokhoz szükség lehet arra, hogy az Ön Szervizszolgáltatója a terméket elküldje egy kijelölt szervizközpontba.

3. Futár- vagy raktárszerviz

Futár- vagy raktárszolgáltatás esetén az Ön termékét egy kijelölt szervizközpontban javítják meg vagy cserélik ki, ahova az elszállítást az Ön Szervizszolgáltatója biztosítja. A termék csatlakozásainak bontása az Ön felelőssége. Ahhoz, hogy a terméket a kijelölt szervizközpontba visszajuttathassa, Ön egy szállítóládát kap. Egy futár felveszi a terméket és elszállítja a kijelölt szervizközpontba. A javítást vagy cserét követően a szervizközpont szervezi meg a termék visszaszállítását Önhöz.

4. Beszállításos vagy postázásos szerviz

Beszállítási vagy postázási szolgáltatás esetén a termék javítására vagy cseréjére egy kijelölt szervizközpontban kerül sor, ahova az eljuttatást vagy elszállítást Ön szervezi meg. A meghibásodott terméket megfelelően csomagolva a Szervizszolgáltató utasításai szerint Önnek el kell szállítania vagy postára kell adnia (előre fizetve, hacsak más utasítást nem kapott) a megjelölt helyre. Miután a termék javítása vagy cseréje megtörtént, Ön átveheti azt. Amennyiben a termék átvétele nem történik meg, úgy az Ön Szervizszolgáltatója saját belátása szerint rendelkezhet a termékkel. Postázási szolgáltatás esetén a terméket a Lenovo saját költségén juttatják vissza a Önhöz, hacsak az Ön Szervizszolgáltatója másképpen nem rendelkezik.

B. függelék Vásárló által cserélhető egységek (CRU)

A Vásárló által cserélhető egységek (CRU) azok a számítógép alkatrészek, amelyeket a felhasználó cserélhet vagy fejleszthet újabb típusra. A CRU lehet *belső* vagy *külső* típusú. A külső CRU-k könnyen telepíthetők, míg a belsők bizonyos műszaki felkészültséget és egyes esetekben szerszámot - például csavarhúzó - igényelnek. Azonban mind a belső, mind a külső CRU-k cseréje biztonságos a vásárló számára.

A vásárló végzi minden külső CRU cseréjét. A belső CRU-kat cserélheti és telepítheti a vásárló is, illetve a Lenovo szerviz szakembere a jótállási időszak alatt.

A számítógép a következő típusú külső CRU-kat tartalmazza:

- **Külső CRU (bedugható-kihúzható):** Ezek a CRU-k kihúzhatók a számítógépből. Az ilyen típusú CRU-ra jelent példát a hálózati adapter és a tápkábel.
- **Külső CRU retesszel:** Ezek a CRU-k magukban foglalnak egy reteszt is, amely elősegíti az adott rész eltávolítását és cseréjét. Az ilyen típusú CRU-ra jelent példát a noteszgép akkumulátora, valamint az Ultrabay eszközök, mint például az optikai meghajtó, a merevlemez meghajtó és a kiegészítő akkumulátor.

A számítógép a következő típusú belső CRU-kat tartalmazza:

- **Belső CRU (takaró lemez alatt található):** Ezek a CRU-k elkülönített részek a számítógépen belül, amelyeket általában egy- vagy két csavarral rögzíthető takaró lemez rejt el. A takaró lemez levételekor csak az adott CRU válik láthatóvá. Az ilyen típusú CRU-kra jelentenek példát a memória modulok és a merevlemez meghajtók.
- **Belső CRU (terméken belül található):** Ezek a CRU-k a számítógép külső dobozának felnyitásával válnak csak elérhetővé. Az ilyen típusú CRU-ra jelent példát a PCI Express Mini kártya és a beépített billentyűzet.

Az online *Access Help* tartalmazza a belső és külső CRU-k cseréjére vonatkozó utasításokat. Az Access Help program indításához kattintson a **Start** gombra, a kurzort vigye a **Minden program**, majd a **ThinkVantage** menüpontra. Kattintson a **Access Help** menüpontra.

Az Üzemeltetési és hibajavítási kézikönyv (ez a kiadvány) és a *Telepítési utasítások* is ad tájékoztatást több fontos CRU-ról.

Ha nem fér hozzá az információkhoz, vagy ha nehézségei támadnak a CRU cseréjével, vegye igénybe a következő erőforrásokat:

- Az online Hardver karbantartási kézikönyv és a videók elérhetők a Támogatás weboldalon
<http://www.lenovo.com/support/site.wss/document.do?sitestyle=lenovo&Indocid=part-video>.

- Az Ügyfélszolgálatról. “A világ összes többi országában hívható telefonszámok” oldalszám: 41 tartalmazza az adott országhoz vagy régióhoz tartozó támogatási központ telefonszámát.

Megjegyzés: Csak Lenovo alkatrészeket használjon. Az adott géptípushoz tartozó CRU-k jótállásáról a Biztonsági és jótállási kézikönyv 3. fejezete nyújt tájékoztatást.

Az alábbi táblázat felsorolja a számítógéphez tartozó CRU-kat, és a cserére vonatkozó utasítások elérhetőségét.

	Üzemeltetési és hibajavítási kézikönyv	Telepítési utasítások	Access Help	Online Hardver karbantartási kézikönyv	Online videó
Külső CRU-k (bedugható-kihúzható)					
AC adapter		X			
Tápkábel a hálózati adapterhez		X			
TrackPoint sapka			X		
Tablet digitalizáló toll			X		
Külső CRU-k (retesszel)					
Akkumulátor	X		X	X	X
Patentos rögzítő			X	X	X
Belső CRU-k (takaró lemez alatt)					
Merevlemez meghajtó	X		X	X	X
Memória	X		X	X	X
Belső CRU-k (terméken belül)					
Billentyűzet			X	X	X
Tenyér pihentető			X	X	X
PCI Express Mini kártya			X	X	X
Kommunikációs Daughter kártya			X	X	X

C. függelék Kiegészítők és műszaki leírások

Jellemzők

Processzor

- Lásd a számítógép rendszertulajdonságait. Ezt az alábbiak szerint teheti:
Kattintson a **Start** gombra, majd a jobb egérgombbal a **Számítógép** (Windows XP esetén **Sajátgép**) ikonra, majd a legördülő menüből válassza a **Tulajdonságok** menüpontot.

Memória

- Dupla adatsebességű (DDR) 2 szinkron dinamikuss, véletlen elérésű memória

Tárolóeszköz

- 2,5 hüvelykes merevlemez meghajtó

Képernyő

Színes TFT képernyő:

- Méret: 12,1 hüvelyk
Felbontás:
 - LCD: 1024x768 vagy 1400x1050
 - Külső monitor: akár 2048x1536
- Fényerőszabályozó
- Ujjlenyomat olvasó (egyes modelleken)

Billentyűzet

- 89-, 90- vagy 94 gombos
- TrackPoint
- Fn billentyű
- ThinkVantage gomb
- Hangerőszabályzó gombok

Csatolók

- Külső monitor csatlakozó
- Sztereo fejhallgató csatlakozó
- Mikrofon csatlakozó
- 3 Universal Serial Bus (USB) csatlakozó
- IEEE 1394 csatlakozó (egyes modelleken)
- RJ11 telefoncsatlakozó
- RJ45 Ethernet csatlakozó
- Ultrabay Slim (választható ThinkPad X6 Tablet UltraBase esetén)
- Dokkolóegység csatlakozó

PC kártyahely

- Type II PC kártya

Optikai meghajtó

- CD-ROM, DVD-ROM, Combo vagy Multi-Burner meghajtó a választható ThinkPad X6 Tablet UltraBase esetén (modelltől függően)

Rádiós kiegészítők

- Beépített rádiós LAN (egyes modelleken)
- Beépített *Bluetooth* funkció (egyes modelleken)
- Beépített rádiós WAN (egyes modelleken)

Digitális médiaolvasó

- Secure Digital (SD) kártyahely

Műszaki adatok

Méret

- Szélesség: 274 mm
- Mélység: 241,3-266,7 mm, függően az akkumulátor típusától
- Magasság: 25,4-33,0 mm

Környezet

- Maximális magasság túlnyomás biztosítása nélkül: 3048 m (10000 láb)
- Hőmérséklet
 - Legfeljebb 2438 m (8000 láb) magasságig
 - Üzemi: 5°C - 35°C (41°F - 95°F)
 - Üzemen kívül: 5° - 43°C (41° - 109°F)
 - 2438 m-nél (8000 láb) nagyobb magasságokban
 - Maximális hőmérséklet, amikor alacsony nyomás alatt működik: 31,3°C (88° F)

Megjegyzés: Töltés során az akkumulátornak legalább 10°C-osnak (50°F) kell lennie.

- Relatív páratartalom:
 - Üzemi: 8% - 80%
 - Üzemen kívüli: 5% - 95%

Hőkibocsátás

- 65 W (222 Btu/h) maximum

Áramforrás (hálózati adapter)

- 50-60 Hz szinuszos bemenet
- Hálózati adapter névleges bemeneti értékei: 100-240 V AC, 50 - 60 Hz

Akkumulátor

- ThinkPad X60 Tablet 4 Lítium-ion (Li-Ion) cellás akkumulátor
 - Névleges feszültség: 14,4 V DC
 - Kapacitás: 2,0 AH
- ThinkPad X60 Tablet 8 Lítium-ion (Li-Ion) cellás akkumulátor
 - Névleges feszültség: 14,4 V DC
 - Kapacitás: 4,55 AH

Akkumulátor élettartama

- Az akkumulátor fennálló teljesítményének százalékban kifejezett nagyságát a feladat tálcán a "Power Manager Gauge" alatt láthatja.

Operációs rendszer

- A számítógépet kiszolgáló operációs rendszerekről itt olvashat:
<http://www.lenovo.com/think/support>.

D. függelék Megjegyzések

Megjegyzések

Előfordulhat, hogy a Lenovo nem tudja minden országban biztosítani az ebben a dokumentumban szereplő összes terméket, szolgáltatást vagy lehetőséget. Az adott országokban rendelkezésre álló termékekről és szolgáltatásokról a helyi Lenovo képviseltek szolgálnak felvilágosítással. A Lenovo termékekre, programokra vagy szolgáltatásokra vonatkozó hivatkozások sem állítani, sem sugallni nem kívánják, hogy az adott helyzetben csak a Lenovo termékeit, programjait vagy szolgáltatásait lehet alkalmazni. Minden olyan működésében azonos termék, program vagy szolgáltatás alkalmazható, amely nem sérti a Lenovo szellemi tulajdonjogát. Minden ilyen termék, program és szolgáltatás működésének megítélése és ellenőrzése természetesen a felhasználó felelőssége.

A dokumentum tartalmával kapcsolatban a Lenovonak bejegyzett vagy bejegyzés alatt álló szabadalmi lehetnek. E dokumentum megszerzése nem jelenti egyúttal a szabadalmakra vonatkozó jogosultságok birtoklását is. Írásos licenckérelmeket a következő címre küldhet:

*Lenovo (United States), Inc.
1009 Think Place - Building One
Morrisville, NC 27560
U.S.A.
Attention: Lenovo Director of Licensing*

A LENOVO EZT A KIADVÁNYT "AHOGY VAN" FORMÁBAN ADJA KÖZRE, ÉS SEMMIFÉLE KÖZVETETT VAGY KÖZVETLEN JÓTÁLLÁST NEM VÁLLAL TÖBBEK KÖZÖTT, DE NEM KIZÁRÓLAG, ADOTT CÉLRA TÖRTÉNŐ ALKALMASSÁGGAL, ELADHATÓSÁGGAL KAPCSOLATBAN. Egyes joghatóságok nem engedik meg a közvetett vagy közvetlen garanciavállalás visszautasítását bizonyos tranzakciókra, így a fenti állítás nem feltétlenül vonatkozik Önre.

A jelen kiadványban előfordulhatnak technikai pontatlanságok vagy nyomdahibák. Az itt található információk bizonyos időnként módosulnak, a változásokat a dokumentum új kiadásai tartalmazzák. A Lenovo előzetes értesítés nélkül javításokat vagy módosításokat eszközölhet az itt szereplő temé(ke)n vagy program(ok)on.

Az e dokumentumban leírt termékek nem implantációk vagy olyan életmentő berendezések számára készültek, amelyeknél a hibás működés személyi sérüléshez vagy halálhoz vezethet. Az ebben a dokumentumban szereplő információk nem vonatkoznak a Lenovo termékek leírásaira vagy jótállási feltételeire, és nem módosítják azokat. Az ebben a dokumentumban szereplő adatok közül semmi sem tekinthető licenyszerződésenként vagy jótállásként a Lenovo vagy egy harmadik fél szellemi tulajdonával kapcsolatban. Az ebben a dokumentumban szereplő információk egyike sem

egy adott környezetből származik, ezért csak illusztrációnak tekinthetők. Az egyéb működési környezetben tapasztalt eredmények eltérőek lehetnek.

A Lenovo belátása szerint bármilyen formában felhasználhatja és továbbadhatja a felhasználóktól származó adatokat anélkül, hogy a felhasználó felé ebből bármilyen kötelezettsége származna.

Bármilyen, e kiadványban szereplő, nem Lenovo hálóhelyre történő hivatkozás kizárólag kényelmi szempontból szerepel, és az adott hálóhelyek semmiféle támogatását nem célozza. Az ilyen webhelyeken található anyagok nem képezik az adott Lenovo termék dokumentációjának részét, így ezek használata csak saját felelősségre történhet.

A dokumentumban található teljesítményadatok ellenőrzött környezetben kerültek meghatározásra. Ennek következtében a más működési körülmények között kapott adatok jelentősen különbözhetnek a dokumentumban megadottaktól. Egyes mérések fejlesztői szintű rendszereken kerültek végrehajtásra, így nincs garancia arra, hogy ezek a mérések azonosak az általánosan hozzáférhető rendszerek esetében is. Továbbá bizonyos mérések következtetés útján kerültek becslésre. A tényleges értékek eltérhetnek. A dokumentum felhasználóinak ellenőrizni kell az adatok alkalmazhatóságát az adott környezetben.

Elektronikus kisugárással kapcsolatos figyelmeztetések

Az alábbiak vonatkoznak a ThinkPad X61 Tablet (típusok: 7762, 7763, 7764, 7767, 7768 és 7769) berendezésekre.

A Szövetségi Hírközlési Tanács (FCC) nyilatkozata

Ez a berendezés a vizsgálata során eleget tett a B kategóriájú digitális eszközökre vonatkozó FCC szabályzat 15. cikkelyében leírt határértékeknek. Ezek a határértékek úgy lettek megállapítva, hogy valós védelmet biztosítsanak az interferencia ellen a lakókörnyezetben történő telepítéskor. Ez a berendezés generál, használ és sugározhat rádiófrekvenciás jeleket, és amennyiben nem az előírásoknak megfelelően telepítik, káros, a rádiós kommunikációt zavaró jeleket sugározhat. Ugyanakkor nem garantálható, hogy egy adott telepítéskor nem okoz zavarokat. Ha a készülék a rádió- és televízióvetelt zavaró jeleket sugároz, ami a készülék ki- és bekapcsolásával állapítható meg, a felhasználó a következő lépések közül próbálhat megoldást találni:

- Távolítsa be újra vagy helyezze át a vevőantennát.
- Növelje a berendezés és a vevőkészülék közötti távolságot.
- Csatlakoztassa a berendezést egy, a vevőkészülék tápáramkörével nem azonos tápáramkör kimenetéhez.
- Ha segítségre van szüksége, vegye fel a kapcsolatot egy hivatalos viszonteladóval vagy szervizzel.

Az FCC kibocsátási határértékek betartása érdekében megfelelően árnyékoltsa és földelt kábeleket, valamint csatlakozókat kell használni. A megfelelő kábelek és csatlakozók beszerezhetők a Lenovo felhatalmazott forgalmazóitól. A Lenovo nem vállal felelősséget

az olyan rádió- és televízióveteli zavarokért, amelyek a javasolttól eltérő kábelek és csatlakozók használatából vagy a berendezés illetéktelen módosításából erednek. A jogosulatlan átalakítások vagy átszerelések megszüntethetik a felhasználónak a berendezés működtetésére vonatkozó jogát.

Ez az eszköz megfelel az FCC szabályzat 15. cikkelyében foglaltaknak. A működésre a következő két feltétel érvényes: (1) a berendezés okozhat káros zavart, és (2) a berendezésnek el kell viselnie minden külső zavart, beleértve az olyan zavarokat is, amelyek nem kívánt működéshez vezetnek.

A felelős fél:

Lenovo (United States) Incorporated
1009 Think Place - Building One
Morrisville, NC 27560
Telefon: 1-919-294-5900



Kanadai Ipari Szabvány B osztályú sugárzásmegfelelési nyilatkozat

Ez a B-osztályú digitális berendezés megfelelő a kanadai ICES-003 szabványnak.

Avis de conformité à la réglementation d'Industrie Canada

Cet appareil numérique de la classe B est conforme à la norme NMB-003 du Canada.

Az Európai Unió EMC előírásainak való megfelelési nyilatkozat

Ez a termék megfelel a 89/336/EEC számú kompatibilitással és védelemmel kapcsolatos EU bizottsági követelményeinek amely a Tagállamok elektromágneses kompatibilitással kapcsolatos törvényei alapján jött létre. A Lenovo nem vállal felelősséget a termék nem javasolt módosításából adódó hibákért, beleértve a nem Lenovo gyártmányú kártyák használatát is.

A termék az elvégzett bevizsgálás alapján megfelel a CISPR 22/Európai szabvány EN 55022 B osztályú információtechnológiai berendezésekkel szembeni követelményeinek. A B osztályú berendezésekkel kapcsolatos előírások tipikus lakókörnyezetekből levezetett követelmények, melyek megfelelő védelmet biztosítanak a minősített kommunikációs berendezésekkel szembeni zavarok ellen.

Megfelelően árnyékoltsd és földelt kábeleket, valamint csatlakozókat kell használni ahhoz, hogy csökkentsd a rádió és a TV adások, továbbá más elektromos vagy elektronikai

készülékek esetleges zavarásának előfordulási esélyét. Ilyen kábelek és csatlakozók beszerezhetők a Lenovo felhatalmazott forgalmazóitól. A Lenovo nem vállal felelősséget az ajánlottól eltérő kábelek vagy csatlakozók használatából eredő zavarokozásért.

VCCI B osztályra vonatkozó japán nyilatkozat

この装置は、情報処理装置等電波障害自主規制協議会（VCCI）の基準に基づくクラスB情報技術装置です。この装置は、家庭環境で使用することを目的としていますが、この装置がラジオやテレビジョン受信機に近接して使用されると、受信障害を引き起こすことがあります。

取扱説明書に従って、正しい取り扱いをして下さい。

EU WEEE nyilatkozatok

A Waste Electrical and Electronic Equipment (WEEE) jelzés csak az Európai Unió (EU) tagállamaira és Norvégiára vonatkozik. A berendezések a leselejtezett elektromos és elektronikus berendezésekre (WEEE) vonatkozó 2002/96/EC számú EU direktívának való megfelelést tanúsító címkékkel vannak ellátva. A direktíva a használt berendezések visszavételének és újrahasznosításának keretrendszerét határozza meg az Európai Unión belül. A különböző termékeken látható címke azt jelenti, hogy a terméket az élettartamának végén nem szabad kidobni, hanem a direktívának megfelelően kell visszanyerni.

A WEEE jelzéssel ellátott elektromos és elektronikus berendezések (EEE) felhasználói a WEEE direktíva IV. bekezdése alapján nem dobhatják ki az EEE eszközöket osztályozás nélküli lakossági hulladékként életciklusuk végén, hanem igénybe kell venniük a WEEE újrahasznosítására, visszavételre szolgáló begyűjtési programokat, minimalizálni kell az EEE eszközök környezetre és az emberi egészségre gyakorolt hatását a veszélyes anyagok jelenléte miatt. A WEEE előírásokról itt olvashat: <http://www.lenovo.com/lenovo/environment>.

Megjegyzések amerikai felhasználóknak

Perklorátra vonatkozó tájékoztatás Kaliforniában:

CR (mangándioxid) lítium gombakkumulátort tartalmazó termékek tartalmazhatnak perklorátot.

A perklorát kémiai anyag — különleges kezelés vonatkozhat rá.
Lásd: <http://www.dtsc.ca.gov/hazardouswaste/perchlorate>.

Ajánlat IBM Lotus szoftverre

Windows XP rendszerrel vásárolt ThinkPad számítógépek felhasználóinak szóló

ajánlat: Windows XP rendszerrel szállított ThinkPad számítógép vásárlójaként egyedi és korlátozott engedélyt kap az “önálló (standalone)” Lotus Notes® kliens, és egy egyedi engedélyt a Lotus® SmartSuite® szoftver használatára. Az engedély alapján telepítheti és használhatja az új ThinkPad számítógépén az alábbi lehetőségek valamelyike révén:

Windows Vista rendszerrel vásárolt ThinkPad számítógépek felhasználóinak szóló

ajánlat: Windows Vista rendszerrel szállított ThinkPad számítógép vásárlójaként egyedi és korlátozott engedélyt kap az “önálló (standalone)” Lotus Notes kliens használatára. Az engedély alapján telepítheti és használhatja az új ThinkPad számítógépén az alábbi opciók valamelyike révén:

- **A szoftver adathordozója nem része az ajánlatnak. Ha nem rendelkezik még a megfelelő Lotus Notes klienssel vagy Lotus SmartSuite szoftverrel,** megrendelheti a CD lemezt, és onnan telepítheti a szoftvert a számítógépére. További információ: “CD megrendelése” oldalszám: 62.
- **Ha már rendelkezik a szoftver egy engedélyezett példányával,** akkor jogosult egy újabb példányra és annak használatára.

Az IBM Lotus Notes ismertetése: Az önálló, korlátozott felhasználású Notes ügyféllel integrálhatja a legértékesebb üzenetváltási, valamint együttműködési és személyi információkezelési (PIM) erőforrásokat — mint például elektronikus levelet, naptárt, tevékenységlistát — ami lehetővé teszi elérésüket akár kapcsolódik éppen a hálózathoz vagy akár nem. A korlátozott engedély nem ad ugyan jogot az IBM® Lotus Domino® szerverek elérésére, azonban ez az engedély kedvező áron kiterjeszhető teljeskörű Notes licencre. További információk: <http://www.lotus.com/notes>.

Az IBM Lotus SmartSuite programról: Lotus SmartSuite hatékony idő megtakarító szolgáltatásokkal rendelkező alkalmazásokat tartalmaz, melyek lépéselőnyhöz juttatják a munkájában, és végigvezetik a különböző feladatokon.

- Lotus Word Pro® – szövegszerkesztő
- Lotus 1-2-3® – Számológéptábla
- Lotus Freelance Graphics® – Ábrák bemutatása
- Lotus Approach® – Adatbázis
- Lotus Organizer® – Idő, kapcsolat és információ kezelő
- Lotus FastSite® – Weboldal Publikáló
- Lotus SmartCenter – Internetes információ kezelő

Ügyfélszolgálat: A szoftver kezdeti telepítéséhez segítséget jelentő információt és telefonszámokat a <http://www.lenovo.com/think/support> címen találja meg. A kezdeti telepítési támogatáson túlmenő műszaki szolgáltatás igénybe vételéről a <http://www.lotus.com/passport> címen tájékozódhat.

International Program License Agreement: A tárgybani ajánlat révén adott szoftverengedély nem tartalmazza a szoftverfrissítéseket, a műszaki támogatást, továbbá

az IBM International Program License Agreement (IPLA) szerződéses feltételeinek hatálya alá tartozik. Az ajánlatban leírt Lotus Notes programs használata a tárgyban ajánlat és az IPLA feltételeinek elfogadását jelenti. Az IBM IPLA részletes leírását a <http://www.ibm.com/software/sla/sladb.nsf> címen találja meg. Ezek a programok viszonteladásra nem szolgálnak.

Proof of Entitlement: A ThinkPad számítógép vásárlásának igazolására szolgáló dokumentumot, valamint ezt az ajánlati dokumentumot is őrizze meg igazolásként.

Frissítések, további licenck és technikai támogatás beszerzése

A szoftverfrissítés és a technikai támogatás díjfizetés ellenében rendelkezésre áll az IBM Passport Advantage® Program keretében. A Notes, SmartSuite és egyéb Lotus termékekre vonatkozó engedélyek vásárlásával kapcsolatban látogassa meg a <http://www.ibm.com> vagy <http://www.lotus.com/passport> oldalakat.

CD megrendelése:

Fontos: Az ajánlat értelmében egy CD lemezt rendelhet meg engedélyenként. Meg kell adni az újonnan vásárolt ThinkPad számítógép 7 jegyű sorszámát. A CD lemezt ugyan ingyen kapja, de a szállítási, vámolási és adótelemek a helyi jogszabályok szerint felszámításra kerül. Megrendelését 10 - 20 munkanapon belül szállítjuk.

–Egyesült Államokban és Kanadában:

Hívja a 800-690-3899 számot.

–Latin-amerikai országokban:

Interneten: <http://smartsuite.modusmedia.com>

Levelezési cím:

IBM - Lotus Notes and SmartSuite Program
Modus Media International
501 Innovation Avenue
Morrisville, NC, USA 27560

Fax: 919-405-4495

A megrendelésről érdeklődhet:

smartsuite_ibm@modusmedia.com

–Európai országokban:

Interneten: <http://ibm-apel.modus.com/>

Levelezési cím:

Lotus Fulfillment, ModusLink Kft. 1222 Budapest,
Nagytetyeni ut 112
Magyarország

A megrendelésről érdeklődhet:

ibm_smartsuite@modusmedia.com

–Ázsia és Csendes-óceániai országokban:

Interneten: <http://smartsuite.modusmedia.com>

Levelezési cím:

IBM - Lotus Notes and SmartSuite Program
Modus Media International
eFulfillment Solution Center

750 Chai Chee Road
#03-10/14, Technopark at Chai Chee,
Singapore 469000
Fax: +65 6448 5830
A megrendelésről érdeklődhet:
Smartsuitepac@modusmedia.com

Védjegyek

A következő kifejezések a Lenovo védjegyei az Egyesült Államokban és/vagy más országokban:

Lenovo
ThinkPad
PS/2
Rescue and Recovery
ThinkVantage
ThinkPad
TrackPoint
Ultrabay
UltraBase

A következő kifejezések az International Business Machines Corporation védjegyei az Egyesült Államokban és/vagy más országokban:

IBM (használata licenc alapján)
Lotus
1-2-3
Approach
Domino
Lotus FastSite
Freelance Graphics
Lotus Notes
Notes
Lotus Organizer
SmartSuite
Word Pro
Passport Advantage

A Microsoft, Windows és Windows Vista a Microsoft Corporation védjegye az Egyesült Államokban és/vagy más országokban.

Más vállalatok, termékek vagy szolgáltatások nevei mások védjegyei vagy szolgáltatás védjegyei lehetnek.

Tárgymutató

A, Á

- Access Help 1
- adatok helyreállítása 30
- akkumulátor
 - csere 31
 - problémák 23
- Alvó (készenléti) mód
 - problémák 19

B

- billentyűzet
 - problémák 19
 - tisztítás 7
- BIOS Setup Utility 26
- Biztonsági és jótállási kézikönyv 1
- biztonsági óvatosság 10
- bővítés
 - eszközök 10
 - merevlemez meghajtó 33

CS

- csere
 - akkumulátor 31
 - memória 35

D

- diagnosztizálás
 - Merevlemez meghajtó 11
 - rendszer 12

E, É

- egyéb problémák 26
- Elsőként elolvasandó v
- energiagazdálkodás
 - problémák 19
- érintő egér
 - tanácsok 5
 - tisztítás 8

F

- FCC nyilatkozat 58
- fontos javaslatok 3

G

- gondoskodás a számítógépről 3

GY

- gyakran ismételt kérdések 10
- gyári tartalom
 - visszaállítás 29
- gyári tartalom visszaállítása 29

H

- hardver kiegészítők 10
- hardver specifikáció 10
- Hatósági szabályozással kapcsolatos megjegyzések 1
- helyreállítási opciók 29
- helyreállító lemezek 10
- hiba megelőzés 10
- hibaelhárítás 13
- hibaüzenetek 13
- hibernált mód
 - problémák 19

I, Í

- indítási probléma 25
- információ keresés 1

J

- javaslatok, fontos 3
- jellemzők 53
- jelszó
 - beállítás 5
 - problémák 18
- jótállási tájékoztatás 11, 47

K

- képernyő
 - problémák 21
- kiegészítők és műszaki leírások 53
- konfigurációs beállítások 26

L

- Legyen gyengéd a gép használatában 4
- Legyen körültekintő a gép használatában 3

M

- meghajtók
 - kezelés 4
- megjegyzés
 - amerikai felhasználók 60
 - EU környezeti 60
- megjegyzések 57
- memória
 - csere 35
- merevlemez meghajtó
 - bővítés 33
 - probléma 24
- műszaki adatok 54
- mutató eszköz problémák 19

N

- Nemzetközi jótállási szolgáltatás 41

P

- PC-Doctor for Windows 11
- probléma megoldás 10
- problémák
 - akkumulátor 23
 - Alvó (készenléti) mód 19
 - billentyűzet 19
 - diagnosztizálás 11
 - energiagazdálkodás 19
 - hibaelhárítás 13
 - hibernált mód 19
 - indítási 25
 - jelszó 18
 - képernyő 21
 - merevlemez meghajtó 24
 - mutató eszköz 19
 - ujjlenyomat olvasó 25
- problémák diagnosztizálása 11

- problémák megoldása 9
- Productivity Center 1

R

- Rescue and Recovery 29

S

- segítség
 - ügyfélszolgálat 39
 - világhálón 39
- segítség és szerviz 39

SZ

- számítógép borítója
 - tisztítás 7
- számítógép megjelenítő
 - tisztítás 7
- számítógép szállítása 4

T

- Tablet digitalizáló toll
 - tanácsok 5
- tablet üzemmód
 - tanácsok 5
- tárolási adathordozók
 - kezelés 4
- Telepítési utasítások 1
- ThinkVantage gomb 2
- tisztítás
 - billentyűzet 7
 - érintő egér 8
 - számítógép borítója 7
 - számítógép megjelenítő 7

U, Ú

- ujjlenyomat olvasó 53
 - gondozás 8
 - problémák 25

Ü, Ű

- ügyfélszolgálat 10, 39, 41
- üzenet nélküli hibák 17

V

- Vásárló által cserélhető egység (CRU)
 - darabjegyzék 51
- védjegyek 63
- világháló
 - segítség 39

Rendelési szám: 42X3511

Nyomtatva Kínában

(1P) P/N: 42X3511

