

ThinkPad® X61

Guida all'assistenza e alla risoluzione dei problemi

ThinkPad® X61

Guida all'assistenza e alla risoluzione dei problemi

Nota

Prima di utilizzare queste informazioni e il prodotto cui sono allegate, consultare:

- *Guida sulla sicurezza e la garanzia* inclusa nel pacchetto con questa pubblicazione.
- Informazioni correlate al wireless in *Access Help* in linea e Appendice D, "Informazioni particolari", a pagina 63.
- *Informazioni sulle norme* inclusa nel pacchetto con questa pubblicazione.

Indice

Importanti informazioni preventive	v	Problema relativo all'avvio	28
Capitolo 1. Ricerca di informazioni	1	Altri problemi	28
La presente guida ed altre pubblicazioni	1	Avvio di BIOS Setup Utility	29
Ricerca di informazioni con il pulsante		Capitolo 4. Opzioni di ripristino	31
ThinkVantage	2	Introduzione a Rescue and Recovery	31
Capitolo 2. Manutenzione del computer		Ripristino del contenuto preinstallato	31
ThinkPad	3	Ripristino dei dati	32
Suggerimenti importanti	3	Capitolo 5. Potenziamento e sostituzione	
Prestare attenzione al luogo e alle		delle periferiche	33
condizioni di utilizzo	3	Sostituzione della batteria	33
Maneggiare il computer con cura	4	Potenziamento dell'unità disco fisso	35
Trasportare il computer con accortezza	4	Sostituzione della memoria	38
Maneggiare con cautela i supporti di		Capitolo 6. Richiesta di assistenza tecnica	43
memoria e le unità	5	Richiesta di assistenza tecnica	43
Prestare attenzione nell'impostazione delle		Richiesta di assistenza sul Web	43
password	5	Contattare il Centro di supporto clienti	43
Altri importanti suggerimenti	5	Richiesta di assistenza nel mondo	45
Pulizia del coperchio del computer	6	Elenco di telefono mondiale	45
Pulizia della tastiera del computer	6	Appendice A. Informazioni sulla garanzia	51
Pulizia del video del computer	7	Tipi di servizio di garanzia	52
Manutenzione del lettore delle impronte		Appendice B. CRU (Customer Replaceable	
digitali	7	Unit)	55
Capitolo 3. Risoluzione dei problemi relativi		Appendice C. Funzioni e specifiche	59
al computer	9	Funzioni	59
Domande frequenti (FAQ)	10	Specifiche	61
Rilevazione dei problemi	11	Appendice D. Informazioni particolari	63
Programma di diagnostica HDD	12	Informazioni particolari	63
Rilevazione di problemi tramite PC-Doctor		Informazioni sulle emissioni	
dalla partizione del servizio	12	elettromagnetiche	64
Risoluzione dei problemi	13	Federal Communications Commission	
Messaggi di errore	13	(FCC) Statement	64
Errori senza messaggi	19	Industry Canada Class B emission	
Problemi relativi alla password	20	compliance statement	65
Problemi relativi alla tastiera	21	Avis de conformité à la réglementation	
Problema del dispositivo di puntamento	21	d'Industrie Canada	65
Problemi della modalità Attesa (Standby) e		Dichiarazione di conformità relativa alle	
Sospensione	21	direttive EMC dell'Unione Europea	65
Problemi relativi al video del computer	23		
Problemi relativi alla batteria	25		
Problemi dell'unità disco fisso	26		
Problemi relativi all'autenticazione delle			
impronte digitali	28		

Japanese VCCI Class B statement	66	Marchi	69
Dichiarazioni WEEE UE	66	Indice	71
Informazioni particolari per gli utenti degli Stati Uniti.	66		
IBM Lotus Software Offer	67		

Importanti informazioni preventive

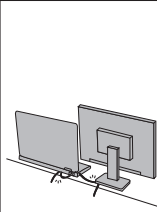


Quando il computer è acceso o la batteria è in carica, la base, il sostegno palmare e altre parti potrebbero riscaldarsi. Evitare di tenere le mani o altre parti del corpo a contatto con una parte calda del computer per un periodo di tempo prolungato. Quando si utilizza la tastiera, evitare di tenere i palmi sul sostegno palmare per un periodo di tempo prolungato.

Il computer emette calore durante il normale funzionamento. La quantità di calore dipende dal livello di carica della batteria o dall'intensità del carico di lavoro del sistema. Il contatto prolungato con il corpo, anche attraverso i vestiti, può causare disturbi o bruciature. Periodicamente concedersi delle pause e non utilizzare la tastiera, sollevando le mani dal sostegno palmare ed evitare di utilizzare la tastiera per un periodo di tempo prolungato.



Quando l'adattatore ca è collegato ad una presa elettrica e al computer, questo genera calore. Non porre l'adattatore in contatto con qualsiasi parte del corpo mentre lo si utilizza. Non utilizzare mai l'adattatore ca per scaldare il corpo. Il contatto prolungato con il corpo, anche attraverso i vestiti, può causare bruciature.



Posizionare i cavi di un adattatore CA, di un mouse, di una tastiera, di una stampante o di un qualsiasi altro dispositivo elettronico o linea di comunicazione in modo che non possano essere calpestati, perforati, schiacciati dalla macchina o da altri oggetti, né sottoposti a un trattamento che possa interferire con il funzionamento del computer. Forzando i cavi è possibile che li si danneggi o li si rompa.



Prima di spostare il computer, procedere nel modo seguente: spegnerlo, premere Fn+F4 per inserirlo in modalità Attesa (standby) o premere Fn+F12 per inserirlo in modalità Sospensione.

Prima di spostare il computer, verificare che l'indicatore di accensione sia spento. In tal modo, si eviterà il danneggiamento dell'unità disco fisso e la possibile perdita di dati.



Non sottoporre il computer a cadute, urti, graffi, torsioni, colpi o vibrazioni né esercitare pressione o collocare oggetti pesanti sulla superficie del computer, del video e delle altre periferiche esterne.



Per proteggere il computer dagli urti utilizzare una borsa con imbottitura adeguata. Non conservare il computer in una borsa o in una valigia troppo strette.



Evitare il versamento di liquidi sul computer e non utilizzarlo in prossimità di acqua per evitare scosse elettriche.

Capitolo 1. Ricerca di informazioni

La presente guida ed altre pubblicazioni

Istruzioni di configurazione

fornisce informazioni su come togliere l'imballo del computer ThinkPad ed eseguire le procedure iniziali. Include una serie di suggerimenti rivolti ai nuovi utenti ed introduce il software preinstallato da Lenovo™.

La presente Guida all'assistenza e alla risoluzione dei problemi

fornisce informazioni sulla manutenzione del computer ThinkPad, sulla risoluzione dei problemi, su alcune procedure di ripristino, sulla richiesta di assistenza e sulla garanzia del computer. Le informazioni sulla risoluzione dei problemi riportate in questo manuale sono relative soltanto a problemi che potrebbero impedire all'utente di accedere alla guida in linea *Access Help*, preinstallato sul computer ThinkPad.

Access Help

è un manuale in linea dettagliato che fornisce risposte alla maggior parte delle domande relative al computer, risulta di aiuto nella configurazione di strumenti e funzioni preinstallati o nella risoluzione dei problemi. Per aprire *Access Help*, procedere nel modo seguente:

- Premere il tasto ThinkVantage. In Quick Links in Productivity Center, fare clic su **Access on-system help**.
- Fare clic su **Start**, spostare il puntatore su **Tutti i programmi** (in Windows® 2000, **Programmi**); quindi su **ThinkVantage**. Fare clic su **Access Help**.

Productivity Center

fornisce un semplice accesso agli strumenti software ed ai siti chiave della Lenovo, eliminando la necessità di altri manuali di riferimento. Per aprire Productivity Center, fare clic sul pulsante ThinkVantage® blu sulla tastiera. Per ulteriori informazioni sull'uso del pulsante ThinkVantage, consultare "Ricerca di informazioni con il pulsante ThinkVantage" a pagina 2.

Guida sulla sicurezza e la garanzia

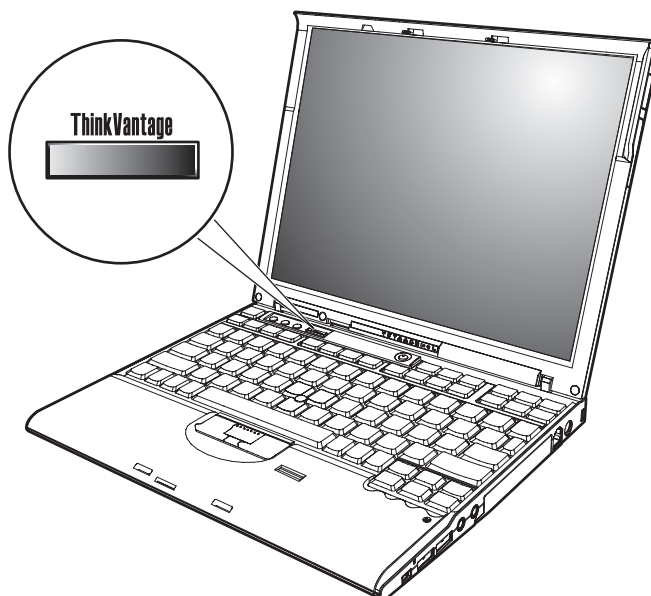
include istruzioni generali sulla sicurezza e la Garanzia limitata completa della Lenovo.

Informazioni sulle norme

costituisce un supplemento a questa guida. Da leggere prima di utilizzare le funzioni wireless sul computer ThinkPad. Il computer

ThinkPad è compatibile con le frequenze radio e gli standard di sicurezza di qualsiasi paese o regione in cui abbia ottenuto l'approvazione per l'utilizzo della tecnologia senza fili. E', quindi, necessario installare ed utilizzare il computer ThinkPad in stretta osservanza delle norme RF locali.

Ricerca di informazioni con il pulsante ThinkVantage



Il pulsante blu ThinkVantage può essere utile in molte situazioni, quando il computer funziona normalmente e quando non funziona normalmente. Premere il pulsante ThinkVantage per attivare Productivity Center; è possibile quindi accedere alle illustrazioni informative e alle istruzioni semplificate per iniziare ad utilizzare il computer in modo produttivo.

È possibile inoltre utilizzare il pulsante ThinkVantage per interrompere la sequenza di avvio del computer ed attivare l'area di lavoro Rescue and Recovery™, che viene eseguita in modo indipendente dal sistema operativo Windows e risulta nascosta.

Capitolo 2. Manutenzione del computer ThinkPad

Sebbene il computer sia stato progettato per essere durevole e affidabile in condizioni normali di lavoro, è necessario maneggiarlo con cura. Attenendosi ai suggerimenti riportati di seguito, sarà possibile ottenere le massime prestazioni dal computer.

Suggerimenti importanti

Prestare attenzione al luogo e alle condizioni di utilizzo

- Quando il computer è acceso e la batteria è in carica, la base, il sostegno palmare e altre parti potrebbero scaldarsi. Evitare di tenere le mani o altre parti del corpo a contatto con una parte calda del computer per un periodo di tempo prolungato. Quando si utilizza la tastiera, evitare di tenere i palmi sul sostegno palmare per un periodo di tempo prolungato.

Il computer emette calore durante il normale funzionamento. La quantità di calore dipende dal livello di carica della batteria o dall'intensità del carico di lavoro del sistema. Il contatto prolungato con il corpo, anche attraverso i vestiti, può causare disturbi o bruciature. Periodicamente concedersi delle pause e non utilizzare la tastiera, sollevando le mani dal sostegno palmare ed evitare di utilizzare la tastiera per un periodo di tempo prolungato.

- Quando l'adattatore ca è collegato ad una presa elettrica e al computer, questo genera calore. Non porre l'adattatore in contatto con qualsiasi parte del corpo mentre lo si utilizza. Non utilizzare mai l'adattatore ca per scaldare il corpo. Il contatto prolungato con il corpo, anche attraverso i vestiti, può causare bruciature.
- Instradare i cavi di un adattatore ca, di un mouse, di una tastiera, di una stampante o di qualsiasi altra periferica elettrica, o linee di comunicazione, in modo che non vengano schiacciati dalla macchina o da altri oggetti, non ci si cammini sopra o non ci si inciampi, o in modo che non siano soggetti a trattamenti che potrebbero disturbare il funzionamento del computer. Forzando i cavi è possibile che li si danneggi o li si rompa.
- Evitare il versamento di liquidi sul computer e non utilizzarlo in prossimità di acqua per evitare scosse elettriche.
- Conservare i materiali di imballaggio fuori dalla portata dei bambini per evitare il rischio di soffocamento.
- Tenere il computer lontano da magneti, telefoni cellulari attivi, apparecchi elettrici o altoparlanti (circa 13 cm).
- Non sottoporre il computer a temperature estreme (inferiori a 5°C o superiori a 35°C).

- Alcune apparecchiature, ad esempio le ventole dei desktop portatili o i depuratori d'aria, potrebbero produrre ioni negativi. Se un computer è vicino a tali apparecchiature e viene esposto per un periodo di tempo prolungato all'aria contenente ioni negativi, potrebbe venire caricato di cariche elettrostatiche. Tali cariche possono essere disperse quando si tocca la tastiera o altre parti del computer o tramite i connettori sui dispositivi I/O ad esso collegati. Anche se questo tipo di scarica elettrostatica (ESD) è l'opposto di una scarica del corpo o dei vestiti sul computer, ha gli stessi rischi del malfunzionamento del computer.

Il computer è concepito e progettato per ridurre al minimo gli effetti della carica elettrostatica. Una carica elettrostatica superiore a un certo limite, tuttavia, potrebbe aumentare il rischio di ESD. Di conseguenza, quando si utilizza il computer vicino a un'apparecchiatura che potrebbe produrre ioni negativi, prestare particolare attenzione a quanto segue:

- Evitare di esporre direttamente il computer all'aria di un'apparecchiatura che potrebbe produrre ioni negativi.
- Tenere il computer e le periferiche il più lontano possibile da tali apparecchiature.
- Laddove possibile, fornire il computer di una messa a terra per facilitare una scarica elettrostatica sicura.

Nota: non tutte le apparecchiature causano una carica elettrostatica significativa.

Maneggiare il computer con cura

- Non posizionare oggetti (inclusa la carta) tra il video e la tastiera o sotto la tastiera.
- Non sottoporre il computer a cadute, urti, graffi, torsioni, colpi o vibrazioni né esercitare pressione o collocare oggetti pesanti sulla superficie del computer, del video e delle altre periferiche esterne.
- Il video del computer è progettato per essere utilizzato formando all'apertura un angolo leggermente superiore a 90 gradi. Evitare di aprire il video oltre 180 gradi, poiché si potrebbe danneggiare il perno del computer.

Trasportare il computer con accortezza

- Prima di spostare il computer, rimuovere tutti i supporti, spegnere i dispositivi collegati al computer e scollegare i cavi.
- Prima di spostarlo, assicurarsi che il computer si trovi in modalità Attesa (standby) o Sospensione o che sia spento. In tal modo si eviterà la perdita dei dati o il danneggiamento dell'unità disco fisso.
- Quando il computer è aperto, afferrarlo sempre dalla parte inferiore. Non sollevare o mantenere il computer tenendolo per il video.
- Per proteggere il computer dagli urti utilizzare una borsa con imbottitura adeguata. Non conservare il computer in una borsa o in una valigia troppo strette.

Maneggiare con cautela i supporti di memoria e le unità

- Se il computer viene fornito con un'unità minidisco, evitare di inserire i minidischi in maniera non corretta e di attaccare più etichette o etichette che non aderiscono bene, poiché potrebbero rimanere nell'unità.
- Se il computer viene fornito con un'unità ottica, evitare di toccare la superficie del disco o le lenti del vassoio.
- Prima di chiudere il vassoio dell'unità CD o DVD, assicurarsi di aver posizionato correttamente il CD o il DVD nel vassoio dell'unità.
- Quando si installa l'unità disco fisso, l'unità minidisco o ottica, seguire le istruzioni fornite con l'hardware ed esercitare una pressione solo sui punti dell'unità indicati.

Prestare attenzione nell'impostazione delle password

- Ricordare le proprie password. Le password del responsabile o dell'unità disco fisso, Lenovo se dimenticate, non possono essere reimpostate dal fornitore di assistenza autorizzato ed è necessario sostituire l'unità disco fisso.

Altri importanti suggerimenti

- Il modem del computer può utilizzare solo una linea telefonica analogica o una linea PSTN (Public-Switched Telephone Network). Non collegare il modem ad una linea PBX (Private Branch eXchange) oppure ad un altro tipo di estensione digitale, poiché ciò potrebbe danneggiarlo. Le linee telefoniche analogiche vengono spesso utilizzate in abitazioni private, mentre le linee telefoniche digitali vengono utilizzate in alberghi ed uffici. Per informazioni relative al tipo di linea telefonica utilizzata, rivolgersi alla compagnia telefonica.
- Il computer potrebbe disporre sia di un connettore Ethernet sia di un connettore per il modem. In tal caso, assicurarsi di collegare il cavo di comunicazione al connettore appropriato.
- Registrare il prodotto ThinkPad presso Lenovo (visitare il sito Web all'indirizzo: <http://www.lenovo.com/register>). Questa operazione consente di rintracciare più facilmente il computer in caso di smarrimento o furto. La registrazione consente inoltre a Lenovo di inviare notifiche a proposito di eventuali informazioni tecniche e aggiornamenti.
- Solo un tecnico autorizzato ThinkPad deve smontare e riparare il computer.
- Non modificare i fermi del video né apporvi del nastro adesivo per mantenerlo aperto o chiuso.
- Non capovolgere il computer mentre l'adattatore CA è inserito. Questo movimento potrebbe danneggiare il connettore dell'adattatore.
- Spegnerne il computer in caso di rimozione di un dispositivo dal relativo alloggiamento o verificare che il dispositivo sia sostituibile a sistema acceso o inattivo.

- Se si scambiano le unità nel computer, reinstallare le mascherine di plastica (se fornite).
- Quando non vengono utilizzate, conservare le unità disco fisso, minidisco e ottica esterne e amovibili nei relativi contenitori.
- Prima di installare una delle seguenti periferiche, toccare un tavolo di metallo o un oggetto di metallo collegato con messa a terra. In questo modo verrà dispersa l'elettricità statica accumulata dal corpo umano. L'elettricità statica potrebbe danneggiare la periferica.
 - Scheda PC
 - Smart Card
 - Scheda di memoria, ad esempio xD-Picture, SD, Memory Stick, e MultiMediaCard
 - Modulo di memoria
 - Scheda PCI Express Mini
 - Scheda CDC (Communication Daughter Card)
- Quando si trasferiscono i dati a e da una Flash Media Card, come una scheda SD, non mettere il computer in modalità Attesa (standby) o Sospensione prima che sia completato il trasferimento di dati. Questo, infatti potrebbe causare danni ai dati.

Pulizia del coperchio del computer

Per la pulizia occasionale del computer seguire i suggerimenti riportati di seguito:

1. Preparare una miscela di un detergente delicato di uso comune (che non contenga polvere abrasiva o componenti chimici forti ad es. acidi o o elementi alcalini). Utilizzare 5 misurini di acqua e 1 misurino di detergente.
2. Utilizzare una spugna per assorbire il detergente diluito.
3. Strizzare la spugna per eliminare il liquido in eccesso.
4. Pulire il coperchio con la spugna, esercitando un movimento circolare controllando che non goccioli.
5. Asciugare la superficie per rimuovere il detergente.
6. Sciacquare la spugna con acqua corrente.
7. Passare la spugna pulita sul coperchio.
8. Asciugare nuovamente la superficie con un panno pulito e morbido.
9. Attendere che la superficie sia completamente asciutta e rimuovere qualsiasi fibra dal panno.

Pulizia della tastiera del computer

1. Utilizzare un panno pulito e morbido imbevuto di alcool isopropilico.
2. Pulire la superficie dei tasti con il panno. Pulire i tasti uno per uno, se vengono puliti più tasti contemporaneamente, il panno potrebbe

agganciarsi in un tasto adiacente ed eventualmente danneggiarlo.
Assicurarsi di non versare liquidi tra i tasti.

3. Lasciare asciugare.
4. Per rimuovere eventuali residui e polvere tra i tasti, è possibile utilizzare il getto di aria fredda dell'asciugacapelli.

Nota: evitare di spruzzare la soluzione direttamente sul video o sulla tastiera.

Pulizia del video del computer

1. Passare delicatamente un panno asciutto e morbido sul video. La pressione esercitata dall'esterno dal pannello del computer sulla tastiera o sullo stick di puntamento del TrackPoint® potrebbe provocare sul video delle macchie localizzate simili a graffi dovute al contatto tra le parti.
2. Pulire delicatamente il video con un panno morbido e asciutto.
3. Se la macchia rimane, inumidire un panno con acqua corrente o con una miscela di acqua e alcool isopropilico priva di impurità.
4. Strizzare il panno per eliminare tutto il liquido.
5. Passare nuovamente il panno sul video controllando che non goccioli.
6. Assicurarsi che il video sia asciutto prima di chiuderlo.

Manutenzione del lettore delle impronte digitali

Le seguenti azioni potrebbero danneggiare il lettore delle impronte digitali o causare il malfunzionamento:

- Graffiare la superficie del lettore con un oggetto pesante e dotato di punta.
- Strisciare la superficie del lettore con le unghie o altri oggetti rigidi.
- Utilizzare o toccare il lettore con un dito sporco.

Se si verifica una delle seguenti condizioni, pulire la superficie del lettore con un panno morbido e asciutto:

- La superficie del lettore è sporca o macchiata.
- La superficie del lettore è umida.
- Di solito, il lettore non è in grado di registrare o autenticare le impronte digitali.

Capitolo 3. Risoluzione dei problemi relativi al computer

Domande frequenti (FAQ)	10	Problemi della modalità Attesa (Standby) e	
Rilevazione dei problemi.	11	Sospensione	21
Programma di diagnostica HDD	12	Problemi relativi al video del computer	23
Rilevazione di problemi tramite PC-Doctor		Problemi relativi alla batteria	25
dalla partizione del servizio.	12	Problemi dell'unità disco fisso	26
Risoluzione dei problemi.	13	Problemi relativi all'autenticazione delle	
Messaggi di errore	13	impronte digitali	28
Errori senza messaggi.	19	Problema relativo all'avvio	28
Problemi relativi alla password	20	Altri problemi	28
Problemi relativi alla tastiera	21	Avvio di BIOS Setup Utility.	29
Problema del dispositivo di puntamento	21		

Nota: consultare *Access Help* se il sistema è in esecuzione e se *Access Help* è accessibile. Questo capitolo contiene le informazioni da utilizzare quando *Access Help* non è accessibile.

Domande frequenti (FAQ)

Questa sezione contiene un elenco delle domande piú frequenti ed indica dove trovare le risposte dettagliate. Per informazioni dettagliate relative a ciascuna pubblicazione inclusa nel pacchetto con il computer ThinkPad, consultare "La presente guida ed altre pubblicazioni" a pagina 1.

Quali precauzioni per la sicurezza devono essere seguite quando si utilizza il computer ThinkPad?

Per informazioni dettagliate sulla sicurezza, consultare la *Guida sulla sicurezza e la garanzia* separata.

Come impedire il verificarsi di problemi con il computer ThinkPad?

Consultare "Importanti informazioni preventive" a pagina v e Capitolo 2, "Manutenzione del computer ThinkPad", a pagina 3 in questa guida. Ulteriori suggerimenti possono essere individuati nelle sezioni riportate di seguito di *Access Help*:

- Prevenzione dei problemi
- Risoluzione dei problemi

Quali sono le principali caratteristiche hardware del nuovo computer ThinkPad?

Consultare la sezione "Panoramica del ThinkPad" di *Access Help*.

Dove è possibile trovare specifiche dettagliate per la macchina?

Consultare <http://www.lenovo.com/think/support>.

E' necessario aggiornare una periferica oppure E' necessario sostituire uno dei seguenti elementi: l'unità disco fisso, la scheda PCI Express Mini, la scheda MDC (Modem Daughter Card), la memoria, la tastiera o il poggia polsi. Consultare la sezione Appendice B, "CRU (Customer Replaceable Unit)", a pagina 55 di questa Guida per un elenco delle CRU (Customer Replaceable Unit) e per istruzioni sulla rimozione o sostituzione dei componenti.

Il computer non funziona correttamente.

Consultare la sezione "Risoluzione dei problemi" di *Access Help*. Questa guida descrive solamente i problemi che possono impedire l'accesso al sistema di guida in linea.

Dove si trovano i dischi di ripristino?

Il computer non viene fornito con un disco di ripristino o un disco Windows. Per una descrizione dei metodi di ripristino alternativi

offerti dalla Lenovo, consultare "Ripristino del contenuto preinstallato" a pagina 31 di questa guida.

Come contattare il Centro di supporto clienti?

Consultare Capitolo 6, "Richiesta di assistenza tecnica", a pagina 43 di questa guida. Per un elenco di numeri telefonici del Centro di supporto clienti pi" vicino, consultare "Elenco di telefono mondiale" a pagina 45.

Dove è possibile trovare le informazioni sulla garanzia?

Per informazioni dettagliate sulla garanzia, consultare la *Guida sulla sicurezza e la garanzia* separata. Per informazioni relative alla garanzia applicabile al computer di cui si dispone, compreso il periodo e il tipo di servizio di garanzia, consultare Appendice A, "Informazioni sulla garanzia", a pagina 51.

Come installare un nuovo sistema operativo?

Consultare la sezione Configurazione avanzata nella *Access Help* in linea.

Rilevazione dei problemi

In caso si verificano dei problemi durante l'utilizzo del computer, è possibile effettuare delle prove con il programma PC-Doctor® per Windows. Per eseguire PC-Doctor per Windows, procedere nel modo seguente:

1. Fare clic su **Start**.
2. Spostare il puntatore su **Tutti i programmi**(in Windows 2000, **Programmi**) e quindi andare in **PC-Doctor per Windows**.
3. Fare clic su **PC-Doctor**.

Per ulteriori informazioni su PC-Doctor per Windows, consultare la Guida relativa al programma.

Attenzione

L'esecuzione delle prove può richiedere diversi minuti. Non interrompere le prove durante l'esecuzione.

Prima di contattare il Customer Support Center, stampare il resoconto della prova per fornire rapidamente informazioni ai tecnici.

Programma di diagnostica HDD

Se l'unità disco fisso non funziona correttamente, è possibile individuare il problema eseguendo il programma di diagnostica HDD in BIOS Setup Utility.

Per avviare il programma di diagnostica, procedere nel modo seguente:

1. Se l'unità minidisco è connessa al computer, rimuovere eventuali minidischi contenuti nell'unità minidisco e spegnere il computer.
2. Accendere il computer.
3. Quando viene visualizzato il messaggio "To interrupt normal startup, press the blue ThinkVantage button," in basso a sinistra dello schermo, premere F1 per immettere BIOS Setup Utility.
4. Utilizzando i tasti cursore, selezionare **HDD diagnostic program** e premere Invio. Viene visualizzato il menu del programma di diagnostica HDD.
5. Utilizzando i tasti cursore, selezionare **Main hard disk drive**. Premere Invio per avviare il programma diagnostico. Il programma di diagnostica HDD esegue una prova di verifica di lettura e velocità dell'unità selezionata, ed esegue un prospetto dei risultati ottenuti.
6. Se il programma di diagnostica restituisce dei messaggi di errore, contattare il Centro di supporto clienti per assistenza. Il programma di diagnostica può restituire uno o più dei seguenti messaggi di errore:

Per l'unità disco fisso:

- Codice errore 0000: Verifica lettura non riuscita
 - Codice errore 0100: Test di velocità non riuscito
 - Codice errore 0200: Diagramma controller non riuscito
7. Se il programma di diagnostica non restituisce alcun messaggio di errore, ma si hanno ancora dei dubbi, fare riferimento alle istruzioni nella sezione "Introducing Rescue and Recovery" nella *Access Help* online ed eseguire il programma per una prova diagnostica dell'unità disco fisso. E' possibile inoltre scaricare sul PC-Doctor per DOS per il computer dal seguente sito Web:

<http://www.lenovo.com/support/site.wss/document.do?sitestyle=lenovo&Indocid=tpad-matrix>

Rilevazione di problemi tramite PC-Doctor dalla partizione del servizio

Mediante PC-Doctor di area di lavoro Rescue and Recovery nella partizione di servizio dell'unità disco fisso, è possibile eseguire la diagnosi del sistema senza avviare il sistema operativo. Effettuare le seguenti operazioni:

1. Se l'unità minidisco è connessa al computer, rimuovere eventuali minidischi contenuti nell'unità minidisco e spegnere il computer.
2. Accendere il computer.

3. Quando viene visualizzato il messaggio "To interrupt normal startup, press the blue ThinkVantage button," in basso a sinistra dello schermo, premere il pulsante blu ThinkVantage per immettere area di lavoro Rescue and Recovery.
4. Selezionare **Diagnose hardware**. Il computer viene riavviato e PC-Doctor viene avviato.

Per ulteriori informazioni su PC-Doctor, premere F1 per andare alla guida o al manuale in linea del programma.

Risoluzione dei problemi

Se in questa sezione non si identifica il problema, consultare *Access Help*. Questa sezione si occupa dei problemi che possono impedire l'accesso alla guida preinstallata nel sistema.

Messaggi di errore

Note:

1. Nelle tabelle, x può rappresentare qualsiasi carattere.
2. La versione di PC-Doctor cui si fa riferimento è PC-Doctor per Windows.

Messaggio	Soluzione
0176: sicurezza di sistema - Il sistema è stato alterato.	Il messaggio viene visualizzato quando viene rimosso e reinstallato il Chip di sicurezza o quando il Chip di sicurezza stesso viene sostituito. Per annullare la condizione di errore, attivare BIOS Setup Utility. Se il problema persiste, richiedere l'assistenza tecnica per il computer.
0182: CRC2 non valido. Accedere al programma di utilità BIOS e caricare le impostazioni predefinite.	Il checksum dell'impostazione CRC2 in EEPROM non è corretto. Premere F1 per avviare BIOS Setup Utility. Premere F9, quindi Invio per caricare le impostazioni predefinite. Premere F10, quindi Invio per riavviare il sistema.
0185: Impostazioni della sequenza di avvio non valide. Accedere al programma di utilità BIOS e caricare le impostazioni predefinite.	Il checksum dell'impostazione della sequenza di avvio nella EEPROM non è corretto. Premere F1 per avviare BIOS Setup Utility. Premere F9, quindi Invio per caricare le impostazioni predefinite. Premere F10, quindi Invio per riavviare il sistema.
0190: batteria scarica	Il computer si è spento, poiché la batteria non è abbastanza carica. Collegare l'adattatore CA al computer e ricaricare la batteria o sostituire la batteria scarica con una completamente carica.

Messaggio	Soluzione
0191: sicurezza del sistema - Richiesta di modifica remota non valida.	La modifica della configurazione del sistema ha avuto esito negativo. Confermare l'operazione e riprovare. Per annullare la condizione di errore, attivare BIOS Setup Utility.
0199: sicurezza del sistema - Superato conteggio di tentativo di password Security.	Questo messaggio viene visualizzato se è immessa una password del responsabile errata per pi" di tre volte. Confermare la password del responsabile e riprovare. Per annullare la condizione di errore, attivare BIOS Setup Utility.
01C8: rilevata pi" di una periferica modem. Rimuoverne uno. Premere <Esc> per continuare.	Rimuovere una delle schede secondarie modem. In caso contrario, per ignorare il messaggio di avvertenza premere Esc. Se il problema persiste, richiedere l'assistenza tecnica per il computer.
01C9: rilevata pi" di una periferica Ethernet. Rimuoverne uno. Premere <Esc> per continuare.	Il computer ThinkPad è dotato di una funzione Ethernet integrata e non è possibile aggiungere un'altra funzione tramite installazione di un'unità Ethernet, come ad esempio una scheda Mini-PCI Ethernet o Ethernet Daughter. Se viene visualizzato questo messaggio di errore, rimuovere il dispositivo Ethernet installato. In caso contrario, premere Esc per ignorare il messaggio di avvertenza. Se il problema persiste, richiedere l'assistenza tecnica per il computer.
0200: errore del disco fisso	Il disco fisso non funziona. Verificare che l'unità disco fisso sia collegata correttamente. Eseguire il programma BIOS Setup Utility e verificare che, nel menu Startup, l'unità disco fisso non sia disabilitata.
021x: Errore relativo alla tastiera	<p>Verificare che non siano presenti oggetti sulla tastiera, oppure se presente, sulla tastiera esterna. Spegnerne il computer e tutti i dispositivi collegati. Accendere prima il computer; quindi, accendere tutti i dispositivi collegati.</p> <p>Se viene visualizzato lo stesso codice errore, procedere nel modo seguente:</p> <p>Se è collegata una tastiera esterna, effettuare le operazioni riportate di seguito:</p> <ul style="list-style-type: none"> • Spegnerne il computer e scollegare la tastiera esterna, quindi accendere il computer. Verificare che la tastiera incorporata funzioni correttamente. In questo caso, richiedere l'assistenza tecnica per la tastiera esterna. • Verificare che la tastiera esterna sia collegata al connettore appropriato. <p>Utilizzare PC-Doctor.</p> <ul style="list-style-type: none"> • Se il computer si arresta, richiedere l'assistenza tecnica.

Messaggio	Soluzione
0230: errore dello shadowing RAM	Lo shadowing della RAM non è riuscito. Eseguire le prove per la memoria del computer utilizzando il programma PC-Doctor. Se è stato aggiunto un modulo di memoria prima di accendere il computer, installarlo nuovamente. Quindi, eseguire le prove della memoria utilizzando PC-Doctor.
0231: errore della RAM di sistema	Errore relativo alla memoria RAM di sistema. Eseguire le prove per la memoria del computer utilizzando il programma PC-Doctor. Se è stato aggiunto un modulo di memoria prima di accendere il computer, installarlo nuovamente. Quindi, eseguire le prove della memoria utilizzando PC-Doctor.
0232: errore della RAM estesa	Errore relativo alla memoria RAM estesa. Eseguire le prove per la memoria del computer utilizzando il programma PC-Doctor. Se è stato aggiunto un modulo di memoria prima di accendere il computer, installarlo nuovamente. Quindi, eseguire le prove della memoria utilizzando PC-Doctor.
0250: errore della batteria di sistema	La batteria di backup che viene utilizzata per preservare le informazioni di configurazione, come data e ora, mentre il computer è spento, è scarica. Sostituire la batteria ed eseguire il BIOS Setup Utility per verificarne la configurazione. Se il problema persiste, richiedere l'assistenza tecnica per il computer.
0251: errore del checksum di CMOS del sistema	La batteria CMOS del sistema potrebbe essere stata corrotta da un'applicazione. Il computer utilizza le impostazioni predefinite. Eseguire BIOS Setup Utility per configurare nuovamente le impostazioni. Se viene visualizzato lo stesso codice di errore, richiedere l'assistenza tecnica del computer.
0271: errore della data e dell'ora	La data e l'ora non sono impostate. Impostare la data e l'ora utilizzando BIOS Setup Utility.
0280: avvio precedente non completo	Il computer non è riuscito a completare il processo di avvio. Spegnere il computer; quindi riaccenderlo ed avviare il programma BIOS Setup Utility. Verificare la configurazione e riavviare il computer selezionando l'opzione Exit Saving Changes della voce Restart oppure premendo F10. Se viene visualizzato lo stesso codice di errore, richiedere l'assistenza tecnica del computer.
1802: scheda di rete non autorizzata collegata - Spegnere e rimuovere la scheda di rete mini PCI.	La scheda di rete Mini-PCI non è supportata da questo computer. È necessario rimuoverla.

Messaggio	Soluzione
1803: è stata inserita una scheda Daughter Card - Spegner e rimuovere la scheda Daughter Card.	La scheda Daughter non è supportata da questo computer. È necessario rimuoverla.
1804: collegata scheda WAN non autorizzata - Spegner e rimuovere la scheda WAN.	La scheda WAN non è supportata da questo computer. È necessario rimuoverla.
1805: collegata scheda WUSB (Wireless USB) - Spegner e rimuovere la scheda WUSB.	La scheda WUSB non è supportata da questo computer. È necessario rimuoverla.
2100: Errore di inizializzazione su HDD0 (unità disco fisso principale)	Il disco fisso non funziona. Richiedere assistenza per il disco fisso.
2102: Errore di inizializzazione su HDD1 (unità disco fisso Ultrabay)	Il disco fisso non funziona. Richiedere assistenza per il disco fisso.
2110: Errore di lettura su HDD0 (unità disco fisso principale)	Il disco fisso non funziona. Richiedere assistenza per il disco fisso.
2112: Errore di lettura su HDD1 (unità disco fisso Ultrabay)	Il disco fisso non funziona. Richiedere assistenza per il disco fisso.
Richiesta password per l'accensione	E' impostata una password per l'accensione o una password del responsabile. Per utilizzare il computer, immettere la password e premere Invio. Se la password per l'accensione non viene accettata, potrebbe essere impostata la password del responsabile. Immettere la password del responsabile e premere Invio. Se viene visualizzato lo stesso codice di errore, richiedere l'assistenza tecnica del computer.

Messaggio	Soluzione
Richiesta password del disco fisso	<p>E' stata impostata una password del disco fisso. Per utilizzare il computer, immettere la password e premere Invio.</p> <p>Se viene visualizzato lo stesso codice di errore, richiedere l'assistenza tecnica del computer.</p>
Errore relativo al modo Ibernazione	<p>La configurazione del computer è stata modificata mentre era attivo il modo Ibernazione e il computer non può riprendere il normale funzionamento.</p> <ul style="list-style-type: none"> • Ripristinare la configurazione del sistema che era attiva prima dell'attivazione del modo Ibernazione. • Se è stata modificata la quantità di memoria, creare nuovamente il file di ibernazione.
Sistema operativo non rilevato.	<p>Verificare che:</p> <ul style="list-style-type: none"> • L'unità disco fisso sia installata correttamente. • Un disco avviabile sia inserito nell'unità. <p>Se viene visualizzato lo stesso messaggio di errore, controllare la sequenza di avvio utilizzando il programma BIOS Setup Utility.</p>
EMM386 Non installato - Impossibile impostare l'indirizzo di base del frame della pagina.	<p>Immettere C:\CONFIG.SYS, modificare</p> <pre style="margin-left: 40px;">device=C:\WINDOWS\EMM386.EXE RAM</pre> <p>in</p> <pre style="margin-left: 40px;">device=C:\WINDOWS\EMM386.EXE NOEMS</pre> <p>e salvare.</p>
Errore di configurazione CardBus - Dispositivo disabilitato	<p>Passare a BIOS Setup Utility. Premere F9, quindi Invio per caricare le impostazioni predefinite.</p> <p>Premere F10, quindi Invio per riavviare il sistema.</p>

Messaggio	Soluzione
Impossibile avviare da qualsiasi unità.	<p>Controllare lo stato della periferica dalla quale si desidera procedere con l'avvio.</p> <p>Periferica non trovata Verificare la periferica dalla quale si desidera avviare.</p> <p>Errore periferica Verificare la periferica dalla quale si desidera avviare.</p> <p>Sistema operativo non valido Verificare che il sistema operativo non abbia malfunzionamenti e sia installato correttamente.</p> <p>Escluso dall'ordine di avvio Aprire il programma di utilità BIOS ed aggiungere la periferica all'ordine di avvio.</p>

Se uno dei seguenti messaggi di errore viene visualizzato sullo schermo, richiedere l'assistenza tecnica:
0175: CRC1 non valido, arrestare l'attività del POST
0177: Dati SVP non validi, arrestare l'attività del POST. Il checksum della password del responsabile EEPROM non è corretto.
0187: errore di accesso ai dati EAIA
0188: area di informazioni sulla serializzazione RFID non valida.
0189: area di informazioni sulla configurazione RFID non valida
0192: System Security - Embedded Security - rilevata manomissione dell'hardware.
0260: errore del tempificatore di sistema
0270: errore dell'orologio tempo reale
02D0: errore della cache di sistema
02F4: CMOS EISA non scrivibile
02F5: errore della prova DMA
02F6: errore del software NMI
02F7: errore del tempificatore Fail-safe NMI
Errore relativo alla ventola
Errore relativo al sensore termico

Errori senza messaggi

<p>Problema:</p>	<p>Quando la macchina viene accesa, lo schermo è vuoto e non viene emesso alcun segnale acustico all'avvio.</p> <p>Nota: Se non si è sicuri che il computer abbia emesso dei segnali acustici, spegnere il computer premendo e tenendo premuto il pulsante di accensione per più di 4 secondi, quindi riaccenderlo e verificare che vengano emessi dei segnali acustici. Se si sta utilizzando un video esterno, consultare "Problemi relativi al video del computer" a pagina 23.</p>
<p>Soluzione:</p>	<p>Se è stata impostata una password di accensione, premere un tasto qualsiasi per visualizzare la relativa richiesta; quindi immettere la password corretta e premere Invio.</p> <p>Se non viene visualizzata la richiesta per la password di accensione, il livello di luminosità potrebbe essere impostato al minimo. Regolare il livello di luminosità premendo i tasti Fn + Home.</p> <p>Se lo schermo rimane ancora vuoto, verificare che:</p> <ul style="list-style-type: none"> • La batteria sia installata correttamente. • L'adattatore CA sia collegato al computer e il cavo di alimentazione sia inserito in una presa elettrica funzionante. • Il computer sia acceso. Premere nuovamente l'interruttore di accensione. <p>Se queste voci sono impostate correttamente e lo schermo resta vuoto, richiedere l'assistenza tecnica.</p>
<p>Problema:</p>	<p>Quando la macchina viene accesa, non viene visualizzato nulla sullo schermo, ma vengono avvertite due o più segnalazioni acustiche.</p>
<p>Soluzione:</p>	<p>Verificare che la scheda di memoria sia installata correttamente. Se lo schermo è sempre vuoto e vengono emessi cinque segnali acustici, richiedere l'assistenza tecnica per il computer.</p> <p>Se vengono emessi 4 cicli di 4 segnali acustici ciascuno, si tratta di un problema del Security Chip. Richiedere l'assistenza tecnica per il computer.</p>
<p>Problema:</p>	<p>Quando la macchina viene accesa, viene visualizzato solo un puntatore bianco sullo schermo vuoto.</p>
<p>Soluzione:</p>	<p>Reinstallare il sistema operativo (consultare Capitolo 4, "Opzioni di ripristino", a pagina 31) e accendere il computer. Se si continua a visualizzare solo il puntatore sullo schermo, è necessario richiedere l'assistenza tecnica per il computer.</p>

Problema:	Lo schermo diventa vuoto durante l'utilizzo del computer.
Soluzione:	Probabilmente lo screen saver o un'altra funzione di risparmio energia è stata attivata. Spostare il TrackPoint o premere un tasto per uscire dallo screen saver oppure premere l'interruttore di accensione per riattivare il computer dalla modalità Attesa (standby) o Sospensione.

Problemi relativi alla password

Problema:	Si è dimenticata la password.
Soluzione:	<p>Se il computer è stato registrato per Password Reset Service ed è stata dimenticata la password di accensione o del disco fisso, è possibile ripristinarla premendo il pulsante ThinkVantage quando viene richiesta la password.</p> <ul style="list-style-type: none">• Se non si riesce a reimpostare la password di accensione, è necessario rivolgersi ad un rivenditore autorizzato o ad un rappresentante commerciale Lenovo per annullare la password impostata.• Se non si riesce a reimpostare la password del disco fisso, il rivenditore autorizzato Lenovo non può reimpostarla o ripristinare i dati del disco fisso. E' necessario portare il computer presso un rivenditore autorizzato o presso un rappresentante commerciale Lenovo per la sostituzione del disco fisso. E' richiesta la prova di acquisto e potrebbe essere richiesto un costo aggiuntivo per il servizio. <p>Se si dimentica la password del responsabile, Lenovo non potrà reimpostarla. E' necessario portare il computer presso un rivenditore autorizzato o presso un rappresentante commerciale Lenovo per la sostituzione della scheda di sistema. Sarà necessario esibire la prova di acquisto e verrà richiesto il pagamento dei componenti e del servizio.</p>

Problemi relativi alla tastiera

Problema:	Alcuni o tutti i tasti della tastiera non funzionano.
Soluzione:	<ul style="list-style-type: none">• Se il problema si verifica immediatamente dopo la ripresa dalla modalità Attesa (standby), immettere la password per l'accensione, se impostata.• Se vengono collegati un tastierino numerico esterno o un mouse:<ol style="list-style-type: none">1. Spegnerne il computer.2. Rimuovere il mouse o il tastierino numerico esterni.3. Accendere il computer e tentare di utilizzare di nuovo la tastiera. <p>Se il problema relativo alla tastiera è risolto, ricollegare il tastierino numerico esterna, la tastiera esterna o il mouse e verificare che i collegamenti siano stati eseguiti in modo corretto.</p> <p>Se i tasti della tastiera non funzionano ancora, rivolgersi all'assistenza tecnica.</p>
Problema:	Quando si immette una lettera viene visualizzato un numero.
Soluzione:	E' stata attivata la funzione Blocco numerico. Per disabilitarla, premere contemporaneamente Maius o Fn e BlocNum.

Problema del dispositivo di puntamento

Problema:	La funzione di scorrimento o lente di ingrandimento non funziona.
Soluzione:	Verificare il driver del mouse nella finestra Gestione periferiche e verificare che il driver PS/2 TrackPoint sia installato.

Problemi della modalità Attesa (Standby) e Sospensione

Problema:	Il computer entra in modalità Attesa (Standby) (l'indicatore di Attesa/Standby è acceso) immediatamente dopo il POST (Power-on self-test).
Soluzione:	Verificare che: <ul style="list-style-type: none">• La batteria sia carica.• La temperatura sia compresa nell'intervallo consentito. Consultare "Specifiche" a pagina 61. <p>Se le condizioni sopra riportate sono soddisfatte, richiedere l'assistenza tecnica per il computer.</p>

Problema:	Viene visualizzato il messaggio Livello di carica batteria critico e il computer si spegne immediatamente.
Soluzione:	La batteria si sta scaricando. Collegare l'adattatore CA al computer e ricaricare la batteria o sostituire la batteria scarica con una completamente carica.
Problema:	Il computer non riprende il normale funzionamento dalla modalità Attesa (standby) oppure l'indicatore di tale modalità è acceso e il computer non funziona.
Soluzione:	<p>Se il sistema resta in modalità Attesa (standby), è possibile che sia entrato automaticamente in questo stato o in modalità Sospensione a causa della batteria. Verificare l'indicatore della modalità Attesa (standby).</p> <ul style="list-style-type: none">• Se l'indicatore di Attesa (standby) è acceso, il computer si trova in tale modalità. Collegare l'adattatore di corrente CA al computer; quindi premere il tasto Fn.• Se l'indicatore di Attesa (standby) è spento, il computer è in modalità Sospensione oppure è spento. Collegare l'adattatore CA al computer; quindi, premere il pulsante di alimentazione per riprendere il funzionamento. <p>Se il sistema non viene ripristinato dalla modalità Attesa (standby), è possibile che il sistema si blocchi e che non si riesca a spegnere il computer. Ripristinare il computer. I dati non salvati verranno persi. Per riavviare il computer, tenere premuto il pulsante di alimentazione per 4 o più secondi. Se il sistema non viene ripristinato, rimuovere l'adattatore CA e la batteria.</p>
Problema:	Quando si ripristina il normale funzionamento dalla modalità Attesa (standby), il video del computer rimane vuoto.
Soluzione:	<p>Verificare se, durante la modalità Attesa (standby), un video esterno è stato scollegato o spento. In tal caso, collegarlo o accenderlo prima di ripristinare il computer dalla modalità Attesa (standby). Quando si ripristina il computer dalla modalità Attesa (standby) senza collegare o accendere il video esterno e il video del computer resta vuoto, premere Fn+F7 per attivarlo.</p> <p>Nota: Se viene utilizzata la combinazione di tasti Fn+F7 per applicare uno schema di presentazione, premere Fn+F7 almeno tre volte in un intervallo di tre secondi, quindi l'immagine viene visualizzata sullo schermo del computer.</p>

Problema:	Il computer entra inaspettatamente in modalità Attesa (standby).
Soluzione:	Se il processore raggiunge una temperatura troppo elevata, viene automaticamente attivata la modalità Attesa (standby) per consentire il raffreddamento del computer e per proteggere il processore e gli altri componenti interni. Inoltre, verificare le impostazioni della modalità Attesa (standby), utilizzando Power Manager.

Problemi relativi al video del computer

Problema:	Vengono visualizzati caratteri non corretti.
Soluzione:	Verificare di aver installato correttamente sia il sistema operativo che il programma di applicazione. In questo caso, richiedere l'assistenza tecnica per il computer.
Problema:	Ogni volta che si accende il computer vengono visualizzati punti luminosi, sbiaditi o mancanti.
Soluzione:	Questa è una caratteristica propria della tecnologia TFT. Il video del computer contiene pi ^ù TFT (thin-film transistor). Viene sempre visualizzata una piccola quantità di punti luminosi, sbiaditi o mancanti.
Problema:	Lo schermo è vuoto.
Soluzione:	<ul style="list-style-type: none">• Premere Fn+F7 per visualizzare l'immagine. Nota: Se viene utilizzata la combinazione di tasti Fn+F7 per applicare uno schema di presentazione, premere Fn+F7 almeno tre volte in un intervallo di tre secondi, quindi l'immagine viene visualizzata sullo schermo del computer.• Se si utilizza l'adattatore CA oppure la batteria e l'indicatore di stato della batteria è acceso (verde), premere Fn+Home per rendere il video pi^ù luminoso.• Se l'indicatore di stato di attesa (standby) è acceso (ossia di colore verde), premere Fn per uscire dalla modalità Attesa.• Se il problema persiste, effettuare l'operazione riportata nella Soluzione relativa al problema seguente "Le informazioni visualizzate sono illeggibili o distorte."

Problema:	Le informazioni visualizzate sono illeggibili o distorte.
Soluzione:	<p>Verificare che:</p> <ul style="list-style-type: none">• Il driver di periferica relativo al video sia installato correttamente.• La risoluzione video ed il numero di colori siano impostati correttamente.• Il tipo di video sia corretto. <p>Per verificare tali impostazioni, effettuare le operazioni riportate di seguito:</p> <p>Per Windows Vista™:</p> <ol style="list-style-type: none">1. Fare clic con il pulsante destro sul desktop, fare clic su Personalizza, quindi selezionare Impostazioni schermo.2. Verificare se la risoluzione video ed il numero di colori siano impostati correttamente.3. Fare clic su Impostazioni avanzate.4. Fare clic sul separatore Scheda.5. Accertarsi che sulla finestra delle informazioni dell'adattatore sia visualizzato il nome del driver della periferica corretto. Nota: il nome del driver di periferica dipende dal video chip installato sul computer.6. Fare clic sul pulsante Proprietà. Se necessario, immettere una password di responsabile o dare la conferma. Selezionare la casella "Stato periferica" e verificare che la periferica funzioni correttamente. In caso contrario, fare clic sul pulsante Risoluzione problemi.7. Fare clic sul separatore Video.8. Assicurarsi che le informazioni siano corrette.9. Fare clic sul pulsante Proprietà. Se necessario, immettere una password di responsabile o dare la conferma. Selezionare la casella "Stato periferica" e verificare che la periferica funzioni correttamente. In caso contrario, fare clic sul pulsante Risoluzione problemi.

Soluzione (continua):

Per Windows XP e Windows 2000:

1. Fare clic con il pulsante destro del mouse sul desktop, fare clic su **Proprietà**, quindi selezionare il separatore **Impostazioni**.
2. Verificare se la risoluzione video ed il numero di colori siano impostati correttamente.
3. Fare clic su **Avanzate**.
4. Fare clic sul separatore **Scheda**.
5. Accertarsi che sulla finestra delle informazioni dell'adattatore sia visualizzato il nome del driver della periferica corretto.
Nota: il nome del driver di periferica dipende dal video chip installato sul computer.
6. Fare clic sul pulsante **Proprietà**. Selezionare la casella "Stato periferica" e verificare che la periferica funzioni correttamente. In caso contrario, fare clic sul pulsante **Risoluzione problemi**.
7. Fare clic sul separatore **Video**.
8. Assicurarsi che le informazioni siano corrette.
9. Fare clic sul pulsante **Proprietà**. Selezionare la casella "Stato periferica" e verificare che la periferica funzioni correttamente. In caso contrario, fare clic sul pulsante **Risoluzione problemi**.

Problema: Quando si tenta di avviare la riproduzione DVD, viene visualizzato il messaggio "Impossibile creare finestre sovrapposte".
- *Oppure* -
E' possibile che si ottengano riproduzioni scadenti o nulle durante il funzionamento del riproduttore video, del riproduttore DVD o di un gioco.

Soluzione: Effettuare una delle seguenti operazioni:

- Se si utilizza una modalità di colore a 32-bit, passare alla modalità di colore a 16-bit.
- Se si utilizza una dimensione desktop di 1280×1024 o superiore, ridurre la dimensione desktop e l'intensità dei colori.

Problemi relativi alla batteria

Problema: Non è possibile caricare completamente la batteria utilizzando il metodo di caricamento/scaricamento nel tempo di ricarica standard del computer.

Soluzione: Per dettagli, consultare la categoria della batteria e dell'alimentazione nella sezione Risoluzione dei problemi di *Access Help*.

Problema:	Il computer si spegne prima che l'indicatore di stato della batteria indichi che la batteria è scarica. - Oppure - Il computer resta in funzione anche se l'indicatore della batteria indica lo stato di esaurimento.
Soluzione:	Scaricare e ricaricare la batteria.
Problema:	La durata di una batteria completamente carica è breve.
Soluzione:	Per dettagli, consultare la categoria della batteria e dell'alimentazione nella sezione Risoluzione dei problemi di <i>Access Help</i> .
Problema:	Nonostante la batteria sia completamente carica, il computer non funziona.
Soluzione:	Potrebbe essere attivato il dispositivo di protezione da sovraccarico della batteria. Spegnerne il computer per un minuto per reimpostare il dispositivo; quindi, accendere nuovamente il computer.
Problema:	La batteria non si ricarica.
Soluzione:	Per dettagli, consultare la categoria della batteria e dell'alimentazione nella sezione Risoluzione dei problemi di <i>Access Help</i> .

Problemi dell'unità disco fisso

Problema:	L'unità disco fisso non funziona.
Soluzione:	Nel menu di avvio di BIOS Setup Utility, verificare che l'unità disco fisso sia inclusa nell'elenco "Boot priority order". Se è contenuta nell'elenco "Excluded from boot order", viene disabilitata. Selezionare la voce corrispondente alla periferica nell'elenco, quindi premere il tasto x. Con questa operazione, la voce viene spostata nell'elenco "Boot priority order".

Problema: Dopo avere impostato la password del disco fisso sull'unità disco fisso del computer, si sposta l'unità su un altro computer. A questo punto non è possibile sbloccare la suddetta password.

Soluzione: Il computer supporta un algoritmo di password ottimizzato. I computer precedenti a quello utilizzato potrebbero non supportare una tale funzione di protezione. Se si imposta una password per il disco fisso su un computer dove è abilitata la funzione **Using Passphrase** in BIOS Setup Utility e il disco fisso viene rimosso e installato su un computer che non dispone della funzione **passphrase**, occorre prima rimuovere la password e quindi spostare il disco fisso su tale computer.

Problema: Non è possibile sostituire a sistema acceso l'unità disco fisso nell'Ultrabay™.

Soluzione: L'unico modo per sostituire a sistema acceso l'unità disco fisso nell'Ultrabay è non impostare alcuna password del disco fisso. Accertarsi che tale password nell'Ultrabay sia disabilitata.

Problema: non è possibile modificare o rimuovere la password del disco fisso nel menu BIOS Setup Utility.

Soluzione: L'impostazione di **Using Passphrase** nel menu BIOS Setup Utility deve essere congruente tra l'impostazione di una password del disco fisso e la conseguente modifica o rimozione. Se il menu **Hard Disk x Password** in BIOS Setup Utility è ingrigito e quindi non disponibile, rimuovere tutte le altre password. Quindi spegnere il computer e disinstallare l'unità disco fisso. Accendere il computer con l'unità disco fisso installata, accedere a BIOS Setup Utility e abilitare o disabilitare **Using Passphrase**, rispettando l'impostazione utilizzata al momento dell'impostazione della password. Uscire da BIOS Setup Utility e spegnere il computer. Reinserire l'unità disco fisso. Accendere il computer e accedere a BIOS Setup Utility per modificare o rimuovere la password del disco fisso.

Problemi relativi all'autenticazione delle impronte digitali

Problema:	Impossibile registrare o autenticare il dito in quanto è corrugato, ruvido, asciutto, ferito, macchiato, unto, bagnato o diverso da quello registrato.
Soluzione:	Per risolvere il problema, procedere nel modo seguente: <ul style="list-style-type: none">• Lavare o pulire le mani per rimuovere la polvere o l'umidità in eccesso dalle dita.• Registrare ed utilizzare un dito diverso per l'autenticazione.• Se le mani sono molto sporche, lavarle accuratamente.

Problema relativo all'avvio

Problema:	Il sistema operativo Microsoft® Windows non viene avviato.
Soluzione:	Per risolvere o individuare il problema, utilizzare lo spazio di lavoro Rescue and Recovery. Per dettagli su Rescue and Recovery, consultare Capitolo 4, "Opzioni di ripristino", a pagina 31

Altri problemi

Problema:	Il computer non risponde.
Soluzione:	<ul style="list-style-type: none">• Per spegnere il computer, tenere premuto l'interruttore di alimentazione per 4 o più secondi. Se il computer non risponde, rimuovere l'adattatore CA e la batteria.• Il computer potrebbe bloccarsi quando passa alla modalità Attesa (standby) durante una comunicazione. Quando si eseguono operazioni sulla rete, disabilitare il tempificatore di attesa (standby).
Problema:	Il computer non viene avviato dall'unità desiderata.
Soluzione:	Vedere il menu Startup di BIOS Setup Utility. Verificare che la sequenza di avvio del programma BIOS Setup Utility sia impostata in modo che il computer venga avviato dall'unità desiderata. Verificare che l'unità da cui viene avviato il computer sia abilitata. Nel menu Startup del BIOS Setup Utility, verificare che l'unità disco fisso sia contenuta nell'elenco "Boot priority order". Se è contenuta nell'elenco "Excluded from boot order", viene disabilitata. Selezionare la voce corrispondente alla periferica nell'elenco, quindi premere il tasto x. Con questa operazione, la voce viene spostata nell'elenco relativo all'ordine di priorità di avvio.

Avvio di BIOS Setup Utility

Il computer dispone del programma BIOS Setup Utility, che consente di selezionare diversi parametri di impostazione.

- Config: imposta la configurazione del computer.
- Date/Time: imposta la data e l'ora.
- Security: imposta le funzioni di sicurezza.
- Startup: imposta il dispositivo di avvio.
- Restart: riavvia il sistema.

Per avviare BIOS Setup Utility, procedere nel modo seguente:

1. Per evitare la perdita accidentale di dati, eseguire una copia di riserva dei dati e del registro del computer. Per i dettagli consultare la sezione "Strumenti di backup e ripristino dei dati" di *Access Help*.
2. Se l'unità minidisco è connessa al computer, rimuovere eventuali minidischi contenuti nell'unità minidisco e spegnere il computer.
3. Accendere il computer e quando viene visualizzato il messaggio "To interrupt normal startup, press the blue ThinkVantage button" in basso a sinistra dello schermo, premere il pulsante ThinkVantage. Viene visualizzata l'area di lavoro Rescue and Recovery.
4. Fare clic su **Access BIOS**. Viene visualizzata la finestra System Restart Required.
5. Fare clic su **Yes**. Il computer viene riavviato e viene visualizzato il menu di BIOS Setup Utility.

Se è stata impostata una password per il supervisore, il menu del programma BIOS Setup Utility viene visualizzato dopo l'immissione di tale password. E' possibile avviare il programma di utilità premendo Invio senza immettere la password del responsabile; tuttavia, in questo modo non sarà possibile modificare i parametri protetti dalla password del responsabile. Per ulteriori informazioni, consultare la guida preinstallata del sistema.

6. Utilizzando i tasti di spostamento cursore, passare alla voce che si desidera modificare. Quando viene evidenziata la voce che si desidera, premere Invio. Viene visualizzato un menu secondario.
7. Modificare le voci desiderate. Per modificare il valore di una voce, utilizzare il tasto F5 o F6. Se per la voce è disponibile un menu secondario, è possibile visualizzarlo premendo Invio.
8. Premere F3 o Esc per uscire dal menu secondario. Se è visualizzato un menu secondario di un altro derivante da un altro menu secondario premere Esc fino a quando non viene visualizzato il menu **BIOS Setup Utility**.

Nota: per ripristinare i valori impostati al momento dell'acquisto, premere il tasto F9 per caricare le impostazioni predefinite. Inoltre, è possibile selezionare un'opzione del menu secondario Restart per caricare le impostazioni predefinite o annullare le modifiche.

9. Selezionare **Restart** e premere Invio. Spostare il cursore sull'opzione per il riavvio del computer; premere Invio. Il computer viene riavviato.

Capitolo 4. Opzioni di ripristino

Introduzione a Rescue and Recovery

Se Windows non è in esecuzione correttamente, utilizzare area di lavoro Rescue and Recovery per risolvere o individuare il problema. Effettuare le seguenti operazioni:

1. Spegnerne il PC, quindi riaccenderlo.
2. Attendere eventuali messaggi mentre il PC viene avviato. Quando viene visualizzato il messaggio "To interrupt normal startup, press the blue ThinkVantage button" in basso a sinistra dello schermo, premere il pulsante blu ThinkVantage. Viene visualizzata l'area di lavoro Rescue and Recovery.
3. Una volta visualizzata area di lavoro Rescue and Recovery, è possibile effettuare le operazioni riportate di seguito:
 - Salvare e ripristinare i file, le cartelle o i backup.
 - Configurare le password e le impostazioni del sistema.
 - Comunicare utilizzando internet e il collegamento al sito di assistenza.
 - Risolvere i problemi ed analizzarli con i programmi di diagnostica.

Per ulteriori informazioni sull'utilizzo delle funzioni Rescue and Recovery, fare riferimento alla sezione "Recovery overview" di *Access Help*.

Ripristino del contenuto preinstallato

Anziché fornire un CD di ripristino o un disco di Windows con il computer, Lenovo fornisce metodi semplificati per l'esecuzione delle attività che sono in genere associate a questi dischi. I file ed i programmi relativi a tali metodi si trovano sul disco fisso, evitando così di localizzare un disco non correttamente inserito ed i problemi relativi all'utilizzo di una versione non corretta del disco.

La copia di riserva completa di tutti i file e i programmi preinstallati dalla Lenovo sul computer, si trova in un'area protetta nascosta, o partizione, del disco fisso. Nonostante siano nascoste, le copie di riserva presenti nella partizione occupano un determinato spazio sul disco fisso. Quindi, quando si verifica la capacità del disco fisso secondo Windows, la capacità totale del disco risulterà inferiore a quella prevista. Questa discrepanza viene giustificata dal contenuto della partizione nascosta.

Il programma di ripristino del prodotto presente all'interno di questa area, consente di ripristinare il contenuto completo del disco fisso cos  come   stato fornito dal produttore.

Per ripristinare il contenuto originale del disco fisso, completare la seguente procedura:

Note:

1. Se si utilizza Windows XP e Windows 2000 e l'unit  in fibra ottica non viene collegata al ThinkPad durante il ripristino, il software DVD e il software per la registrazione su CD non verranno installati. Per verificare che l'installazione avvenga correttamente, collegare il computer ThinkPad al ThinkPad X6 UltraBaseTM ed installare l'unit  ottica in Ultrabay Slim prima di eseguire un'operazione di ripristino.
2. Il processo di ripristino potrebbe durare fino a 2 ore.

Attenzione: durante il processo di ripristino, tutti i file memorizzati sull'unit  disco fisso principale (di solito, l'unit  C) saranno persi. Tuttavia, prima che i dati vengano sovrascritti,   possibile salvare uno o pi  file.

1. Se possibile, salvare tutti i file e spegnere il sistema operativo.
2. Spegner il computer per almeno 5 secondi.
3. Accendere il computer. Guardare attentamente lo schermo. Quando viene visualizzato il messaggio "To interrupt normal startup, press the blue ThinkVantage button", premere il pulsante ThinkVantage. Viene visualizzata l'area di lavoro Rescue and Recovery.
4. Fare clic su **Ripristino del sistema** e seguire le istruzioni sullo schermo.

Ripristino dei dati

Se   stata eseguita una copia di riserva utilizzando il programma Rescue and Recovery, sono disponibili una o pi  copie di riserva che riflettono il contenuto del disco fisso in diversi momenti. Tali copie di riserva possono essere memorizzate sul disco fisso, su un'unit  di rete o su supporto rimovibile, in base alle opzioni selezionate durante la copia di riserva.

E' possibile utilizzare il programma Rescue and Recovery oppure l'area di lavoro Rescue and Recovery per ripristinare il contenuto precedente del disco fisso utilizzando una delle copie di riserva memorizzate. L'area di lavoro Rescue and Recovery viene eseguita indipendentemente dal sistema operativo Windows. Quindi,   possibile avviarlo premendo il pulsante blu ThinkVantage quando richiesto al momento dell'avvio.

Una volta aperta l'area di lavoro Rescue and Recovery,   possibile eseguire un'operazione di ripristino anche se non   possibile avviare Windows.

Capitolo 5. Potenziamento e sostituzione delle periferiche

Sostituzione della batteria

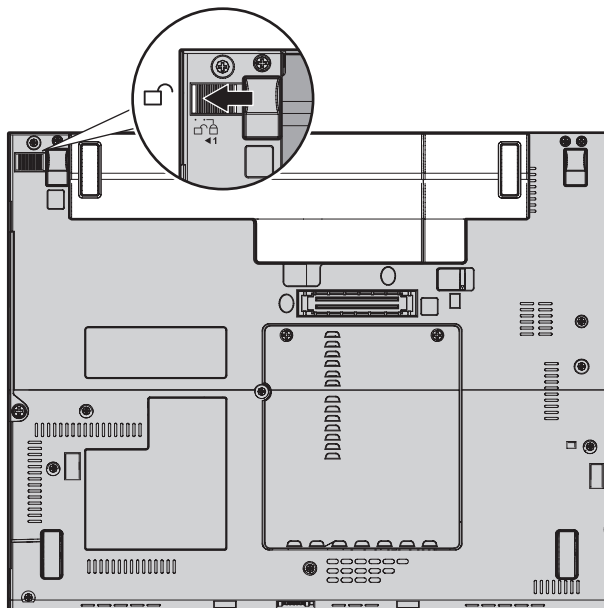
Importante

Prima di sostituire la batteria, leggere la *Guida sulla sicurezza e la garanzia*.

1. **Spegnere il computer o attivare il modo Ibernazione** Quindi scollegare l'adattatore CA e tutti i cavi dal computer.

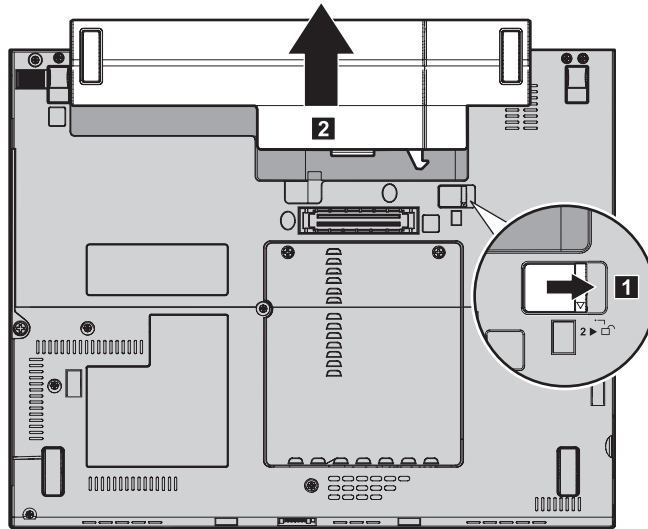
Nota: Se si sta utilizzando una scheda PC oppure una scheda SD (Secure Digital), potrebbe non essere possibile attivare il modo Ibernazione. In questo caso, spegnere il computer.

2. Chiudere il video e capovolgere il computer.
3. Fare scorrere il blocco della batteria nella posizione di sblocco.

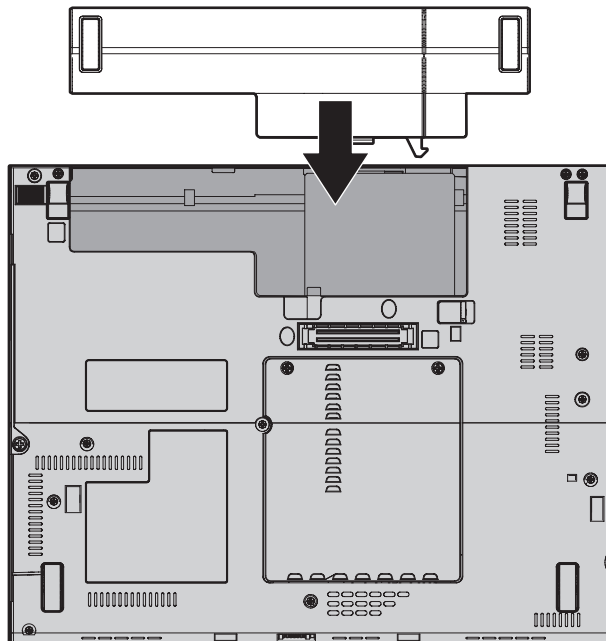


Sostituzione della batteria

4. Far scorrere e mantenere il fermo della batteria **1**. Quindi, rimuovere la batteria **2**.

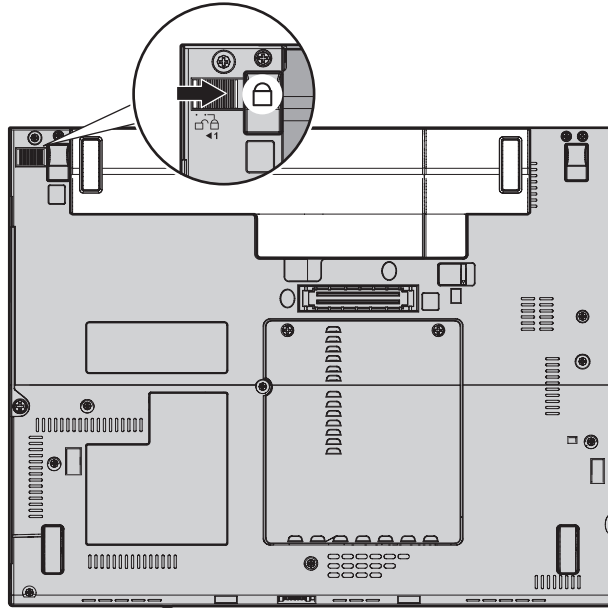


5. Installare una batteria completamente carica.



Nota: alcuni modelli di ThinkPad richiedono un distanziatore.

6. Far scorrere il fermo della batteria nella posizione di blocco.



7. Capovolgere di nuovo il computer. Collegare l'adattatore CA ed i cavi al computer.

Nota: la batteria potrebbe essere leggermente diversa rispetto a quelle mostrate nelle figure precedenti, poiché varia in base al modello.

Potenziamento dell'unità disco fisso

Importante

Prima di sostituire l'unità disco fisso, leggere la *Guida sulla sicurezza e la garanzia*.

È possibile aumentare la capacità di memorizzazione del computer sostituendo l'unità disco fisso con una di maggiori dimensioni. E' possibile acquistare una nuova unità disco fisso presso un rivenditore autorizzato o un rappresentante commerciale Lenovo.

Note:

1. Sostituire l'unità disco fisso solo se si desidera potenziarla o nel caso si necessiti di assistenza tecnica. I connettori e il vano dell'unità disco fisso non sono stati progettati per modifiche frequenti o per la sostituzione dell'unità.

2. area di lavoro Rescue and Recovery e il programma Product Recovery non sono inclusi nell'unità disco fisso opzionale.

Attenzione

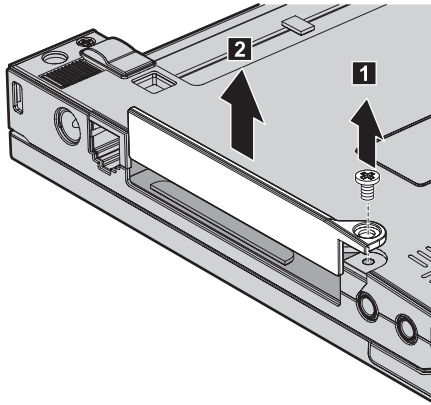
Gestione di un'unità disco fisso

- Non sottoporre l'unità a cadute o a urti. Collocare l'unità su un panno morbido in modo da evitare eventuali urti.
- Non applicare alcuna pressione al coperchio dell'unità.
- Non toccare il connettore.

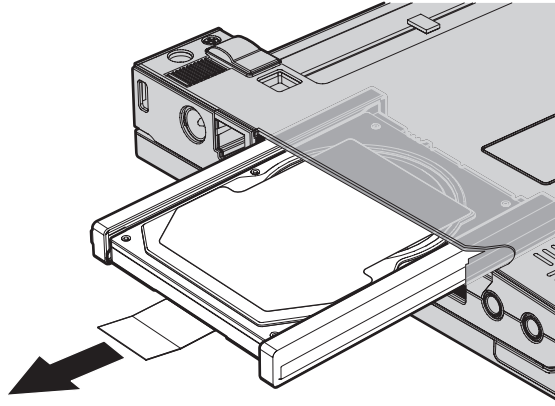
L'unità è molto sensibile. La gestione non corretta può provocare danni permanenti o la perdita dei dati sul disco fisso. Prima di rimuovere l'unità disco fisso, eseguire una copia di backup di tutte le informazioni sul disco e spegnere il computer. Non rimuovere mai l'unità mentre il sistema è in funzione, in modalità Attesa (standby) o Sospensione.

Per sostituire l'unità disco fisso, effettuare le seguenti operazioni:

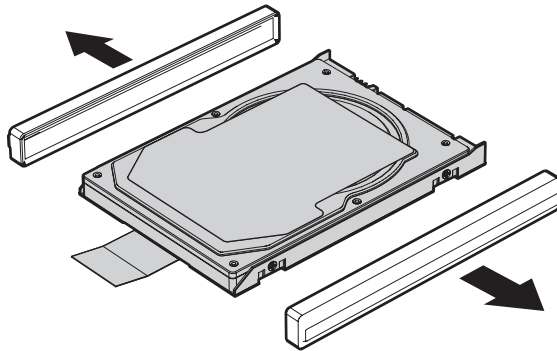
1. **Spegnere il computer**; quindi, scollegare l'adattatore CA e tutti i cavi dal computer.
2. Chiudere il video e capovolgere il computer.
3. Rimuovere la batteria.
4. Rimuovere la vite **1** che fissa il coperchio dell'unità disco fisso. Quindi, rimuovere il coperchio **2**.



5. Rimuovere l'unità disco fisso estraendo l'apposita linguetta.

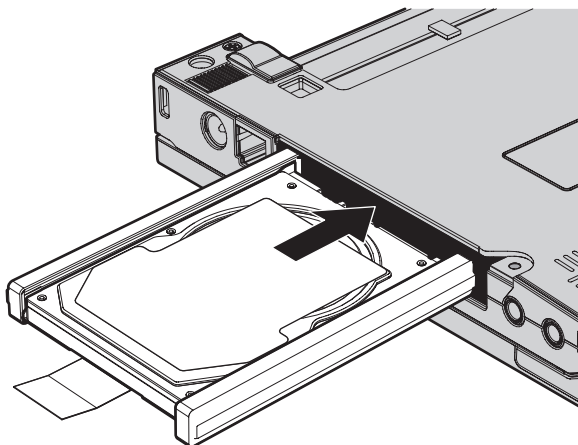


6. Scollegare i gommini laterali dall'unità disco fisso.

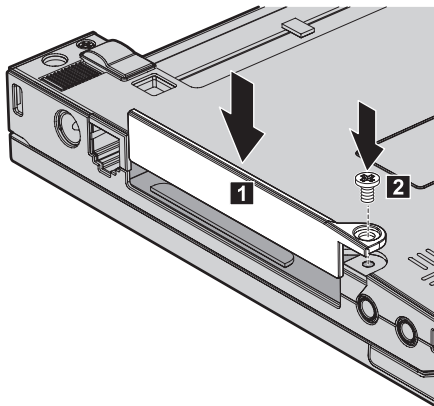


7. Collegare i binari di gomma a una nuova unità disco fisso.

8. Inserire l'unità disco fisso nell'apposito vano; quindi premere con decisione.



9. Reinstallare il coperchio del vano dell'unità disco fisso **1**. Quindi, reinstallare la vite **2**.



10. Reinstallare la batteria.
11. Capovolgere di nuovo il computer. Collegare l'adattatore CA ed i cavi al computer.

Sostituzione della memoria

Importante

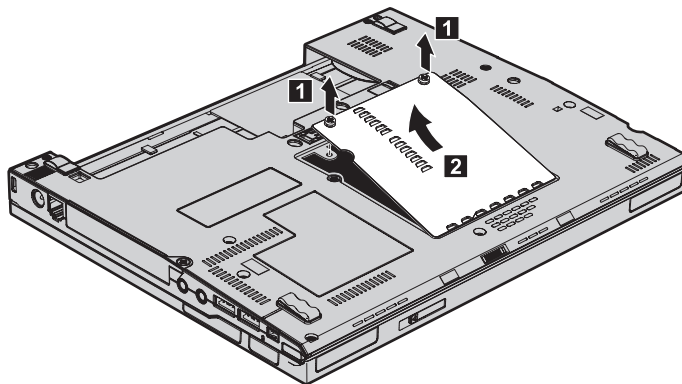
Prima di sostituire la memoria, leggere la *Guida sulla sicurezza e la garanzia*.

L'aumento della capacità di memoria consente di eseguire i programmi più velocemente. E' possibile aumentare la capacità di memoria del computer installando un modulo SO-DIMM (Small Outline Dual Inline Memory Module) privo di buffer DRAM (Dynamic Random Access Memory) sincrono DDR (Double Data Rate) 2 disponibile come opzione, nell'alloggiamento della memoria del computer. Sono disponibili moduli SO-DIMM di diverse capacità.

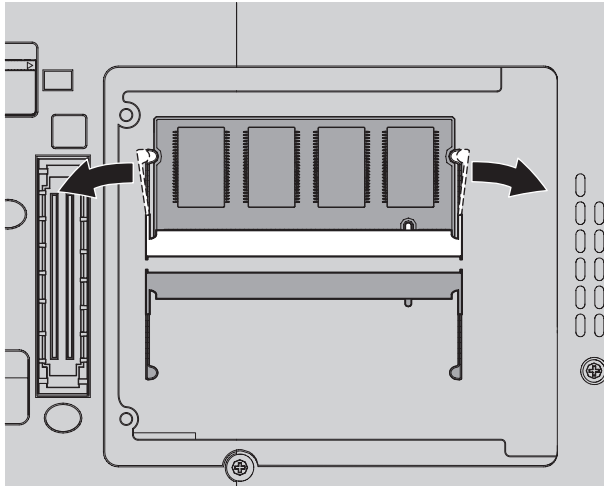
Nota: utilizzare solo i tipi di memoria supportati dal computer in uso. Se la memoria opzionale viene installata in modo non corretto oppure se si installa un tipo di memoria non supportata, quando si tenta di avviare il computer viene emesso un segnale acustico di avvertimento.

Per installare un modulo SO-DIMM, procedere nel modo seguente:

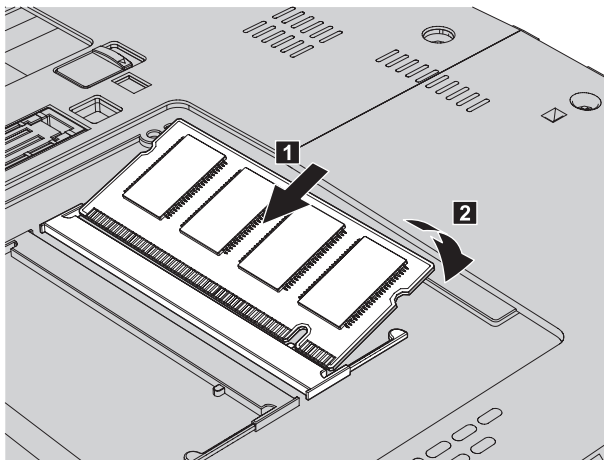
1. Toccare un tavolo di metallo o un oggetto di metallo collegato con messa a terra. In questo modo verrà dispersa l'elettricità statica accumulata dal corpo umano che potrebbe danneggiare il modulo SO-DIMM. Non toccare la parte contenente i contatti del modulo SO-DIMM.
2. **Spegnere il computer;** quindi, scollegare l'adattatore CA e tutti i cavi dal computer.
3. Chiudere il video e capovolgere il computer.
4. Rimuovere la batteria.
5. Svitare le viti che fissano il coperchio dell'alloggiamento di memoria nella posizione **1**, quindi rimuovere il coperchio **2**.



6. Se sono già installate due SO-DIMM nell'alloggiamento della memoria, rimuoverne uno per sostituirlo con uno nuovo, premendo verso l'esterno i ganci dei margini dell'alloggiamento contemporaneamente. Conservare il vecchio modulo SO-DIMM per un utilizzo futuro.



7. Con l'estremità del modulo SO-DIMM dotata di incavo posizionato verso il lato dell'alloggiamento dotato di contatti, inserirvi saldamente il modulo SO-DIMM formando un angolo di circa 20 gradi **1**; quindi ruotarlo verso il basso finché non scatta in posizione **2**.



8. Reinstallare il coperchio dell'alloggiamento di memoria e stringere le viti
9. Reinstallare la batteria.
10. Capovolgere il computer e ricollegare l'adattatore ca ed i relativi cavi al computer.

Per verificare che il modulo SO-DIMM sia installato correttamente, effettuare le operazioni riportate di seguito:

1. Accendere il computer.
2. Mentre viene visualizzato il messaggio "To interrupt normal startup, press the blue ThinkVantage button" in basso a sinistra sullo schermo, premere il pulsante ThinkVantage. Viene visualizzato il pannello Rescue and Recovery.
3. Fare clic su **Access BIOS**. Viene visualizzata la finestra System Restart Required.
4. Fare clic su **Yes**. Il computer viene riavviato e viene visualizzato il pannello BIOS Setup Utility. La voce "Installed memory" visualizza la quantità di memoria totale installata nel computer.

Capitolo 6. Richiesta di assistenza tecnica

Richiesta di assistenza tecnica

Se è necessaria assistenza tecnica, servizi oppure si desiderano ulteriori informazioni sugli elaboratori ThinkPad, è possibile trovare un'ampia scelta di soluzioni predisposte dalla Lenovo. Questa sezione contiene informazioni relative a chi rivolgersi per ottenere maggiori informazioni sugli elaboratori ThinkPad, cosa fare se si riscontra un problema con il computer e chi chiamare in caso si renda necessaria l'assistenza.

Microsoft Service Pack rappresentano l'origine software più aggiornata per i prodotti Windows. È possibile scaricarli dal Web (potrebbero essere applicati costi di connessione) oppure sono disponibili su disco. Per ulteriori informazioni e collegamenti, visitare il sito Web Microsoft all'indirizzo <http://www.microsoft.com>. La Lenovo offre assistenza tecnica continua e aggiornata per l'installazione o per risposte a domande relative ai Service Pack per il prodotto Microsoft Windows preinstallato dalla Lenovo. Per informazioni, rivolgersi al Centro di supporto clienti ai numeri di telefono indicati in "Elenco di telefono mondiale" a pagina 45. Potrebbero essere applicati costi aggiuntivi.

Richiesta di assistenza sul Web

Il sito Web della Lenovo contiene informazioni aggiornate sugli elaboratori ThinkPad e sul relativo supporto. L'indirizzo della pagina iniziale del sito Personal Computing è <http://www.lenovo.com/think>.

E' possibile trovare informazioni di supporto relative al computer ThinkPad all'indirizzo <http://www.lenovo.com/think/support>. Ricercare su tale sito informazioni relative alla risoluzione dei problemi, novità relative all'utilizzo del computer ed informazioni relative alle opzioni, che consentono di facilitare l'utilizzo del computer ThinkPad.

Contattare il Centro di supporto clienti

Se non si riesce a risolvere un problema, durante il periodo di garanzia è possibile richiedere assistenza e informazioni rivolgendosi al Centro di supporto clienti. Durante il periodo di garanzia sono disponibili i servizi di seguito riportati:

- Determinazione del problema - per facilitare l'individuazione di un problema hardware e per decidere l'azione richiesta per la risoluzione del problema, è disponibile personale tecnico specializzato.

- Ripristino hardware Lenovo - se il problema viene determinato dall'hardware Lenovo durante il periodo di garanzia, è disponibile il personale tecnico qualificato per fornire il livello valido di servizio.
- Gestione delle modifiche tecniche - in alcuni casi, potrebbero essere necessarie delle modifiche da apportare dopo la vendita del prodotto. Tali modifiche EC (Engineering Changes) verranno effettuate da Lenovo o ad un rivenditore autorizzato da Lenovo, all'hardware del computer di cui si dispone.

Non sono compresi i seguenti servizi:

- Sostituzione o utilizzo di parti non Lenovo o parti Lenovo senza garanzia

Nota: tutte le parti garantite dispongono di un identificativo di 7 caratteri nel formato FRU XXXXXXX

- Identificazione delle cause di problemi software
- Configurazione di BIOS come parte di un'installazione o aggiornamento
- Modifiche o aggiornamenti ai driver di periferica
- Installazione e assistenza dei sistemi operativi di rete (NOS)
- Installazione e assistenza dei programmi applicativi

Per determinare se il computer è sotto garanzia e per verificare la scadenza di tale garanzia, visitare il sito <http://www.lenovo.com/think/support> e fare clic su **Warranty**, quindi seguire le istruzioni visualizzate sullo schermo.

Consultare la garanzia hardware Lenovo per una descrizione completa dei termini di garanzia Lenovo. Per avvalersi del servizio di garanzia, conservare la prova di acquisto.

Se possibile, posizionarsi in prossimità del computer durante la chiamata nel caso in cui il personale dell'assistenza tecnica aiuti a risolvere il problema indicando delle operazioni da effettuare al momento. Verificare di aver scaricato i driver più aggiornati, oltre agli aggiornamenti del sistema, quindi eseguire le funzioni di diagnostica e registrare le informazioni prima di telefonare. Durante la chiamata all'assistenza tecnica, è necessario disporre delle informazioni di seguito riportate:

- Tipo macchina e modello
- Numeri di serie del computer, video e altri componenti o la prova di acquisto
- Descrizione del problema
- Dicitura precisa del messaggio di errore
- Informazioni sulla configurazione hardware e software del sistema

I numeri di telefono del Centro di supporto clienti sono contenuti nella sezione Elenco di telefono mondiale di questa guida.

Nota: I numeri telefonici possono variare senza preavviso. Per un elenco aggiornato dei numeri di telefono e degli orari del Centro di supporto clienti, visitare il sito Web di supporto all'indirizzo <http://www.lenovo.com/support/phone>. Se il numero del proprio paese non è elencato, contattare il rivenditore autorizzato o il rappresentante commerciale Lenovo.

Richiesta di assistenza nel mondo

Se si viaggia con il computer oppure se ci si stabilisce in un paese in cui il tipo di macchina ThinkPad viene venduto, il servizio di garanzia internazionale (IWS - International Warranty Service) è automaticamente disponibile per fornire il servizio di assistenza per gli elaboratori coperti da garanzia. Il servizio verrà effettuato dal fornitore del servizio autorizzato.

I metodi e le procedure del servizio variano in base al paese e alcuni tipi di assistenza potrebbero non essere disponibili in tutti i paesi. Il servizio di garanzia internazionale (IWS - International Warranty Service) viene fornito con il metodo di assistenza (come assistenza a domicilio, deposito o trasporto), nel paese in cui tale assistenza viene effettuata. I centri di assistenza in alcuni paesi potrebbero non fornire assistenza per tutti i modelli di un tipo di macchina particolare. In alcuni paesi, potrebbero essere applicate tariffe e restrizioni all'assistenza.

Per determinare se il computer è coperto dal servizio di garanzia internazionale (IWS - International Warranty Service) e per visualizzare un elenco dei paesi in cui il servizio è disponibile, visitare il sito <http://www.lenovo.com/think/support> quindi fare clic su **Warranty** e seguire le istruzioni visualizzate sullo schermo.

Elenco di telefono mondiale

I numeri di telefono possono variare senza preavviso. Per i numeri di telefono aggiornati, andare all'indirizzo <http://www.lenovo.com/support/phone>.

Paese o regione	Numero di telefono
Africa	Africa: +44 (0)1475-555-055 Sud Africa: +27-11-3028888 e 0800110756 Africa centrale:contattare Lenovo Business Partner più vicino
Argentina	0800-666-0011 (Spagnolo)
Australia	131-426 (Inglese)
Austria	01-24592-5901 (assistenza attiva per 30 giorni) 01-211-454-610 (servizio di garanzia e assistenza)(Tedesco)

Richiesta di assistenza tecnica

Paese o regione	Numero di telefono
Belgio	02-210-9820 (assistenza attiva per 30 giorni) (danese) 02-210-9800 (assistenza attiva per 30 giorni) (francese) 02-225-3611 (servizio di garanzia e assistenza) (danese, francese)
Bolivia	0800-10-0189 (Spagnolo)
Brasile	San Paolo: (11) 3889-8986 Regione esterna a San Paolo: 0800-701-4815 (Portoghese brasiliano)
Canada	1-800-565-3344 (Inglese, francese) A Toronto chiamare solo 416-383-3344
Cile	800-361-213 188-800-442-488 (Numero verde) (Spagnolo)
Cina	Linea di assistenza tecnica 800-990-8888 86-10-58851110 (Mandarino)
Cina (Hong Kong S.A.R.)	ThinkPad (linea di assistenza tecnica): 2516-3939 (Hong Kong) 0800-839 (Macau) Centro assistenza ThinkPad: 2825-6580 (Hong Kong) 715-399 (Macau) Multimedia Home PC: 800-938-228 (Hong Kong) 0800-336 (Macau) (Cantonese, inglese, mandarino)
Cina(Macau S.A.R.)	ThinkPad (linea di assistenza tecnica): 0800-839 (Cantonese, inglese, mandarino)
Colombia	1-800-912-3021 (Spagnolo)
Costa Rica	800-011-1029 (Spagnolo)
Croazia	0800-0426
Cipro	+357-22-841100
Repubblica Ceca	+420-2-7213-1316
Danimarca	4520-8200 (assistenza attiva per 30 giorni) ù7010-5150 (servizio di garanzia e assistenza)(Danese)
Repubblica Domenicana	1-866-434-2080 (Spagnolo)
Ecuador	1-800-426911 (Spagnolo)
El Salvador	800-6264 (Spagnolo)
Estonia	+372 66 00 800 +372 6776793

Paese o regione	Numero di telefono
Finlandia	09-459-6960 (assistenza attiva per 30 giorni) +358-800-1-4260 (servizio di garanzia e assistenza)(Finlandese)
Francia	Hardware 0810-631-213 (servizio di garanzia e assistenza) Software 0810-631-020 (servizio di garanzia e assistenza) 0238-557-450 (assistenza attiva per 30 giorni)(Francese)
Germania	07032-15-49201 (assistenza attiva per 30 giorni) 01805-25-35-58 (servizio di garanzia e assistenza)(Tedesco)
Grecia	+30-210-680-1700
Guatemala	1800-624-0051 (spagnolo)
Honduras	Tegucigalpa: 232-4222 San Pedro Sula: 552-2234 (Spagnolo)
Ungheria	+36-1-382-5720
India	1800-425-6666 o +91-80-2678-8970(Inglese)
Indonesia	800-140-3555 (Inglese) 62-21-251-2955 (Bahasa, indonesiano)
Irlanda	01-815-9202 (assistenza attiva per 30 giorni) 01-881-1444 (servizio di garanzia e assistenza)(Inglese)
Israele	Centro assistenza Givat Shmuel: +972-3-531-3900 (Ebraico, inglese)
Italia	02-7031-6101 (assistenza attiva per 30 giorni) +39-800-820094 (servizio di garanzia e assistenza)(Italiano)
Giappone	Numero verde prodotti ThinkPad: 0120-20-5550 Chiamate internazionali: +81-46-266-4716 Chiamando entrambi i suddetti numeri risponderà una voce in lingua giapponese. Per il supporto telefonico in lingua inglese, attendere il termine della registrazione in giapponese e un operatore risponderà alla chiamata. Richiedere "English support please" e la chiamata sarà trasferita ad un operatore di lingua inglese.
Corea	1588-5801 (Coreano)
Lettonia	+371 7070360
Lituania	+370 5 278 66 00
Lussemburgo	+352-298-977-5063 (Francese)
Malesia	1800-88-8558 (English, Bahasa, Melayu)
Malta	+35621445566
Messico	001-866-434-2080 (Spagnolo)

Richiesta di assistenza tecnica

Paese o regione	Numero di telefono
Medio Oriente	+44 (0)1475-555-055
Paesi bassi	+31-20-514-5770 (Olandese)
Nuova Zelanda	0800-733-222 (Inglese)
Nicaragua	001-800-220-1830 (Spagnolo)
Norvegia	6681-1100 (assistenza attiva per 30 giorni) 8152-1550 (servizio di garanzia e assistenza) (Norvegese)
Panama	206-6047 001-866-434-2080 (Centro Supporto Clienti Lenovo - numero verde) (Spagnolo)
Perù	0-800-50-866 (Spagnolo)
Filippine	1800-1888-1426 (Inglese) 63-2-995-8420 (Filippino)
Polonia	+48-22-878-6999
Portogallo	+351-21-892-7147 (Portoghese)
Romania	+4-021-224-4015
Federazione russa	Mosca: +7 (495) 258-6300 Numero verde: 8 800 200 6300 (Russo)
Singapore	1800-3172-888 (Inglese, Bahasa, Melayu)
Slovacchia	+421-2-4954-5555
Slovenia	+386-1-4796-699
Spagna	91-714-7983 0901-100-000 (Spagnolo)
Sri Lanka	+9411 2493547 +9411 2493548(Inglese)
Svezia	08-477-4420 (assistenza attiva per 30 giorni) 077-117-1040 (servizio di garanzia e assistenza)(Svedese)
Svizzera	058-333-0900 (attivo 30 giorni al mese) 0800-55-54-54 (servizio di garanzia e assistenza) (Tedesco, francese, italiano)
Taiwan	886-2-8723-9799 o0800-000-700 (Mandarino)
Tailandia	1-800-299-229 (Tailandese)
Turchia	00800-4463-2041 (Turco)
Regno Unito	01475-555-055 (assistenza attiva per 30 giorni) 08705-500-900 (Supporto garanzia standard)(Inglese)
Stati Uniti	1-800-426-7378 (Inglese)

Paese o regione	Numero di telefono
Uruguay	000-411-005-6649 (Spagnolo)
Venezuela	0-800-100-2011 (Spagnolo)
Vietnam	Per area settentrionale e Hanoi: 84-4-843-6675. Per area meridionale e Ho Chi Minh: 84-8-829-5160 (Inglese, vietnamita)

Appendice A. Informazioni sulla garanzia

Questa appendice fornisce informazioni relative al periodo e al tipo di servizio di garanzia applicabile, nella propria nazione o regione, al prodotto Lenovo di cui si dispone. Per i termini e le condizioni della Garanzia limitata Lenovo applicata al prodotto hardware Lenovo di cui si dispone, fare riferimento al capitolo 3, relativo alle informazioni sulla garanzia, nella *Guida sulla sicurezza e la garanzia* inclusa con il prodotto hardware Lenovo.

Tipo macchina	Paese o regione di acquisto	Periodo di garanzia	Tipi di servizio di garanzia
7666	Stati Uniti, Canada, Messico, Brasile e Australia	Parti e manutenzione - batteria per 3 anni - 1 anno	3 1
	EMEA (Europa, Medio oriente, Africa), America latina e AP (Asia Pacifico)	Parti e manutenzione - batteria per 3 anni - 1 anno	4 1
	Giappone	Parti e manutenzione - batteria per 1 anno - 1 anno	3 1
7667	Tutti	Parti e manutenzione - batteria per 3 anni - 1 anno	2 1
7668	Stati Uniti, Canada	Parti e manutenzione - batteria per 1 anno - 1 anno	3 1
7669	Stati Uniti, Canada	Parti e manutenzione - batteria per 3 anni - 1 anno	3 1
7670	Stati Uniti, Canada, Messico, Brasile, Australia e Giappone	Parti e manutenzione - batteria per 4 anni - 1 anno	3 1
	EMEA, America latina e AP	Parti e manutenzione - batteria per 4 anni - 1 anno	4 1
7671	Tutti	Parti e manutenzione - batteria per 4 anni - 1 anno	2 1
7673	Stati Uniti, Canada, Messico, Brasile e Australia	Parti e manutenzione - batteria per 3 anni - 1 anno	3 1
	EMEA, America latina e AP	Parti e manutenzione - batteria per 3 anni - 1 anno	4 1
	Giappone	Parti e manutenzione - batteria per 1 anno - 1 anno	3 1
7674	Tutti	Parti e manutenzione - batteria per 3 anni - 1 anno	2 1

Tipo macchina	Paese o regione di acquisto	Periodo di garanzia	Tipi di servizio di garanzia
7675	Stati Uniti, Canada	Parti e manutenzione - batteria per 1 anno - 1 anno	3 1
7676	Stati Uniti, Canada	Parti e manutenzione - batteria per 3 anni - 1 anno	3 1
7678	Stati Uniti, Canada, Messico, Brasile, Australia e Giappone	Parti e manutenzione - batteria per 4 anni - 1 anno	3 1
	EMEA, America latina e AP	Parti e manutenzione - batteria per 4 anni - 1 anno	4 1
7679	Tutti	Parti e manutenzione - batteria per 4 anni - 1 anno	2 1

Tipi di servizio di garanzia

1. Servizio CRU (Customer Replaceable Unit)

Nel Servizio CRU, il provider del servizio invierà le CRU da installare. La maggior parte delle CRU sono semplici da installare, mentre altre richiedono strumenti e competenze tecniche. Le istruzioni sulla sostituzione e le informazioni CRU sono fornite con il prodotto e sono disponibili presso la Lenovo in qualsiasi momento. È possibile richiedere al Provider del servizio di installare le CRU in base a uno degli altri tipi di servizio di garanzia, designato per il prodotto. L'installazione di CRU esterne (mouse, tastiere o monitor) è responsabilità del cliente. La Lenovo specifica i materiali forniti con una CRU di sostituzione qualora fosse necessario restituire una CRU difettosa. Quando viene richiesta la restituzione, 1) vengono fornite le istruzioni sulla restituzione e un contenitore con l'unità CRU di sostituzione, 2) è possibile che sia addebitata la CRU di sostituzione se il provider del servizio non riceve la CRU difettosa entro i 30 giorni della ricezione della sostituzione.

2. Assistenza a domicilio

Nell'Assistenza a domicilio, il provider del servizio riparerà o sostituirà il prodotto al domicilio dell'utente. È necessario fornire un'area di lavoro appropriata per il disassemblaggio e l'assemblaggio del prodotto Lenovo. In alcuni casi, alcune riparazioni potrebbero richiedere l'invio del prodotto a un centro di assistenza designato.

3. Assistenza mediante corriere o deposito

In Assistenza mediante corriere o deposito, il prodotto verrà riparato o sostituito a un centro di assistenza designato e le spese verranno pagate dal provider del servizio. L'utente è responsabile dello scollegamento del prodotto. Verrà fornito un contenitore per la spedizione affinché il

prodotto venga restituito al centro di assistenza designato. Il prodotto verrà ritirato da un corriere che lo consegnerà al centro di assistenza designato. In seguito alla riparazione o sostituzione, il centro di assistenza stabilirà la restituzione del prodotto al domicilio dell'utente.

4. Assistenza presso il rivenditore

In Assistenza presso il rivenditore, il prodotto verrà riparato o sostituito a un centro di assistenza designato, ma l'utente dovrà occuparsi della consegna o della spedizione. L'utente è responsabile della consegna o della spedizione del prodotto adeguatamente imballato a un luogo stabilito, come specificato dal Provider del servizio (prepagato, se non diversamente specificato). Una volta riparato o sostituito, il prodotto verrà reso disponibile per il ritiro da parte dell'utente. In caso di mancato ritiro del prodotto, il provider del servizio è autorizzato a disfarsene nel modo che ritiene opportuno. Per il Servizio e-mail, il prodotto verrà restituito a spese della Lenovo, se non diversamente specificato dal Provider del servizio.

Appendice B. CRU (Customer Replaceable Unit)

Le CRU (Customer Replaceable Unit) sono parti del computer che il cliente può aggiornare o sostituire. Esistono due tipi di CRU: *interne* ed *esterne*. Le CRU esterne sono semplici da installare, mentre quelle interne richiedono competenze tecniche e, in alcuni casi, potrebbero richiedere strumenti come un cacciavite. Tuttavia, sia le CRU interne che quelle esterne possono essere rimosse con facilità dal cliente.

I clienti sono responsabili della sostituzione di tutte le CRU esterne. Le CRU interne possono invece essere rimosse e installate dai clienti o da un tecnico dell'assistenza Lenovo durante il periodo di garanzia.

Il computer contiene i seguenti tipi di CRU esterne:

- **CRU esterne (collegabili):** queste CRU si scollegano dal computer. Esempi di tali tipi di CRU includono l'adattatore CA e il cavo di alimentazione.
- **CRU esterne con ganci:** queste CRU includono un gancio per una più agevole rimozione e sostituzione della parte. Esempi di tali tipi di CRU includono la batteria principale del notebook e i dispositivi Ultrabay (ad esempio un'unità ottica, un'unità disco fisso) e una batteria estesa.

Il computer contiene i seguenti tipi di CRU interne:

- **CRU interne situate dietro un pannello di accesso:** queste CRU sono parti isolate all'interno del computer, nascoste dal pannello di accesso che, generalmente, è protetto da una o due viti. Una volta rimosso il pannello di accesso, è visibile solo la CRU specifica. Esempi di tali tipi di CRU includono i moduli di memoria e le unità disco fisso.
- **CRU interne situate nel prodotto:** queste CRU sono accessibili solo aprendo la custodia esterna del computer. Esempi di tali CRU includono le schede PCI Express Mini e la tastiera integrata.

Il manuale in linea, *Access Help*, contiene istruzioni per la sostituzione di CRU interne ed esterne. Per avviare il programma Access Help, fare clic su **Start**, spostare il puntatore su **Tutti i programmi** (in Windows 2000, **Programmi**); quindi fare clic su **ThinkVantage**. Fare clic su **Access Help**.

Inoltre la presente guida e il manuale *Istruzioni di configurazione* forniscono istruzioni relative a diverse CRU critiche.

Se non è possibile accedere a tali istruzioni oppure in caso di problemi relativi alla sostituzione di una CRU, è possibile utilizzare una delle seguenti risorse aggiuntive:

- I manuali Online Hardware Maintenance Manual e Online Video sono disponibili sul sito Web di supporto all'indirizzo <http://www.lenovo.com/support/site.wss/document.do?sitestyle=lenovo&lnocid=part-video>.
- Il Centro di supporto clienti. Per il numero di telefono del Support Center del proprio paese, consultare "Elenco di telefono mondiale" a pagina 45.

Nota: Utilizzare solo parti del computer fornite da Lenovo. Consultare il capitolo 3 relativo alle informazioni di garanzia nel manuale *Guida sulla sicurezza e la garanzia* per informazioni di garanzia sulle CRU relative al proprio tipo di PC.

La seguente tabella fornisce un elenco di CRU per il computer e indica dove si trovano le istruzioni di sostituzione.

	Guida all'assistenza e alla risoluzione dei problemi	Istruzioni di configurazione	Access Help	Online Hardware Maintenance Manual	Online Video
CRU esterne collegabili					
Adattatore CA		X			
Cavo di alimentazione per adattatore di alimentazione CA		X			
Cappuccio TrackPoint			X		
CRU esterne con ganci					
Batteria	X		X	X	X
CRU interne dietro al pannello di accesso					
Unità disco fisso	X		X	X	X
Memoria	X		X	X	X
CRU interne situate nel prodotto					
Tastiera			X	X	X
Poggia polsi	X		X	X	X
Scheda PCI Express Mini			X	X	X

	Guida all'assistenza e alla risoluzione dei problemi	Istruzioni di configurazione	Access Help	Online Hardware Maintenance Manual	Online Video
Scheda CDC (Communication Daughter Card)			X	X	X

Appendice C. Funzioni e specifiche

Funzioni

Processore

- Vedere le proprietà di sistema del computer. A tale scopo, effettuare quanto segue:

Fare clic su **Start**, fare clic con il pulsante destro del mouse su **Computer** (in Windows XP e Windows 2000, **Risorse del computer**); quindi dal menu a discesa, selezionare **Proprietà**.

Memoria

- DRAM (Dynamic Random Access Memory) sincrona DDR (Double Data Rate) 2

Dispositivo di memorizzazione

- Unità disco fisso da 2,5"

Video

Il video a colori utilizza la tecnologia TFT:

- Dimensioni: schermo da 12.1"

Risoluzione:

- LCD: 1024x768
- Video esterno: fino a 2048x1536

- Controllo della luminosità
- ThinkLight®

Tastiera

- 89 tasti, 90 tasti o 94 tasti
- TrackPoint
- Funzione del tasto Fn
- Pulsante ThinkVantage
- Pulsanti per il controllo del volume

Interfaccia

- Connettore per video esterno
- Connettore per cuffie stereo
- Connettore per microfono
- 3 connettori USB (Universal Serial Bus)
- Connettore IEEE 1394 (su alcuni modelli)
- Connettore telefonico RJ11
- Connettore Ethernet RJ45
- Ultrabay Slim (in ThinkPad X6 UltraBase facoltativo)

Funzioni

- Connettore di espansione

Alloggiamento scheda PC

- Scheda PC di tipo II

Unità ottica

- Unità CD-ROM, DVD-ROM, Combo o Multi-Burner in ThinkPad X6 UltraBase facoltativo a seconda del modello

Funzioni wireless

- LAN wireless integrata (su alcuni modelli)
- *Bluetooth* integrato (su alcuni modelli)
- WAN wireless integrata (su alcuni modelli)

Letture di supporti digitali

- Alloggiamento scheda SD (Secure Digital)

Unità di autenticazione

- Lettore per le impronte digitali (su alcuni modelli)

Specifiche**Dimensione**

- Larghezza: 268 mm
- Profondità: 211 mm
- Altezza: da 20 a 27.9 mm o da 20 a 35.2mm a seconda del modello

Ambiente

- Altitudine massima senza pressurizzazione: 3048 m
- Temperatura
 - Ad altitudini fino a 2438 m
 - Operativa: da 5°C a 35°C
 - Non operativa: da 5°C a 43°C (da 41°F a 109°F)
 - Ad altitudini al di sopra dei 2438 m
 - Temperatura massima di esercizio in condizioni non sottoposte a pressione: 31.3°C

Nota: Quando la batteria è in fase di caricamento, la temperatura deve essere di almeno di 10°C.

- Umidità relativa:
 - Operativa: da 8% a 80%
 - Non operativa: dal 5% al 95%

Emissione di calore

- 65 W (222 Btu/hr) massimo (a seconda del modello)

Sorgente di alimentazione (adattatore CA)

- Immissione sinusoidale da 50 a 60 Hz
- Potenziamento di immissione dell'adattatore CA: 100-240 V CA, da 50 a 60 Hz

Batteria

ThinkPad X61s

- ThinkPadBatteria prismatic a ioni di litio (Li-Ion) X60 4 Cell
 - Tensione nominale: 14,4 V CC
 - Capacità: 2.0 AH

ThinkPad X61s e ThinkPad X61

- ThinkPadBatteria cilindrica a ioni di litio (Li-Ion) X60 4 Cell
 - Tensione nominale: 14,4 V CC
 - Capacità: 2.6 AH
- ThinkPadBatteria a ioni di litio (Li-Ion) X60 8 Cell
 - Tensione nominale: 14,4 V CC
 - Capacità: 5,2 AH

Durata batteria

- Per la percentuale della restante alimentazione della batteria, vedere il wattometro nella barra delle applicazioni.

Appendice D. Informazioni particolari

Informazioni particolari

Lenovo i riferimenti contenuti in questa pubblicazione relativi a prodotti, servizi o funzioni non implicano che Lenovo intenda renderli disponibili in tutti i paesi in cui opera. Consultare il rappresentante locale Lenovo per informazioni sui prodotti e servizi correnti disponibili nel proprio paese. Qualsiasi riferimento a prodotti, programmi o servizi Lenovo, non implica che debbano essere utilizzati solo prodotti, programmi o servizi Lenovo. In sostituzione a quelli forniti da Lenovo, possono essere utilizzati prodotti, programmi o servizi funzionalmente equivalenti che non comportino violazione dei diritti di proprietà intellettuale della Lenovo. E' comunque responsabilità dell'utente' valutare e verificare la possibilità di utilizzare altri prodotti, programmi o servizi.

Lenovo può avere brevetti o domande di brevetti in corso relativi a quanto trattato in questa pubblicazione. La fornitura di questo documento non implica la concessione di alcuna licenza su di essi. Per informazioni relative alle licenze, rivolgersi a:

*Lenovo (Stati Uniti), Inc.
1009 Think Place - Building One
Morrisville, NC 27560
U.S.A.*

Attenzione: Lenovo Director of Commercial Relations

LENOVO FORNISCE QUESTA PUBBLICAZIONE "COSI' COM'È" SENZA ALCUN TIPO DI GARANZIA, SIA ESPRESSA CHE IMPLICITA, INCLUSE EVENTUALI GARANZIE DI COMMERCIALIZZABILITÀ ED IDONEITÀ AD UNO SCOPO PARTICOLARE. Alcune giurisdizioni non consentono la rinuncia a garanzie esplicite o implicite in determinate transazioni, quindi la presente dichiarazione potrebbe non essere a voi applicabile.

Questa pubblicazione potrebbe contenere imprecisioni tecniche o errori tipografici. Le correzioni relative saranno incluse nelle nuove edizioni della pubblicazione. Lenovo si riserva il diritto di apportare miglioramenti e/o modifiche ai prodotti e/o ai programmi descritti nel manuale in qualsiasi momento e senza preavviso.

I prodotti descritti in questa documentazione non sono destinati all'utilizzo di applicazioni che potrebbero causare danni a persone. Le informazioni contenute in questa documentazione non influiscono o modificano le specifiche o le garanzie dei prodotti Lenovo. Nessuna parte di questa

documentazione rappresenta l'espressione o una licenza implicita fornita nel rispetto dei diritti di proprietà intellettuale di Lenovo o di terze parti. Tutte le informazioni in essa contenute sono state ottenute in ambienti specifici e vengono presentate come illustrazioni. Quindi, è possibile che il risultato ottenuto in altri ambienti operativi varii significativamente.

Lenovo può utilizzare o divulgare le informazioni ricevute dagli utenti secondo le modalità ritenute appropriate, senza alcun obbligo nei loro confronti.

Tutti i riferimenti ai siti non Lenovo contenuti in questa pubblicazione sono forniti per consultazione; per essi Lenovo non fornisce alcuna approvazione. I materiali disponibili in questi siti non fanno parte del prodotto Lenovo e l'utilizzo di questi è a discrezione dell'utente.

Tutti i dati di prestazioni qui contenuti sono stati determinati in un ambiente controllato. Quindi, è possibile che il risultato ottenuto in altri ambienti operativi varii significativamente. Alcune misurazioni sono state ottenute su sistemi a livello di sviluppo e non vi è alcuna garanzia che tali misurazioni siano analoghe su sistemi generalmente disponibili. Inoltre, alcune valutazioni possono essere state stimate mediante estrapolazione. I risultati attuali possono variare. Gli utenti di questo documento dovrebbero verificare i dati applicabili per il loro ambiente specifico.

Informazioni sulle emissioni elettromagnetiche

Le seguenti informazioni si riferiscono al tipo di macchina ThinkPad X61, 7666, 7667, 7668, 7669, 7670, 7671, 7673, 7674, 7675, 7676, 7678 e 7679.

Federal Communications Commission (FCC) Statement

This equipment has been tested and found to comply with the limits for a Class B digital device, pursuant to Part 15 of the FCC Rules. These limits are designed to provide reasonable protection against harmful interference in a residential installation. This equipment generates, uses, and can radiate radio frequency energy and, if not installed and used in accordance with the instructions, may cause harmful interference to radio communications. However, there is no guarantee the interference will not occur in a particular installation. If this equipment does cause harmful interference to radio or television reception, which can be determined by turning the equipment off and on, the user is encouraged to try to correct the interference by one or more of the following measures:

- Reorient or relocate the receiving antenna.
- Increase the separation between the equipment and receiver.
- Connect the equipment into an outlet on a circuit different from that to which the receiver is connected.

- Consult an authorized dealer or service representative for help.

Properly shielded and grounded cables and connectors must be used in order to meet FCC emission limits. Proper cables and connectors are available from Lenovo authorized dealers. Lenovo is not responsible for any radio or television interference caused by using other than recommended cables or connectors or by unauthorized changes or modifications to this equipment. Unauthorized changes or modifications could void the user's authority to operate the equipment.

This device complies with Part 15 of the FCC Rules. Operation is subject to the following two conditions: (1) this device may not cause harmful interference, and (2) this device must accept any interference received, including interference that may cause undesired operation.

Responsible party:

Lenovo (United States) Incorporated
1009 Think Place - Building One
Morrisville, NC 27650
U.S.A.
Telefono: (919) 294-5900



Industry Canada Class B emission compliance statement

This Class B digital apparatus complies with Canadian ICES-003.

Avis de conformité à la réglementation d'Industrie Canada

Cet appareil numérique de la classe B est conforme à la norme NMB-003 du Canada.

Dichiarazione di conformità relativa alle direttive EMC dell'Unione Europea

Questo prodotto è conforme ai requisiti di protezione della direttiva dell'Unione Europea 89/336/EEC sulle norme degli Stati membri relative alla compatibilità elettromagnetica. Lenovo non accetta alcuna responsabilità per gli errori derivanti dall'osservazione dei requisiti di protezione risultanti da eventuali modifiche non consigliate del prodotto, compreso l'inserimento di schede opzionali non Lenovo.

Questo prodotto soddisfa i limiti di emissione della norma EN 55022 Classe B. Le limitazioni per le apparecchiature di classe B sono tese a una protezione adeguata, in ambienti tipici residenziali, contro le interferenze con i dispositivi di comunicazione.

Properly shielded and grounded cables and connectors must be used in order to reduce the potential for causing interference to radio and TV communications and to other electrical or electronic equipment. Such cables and connectors are available from Lenovo authorized dealers. Lenovo cannot accept responsibility for any interference caused by using other than recommended cables and connectors.

Japanese VCCI Class B statement

この装置は、情報処理装置等電波障害自主規制協議会（VCCI）の基準に基づくクラスB情報技術装置です。この装置は、家庭環境で使用することを目的としていますが、この装置がラジオやテレビジョン受信機に近接して使用されると、受信障害を引き起こすことがあります。

取扱説明書に従って、正しい取り扱いをして下さい。

Dichiarazioni WEEE UE

Il marchio WEEE (Waste Electrical and Electronic Equipment) si applica soltanto ai paesi dell'Unione europea e alla Norvegia. Gli apparecchi vengono etichettati in conformità con la direttiva europea 2002/96/EC riguardante WEEE. La direttiva stabilisce le linee guida per la restituzione ed il riciclaggio di apparecchi usati applicabili in tutta l'Unione europea. In base a questa direttiva, tale etichetta viene applicata a numerosi prodotti per indicarne l'utilizzabilità fino al termine del proprio ciclo di vita.

Coloro che utilizzano EEE (Electrical and Electronic Equipment) con il marchio WEEE in base all'Annex IV della direttiva non devono disporre di EEE a fine ciclo come rifiuti urbani non suddivisi, ma devono utilizzare le linee guida della raccolta per la restituzione, il riciclaggio ed il recupero di WEEE e rendere minimi i possibili effetti di EEE sull'ambiente e sulla salute dell'uomo causati dalla presenza di sostanze nocive. Per ulteriori informazioni su WEEE, consultare il sito all'indirizzo: <http://www.lenovo.com/lenovo/environment>.

Informazioni particolari per gli utenti degli Stati Uniti

California Perchlorate Information:

Products containing CR (manganese dioxide) lithium coin cell batteries may contain perchlorate.

Perchlorate Material — special handling may apply.
See <http://www.dtsc.ca.gov/hazardouswaste/perchlorate>.

IBM Lotus Software Offer

About the offer for purchasers of ThinkPad computers with Windows XP:

As a qualifying purchaser of a ThinkPad computer with the Windows XP operating system, you are receiving a single, limited license for the Lotus Notes® “standalone” client and a single license for the Lotus® SmartSuite® software. These licenses entitle you to install and use this software on your new ThinkPad computer using one of the following options:

About the offer for purchasers of ThinkPad computers with Windows Vista:

As a qualifying purchaser of a ThinkPad computer with the Windows Vista operating system, you are receiving a single, limited license for the Lotus Notes “standalone” client. This license entitles you to install and use this software on your new ThinkPad computer using one of the following options:

- **Media for this software is not included in this offer. If you do not already have the appropriate Lotus Notes Client or Lotus SmartSuite software media**, you can order a CD and install the software onto your computer. Per ulteriori informazioni, consultare “To order a CD” a pagina 68.
- **If you already have a licensed copy of the software**, you are entitled to make and use one additional copy of the software you have.

About IBM Lotus Notes: With your standalone, limited use Notes client, you can integrate your most valuable messaging, collaborative and personal information management (PIM) resources —like e-mail, calendar, to-do list — allowing you to access them while connected to or disconnected from your network. The standalone license does not include the right to access any IBM® Lotus Domino® servers; however this standalone license may be upgraded to a full Notes license at a reduced price. For more information visit <http://www.lotus.com/notes>.

About IBM Lotus SmartSuite: Lotus SmartSuite contains powerful applications with timesaving features that give you a head start on your work and guide you through individual tasks.

- Lotus Word Pro® – Processore Word
- FLotus 1-2-3® – Foglio elettronico
- Lotus Freelance Graphics® – Presentazione grafica
- Lotus Approach® – Database
- Lotus Organizer® – Agenda, Contatti e Information Manager
- Lotus FastSite® – Pubblicatore Web

- Lotus SmartCenter – Internet Information Manager

Customer Support: For support information and phone numbers to help with initial installation of software, visit <http://www.lenovo.com/think/support>. To purchase technical support beyond this initial installation support, visit <http://www.lotus.com/passport>.

International Program License Agreement: The software licensed to you under this offer does not include software upgrades or technical support, and is subject to the terms and conditions of the IBM International Program License Agreement (IPLA) that accompanies the software. Your use of the Lotus SmartSuite and Lotus Notes programs described in this offer constitutes acceptance of the terms of this Offer and the IPLA. For further information regarding the IBM IPLA, visit <http://www.ibm.com/software/sla/slabd.nsf>. These programs are not for resale.

Proof of Entitlement: The proof of purchase for your qualifying ThinkPad computer, as well as this Offer document, should be retained as your proof of entitlement.

Purchasing Upgrades, Additional Licenses and Technical Support

Software upgrades and technical support are available for a fee through IBM's Passport Advantage® Program. For information about purchasing additional licenses for Notes, SmartSuite, or other Lotus products, visit <http://www.ibm.com> or <http://www.lotus.com/passport>.

To order a CD:

Important: Pursuant to this Offer, you may order one CD media per license. You will need to provide the 7 digit serial number of the new ThinkPad computer that you purchased. The CD is provided at no charge; however, applicable shipping, duties and taxes may be imposed by local jurisdictions. Please allow 10 to 20 business days from receipt of your request for delivery.

–In U. S. Or Canada:

Call 800-690-3899

–In Latin American Countries:

Via the Internet: <http://smartsuite.modusmedia.com>

Mail address:

IBM - Lotus Notes and SmartSuite Program

Modus Media International

501 Innovation Avenue

Morrisville, NC, USA 27560

Fax: 919-405-4495

To inquire about an order, contact:

smartsuite_ibm@modusmedia.com

–In European Countries:

Via the Internet: <http://ibm-apel.modus.com/>
Mail address:
Lotus Fulfillment, ModusLink Kft. 1222 Budapest,
Nagytetyenyi ut 112
Ungheria
To inquire about an order, contact:
ibm_smartsuite@modusmedia.com

-In Asia Pacific Countries:

Via the Internet: <http://smartsuite.modusmedia.com>
Mail address:
IBM - Lotus Notes and SmartSuite Program
Modus Media International
eFulfillment Solution Center
750 Chai Chee Road
#03-10/14, Technopark at Chai Chee,
Singapore 469000
Fax: +65 6448 5830
To inquire about an order, contact:
Smartsuiteapac@modusmedia.com

Marchi

I seguenti termini sono marchi della Lenovo negli Stati Uniti e/o in altri paesi:

- Lenovo
- ThinkPad
- PS/2
- Rescue and Recovery
- ThinkVantage
- ThinkLight
- TrackPoint
- Ultrabay
- UltraBase

I seguenti termini sono i marchi della International Business Machines Corporation negli Stati Uniti e/o in altri paesi:

- IBM (concesso su licenza)
- Lotus
- 1-2-3
- Approach
- Domino
- Lotus FastSite
- Freelance Graphics
- Lotus Notes
- Notes
- Lotus Organizer

SmartSuite
Word Pro
Passport Advantage

Microsoft, Windows e Windows Vista sono marchi della Microsoft Corporation negli Stati Uniti e/o in altri paesi.

I nomi di altri prodotti, società o servizi potrebbero essere marchi o di altre società.

Indice

A

Access Help 1
assistenza
 Centro di supporto clienti 43
 sul Web 43

B

batteria
 problemi 25
 sostituzione 33
BIOS Setup Utility 29

C

Centro di supporto clienti 11, 43, 45
contenuto preinstallato
 ripristino 31
coperchio del computer
 pulizia 6
CRU (Customer Replaceable Unit)
 elenco componenti 55

D

del disco fisso
 unità 10
 unità disco fisso 35
dischi di ripristino 10
dispositivi hardware 10

E

errori senza messaggi 19

F

FAQ (frequently asked question) 10
FCC statement 64
funzioni 59
funzioni e specifiche 59

G

gestione alimentazione
 problemi 21
Guida sulla sicurezza e la
 garanzia 1

I

Importanti informazioni
 preventive v
impostazione configurazione 29
informazioni particolari 63
 ambiente EU 66
 per utenti degli Stati Uniti 66

informazioni sulla garanzia 11, 51
Informazioni sulle norme 1
installazione di un sistema
 operativo 11
Istruzioni di configurazione 1

L

lettore delle impronte digitali 61
 manutenzione 7
 problemi 28

M

Maneggiare il computer con cura 3, 4
manutenzione del computer 3
marchi 69
memoria
 sostituzione 38
messaggi di errore 13
modalità Attesa
 problemi 21
modalità sospensione
 problemi 21

O

opzioni di ripristino 31

P

password
 impostazione 5
 problemi 20
PC-Doctor per Windows 11
precauzioni di sicurezza 10
prevenzione dei problemi 10
problema
 dispositivo di puntamento 21
problema del dispositivo di
 puntamento 21
problema di avvio 28
problemi
 avvio 28
 batteria 25
 gestione alimentazione 21
 lettore delle impronte digitali 28
 modalità Attesa 21
 modalità sospensione 21
 password 20
 rilevazione 11
 risoluzione dei problemi 13
 tastiera 21

problemi (*Continua*)
 unità disco fisso 26
 video del computer 23
problemi vari 28
Productivity Center 1
pulizia

 coperchio del computer 6
 tastiera 6
 video del computer 7
Pulsante ThinkVantage 2

R

Rescue and Recovery 31
ricerca di informazioni 1
rilevazione
 sistema 12
 unità disco fisso 12
rilevazione dei problemi 11
ripristino dei dati 32
ripristino del contenuto
 preinstallato 31
risoluzione dei problemi 10, 13
risoluzione di problemi 9

S

Servizio di garanzia internazionale
 (IWS - International Warranty
 Service) 45
sostituzione
 batteria 33
 memoria 38
specifiche 61
specifiche hardware 10
suggerimenti, importanti 3
suggerimenti importanti 3
supporto di memorizzazione
 gestione 5
supporto e assistenza 43

T

tastiera
 problemi 21
 pulizia 6
trasporto del computer 4

U

unità
 gestione 5
 unità disco fisso
 del disco fisso 35

unità disco fisso (*Continua*)
problema 26

V

video del computer
problemi 23
pulizia 7

W

Web
assistenza 43

Numero parte: 42X3421

Printed in Denmark by IBM Danmark A/S

(1P) P/N: 42X3421

