

Lenovo 3000 N200

Guide til service og fejlfinding

Lenovo 3000 N200

Guide til service og fejlfinding

Bemærk

Før du bruger disse oplysninger og det produkt, de beskriver, skal du læse følgende:

- *Sikkerhedsforskrifter og garantioplysninger*, som leveres sammen med denne bog.
- Oplysningerne om trådløs kommunikation i *Access-hjælp* og Tillæg D, "Bemærkninger", på side 51.
- *Regulatory Notice*, som leveres sammen med denne bog.

Indholdsfortegnelse

Læs dette først	v	Kapitel 5. Opgradér og udskift enheder	27
Kapitel 1. Find oplysninger	1	Udskift batteriet	27
Denne vejledning og andre dokumenter	1	Udskift harddisken	29
Find oplysninger med Lenovo Care-knappen	2	Udskift hukommelsen	32
Kapitel 2. Pas godt på computeren	3	Kapitel 6. Hjælp og service	37
Vigtige tip	3	Hjælp og service	37
Vær forsigtig med, hvor og hvordan du		Hjælp på internettet	37
arbejder	3	Kontakt til kundesupportcentret via telefon	37
Behandl computeren med forsigtighed	4	Verdensomspændende hjælp	39
Transportér computeren korrekt	4	Oversigt over telefonnumre	39
Håndtér lagermedier og drev korrekt	4	Tillæg A. Oplysninger om garanti	43
Angiv kodeord	5	Service typer i garantiperioden	43
Andre vigtige tip	5	Tillæg B. CRU'er (Customer Replaceable	
Rengør computerens dæksel	6	Units)	45
Rengør computerens tastatur	6	Tillæg C. Faciliteter og specifikationer	47
Rengør LCD-skærmen	6	Udstyr	47
Behandling af fingeraftrykslæseren	7	Specifikationer	48
Kapitel 3. Problemløsning	9	Tillæg D. Bemærkninger	51
Hyppigt stillede spørgsmål	10	Bemærkninger	51
PC-Doctor	11	Bemærkning om tv-output	52
Fejlfinding	11	Bemærkninger vedr. elektronisk stråling	52
Fejlmeddelelser	11	Federal Communications Commission	
Fejl uden koder eller meddelelser	15	(FCC) Statement	52
Problemer med kodeord	16	Industry Canada Class B emission compli-	
Tastaturproblemer	17	ance statement	53
Problemer med slumretilstand eller dvale-		Erklæring vedrørende EU-krav	53
tilstand	17	Japanese VCCI Class B statement	54
Problemer med LCD-skærmen	19	Bemærkninger vedr. WEEE i EU	54
Batteriproblemer	21	Bemærkning til brugere i USA	55
Problemer med harddisken	22	IBM Lotus-programtilbud	55
Startproblemer	22	Varemærker	57
Problem med godkendelse af fingeraftryk	22	Stikordsregister	59
Andre problemer	22		
Kapitel 4. Retableringsmuligheder	25		
Brug af Rescue and Recovery	25		
Retablér oprindeligt indhold	25		
Retablering af data	26		

Læs dette først

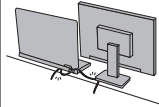


Når computeren er tændt, og når batteriet oplades, bliver bunden af computeren, håndledsstøtten og andre dele varme. Lad ikke de varme dele af computeren være i berøring med hænderne eller kroppen i længere tid. Når du bruger tastaturet, skal du undgå at lade håndfladerne hvile på håndledsstøtten i længere tid.

Computeren udsender en del varme under normal drift. Varmeudviklingen afhænger af systemaktiviteten og batteriopladningsniveauet. Langvarig kontakt med kroppen kan forårsage ubehag og muligvis give forbrændinger. Når du bruger tastaturet, skal du jævnligt holde pauser og flytte hænderne fra håndledsstøtten. Vær forsigtig med ikke at bruge tastaturet i for lang tid.



Vekselstrømsadapteren genererer varme, når den er tilsluttet en stikkontakt og computeren. Læg ikke adapteren i skødet, når du bruger den. Brug ikke vekselstrømsadapteren til at varme dig ved. Langvarig kontakt med kroppen kan eventuelt give forbrændinger.



Placér kablerne til vekselstrømsadapter, mus, tastatur, printer eller andre elektroniske enheder eller kommunikationslinjer, så de ikke bliver klemt af computeren eller andre objekter, og så man ikke træder på dem, falder over dem eller behandler dem på anden måde, der kan forstyrre computerens funktioner. Hårdhændet behandling kan beskadige eller ødelægge kablerne.



Gør ét af følgende, inden du flytter computeren: Sluk for computeren, tryk på Fn + F4 for at sætte den i slumretilstand, eller tryk på Fn + F12 for at sætte den i dvaletilstand.

Kontrollér, at Tændt-lampen er slukket, inden du flytter computeren. Det sikrer, at der ikke sker skade på harddisken, eller at data går tabt.



Du må ikke tabe, støde, ridse, dreje, slå, ryste eller placere tunge objekter på computeren, skærmen eller eksterne enheder.



Brug en bæretaske af god kvalitet, der yder tilstrækkelig støtte og beskyttelse. Pak ikke computeren ned i en tætpakket kuffert eller taske.



Hold væsker borte fra computeren, så du ikke spilder på den, og brug ikke computeren i nærheden af vand. Så undgår du at få elektrisk stød.

Kapitel 1. Find oplysninger

Denne vejledning og andre dokumenter

Klargøringsvejledning

hjælper dig med at pakke computeren ud og komme i gang. Den indeholder nogle få tip til førstegangsbrugere og introducerer de programmer, som Lenovo har installeret på forhånd.

Denne Guide til service og fejlfinding

indeholder oplysninger om, hvordan du passer på computeren, grundlæggende fejlfindingsoplysninger, visse retableringsprocedurer, oplysninger om hjælp og service samt oplysninger om garanti. Fejlfindingsoplysningerne i denne guide gælder kun for problemer, der kan forhindre dig i at få adgang til den omfattende portal til hjælp og oplysninger, som kaldes *Access-hjælp*, og som er installeret på computeren på forhånd.

Access-hjælp

er en omfattende onlinebog, som giver svar på de fleste spørgsmål om computeren og hjælper dig med at konfigurere de forudinstallerede faciliteter og værktøjer eller løse problemer. Gør ét af følgende for at åbne *Access-hjælp*:

- Tryk på Lenovo Care-knappen. Under Kviklink i Lenovo Care skal du klikke på **Adgang til onlinehjælp**.
- Klik på **Start**, flyt markøren til **Alle programmer** og herefter til **Lenovo Care**. Klik på **Access-hjælp**.

Lenovo Care

udgør en nem adgang til programværktøjer og vigtige Lenovo-steder, så du ikke behøver at tage de forskellige vejledninger med dig. Du starter Lenovo Care ved at trykke på Lenovo Care-knappen på tastaturet. Der er flere oplysninger om Lenovo Care-knappen i afsnittet "Find oplysninger med Lenovo Care-knappen" på side 2.

Sikkerhedsforskrifter og garantioplysninger

indeholder generelle sikkerhedsforskrifter og den fuldstændige Lenovo Begrænset Garanti.

Regulatory Notice

er et supplement til denne vejledning. Læs det, før du bruger den trådløse facilitet på computeren. Computeren overholder radiofrekvens- og sikkerhedsstandarderne i de lande og områder, hvor den er godkendt til trådløs brug. Du skal installere og bruge computeren i nøje overensstemmelse med de lokale bestemmelser.

Find oplysninger med Lenovo Care-knappen

Lenovo Care-knappen kan hjælpe dig i mange situationer, hvor computeren arbejder normalt, og også når den ikke gør det. Tryk på Lenovo Care-knappen for at åbne Lenovo Care og få adgang til nyttige illustrationer og instruktioner, der er lette at følge, så du både kan komme godt fra start og blive ved med at få en masse fra hånden.

Du kan også bruge Lenovo Care-knappen til at tænde computeren og med det samme komme ind i Rescue and Recovery-arbejdsområdet, som fungerer uafhængigt af Windows, og som også er skjult for Windows.

Kapitel 2. Pas godt på computeren

Selv om computeren er designet til at fungere pålideligt under normale arbejdsforhold, skal du bruge omtanke og sund fornuft, når du bruger den. Følg disse vigtige tip. Så får du mest mulig nytte og glæde af computeren.

Vigtige tip

Vær forsigtig med, hvor og hvordan du arbejder

- Lad ikke computeren ligge i skødet i længere tid, når computeren er i brug, eller når batteriet oplades. Computeren udsender en del varme under normal drift. Varmeudviklingen afhænger af systemaktivitetsniveau og batteriopladningsniveau. Langvarig kontakt med kroppen kan forårsage ubehag og muligvis give forbrændinger.
- Vekselstrømsadapteren genererer varme, når den er tilsluttet en stikkontakt og computeren. Læg ikke adapteren i skødet, når du bruger den. Brug ikke vekselstrømsadapteren til at varme dig ved. Langvarig kontakt med kroppen kan eventuelt give forbrændinger.
- Placér kablerne til vekselstrømsadapter, mus, tastatur, printer eller andre elektroniske enheder eller kommunikationslinjer, så de ikke bliver klemt af computeren eller andre objekter, og så man ikke træder på dem, falder over dem eller behandler dem på anden måde, der kan forstyrre computerens funktioner. Hårdhændet behandling kan beskadige eller ødelægge kablerne.
- Hold væsker borte fra computeren, så du ikke spilder på den, og brug ikke computeren i nærheden af vand. Så undgår du at få elektrisk stød.
- Plasticposer kan medføre kvælning. Opbevar derfor emballage sikkert uden for børns rækkevidde.
- Brug ikke computeren i nærheden af magneter, tændte mobiltelefoner, elektriske apparater eller højtalere.
- Undgå at udsætte computeren for ekstreme temperaturer (under 5° C eller over 35° C).
- Visse apparater, f.eks. bordventilatorer eller luftrensere, kan producere negative ioner. Hvis computeren placeres i nærheden af denne type apparater og gennem længere tid udsættes for luft med negative ioner, kan den blive elektrostatisk ladet. Denne type ladning kan aflades via dine hænder, når du rører tastaturet eller andre computerdele, eller via stikkene på de I/O-enheder, der er sluttet til computeren. Selv om denne type elektrostatisk afladning (ESD) er det modsatte af en afladning fra din krop eller dit tøj til computeren, udgør det den samme risiko for computerfejl.

Computeren er designet og fremstillet til at minimere effekten af elektrostatisk ladning. En elektrostatisk ladning over et vist niveau øger imidlertid risikoen ved elektrostatisk afladning. Hvis du bruger computeren i nærheden af et apparat, der producerer negative ioner, skal du derfor være særlig opmærksom på følgende:

- Undgå at udsætte computeren direkte for luft fra et apparat, der producerer negative ioner.
- Hold computeren og ydre enheder så langt væk fra denne type apparater som muligt.
- Når det er muligt, skal du slutte computeren til en stikkontakt med jordforbindelse for at muliggøre sikker, elektrostatisk afladning.

Bemærk: Det er ikke alle apparater af denne type, der forårsager betydelig elektrostatisk ladning.

Behandl computeren med forsigtighed

- Placér ikke objekter (f.eks. papir) mellem skærmen og tastaturet eller under tastaturet.
- Du må ikke tabe, støde, ridse, dreje, slå, ryste eller placere tunge objekter på computeren, skærmen eller eksterne enheder.
- LCD-skærmlåget er designet til kun at åbnes og bruges i en vinkel på lidt mere end 90 grader. Du må ikke åbne skærmlåget mere end 135 grader, da det kan ødelægge computerens hængsler.

Transportér computeren korrekt

- Før du flytter computeren, skal du fjerne alle medier, slukke for alle tilsluttede enheder og afmontere ledninger og kabler.
- Kontrollér, at computeren er slukket, i slumre- eller dvaletilstand, før du flytter den. Det sikrer, at der ikke sker skade på harddisken, eller at data går tabt.
- Hold i den nederste del, når du løfter den åbne computer. Løft eller hold ikke computeren i skærmlåget.
- Brug en bæretaske af god kvalitet, der yder tilstrækkelig støtte og beskyttelse. Pak ikke computeren ned i en tætpakket kuffert eller taske.

Håndtér lagermedier og drev korrekt

- Hvis computeren leveres med et optisk drev, må du ikke berøre overfladen af disken eller linsen i skuffen.
- Vent, indtil CD'en eller DVD'en sidder fast i midten af det optiske drev (der lyder et klik), før du lukker skuffen.
- Tryk kun der, hvor det er nødvendigt, når du installerer harddisken, og følg vejledningen, der leveres sammen med hardwaren.

Angiv kodeord

- Husk dine kodeord. Hvis du glemmer et administrator- eller harddiskkodeord, kan en Lenovo-autoriseret serviceudbyder ikke nulstille det. Du skal måske udskifte systemkortet eller harddisken.

Andre vigtige tip

- Computerens modem må kun tilsluttes en analog telefonlinje, også kaldet PSTN (Public-Switched Telephone Network). Slut ikke modemmet til en PBX-linje (Private Branch Exchange) eller andre digitale telefonlinjer, da det kan ødelægge modemmet. Analoge telefonlinjer bruges ofte i private hjem, mens digitale telefonlinjer ofte bruges på hoteller og kontorbygninger. Hvis du ikke er sikker på, hvilken type telefonlinje du anvender, kan du kontakte telefonselskabet.
- Computeren har muligvis både et Ethernet-stik og et modemstik. Hvis det er tilfældet, skal du slutte kablet til det korrekte stik, så stikket ikke ødelægges.
- Registrér dine Lenovo-produkter hos Lenovo. Der er flere oplysninger på webstedet: <http://www.lenovo.com/register>. Det kan hjælpe myndighederne med at skaffe dig computeren tilbage, hvis du mister den, eller den bliver stjålet. Hvis du registrerer computeren, kan Lenovo også informere dig om tekniske oplysninger og opgraderinger.
- Kun en autoriseret Lenovo-tekniker må åbne eller reparere computeren.
- Fastgør ikke låsene med tape, og forsøg ikke på anden måde at holde skærmen åben eller lukket.
- Vend ikke computeren med bunden i vejret, mens vekselstrømsadapteren er tilsluttet. Adapterstikket kan blive ødelagt.
- Sluk for computeren, hvis du skal udskifte en enhed. Ellers skal du sikre dig, at enheden kan udskiftes, mens computeren er i Standby- eller i dvaletilstand.
- Rør ved et metalbord eller et metalobjekt med jordforbindelse, før du installerer en af følgende enheder. Det reducerer statisk elektricitet fra din krop. Statisk elektricitet kan ødelægge enheden.
 - ExpressCard
 - Smart Card
 - Hukommelseskort, f.eks. SD-kort, Memory Stick, multimediekort, xD-Picture-kort og Memory Stick Pro-kort.
 - Hukommelsesmodul
 - PCI Express-minikort
- Når du overfører data til eller fra et Flash-kort, f.eks. et SD-kort, må du ikke sætte computeren i slumretilstand eller dvaletilstand, før dataoverførslen er afsluttet. Ellers risikerer du at ødelægge data.

Rengør computerens dæksel

Vi anbefaler, at du nu og da rengør computeren på følgende måde:

1. Klargør en blanding af et mildt rensemiddel, som ikke indeholder slibemidler eller stærke kemikalier, f.eks. syre og alkaliske midler. Brug 5 dele vand til 1 del rensemiddel.
2. Fugt en svamp med det fortyndede rensemiddel.
3. Klem svampen sammen for at fjerne overskydende væske.
4. Tør dækslet med svampen i cirkulære bevægelser. Pas på, at der ikke drypper væske ud af svampen.
5. Tør overfladen for at fjerne rensemidlet.
6. Skyld svampen i rindende vand.
7. Tør dækslet med den rene svamp.
8. Tør overfladen igen med en klud, der ikke fnugger.
9. Vent, til overfladen er helt tør, og fjern eventuelle fibre fra kluden fra computerens overflade.

Rengør computerens tastatur

1. Fugt en tør klud med isopropyl-alkohol.
2. Tør alle tasterne af med kluden. Rengør én tast ad gangen. Hvis du tørrer flere taster af på én gang, kan kluden hænge fast i en af dem og muligvis beskadige tasten. Kontrollér, at væsken ikke drypper ned mellem tasterne.
3. Lad tastaturet tørre.
4. Brug en linsenser med børste eller kold luft fra en hårtørrer til at fjerne krummer og støv, der ligger under tasterne.

Bemærk: Sprøjt ikke rensemidler direkte på skærmen eller tastaturet.

Rengør LCD-skærmen

1. Tør forsigtigt skærmen af med en blød, tør klud, der ikke fnugger. Hvis der er ridser i skærmen, stammer de måske fra tastaturet, hvis der er blevet trykket på låget, når det er lukket.
2. Tør forsigtigt ridsen med en blød, tør klud.
3. Hvis ridsen ikke forsvinder, skal du fugte en blød klud, der ikke fnugger, med vand eller en 50-50-blanding af isopropyl-alkohol og vand, som ikke indeholder urenheder.
4. Vrid kluden for at fjerne så meget af væsken som muligt.
5. Tør skærmen igen. Sørg for, at der ikke drypper væske ned i computeren.
6. Sørg for, at skærmlåget er tørt, før du lukker det.

Behandling af fingeraftryklæseren

Følgende kan beskadige fingeraftryklæseren (på visse modeller) eller være årsag til, at den ikke fungerer korrekt mere:

- Læserens overflade ridses med et hårdt, spidst objekt.
- Skrabe i læserens overflade med en negl eller andet hårdt.
- Læseren benyttes eller berøres med en beskidt finger.

Hvis du bemærker nedenstående, skal du rengøre læserens overflade med en tør, blød, fnugfri klud:

- Læserens overflade er beskidt.
- Læserens overflade er våd.
- Læseren registrerer eller godkender ikke dit fingeraftryk.

Pas godt på computeren

Kapitel 3. Problemløsning

Hypigt stillede spørgsmål	10	Problemer med LCD-skærmen	19
PC-Doctor.	11	Batteriproblemer	21
Fejlfinding	11	Problemer med harddisken	22
Fejlmeddelelser	11	Startproblemer	22
Fejl uden koder eller meddelelser	15	Problem med godkendelse af fingeraftryk	22
Problemer med kodeord	16	Andre problemer	22
Tastaturproblemer	17		
Problemer med slumretilstand eller dvale-tilstand.	17		

Bemærk: Se *Access-hjælp*, hvis systemet fungerer, og der er adgang til *Access-hjælp*. Dette kapitel indeholder oplysninger, du kan bruge, når der ikke er adgang til *Access-hjælp*.

Hyppigt stillede spørgsmål

Dette afsnit indeholder hyppigt stillede spørgsmål og beskriver, hvor du kan finde svarene. Afsnittet "Denne vejledning og andre dokumenter" på side 1 indeholder oplysninger om de publikationer, der følger med computeren.

Hvilke sikkerhedsforanstaltninger skal jeg overholde, når jeg bruger computeren?

Der er detaljerede oplysninger om sikkerhed i bogen *Sikkerhedsforskrifter og garantioplysninger*.

Hvordan forhindrer jeg problemer med computeren?

Læs afsnittene "Læs dette først" på side v og Kapitel 2, "Pas godt på computeren", på side 3 i denne vejledning. Der er flere tip i afsnittet "Undgå problemer" i onlinehjælpen *Access-hjælp*.

Hvilke overordnede hardwarefunktioner findes der på den nye computer?

Læs afsnittet "Lenovo 3000-rundtur" i *Access-hjælp*.

Hvor finder jeg de detaljerede specifikationer for computeren?

Læs <http://www.lenovo.com/support>.

Jeg vil opgradere en enhed, eller jeg vil udskifte et af følgende: harddisken, hukommelsen eller tastaturet.

Afsnittet Tillæg B, "CRU'er (Customer Replaceable Units)", på side 45 i denne vejledning indeholder en oversigt over CRU'er (Customer Replaceable Units) samt henvisninger til instruktionerne i at fjerne eller udskifte komponenter.

Computeren fungerer ikke korrekt.

Læs afsnittet "Problemløsning" i onlinehjælpen *Access-hjælp*. Vejledningen beskriver kun de problemer, som kan forhindre dig i at få adgang til onlinehjælpen.

Hvor findes retableringsdiskene?

Computeren blev ikke leveret med en retableringsdisk eller Windows-disk. Der er en beskrivelse af Lenovos alternative retableringsmetoder i afsnittet "Retablér oprindeligt indhold" på side 25 i denne vejledning.

Hvordan kontakter jeg kundesupportcentret?

Se afsnittet Kapitel 6, "Hjælp og service", på side 37 i denne vejledning.

ning. Der er en oversigt over telefonnumre til det nærmeste kundesupportcenter i afsnittet "Oversigt over telefonnumre" på side 39.

Hvor finder jeg oplysninger om garanti?

Der er detaljerede oplysninger om garanti i bogen *Sikkerhedsforskrifter og garantioplysninger*. Afsnittet Tillæg A, "Oplysninger om garanti", på side 43 indeholder oplysninger om den garanti, der gælder for computeren, om garantiperioden og om servicetypen i garantiperioden.

PC-Doctor

Hvis der er problemer med computeren, kan du teste den vha. programmet PC-Doctor til Windows. Gør følgende for at starte PC-Doctor til Windows:

1. Klik på **Start**.
2. Flyt pilmarkøren til **Alle programmer** og derefter til **PC-Doctor til Windows**.
3. Klik på **PC-Doctor**.

Der er flere oplysninger om PC-Doctor til Windows i hjælpen til programmet.

Advarsel!

Det kan tage nogle minutter eller længere at udføre en test. Du skal sætte tid af til hele testen, da den ikke må afbrydes.

Hvis du vil kontakte kundesupportcentret, skal du udskrive testloggen, så du hurtigt kan informere den tekniker, der hjælper dig.

Fejlfinding

Hvis du ikke kan finde problemet her, skal du bruge *Access-hjælp*. Følgende afsnit beskriver kun de problemer, som kan forhindre dig i at få adgang til onlinehjælpen.

Fejlmeddelelser

Følgende liste indeholder de meddelelser, som BIOS kan vise. De fleste af dem vises i forbindelse med POST. Nogle af dem viser oplysninger om en hardwareenhed, f.eks. mængden af installeret hukommelse. Andre meddelelser kan angive et problem med enhed, f.eks. den måde den er konfigureret. Den følgende liste indeholder forklaringer til meddelelser og afhjælpning af rapporterede problemer. Hvis systemet viser en af meddelelserne nedenfor, som er markeret med en stjerne (*), skal du notere meddelelsen og kontakte forhandleren. Hvis der opstår fejl i systemet, efter du har foretaget ændringer på menuerne i BIOS-konfigurationsprogrammet, skal du nulstille computeren,

skifte til BIOS-konfigurationsprogrammet og indlæse standardværdierne eller rette fejlen.

Kode	Meddelelse	Beskrivelse
0200	Failure Fixed Disk	Den faste disk fungerer ikke, eller den er ikke konfigureret korrekt. Kontrollér, om den faste disk er monteret korrekt. Udfør BIOS-konfigurationsprogrammet. Undersøg, om den faste disktype er korrekt angivet.
0210	Stuck key	En tast på tastaturet sidder fast.
0211	Keyboard error	Tastaturet fungerer ikke.
0212*	Keyboard Controller Failed	Fejl under test af styreprogram til tastatur. Styreprogrammet til tastaturet skal muligvis udskiftes.
0213	Keyboard locked - Unlock key switch	Lås systemet op for at fortsætte.
0220	Monitor type does not match CMOS - Run SETUP	Skærmtypen er ikke angivet korrekt i BIOS-konfigurationsprogrammet.
0230*	Shadow Ram Failed at offset: nnnn	Fejl i skygge-RAM ved offset nnnn i den 64k-blok, hvor fejlen er registreret.
0231*	System RAM Failed at offset: nnnn	Fejl i system-RAM ved offset nnnn i den 64k-blok, hvor fejlen er registreret.
0232*	Extended RAM Failed at offset: nnnn	Den udvidede hukommelse fungerer ikke, eller den er ikke konfigureret korrekt ved offset nnnn.
0250	System battery is dead - Replace and run SETUP	Indikatoren for CMOS-urbatteriet viser, at batteriet er fladt. Hvis computeren er en model med 14,1-tommers skærm: Udskift batteriet, og konfigurér systemet igen ved hjælp af konfigurationsprogrammet. Hvis computeren er en model med 15,4-tommers skærm: Oplad CMOS-urbatteriet i mere end 8 timer ved at tilslutte vekselstrømsadapteren, og udfør BIOS-konfigurationsprogrammet for at rekonfigurere systemet.

Kode	Meddelelse	Beskrivelse
0251	System CMOS checksum bad - Default configuration use	System-CMOS er blevet beskadiget eller ændret forkert, måske af et program, der ændrer data, som er gemt i CMOS. BIOS har installeret standardkonfigurationsværdierne. Hvis du ikke vil bruge disse værdier, skal du angive dine egne værdier i BIOS-konfigurationsprogrammet. Hvis computeren er en model med 14,1-tommers skærm: Hvis der stadig er en fejl, skal du kontrollere systembatteriet eller kontakte forhandleren. Hvis computeren er en model med 15,4-tommers skærm: Hvis der stadig er en fejl, skal systembatteriet lades op i mere end 8 timer ved at tilslutte vekselstrømsadapteren, eller du kan kontakte forhandleren.
0260*	System timer error	Fejl i timer-test. Systemkortet skal repareres.
0270*	Real time clock error	BIOS-hardwaretest har fundet fejl ved systemuret. Systemkortet skal muligvis repareres.
0271	Check date and time settings	BIOS har registreret, at datoen og klokkeslættet er uden for intervallet. Systemuret er nulstillet. Der skal muligvis angives en gyldig dato (1991-2099).
0280	Previous boot incomplete - Default configuration used	Den forrige POST blev ikke afsluttet korrekt. POST indlæser standardværdier og tilbyder at udføre BIOS-konfigurationsprogrammet. Hvis fejlen skyldtes ugyldige værdier, og de ikke rettes, bliver den næste genstart sandsynligvis ikke udført korrekt. På systemer, hvor ventetilstande kontrolleres, kan forkert angivne indstillinger i BIOS-konfigurationsprogrammet også afbryde POST og medføre denne fejl ved næste genstart. Udfør BIOS-konfigurationsprogrammet, og kontrollér, at konfigurationen af ventetilstanden er korrekt. Fejlen forsvinder, næste gang systemet genstartes.
0281	Memory Size found by POST differed from CMOS	Hukommelsesstørrelse, der er fundet af POST, er forskellig fra CMOS.
02B0 02B1	Diskette drive A error Diskette drive B error	Drev A: eller B: findes, men går ikke igennem BIOS POST-diskettetestene. Kontrollér, at drevet er defineret med den korrekte diskettetype i BIOS-konfigurationsprogrammet, og at diskettet drevet er tilsluttet korrekt.
02B2	Incorrect Drive A type - run SETUP	Typen af diskettet drev A: er ikke angivet korrekt i BIOS-konfigurationsprogrammet.

Kode	Meddelelse	Beskrivelse
02B3	Incorrect Drive B type - run SETUP	Typen af diskettedrev B: er ikke angivet korrekt i BIOS-konfigurationsprogrammet.
02D0	System cache error - Cache disabled	Fejl i RAM-cachelageret, og BIOS har deaktiveret cachelageret. I forbindelse med ældre kort skal du kontrollere cachejumperne. Du skal måske udskifte cachelageret. Kontakt forhandleren. Et deaktiveret cachelager reducerer systemets ydeevne betragteligt.
02F0	CPU ID	CPU-socketnr. til multiprocessorfejl.
02F4*	EISA CMOS not writable	ServerBIOS2-testfejl: Kan ikke skrive til EISA CMOS.
02F5*	DMA Test Failed	ServerBIOS2-testfejl: Kan ikke skrive til udvidede DMA-registre (Direct Memory Access).
02F6*	Software NMI Failed	ServerBIOS2-testfejl: Kan ikke generere program-NMI (Non-Maskable Interrupt).
02F7*	Fail - Safe Timer NMI Failed	ServerBIOS2-testfejl: Fail-Safe Timer tager for lang tid.
Ikke tilgængelig	Device Address Conflict	Adressekonflikt for angivet enhed.
Ikke tilgængelig	Allocation Error for : device	Udfør ISA eller EISA-konfigurationsfunktionen for at løse ressourcekonflikten for den angivne enhed.
Ikke tilgængelig*	Failing Bits: nnnn	Det hexadecimal tal nnnn repræsenterer de bits på RAM-adressen, som ikke gik igennem testen af hukommelsen. Alle 1'er (ét) repræsenterer fejl ved en bit. Se fejlene 230, 231 og 232 ovenfor til offset-adressen vedrørende fejlen i systemhukommelsen, den udvidede hukommelse eller skyggehukommelsen.
Ikke tilgængelig	Invalid System Configuration Data	Problem med NVRAM-data (CMOS).
Ikke tilgængelig	I/O device IRQ conflict	IRQ-konflikt ved I/O-enhed.
Ikke tilgængelig	One or more I2O Block Storage Devices were excluded from the Setup Boot menu	Der var ikke plads nok i IPL-tabellen til at få vist alle installerede I2O-bloklagringsenheder.
Ikke tilgængelig	Operating system not found	Styresystemet er ikke fundet på drev A: eller C:. Brug BIOS-konfigurationsprogrammet til at få vist, om den faste disk og drev A: er angivet korrekt.

Kode	Meddelelse	Beskrivelse
Ikke tilgængelig*	Parity Check 1 nnnn	Paritetsfejl i systembussen. BIOS forsøger at finde adressen og få den vist på skærmen. Hvis adressen ikke bliver fundet, vises ????. Paritet er en metode til kontrol af fejl i binære data. En paritetsfejl angiver, at nogle data er ødelagt.
Ikke tilgængelig*	Parity Check 2 nnnn	Paritetsfejl i I/O-bussen. BIOS forsøger at finde adressen og få den vist på skærmen. Hvis adressen ikke bliver fundet, vises ????.
Ikke tilgængelig	Press F1 to resume, F2 to Setup, F3 for previous	Vises efter en vilkårlig fejlmeddelelse, der ikke angiver en uoprettelig fejl. Tryk på F1 for at genstarte eller F2 for at bruge BIOS-konfigurationsprogrammet og ændre indstillingerne. Tryk på F3 for at få vist det forrige skærbillede (normalt en initialiseringsfejl af ROM på en adapter, dvs. et tilføjet kort). Notér, og følg oplysningerne på skærbilledet.

Fejl uden koder eller meddelelser

Problem:	Når jeg tænder for computeren, vises der intet på skærmen, og computeren bipper ikke under starten. Bemærk: Hvis du er i tvivl om, hvorvidt computeren bippede, så sluk for den, tænd den igen, og lyt efter bippet. Hvis du bruger en ekstern skærm, skal du fortsætte med "Problemer med LCD-skærmen" på side 19.
Løsning:	Hvis der er angivet et brugerkodeord, skal du trykke på en vilkårlig tast for at få vist en brugerkodeordsklarmelding. Indtast derefter det korrekte kodeord, og tryk på Enter. Hvis brugerkodeordsklarmeldingen ikke vises, kan lysstyrken være angivet til minimum lysstyrke. Indstil lysstyrken ved at trykke på tastkombinationen Fn + F11. Hvis skærmen stadigvæk er sort, skal du kontrollere, at <ul style="list-style-type: none"> • batteriet er installeret korrekt • vekselstrømsadapteren er tilsluttet computeren, og netledningen sat i en stikkontakt • computeren er tændt. Tryk igen på afbryderen for at bekræfte det. Hvis alt dette er i orden, og skærmen stadig er sort, skal computeren efterses.

Problem:	Når jeg tænder for computeren, vises der intet på skærmen, men der lyder to eller flere bip.
Løsning:	Kontrollér, at hukommelseskortet er installeret korrekt. Hvis det er tilfældet, men skærmen stadig er sort, og du hører fem bip, skal computeren efterses.
Problem:	Når jeg tænder for computeren, vises der kun en hvid markør på en sort skærm.
Løsning:	Retablér de sikkerhedskopierede filer til Windows-miljøet eller harddiskens oprindelige indhold vha. Rescue and Recovery. Hvis du fortsat kun kan se markøren på skærmen, skal computeren efterses.
Problem:	Skærmen bliver sort, når computeren er tændt.
Løsning:	Pauseskærmen eller funktionsstyring er måske aktiveret. Gør et af følgende for at fjerne en pauseskærm eller for at genoptage normal drift fra slumre- eller dvaletilstand: <ul style="list-style-type: none">• Rør ved navigationspladen.• Tryk på en tast.• Tryk på afbryderen.

Problemer med kodeord

Problem:	Jeg har glemmt mit kodeord.
Løsning:	<ul style="list-style-type: none">• Hvis du glemmer dit brugerkodeord, skal du tage computeren med til Lenovo-forhandleren for at få nulstillet kodeordet.• Hvis du glemmer dit harddiskkodeord, kan Lenovo-forhandleren ikke nulstille det eller retablere data på harddisken. Du bliver nødt til at tage computeren med til en Lenovo-forhandler for at få udskiftet harddisken. Du skal medbringe kvittering, og du skal betale for dele og service.• Hvis du glemmer dit administratorkodeord, kan Lenovo-forhandleren ikke nulstille kodeordet. Du bliver nødt til at tage computeren med til en Lenovo-forhandler for at få udskiftet systemkortet. Du skal medbringe kvittering, og du skal betale for dele og service.

Tastaturproblemer

Problem:	Der vises et tal, når jeg skriver et bogstav.
Løsning:	NumLock er aktiveret. Tryk på Fn + Delete for at deaktivere den.
Problem:	Alle eller nogle af tasterne på det eksterne numeriske tastatur virker ikke.
Løsning:	Kontrollér, at det eksterne numeriske tastatur er korrekt tilsluttet computeren.

Problemer med slumretilstand eller dvaletilstand

Problem:	Computeren skifter uventet til slumretilstand.
Løsning:	Hvis processoren overophedes, skifter computeren automatisk til slumretilstand, så computeren kan afkøles, og processoren og andre interne komponenter beskyttes. Kontrollér indstillingerne for slumretilstand.
Problem:	Computeren skifter til slumretilstand (indikatoren for slumretilstand lyser) lige efter POST (Power-On-Self-Test).
Løsning:	Kontrollér, at: <ul style="list-style-type: none"> • batteriet er opladet. • driftstemperaturen er inden for det acceptable interval. Læs "Specifikationer" på side 48. <p>Hvis batteriet er opladet, og temperaturen er inden for det gyldige interval, skal computeren efterses.</p>
Problem:	Der vises en meddelelse om, at batteriet er næsten fladt, og computeren slukkes.
Løsning:	Batteriet er næsten fladt. Slut vekselstrømsadapteren til computeren, eller udskift batteriet med et fuldt opladet batteri.

Problem:	Når jeg genoptager normal drift fra slumretilstand, er LCD-skærmen stadig sort.
Løsning:	<p>Kontrollér, om den eksterne skærm blev afmonteret eller slukket, mens computeren var i slumretilstand. Hvis du afmonterede eller slukkede for den eksterne skærm, skal du tilslutte den igen eller tænde for den igen, før computeren skifter fra slumretilstand og genoptager normal drift. Hvis computeren skifter fra slumretilstand og genoptager normal drift, uden du har tilsluttet den eksterne skærm eller har tændt for den, og skærmen forbliver sort, skal du trykke på Fn + F7 for at aktivere skærmen.</p> <p>Bemærk: Hvis du bruger tastkombinationen Fn+F7 til at aktivere et præsentationsskema, skal du trykke på Fn+F7 mindst tre gange inden for tre sekunder for at få vist billedet på skærmen.</p>
Problem:	Computeren genoptager ikke normal drift efter slumretilstand, eller slumretilstandsindikatoren forbliver tændt, og computeren fungerer ikke.
Løsning:	<p>Hvis computeren ikke genoptager normal drift fra slumretilstand, er computeren måske skiftet til slumre- eller dvaletilstand, fordi batteriet er fladt. Kontrollér slumretilstandsindikatoren.</p> <ul style="list-style-type: none">• Hvis slumretilstandsindikatoren er tændt, er computeren i slumretilstand. Slut vekselstrømsadapteren til computeren, og tryk på en tast eller på afbryderen.• Hvis slumretilstandsindikatoren er slukket, er computeren i dvaletilstand eller slukket. Slut vekselstrømsadapteren til computeren, og tryk herefter på afbryderen for at genoptage normal drift. <p>Hvis systemet stadigvæk ikke returnerer fra slumretilstand, svarer systemet måske ikke længere, og du kan ikke slukke for computeren. Nulstil computeren. Data, der ikke er gemt, går tabt. Du nulstiller computeren ved at trykke på afbryderen og holde den nede i mere end 4 sekunder. Hvis systemet stadig ikke slukkes, skal du fjerne vekselstrømsadapteren og batteriet.</p>

Problemer med LCD-skærmen

Problem: Skærmen er sort.

Løsning:

Gør følgende:

- Tryk på Fn + F7 for at få vist skærbilledet.

Bemærk: Hvis du bruger tastkombinationen Fn+F7 til at aktivere et præsentationsskema, skal du trykke på Fn+F7 mindst tre gange inden for tre sekunder for at få vist billedet på skærmen.

- Hvis du bruger vekselstrømsadapteren eller batteriet, og batteriets statusindikator lyser grønt, skal du trykke på Fn + F11 for at gøre skærmen lysere.
- Hvis statusindikatoren for slumretilstand er tændt (er grøn), skal du trykke på en vilkårlig tast for at genoptage normal drift fra slumretilstand.
- Hvis det ikke løser problemet, skal du udføre løsningen til problemet "Skærbilledet er ulæseligt eller forvrænget" nedenfor.

Problem:	Skærbilledet er ulæseligt eller forvrænget.
Løsning:	<p>Kontrollér, at:</p> <ul style="list-style-type: none">• skærmstyreprogrammet er korrekt installeret.• skærmopløsningen og farvekvaliteten er korrekt angivet.• skærmtypen er korrekt. <p>Gør følgende for at kontrollere disse indstillinger:</p> <ol style="list-style-type: none">1. Højreklik på skrivebordet, og klik på Tilpas.2. Klik på Skærmindstillinger, og kontrollér, at skærmopløsningen og farvekvaliteten er korrekt angivet.3. Klik på Avancerede indstillinger.4. Klik på fanen Kort.5. Kontrollér, at det korrekte enhedsnavn vises i vinduet med kortoplysninger. Bemærk: Navnet på styreprogrammet afhænger af den videochip, der er installeret på computeren.6. Klik på knappen Egenskaber. Skriv et kodeord, eller angiv en bekræftelse, hvis du bliver bedt om administratorkodeord eller bekræftelse. Kontrollér feltet Enhedsstatus, og kontrollér, at enheden fungerer korrekt. Ellers skal du klikke på knappen Fejlfinding.7. Klik på fanen Skærm.8. Kontrollér, at oplysningerne er korrekte.9. Klik på knappen Egenskaber. Skriv et kodeord, eller angiv en bekræftelse, hvis du bliver bedt om administratorkodeord eller bekræftelse. Kontrollér feltet Enhedsstatus, og kontrollér, at enheden fungerer korrekt. Ellers skal du klikke på knappen Fejlfinding.
Problem:	Der vises forkerte tegn på skærmen.
Løsning:	Har du installeret styresystemet eller programmerne korrekt? Computeren skal efterses, hvis dette er tilfældet.
Problem:	Der vises hele tiden manglende, misfarvede eller lyse punkter på skærmen.
Løsning:	Det er karakteristisk for TFT-teknologien. Skærmen indeholder mange TFT'er (Thin-Film Transistors). Der er hele tiden manglende, misfarvede eller lyse punkter på skærmen.

Problem:	Meddelelsen "Unable to create overlay window" vises, når jeg prøver at afspille en DVD. <i>-eller-</i> Afspilningskvaliteten er dårlig, eller der vises ikke noget på skærmen, når jeg afspiller video, en DVD eller et spil.
Løsning:	Gør ét af følgende: <ul style="list-style-type: none"> • Hvis du bruger 32 bit-farvetilstand, skal du ændre farvedybden til 16 bit-tilstand. • Hvis du anvender et skrivebordsområde på 1.280 x 1.024 eller derover, skal du reducere skrivebordsområdet og farvedybden.

Batteriproblemer

Problem:	Batteriet bliver ikke fuldt opladet på computerens standardopladningstid, mens der er slukket for computeren.
Løsning:	Der er flere oplysninger i afsnittet om batteri og strøm under Fejlfinding i afsnittet "Problemløsning" i <i>Access-hjælp</i> .
Problem:	Computeren slukkes, før batteristatusindikatoren viser, at batteriet er fladt <i>-eller-</i> Computeren fortsætter med at fungere, efter at batteristatusindikatoren viser, at batteriet er fladt.
Løsning:	Aflad og oplad batteriet.
Problem:	Driftstiden for et fuldt opladet batteri er for kort.
Løsning:	Der er flere oplysninger i afsnittet om batteri og strøm under Fejlfinding i afsnittet "Problemløsning" i <i>Access-hjælp</i> .
Problem:	Computeren arbejder ikke med et fuldt opladet batteri.
Løsning:	Spændingsstabilisatoren i batteriet er muligvis blevet aktiveret. Sluk for computeren i ét minut for at nulstille funktionen, og tænd derefter for den igen.
Problem:	Batteriet kan ikke oplades.
Løsning:	Der er flere oplysninger i afsnittet om batteri og strøm under Fejlfinding i afsnittet "Problemløsning" i <i>Access-hjælp</i> .

Problemer med harddisken

Problem:	Harddisken fungerer ikke.
Løsning:	Kontrollér, at harddisken findes på listen med startrækkefølgen i BOOT-menuen i BIOS-konfigurationsprogrammet.

Startproblemer

Problem:	Windows-styresystemet starter ikke.
Løsning:	Brug Rescue and Recovery-arbejdsområdet til at identificere og løse problemet. Der er flere oplysninger om Rescue and Recovery i Kapitel 4, "Retableringsmuligheder", på side 25.

Problem med godkendelse af fingeraftryk

Problem:	Dit fingeraftryk bliver ikke registreret eller godkendt, hvis fingeren er rynket, ru, tør, beskidt, olieret, fugtig, eller hvis du bruger en anden finger, end den du har registreret.
Løsning:	Gør følgende for at afhjælpe problemet: <ul style="list-style-type: none">• Vask eller tør hænderne for at fjerne snavs eller fugt fra fingrene.• Registrér et af dine andre fingeraftryk, og brug det.• Brug håndcreme, hvis hænderne er for tørre. Der er flere oplysninger i afsnittet om fingeraftrykslæseren under Fejlfinding i afsnittet "Problemløsning" i <i>Access-hjælp</i> .

Andre problemer

Problem:	Computeren svarer ikke.
Løsning:	<ul style="list-style-type: none">• Sluk for computeren ved at trykke på afbryderen i 4 sekunder eller mere. Hvis computeren stadig ikke slukkes, skal du fjerne vekselstrømsadapteren og batteriet.• Computeren bliver muligvis låst, når den skifter til slumretilstand under kommunikation. Deaktiver tidsfristen for slumretilstand, når du arbejder via netværk.

Problem:	Computeren starter ikke fra en ønsket enhed.
Løsning:	<p>Åbn menuen Startup i BIOS-konfigurationsprogrammet. Kontrollér, at startsekvensen i BIOS-konfigurationsprogrammet er angivet, så computeren starter fra den ønskede enhed.</p> <p>Kontrollér også, at den enhed, som computeren starter fra, er aktiveret. Kontrollér, at enheden er inkluderet i listen "Boot priority order" på startmenuen i BIOS-konfigurationsprogrammet. Hvis den findes på listen "Excluded from boot order", er den deaktiveret. Markér indgangen for den, og tryk på x. Herved flyttes indgangen til listen "Boot priority order".</p>

Kapitel 4. Retableringsmuligheder

Brug af Rescue and Recovery

Brug Rescue and Recovery-arbejdsområdet til at identificere og løse problemet, hvis Windows ikke fungerer. Gør følgende:

1. Sluk for computeren.
2. Tryk på Lenovo Care-knappen for at tænde for computeren og med det samme komme ind i Rescue and Recovery-arbejdsområdet.
3. Når Rescue and Recovery-arbejdsområdet er åbent, kan du gøre følgende:
 - Genoprette og retablere dine filer, foldere eller sikkerhedskopier.
 - Konfigurere computeren og kodeordene.
 - Kommunikere ved hjælp af internettet og oprette forbindelse til supportwebstedet.
 - Løse problemer med fejlfindingsprogrammer.

Der er flere oplysninger, om hvordan du bruger Rescue and Recovery-faciliterne, i afsnittet "Retableringsoversigt" i onlinehjælpen *Access-hjælp*.

Retablér oprindeligt indhold

I stedet for at levere en retablerings- eller Windows-disk sammen med computeren, stiller Lenovo enklere, alternative metoder til rådighed, hvis du får brug for at udføre opgaver, hvor du normalt ville anvende disse diske. Filerne og programmerne til disse alternative metoder findes på harddisken, så du ikke skal lede efter forlagte diske og undgår de problemer, der kan opstå ved at bruge en forkert version af en disk.

Alle filer og programmer, som er forudinstalleret på computeren af Lenovo, findes i et skjult beskyttet område, også kaldet partition, på harddisken. Afsnittet optager plads på harddisken, selvom det er skjult. Når du undersøger harddiskens kapacitet via Windows, vil du muligvis bemærke, at harddiskens totale kapacitet ser ud til at være mindre end forventet. Denne uoverensstemmelse skyldes indholdet af det skjulte afsnit.

Med produktretableringsprogrammet, der er placeret i dette område, kan du retablere al indholdet af harddisken til samme tilstand, som det var i, da det blev afsendt fra fabrikken.

Bemærk: Retableringen kan tage et par timer.

Gør følgende for at retablere harddiskens oprindelige indhold:

Advarsel! Alle filer på det primære harddiskafsnit (normalt drev C) bliver slettet under retableringen. Før data overskrives, får du imidlertid mulighed for at gemme en eller flere filer på andre medier.

1. Gem alle filer, og afslut styresystemet.
2. Sluk for computeren, og vent mindst 5 sekunder.
3. Tænd for den trådløse radio ved hjælp af kontakten på computeren.

Bemærk: Hvis du glemmer at sætte kontakten til den trådløse radio til tændt, bliver kortet til trådløst netværk ikke genkendt, og styreprogrammet til det trådløse kort bliver ikke installeret på systemet.

4. Tryk på Lenovo Care-knappen for at tænde for computeren og med det samme komme ind i Rescue and Recovery-arbejdsområdet.
5. Klik på **Retablér systemet**, vælg **Retablér harddisken til det oprindelige indhold**, og følg vejledningen på skærmen.

Retablering af data

Hvis du har udført en retablering vha. programmet Rescue and Recovery, har du også gemt en eller flere sikkerhedskopier, som afspejler harddiskens indhold på forskellige tidspunkter. Disse sikkerhedskopier findes på harddisken, et netværksdrev eller et flytbart medie, afhængigt af de indstillinger, du har valgt under sikkerhedskopieringen.

Du kan bruge programmet Rescue and Recovery eller Rescue and Recovery-arbejdsområdet til at retablere indholdet af harddisken til en tidligere tilstand vha. en af de gemte sikkerhedskopier. Du kan også bruge Lenovo Care-knappen til at tænde computeren og med det samme komme ind i Rescue and Recovery-arbejdsområdet, som fungerer uafhængigt af Windows, og som også er skjult for Windows.

Når Rescue and Recovery-arbejdsområdet er åbnet, kan du udføre retableringer, også selvom du ikke er i stand til at starte Windows.

Kapitel 5. Opgradér og udskift enheder

Udskift batteriet

Vigtigt!

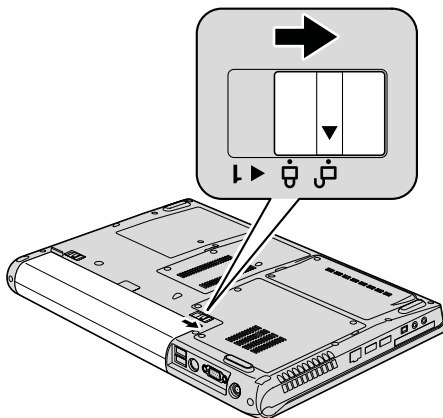
Læs *Sikkerhedsforskrifter og garantioplysninger*, før du udskifter batteriet.

1. **Sluk for computeren, eller skift til dvaletilstand.** Afmontér derefter vekselstrømsadapteren og alle kabler fra computeren.

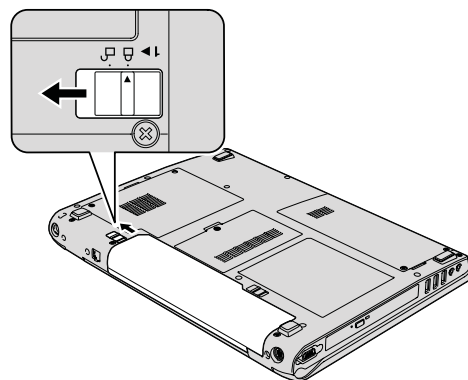
Bemærk: Hvis du bruger et pc-kort, kan computeren måske ikke skifte til dvaletilstand. I så fald skal du slukke for computeren.

2. Luk LCD-skærmlåget, og vend computeren om.
3. Lås batterilåsen op ved at skubbe den til positionen ulåst.

Modeller med 14,1-tommers skærm:



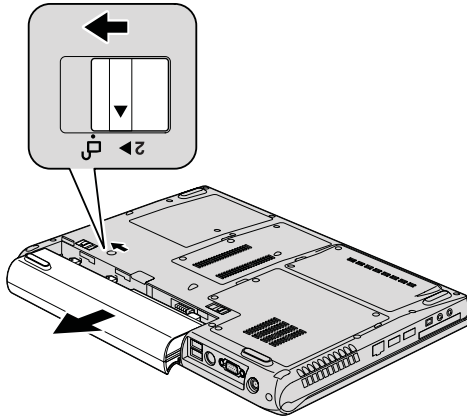
Modeller med 15,4-tommers skærm:



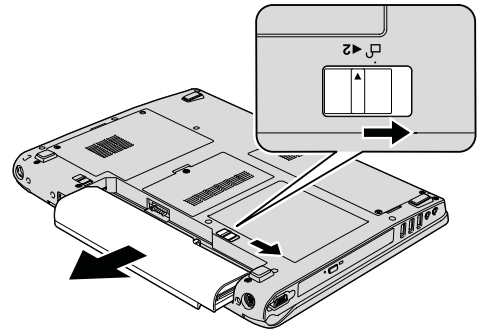
Udskift batteriet

4. Lås batterilåsen op ved at skubbe den til positionen ulåst, og hold den dér, mens du fjerner batteriet.

Modeller med 14,1-tommers skærm:

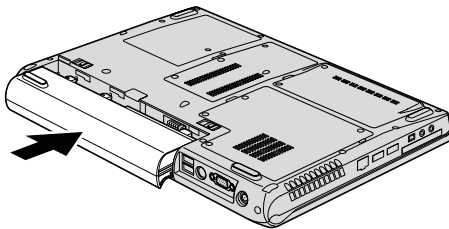


Modeller med 15,4-tommers skærm:

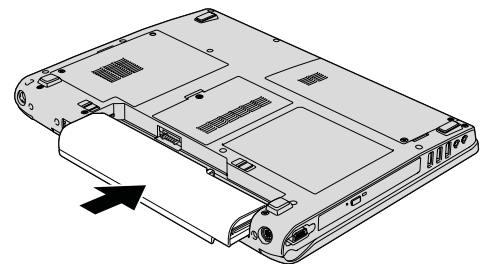


5. Installér et nyt batteri.

Modeller med 14,1-tommers skærm:

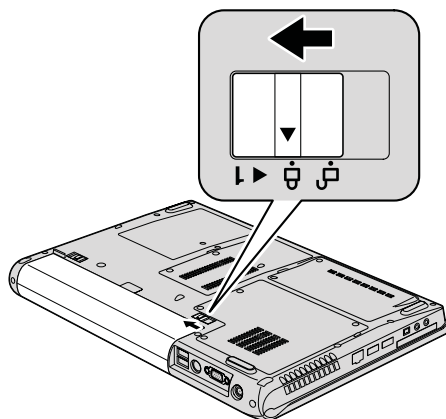


Modeller med 15,4-tommers skærm:

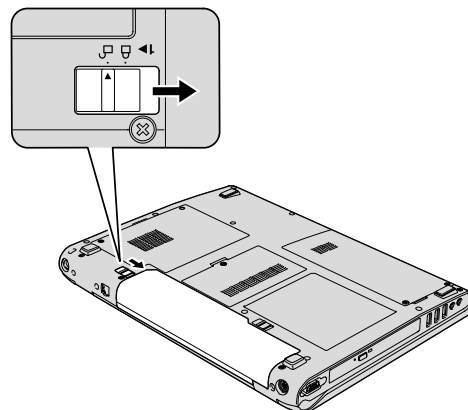


6. Skub batterilåsen til positionen Låst.

Modeller med 14,1-tommers skærm:



Modeller med 15,4-tommers skærm:



7. Vend computeren om. Slut vekselstrømsadapteren og kablerne til computeren.

Udskift harddisken

Vigtigt!

Læs *Sikkerhedsforskrifter* og *garantioplysninger*, før du udskifter harddisken.

Du kan udvide computerens lagerkapacitet ved at udskifte harddisken med én, der har større kapacitet. Du kan købe en ny harddisk hos Lenovo-forhandleren.

Bemærkninger:

1. Du skal kun udskifte harddisken, hvis du vil opgradere den, eller hvis den skal repareres. Harddiskens stik og bås er ikke beregnet til hyppige udskiftninger.
2. Rescue and Recovery-arbejdsområdet og produktretableringsprogrammet findes ikke på den nye harddisk.

Advarsel!

Håndtering af harddisken

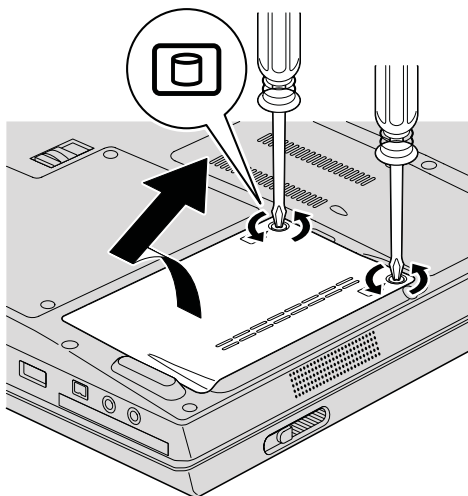
- Undlad at tabe drevet eller udsætte det for fysiske stød. Placér disken på et materiale, der absorberer fysiske stød, f.eks. en blød klud.
- Udsæt ikke dækslet for tryk.
- Rør ikke ved stikket.

Harddisken skal behandles med forsigtighed. Forkert håndtering kan betyde, at data på harddisken ødelægges eller går tabt. Tag en sikkerhedskopi af alle oplysningerne på harddisken, før du fjerner den, og sluk derefter for computeren. Du må aldrig fjerne harddisken, mens systemet er i drift, i slumre- eller i dvaletilstand.

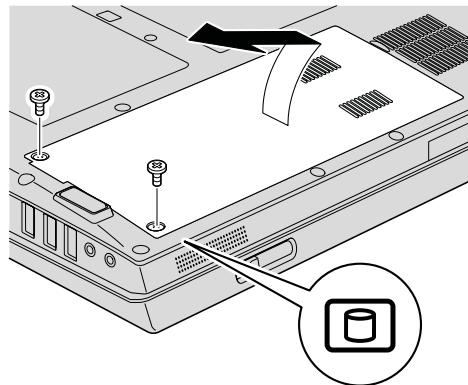
Gør følgende for at udskifte harddisken:

1. **Sluk for computeren**, og afmontér vekselstrømsadapteren og alle kabler fra computeren.
2. Luk LCD-skærmlåget, og vend computeren om.
3. Fjern batteriet.
4. Skru de to skruer løs, og fjern harddiskdækslet.

Modeller med 14,1-tommers skærm:

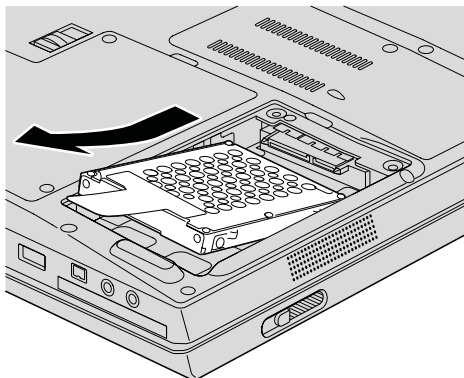


Modeller med 15,4-tommers skærm:

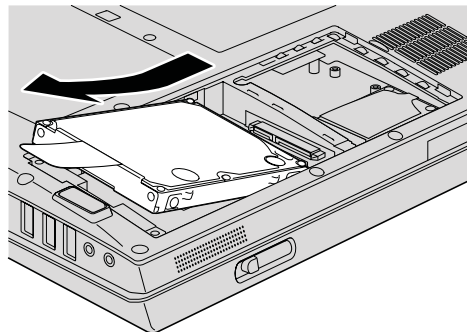


5. Afmonter harddisken ved at skubbe den mod siden af computeren, og træk herefter i tappen for at tage drevet ud.

Modeller med 14,1-tommers skærm:

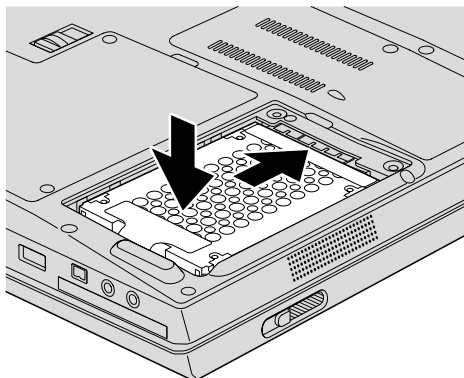


Modeller med 15,4-tommers skærm:

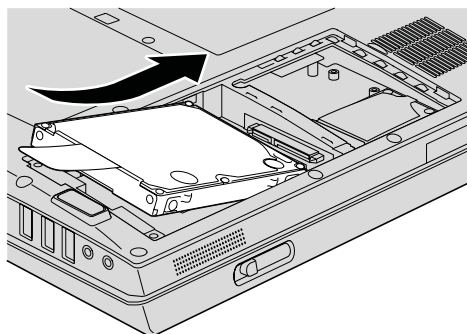


6. Indsæt den nye harddisk i harddiskbåsen, og tryk den herefter fast.

Modeller med 14,1-tommers skærm:

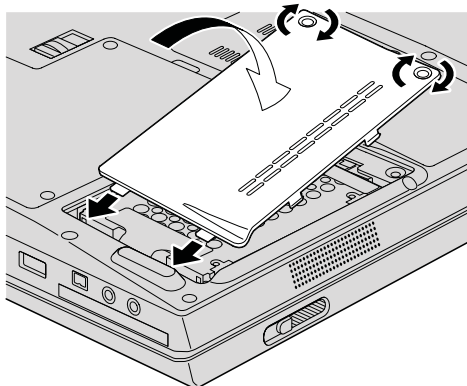


Modeller med 15,4-tommers skærm:

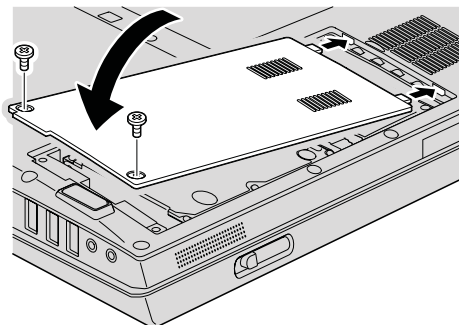


7. Justér forsiden af harddiskdækslet, monter det, og stram skruerne.

Modeller med 14,1-tommers skærm:



Modeller med 15,4-tommers skærm:



8. Montér batteriet igen.
9. Vend computeren om. Slut vekselstrømsadaptern og kablerne til computeren.

Udskift hukommelsen

Vigtigt!

Læs *Sikkerhedsforskrifter* og *garantioplysninger*, før du udskifter hukommelsen.

En effektiv måde at udføre programmer hurtigere på er at udvide hukommelsen. Du kan udvide hukommelsen i computeren ved at installere et PC2-5300 DDR 2 (Double Data Rate) 667 SDRAM (Synchronous Dynamic Random Access Memory) SO-DIMM-modul (Small Outline Dual Inline Memory Module) uden buffer (ekstraudstyr) i hukommelsesporten i computeren. Du kan få SO-DIMM-moduler med forskellig kapacitet.

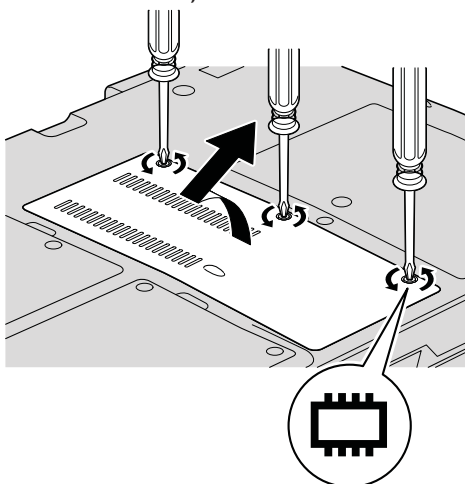
Bemærk: Brug kun de hukommelsestyper, som computeren kan anvende. Hvis du installerer den ekstra hukommelse forkert eller installerer en type hukommelse, som computeren ikke kan anvende, lyder der et bip, når du prøver at starte computeren.

Gør følgende for at installere et SO-DIMM-modul:

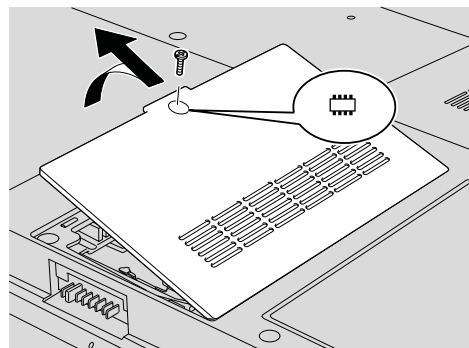
1. Rør ved et metalbord eller et metalobjekt med jordforbindelse. Det reducerer statisk elektricitet fra din krop, som kan ødelægge SO-DIMM-modulet. Rør ikke SO-DIMM-modulets kontaktflade.

2. **Sluk for computeren**, og afmontér vekselstrømsadapteren og alle kabler fra computeren.
3. Luk LCD-skærmlåget, og vend computeren om.
4. Fjern batteriet.
5. Skru skrueerne fra dækslet til hukommelsesporten ud, og fjern dækslet.

Modeller med 14,1-tommers skærm:

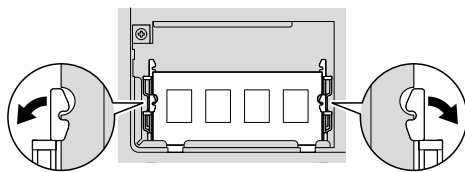


Modeller med 15,4-tommers skærm:

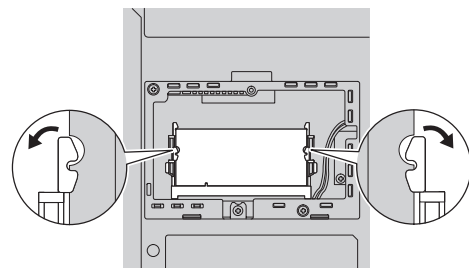


6. Hvis der allerede er installeret to SO-DIMM-moduler i hukommelsesportene, skal du fjerne det ene for at få plads til det nye modul. Fjern det ved at trykke låsene udad i begge ender af soklen samtidigt. Gem det til senere brug.

Modeller med 14,1-tommers skærm:



Modeller med 15,4-tommers skærm:

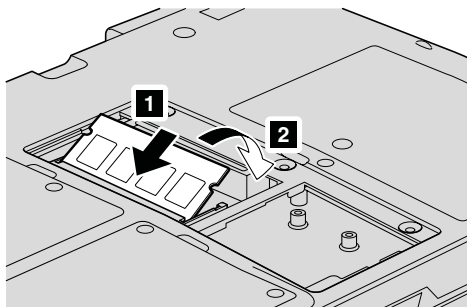


7. Find indhakket på kontaktfladen af SO-DIMM-modulet.

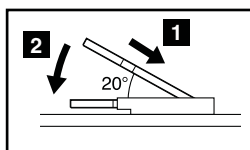
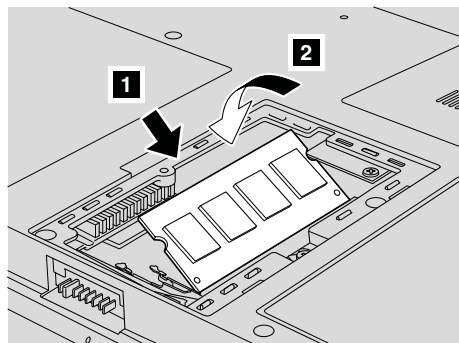
Advarsel: Undgå at berøre kontaktfladen på SO-DIMM-modulet. Det kan beskadige modulet.

8. Sørg for, at SO-DIMM-modulets indhak vender mod soklens kontaktflade, sæt SO-DIMM-modulet i soklen i en vinkel af ca. 20 grader **1**, og tryk det fast **2**.

Modeller med 14,1-tommers skærm:

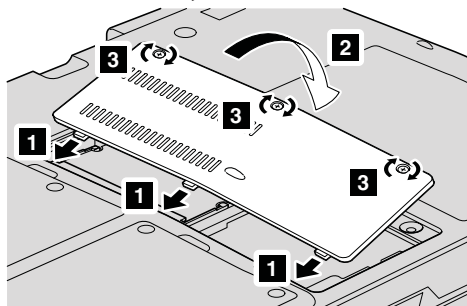


Modeller med 15,4-tommers skærm:

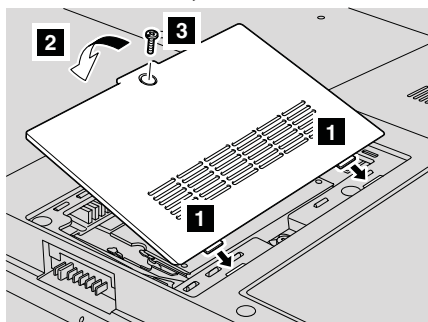


9. Tryk SO-DIMM-modulet nedad, indtil det glider på plads med et klik.
10. Kontrollér, at kortet sidder fast i soklen.
11. Sæt dækslet til hukommelsesporten på plads igen ved at justere dækslets forside **1** og derefter lukke dækslet **2**. Stram skruerne **3**.

Modeller med 14,1-tommers skærm:



Modeller med 15,4-tommers skærm:



Advarsel: Når du har tilføjet eller opgraderet et SO-DIMM-modul, må du ikke anvende computeren, før du har lukket dækslet til hukommelsesporten. Brug aldrig computeren, når dækslet er åbent.

12. Montér batteriet igen.

13. Vend computeren om igen, og tilslut vekselstrømsadapteren og kablerne til computeren.

Gør følgende for at kontrollere, at SO-DIMM-modulet er korrekt installeret:

1. Tænd for computeren.
2. Tryk på F1, når startskærbilledet vises. Skærbilledet BIOS Setup Utility vises.
3. Punktet "Memory" viser, hvor meget hukommelse du kan bruge.

Kapitel 6. Hjælp og service

Hjælp og service

Hvis du har brug for hjælp, service, teknisk assistance eller bare vil have nogle flere oplysninger om Lenovo-computere, er der mange muligheder for at få hjælp fra Lenovo. Dette afsnit beskriver, hvordan du kan få flere oplysninger om Lenovo-computere, hvad du skal gøre, hvis der opstår problemer, og hvem du skal tilkalde, hvis det bliver nødvendigt.

Microsoft-servicepakker er de nyeste programkilder til Windows-produktopdateringer. Du kan hente dem via weboverførsel (du skal måske betale for forbindelsen) eller via disk. Du kan finde flere oplysninger og link på Microsoft-webstedet på adressen <http://www.microsoft.com>. Lenovo tilbyder teknisk hjælp til installation af eller spørgsmål i forbindelse med servicepakker til de Windows-programmer, der er forudinstalleret af Lenovo. Hvis du vil have flere oplysninger, kan du kontakte kundesupportcentret på telefonnummeret i "Oversigt over telefonnumre" på side 39. Du skal måske betale for det.

Hjælp på internettet

Lenovo-webstedet på internettet indeholder oplysninger om Lenovo-computere og -support. Adressen på Lenovos hjemmeside er <http://www.lenovo.com>.

Du kan finde oplysninger om support til Lenovo 3000-computeren på <http://www.lenovo.com/support>. Besøg dette websted for at få flere oplysninger om problemløsning, nye anvendelser for computeren og ekstraudstyr, som kan gøre det endnu lettere at arbejde med Lenovo-computeren.

Kontakt til kundesupportcentret via telefon

Hvis du ikke selv kan løse et problem, kan du i garantiperioden få telefonisk hjælp og information hos kundesupportcentret. Nedenstående serviceydelser tilbydes i garantiperioden:

- Fejlfinding - Der stilles uddannet personale til rådighed, der kan assistere ved fejlfinding i forbindelse med hardwareproblemer og finde frem til den nødvendige løsning af problemet.
- Lenovo-hardwarereparation - Hvis et problem skyldes Lenovo-hardware, der er dækket af garanti, kan uddannede serviceteknikere yde service.

- Tekniske ændringer - Der kan undertiden forekomme ændringer til et produkt, efter det er blevet solgt. Lenovo eller en forhandler, der er autoriseret af Lenovo, stiller tekniske ændringer, der gælder din computers hardware, til rådighed.

Følgende dækkes ikke:

- Udskiftning eller anvendelse af dele, der ikke er fremstillet af eller på vegne af Lenovo, eller af dele, der ikke ydes garanti for.

Bemærk: Alle dele, der er dækket af garanti, er mærket med en id på syv tegn i formatet FRU XXXXXXX

- Identifikation af kilder til softwareproblemer
- Konfiguration af BIOS som en del af en installation eller opgradering
- Ændringer, tilpasninger eller opgraderinger af styreprogrammer
- Installation og vedligeholdelse af netværksstyresystemer
- Installation og vedligeholdelse af brugerprogrammer.

Du kan se, om dit Lenovo-hardwareprodukt er omfattet af garanti, og hvornår garantien udløber, hvis du går ind på <http://www.lenovo.com/support> og klikker på **Warranty**. Følg derefter vejledningen på skærmen.

Læs hardwaregarantien fra Lenovo for at få en fuldstændig gennemgang af Lenovos garantibetingelser. Gem kvitteringen som bevis på, at du er berettiget til garantiservice.

Det er en god idé at sidde ved computeren, når du ringer, hvis teknikeren skal hjælpe dig med at løse problemet. Kontrollér, at du har overført de nyeste styreprogrammer og systemopdateringer, at du har udført fejlfinding og registreret oplysninger, før du ringer. Hav følgende klar, når du ringer efter hjælp:

- Maskintype og -model
- Serienumre på computer, skærm og øvrige enheder, eller kvittering
- Beskrivelse af problemet
- Nøjagtig ordlyd af alle fejlmeddelelser
- Oplysninger om systemets hardware- og softwarekonfiguration

Telefonnumrene på kundesupportcentrene findes i afsnittet Oversigt over telefonnumre i denne bog.

Bemærk: Telefonnumre kan ændres uden forudgående varsel. Den nyeste liste med telefonnumre til kundesupportcentrene og kontortider findes på supportwebstedet på adressen <http://www.lenovo.com/support/phone>. Kontakt din Lenovo-forhandler, hvis der ikke er angivet et telefonnummer for det land eller område, som du bor i.

Verdensomspændende hjælp

Hvis du rejser med computeren eller flytter den til et land, hvor din Lenovo-maskintype sælges, kan din computer være berettiget til verdensomspændende service, hvilket automatisk berettiger dig til at få garantiservice i garantiperioden. Servicen vil blive udført af serviceudbydere, som har autorisation til at udføre garantiservice.

Serviceniveauet afhænger af landet, og visse serviceydelser udbydes måske ikke i alle lande. Verdensomspændende service leveres med den servicemethode (f.eks. deponering, indlevering eller hos kunden), som bruges i det pågældende land. Servicecentrene i visse lande kan måske ikke tilbyde service for alle modeller af en bestemt maskintype. I visse lande skal du måske betale vederlag, og der kan være begrænsninger på den service, der udbydes.

Du kan se, om din computer er berettiget til den verdensomspændende service, og du kan også få vist en oversigt over de lande, hvor denne service gives, når du besøger webstedet <http://www.lenovo.com/support> og klikker på **Warranty**. Følg vejledningen på skærmen.

Oversigt over telefonnumre

Telefonnumre kan ændres uden forudgående varsel. Du kan finde de sidste nye telefonnumre ved at besøge <http://www.lenovo.com/support/phone>.

Land eller område	Telefonnummer
Afrika	Afrika: +44(0)1475-555-055 Sydafrika: +27-11-3028888 og 0800110756 Centralafrika: Kontakt den nærmeste Business Partner.
Argentina	0800-666-0011 (spansk)
Australien	1300-880-917 (engelsk)
Belgien	02-210-9820 (30 dages klargøringssupport) 02-225-3611 (service og support i garantiperioden) (hollandsk) 02-210-9800 (30 dages klargøringssupport) 02-225-3611 (service og support i garantiperioden) (fransk)
Bolivia	0800-0189 (spansk)
Brasilien	Sao Paulo-regionen: (11) 3889-8986 Uden for Sao Paulo-regionen: 0800-701-4815 (brasiliansk)
Brunei	801-1041
Canada	1-800-565-3344 (engelsk, fransk) I Toronto kun: 416-383-3344

Land eller område	Telefonnummer
Chile	800-224-488 188-800-442-488 (gratis opkald) (spansk)
Colombia	1-800-912-3021 (spansk)
Costa Rica	Gratis opkald: 0-800-011-1029 (spansk)
Cypern	+357-22-841100
Danmark	4520-8200 (30 dages klargøringssupport) 7010-5150 (service og support i garantiperioden) (dansk)
Den Dominikanske Republik	1-866-434-2080 (spansk)
Ecuador	1-800-426911 (spansk)
El Salvador	800-6264 (spansk)
Estland	+ 372 66 00 800 + 372 6776793
Filippinerne	1800-1601-0033
Finland	09-459-6960 (30 dages klargøringssupport) +358-800-1-4260 (service og support i garantiperioden) (finsk)
Frankrig	0238-557-450 (30 dages klargøringssupport) 0810-631-020 (software - service og support i garantiperioden) 0810-631-213 (hardware - service og support i garantiperioden) (fransk)
Grækenland	+30-210-680-1700
Guatemala	1800-624-0051 (spansk)
Holland	+31-20-514-5770 (hollandsk)
Honduras	Tegucigalpa: 232-4222 San Pedro Sula: 552-2234 (spansk)
Indien	1800-425-6666 eller +91-80-2678-8970 (engelsk)
Indonesien	001-803-606-282 (engelsk/bahasa (Indonesien))
Irland	01-815-9202 (30 dages klargøringssupport) 01-881-1444 (service og support i garantiperioden) (engelsk)
Israel	+972-3-531-3900 - Givat Shmuel Service Center (hebræisk, engelsk)

Land eller område	Telefonnummer
Italien	02-7031-6101 (30 dages klargøringssupport) 39-800-820094 (service og support i garantiperioden) (italiensk)
Japan	0120-000-817 (gratis opkald) 0570-064-400
Kina (Hong Kong S.A.R.)	Bærbare computere: 852-2516-3919 Stationære computere: 800-938-008
Kina (Macau S.A.R.)	Bærbare computere: 0800-689 Stationære computere: 0800-686
Korea	1588-6782 (koreansk)
Kroatien	0800-0426
Letland	+371 7070360
Litauen	+370 5 278 66 00
Luxembourg	+352-298-977-5063 (fransk)
Malaysia	1800-88-1889 (engelsk/bahasa (malay))
Malta	+35621445566
Mellemøsten	+44(0)1475-555-055
Mexico	001-866-434-2080 (spansk)
New Zealand	0800-777-217 (engelsk)
Nicaragua	001-800-220-1830 (spansk)
Norge	6681-1100 (30 dages klargøringssupport) 8152-1550 (service og support i garantiperioden) (norsk)
Panama	206-6047 (spansk) Lenovo-kundesupportcenter, gratis opkald: 001-866-434-2080
Peru	0-800-50-866 (spansk)
Polen	+48-22-878-6999
Portugal	+351-21-892-7147 (portugisisk)
Rumænien	+4-021-224-4015
Rusland	+7-495-7558800 (russisk)
Schweiz	058-333-0900 (30 dages klargøringssupport) 0800-55-54-54 (service og support i garantiperioden) (tysk/fransk/italiensk)
Singapore	800-6011-343 (engelsk)
Slovakiet	+421-2-4954-5555
Slovenien	+386-1-4796-699

Land eller område	Telefonnummer
Spanien	91-714-79830901-100-000 (spansk)
Sri Lanka	+94-11-249-3523 (engelsk)
Storbritannien	01475-555-055 (30 dages klargøringssupport) 08705-500-900 (standardsupport i garantiperioden) (engelsk)
Sverige	08-477-4420 (30 dages klargøringssupport) 077-117-1040 (service og support i garantiperioden) (svensk)
Taiwan	0800-000-701 (mandarin)
Thailand	1800-060-066 (thai)
Tjekkiet	+420-2-7213-1316
Tyrkiet	00800-4463-2041 (tyrkisk)
Tyskland	07032-15-49201 (30 dages klargøringssupport) 01805-25-35-58 (service og support i garantiperioden) (tysk)
Ungarn	+36-1-382-5720
Uruguay	000-411-005-6649 (spansk)
USA	1-800-426-7378 (engelsk)
Venezuela	0-800-100-2011 (spansk)
Vietnam	Nordlige område og Hanoi: 84-4-843-6674 Sydlige område og Ho Chi Minh: 84-8-829-5160 (engelsk, vietnamesisk)
Østrig	01-24592-5901 (30 dages klargøringssupport) 01-211-454-610 (service og support i garantiperioden) (tysk)

Tillæg A. Oplysninger om garanti

I dette Tillæg findes oplysninger om garantiperioden og den type service, der gælder for Maskinen i dit land eller område. De vilkår i Lenovo Begrænset Garanti, der gælder for dette Lenovo-hardwareprodukt, findes i Kapitel 3, Oplysninger om garanti, i *Sikkerhedsforskrifter og garantioplysninger*, der leveres sammen med Lenovo-hardwareproduktet.

Maskin-type	Land eller område, hvor produktet er købt	Garantiperiode	Den type service, der er omfattet af garantien
0687	USA, Canada, Mexico, Brasilien, Australien, Japan	Dele og arbejds løn - 1 år batteri - 1 år	3 1
	Andre lande og områder	Dele og arbejds løn - 1 år batteri - 1 år	4 1
0769	USA, Canada, Mexico, Brasilien, Australien, Japan	Dele og arbejds løn - 1 år batteri - 1 år	3 1
	Andre lande og områder	Dele og arbejds løn - 1 år batteri - 1 år	4 1

Service typer i garantiperioden

Serviceleverandøren leverer, hvis det er nødvendigt, reparations- eller udskiftningsservice afhængig af den type service i garantiperioden, der er anført for Lenovo-hardwareproduktet i oversigten ovenfor og som beskrevet nedenfor. Tidspunktet for service afhænger af, hvornår service tilkaldes, og af om der er de nødvendige dele til rådighed. Reaktionstiderne for service er målsætninger, IBM vil bestræbe sig på at overholde. De angivne reaktionstider for service er ikke gældende i alle lande. Yderligere betaling kan være påkrævet uden for Serviceleverandørens normale serviceområde. Kontakt Serviceleverandøren eller forhandleren i det land, hvor Maskinen er anskaffet.

1. CRU-service

Ved CRU-service sender Serviceleverandøren CRU-dele til Dem, og De foretager derefter selv installationen. De fleste CRU-dele er nemme at installere, medens andre kræver visse tekniske færdigheder og værktøj. Oplysninger om CRU-dele og udskiftningsvejledning leveres sammen med Deres produkt, men kan også fås ved henvendelse til Lenovo. De kan bede en Serviceleverandør om at installere visse CRU-dele i henhold til en af de andre typer service, som er omfattet af garantien for Deres produkt. Instal-

lation af eksterne CRU-dele (f.eks. mus, tastaturer eller skærme), er Deres ansvar. Lenovo angiver i det materiale, der leveres sammen med en CRU-del, om den defekte CRU-del skal returneres. Når Lenovo kræver, at delen returneres, så 1) vil De sammen med den nye CRU-del modtage returneringsanvisninger, en frankeret returmærkat samt returneringsemballage, og 2) De vil eventuelt blive faktureret for den nye CRU-del, hvis Serviceleverandøren ikke har modtaget den defekte CRU-del senest 30 dage efter, at De har modtaget den nye CRU-del.

2. **Onsite-service**

Ved onsite-service reparerer eller udskifter Serviceleverandøren produktet på Deres adresse. De skal stille et velegnet arbejdsområde til rådighed for Serviceleverandøren, således at det er muligt at skille Lenovo-produktet ad og samle det igen. For visse produkter kan det ved bestemte reparationer være nødvendigt, at Serviceleverandøren sender produktet til et nærmere angivet servicecenter.

3. **Kurér- eller depotservice**

Ved kurér- eller depotservice repareres eller udskiftes Deres produkt hos et nærmere angivet servicecenter, og Serviceleverandøren står for forsendelse. De er ansvarlig for at afmontere produktet. De får leveret emballage til brug for returneringen af Deres produkt til det pågældende servicecenter. En kurér henter Deres produkt og afleverer det til servicecentret. Efter endt reparation eller udskiftning sørger servicecentret for at levere produktet tilbage til Dem.

4. **Kundeindleverings- eller indsendelsesservice**

Ved kundeindleverings- eller indsendelsesservice repareres eller udskiftes Deres produkt hos et nærmere angivet servicecenter, og De står selv for indlevering eller forsendelse. Afhængig af Serviceleverandørens anvisninger indleverer eller sender De produktet forsvarligt emballeret til en nærmere angivet adresse (levering/forsendelse forudbetalt, medmindre andet er angivet). Efter endt reparation eller udskiftning vil produktet stå klar til Deres afhentning. Hvis De ikke afhenter produktet, kan Serviceleverandøren disponere over det efter eget valg. Ved indsendelsesservice returneres produktet til Dem for Lenovos regning, medmindre andet angives af Serviceleverandøren.

Tillæg B. CRU'er (Customer Replaceable Units)

CRU'er er computerdele, der kan opgraderes eller udskiftes af kunden. Der findes to typer CRU'er: *interne* og *eksterne*. Eksterne CRU'er er lette at installere, mens interne CRU'er kræver visse tekniske færdigheder og i nogle tilfælde også værktøj som f.eks. en skruetrækker. Både interne og eksterne CRU'er er dog sikre at fjerne for kunden.

Kunderne har ansvaret for at udskifte alle eksterne CRU'er. Interne CRU'er kan fjernes og installeres af kunder eller af en Lenovo-servicetekniker i garantiperioden.

Computeren indeholder følgende typer eksterne CRU'er:

- **Eksterne CRU'er (letaftagelige):** Disse CRU'er er lette at tage ud af computeren. Denne type CRU'er omfatter f.eks. vekselstrømsadapter og netledning.
- **Eksterne CRU'er med låse:** Disse CRU'er har en lås som hjælp til at fjerne og udskifte delen. Denne type CRU'er omfatter f.eks. hovedbatteriet, optiske drev, harddiske og ekstra batterier.

Computeren indeholder følgende typer interne CRU'er:

- **Interne CRU'er (placeret bag et adgangspanel):** Disse CRU'er er isolerede dele i computeren, og de er skjult af et adgangspanel, der typisk sikres af en eller to skruer. Når adgangspanelet er fjernet, er der kun adgang til den pågældende CRU-del. Denne type CRU'er omfatter f.eks. hukommelsesmoduler og harddiske.
- **Interne CRU'er (placeret inde i computeren):** Det er kun muligt at få adgang til disse CRU'er ved at åbne selve computern. Denne type CRU'er omfatter bl.a. PCI Express-minikort og det indbyggede tastatur.

Onlinehjælpen *Access-hjælp* indeholder vejledning i udskiftning af interne og eksterne CRU'er. Du starter *Access-hjælp* ved at klikke på **Start** og flytte markøren til **Alle programmer** og herefter til **Lenovo Care**. Klik på **Access-hjælp**.

Derudover indeholder Guide til service og fejlfinding (denne bog) og *Klargøringsvejledning* vejledning til flere vigtige CRU'er.

Hvis du ikke har adgang til disse oplysninger, eller hvis du har problemer med at udskifte en CRU, kan du bruge en af følgende ressourcer:

- Online Hardware Maintenance Manual og onlinevideoer findes på supportwebstedet
<http://www.lenovo.com/support/site.wss/document.do?sitestyle=lenovo&Indocid=part-video>.
- Kundesupportcenter. Du kan finde telefonnummeret på supportcenteret i dit land eller område, i "Oversigt over telefonnumre" på side 39.

Bemærk: Brug kun dele, der leveres af Lenovo. Der er oplysninger om garanti for CRU'erne til din maskintype i Kapitel 3, Oplysninger om garanti i Sikkerhedsforskrifter og garantioplysninger.

Følgende tabel indeholder en oversigt over CRU'er til din computer og angiver, hvor du kan finde vejledning i at udskifte dem.

	Guide til service og fejlfinding	Klargøringsvejledning	Access-hjælp	Online Hardware Maintenance Manual	Online-video
Eksterne CRU'er (letaftagelige)					
Vekselstrømsadapter		X			
Netledning og vekselstrømsadapter		X			
Eksterne CRU'er (med låse)					
Batteri	X		X	X	X
Optisk drev (0769)			X	X	X
Hukommelse (0769)	X		X	X	X
Interne CRU'er (bag et adgangspanel)					
Harddisk	X		X	X	X
Hukommelse (0687)	X		X	X	X
Interne CRU'er (placeret inde i computeren)					
Optisk drev (0687)			X	X	X
PCI Express-minikort			X	X	X

Tillæg C. Faciliteter og specifikationer

Der er flere oplysninger om de enkelte dele og hvordan de fungerer i "Om computeren" i onlinehjælpen *Access-hjælp*.

Udstyr

Processor

- Se i systemegenskaberne for computeren. Det gøres sådan:
Klik på **Start**, og højreklik på **Computer**. Vælg herefter **Egenskaber** på menuen.

Hukommelse

- DDR II (Double Data Rate) 667 (PC2-5300) SDRAM (Synchronous Dynamic Random Access Memory)

Lagerenhed

- 2,5-tommers harddisk

Skærm

Farveskærmen bruger TFT-teknologi:

- Størrelse: 14,1 tommer eller 15,4 tommer, afhængigt af modellen
- Opløsning:
 - LCD: 1.280 x 800
 - Ekstern skærm: Op til 2.048 x 1.536
- Lysstyrkeknapper
- Indbygget kamera (visse modeller)

Tastatur

- Fingeraftryklæser (på visse modeller)
- 84 taster, 85 taster eller 89 taster
- Navigationsplade
- Fn-tastfunktion
- Lenovo Care-knap
- Lydstyrkeknapper

Stik

- Stik til ekstern skærm
- S-Video-stik
- Jackstik til stereohovedtelefon
- Jackstik til mikrofon
- 4 USB-stik (Universal Serial Bus)
- RJ11-telefonstik

Faciliteter

- RJ45 Ethernet-stik
- IEEE1394

ExpressCard-port

- ExpressCard

Optisk drev

- CD-ROM, DVD-ROM, kombi- eller multidrev, afhængigt af modellen.

Trådløse funktioner

- Indbygget trådløst LAN eller *Bluetooth* (visse modeller)

Digital medielæser

- 5-i-1-port til digitale medier (SD-kort, MMC, Memory Stick, xD-Picture-kort, Memory Stick Pro)

Specifikationer

Størrelse

- Model med 14,1-tommers skærm
 - Bredde: 33,5 cm
 - Dybde: 24,6 cm
 - Højde: 3,0 til 3,6 cm
- Model med 15,4-tommers skærm
 - Bredde: 36,0 cm
 - Dybde: 26,7 cm eller 28,7 cm
 - Højde: 3,14 til 3,86 cm

Driftsbetingelser

- Maks. højde (uden tryk): 3.048 m
- Temperatur
 - Op til 2.438 m
 - I drift: 5° til 35°C
 - Ikke i drift: 5° til 43°C
 - Over 2.438 m
 - Maks. driftstemperatur: 31,3°C

Bemærk: Når du oplader batteriet, må dets temperatur ikke være under 10° C.

- Relativ fugtighed:
 - I drift: 8 % til 80 %
 - Ikke i drift: 5% til 95%

Varmeafgivelse

- 90 W (307 Btu/t) maks. for modeller med separat grafikadapter
- 65 W (222 Btu/t) maks. for modeller med integreret grafikadapter

Strømkilde (vekselstrømsadapter)

- Sin-wave-input på 50 til 60 Hz
- Inputspænding til vekselsstrømsadapter: 100 - 240 V vekselstrøm, 50 til 60 Hz

Batteri

- Li-Ion-batteri (Litium-ion)
 - Nominel spænding: 10,8 V jævnstrøm
 - Kapacitet: 4,8 AH eller 7,2 AH, afhængigt af modellen

Batteriets driftstid

- Batterimåleren i proceslinjen viser, hvor meget strøm der er tilbage i procent.

Tillæg D. Bemærkninger

Bemærkninger

Lenovo tilbyder muligvis ikke de produkter eller serviceydelser eller det udstyr, der omtales i dette dokument, i alle lande. Kontakt en Lenovo-forhandler for at få oplysninger om de produkter og serviceydelser, der findes i dit land. Henvisninger til et Lenovo-produkt, -program eller en Lenovo-ydelse skal ikke betyde, at det kun er Lenovos produkt, program eller ydelse, der kan anvendes. Alle funktionelt tilsvarende produkter, programmer og serviceydelser, der ikke krænker Lenovos immaterialrettigheder, kan anvendes. Det er brugerens ansvar at vurdere og kontrollere andre produkters, programmets og serviceydelsers funktion.

Lenovo kan have patenter eller udestående patentansøgninger inden for det område, dette dokument dækker. De opnår ikke licens til disse patenter eller patentansøgninger ved at være i besiddelse af dokumentet. Forespørgsler om licens kan sendes til:

*Lenovo (United States), Inc.
1009 Think Place - Building One
Morrisville, NC 27560
U.S.A.
Attention: Lenovo Director of Licensing*

Lenovo leverer denne bog, som den er og forefindes, uden nogen form for garanti. Lenovo påtager sig ingen forpligtelser, uanset eventuelle forventninger vedrørende egnethed eller anvendelse. Visse landes lovgivning tillader ikke fraskrivelse eller begrænsninger vedrørende udtrykkelige eller underforståede garantier. Ovennævnte fraskrivelse gælder derfor muligvis ikke Dem.

Dokumentet kan indeholde tekniske unøjagtigheder. Lenovo kan når som helst og uden forudgående varsel foretage forbedringer eller ændringer af de produkter og/eller de programmer, der beskrives i dette dokument.

De produkter, der beskrives i dette dokument, er ikke beregnet til brug i systemer, der anvendes til livsopretholdelse, herunder implantater, hvor programfejl kan resultere i personskade eller død. De oplysninger, der findes i dette dokument, påvirker eller ændrer ikke Lenovo-produktspecifikationer eller -vilkår. Intet i dette dokument fungerer som en udtrykkelig eller implicit licens eller skadesløsholdelse under Lenovos eller tredjeparts immaterielle rettigheder. Alle oplysningerne i dette dokument er opnået i bestemte miljøer og tjener kun som en illustration. Resultater, der er opnået i andre IT-miljøer, kan være forskellige.

Lenovo må anvende eller videregive oplysninger fra Dem, på en måde som Lenovo finder passende, uden at pådrage sig nogen forpligtelser over for Dem.

Henvisninger til ikke-Lenovo-websteder er kun til orientering og fungerer på ingen måde som en godkendelse af disse websteder. Materialet på disse websteder er ikke en del af materialet til dette Lenovo-produkt, og eventuel brug af disse websteder sker på eget ansvar.

Alle ydelsesdata heri er beregnet i et kontrolleret miljø. Resultater, der opnås i andre miljøer, kan være forskellige. Nogle målinger er udført på systemer på udviklingsniveau, og der er ingen garanti for, at disse målinger vil være de samme på generelt tilgængelige systemer. Desuden kan visse målinger være beregnet via ekstrapolation. De faktiske resultater kan variere. Brugere af dette dokument skal kontrollere de tilgængelige data til deres specifikke miljø.

Bemærkning om tv-output

Følgende bemærkning gælder modeller, der leveres med facilitet til tv-modtagelse.

Dette produkt omfatter copyright-beskyttet teknologi, der er beskyttet af USA-patentnumrene og andre immaterialrettigheder. Brug af denne copyright-beskyttede teknologi skal godkendes af Macrovision, og den må kun bruges i hjemmet og til anden begrænset fremvisning, medmindre Macrovision på anden måde giver tilladelse hertil. Teknisk tilbageføring (Reverse engineering) eller tilbageoversættelse (disassembly) er ikke tilladt.

Bemærkninger vedr. elektronisk stråling

Nedenstående oplysninger gælder for Lenovo 3000 N200, maskintype 0687 og 0769.

Følgende afsnit er på engelsk og kan evt. benyttes i forbindelse med problemer, der er opstået, når computeren benyttes i udlandet.

Federal Communications Commission (FCC) Statement

This equipment has been tested and found to comply with the limits for a Class B digital device, pursuant to Part 15 of the FCC Rules. These limits are designed to provide reasonable protection against harmful interference in a residential installation. This equipment generates, used, and can radiate radio frequency energy and, if not installed and used in accordance with the instructions, may cause harmful interference to radio communications. However, there is no guarantee the interference will not occur in a particular installation. If this equipment does cause harmful interference to radio or television

reception, which can be determined by turning the equipment off and on, the user is encouraged to try to correct the interference by one or more of the following measures:

- Reorient or relocate the receiving antenna.
- Increase the separation between the equipment and receiver.
- Connect the equipment into an outlet on a circuit different from that to which the receiver is connected.
- Consult an authorized dealer or service representative for help.

Properly shielded and grounded cables and connectors must be used in order to meet FCC emission limits. Proper cables and connectors are available from Lenovo authorized dealers. Lenovo is not responsible for any radio or television interference caused by using other than recommended cables or connectors or by unauthorized changes or modifications to this equipment. Unauthorized changes or modifications could void the user's authority to operate the equipment.

This device complies with Part 15 of the FCC Rules. Operation is subject to the following two conditions: (1) this device may not cause harmful interference, and (2) this device must accept any interference received, including interference that may cause undesired operation.

Responsible party:

Lenovo (United States) Incorporated
1009 Think Place - Building One
Morrisville, NC 27650
U.S.A.
Telephone: (919) 294-5900



Industry Canada Class B emission compliance statement

This Class B digital apparatus complies with Canadian ICES-003.

Erklæring vedrørende EU-krav

Dette produkt overholder kravene vedrørende elektromagnetisk kompatibilitet fastsat i EU-direktiv 89/336/EØF om harmonisering af medlemsstaternes lovgivning vedrørende elektromagnetiske apparater. Lenovo er ikke ansvarlig for manglende opfyldelse af beskyttelseskravene, der skyldes en ikke anbefalet ændring af produktet, herunder montering af ikke-Lenovo-kort.

Dette produkt er testet og overholder grænseværdierne for klasse B-IT-udstyr i henhold til CISPR 22/European Standard EN 55022. Grænseværdierne for klasse B-udstyr er angivet for typiske boligområder, så de yder tilstrækkelig beskyttelse mod interferens med licenserede kommunikationsenheder.

Der skal anvendes korrekt skærmede og jordforbundne kabler og stik for at reducere risikoen for interferens med radio- og tv-kommunikation eller med andet elektrisk eller elektronisk udstyr. Sådanne kabler og stik leveres via Lenovo-forhandlere. Lenovo er ikke ansvarlig for interferens forårsaget af brug af andre kabler og stik end de anbefalede.

Japanese VCCI Class B statement

この装置は、情報処理装置等電波障害自主規制協議会（VCCI）の基準に基づくクラスB情報技術装置です。この装置は、家庭環境で使用することを目的としていますが、この装置がラジオやテレビジョン受信機に近接して使用されると、受信障害を引き起こすことがあります。

取扱説明書に従って、正しい取り扱いをして下さい。

Bemærkninger vedr. WEEE i EU

WEEE-mærkningen (Waste Electrical and Electronic Equipment) gælder kun for lande i EU samt Norge. Udstyr mærkes i henhold til EU's direktiv 2002/96/EF om affald af elektrisk og elektronisk udstyr (WEEE). Direktivet fastlægger de rammer, der gælder for returnering og genbrug af brugt udstyr i EU. Mærkatens påsættes forskellige produkter for at angive, at produktet ikke må smides væk, når det er udtjent, men skal genvindes i henhold til dette direktiv.

Brugere af elektrisk og elektronisk udstyr (EEE), der er mærket med WEEE-mærket som angivet i Bilag IV til WEEE-direktivet, må ikke bortskaffe brugt EEE som usorteret husholdningsaffald, men skal bruge den indsamlingsordning, der er etableret, så WEEE kan returneres, genbruges eller genvindes. Formålet er at minimere den eventuelle påvirkning af miljøet og menneskers sundhed som følge af tilstedeværelsen af skadelige stoffer. Der er flere oplysninger om affald af elektrisk og elektronisk udstyr på adressen: <http://www.lenovo.com/lenovo/environment>.

Bemærkning til brugere i USA

Følgende afsnit er på engelsk og kan evt. benyttes i forbindelse med problemer, der er opstået, når computeren benyttes i udlandet.

California Perchlorate Information:

Products containing CR (manganese dioxide) lithium coin cell batteries may contain perchlorate.

Perchlorate Material — special handling may apply.
See <http://www.dtsc.ca.gov/hazardouswaste/perchlorate>.

IBM Lotus-programtilbud

Tilbud: Som køber af en Lenovo-notebook-computer modtager du en enkelt, begrænset licens til Lotus Notes "standalone"-klienten. Licensen giver dig ret til at installere og bruge disse programmer på en ny Lenovo-notebook-computer på en af følgende måder:

- **Medie til dette program er ikke inkluderet i dette tilbud. Hvis du ikke allerede har det korrekte Lotus Notes-klientprogrammedie**, kan du bestille en CD og installere programmet på computeren. Der er flere oplysninger i afsnittet "Sådan bestiller du en CD" på side 56.
- **Hvis du allerede har en licenseret kopi af programmet**, har du ret til at oprette og bruge én ekstra kopi af det program, du har.

Om IBM Lotus Notes: Med den begrænsede brug af Notes Standalone-klienten kan du samle dine mest værdifulde meddelelses-, team- og PIM-ressourcer (Personal Information Management), f.eks. e-mail, kalender, opgaveliste, så du har adgang til dem, uanset om du har forbindelse til netværket eller ej. Standalone-licensen giver ikke rettigheder til at oprette forbindelse til nogen IBM Lotus Domino-servere. Imidlertid kan standalone-licensen opgraderes til en fuld Notes-licens til nedsat pris. Der er flere oplysninger på <http://www.lotus.com/notes>.

Kundesupport: Besøg <http://www.lenovo.com/support> for at få oplysninger om support og telefonnumre, hvor du kan få hjælp til førstegangsinstallation af programmerne. Besøg <http://www.lotus.com/passport> for at købe teknisk support ud over denne support til førstegangsinstallation.

International programlicensaftale: Dette program, som er licenseret til dig under dette tilbud, inkluderer ikke programopdateringer eller teknisk support, og det er underlagt vilkårene i IPLA (IBM International Program License Agreement), som leveres sammen med programmet. Når du tager Lotus Notes-programmet, der beskrives i dette tilbud, i brug, accepterer du vilkå-

rene i dette tilbud og i IPLA. Der er flere oplysninger om IBM IPLA på <http://www.ibm.com/software/sla/sladb.nsf>. Programmerne må ikke videregives.

Kvittering for produktet: Kvitteringen for den kvalificerende Lenovo-notebook-computer samt dette tilbud skal gemmes som kvittering for produktet.

Køb af opgraderinger, ekstra licens og teknisk support

Programopgraderinger og teknisk support er tilgængelig mod betaling af et gebyr via IBM's Passport Advantage-program. Du kan finde oplysninger om køb af ekstra licenser til Notes eller andre Lotus-produkter på <http://www.ibm.com> eller <http://www.lotus.com/passport>.

Sådan bestiller du en CD:

Vigtigt! I henhold til dette tilbud kan du bestille én CD pr. licens. Du skal angive Lenovo-notebook-computerens serienummer (7 cifre). CD'en er gratis. Du kan dog komme til at betale for fragten samt lokale skatter og afgifter. Der går mellem 10 og 20 arbejdsdage, inden du modtager varen.

-I USA eller Canada:

Ring på 800-690-3899

-I latinamerikanske lande:

Via internettet: <http://smartsuite.modusmedia.com>

Postadresse:

IBM - Lotus Notes and SmartSuite Program
Modus Media International
501 Innovation Avenue
Morrisville, NC, USA 27560

Fax: 919-405-4495

Spørgsmål vedr. en ordre kan sendes til:

smartsuite_ibm@modusmedia.com

-I europæiske lande:

Via internettet: <http://ibm-apel.modus.com/>

Postadresse:

Lotus Fulfillment, ModusLink Kft. 1222 Budapest,
Nagytetenyi ut 112
Ungarn

Spørgsmål vedr. en ordre kan sendes til:

ibm_smartsuite@modusmedia.com

-I asiatiske lande og stillehavslande:

Via internettet: <http://smartsuite.modusmedia.com>

Postadresse:

IBM - Lotus Notes and SmartSuite Program

Modus Media International

eFulfillment Solution Center

750 Chai Chee Road

#03-10/14, Technopark at Chai Chee,

Singapore 469000

Fax: +65 6448 5830

Spørgsmål vedr. en ordre kan sendes til:

Smartsuiteapac@modusmedia.com

Varemærker

Følgende varemærker tilhører Lenovo:

Lenovo

Lenovo Care

Rescue and Recovery

Følgende varemærker tilhører International Business Machines Corporation:

IBM (anvendt under licens)

Lotus

Domino

Lotus Notes

Notes

SmartSuite

Passport Advantage

Varemærkerne Microsoft og Windows tilhører Microsoft Corporation.

Alle andre varemærker anerkendes.

Stikordsregister

A

Access-hjælp 1, 25

B

batteri

problemer 21
udskift 27

bemærkning

elektronisk stråling 52
til brugere i USA 55

bemærkninger

miljø, EU 54

C

computerens dæksel
rengør 6

computerens skærm
rengør 6

CRU (Customer Replaceable
Unit) 45

Customer Support Center 37

D

dvaletilstand

problemer 17

F

faciliteter 47

FCC statement 52

fejl uden meddelelser 15

fejlfinding 11

fejlmmeddelelser 11

find oplysninger 1

fingeraftrykslæser 47

behandling 7

godkendelsesproblem 22

H

harddisk

opgradér 29
problemer 22

hardwarefunktioner 10

hardwarespecifikationer 10

hjælp

Customer Support Center 37
på internettet 37

hjælp og service 37

hukommelse

udskift 32

hyppigt stillede spørgsmål 10

I

internettet

hjælp 37

K

Klargøringsvejledning 1

kodeord

angiv 5

problemer 16

L

lagermedier

håndtering 4

Lenovo Care 1

knap 2, 22, 25, 47

Læs dette først v

løs problemer 11

M

medier

håndtering 4

O

opgradér enheder 10

opgradér harddisken 29

opgradér lagerenhed 29

oplysninger om garanti 43

oprindeligt indhold

retablering 25

P

Pas godt på computeren 3, 4

PC-Doctor til Windows 11

problemer

batteri 21

dvaletilstand 17

fejlfinding 11

fingeraftrykslæser 22

harddisk 22

kodeord 16

løs 11

skærm 19

slumretilstand 17

start 22

tastatur 17

problemer, diverse 22

problemer, løs 9

problemløsning 10

R

Regulatory Notice 1

rengør

computerens dæksel 6

computerens skærm 6

tastatur 6

Rescue and Recovery 25

retablér forudinstallerede program-
mer 25

retablér oprindeligt indhold 25

retablering af data 26

retableringsdiske 10

retableringsmuligheder 25

S

service, verdensomspændende 39

sikkerhedsforanstaltninger 10

Sikkerhedsforskrifter og garantiop-
lysninger 1

skærm

problemer 19

slumretilstand

problemer 17

specifikationer 48

startproblemer 22

strømstyring

problemer 17

T

tastatur

problemer 17

rengør 6

tip, vigtige 3

transportér computeren 4

U

udskift, batteri 27

udskift enheder 27

udskift hukommelse 32

undgå problemer 10

V

varemærker 57

vigtige tip 3

vær forsigtig med, hvordan du bru-
ger computeren 3

Partnummer: 42W9533

(1P) P/N: 42W9533

