

# **ThinkPad® X60 Tablet**

## **使用上の注意と問題判別**

## お願い

本書および本書で紹介する製品をご使用になる前に、以下に記載されている情報をお読みください。

- 本書と共に同梱されている「安全上の注意と保証についての手引き」
- *Access Help* (オンライン・ヘルプ) および 53 ページの『付録 D. 特記事項』のワイヤレス関連情報
- 本書と共に同梱されている「*ThinkPad* の内蔵モデムおよび内蔵無線アダプターを日本国内でご使用になる際の注意」

## 情報処理装置等電波障害自主規制協議会 (VCCI) 表示

この装置は、情報処理装置等電波障害自主規制協議会 (VCCI) の基準に基づくクラス B 情報技術装置です。この装置は、家庭環境で使用することを目的としていますが、この装置がラジオやテレビジョン受信機に近接して使用されると、受信障害を引き起こすことがあります。

取扱説明書に従って正しい取り扱いをしてください。

第1刷 2006.11

この文書では、平成明朝体™W3、平成明朝体™W7、平成明朝体™W9、平成角ゴシック体™W3、平成角ゴシック体™W5、および平成角ゴシック体™W7を使用しています。この(書体\*)は、(財)日本規格協会と使用契約を締結し使用しているものです。フォントとして無断複製することは禁止されています。

注\* 平成明朝体™W3、平成明朝体™W7、平成明朝体™W9、平成角ゴシック体™W3、平成角ゴシック体™W5、平成角ゴシック体™W7

© Copyright Lenovo 2006. All rights reserved.

# 目次

はじめにお読みください . . . . .	v	液晶ディスプレイの問題 . . . . .	26
<b>第 1 章 知りたいことを探すには . . . . .</b>	<b>1</b>	バッテリーの問題 . . . . .	28
本書およびその他のマニュアル . . . . .	1	ハードディスク・ドライブの問題 . . . . .	28
ThinkVantage ボタンを使用した情報の検索 . . . . .	2	指紋認証の問題 . . . . .	29
<b>第 2 章 ThinkPad の取り扱い . . . . .</b>	<b>3</b>	起動時の問題 . . . . .	29
重要なヒント . . . . .	3	その他の問題 . . . . .	29
ThinkPad の使用環境と使用方法に注意する . . . . .	3	BIOS Setup Utility の開始 . . . . .	30
ThinkPad を丁寧に扱う . . . . .	3	<b>第 4 章 リカバリーについて . . . . .</b>	<b>33</b>
ThinkPad の持ち運びに注意する . . . . .	4	Rescue and Recovery について . . . . .	33
ストレージ・メディアとドライブを正しく取り扱う . . . . .	4	出荷時コンテンツの復元 . . . . .	33
パスワード設定の注意 . . . . .	4	データのリカバリー . . . . .	34
タブレット・モードで ThinkPad を使用する 場合のヒント . . . . .	4	<b>第 5 章 デバイスのアップグレードおよび交 換 . . . . .</b>	<b>35</b>
タブレット・デジタイザー・ペンを使用する 場合のヒント . . . . .	5	バッテリーの交換 . . . . .	35
タッチ・パネル使用上のヒント . . . . .	5	ハードディスク・ドライブのアップグレード . . . . .	37
その他の重要なヒント . . . . .	6	メモリーの交換 . . . . .	40
ThinkPad のクリーニング . . . . .	7	<b>第 6 章 サービス体制 . . . . .</b>	<b>43</b>
キーボードのクリーニング . . . . .	7	サービス体制 . . . . .	43
ThinkPad 画面のクリーニング . . . . .	7	インターネットでのヘルプの入手 . . . . .	43
タッチ・パネル・ディスプレイのクリーニング . . . . .	8	スマートセンターに電話をかける . . . . .	43
指紋センサーの取り扱い . . . . .	8	海外におけるヘルプの入手 . . . . .	44
<b>第 3 章 問題が起これたら... . . . . .</b>	<b>11</b>	<b>付録 A. 保証について . . . . .</b>	<b>45</b>
よくある質問 . . . . .	12	保証期間 . . . . .	45
問題の診断 . . . . .	13	保証サービスの種類 . . . . .	45
BIOS Setup Utility を使用したハードディ スク・ドライブの診断 . . . . .	13	<b>付録 B. お客様での取替え可能部品 (CRU) . . . . .</b>	<b>47</b>
サービス区画から PC-Doctor を使用した問 題の診断 . . . . .	14	<b>付録 C. 機能および仕様 . . . . .</b>	<b>49</b>
問題判別 . . . . .	14	機能 . . . . .	49
エラー・メッセージ . . . . .	14	仕様 . . . . .	50
メッセージで表示されないエラー . . . . .	21	<b>付録 D. 特記事項 . . . . .</b>	<b>53</b>
パスワードの問題 . . . . .	22	特記事項 . . . . .	53
キーボードの問題 . . . . .	23	Electronic emissions notices . . . . .	54
ポインティング・デバイスの問題 . . . . .	24	Federal Communications Commission (FCC) Statement . . . . .	54
スタンバイ状態または休止状態の問題 . . . . .	24	Industry Canada Class B emission compliance statement . . . . .	55

Avis de conformité à la réglementation d'Industrie Canada . . . . .	55	米国のユーザーのための注意事項 . . . . .	56
European Union EMC Directive conformance statement . . . . .	55	商標 . . . . .	57
EU WEEE 指令 . . . . .	56	索引 . . . . .	<b>59</b>

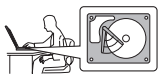
## はじめにお読みください



ThinkPad の稼働時やバッテリーの充電時に、長時間にわたってひざの上やその他の身体の一部に、ThinkPad の底面やその他の操作中に熱くなる部分を接触させたままにしないでください。

AC アダプターは、コンセントおよびコンピューターとの接続中、熱を発生します。体の一定箇所に触れたまま、AC アダプターを使用しないでください。また、AC アダプターを体を温めるために使用しないでください。人体に長時間接触したままだと、衣服を通して不快感が感じられ、低温やけどの原因ともなります。

ACアダプター、電話線、マウス、キーボード、プリンターなどの配線は、機器で挟み込んだり、操作の邪魔になったり、また歩行の邪魔にならないような位置にセットしてください。配線に強い力が加わると断線の恐れがあります。



ThinkPad を移動させる前に、電源をオフにするか、Fn + F4 を押してスタンバイ状態にするか、Fn + F12 を押して休止状態にしてください。

ThinkPad を移動する前に、電源状況インジケーターがオフになっていることを確認してください。これにより、ハードディスク・ドライブの損傷と、データの損失を防止できます。



ThinkPad、ディスプレイ、または外付けデバイスに対して落とす、ぶつける、引っかく、ねじる、たたく、振動させる、押す、または重いものを載せるといったことは決してしないでください。



キャリング・ケースは、十分なクッションと保護の役目をするものを使用してください。ThinkPad をスーツケースやバックの中にきつく詰め込まないでください。



液体は、こぼすことによるトラブルを避けるために ThinkPad のそばに置かないでください。また、感電の危険を避けるために、水のそばでは ThinkPad を使用しないでください。

---

# 第 1 章 知りたいことを探すには

---

## 本書およびその他のマニュアル

### セットアップ・インストラクション

箱から ThinkPad を取り出して、これから使用するという場面で役に立ちます。ThinkPad を初めてご使用になる場合のヒントを記載し、プリロードされている Lenovo ソフトウェアについて紹介しています。

### 使用上の注意と問題判別 (本書)

ThinkPad の管理についての情報、基本的な問題判別、リカバリー手順、ヘルプとサービスの情報、保証情報などが記載されています。プロダクティビティー・センター (ThinkPad 本体にプリロードされているヘルプと情報のポータル) を開けない場合にのみ、本書に記載されている問題判別情報をお役立てください。

### Access Help

ThinkPad に関するほとんどの疑問を解決できる便利なオンライン・マニュアルです。プリロードされた機能やツールの構成、および問題解決について記載されています。Access Helpを開くには、「スタート」をクリックしてから、マウス・ポインターを「すべてのプログラム」→「ThinkVantage」の順に移動して、「Access Help」をクリックします。

### プロダクティビティー・センター

ソフトウェア・ツールや Lenovo サイトに簡単にアクセスできるので、他のマニュアルを持ち歩く必要はありません。プロダクティビティー・センターを開くには、キーボードの青い ThinkVantage® ボタンを押します。ThinkVantage ボタンの使用については、2 ページの『ThinkVantage ボタンを使用した情報の検索』を参照してください。

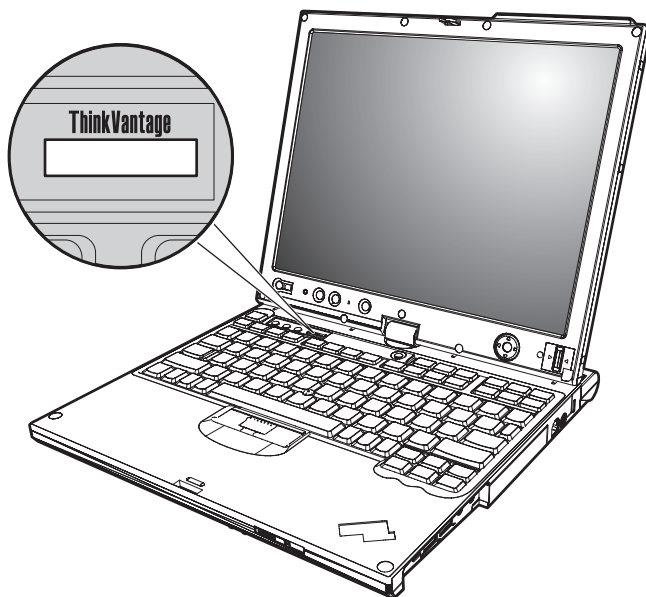
### 安全上の注意と保証についての手引き

一般的な安全上の注意および完全な Lenovo 保証の内容と制限が記載されています。

### ThinkPad の内蔵モデムおよび内蔵無線アダプターを日本国内でご使用になる際の注意

本書の補足資料です。ThinkPad の無線 (ワイヤレス通信) 機能をご使用になる前に必ずお読みください。ThinkPad は、その無線使用を認可された国または地域の無線周波数と安全規格に適合しています。ThinkPad の設定と使用については、現地の無線周波数に関する規制に必ず従ってください。

## ThinkVantage ボタンを使用した情報の検索



青い ThinkVantage ボタンは、ThinkPad が正常に稼動している場合のほか、ThinkPad の起動時にも利用することができます。ThinkVantage ボタンを押すと、プロダクティビティ・センターが開きます。初めて ThinkPad を使用する場合や、ThinkPad をさらに効果的に使いこなす方法をわかりやすく説明しています。

また、ThinkPad の起動時に ThinkVantage ボタンを押すと、Windows の起動前に Rescue and Recovery ワークスペースを開始することもできます。このワークスペースはオペレーティング・システムから独立して作動し、隠し区画にあります。



---

## 第 2 章 ThinkPad の取り扱い

ThinkPad は、通常の使用環境で正常に機能するように設計されていますが、取り扱いには多少の注意が必要です。ここに記載されている「重要なヒント」に従っていただければ、ご使用の ThinkPad を快適にご活用いただけます。

---

### 重要なヒント

#### ThinkPad の使用環境と使用方法に注意する

- ThinkPad の稼働時やバッテリーの充電時に、長時間にわたってひざの上やその他の身体の一部に、ThinkPad の底面やその他の操作中に熱くなる部分を接触させたままにしないでください。ThinkPad は通常の操作中、多少熱を放熱します。発生する熱量はシステムの稼働状況やバッテリーの充電レベルの状況に応じて変化します。人体に長時間接触したままだと、衣服を通して不快感が感じられ、低温やけどの原因ともなります。
- AC アダプターは、コンセントおよびコンピューターとの接続中、熱を発生します。体の一定箇所に触れたまま、AC アダプターを使用しないでください。また、AC アダプターを体を温めるために使用しないでください。人体に長時間接触したままだと、衣服を通して不快感が感じられ、低温やけどの原因ともなります。
- ACアダプター、電話線、マウス、キーボード、プリンターなどの配線は、機器で挟み込んだり、操作の邪魔になったり、また歩行の邪魔にならないような位置にセットしてください。配線に強い力が加わると断線の恐れがあります。
- 液体は、こぼすことによるトラブルを避けるために ThinkPad のそばに置かないでください。また、感電の危険を避けるために水のそばで ThinkPad を使わないでください。
- ビニール袋などによる窒息事故を防止するために梱包材は幼児の手の届かない安全な場所に保管してください。
- ThinkPad は磁石、通話中の携帯電話、電化製品またはスピーカーなどのそば (13 cm 以内) に置かないでください。
- ThinkPad を極端な温度 (5°C 以下または 35°C 以上) にさらさないでください。

#### ThinkPad を丁寧に扱う

- ディスプレイとキーボードの間やパームレストには、何も置かないでください。紙をはさんでもいけません。

- ThinkPad、ディスプレイ、または外付けデバイスに対して落とす、ぶつける、引っかく、ねじる、たたく、振動させる、押す、または重いものを載せるといったことは決してしないでください。
- 液晶ディスプレイは、90 度より少し大きい角度に開いて使用するよう設計されています。LCD を 180 度以上に開くと、ThinkPad のちょうつがい壊れる恐れがあるので、そのように開かないでください。

## ThinkPad の持ち運びに注意する

- ThinkPad を移動する前に、必ずメディアを取り出し、接続デバイスの電源をオフにし、コードとケーブルを取り外してください。
- ThinkPad を移動する前に、必ず ThinkPad がスタンバイ状態または休止状態になっているか、電源がオフになっていることを確認してください。これにより、ハードディスク・ドライブの損傷と、データの損失を防止できます。
- LCD のカバーを開いた状態で ThinkPad を持ち上げるときは、底を持ってください。LCD の部分を持って ThinkPad を持ち上げないでください。
- キャリング・ケースは、十分なクッションと保護の役目をするものを使用してください。ThinkPad をスーツケースやバックの中にきつく詰め込まないでください。

## ストレージ・メディアとドライブを正しく取り扱う

- ディスケットを斜めに挿入したり、複数枚のディスク・ラベルを貼り付けたり、すぐにはがれるようなやり方でラベルを貼り付けると、ドライブの中に引っ掛かってしまう恐れがあるので、そのようなことは避けてください。
- ThinkPad に光学式ドライブが装備されている場合は、ディスクの表面やトレイのレンズに触れないでください。
- 光学式ドライブを使用するときは、CD または DVD が回転軸にカチッとまる音が聞こえてからトレイを閉じてください。
- ハードディスク、ディスク、または光学式ドライブを取り付けるときは、ThinkPad に付属の説明書に従って行い、デバイス上の必要な位置以外は押さないようにしてください。

## パスワード設定の注意

- パスワードは忘れないでください。スーパーバイザー・パスワードまたはハードディスク・パスワードを忘れた場合、Lenovo ではリセットできないため、そのシステム・ボードまたはハードディスク・ドライブを交換していただくことになります。

## タブレット・モードで ThinkPad を使用する場合のヒント

- ディスプレイを閉じる時は、最初に、ディスプレイがキーボードと向き合っているか、または、ディスプレイの裏側がキーボードと向き合うように 180 度の位置にあることを確認してください。

- LCD の部分だけを持って ThinkPad を持ち上げないでください。
- 液晶ディスプレイをたたいたり、振動させたり、ぶつけないでください。
- 自由な通気を確保するために、毛足の長いカーペットや柔らかいクッションなどの障害物をファンの前に置かないでください。
- ピクチャー・フレーム・モードで使用している場合、一方の手でディスプレイを持って、タブレット・デジタイザー・ペン入力を行ってください。
- タブレット・モードで使用中に片手で ThinkPad を持つ場合は、過度の振動、衝撃、または回転を加えないでください。
- 戸外で ThinkPad を使用しないでください。雨にさらさないでください。
- キャリング・ケースに ThinkPad を入れる場合は、ノートブック・モードにして、ディスプレイを閉じてください。

### タブレット・デジタイザー・ペンを使用する場合のヒント

- ThinkPad X60 Tablet に付属のタブレット・デジタイザー・ペン、またはその ThinkPad と一緒にオプションとして購入したタブレット・デジタイザー・ペンのみを使用してください。ThinkPad X60 Tablet 用に設計されているのは、このペンのみです。その他のペンは、ペンホルダーに刺さって動かなくなるなどの問題を起こす可能性があります。
- タブレット・デジタイザー・ペンには耐水性がありません。ペンを水に浸けないように注意してください。

### タッチ・パネル使用上のヒント

- タッチ・パネルはプラスチック・フィルムでカバーされたガラス・パネルです。指または ThinkPad に同梱のタブレット・デジタイザー・ペンを使って、入力することができます。指定以外のペンまたは金属を使用しないでください。使用すると、タッチ・パネルが損傷、あるいは誤動作する恐れがあります。
- キャリング・ケースに ThinkPad を入れる場合は、ノートブック・モードにして、ディスプレイを閉じてください。ThinkPad をタブレット・モードにしたまま、持ち運ばないでください。
- 指とタブレット・デジタイザー・ペンを同時に使って画面入力を行った場合、タブレット・デジタイザー・ペンで入力したデータのみが処理されます。
- タッチ・パネルへ指で入力する際には、一度に 1 か所のみに触れてください。同時に複数の個所に触れると、入力処理が正しく行われません。
- タッチ・パネルでは、指で触れたポイントと画面上の実際の位置にずれが生じてくる場合があります。これを回避するために、タッチ・パネル設定ユーティリティで指による入力の精度を定期的に修正してください。

## その他の重要なヒント

- ThinkPad のモデムは、アナログ電話網または公衆交換電話網 (PSTN) のみを使用できます。モデムを PBX (構内交換機) などのデジタル電話回線に接続すると、モデムが損傷する恐れがあるので、接続しないでください。通常、アナログ電話線は家庭で使用され、デジタル電話回線はホテルやオフィスの建物で使用されます。ご使用の回線の種類がわからないときは、電話設備の管理者に問い合わせてください。
- モデルによっては、イーサネット・コネクタとモデム・コネクタの両方を備えている場合があります。その場合は、コネクタが損傷しないように、必ず通信ケーブルを正しいコネクタに接続してください。
- ご使用の ThinkPad 製品を Lenovo に登録してください (Web サイトの <http://www.ibm.com/jp/jpccinfo/ibmjreg> を参照してください)。登録していただいたお客様には、Lenovo からさまざまなお知らせをさせていただく場合があります。
- 認定された ThinkPad の修理技術者以外の方は、分解や修理を行わないでください。
- ディスプレイを開いた状態または閉じた状態しておくために、ラッチを改造したり、ラッチにテープを貼ったりしないでください。
- AC アダプターを接続したまま ThinkPad を裏返さないように注意してください。アダプターのプラグが損傷する恐れがあります。
- デバイス ベイのデバイスを交換する場合は、ThinkPad の電源をオフにするか、あるいはデバイスがウォーム・スワップまたはホット・スワップ可能かを確認してください。
- ThinkPad のドライブを交換するときは、プラスチックのベゼル・フェース (付属している場合) を取り付け直してください。
- 外付けまたは取り外し可能なハードディスク、ディスクレット、光学式ドライブは、使用しないときは適切な箱または袋に保管しておいてください。
- 以下のデバイスを取り付ける前に、金属製のテーブルまたは接地 (アース) された金属製品に触れてください。これを行うと、身体の静電気が減少します。静電気はデバイスを損傷させる恐れがあります。
  - PC カード
  - スマート・カード
  - xDピクチャーカード、SD カード、メモリー・スティック、マルチメディア・カードなどのメモリー・カード
  - メモリー・モジュール
- SD カードなどのフラッシュ・メディア・カードとの間でデータを転送する場合は、データの転送が完了するまで、ThinkPad をスタンバイ状態や休止状態にしないでください。スタンバイ状態や休止状態にすると、データが損傷することがあります。

## ThinkPad のクリーニング

ThinkPad を時々次の方法でクリーニングしてください。

1. 中性洗剤 (研磨剤や酸やアルカリなどの強い化学物質を含まないもの) を水で 1/5 に薄めてください。
2. 薄めた中性洗剤でスポンジを湿らせます。
3. スポンジから余分な液体を絞り出します。
4. そのスポンジで ThinkPad のカバーを拭きます。円を描くようにして、余分な液体がカバーに残らないよう注意してください。
5. 洗剤を残さないように、拭きます。
6. 使用後のスポンジは、流水でよくすすいでください。
7. 清潔なスポンジでカバーを拭きます。
8. 乾いた柔らかい布で、カバーを再び拭きます。
9. カバーが完全に乾くまで待ちます。布の糸くずが残っていたら、取り除きます。

## キーボードのクリーニング

1. 消毒用アルコールで、清潔な柔らかい布を湿らせます。
2. 清掃の際、隣のキーに布を引っかけないように、キー表面は 1 点ずつふいてください。表面やキーの間に液体が垂れないように注意します。
3. 乾かします。
4. キーボードの下にある糸くずやほこりを取り除くために、ドライヤーの冷風や写真用ブローワー・ブラシなどを使用します。

注: LCD やキーボードに、クリーナーを直接吹き付けしないでください。

## ThinkPad 画面のクリーニング

1. 乾いた柔らかい布で、ディスプレイを軽く拭きます。画面に引っかいたような跡がある場合は、外側からカバーを押した時にキーボードまたはトラックポイント・スティックによってできた可能性があります。
2. その跡を、乾いた柔らかい布で軽く拭きます。
3. 跡が消えない場合は、不純物が入っていない水で半分に薄めた消毒用アルコールで湿らせた布で拭きます。
4. 液体を完全に絞り出します。
5. ディスプレイを再び拭きます。ThinkPad に液体が垂れないように注意します。
6. ディスプレイが完全に乾いてから、閉じるようにしてください。

## タッチ・パネル・ディスプレイのクリーニング

1. タッチ・パネル・ディスプレイから指紋などを取り除くには、乾いた、柔らかい糸くずの出ない布でふいてください。(脱脂綿でも可能です。) 布に溶剤を塗布しないでください。
2. 布の片面で、タッチ・パネルから異物やほこりをそっとふいてください。
3. 布の違う面、または新しい清潔な布で、汚れや指紋をふいてください。
4. 使い終わった布は、中性洗剤で洗ってください。

## 指紋センサーの取り扱い

以下のことを行うと、指紋読み取り部分に傷が付いたり正常に作動しなくなる可能性があります。

- センサー表面を、硬くて先のとがったもので引っかくこと。
- センサー表面を、爪または何か硬いもので引っかくこと。
- 汚れた指でセンサーを使用したり触ったりすること。

下記のような場合には、センサー表面を乾いた柔らかい糸くずの出ない布でふいてください。

- センサー表面が汚れている、または着色している。
- センサー表面がぬれている。
- 指紋センサーが指紋の登録や認証にたびたび失敗する。

## バッテリー・パックの取り扱い

バッテリー・パックを指定以外の方法にて利用した場合には発熱、発火、液漏れ、爆発、破裂する等の可能性があります、人身事故につながりかねない場合がありますので、充分ご注意をお願いします。

- バッテリー・パックは指定充電方法以外にて充電しないでください。マニュアルに記述されている指定方法にて充電してください。指定以外の充電方法にて充電すると、発熱、発火、液漏れすることがあります。
- バッテリー・パックは火の中に入れてください。火の中に入れてたり加熱したりすると、爆発したり、破裂したりすることがあります。
- バッテリー・パックに衝撃を与えないでください。衝撃を与えると破裂したり、液漏れすることがあります。
- バッテリー・パックを分解、改造しないでください。分解、改造すると、破裂したり、液漏れすることがあります。指定のバッテリー・パックでかつ、分解、改造していないもの以外では、安全性は保証できません。
- バッテリー・パックは消耗品です。

バッテリー駆動時間が短くなってきた場合には、純正の新しいバッテリー・パックと交換をしてください。バッテリー・パックの交換に関しご不明な点等ございましたら

ら、次の相談窓口を参照して、お問い合わせをお願い致します。

**<http://www.ibm.com/jp/pc/business/ask2.html>**

- 端子ショート、水濡れ、高温環境での放置等は故障の原因となりますので避けてください。





---

## 第 3 章 問題が起こったら...

よくある質問 . . . . .	12	キーボードの問題 . . . . .	23
問題の診断 . . . . .	13	ポインティング・デバイスの問題 . . . . .	24
BIOS Setup Utility を使用したハードディスク・ドライブの診断 . . . . .	13	スタンバイ状態または休止状態の問題 . . . . .	24
サービス区画から PC-Doctor を使用した問題の診断 . . . . .	14	液晶ディスプレイの問題 . . . . .	26
問題判別 . . . . .	14	バッテリーの問題 . . . . .	28
エラー・メッセージ . . . . .	14	ハードディスク・ドライブの問題 . . . . .	28
メッセージで表示されないエラー . . . . .	21	指紋認証の問題 . . . . .	29
パスワードの問題 . . . . .	22	起動時の問題 . . . . .	29
		その他の問題 . . . . .	29
		BIOS Setup Utility の開始 . . . . .	30

注: ThinkPad が稼働していて、*Access Help* を開くことができる場合は、*Access Help* を参照してください。*Access Help* を開けない場合にのみ、この章に記載されている情報をお役立てください。

---

## よくある質問

ここでは、よくある質問と詳細な回答の記載場所をリストします。ThinkPad に付属のパッケージに組み込まれている各資料について詳しくは、1 ページの『本書およびその他のマニュアル』を参照してください。

### ThinkPad の使用時の安全上の注意について教えてください。

安全についての詳細は、「安全上の注意と保証についての手引き」を参照してください。

### ThinkPad 使用時の問題を回避できる方法を教えてください。

本書の v ページの『はじめにお読みください』、および 3 ページの『第 2 章 ThinkPad の取り扱い』を参照してください。Access Help の次のセクションでは、さらに多くのヒントを見ることができます。

- 問題の回避
- キーボードに液体をこぼした場合

### 新しい ThinkPad の主なハードウェア機能について教えてください。

Access Help の『ThinkPad ツアー』を参照してください。

### この ThinkPad の仕様の詳細はどこに記載されていますか。

<http://www.lenovo.com/support/jp/> を参照してください。

デバイスのアップグレード方法、ハードディスク、PCI Express ミニ・カード、モデム・ドーターカード、メモリー、キーボード、パームレストなどの交換方法を教えてください。

本書の 47 ページの『付録 B. お客様での取替え可能部品 (CRU)』のセクションで、お客様による交換が可能な部品およびコンポーネントの取り外しまたは交換の手順が記載されている場所のリストを参照してください。

### ThinkPad が正常に作動しません。

Access Help の『問題解決』をお読みください。本書では、Access Help にアクセスできない問題のみについて説明しています。

### リカバリー CD はどこにありますか

ThinkPad には、リカバリー CD や Windows のインストール用 CD-ROM は付属していません。Lenovo が提供する別のリカバリー方法の説明については、本書の 33 ページの『出荷時コンテンツの復元』を参照してください。

スマートセンターへの連絡方法を教えてください。

本書の43ページの『第6章 サービス体制』を参照してください。最寄りのスマートセンターの電話番号については、付属の「サービス & サポートのご案内」をご覧ください。

保証情報はどこで見ることができますか。

保証についての詳細は、「安全上の注意と保証についての手引き」を参照してください。保証期間および保証サービスの種類など、ご使用の ThinkPad に適用される保証については、45ページの『付録 A. 保証について』を参照してください。

---

## 問題の診断

ThinkPad に問題が起きたときは、PC-Doctor® for Windows を使用して診断ができます。PC-Doctor for Windows を実行する手順は、次のとおりです。

1. 「スタート」ボタンをクリックします。
2. マウス・ポインターを「すべてのプログラム」 → 「PC-Doctor for Windows」の順に移動します。
3. 「PC-Doctor」をクリックします。

PC-Doctor for Windows についての詳細は、プログラムの「ヘルプ」を参照してください。

### 注意

テストの実行には数分かかる場合があります。このテストを実行する時間があることを確認してから開始するようにし、実行中のテストは中断しないでください。

スマートセンターに連絡する準備をしている場合は、サポート技術員にすぐに情報を提供できるように、テスト・ログを必ず印刷してください。

## BIOS Setup Utility を使用したハードディスク・ドライブの診断

オペレーティング・システムを始動せずに、ハードディスクを診断することができます。BIOS Setup Utility を使用してハードディスク・ドライブを診断するには、以下のようになります。

1. ThinkPad にディスクレット・ドライブを接続している場合はドライブからディスクレットを取り出し、ThinkPad の電源をオフにします。
2. ThinkPad の電源をオンにします。

## 問題が起こったら...

3. 「To interrupt normal startup, press the blue ThinkVantage button」というメッセージが画面の左下に表示されている間に F1 を押し、BIOS Setup Utility に入ります。
4. カーソル・キーで「HDD diagnostic program」を選択して Enter キーを押します。
5. カーソル・キーで、「Main hard disk drive」または「Ultrabay hard disk drive」を選択します。
6. Enter キーを押してハードディスク診断プログラムを開始します。

### サービス区画から PC-Doctor を使用した問題の診断

ハードディスクのサービス区画にある Rescue and Recovery ワークスペースから PC-Doctor を使用すると、オペレーティング・システムを始動せずに、ThinkPad を診断することができます。以下のようにします。

1. ThinkPad にディスク・ドライブを接続している場合はドライブからディスクを取り出し、ThinkPad の電源をオフにします。
2. ThinkPad の電源をオンにします。
3. 「To interrupt normal startup, press the blue ThinkVantage button」というメッセージが画面の左下に表示されている間に青い ThinkVantage ボタンを押し、Rescue and Recovery ワークスペースに入ります。
4. 「ハードウェアの診断」を選択します。ThinkPad が再起動し、PC-Doctor が始動します。

PC-Doctor についての詳細は、PC-Doctor が起動したら F1 を押してヘルプまたはオンライン・マニュアルを参照してください。

---

## 問題判別

ここで問題が見つからない場合は、*Access Help*(オンライン・ヘルプ) を参照してください。Access Help を開けない場合にのみ、以下に記載されている情報をお役立てください。

### エラー・メッセージ

注:

1. この表の中の x は、任意の文字を表します。
2. ここに示す PC-Doctor は、PC-Doctor for Windows です。

メッセージ	解決策
0176: System Security - The System has been tampered with.	セキュリティー・チップを取り外して取り付け直すか、新しいセキュリティー・チップを取り付けると、このメッセージが表示されます。この問題を解決するには、「BIOS Setup Utility」に入り、F9 を押して値を出荷時の値に設定してから、F10 を押して変更内容を保管します。それでも問題が解決しない場合は、ThinkPad の修理を依頼してください。
0182: Bad CRC2. Enter BIOS Setup and load Setup defaults.	EEPROM の CRC2 設定のチェックサムが正しくありません。F1 キーを押して「BIOS Setup Utility」に入ります。F9 キーを押してから Enter キーを押し、出荷時設定をロードします。F10 キーを押してから Enter キーを押し、ThinkPad を再起動します。
0185: Bad startup sequence settings. Enter BIOS Setup and load Setup defaults.	EEPROM 内の起動順序設定のチェックサムが正しくありません。F1 キーを押して「BIOS Setup Utility」に入ります。F9 キーを押してから Enter キーを押し、出荷時設定をロードします。F10 キーを押してから Enter キーを押し、ThinkPad を再起動します。
0190: Critical low-battery error	バッテリー残量がほとんどなくなったため、ThinkPad の電源がオフになりました。ThinkPad に AC アダプターを接続してバッテリーを充電するか、フル充電したバッテリーに交換してください。
0191: System Security - Invalid remote change requested.	システム構成の変更に失敗しました。操作を確認して、再度変更を行ってください。この問題を解決するには、「BIOS Setup Utility」で設定を再構成します。
0199: System Security - Security password retry count exceeded.	スーパーバイザー・パスワードの入力を 3 回を超えて間違えると、このメッセージが表示されます。正しいスーパーバイザー・パスワードを確認して再度入力してください。この問題を解決するには、「BIOS Setup Utility」で設定を再構成します。
01C8: More than one modem devices are found. Remove one of them. Press <Esc> to continue.	モデム機能を搭載した PCI Express ミニ・カードまたはモデム・ドーター・カードを取り外してください。もしくは、Esc キーを押してメッセージを無視してください。それでも問題が解決しない場合は、ThinkPad の修理を依頼してください。
01C9: More than one Ethernet devices are found. Remove one of them. Press <Esc> to continue.	ご使用の ThinkPad にはすでにイーサネット機能が内蔵されています。他のイーサネット・デバイスを追加することはできません。追加したイーサネット・デバイスを取り外すか、もしくは、Esc キーを押してメッセージを無視してください。それでも問題が解決しない場合は、ThinkPad の修理を依頼してください。

メッセージ	解決策
0200: Hard disk error	<p>ハードディスクが作動していません。ハードディスク・ドライブがきちんと接続されているかどうか確認してください。</p> <p>「BIOS Setup Utility」を実行して、「Startup」メニューでハードディスク・ドライブが使用不可になっていないことを確認します。</p>
021x: Keyboard error	<p>システム・キーボードまたは外付けキーボードの上に何も置かれていないことを確認してください。ThinkPad の本体および接続されているすべてのデバイスの電源をオフにしてください。</p> <p>まず、ThinkPad の電源をオンにし、次に、接続されているデバイスをオンにします。</p> <p>まだ同じエラー・コードが表示される場合は、次の手順を行います。</p> <p>外付けキーボードが接続されている場合は、次の処置をとってください。</p> <ul style="list-style-type: none"> <li>• ThinkPad の電源をオフにし、外付けキーボードを外してから、ThinkPad の電源をオンにします。内蔵キーボードが正しく作動するかどうか確認します。正しく作動する場合は、外付けキーボードの修理を依頼します。</li> <li>• 外付けキーボードが正しいコネクタに接続されていることを確認します。</li> </ul> <p>PC-Doctor を使用して、ThinkPad をテストします。</p> <ul style="list-style-type: none"> <li>• テスト中に ThinkPad が停止した場合は、ThinkPad の修理を依頼してください。</li> </ul>
0230: Shadow RAM error 0231: System RAM error 0232: Extended RAM error	<p>PC-Doctor を使用して、ThinkPad のメモリーをテストしてください。ThinkPad の電源をオンにする直前にメモリー・モジュールを追加した場合は、メモリー・モジュールを取り付け直します。その後、PC-Doctor を使用してメモリーをテストします。</p>
0250: System battery error	<p>ThinkPad の電源が切っている間に日時などの構成情報を保存するバックアップ・バッテリーの電力が放電しました。バッテリーを交換して、「BIOS Setup Utility」を実行して構成を確認してください。それでも問題が解決しない場合は、ThinkPad の修理を依頼してください。</p>

メッセージ	解決策
0251: System CMOS checksum bad	システム CMOS が、アプリケーション・プログラムによって破壊された可能性があります。ThinkPad は、出荷時の設定値を使用します。「BIOS Setup Utility」を実行して、設定値を再構成してください。まだ同じエラー・コードが表示される場合は、ThinkPad の修理を依頼してください。
0271: Date and time error	ThinkPad に日付と時刻が設定されていません。「BIOS Setup Utility」を使用して、日付と時刻を設定してください。
0280: Previous boot incomplete	ThinkPad で直前の起動処理が正しく完了しませんでした。  ThinkPad の電源をオフにしてから、もう一度電源をオンにし、「BIOS Setup Utility」を起動します。構成を確認してから、「Restart」項目の下の「Exit Saving Changes」オプションを選択するか、F10 キーを押して、ThinkPad を再起動します。まだ同じエラー・コードが表示される場合は、ThinkPad の修理を依頼してください。
1802: Unauthorized network card is plugged in - Power off and remove the miniPCI network card.	この Mini PCI ネットワーク・カードは、ThinkPad ではサポートされていません。取り外してください。
1803: Unauthorized daughter card is plugged in - Power off and remove the daughter card.	このドーター・カードは、ThinkPad ではサポートされていません。取り外してください。

メッセージ	解決策
1810:Hard disk partition layout error	<p>ハードディスクの区画のレイアウトに問題が見つかり、ThinkPad の起動が停止しました。Predesktop Area が削除されたか、ハードディスク上のデータが壊れています。ThinkPad を再起動して、以下のうち 1 つを行ってください。</p> <ul style="list-style-type: none"> <li>• Predesktop Area が削除された場合               <ol style="list-style-type: none"> <li>1. F1 を押して、「BIOS Setup Utility」に入ります。</li> <li>2. 「Security」→「Predesktop Area」→「Access Predesktop Area」を選択します。</li> <li>3. この項目を「Disabled」に設定します。</li> <li>4. 保存して、閉じます。</li> </ol> </li> <li>• 上記が正常に実行できなかった場合               <ol style="list-style-type: none"> <li>1. Enter キーを押します。</li> <li>2. 「RECOVER TO FACTORY CONTENTS」をダブルクリックし、画面の指示に従います。</li> </ol> </li> </ul> <p><b>注:</b> ハードディスクのすべてのファイルは消去され、初期インストール済み Lenovo ソフトウェアが復元されます。</p> <p>F1 を押して「BIOS Setup Utility」に入るか、Enter を押して Predesktop Area を起動します。</p> <p>それでも ThinkPad が起動しない場合は、ThinkPad の修理を依頼してください。</p>
2100: Initialization error on HDD0 (Main hard disk drive)	ハードディスクが作動していません。ハードディスクの修理を依頼してください。
2102: Initialization error on HDD1 (Ultrabay hard disk drive)	ハードディスクが作動していません。ハードディスクの修理を依頼してください。
2110: Read error on HDD0 (Main hard disk drive)	ハードディスクが作動していません。ハードディスクの修理を依頼してください。
2112: Read error on HDD1 (Ultrabay hard disk drive)	ハードディスクが作動していません。ハードディスクの修理を依頼してください。



メッセージ	解決策
The power-on password prompt	パワーオン・パスワードまたはスーパーバイザー・パスワードが設定されています。ThinkPad を使用するには、パスワードを入力して Enter キーを押します。パワーオン・パスワードが拒否される場合、スーパーバイザー・パスワードが設定されている可能性があります。スーパーバイザー・パスワードを入力して、Enter キーを押します。まだ同じエラー・メッセージが表示される場合は、ThinkPad の修理を依頼してください。
The hard disk password prompt	ハードディスク・パスワードが設定されています。ThinkPad を使用するには、パスワードを入力して Enter キーを押します。 まだ同じエラー・メッセージが表示される場合は、ThinkPad の修理を依頼してください。
Hibernation error	休止状態に入ったときと復帰したときでシステム構成が変化したため、ThinkPad は通常の操作状態に戻ることができません。 <ul style="list-style-type: none"> <li>ThinkPad が休止状態に入る前の状態に、システム構成を戻してください。</li> <li>メモリー・サイズが変更されている場合は、ハイバネーション・ファイルを作り直してください。</li> </ul>
Operating system not found.	次のことを確認してください。 <ul style="list-style-type: none"> <li>ハードディスク・ドライブが正しく取り付けられているか。</li> <li>ディスクレット・ドライブに起動可能なディスクレットが入っているか。</li> </ul> <p>それでも同じエラー・メッセージが表示される場合は、「BIOS Setup Utility」を使用して、起動時のデバイスの優先順位を確認してください。</p>
EMM386 Not Installed - Unable to Set Page Frame Base Address.	C:\¥CONFIG.SYS を編集し、 device=C:\¥WINDOWS¥EMM386.EXE RAM の行を device=C:\¥WINDOWS¥EMM386.EXE NOEMS に変更し、このファイルを保存してください。
CardBus Configuration Error - Device Disabled	「BIOS Setup Utility」に入ります。F9 キーを押してから Enter キーを押し、出荷時設定をロードします。 F10 キーを押してから Enter キーを押し、ThinkPad を再起動します。

問題が起こったら...

メッセージ	解決策
Authentication of system services failed. Press <Esc> to resume.	ハードディスク内の Predesktop Area が壊れています。Predesktop Area を使用するには、リカバリー CD で Predesktop Area をリカバリーしてください。

<b>以下のいずれかのエラー・コード・メッセージが画面上に表示された場合は、ThinkPad の修理を依頼してください。</b>	
0175: Bad CRC1, stop POST task	
0177: Bad SVP data, stop POST task. Checksum of the supervisor password in the EEPROM is not correct.	
0187: EAIA data access error	
0188: Invalid RFID serialization information area	
0189: Invalid RFID configuration information area	
0192: System Security - Embedded Security hardware tamper detected.	
0260: System timer error	
0270: Real time clock error	
02D0: System cache error	
02F4: EISA CMOS not writable	
02F5: DMA test failed	
02F6: Software NMI failed	
02F7: Fail-safe timer NMI failed	
Fan error	
Thermal sensing error	

## メッセージで表示されないエラー

<p><b>問題:</b></p>	<p>ThinkPad の電源をオンにしても、画面上に何も表示されず、起動時にピープ音も鳴らない。</p> <p><b>注:</b> ピープ音が鳴ったかどうか確かでない場合は、電源ボタンを 4 秒以上押し、ThinkPad の電源をいったんオフにしてから、もう一度オンにし、ピープ音が鳴るかどうか確認します。外付けモニターを使用している場合は、26 ページの『液晶ディスプレイの問題』を参照してください。</p>
<p><b>解決策:</b></p>	<p>パワーオン・パスワードが設定されている場合は、任意のキーを押してパワーオン・パスワード・プロンプトを表示させ、正しいパスワードを入力してから Enter キーを押してください。</p> <p>パワーオン・パスワード・プロンプトが表示されない場合は、ThinkPad の画面が最も暗く設定されている可能性があります。Fn + Home キーを押して、輝度レベルを調整してください。</p> <p>それでもなお画面に何も表示されない場合は、以下の確認を行います。</p> <ul style="list-style-type: none"> <li>• バッテリーは正しく取り付けられていますか。</li> <li>• AC アダプターが ThinkPad に接続されており、電源コードがコンセントに差し込まれていますか。</li> <li>• ThinkPad の電源がオンになっていますか。(確認のため、電源ボタンをもう一度オンにしてください。)</li> </ul> <p>上記の項目が正しく設定されているにもかかわらず画面に何も表示されない場合は、ThinkPad の修理を依頼してください。</p>
<p><b>問題:</b></p> <p><b>解決策:</b></p>	<p>ThinkPad の電源をオンにしても、画面に何も表示されないが、起動時にピープ音が 2 回以上鳴る。</p> <p>メモリー・カードが正しく取り付けられているか確認してください。正しく取り付けられているのに画面に何も表示されず、ピープ音が 5 回鳴る場合は、ThinkPad の修理を依頼してください。</p> <p>4 回のピープ音が 4 回鳴る場合は、セキュリティー・チップに問題があります。ThinkPad の修理を依頼してください。</p>
<p><b>問題:</b></p> <p><b>解決策:</b></p>	<p>ThinkPad の電源をオンにすると、画面に白いカーソルだけが表示される。</p> <p>オペレーティング・システムを再インストールして (33 ページの『第 4 章 リカバリーについて』を参照)、ThinkPad の電源をオンにします。画面上にカーソルしか表示されない場合は、ThinkPad の修理を依頼してください。</p>

<b>問題:</b>	ThinkPad の電源がオンになっている間に画面表示がオフになる。
<b>解決策:</b>	スクリーン・セーバーまたは省電力機能が使用可能になっている可能性があります。トラックポイントを動かすか、キーを押してスクリーン・セーバーを終了するか、電源ボタンを押してスタンバイ状態または休止状態から戻ってください。

## パスワードの問題

<b>問題:</b>	パスワードを忘れてしまった。
<b>解決策:</b>	<p>「Password Reset Service」を設定しておくこと、たとえばパワーオン・パスワードまたはハードディスク・パスワードを忘れても、パスワード・プロンプトが表示されたときに ThinkVantage ボタンを押せばパスワードをリセットすることができます。</p> <ul style="list-style-type: none"><li>• パワーオン・パスワードをリセットできない場合、ThinkPad をスマートセンターまたは営業担当員までお持ちいただき、パスワードの取り消しをご依頼いただく必要があります。</li><li>• ハードディスク・パスワードをリセットできない場合、スマートセンターはパスワードをリセットすることも、ハードディスクからデータをリカバリーすることもできません。スマートセンターに ThinkPad をお預けいただき、ハードディスク・ドライブの交換をご依頼いただくこととなります。このサービスを受けるには購入を証明するものが必要です。また、部品やサービスが有料になる場合があります。</li></ul> <p>スーパーバイザー・パスワードを忘れてしまった場合は、スマートセンターではパスワードをリセットできません。スマートセンターに ThinkPad をお預けいただき、システム・ボードの交換をご依頼いただくこととなります。このサービスを受けるには購入を証明するものが必要です。また、部品やサービスが有料になる場合があります。</p>

## キーボードの問題

<p><b>問題:</b></p> <p><b>解決策:</b></p>	<p>ThinkPad のキーボードの一部または全部が作動しない。</p> <ul style="list-style-type: none"> <li>• ThinkPad がスタンバイ状態から戻った直後にこの問題が発生した場合は、パワーオン・パスワードを入力してください (設定されている場合)。</li> <li>• 数値キーパッドまたはマウスが外付けで接続されている場合、次のようにします。 <ol style="list-style-type: none"> <li>1. ThinkPad の電源をオフにします。</li> <li>2. 数値キーパッドまたはマウスを取り外します。</li> <li>3. ThinkPad の電源をオンにし、もう一度キーボードを操作します。</li> </ol> </li> </ul> <p>これでキーボードの問題が解決した場合は、外付け数値キーパッド、外付けキーボード、またはマウスを注意して接続し直し、コネクタが正しく差し込まれているかどうか確認します。</p> <p>キーボードのいずれかのキーがまだ作動しない場合は、ThinkPad の修理を依頼してください。</p>
<p><b>問題:</b></p> <p><b>解決策:</b></p>	<p>英文字を入力したのに数字が表示される。</p> <p>Num Lock (ナム・ロック) 機能が有効になっています。機能を解除するには、Shift キーまたは Fn キーを押しながら NmLk (ScrLk) キーを押してください。</p>
<p><b>問題:</b></p> <p><b>解決策:</b></p>	<p>外付け数値キーパッドの一部または全部が作動しない。</p> <p>外付け数値キーパッドが ThinkPad に正しく接続されていることを確認してください。</p>

## ポインティング・デバイスの問題

<b>問題:</b>	マウス・ボタンが作動しない。
<b>解決策:</b>	<p>ご使用の ThinkPad にトラックポイントだけが搭載されている場合は、この問題が発生することがあります。</p> <p>マウス・ドライバーを「PS/2 互換マウス」に変更して、「PS/2 トラックポイント」をインストールし直してください。ドライバーは、ハードディスクの C:\SWTOOLS\DRIVERS ディレクトリーに入っています。ハードディスク・ドライブにデバイス・ドライバーが入っていない場合は、ThinkPad Web サイトを参照してください。この Web サイトにアクセスするには、ThinkVantage ボタンを押してプロダクティビティ・センターを開きます。</p>
<b>問題:</b>	スクロールまたは拡大表示機能が作動しない。
<b>解決策:</b>	「デバイス マネージャ」ウィンドウのマウス・ドライバーを確認し、「PS/2 トラックポイント」ドライバーがインストールされていることを確認してください。

## スタンバイ状態または休止状態の問題

<b>問題:</b>	POST (電源投入時自己診断) の直後に ThinkPad がスタンバイ状態に入る (スタンバイ状況インジケーターがオンになる)。
<b>解決策:</b>	<p>次のことを確認します。</p> <ul style="list-style-type: none"><li>• バッテリーは充電されていますか。</li><li>• 環境温度が許容される範囲内にありますか。50 ページの『仕様』を参照してください。</li></ul> <p>上記の項目に問題がない場合は、ThinkPad の修理を依頼してください。</p>
<b>問題:</b>	「critical low-battery error」メッセージが表示され、ThinkPad がただちにオフになる。
<b>解決策:</b>	バッテリー電源の残量が少なくなっています。ThinkPad に AC アダプターを接続するか、フル充電したバッテリーに交換してください。

<p><b>問題:</b></p>	<p>ThinkPad がスタンバイ状態から戻らないか、スタンバイ状況インジケーターがオンになったままで、ThinkPad が作動しない。</p>
<p><b>解決策:</b></p>	<p>ThinkPad がスタンバイ状態から戻らない場合、バッテリーが消耗したために自動的にスタンバイ状態または休止状態に入っている場合があります。スタンバイ状況インジケーターをチェックしてください。</p> <ul style="list-style-type: none"> <li>• スタンバイ状況インジケーターがオンの場合、ThinkPad はスタンバイ状態になっています。ThinkPad に AC アダプターを接続してから、Fn キーを押します。</li> <li>• スタンバイ状況インジケーターがオフの場合、ThinkPad は休止状態または電源が切れた状態です。ThinkPad に AC アダプターを接続してから、電源ボタンを押して操作を再開します。</li> </ul> <p>それでも ThinkPad がスタンバイ状態から戻らない場合は、システムが応答しなくなり、電源を切れない状態になっていることが考えられます。この場合は、ThinkPad をリセットしてください。保管されていないデータは失われる可能性があります。ThinkPad をリセットするには、電源ボタンを 4 秒以上押しつづけます。ThinkPad がリセットされない場合は、AC アダプターとバッテリーを取り外します。</p>
<p><b>問題:</b></p>	<p>スタンバイ状態から戻る操作を行っても、液晶ディスプレイに何も表示されない。</p>
<p><b>解決策:</b></p>	<p>ThinkPad がスタンバイ状態の間に、外付けモニターが取り外されなかったかどうか、あるいは外付けモニターの電源が切られなかったかどうか確認します。外付けモニターを取り外していた、あるいは外付けモニターの電源を切っていた場合は、ThinkPad をスタンバイ状態からレジュームする前に、外付けモニターを取り付けてください、または外付けモニターの電源を入れてください。外付けモニターを取り付けずに、または外付けモニターの電源を入れずに ThinkPad をスタンバイ状態からレジュームして、液晶ディスプレイがブランクのままになっている場合は、Fn + F7 を押して液晶ディスプレイを表示させます。</p> <p><b>注:</b> Fn + F7 キーの組み合わせでプレゼンテーション・ディレクターが始動するように設定している場合は、素早く 3 回以上、Fn + F7 を押すと、液晶ディスプレイに画面が表示されます。</p>
<p><b>問題:</b></p>	<p>ThinkPad が突然、スタンバイ状態になる。</p>
<p><b>解決策:</b></p>	<p>プロセッサの温度が高くなりすぎると、プロセッサなどの内部コンポーネントの温度を下げて保護するために、ThinkPad は自動的にスタンバイ状態に入ります。また、省電力マネージャーを使用して、スタンバイ状態の設定も確認してください。</p>

## 液晶ディスプレイの問題

<b>問題:</b>	画面に間違っただ文字が表示される。
<b>解決策:</b>	オペレーティング・システムまたはアプリケーション・プログラムが正しくインストールされているか確認してください。インストールと構成が正しい場合は、ThinkPad の修理を依頼してください。
<b>問題:</b>	ThinkPad の電源をオンにするたびに、画面上に見えないドットや、色の違うドット、または明るいドットが表示される。
<b>解決策:</b>	これは TFT テクノロジーの本質的な特性の 1 つです。ThinkPad のディスプレイには、複数の TFT (Thin-Film Transistor) が使用されています。画面上には見えないドット、色が違うドット、または明るいドットが少量存在していることがあります。
<b>問題:</b>	画面に何も表示されない。
<b>解決策:</b>	<ul style="list-style-type: none"><li>• Fn + F7 キーを押すと、画面が表示されます。 <b>注:</b> Fn + F7 キーの組み合わせでプレゼンテーション・ディレクターが始動するように設定している場合は、素早く 3 回以上、Fn + F7 を押すと、液晶ディスプレイに画面が表示されます。</li><li>• AC アダプターまたはバッテリーを使用している場合で、バッテリー状況インジケーターがオン (緑色) になっている場合は、Fn + Home キーを押すと画面が明るくなります。</li><li>• スタンバイ状況インジケーターがオン (緑色) の場合は、Fn キーを押すとスタンバイ状態から戻ります。</li><li>• 問題が続く場合は、問題「画面が判読不能またはゆがんでいる」の「解決策」を実行してください。</li></ul>



<p><b>問題:</b></p> <p><b>解決策:</b></p>	<p>画面が判読不能またはゆがんでいる。</p> <p>次のことを確認します。</p> <ul style="list-style-type: none"> <li>• ディスプレイのデバイス・ドライバーが正しくインストールされていますか。</li> <li>• 画面の色と解像度は正しく設定されていますか。</li> <li>• ディスプレイのタイプは正しいですか。</li> </ul> <p>これらの設定をチェックする手順は、次のとおりです。</p> <ol style="list-style-type: none"> <li>1. デスクトップ上を右クリックして、「<b>プロパティ</b>」をクリックし、次に「<b>設定</b>」タブをクリックします。</li> <li>2. 画面の色と解像度は正しく設定されているか確認します。</li> <li>3. 「<b>詳細設定</b>」をクリックします。</li> <li>4. 「<b>アダプタ</b>」タブを選択します。</li> <li>5. アダプタの情報ウィンドウに、正しいデバイス・ドライバー名が表示されていることを確認します。 注: デバイス・ドライバー名は、ご使用の ThinkPad に装備されているビデオ・チップの種類により異なります。</li> <li>6. 「<b>プロパティ</b>」ボタンをクリックします。「デバイスの状態」ボックスでデバイスが正常に動作しているか確認します。正常に動作していない場合は、「<b>トラブルシューティング</b>」ボタンをクリックします。</li> <li>7. 「<b>モニタ</b>」タブをクリックします。</li> <li>8. モニターのタイプが正しいかどうか確認します。</li> <li>9. 「<b>プロパティ</b>」ボタンをクリックします。「デバイスの状態」ボックスでデバイスが正常に動作しているか確認します。正常に動作していない場合は、「<b>トラブルシューティング</b>」ボタンをクリックします。</li> </ol>
<p><b>問題:</b></p> <p><b>解決策:</b></p>	<p>DVD の再生を開始しようとする、 「Unable to create overlay window」メッセージが表示される。</p> <p><b>または</b></p> <p>ビデオまたは DVD の再生中、あるいはゲーム・アプリケーションの実行中に、再生状態が悪い、またはまったく再生できない。</p> <p>次のどちらかの処置を実行します。</p> <ul style="list-style-type: none"> <li>• 32 ビット・カラー・モードで使用している場合は、色数を 16 ビット・カラー・モードに変更します。</li> <li>• 1280x1024 以上のデスクトップを使用している場合は、デスクトップ・サイズと色数を小さくしてください。</li> </ul>

## バッテリーの問題

<b>問題:</b>	電源オフの状態、バッテリーを ThinkPad の標準充電時間で充電してもフル充電にならない。
<b>解決策:</b>	詳細については、 <i>Access Help</i> の『問題解決』→「問題判別」→「バッテリーと電源」を参照してください。
<b>問題:</b>	バッテリー状況インジケータはまだ空を示していないのに ThinkPad の電源がオフになる、 <b>または</b> バッテリー状況インジケータが空を示しているのに ThinkPad を操作できる。
<b>解決策:</b>	バッテリーを放電してから、再充電します。
<b>問題:</b>	フル充電したバッテリーの動作時間が短い。
<b>解決策:</b>	詳細については、 <i>Access Help</i> の『問題解決』→「問題判別」→「バッテリーと電源」を参照してください。
<b>問題:</b>	ThinkPad がフル充電したバッテリーで作動しない。
<b>解決策:</b>	バッテリー内の過電流保護装置が働いている可能性があります。ThinkPad の電源を 1 分間オフにして保護装置をリセットし、再度 ThinkPad の電源をオンにします。
<b>問題:</b>	バッテリーを充電できない。
<b>解決策:</b>	詳細については、 <i>Access Help</i> の『問題解決』→「問題判別」→「バッテリーと電源」を参照してください。

## ハードディスク・ドライブの問題

<b>問題:</b>	ハードディスク・ドライブが作動しない。
<b>解決策:</b>	「BIOS Setup Utility」の「Startup」メニューで、ハードディスク・ドライブが「Boot priority order」リストに入っているかどうか確認します。「Excluded from boot order」のドライブ・リストの中に入っている場合は、ハードディスク・ドライブは使用不可になっています。「x」キーを押して、「Boot priority order」へ移動させます。

## 指紋認証の問題

<b>問題:</b>	指にしわがある、ざらざらしている、乾燥している、けがをしている、汚れがある、油っぽい、ぬれている、登録したのと異なるなどの理由により、指紋を登録できない、または認証できない。
<b>解決策:</b>	<p>問題を解決するには、以下のことを行ってください。</p> <ul style="list-style-type: none"> <li>• 手をきれいに洗ってふき、指から余分な汚れや湿気を取り除きます。</li> <li>• 違う指で指紋登録および認証を行います。</li> <li>• 手が乾燥しすぎている場合は、ハンド・クリームなどを塗ってしっとりさせてください。</li> </ul>

## 起動時の問題

<b>問題:</b>	Microsoft® Windows® オペレーティング・システムが起動しない。
<b>解決策:</b>	Rescue and Recovery ワークスペースを使用して、問題の解決の手掛かりにしたり、問題を識別してください。Rescue and Recovery について詳しくは、33 ページの『第 4 章 リカバリーについて』を参照してください。

## その他の問題

<b>問題:</b>	ThinkPad が応答しない。
<b>解決策:</b>	<ul style="list-style-type: none"> <li>• ThinkPad の電源をオフにするには、電源ボタンを 4 秒以上押し続けます。それでも ThinkPad が応答しない場合は、AC アダプターとバッテリーを取り外します。</li> <li>• 通信操作をしているときにスタンバイ状態に入ると、ThinkPad がハングアップすることがあります。ネットワークに接続しているときは、スタンバイ・タイマーを使用不可にしてください。</li> <li>• PCI の IRQ がすべて 11 として設定されている可能性があります。ThinkPad は、IRQ をほかのデバイスと共用できないので応答しません。詳細は、「ThinkPad 機能設定」プログラムを参照してください。</li> </ul>

<b>問題:</b>	必要なデバイスから ThinkPad を起動できない。
<b>解決策:</b>	<p>「BIOS Setup Utility」の「Startup」メニューを参照してください。必要とするデバイスから ThinkPad を起動できるように、「BIOS Setup Utility」でデバイスの始動優先順位が設定されているかどうか確認します。</p> <p>また、ThinkPad を起動するデバイスが使用可能になっていることを確認します。「BIOS Setup Utility」の「Startup」メニューで、ハードディスクが「Boot priority order」リストに入っているかどうか確認します。「Excluded from boot order」の方にあるときは「x」キーを押して、「Boot priority order」へ移動させます。</p>

## BIOS Setup Utility の開始

ThinkPad には、各種のセットアップ・パラメーターを選択するための BIOS Setup Utility と呼ばれるプログラムが内蔵されています。

- 「Config」：ご使用の ThinkPad の構成を設定します。
- 「Date/Time」：日付と時刻を設定します。
- 「Security」：セキュリティー機能を設定します。
- 「Startup」：始動デバイスを設定します。
- 「Restart」：ThinkPad を再起動します。

**注:** 「ThinkPad 機能設定」プログラムを使用すれば、これらのパラメーターの多くをより簡単に設定できます。

BIOS Setup Utility を開始するには、次のように行います。

1. 誤ってデータを消失してしまった場合の保護のために、ご使用の ThinkPad のデータ・ファイルと構成情報を含むシステム・ファイル (レジストリー情報) をバックアップします。詳細については、*Access Help* の『データのバックアップ/復元ツール』を参照してください。
2. ThinkPad にディスク・ドライブを接続している場合はドライブからディスクを取り出し、ThinkPad の電源をオフにします。
3. ThinkPad の電源をオンにします。「To interrupt normal startup, press the blue ThinkVantage button」というメッセージが画面の左下に表示されている間に ThinkVantage ボタンを押します。Rescue and Recovery ワークスペースが開きます。
4. 「**BIOS へのアクセス**」をクリックします。システムの再起動を確認するウィンドウが表示されます。
5. 「はい」をクリックします。ThinkPad が再起動し、BIOS Setup Utility メニューが表示されます。
6. スーパーバイザー・パスワードを設定している場合は、「BIOS Setup Utility」メニューが表示されるのは、パスワードを入力した後です。スーパーバイザー・パスワード

ドを入力せずに、Enter キーを押してこのユーティリティを開始することもできますが、スーパーバイザー・パスワードによって保護されているパラメーターは変更できません。詳細については、Access Help を参照してください。

カーソル・キーを使用して、変更したい項目に移動します。項目が強調表示されたら、Enter キーを押します。サブメニューが表示されます。

7. 変更したい項目を変更します。項目の値を変更するには、F5 キーまたは F6 キーを使用します。その項目にサブメニューがある場合は、Enter キーを押してそれを表示することができます。
8. サブメニューを終了するには、F3 キーまたは Esc キーを押します。さらに下の階層のサブメニューを開いている場合は、「BIOS Setup Utility」メニューが表示されるまで、Esc キーを繰り返し押します。

**注:** 購入時の状態に設定値を復元する必要がある場合は、F9 キーで出荷時の設定をロードすることができます。「Restart」サブメニューのオプションを選択し、出荷時の設定値をロードしたり変更を取り消すこともできます。

9. 「Restart」を選択し、Enter キーを押します。カーソル・キーで「Exit Saving Changes」(変更内容を保存する場合) または「Exit Discarding Changes」(変更内容を取り消す場合) を選択して、Enter キーを押します。ThinkPad が再起動します。



---

## 第 4 章 リカバリーについて

---

### Rescue and Recovery について

Windows が正しく動作しない場合は、Rescue and Recovery ワークスペースを使用して、問題の解決の手掛かりにしたり、問題を判別してください。次の処置をとってください。

1. ThinkPad の電源をオフにしてから、再度オンにします。
2. ThinkPad が起動するときに画面を注意して見ます。「To interrupt normal startup, press the blue ThinkVantage button」というメッセージが画面の左下に表示されている間に青い ThinkVantage ボタンを押します。Rescue and Recovery ワークスペースが開きます。
3. Rescue and Recovery ワークスペースが開いたら以下のことを実行できます。
  - ファイル、フォルダー、またはバックアップ内容をレスキューし、復元することができます。
  - システムやパスワードを設定することができます。
  - 問題判別や診断を行います。

Rescue and Recovery の機能について詳しくは、*Access Help* の『リカバリー概要』を参照してください。

---

### 出荷時コンテンツの復元

ThinkPad には、リカバリー CD や Windows CD は付属していません。その代わりに、Lenovo は、通常これらの CD に関連するタスクを実行できる簡単な方法を提供しています。リカバリーに必要なプログラムやファイルはすべてハードディスク上にあるので、リカバリー CD をどこに保管したのか探す必要がなく、また他の機種用のリカバリー CD を誤って使用する心配もありません。

ThinkPad に初期インストールされているすべてのファイルおよびプログラムのバックアップは、ハードディスクの隠し区画に保管されています。隠し区画はオペレーティング・システムから参照することはできませんが、ハードディスク容量を消費しています。したがって、Windows からハードディスク容量を確認すると、製品仕様に記載されているハードディスク容量よりも、隠し区画の分だけ少ない値が表示されます。

この領域に収容されている Product Recovery プログラムにより、ハードディスク全体の内容を工場出荷時と同じ状態に復元することができます。

ハードディスクを工場出荷状態へリカバリーするには、次のようにします。

**注:**

1. リカバリー作業中に、光学式ドライブが ThinkPad に接続されていないと、DVD ソフトウェアや CD 録音ソフトウェアがインストールされません。正しくインストールするためには、リカバリー作業を実行する前にウルトラベイ・スリムに光学式ドライブを取り付けてください。
2. リカバリー処理には、最大で 2 時間程度かかる場合があります。

**重要:** ハードディスクの基本区画 (通常は C: ドライブ) のすべてのファイルは、リカバリー処理で消去されます。すべてのデータが上書きされる前に、いくつかのファイルをメディアに保存することはできます。

1. すべてのファイルを保存し、Windows を終了します。
2. ThinkPad の電源をオフにして 5 秒程度待ちます。
3. ThinkPad の電源をオンにします。ThinkPad が起動したら、画面を注意して見ます。「To interrupt normal startup, press the blue ThinkVantage button」というメッセージが表示されている間に ThinkVantage ボタンを押します。Rescue and Recovery ワークスペースが開きます。
4. 「システムの復元」をクリックして、画面の指示に従います。

---

## データのリカバリー

Rescue and Recovery プログラムでバックアップを実行すると、さまざまな時点でのハードディスクの内容を反映するバックアップが保存されます。これらのバックアップは、バックアップ作業時にお客様が選択したハードディスク、ネットワーク・ドライブ、または取り外し可能メディアなどに保存されます。

Rescue and Recovery プログラムまたは Rescue and Recovery ワークスペースで、保存されたバックアップを利用してハードディスクの内容を以前の状態に復元することができます。Rescue and Recovery ワークスペースは、Windows オペレーティング・システムから独立して作動します。そのため、起動中にプロンプトが出されたときに青い ThinkVantage ボタンを押して、ワークスペースを開始することができます。

Rescue and Recovery ワークスペースが開いたら、Windows を起動せずにリカバリー操作を実行できます。



## 第 5 章 デバイスのアップグレードおよび交換

### バッテリーの交換

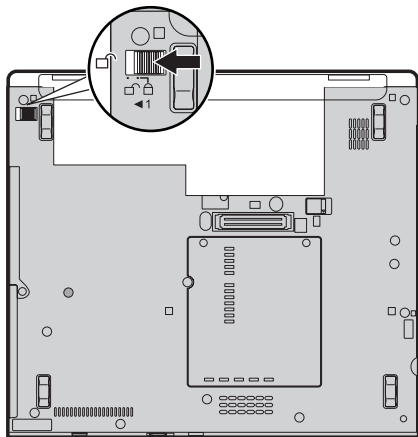
**重要**

バッテリーを交換する前に、「安全上の注意と保証についての手引き」をお読みください。

1. **ThinkPad** の電源をオフにするか、休止状態にします。次に、ThinkPad から AC アダプターやケーブル類をすべて取り外します。

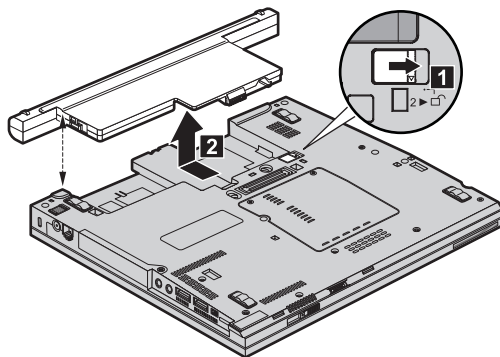
注: PC カードまたは Secure Digital カードを使用している場合は、ThinkPad が休止状態に入らない場合があります。その場合は、ThinkPad の電源をオフにします。

2. 液晶ディスプレイを閉じ、ThinkPad を裏返します。
3. バッテリー・ロックをアンロック位置にスライドさせます。

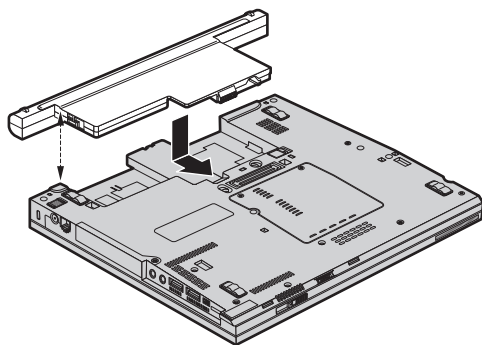


## バッテリーの交換

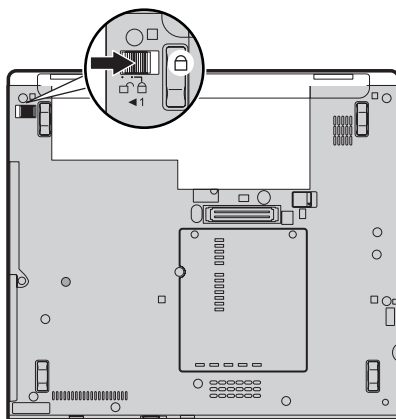
4. バッテリー・ラッチをスライドして固定し **1**、バッテリーをスライドさせ、持ち上げて取り外します **2**。



5. フル充電した予備バッテリーのゴムの足部分を ThinkPad のゴムの足部分に合わせ、バッテリーをスペースに静かに押し込みます。



6. バッテリー・ロックをロック位置にスライドさせます。



7. 裏返した ThinkPad を元に戻します。ThinkPad に AC アダプターやケーブル類を接続します。

## ハードディスク・ドライブのアップグレード

### 重要

ハードディスク・ドライブを交換する前に、「安全上の注意と保証についての手引き」をお読みください。

ハードディスク・ドライブは、次のような手順でお客様が交換することができます。

### 注:

1. ハードディスク・ドライブの交換は、アップグレードまたは修理の目的でのみ行ってください。ハードディスク・ドライブのコネクターとベイは、頻繁な着脱やドライブの交換に耐えるようには設計されていません。
2. オプションのハードディスクには、ThinkVantage Rescue and Recovery ワークスペースおよび Product Recovery プログラムは含まれていません。

### 注意

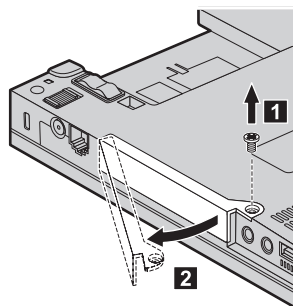
#### ハードディスク・ドライブの取り扱いについて

- ドライブを落としたり、物理的な衝撃を与えないでください。ドライブは、物理的な衝撃を吸収する物質（やわらかい布など）の上に置いてください。
- ドライブのカバーに圧力を加えないでください。
- コネクタに触れないでください。

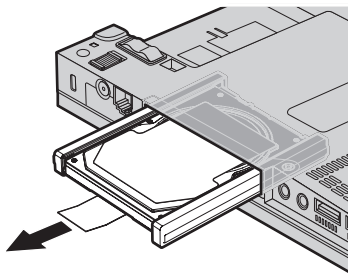
ドライブは衝撃に非常に敏感です。取り扱いを誤ると、重大な損傷やハードディスク内のデータの損失の原因となります。ハードディスク・ドライブを取り外す前に、ハードディスク内のすべての情報のバックアップ・コピーを作成し、その上で ThinkPad の電源をオフにしてください。システムの作動中やスタンバイ状態中、あるいは休止状態中には、ハードディスク・ドライブを絶対に取り外さないでください。

ハードディスク・ドライブを交換する手順は、次のとおりです。

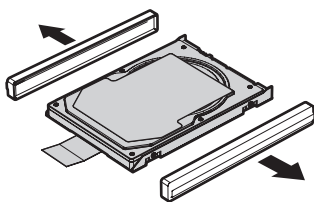
1. **ThinkPad** の電源をオフにし、AC アダプターやケーブル類を取り外します。
2. 液晶ディスプレイを閉じ、ThinkPad を裏返します。
3. バッテリーを取り外します。
4. ハードディスク・ドライブ・カバーを固定している ねじを取り外し **1**、カバーを開いて取り外します **2**。



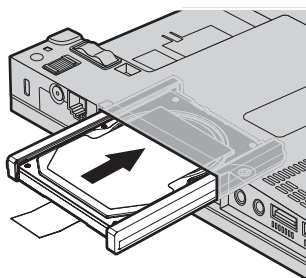
5. タブを引き出してハードディスク・ドライブを取り外します。



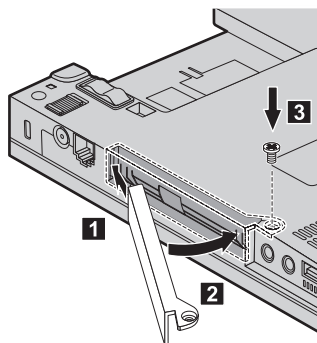
6. ハードディスク・ドライブからサイド・ラバー・レールを取り外します。



7. サイド・ラバー・レールを新しいハードディスク・ドライブに取り付けます。
8. ハードディスク・ドライブ・ベイにハードディスク・ドライブを挿入し、しっかりと取り付けます。



9. ハードディスク・ドライブ・カバーを差し込んで **1** 元通りに取り付け **2**、ねじを締めます **3**。



10. バッテリーを元の位置に取り付けます。
11. 裏返した ThinkPad を元に戻します。ThinkPad に AC アダプターやケーブル類を接続します。

## メモリーの交換

### 重要

メモリーを交換する前に、「安全上の注意と保証についての手引き」をお読みください。

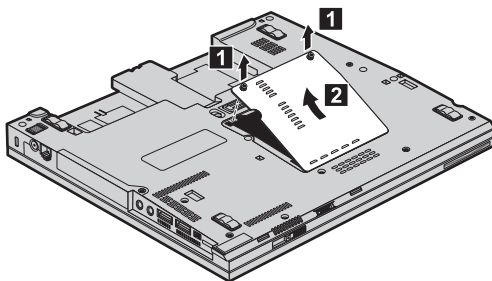
メモリー容量を増やすと、プログラムの実行速度を効果的に上げることができます。ThinkPad のメモリー容量を増やすには、オプションの DDR 2 SDRAM を ThinkPad のメモリー・スロットに取り付けます。さまざまな容量の SO-DIMM が入手可能です。

**注:** ご使用の ThinkPad がサポートするメモリーのみを使用してください。メモリーを正しく取り付けしていない場合、またはサポートされないメモリーを取り付けた場合は、ThinkPad を起動する際に警告音が鳴ります。

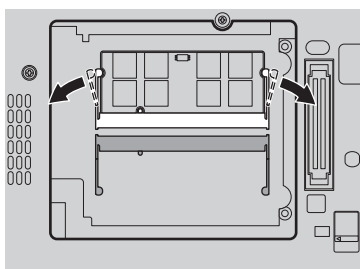
SO-DIMM を取り付けるには、次のようにします。

1. 金属製のテーブルまたは接地 (アース) された金属製品に触れます。これを行うと、SO-DIMM の損傷の原因となる身体の静電気が減少します。SO-DIMM の接触エッジに触れないでください。
2. **ThinkPad** の電源をオフにし、AC アダプターやケーブル類を取り外します。
3. 液晶ディスプレイを閉じ、ThinkPad を裏返します。
4. バッテリーを取り外します。

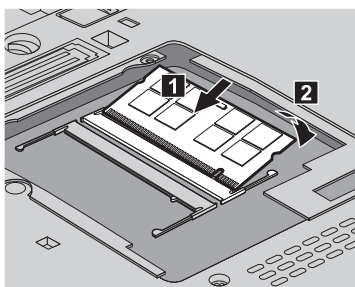
5. 拡張スロット・カバーのねじを緩めます **1**。カバーを取り外します **2**。



6. メモリー・スロットにすでに 2 つの SO-DIMM が取り付けられている場合は、いずれか 1 つを取り外して、新しいモジュール用に場所を空けます。ソケットの両端にあるラッチを同時に外側に押します。取り外した SO-DIMM は大切に保管しておいてください。



7. SO-DIMM の切り込みをソケットの突起に合わせて、SO-DIMM を約 20 度の角度でソケットに差し込んでから、しっかりと押し込みます **1**。カチッと音がして正しい位置に収まるまで SO-DIMM を手前に倒します **2**。



8. 拡張スロット・カバーを元通りに取り付け、ねじを締めます。  
9. 液晶ディスプレイを閉じ、ThinkPad を裏返します。  
10. バッテリーを元の位置に取り付けます。  
11. 裏返した ThinkPad を元に戻し、AC アダプターやケーブルを接続し直します。

SO-DIMM が正しく取り付けられたかどうか確認する手順は、次のとおりです。

1. ThinkPad の電源をオンにします。
2. 「To interrupt normal startup, press the blue ThinkVantage button」というメッセージが画面の左下に表示されている間に「ThinkVantage」ボタンを押します。「Rescue and Recovery」画面が開きます。
3. 「**BIOS へのアクセス**」をクリックします。システムの再起動を確認するウィンドウが表示されます。
4. 「はい」をクリックします。ThinkPad が再起動し、「BIOS Setup Utility」が開きます。「Installed memory」項目に、ThinkPad に取り付けられているメモリーの合計容量が表示されます。たとえば、内蔵メモリーが 256 MB の ThinkPad に SO-DIMM を取り付けの場合は、「Installed memory」に表示される容量は 512 MB になります。



---

## 第 6 章 サービス体制

---

### サービス体制

お客様がヘルプ、サービス、または技術援助を必要とする場合や、ThinkPad に関する詳しい情報を必要とする場合に備えて、Lenovo ではお客様を援助するためさまざまなサービスを設けています。ここでは、ThinkPad に関する追加情報の入手場所、ThinkPad に問題が起きたときの対処方法、サービスが必要なときの連絡先を説明します。

初期インストール済みの Windows 製品のサービス・パックのインストールの技術的な支援、またはそれに関連する質問については、Microsoft Japan サポート技術情報 Web サイト <http://support.microsoft.com/?LN=JA> (この URL は変更されることがあります。その場合は、Microsoft Japan のホームページで「サポートオンライン」を検索してください。) 詳しい内容やリンクについては、Microsoft Web サイト <http://www.microsoft.com/japan/> を参照してください。詳しくは、製品に付属の「サービス & サポートのご案内」をご覧ください。

---

### インターネットでのヘルプの入手

Lenovo Web サイトには、ThinkPad およびサポートに関する最新情報が掲載されています。アドレスは、次のとおりです。<http://www.lenovo.com/>

ThinkPad のサポート情報は次のサイトで提供されています。  
<http://www.lenovo.com/support/jp/>

問題の解決方法を調べたり、ThinkPad の便利な使い方を見つけたり、ThinkPad をさらに使いやすくするオプションについて調べたりするには、この Web サイトをご覧ください。

---

### スマートセンターに電話をかける

お客様が自分で問題を解決しようとして、やはり援助が必要になったときは、スマートセンターが提供する各種のヘルプ、サービス、または技術援助を受けることができます。詳しくは、付属の「サービス & サポートのご案内」をお読みください。

問題解決をお手伝いするために、技術支援担当員がお客様に ThinkPad の操作をお願いする場合があります。電話をかけるときは、なるべく ThinkPad をお手元にご用意ください。電話をかける前に、最新のドライバーおよびシステム更新をダウンロードしてあること、診断を実行したこと、および情報を記録してあることを確認してください。技術支援に電話するときは、以下の情報を手元に用意してください。

- モデル番号 (TYPE)

- ThinkPad、モニター、およびその他のコンポーネントのシリアル番号 (S/N)、または購入を証明するもの
- 問題の説明
- 正確なエラー・メッセージ
- ご使用のシステムのハードウェアおよびソフトウェア構成情報

スマートセンターの電話番号は、付属の「サービス & サポートのご案内」を参照してください。

---

## 海外におけるヘルプの入手

ThinkPad を携帯して出張したり、ThinkPad を外国に移動したりする必要がある場合、その ThinkPad が国際保証サービス (IWS) 対象モデルおよび保証期間内であれば、国内での保証サービスと同等のサービスを受けることができます。サービスのご提供は、保証サービスの実施を認可されているサービス・プロバイダーが実施します。

サービスの方法と手続きは国によって異なり、国によってはサービスの一部が利用できない場合があります。国際保証サービスは、サービスを提供する国のサービス方式 (引き取り、持ち込み、オンサイトなど) によって提供されます。一部の国のサービス・センターでは、特定のマシン・タイプについてはすべてのモデルのサービスを提供できない場合があります。また、国によっては、サービスの提供時に費用と制約事項が適用される場合があります。

ご使用の ThinkPad が国際保証サービスを受けられるかどうかを判別したり、サービスを利用できる国の一覧を表示したりするには、

<http://www.ibm.com/jp/pc/jpccinfo/iws/index.html> で、「国際保証対象機種」をクリックします。

---

## 付録 A. 保証について

この付録では、お客様の国または地域において本機械に適用される保証期間および保証サービスの種類についての情報を提供します。本機械に適用される Lenovo 保証の内容と制限の条件については、本機械に付属の「安全上の注意と保証についての手引き」の第 2 章『保証について』を参照してください。

---

### 保証期間

ご購入になりました Lenovo 機械に対する保証期間および保証内容は、同梱の「保証規定」に基づくサービスが適用されます。

**注:** ThinkPad X60 Tablet には、X60 Tablet デジタイザー・ペン用の交換用ペン先が 5 つ同梱されています。将来の利用に備えて、ペン先を確実な場所に保管しておいてください。ペン先は、デジタイザー・ペンまたは ThinkPad の保証には含まれません。

---

### 保証サービスの種類

必要に応じて、サービス提供者は、上記の表で機械に指定された保証サービスの種類に応じて、下記に記述するとおりに修理または交換サービスを提供します。サービスの提供日時は、お客様のお問い合わせの時間、および部品の在庫状況によって異なります。サービスのレベルは、目標応答時間で設定されますが、保証されるものではありません。指定された保証サービスのレベルは、世界中のすべての地域で利用可能であるとは限りません。サービス提供者の通常のサービス地域以外では追加料金がかかる場合があります。国および地域に固有の情報については、サービス提供者の担当員またはビジネス・パートナーにお問い合わせください。

#### 1. お客様による交換可能部品 (CRU: Customer Replaceable Unit) サービス

Lenovo は、お客様がご自身で導入できるように CRU を出荷します。Lenovo が Tier 1 と指定した CRU はお客様が容易に導入することができますが、Tier 2 と指定した CRU の導入には多少のスキルとツールを要します。CRU についての情報および交換手順のご案内は、機械と一緒に出荷されます。また、お客様はこれらをいつでも Lenovo に要求し、入手することができます。対象の機械に関して指定された保証サービスの種類に基づき、追加料金なしでサービス提供者に CRU の導入を要請することもできます。Lenovo は、取り外した (故障した) CRU を返却する必要があるかどうかを交換用 CRU に同梱される資料に指定するものとします。返却が必要な場合は、1) 返却の指示および返送用梱包材が交換用 CRU と一緒に出荷され、2) お客様が、故障した CRU を交換用 CRU の受領から 30 日以内に返却されない場合は、Lenovo は交換用 CRU の代金を請求させていただきます。

## 2. オンサイト・サービス

サービス提供者が、お客様の機械設置場所で機械の修理または交換を行い、機械の動作を検証します。お客様は、Lenovo 機械の分解および再組み立てを行うことができる適切な作業場を提供する必要があります。作業場は、清潔で明るく、分解および再組み立てに適した場所でなければなりません。機械によっては、修理のために、当該機械を指定されたサービス・センターに送付する必要がある場合があります。

## 3. クーリエ・サービス\*

お客様は、サービス提供者が手配した引き取りサービスのために、故障した機械の接続を外します。指定されたサービス・センターにお客様が機械を返送するための輸送用コンテナが提供されます。宅配便業者が機械を回収し、指定されたサービス・センターに配送します。修理または交換後、サービス・センターは、お客様の機械設置場所に機械を返送する手配をします。返送された機械の取り付けと検証は、お客様の責任となります。

## 4. 持ち込みまたは郵送サービス

お客様は、サービス提供者が指定する方法で (別途定める場合を除き、送料前払いで)、適切に梱包された機械を、指定された場所に配送または郵送します。機械の修理または交換後、お客様が回収できるようにします。郵送サービスの場合、別途サービス提供者が定める場合を除き、Lenovo の費用負担で機械をお客様に返送します。受領後の機械の取り付けおよび検証は、お客様の責任で行います。

## 5. CRU + オンサイト・サービス

この種類の保証サービスは、上記 1 と 2 を組み合わせたものです (上記を参照)。

## 6. CRU + クーリエ・サービス

この種類の保証サービスは、上記 1 と 3 を組み合わせたものです (上記を参照)。

## 7. CRU + 持ち込みまたは郵送サービス

この種類の保証サービスは、上記 1 と 4 を組み合わせたものです (上記を参照)。

保証サービスの種類 5、6 または 7 が列挙されている場合、修理に際しどの保証サービスの種類が該当するかはサービス提供者が決定するものとします。

\* 一部の国では、このタイプのサービスは、ThinkPad EasyServ または EasyServ と呼ばれます。

## 付録 B. お客様での取替え可能部品 (CRU)

ご使用の ThinkPad につきましては、以下の部品が、お客様での取替え可能部品 (CRU) となっております。

次の表は、CRU の種類とその交換方法を記載したマニュアルの一覧です。

	使用上の注意と 問題判別	セットアッ プ・インスト ラクション	Access Help	保守マニユア ル (Web でご 覧になれます)	オンラ イン・ビデオ (Web でご覧 になれ ます)
<b>Tier 1 CRU</b>					
バッテリー	X		X	X	X
ハードディス ク・ドライブ	X		X	X	X
AC アダプター と電源コード		X			
トラックポイン ト・キャップ			X		
メモリー	X		X	X	X
タブレット・デ ジタイザー・ペ ン		X	X		
スナップ式ブラ ケット			X	X	X
<b>Tier 2 CRU</b>					
キーボード			X	X	X

CRU の交換方法は、Access Help に記載されています。Access Help を開くには、「スタート」をクリックしてから、マウス・ポインターを「すべてのプログラム」→「ThinkVantage」の順に移動して、「Access Help」をクリックします。

お客様ご自身で CRU を交換するのが難しい場合は、以下を参考になさってください。

- <http://www.ibm.com/jp/domino04/pc/support/Sylphd06.nsf/jtechinfo/SYJ0-0315774>
- スマートセンター。電話番号は、付属の「サービス & サポートのご案内」を参照してください。

---

## 付録 C. 機能および仕様

ThinkPad の各パーツおよび機能について詳しくは、Access Help (オンライン) の『ご使用の ThinkPad について』のセクションをご覧ください。

---

### 機能

#### プロセッサ

- ThinkPad の「システムのプロパティ」を参照してください。「システムのプロパティ」を開くには、「スタート」→「マイ コンピュータ」を右クリックしてから、「プロパティ」をクリックします。

#### メモリー

- DDR 2 SDRAM

#### ストレージ・デバイス

- 2.5 型のハードディスク・ドライブ

#### ディスプレイ

TFT テクノロジー使用のカラー・ディスプレイ (モデルによってはタッチパネル機能が装備されています)

- サイズ: 12.1 型

#### 解像度:

- LCD: 1024 x 768 または 1400 x 1050
- 外付けモニター: 最大 2048 x 1536

- 明るさ調節
- 指紋センサー (一部のモデル)

#### キーボード

- 90 キー
- トラックポイント
- Fn キー機能
- ThinkVantage ボタン
- ボリューム・ボタン

#### インターフェース

- ステレオ・ヘッドホン・ジャック
- マイクロホン・ジャック
- USB (ユニバーサル・シリアル・バス) コネクター 3 個
- IEEE 1394 コネクター

- RJ11 電話コネクタ
- RJ45 イーサネット・コネクタ
- ドッキング・コネクタ
- モニター・コネクタ

### PC カード・スロット

- PC カード・タイプ II

### ワイヤレス機能

- 内蔵ワイヤレス LAN (一部のモデル)
- Integrated *Bluetooth* (一部のモデル)
- 内蔵ワイヤレス WAN (一部のモデル)

### マルチ・カード・リーダー

- SD (Secure Digital) カード・スロット

---

## 仕様

### 寸法

- 幅: 274 mm
- 奥行き: 241.3 ~ 266.7 mm (9.5 ~ 10.5 インチ)(バッテリーのタイプによって異なります)
- 高さ: 25.4 ~ 33.0 mm (1.0 ~ 1.3 インチ)

### 環境

- 最大高度:
  - 動作時/非動作時: 3048 m (10000 フィート)
  - 保管時: 12192 m (40000 フィート)
- 温度
  - 2438 m までの高度での使用時
    - 動作時: 5°C ~ 35°C
    - 非動作時: 5°C ~ 43°C
  - 2438 m より高い高度での使用時
    - 最大動作温度 31.3°C

注: バッテリー・パックを充電する場合、温度は最低 10°C なければなりません。

- 相対湿度:
  - 動作時: 8% ~ 90%
  - 非動作時: 5% ~ 95%

### 発熱量

- 最大 65 W (1 時間当たり 222 BTU)



**電源 (AC アダプター)**

- 50 ～ 60 Hz の正弦波入力
- AC アダプターの定格入力: 100 ～ 240 V AC、50/60 Hz

**バッテリー・パック**

- ThinkPad X60 Tablet 4 セル Li-Ion バッテリー・パック (円筒型)
  - 公称電圧: 14.4 V dc
  - 容量: 2.0 AH
- ThinkPad X60 Tablet 8 セル Li-Ion バッテリー・パック
  - 公称電圧: 14.4 V dc
  - 容量: 4.55 AH

**バッテリーの寿命**

- バッテリーの残量については、タスクバーの通知領域にある「省電力メーター」を参照してください。

仕様

---

## 付録 D. 特記事項

---

### 特記事項

本書に記載の製品、サービス、または機能が日本においては提供されていない場合があります。日本で利用可能な製品、サービス、および機能については、レノボ・ジャパンの営業担当員にお尋ねください。本書で Lenovo 製品、プログラム、またはサービスに言及していても、その Lenovo 製品、プログラム、またはサービスのみが使用可能であることを意味するものではありません。これらに代えて、Lenovo の知的所有権を侵害することのない、機能的に同等の製品、プログラム、またはサービスを使用することができます。ただし、他社の製品とプログラムの操作またはサービスの評価および検証は、お客様の責任で行っていただきます。

Lenovo は、本書に記載されている内容に関して特許権 (特許出願中のものを含む) を保有している場合があります。本書の提供は、お客様にこれらの特許権について実施権を許諾することを意味するものではありません。実施権についてのお問い合わせは、書面にて下記宛先にお送りください。

*Lenovo Group Ltd.  
3039 Cornwallis Road  
Research Triangle Park, NC 27709  
U.S.A.  
Attention: Dennis McBride*

Lenovo およびその直接または間接の子会社は、本書を特定物として現存するままの状態を提供し、商品性の保証、特定目的適合性の保証および法律上の瑕疵担保責任を含むすべての明示もしくは黙示の保証責任を負わないものとします。国または地域によっては、法律の強行規定により、保証責任の制限が禁じられる場合、強行規定の制限を受けるものとします。

この情報には、技術的に不適切な記述や誤植を含む場合があります。本書は定期的に見直され、必要な変更は本書の次版に組み込まれます。Lenovo は予告なしに、随時、この文書に記載されている製品またはプログラムに対して、改良または変更を行うことがあります。

本書で説明される製品は、誤動作により人的な傷害または死亡を招く可能性のある移植またはその他の生命維持アプリケーションで使用されることを意図していません。本書に記載される情報が、Lenovo 製品仕様または保証に影響を与える、またはこれらを変更することはありません。本書におけるいかなる記述も、Lenovo あるいは第三者の知的所有権に基づく明示または黙示の使用許諾と補償を意味するものではありません。本書に

記載されるすべての情報は、特定の環境において得られたものであり、例として提示されます。他の操作環境で得られた結果は、異なる可能性があります。

Lenovo は、お客様が提供するいかなる情報も、お客様に対してなんら義務も負うことのない、自ら適切と信ずる方法で、使用もしくは配布することができるものとします。

本書において Lenovo 以外の Web サイトに言及している場合がありますが、便宜のため記載しただけであり、決してそれらの Web サイトを推奨するものではありません。それらの Web サイトにある資料は、この Lenovo 製品の資料の一部ではありません。それらの Web サイトは、お客様の責任でご使用ください。

この文書に含まれるいかなるパフォーマンス・データも、管理環境下で決定されたものです。そのため、他の操作環境で得られた結果は、異なる可能性があります。一部の測定が、開発レベルのシステムで行われた可能性があります。その測定値が、一般に利用可能なシステムのものと同じである保証はありません。さらに、一部の測定値が、推定値である可能性があります。実際の結果は、異なる可能性があります。お客様は、お客様の特定の環境に適したデータを確かめる必要があります。

---

## Electronic emissions notices

The following information refers to ThinkPad X60 Tablet, machine type 6363, 6364, 6365, 6366, 6367 and 6368.

### Federal Communications Commission (FCC) Statement

This equipment has been tested and found to comply with the limits for a Class B digital device, pursuant to Part 15 of the FCC Rules. These limits are designed to provide reasonable protection against harmful interference in a residential installation. This equipment generates, uses, and can radiate radio frequency energy and, if not installed and used in accordance with the instructions, may cause harmful interference to radio communications. However, there is no guarantee the interference will not occur in a particular installation. If this equipment does cause harmful interference to radio or television reception, which can be determined by turning the equipment off and on, the user is encouraged to try to correct the interference by one or more of the following measures:

- Reorient or relocate the receiving antenna.
- Increase the separation between the equipment and receiver.
- Connect the equipment into an outlet on a circuit different from that to which the receiver is connected.
- Consult an authorized dealer or service representative for help.

Properly shielded and grounded cables and connectors must be used in order to meet FCC emission limits. Proper cables and connectors are available from Lenovo authorized

dealers. Lenovo is not responsible for any radio or television interference caused by using other than recommended cables or connectors or by unauthorized changes or modifications to this equipment. Unauthorized changes or modifications could void the user's authority to operate the equipment.

This device complies with Part 15 of the FCC Rules. Operation is subject to the following two conditions: (1) this device may not cause harmful interference, and (2) this device must accept any interference received, including interference that may cause undesired operation.

Responsible party:

Lenovo (United States) Inc.  
One Manhattanville Road  
Purchase, New York 10577  
Telephone: (919) 254-0532



### **Industry Canada Class B emission compliance statement**

This Class B digital apparatus complies with Canadian ICES-003.

### **Avis de conformité à la réglementation d'Industrie Canada**

Cet appareil numérique de la classe B est conforme à la norme NMB-003 du Canada.

### **European Union EMC Directive conformance statement**

This product is in conformity with the protection requirements of EU Council Directive 89/336/EEC on the approximation of the laws of the Member States relating to electromagnetic compatibility. Lenovo cannot accept responsibility for any failure to satisfy the protection requirements resulting from a nonrecommended modification of the product, including the fitting of non-Lenovo option cards.

This product has been tested and found to comply with the limits for Class B Information Technology Equipment according to CISPR 22/European Standard EN 55022. The limits for Class B equipment were derived for typical residential environments to provide reasonable protection against interference with licensed communication devices.

Properly shielded and grounded cables and connectors must be used in order to reduce the potential for causing interference to radio and TV communications and to other electrical

or electronic equipment. Such cables and connectors are available from Lenovo authorized dealers. Lenovo cannot accept responsibility for any interference caused by using other than recommended cables and connectors.

---

## EU WEEE 指令

廃電気電子機器指令 (WEEE) マークは EU 諸国とノルウェーにのみ適用されます。この機器には、EU 諸国に対する廃電気電子機器指令 2002/96/EC (WEEE) のラベルが貼られています。この指令は、EU 諸国に適用する使用済み機器の回収とリサイクルの骨子を定めています。このラベルは、使用済みになった時に指令に従って適正な処理をする必要があることを知らせるために種々の製品に貼られています。

WEEE 指令の付則 (Annex) IV 規則によりマークされた電気/電子機器 (EEE) の使用者は、使用済みの電気・電子機器を地方自治体の無分別ゴミとして廃棄することは許されず、機器に含まれる有害物質が環境や人体へ与える悪影響を最小に抑えるためにお客様が利用可能な廃電気・電子機器の返却、リサイクル、あるいは再生のための回収方法を利用しなければなりません。WEEE の詳細は <http://www.lenovo.com/lenovo/environment> を参照してください。

---

## 米国のユーザーのための注意事項

カリフォルニアでの過塩素酸塩に関する情報

CR (二酸化マンガン) リチウム・コイン型セル電池を使用している製品には、過塩素酸塩が含まれている場合があります。

過塩素酸塩には、特別な処理が適用される場合があります。

<http://www.dtsc.ca.gov/hazardouswaste/perchlorate> を参照してください。

---

## 商標

以下は、Lenovo Corporation の商標です。

Lenovo  
ThinkPad  
PS/2  
Rescue and Recovery  
ThinkVantage  
ThinkPad  
TrackPoint  
Ultrabay

以下は、IBM Corporation の商標です。

IBM (ライセンスに基づき使用しています。)

Microsoft および Windows は、Microsoft Corporation の米国およびその他の国における商標です。

他の会社名、製品名およびサービス名等はそれぞれ各社の商標です。





# 索引

日本語、数字、英字、特殊文字の順に配列されています。なお、濁音と半濁音は清音と同等に扱われています。

## 【ア行】

安全上の注意 12  
安全上の注意と保証についての手引き 1  
液晶ディスプレイ  
    クリーニング 7  
    問題 26  
エラー・メッセージ 14  
お客様での取替え可能部品 (CRU)  
    部品リスト 47

## 【カ行】

キーボード  
    クリーニング 7  
    問題 23  
起動時の問題 29  
機能 49  
休止状態  
    問題 24  
クリーニング  
    液晶ディスプレイ 7  
    キーボード 7  
    タッチ・パネル 8  
    ThinkPad のカバー 7  
工場出荷時コンテンツ  
    復元 33  
構成設定 30  
国際保証サービス 44

## 【サ行】

指紋センサー 49  
    取り扱い 8

指紋センサー (続き)  
    問題 29  
重要なヒント 3  
出荷時内容の復元 33  
仕様 50  
省電力  
    問題 24  
商標 57  
知りたいことを探すには 1  
診断  
    システム 14  
    HDD 13  
スタンバイ状態  
    問題 24  
ストレージ・メディア  
    取り扱い 4  
スマートセンター 13, 43  
セットアップ  
    構成 30  
    BIOS 30  
セットアップ・インストラクション  
    1  
その他の問題 29

## 【タ行】

タッチ・パネル  
    クリーニング 8  
    ヒント 5  
タブレット・デジタイザー・ペン  
    ヒント 5  
タブレット・モード  
    ヒント 4  
注意事項  
    米国のユーザー向け 56  
    EU 環境 56  
データのリカバリー 34  
デバイスのアップグレード 12, 35  
デバイスの交換 35  
ドライブ  
    取り扱い 4

## 【ハ行】

ハードウェア機能 12  
ハードウェアの仕様 12  
ハードディスク  
    アップグレード 37  
    問題 28  
ハードディスク・ドライブのアップ  
    グレード 37  
はじめにお読みください v  
パスワード  
    設定 4  
    問題 22  
バッテリー  
    交換 35  
    問題 28  
バッテリーの交換 35  
ヒント、重要 3  
プロダクティビティ・センター 1  
ヘルプ  
    インターネット 43  
    スマートセンター 43  
ヘルプおよびサービス体制 43  
ポインティング・デバイスの問題  
    24  
保証について 13, 45

## 【マ行】

メッセージで表示されないエラー  
    21  
メモリー  
    アップグレード 40  
メモリーのアップグレード 40  
問題  
    液晶ディスプレイ 26  
    キーボード 23  
    起動時 29  
    休止状態 24  
    指紋センサー 29  
    省電力 24

## 問題 (続き)

- 診断 13
  - スタンバイ状態 24
  - ハードディスク 28
  - パスワード 22
  - バッテリー 28
  - ポインティング・デバイス 24
  - 問題判別 14
- 問題解決 12
- 問題の解決 11
- 問題の回避 12
- 問題の診断 13
- 問題判別 14

## [ヤ行]

- よくある質問 12

## [ラ行]

- リカバリー CD 12
- リカバリーについて 33

## A

- Access Help 1

## B

- BIOS Setup Utility 30

## F

- FCC statement 54

## N

- notice
  - electronic emissions 54

## P

- PC-Doctor for Windows 13

## R

- Rescue and Recovery 33

## T

- ThinkPad のカバー
  - クリーニング 7
- ThinkPad の使用方法に注意する 3
- ThinkPad の取り扱い 3
- ThinkPad の内蔵モデムおよび内蔵無線アダプターを日本国内でご使用になる際の注意 1
- ThinkPad の持ち運び 4
- ThinkPad を丁寧に扱う 3
- ThinkVantage ボタン 2

## W

- Web
  - ヘルプ 43