

ThinkPad® X60 태블릿 사용 설명서

ThinkPad® X60 태블릿 사용 설명서

주!

본 제품 및 설명서를 사용하기 전에 다음을 반드시 읽어 보십시오.

- 안전 수칙 및 보증 설명서 : 본 설명서와 함께 패키지에 포함되어 있습니다.
- 온라인 *Access Help* 및 73 페이지의 부록 D 『주의사항』의 무선 관련 정보
- 무선 규격 : 본 설명서와 함께 패키지에 포함되어 있습니다.
- 본 설명서의 내용은 만전을 기하여 제작되었지만, 혹 틀린 곳이나 고쳐야 할 내용이 있을 수도 있으니 이점 양해해 주시기 바랍니다. 본 설명서에서 사용하는 그림은 예시를 위한 것으로 실제와 다를 수 있습니다.
- 본 제품의 규격 및 외관은 품질 향상을 위하여 사전 통보 없이 변경될 수 있습니다.
- 본 설명서의 내용 중 일부 또는 전부를 무단으로 복제하는 것은 금지되어 있습니다.
- 본 설명서에서 설명하는 기기는 가정용으로 전자파 적합 등록을 받은 기기로서, 주거 지역에서는 물론 모든 지역에서 사용할 수 있습니다.

목차

먼저 읽어야 할 사항	v	대기 모드 또는 최대 절전 모드 문제.	25
제 1 장 정보 탐색	1	컴퓨터 화면 문제	27
설명서 및 기타 관련 발행물	1	배터리 문제	29
ThinkVantage 버튼을 사용한 정보 탐색	2	하드 디스크 드라이브 문제	30
제 2 장 ThinkPad 컴퓨터 사용 시 주의사항	3	지문 인증 문제	30
중요 제안사항	3	컴퓨터 시작 문제	31
작업 장소와 방법에 관한 주의사항	3	기타 문제	31
컴퓨터 취급에 관한 주의사항	4	BIOS Setup Utility 시작	32
컴퓨터 운반에 관한 주의사항	4	제 4 장 복구 옵션	35
저장 매체와 드라이브 취급에 관한 주의사항	4	Rescue and Recovery 소개	35
암호 설정에 관한 주의사항	5	공장 출하 상태로 복원	35
태블릿 모드 사용 시 제안사항	5	데이터 복구	36
태블릿 디지털타이저 펜 사용 시 제안사항	5	제 5 장 장치 업그레이드 및 교체	39
터치 패널 사용 시 제안사항	6	배터리 교체	39
기타 주의사항	6	하드 디스크 드라이브 업그레이드	41
컴퓨터 덮개 청소에 관한 주의사항	7	메모리 교체	44
컴퓨터 키보드 청소에 관한 주의사항	8	부록 A. 서비스 및 보증사항	47
컴퓨터 LCD 청소에 관한 주의사항	8	Lenovo 서비스 규정	47
터치 패널 디스플레이 청소에 관한 주의사항	9	Lenovo 보증 규정	47
지문 인식 장치 관리 방법	9	무상 서비스 안내	49
제 3 장 컴퓨터 문제 해결	11	유상 서비스 안내	49
자주 발생하는 문제	12	소비자 보호법에 따른 소비자 피해 보상 규 정 안내	51
컴퓨터 검사	13	컴퓨터 관련 주의사항	52
BIOS Setup Utility에서 컴퓨터 검사	14	IWS(International Warranty Service) 안 내	55
서비스 파티션에서 PC-Doctor를 사용한 컴 퓨터 검사	14	고객 기술 지원 센터 안내	56
문제 해결표	15	보증 정보	57
오류 코드 또는 메시지가 있는 경우	15	보증 기간	57
오류 코드 또는 메시지가 없는 경우	22	보증 서비스 유형	59
암호 문제	23	세계 각국의 전화번호 목록	61
키보드 문제	24		
포인팅 장치 문제	25		

부록 B. 고객 교체 가능 유닛(CRU).	67	European Union EMC Directive conformance statement	76
부록 C. 기능 및 사양	69	한국 MIC 인증.	76
구성	69	간접 관련 주의사항	76
사양	70	한국에서의 제품 폐기에 관하여.	77
부록 D. 주의사항	73	EU WEEE 경고문.	78
주의사항	73	미국 사용자를 위한 공지사항	78
전자파 방출 주의사항.	74	상표	78
Federal Communications Commission(FCC) Statement	74	고객 카드 및 제품 보증서	81
Industry Canada Class B emission compliance statement	75	색인	83
Avis de conformité à la réglementation d'Industrie Canada	76		

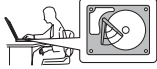
먼저 읽어야 할 사항



컴퓨터가 작동 중이거나 컴퓨터의 배터리가 충전 중일 때, 컴퓨터 밑면을 무릎 또는 기타 신체 부위에 오랫동안 접촉하지 마십시오.

AC 어댑터가 전기 콘센트 및 컴퓨터에 연결된 상태에서는 열이 발생합니다. 사용 도중 어댑터를 신체에 접촉하지 마십시오. 컴퓨터를 오랫동안 신체에 접촉할 경우, 옷을 입고 있더라도 화상의 위험이 있습니다.

AC 어댑터, 마우스, 키보드, 프린터, 기타 전자 장치 또는 통신 회선의 케이블이 컴퓨터나 기타 물체에 잡히거나, 덮이지 않도록 배치하십시오. 케이블에 강한 힘을 가하면 손상되거나 끊어질 수도 있습니다.



컴퓨터를 옮기기 전에 다음 중 한 가지를 수행하십시오.
컴퓨터를 끄거나, Fn+F4를 눌러서 대기 모드로 전환하
거나, Fn+F12를 눌러 최대 절전 모드로 전환하십시오.

컴퓨터를 옮기기 전에 표시등의 전원이 꺼져 있는지 확
인하십시오. 이렇게 하면 하드 디스크 드라이브의 손상과
데이터 손실을 방지할 수 있습니다.



컴퓨터, LCD 화면 또는 외장 장치에 무거운 물체를 올
려놓거나, 부딪치거나, 긁거나, 진동을 가하거나, 비트는
등의 물리적인 충격을 가하지 마십시오.



적절한 완충 및 보호 장치가 있는 양질의 가방을 사용하
십시오. 너무 꼭 맞는 가방에 컴퓨터를 넣지 마십시오.



컴퓨터에 액체성 물질을 엷지르지 않도록 주의하고, 감전
의 위험이 있으니 물을 가까이 하지 마십시오.

제 1 장 정보 탐색

설명서 및 기타 관련 발행물

설치 가이드

ThinkPad 컴퓨터를 처음 설치하고 시작하는데 필요한 도움말을 제공합니다. 초보자를 위한 팁과 Lenovo가 사전에 설치한 소프트웨어를 소개합니다.

사용 설명서

ThinkPad 컴퓨터 관리 방법, 기본적인 문제 해결 방법, 복구 개요, 도움말과 서비스 정보 및 컴퓨터 보증 정보 등을 설명합니다. 컴퓨터 문제로 인해 ThinkPad 컴퓨터에 사전 설치된 도움말 및 정보 포털인 Productivity Center에 액세스하지 못하는 경우, 이 설명서의 문제 해결 정보를 참고하십시오.

Access Help

통합 온라인 설명서로서 컴퓨터에 관한 대부분의 질문사항에 관한 해결책을 제공하며 기능 및 도구에 관한 구성 또는 문제 해결을 도와줍니다. *Access Help*를 열려면, 시작을 클릭하고 포인터를 모든 프로그램, **ThinkVantage**로 이동하십시오. **Access Help**를 클릭하십시오.

Productivity Center

소프트웨어 도구 및 주요 Lenovo 사이트에 간편하게 액세스할 수 있어 설명서를 가지고 다닐 필요가 없습니다. Productivity Center를 열려면 키보드의 파란색 ThinkVantage® 버튼을 누르십시오. ThinkVantage 버튼의 사용 방법에 관한 자세한 정보는 2 페이지의 『ThinkVantage 버튼을 사용한 정보 탐색』을 참고하십시오.

안전 수칙 및 보증 설명서

일반적인 안전 수칙 및 Lenovo의 보증 제한 설명서를 포함합니다.

Regulatory Notice

본 설명서의 내용을 보완합니다. ThinkPad 컴퓨터 무선 기능을 사용하기

전에 읽어보십시오. ThinkPad 컴퓨터는 무선 사용이 허가된 국가 또는 지역의 무선 주파수 및 안전 기준을 준수합니다. 사용자는 해당 지역의 RF 규격을 엄격히 준수하여 ThinkPad 컴퓨터를 장착하고 사용해야 합니다.

ThinkVantage 버튼을 사용한 정보 탐색



컴퓨터가 정상적으로 작동할 때 뿐만 아니라 컴퓨터가 정상적으로 작동하지 않는 경우에도 파란색 ThinkVantage 버튼을 사용하여 다양한 문제를 쉽게 해결할 수 있습니다. ThinkVantage 버튼을 눌러 Productivity Center를 실행하여 유익하고 손쉬운 설명 및 지시사항을 통해 효율적인 작업을 할 수 있습니다.

컴퓨터가 시동하는 동안에 ThinkVantage 버튼을 눌러 Windows 운영 체제와 별도로 실행되며 숨겨진 Rescue and Recovery 작업 공간을 시작할 수도 있습니다.

제 2 장 ThinkPad 컴퓨터 사용 시 주의사항

ThinkPad 컴퓨터는 정상 작동 환경에서 안정적으로 작동하는 신뢰성 높은 제품입니다. 단, 제품의 안정적인 작동을 위해서는 사용자도 컴퓨터 취급에 관한 상식을 알고 있어야 합니다. 다음의 주의사항을 준수하여, 알맞은 환경에서 올바르게 취급해야 제품을 오랫동안 사용할 수 있습니다.

중요 제안사항

작업 장소와 방법에 관한 주의사항

- 컴퓨터가 작동 중이거나 컴퓨터의 배터리가 충전 중일 때, 컴퓨터 밑면을 무릎 또는 기타 신체 부위에 오랫동안 접촉하지 마십시오. 컴퓨터가 작동 중일 때는 열이 발생합니다. 이러한 발열은 시스템 작동과 배터리 충전으로 인한 것이며, 정상적인 현상입니다. 컴퓨터를 오랫동안 신체에 접촉할 경우, 옷을 입고 있더라도 불쾌감을 느낄 수 있으며 심하면 화상까지도 입을 수 있습니다.
- AC 어댑터가 전기 콘센트 및 컴퓨터에 연결된 상태에서는 열이 발생합니다. 사용 도중 어댑터를 신체에 접촉하지 마십시오. 컴퓨터를 오랫동안 신체에 접촉할 경우, 옷을 입고 있더라도 화상의 위험이 있습니다.
- AC 어댑터, 마우스, 키보드, 프린터, 기타 전자 장치 또는 통신 회선의 케이블이 컴퓨터나 기타 물체에 잡히거나, 덮히지 않도록 배치하십시오. 케이블에 강한 힘을 가하면 손상되거나 끊어질 수도 있습니다.
- 컴퓨터에 액체성 물질을 엌지르지 않도록 주의하고, 감전의 위험이 있으니 물을 가까이 하지 마십시오.
- 컴퓨터나 기타 부속 장치를 포장하는데 사용되었던 포장재는 질식의 위험이 있으니 유아 및 어린이의 손이 닿지 않는 장소에 보관하십시오.
- 컴퓨터를 자석이나 켜져 있는 휴대폰, 전기 제품 또는 스피커 근처(13cm 또는 5인치 이내)에 두지 마십시오.
- 5°C(41°F) 이하나 35°C(95°F) 이상의 온도에 컴퓨터를 노출시키지 마십시오.

컴퓨터 취급에 관한 주의사항

- 화면과 키보드 및 팜레스트 사이의 공간에는 종이를 포함하여 어떠한 물체도 놓지 마십시오.
- 컴퓨터, LCD 화면 또는 외장 장치에 무거운 물체를 올려놓거나, 부딪치거나, 긁거나, 진동을 가하거나, 비트는 등의 물리적인 충격을 가하지 마십시오.
- 컴퓨터 화면은 90도를 약간 넘는 각도로 열고 사용하도록 설계되어 있습니다. 컴퓨터 힌지에 손상을 줄 수 있으므로, 화면을 180도 이상으로 열지 마십시오.

컴퓨터 운반에 관한 주의사항

- 컴퓨터를 이동하기 전에 미디어가 제거되었는지, 연결된 장치가 꺼져 있는지, 코드와 케이블이 분리되었는지 확인하십시오.
- 컴퓨터를 이동하기 전에 대기 모드나 최대 절전 모드인지 또는 컴퓨터의 전원이 꺼져 있는지 확인하십시오. 이렇게 함으로써 하드 디스크의 손상과 데이터 손실을 방지할 수 있습니다.
- LCD가 열려 있는 컴퓨터를 들어올릴 때는 본체 밑을 잡으십시오. LCD 화면을 잡거나 들어올리지 마십시오.
- 적절한 완충 및 보호 장치가 있는 양질의 가방을 사용하십시오. 너무 꼭 맞는 가방에 컴퓨터를 넣지 마십시오.

저장 매체와 드라이브 취급에 관한 주의사항

- 컴퓨터에 디스켓 드라이브가 있는 경우, 디스켓 삽입 시에 비스듬히 삽입하거나, 라벨을 여러 겹 붙인 채로 또는 덜 붙여진 채로 삽입하지 않도록 하십시오. 라벨이 드라이브 내에서 걸릴 수 있습니다.
- 컴퓨터에 광 드라이브가 장착되어 있는 경우, 디스크의 표면이나 받침대의 렌즈를 만지지 마십시오.
- 광 드라이브의 중앙축에서 찰칵 소리가 나도록 CD 또는 DVD를 삽입한 후 받침대를 닫으십시오.
- 하드 디스크, 디스켓 또는 광 드라이브를 장착할 때, 하드웨어에 포함된 설명서를 따르십시오. 장치를 장착할 때 필요한 부분에만 적당히 힘을 가하십시오.

암호 설정에 관한 주의사항

- 암호를 잊지 않도록 하십시오. 감독자 암호나 하드 디스크 암호를 잊어버린 경우, Lenovo 지정 서비스 센터에서는 암호를 삭제할 수 없으므로 시스템 보드 또는 하드 디스크 드라이브를 교체해야 합니다.

태블릿 모드 사용 시 제안사항

- 컴퓨터 LCD 화면을 닫으려면 LCD 화면이 키보드와 마주하고 있는지, 180도로 LCD 화면 뒷면이 키보드와 마주하고 있는지 확인하십시오.
- LCD 화면만을 잡거나 들어 올리지 마십시오.
- LCD 화면을 치거나, 흔들거나 충격을 주지 않도록 하십시오.
- 통풍구 앞에 환기에 방해가 되는 카페트나 부드러운 쿠션과 같은 장애물을 놓지 마십시오.
- 컴퓨터를 픽쳐 프레임 모드에서 사용하는 경우, 한 손으로 LCD 화면을 잡고 태블릿 디지털라이저 펜을 사용하십시오.
- 컴퓨터를 한 손으로 잡고 태블릿 모드로 사용하는 경우, 너무 흔들지 않도록 주의하십시오.
- 컴퓨터를 되도록이면 외부에서 사용하지 마십시오. 비에 노출되지 않도록 주의하십시오.
- 컴퓨터를 가방에 넣으려면, 컴퓨터를 노트북 모드로 변경하고 LCD 화면을 닫으십시오.

태블릿 디지털라이저 펜 사용 시 제안사항

- ThinkPad X60 태블릿 컴퓨터에 포함되어 있는 태블릿 디지털라이저 펜과 옵션으로 추가 구매한 펜만을 사용하십시오. ThinkPad X60 태블릿 컴퓨터에는 태블릿 디지털라이저 펜만을 사용하십시오. 다른 펜을 펜 보관함에 넣을 경우, 고장의 원인이 될 수 있습니다.
- 태블릿 디지털라이저 펜은 방수되지 않습니다. 펜이 젖거나 물에 빠뜨리지 않도록 주의하십시오.

터치 패널 사용 시 제안사항

- 터치 패널은 플라스틱 필름으로 덮인 유리 패널로, 컴퓨터와 함께 제공되는 태블릿 디지털라이저 펜이나 손가락으로 입력할 수 있습니다. 지정된 펜 외의 다른 펜이나 금속 물체를 사용하지 마십시오. 터치 패널이 손상되거나 정상적으로 작동되지 않을 수 있습니다.
- 컴퓨터를 가방에 넣으려면, 컴퓨터를 노트북 모드로 변경하고 LCD 화면을 닫으십시오. 태블릿 모드로 사용 중일 때에는 컴퓨터를 옮기지 마십시오.
- 태블릿 디지털라이저 펜과 손가락으로 동시에 화면에 입력하는 경우, 디지털라이저 펜으로 입력한 데이터만 처리됩니다.
- 손가락을 사용하여 터치 패널에 입력하는 경우, 한 번에 한 지점만 터치하십시오. 동시에 여러 지점을 누르면 입력이 제대로 처리되지 않습니다.
- 터치 패널을 사용할 때 손가락으로 터치한 지점과 실제 화면상 위치가 일치하지 않는 현상이 나타날 수 있습니다. 이러한 현상을 피하려면 터치 패널의 설정 유틸리티를 사용하여 손가락 입력의 정확성을 정기적으로 바로 잡으십시오.

기타 주의사항

- 본 컴퓨터의 모뎀은 아날로그 전화 통신망이나 공중 전화망(PSTN: Public Switched Telephone Network)에만 연결하여 사용할 수 있습니다. PBX(Private Branch eXchange)나 다른 디지털 전화선에 모뎀을 연결하면 모뎀이 손상될 수 있기 때문에 연결하지 마십시오. 가정에서는 주로 아날로그 전화선이 사용되지만, 호텔이나 업무용 건물에서는 종종 디지털 전화선이 사용됩니다. 만약 사용 중인 전화선이 어떤 방식인지 확실하지 않다면, 전화국에 문의하십시오.
- 본 컴퓨터에는 이더넷 커넥터와 모뎀 커넥터 모두 장착되어 있을 수도 있습니다. 장착되어 있다면 전화선 또는 LAN 케이블을 정확한 위치에 연결하여 커넥터가 손상되지 않도록 하십시오.
- Lenovo 웹 사이트 <http://www.lenovo.com/register>에 ThinkPad 제품을 등록하십시오. 기술적인 정보와 업그레이드에 관한 도움을 받을 수 있습니다.
- 공인 서비스 요원만이 컴퓨터를 분해하거나 수리해야 합니다.
- LCD 화면을 계속 열어 두거나 닫아 두기 위해 래치를 변경하거나 테이프로 붙이지 마십시오.

- AC 어댑터가 컴퓨터에 연결되어 있을 때, 컴퓨터를 뒤집지 마십시오. 어댑터 플러그가 파손될 수 있습니다.
- 장치 베이에서 장치를 교체할 경우에는 컴퓨터의 전원을 끄거나, 장치가 Warm-Swap 또는 Hot-Swap이 가능한지 확인하십시오.
- 본 컴퓨터의 드라이브를 교체하여 드라이브가 비게 될 경우, 플라스틱 베젤(제공되는 경우)을 다시 장착하십시오.
- 외장형 착탈식 하드 디스크, 디스켓 또는 광 드라이브를 사용하지 않을 때는 적절한 보관함에 보관하십시오.
- 다음 장치 중 원하는 장치를 장착하기 전에 금속 테이블이나 접지된 금속 물체를 만지십시오. 이 과정을 거치면 사용자의 신체에 미치는 정전기의 영향을 줄일 수 있습니다. 정전기는 장치를 손상시킬 수 있습니다.
 - PC 카드
 - 스마트 카드
 - xD-Picture 카드, SD 카드, 메모리 스틱 및 멀티 미디어 카드와 같은 메모리 카드
 - 메모리 모듈
- SD 카드와 같은 플래시 미디어 카드로 또는 플래시 미디어 카드로부터 데이터를 전송하는 경우, 데이터 전송이 완료될 때까지 대기 모드 또는 최대 절전 모드로 전환되지 않도록 주의하십시오. 이 경우 데이터가 손상될 수도 있습니다.

컴퓨터 덮개 청소에 관한 주의사항

컴퓨터는 다음과 같이 가끔씩 닦아 주십시오.

1. 주방에서 사용하는 세제 혼합액을 준비하십시오. (연마제 또는 산, 알칼리와 같은 강한 화학 성분이 함유된 제품은 피하십시오.) 물에 세제를 5분의 1의 비율로 혼합하여 사용하십시오.
2. 스폰지에 희석한 세제를 적시십시오.
3. 스폰지를 짜서 여분의 세제액을 제거하십시오.
4. 스폰지로 컴퓨터 덮개를 원을 그리며 부드럽게 닦아 내십시오. 이 때 세제액이 흐르지 않도록 주의하십시오.
5. 표면에 묻은 세제를 닦아 내십시오.
6. 흐르는 깨끗한 물에 스폰지를 행구어 내십시오.

7. 깨끗한 스폰지로 덮개를 다시 닦아 내십시오.
8. 덮개 표면을 건조시키기 위하여 부드러운 마른 천으로 다시 닦아내십시오.
9. 표면이 완전히 건조될 때까지 기다리십시오. 천에서 떨어진 보풀이 있으면 제거하십시오.

컴퓨터 키보드 청소에 관한 주의사항

1. 부드럽고 깨끗한 천에 이소프로필(isopropyl) 알코올을 묻히십시오.
2. 천으로 각 키의 윗면을 닦으십시오. 키는 하나씩 닦으십시오. 한 번에 여러 개의 키를 닦을 경우, 천이 인접한 키 사이에 끼어 손상을 줄 수도 있습니다. 이 때, 키 사이로 액체가 흘러 들어가지 않도록 주의하십시오.
3. 키보드의 물기를 완전히 말리십시오.
4. 키보드의 키 아래에 있는 먼지나 부스러기는 브러시가 있는 카메라 먼지 제거기 또는 헤어 드라이어의 차가운 바람을 사용하여 제거할 수 있습니다.

주: LCD 화면이나 키보드에 세제액을 직접 분사하지 마십시오.

컴퓨터 LCD 청소에 관한 주의사항

1. LCD를 부드럽고 마른 천으로 조심스럽게 닦아 주십시오. 화면에 흠집이 있으면, 이는 컴퓨터 덮개가 외부로부터 눌러졌을 때 트랙포인트® 포인팅 스틱 또는 키보드로부터 얼룩이 옮겨진 것일 수도 있습니다.
2. 부드럽고 마른 천으로 얼룩을 닦아 내십시오.
3. 얼룩이 지워지지 않을 경우, 부드러운 천에 물과 이소프로필 알코올을 1대 1의 비율로 혼합하여 적시십시오.
4. 천을 꼭 짜십시오.
5. LCD를 다시 한 번 닦으십시오. 이 때 컴퓨터에 액체가 흐르지 않도록 주의하십시오.
6. LCD 화면의 물기를 완전히 말린 후 LCD를 닫으십시오.

터치 패널 디스플레이 청소에 관한 주의사항

1. 터치 패널 디스플레이에서 지문 등을 제거하려면 보풀이 없는 부드럽고 마른 천을 사용하십시오. 흡수력이 좋은 면 조각이 적합합니다. 세제를 천에 묻히지 마십시오.
2. 천의 한쪽 면으로 터치 패널의 이물질과 먼지를 부드럽게 닦아내십시오.
3. 천의 다른쪽 면이나 깨끗한 천으로 지문 또는 얼룩을 닦아 내십시오.
4. 사용한 천은 중성 세제로 세탁하십시오.

지문 인식 장치 관리 방법

다음과 같은 행위는 지문 인식 장치에 손상을 주거나 또는 정상적으로 작동하지 못하도록 할 수 있습니다.

- 딱딱하고 뾰족한 물체로 지문 인식 장치 표면을 긁는 행위
- 손톱이나 다른 딱딱한 물체로 지문 인식 장치 표면을 문지르는 행위
- 더러워진 손가락으로 지문 인식 장치를 사용하거나 만지는 행위

다음과 같은 경우, 보풀이 없고 부드러운 마른 천으로 가볍게 지문 인식 장치 표면을 닦아 주십시오.

- 지문 인식 장치 표면이 더러운 경우
- 지문 인식 장치 표면에 물기가 있는 경우
- 지문 인식 장치가 지문 등록 및 인증에 실패한 경우

제 3 장 컴퓨터 문제 해결

자주 발생하는 문제	12	포인팅 장치 문제	25
컴퓨터 검사	13	대기 모드 또는 최대 절전 모드 문제.	25
BIOS Setup Utility에서 컴퓨터 검사	14	컴퓨터 화면 문제	27
서비스 파티션에서 PC-Doctor를 사용한 컴퓨터 검사.	14	배터리 문제	29
문제 해결표	15	하드 디스크 드라이브 문제	30
오류 코드 또는 메시지가 있는 경우	15	지문 인증 문제	30
오류 코드 또는 메시지가 없는 경우	22	컴퓨터 시작 문제	31
암호 문제.	23	기타 문제.	31
키보드 문제	24	BIOS Setup Utility 시작	32

주: 시스템이 실행 중이고 *Access Help*에 액세스할 수 있는 경우, *Access Help*를 참고하십시오.
오. 이 장에서는 *Access Help*에 액세스할 수 없을 때 사용할 정보를 제공합니다.

자주 발생하는 문제

다음은 자주 묻는 문제를 나열하며 자세한 해결 방법을 안내합니다. ThinkPad 컴퓨터 패키지에 포함된 각각의 설명서에 관한 자세한 정보는 1 페이지의 『설명서 및 기타 관련 발행물』을 참고하십시오.

ThinkPad 컴퓨터 사용 시 따라야 할 안전 지침이 있나요?

안전에 관한 자세한 정보는 안전 수칙 및 보증 설명서를 참고하십시오.

ThinkPad 컴퓨터에서 발생하는 문제를 어떻게 예방하나요?

v 페이지의 『먼저 읽어야 할 사항』, 3 페이지의 제 2 장 『ThinkPad 컴퓨터 사용 시 주의사항』을 참고하십시오. *Access Help*에 더 많은 정보가 포함되어 있습니다.

- 관리 및 주의사항
- 키보드에 액체를 흘린 경우

새로 구입한 ThinkPad 컴퓨터의 기본 하드웨어 기능을 알 수 있나요?

*Access Help*의 『ThinkPad 미리 보기』를 참고하십시오.

컴퓨터의 자세한 사양을 알 수 있나요?

<http://www.lenovo.com/think/support>를 참고하십시오.

장치를 업그레이드하거나 하드 디스크 드라이브, PCI Express Mini 카드, 모뎀 부속 카드, 메모리, 키보드 또는 팜레스트를 교체할 수 있나요?

고객이 직접 교체할 수 있는 유닛 목록 및 구성 요소 제거와 교체 방법에 관해서는 67 페이지의 부록 B 『고객 교체 가능 유닛(CRU)』을 참고하십시오.

컴퓨터가 제대로 작동하지 않는 경우, 어떻게 해야 하나요?

*Access Help*의 『컴퓨터 문제 해결』을 참고하십시오. 이 설명서에서는 온

라인 도움말 시스템에 액세스할 수 없는 문제에 관해서만 설명되어 있습니다.

복구 CD를 어디에서 구할 수 있나요?

컴퓨터에 복구 CD 또는 Windows CD는 제공되지 않습니다. Lenovo에서 대안으로 제공하는 복구 방법에 관한 안내는 35 페이지의 『공장 출하 상태로 복원』을 참고하십시오.

고객 지원 담당자와 어떻게 연락하나요?

고객 지원 센터의 전화번호는 61 페이지의 『세계 각국의 전화번호 목록』을 참고하십시오.

보증 정보가 어디에 있나요?

보증 정보에 관한 자세한 내용은 안전 수칙 및 보증 설명서를 참고하십시오. 보증 기간 및 보증 서비스 유형 등 사용자 시스템에 해당하는 정보는 47 페이지의 부록 A 『서비스 및 보증사항』을 참고하십시오.

컴퓨터 검사

컴퓨터에 문제가 발생한 경우, PC-Doctor® for Windows를 사용하여 컴퓨터를 검사하십시오. PC-Doctor for Windows를 실행하여 컴퓨터를 검사하려면, 다음과 같이 하십시오.

1. 시작을 클릭하십시오.
2. 포인터를 모든 프로그램(Windows XP가 아닌 Windows의 경우 프로그램), **PC-Doctor for Windows**로 이동하십시오.
3. **PC-Doctor**를 클릭하십시오.

Windows for PC-Doctor에 관한 자세한 정보는 프로그램의 도움말을 참고하십시오.

주의

일부 테스트는 10분 이상의 시간이 소요될 수 있습니다. 테스트를 수행하기 전에 전체 테스트를 실행할 수 있는 충분한 시간이 있는지 확인하고 실행 중인 테스트는 중단하지 마십시오.

고객 지원 센터에 문의하기 전에 테스트 결과를 인쇄하여 서비스 요원에게 제공한다면 보다 빠르게 컴퓨터를 서비스받을 수 있습니다.

BIOS Setup Utility에서 컴퓨터 검사

운영 체제를 시작하지 않고도 하드 디스크 드라이브를 진단할 수 있습니다. BIOS Setup Utility에서 하드 디스크 드라이브를 진단하려면 다음과 같이 하십시오.

1. 디스켓 드라이브가 컴퓨터에 연결된 경우, 디스켓 드라이브에서 디스켓을 제거하고 컴퓨터의 전원을 끄십시오.
2. 컴퓨터의 전원을 켜십시오.
3. “To interrupt normal startup, press the blue ThinkVantage button”이라는 메시지가 화면 왼쪽 하단에 나타나면 F1을 눌러서 BIOS Setup Utility를 시작하십시오.
4. 방향키를 사용하여 **HDD diagnostic program**을 선택하십시오. Enter를 누르십시오.
5. 방향키를 사용하여 **Main hard disk drive** 또는 **Ultrabay hard disk drive**를 선택하십시오.
6. Enter를 눌러서 진단 프로그램을 시작하십시오.

서비스 파티션에서 PC-Doctor를 사용한 컴퓨터 검사

하드 디스크 드라이브의 서비스 파티션의 Rescue and Recovery 작업 공간에서 PC-Doctor를 사용하여 운영 체제를 시작하지 않고 시스템을 진단할 수 있습니다. 다음과 같이 하십시오.

1. 디스켓 드라이브가 컴퓨터에 연결된 경우, 디스켓 드라이브에서 디스켓을 제거하고 컴퓨터의 전원을 끄십시오.

2. 컴퓨터의 전원을 켜십시오.
3. “To interrupt normal startup, press the blue ThinkVantage button”이라는 메시지가 화면 왼쪽 하단에 나타나면 파란색 ThinkVantage 버튼을 눌러서 Rescue and Recovery 작업 공간을 입력하십시오.
4. 하드웨어 진단을 선택하십시오. 시스템이 다시 시작되며 PC-Doctor를 시작합니다.

PC-Doctor에 관한 자세한 정보를 보려면 F1을 눌러서 프로그램의 도움말 또는 온라인 설명서를 참고하십시오.

문제 해결표

문제 해결표에서 사용자의 문제를 찾을 수 없는 경우, *Access Help*를 참고하십시오. 다음은 Access Help를 실행시킬 수 없는 경우의 문제에 관한 설명입니다.

오류 코드 또는 메시지가 있는 경우

주:

1. 이 표에서 x는 임의의 문자입니다.
2. 여기서 언급되는 PC-Doctor 버전은 PC-Doctor for Windows입니다.

오류 코드 및 메시지	원인 및 해결 방법:
0176: System Security - The System has been tampered with.(시스템 보안 - 시스템이 변경되었습니다)	이 메시지는 Security Chip을 제거한 후 다시 장착하거나 새로운 Security Chip을 장착하는 경우에 나타납니다. 오류를 제거하려면 BIOS Setup Utility를 실행하고 F9를 눌러서 기본값으로 설정한 후 F10을 눌러서 변경사항을 저장하십시오. 문제가 해결되지 않으면 컴퓨터를 서비스받으십시오.
0182: Bad CRC2. Enter BIOS Setup and load Setup defaults.(잘못된 CRC2. BIOS 설정으로 들어가서 기본 설정값을 적용)	EEPROM에서 CRC2 설정의 Checksum이 올바르지 않습니다. F1을 눌러서 BIOS Setup Utility를 실행하십시오. F9를 누른 후, Enter를 눌러 기본 설정값을 적용하십시오. F10을 누른 후, Enter를 눌러 시스템을 다시 시작하십시오.

오류 코드 및 메시지	원인 및 해결 방법:
0185: Bad startup sequence settings. Enter BIOS Setup and load Setup defaults.(잘못된 시동 순서 설정. BIOS 설정으로 들어가서 기본 설정값을 적용)	EEPROM에서 시동 순서 설정의 Checksum이 올바르지 않습니다. F1을 눌러서 BIOS Setup Utility를 실행하십시오. F9를 누른 후, Enter를 눌러 기본 설정값을 적용하십시오. F10을 누른 후, Enter를 눌러 시스템을 다시 시작하십시오.
0190: Critical low-battery error(위험 수준의 배터리 부족 오류)	배터리 전력이 부족하여 컴퓨터의 전원이 꺼졌습니다. AC 어댑터를 컴퓨터에 연결하여 배터리를 충전하거나 완전히 충전된 배터리로 교체하십시오.
0191: System Security - Invalid remote change requested.(시스템 보안 - 유효하지 않은 원격 변경이 요청되었음)	시스템 구성 변경에 실패했습니다. 작동을 확인하고 다시 시도하십시오. 오류를 제거하려면 BIOS Setup Utility를 실행하십시오.
0199: System Security - Security password retry count exceeded.(시스템 보안 - 보안 암호 입력 제한 횟수가 초과되었음)	이 메시지는 잘못된 감독자 암호가 세 번 이상 입력되었을 경우에 나타납니다. 감독자 암호를 확인하고 다시 시도하십시오. 오류를 제거하려면 BIOS Setup Utility를 실행하십시오.
01C8: More than one modem devices are found. Remove one of them. Press <Esc> to continue.(두 개 이상의 모뎀 장치가 발견되었음. 장치 중 하나를 제거하십시오. 계속하려면 Esc를 누르십시오.)	모뎀 Mini-PCI 카드 또는 모뎀 부속 카드를 제거하십시오. 경고 메시지를 무시하려면 Esc를 누르십시오. 문제가 해결되지 않으면 컴퓨터를 서비스받으십시오.

오류 코드 및 메시지	원인 및 해결 방법:
<p>01C9: More than one Ethernet devices are found. Remove one of them. Press <Esc> to continue.(두 개 이상의 이더넷 장치가 발견되었음. 장치 중 하나를 제거하십시오. 계속하려면 Esc를 누르십시오.)</p>	<p>본 ThinkPad 컴퓨터에는 이더넷 기능이 내장되어 있습니다. 따라서 다른 이더넷 장치를 추가할 수 없습니다. 이러한 오류 메시지가 나타나면, 장착한 이더넷 장치를 제거하십시오. 경고 메시지를 무시하려면 Esc를 누르십시오. 문제가 해결되지 않으면 컴퓨터를 서비스받으십시오.</p>
<p>0200: Hard disk error(하드 디스크 오류)</p>	<p>하드 디스크가 작동하지 않습니다. 하드 디스크가 올바르게 장착되어 있는지 확인하십시오. BIOS Setup Utility를 실행하여 Startup 메뉴에서 하드 디스크 드라이브가 사용 불가능 상태가 아닌지 확인하십시오.</p>
<p>021x: Keyboard error(키보드 오류)</p>	<p>키보드나 외장 키보드 위에 어떤 물체도 놓여 있어서는 안됩니다. 컴퓨터의 전원을 끄고 컴퓨터와 연결되어 있는 모든 장치의 전원을 끄십시오. 먼저 컴퓨터의 전원을 켜 후, 주변 장치의 전원을 켜십시오.</p> <p>여전히 같은 오류 코드가 나타나면 다음과 같이 하십시오.</p> <p>외장 키보드가 연결되어 있는 경우에는 다음과 같이 하십시오.</p> <ul style="list-style-type: none"> • 컴퓨터의 전원을 끄고 외장 키보드를 분리한 후 컴퓨터의 전원을 켜십시오. 내장 키보드가 정상 작동하는지 확인하십시오. 내장 키보드 작동이 정상이면 외장 키보드를 서비스받으십시오. • 외장 키보드가 올바른 커넥터에 연결되어 있는지 확인하십시오. <p>PC-Doctor를 사용하여 컴퓨터를 테스트하십시오.</p> <ul style="list-style-type: none"> • 테스트 동안 컴퓨터가 정지되면 컴퓨터를 서비스받으십시오.
<p>0230: Shadow RAM error(Shadow RAM 오류) 0231: System RAM error(시스템 RAM 오류) 0232: Extended RAM error(확장 RAM 오류)</p>	<p>PC-Doctor로 컴퓨터의 메모리를 테스트하십시오. 컴퓨터의 전원을 켜기 직전에 메모리를 추가하였다면 DIMM을 다시 장착한 후, PC-Doctor로 컴퓨터의 메모리를 테스트하십시오.</p>
<p>0250: System battery error(시스템 배터리 오류)</p>	<p>컴퓨터가 꺼져 있는 동안 날짜 및 시간 등의 구성 정보를 유지하는 백업 배터리의 수명이 다 되었습니다. 배터리를 교체하고 구성 확인을 위해 BIOS Setup Utility를 실행하십시오. 문제가 해결되지 않으면 컴퓨터를 서비스받으십시오.</p>

오류 코드 및 메시지	원인 및 해결 방법:
0251: System CMOS checksum bad(시스템 CMOS checksum 불량)	시스템 CMOS가 응용프로그램에 의해 손상되었을 수도 있습니다. 컴퓨터는 기본 설정값을 사용합니다. BIOS Setup Utility를 사용하여 설정값을 다시 설정하십시오. 계속 같은 오류 코드가 나타나면 컴퓨터를 서비스받으십시오.
0271: Date and time error(날짜 및 시간 오류)	날짜 및 시간이 설정되어 있지 않습니다. BIOS Setup Utility를 이용하여 날짜 및 시간을 설정하십시오.
0280: Previous boot incomplete(이전 시동 미완료)	이전의 시동 과정을 완료할 수 없었습니다. 컴퓨터의 전원을 끈 후, 다시 켜서 BIOS Setup Utility를 시작하십시오. 구성 설정을 확인한 후, Restart 아래 항목인 Exit Saving Changes 를 선택하거나 F10을 눌러 컴퓨터를 다시 시작하십시오. 계속 같은 오류 코드가 나타나면 컴퓨터를 서비스받으십시오.
1802: Unauthorized network card is plugged in - Power off and remove the miniPCI network card.(인가받지 않은 네트워크 카드가 장착되어 있음 - 전원을 끄고 해당 MiniPCI 네트워크 카드를 제거하십시오.)	본 컴퓨터에서는 장착된 미니 PCI 네트워크 카드를 지원하지 않습니다. 카드를 제거하십시오.
1803: Unauthorized daughter card is plugged in - Power off and remove the daughter card.(인가받지 않은 부속 카드가 장착되어 있음 - 전원을 끄고 부속 카드를 제거하십시오.)	본 컴퓨터에서는 장착된 부속 카드를 지원하지 않습니다. 카드를 제거하십시오.

오류 코드 및 메시지	원인 및 해결 방법:
<p>1810: Hard disk partition layout error(하드 디스크 파티션 레이아웃 오류)</p>	<p>하드 디스크 파티션의 레이아웃을 인식할 수 없는 문제가 발생하여 시동 과정이 중지되었습니다. Predesktop Area가 삭제되었거나 하드 디스크에 손상된 데이터가 저장되어 있습니다. 컴퓨터를 다시 시작하려면 다음 중 한 가지를 수행하십시오.</p> <ul style="list-style-type: none"> • Predesktop Area가 삭제된 경우, 다음과 같이 하십시오. <ol style="list-style-type: none"> 1. F1을 눌러서 BIOS Setup Utility를 실행하십시오. 2. Security -> Predesktop Area -> Access Predesktop Area를 선택하십시오. 3. 이 항목을 Disabled로 설정하십시오. 4. 설정을 저장한 후 종료하십시오. • 위의 방법으로 문제가 해결되지 않는 경우, 다음과 같이 하십시오. <ol style="list-style-type: none"> 1. Enter를 누르십시오. 2. RECOVER TO FACTORY CONTENTS를 더블 클릭한 후, 화면의 지시사항을 따르십시오. <p>주: 이 작업을 수행하면 하드 디스크의 내용이 모두 삭제된 후, 공장 출하 상태의 기본 설치 소프트웨어가 복구됩니다.</p> <p>F1을 눌러서 BIOS Setup Utility를 시작하거나 Enter를 눌러서 Predesktop Area를 실행하십시오.</p> <p>여전히 컴퓨터를 시작할 수 없다면 고객 지원 센터에 문의하십시오. 전화 번호는 61 페이지의 『세계 각국의 전화번호 목록』을 참고하십시오.</p>
<p>2100: Initialization error on HDD0(Main hard disk drive)(HDD0에서 초기화 오류)</p>	<p>하드 디스크가 작동하지 않습니다. 하드 디스크를 서비스받으십시오.</p>
<p>2102: Initialization error on HDD1 (Ultrabay hard disk drive)(HDD1에서 초기화 오류)</p>	<p>하드 디스크가 작동하지 않습니다. 하드 디스크를 서비스받으십시오.</p>
<p>2110: Read error on HDD0 (Main hard disk drive)(HDD0에서 읽기 오류)</p>	<p>하드 디스크가 작동하지 않습니다. 하드 디스크를 서비스받으십시오.</p>

오류 코드 및 메시지	원인 및 해결 방법:
2112: Read error on HDD1 (Ultrabay hard disk drive)(HDD1에서 읽기 오류)	하드 디스크가 작동하지 않습니다. 하드 디스크를 서비스받으십시오.
The power-on password prompt(시동 암호 프롬프트)	시동 암호 또는 감독자 암호가 설정되어 있습니다. 컴퓨터를 사용하려면 암호를 입력한 후 Enter를 누르십시오. 시동 암호가 승인되지 않으면 감독자 암호가 설정되어 있는 것입니다. 감독자 암호를 입력하고 Enter를 누르십시오. 여전히 같은 오류 메시지가 나타나면 컴퓨터를 서비스받으십시오.
The hard disk password prompt(하드 디스크 암호 프롬프트)	하드 디스크 암호가 설정되어 있습니다. 컴퓨터를 사용하려면 암호를 입력한 후 Enter를 누르십시오. 여전히 같은 오류 메시지가 나타나면 컴퓨터를 서비스받으십시오.
Hibernation error(최대 절전 모드 오류)	컴퓨터가 최대 절전 모드로 전환되기 전의 시스템 구성과 최대 절전 모드로부터 복귀할 때의 시스템 구성 간에 차이가 발생하여, 컴퓨터를 정상 작동 모드로 복귀할 수 없습니다. <ul style="list-style-type: none"> • 최대 절전 모드로 전환되기 전의 시스템 구성으로 컴퓨터를 복원하십시오. • 메모리 크기가 변경된 경우, 최대 절전 모드 파일을 다시 작성하십시오.
Operating system not found.(운영 체제를 찾을 수 없음)	다음 사항을 확인하십시오. <ul style="list-style-type: none"> • 하드 디스크 드라이브가 올바르게 장착되었는지 확인하십시오. • 디스켓 드라이브에 시동 가능한 디스켓이 들어있는지 확인하십시오. 여전히 같은 오류 메시지가 나타나면 BIOS Setup Utility 프로그램에서 시동 순서를 확인하십시오.
EMM386 Not Installed - Unable to Set Page Frame Base Address.(EMM 386이 설치되지 않음 - 페이지 프레임 기본 주소 설정 불가)	C:\CONFIG.SYS를 다음과 같이 편집하십시오. 변경 전: device=C:\WINDOWS\EMM386.EXE RAM 변경 후: device=C:\WINDOWS\EMM386.EXE NOEMS 수정을 마친 후 파일을 저장하십시오.

오류 코드 및 메시지	원인 및 해결 방법:
CardBus Configuration Error - Device Disabled(CardBus 구성 오류 - 장치가 사용 중지되었음)	BIOS Setup Utility를 실행하십시오. F9를 누른 후, Enter를 눌러 기본 설정값을 적용하십시오. F10을 누른 후, Enter를 눌러 시스템을 다시 시작하십시오.
Authentication of system services failed. Press <Esc> to resume.(시스템 서비스의 승인에 실패하였음. ESC를 눌러 계속 진행하십시오.)	하드 디스크의 Predesktop Area가 손상되었습니다. Predesktop Area를 사용하려면 완전 복구 CD를 사용하여 Predesktop Area를 복구하십시오.

다음 오류 코드 메시지 중 하나가 화면에 나타나면 컴퓨터를 서비스받으십시오.
0175: Bad CRC1, stop POST task(잘못된 CRC1, POST 작업 중지)
0177: Bad SVP data, stop POST task. Checksum of the supervisor password in the EEPROM is not correct.(잘못된 SVP 데이터, POST 작업 중지. EEPROM에서 감독자 암호의 Checksum이 올바르지 않음)
0187: EAIA data access error(EAIA 데이터 접근 오류)
0188: Invalid RFID serialization information area(유효하지 않은 RFID 일련 번호 정보 영역)
0189: Invalid RFID configuration information area(유효하지 않은 RFID 구성 정보 영역)
0192: System Security - Embedded Security hardware tamper detected.(시스템 보안 - 내장 보안 하드웨어 변경이 감지되었음)
0260: System timer error(시스템 타이머 오류)
0270: Real time clock error(실시간 시계 오류)
02D0: System cache error(시스템 캐시 오류)
02F4: EISA CMOS not writable(EISA CMOS 쓰기 불능)
02F5: DMA test failed(DMA 테스트 실패)
02F6: Software NMI failed(소프트웨어 NMI 실패)
02F7: Fail-safe timer NMI failed(Fail-safe 타이머 NMI 실패)
Fan error(팬 오류)
Thermal sensing error(열 감지 오류)

오류 코드 또는 메시지가 없는 경우

<p>증상:</p>	<p>컴퓨터의 전원을 켜올 때, 화면에 아무것도 나타나지 않고 경고음도 없음</p> <p>주: 경고음이 울렸는지 확실하지 않다면, 전원 버튼을 4초 이상 눌러 컴퓨터를 껐다가 다시 켜십시오. 외부 모니터를 사용하는 중이라면 27 페이지의 『컴퓨터 화면 문제』를 참고하십시오.</p>
<p>원인 및 해결 방법:</p>	<p>시동 암호가 설정되어 있을 경우, 아무 키나 누르면 시동 암호 프롬프트가 나타납니다. 올바른 시동 암호를 입력하고 Enter를 누르십시오.</p> <p>시동 암호 프롬프트가 나타나지 않으면, 화면 밝기가 어둡게 설정되어 있는 경우일 수도 있습니다. Fn+Home을 눌러서 화면 밝기를 조절하십시오.</p> <p>여전히 화면에 아무것도 나타나지 않을 경우, 다음을 확인하십시오.</p> <ul style="list-style-type: none"> • 배터리가 올바르게 장착되어 있는지 확인하십시오. • AC 어댑터가 컴퓨터에 연결되어 있고 전원 코드는 작동 중인 전기 콘센트에 연결되어 있는지 확인하십시오. • 컴퓨터의 전원이 켜져 있는지 확인하십시오. (확인을 위해 다시 한 번 전원 스위치를 눌러 보십시오.) <p>위의 사항들을 모두 점검한 후에도 문제가 지속된다면, 컴퓨터를 서비스받으십시오.</p>
<p>증상:</p>	<p>컴퓨터의 전원을 켜올 때, 화면에 아무 것도 나타나지 않고 경고음이 두 번 이상 울림</p>
<p>원인 및 해결 방법:</p>	<p>메모리 카드가 올바르게 장착되어 있는지 확인하십시오. 메모리 카드가 올바르게 장착되어 있지만 여전히 컴퓨터 화면에 아무것도 나타나지 않고 다섯 번의 경고음이 울릴 경우, 컴퓨터를 서비스받으십시오.</p> <p>네 번의 경고음이 네 차례 반복될 경우, Security Chip에 문제가 있는 것입니다. 컴퓨터를 서비스받으십시오.</p>
<p>증상:</p>	<p>컴퓨터의 전원을 켜올 때, 텅빈 화면에 흰색 포인터만 나타남</p>
<p>원인 및 해결 방법:</p>	<p>운영 체제를 다시 설치하고(35 페이지의 제 4 장 『복구 옵션』 참고) 컴퓨터의 전원을 켜십시오. 여전히 화면에 흰색 포인터만 나타난다면 컴퓨터를 서비스받으십시오.</p>

증상:	컴퓨터의 전원이 켜져 있는데도 화면에 아무 것도 나타나지 않음
원인 및 해결 방법:	화면 보호기 및 절전 모드로 전환된 상태일 수도 있습니다. 화면 보호기에서 복구하려면 트랙포인트를 움직이거나 아무 키나 누르십시오. 대기 모드 또는 최대 절전 모드에서 정상 작동 상태로 복구하려면 전원 스위치를 누르십시오.

암호 문제

증상:	암호를 잊어버림
원인 및 해결 방법:	<p>암호 다시 설정 서비스에 시동 또는 하드 디스크 암호를 설정했으나 암호를 잊어버린 경우, 암호 프롬프트 메시지가 나타나면 ThinkVantage 버튼을 누르십시오.</p> <ul style="list-style-type: none"> • 시동 암호를 잊어버린 경우, 암호를 삭제하려면 Lenovo 지정 서비스 센터에서 컴퓨터를 서비스받으십시오. • 하드 디스크 암호를 잊어버린 경우, Lenovo 지정 서비스 센터에서 암호를 삭제하거나 하드 디스크로부터 데이터를 복구할 수 없습니다. Lenovo 지정 서비스 센터로 컴퓨터를 가지고 가서 하드 디스크 드라이브를 교체해야 합니다. 서비스 신청 시 제품 보증서 및 영수증이 필요하며 서비스는 유상으로 처리됩니다. <p>감독자 암호를 잊어버린 경우, Lenovo 지정 서비스 센터에서 암호를 다시 설정할 수 없습니다. Lenovo 지정 서비스 센터로 컴퓨터를 가지고 가서 시스템 보드를 교체해야 합니다. 서비스 신청 시 제품 보증서 및 영수증이 필요하며 서비스는 유상으로 처리됩니다.</p>

키보드 문제

증상:	키보드의 일부 또는 모든 키가 작동하지 않음
원인 및 해결 방법:	<ul style="list-style-type: none">• 시동 암호가 설정되어 있고 컴퓨터가 대기 모드에서 정상 작동 상태로 복귀한 즉시 문제가 발생했다면, 정확한 시동 암호를 입력해 보십시오.• 외장 숫자 키패드나 마우스가 연결되어 있다면 다음과 같이 하십시오.<ol style="list-style-type: none">1. 컴퓨터의 전원을 끄십시오.2. 외장 숫자 키패드나 마우스를 제거하십시오.3. 컴퓨터의 전원을 켜고 키보드를 다시 사용해 보십시오. <p>키보드 문제가 해결되었다면 연결 상태를 확인하기 위해 외장 숫자 키패드, 외장 키보드 또는 마우스를 다시 연결하십시오.</p> <p>외장 숫자 키패드, 외장 키보드 또는 마우스가 연결되어 있지 않은 상태에서도 내장 키보드의 키가 작동하지 않으면 컴퓨터를 서비스받으십시오.</p>
증상:	문자를 입력할 때 숫자가 나타남
원인 및 해결 방법:	숫자 키 기능이 켜져 있습니다. Shift 또는 Fn을 누른 상태에서 NmLk(ScrLk)을 눌러서 이 기능을 끄십시오.
증상:	외장 숫자 키패드의 일부 또는 모든 키가 작동하지 않음
원인 및 해결 방법:	외장 숫자 키패드가 컴퓨터에 올바르게 연결되어 있는지 확인하십시오.

포인팅 장치 문제

<p>증상:</p> <p>원인 및 해결 방법:</p>	<p>마우스 버튼이 작동하지 않음</p> <p>ThinkPad 컴퓨터에 트랙포인트만 있는 경우에 이 문제가 발생할 수도 있습니다.</p> <p>마우스 드라이버를 Standard PS/2 Port Mouse로 변경한 후 PS/2 TrackPoint를 다시 설치하십시오. 드라이버는 하드 디스크 드라이브의 C:\SWTOOLS\DRIVERS 디렉터리에 있습니다. 하드 디스크 드라이브에 장치 드라이버가 없는 경우, ThinkPad 웹 사이트를 참고하십시오. 웹 사이트에 접속하려면 ThinkVantage 버튼을 눌러서 Productivity Center를 실행하십시오.</p>
<p>증상:</p> <p>원인 및 해결 방법:</p>	<p>스크롤링 또는 확대경 기능이 작동하지 않음</p> <p>장치 관리자 창에서 마우스 드라이버를 확인하여 PS/2 트랙포인트 Driver가 설치되어 있는지 확인하십시오.</p>

대기 모드 또는 최대 절전 모드 문제

<p>증상:</p> <p>원인 및 해결 방법:</p>	<p>POST(Power-on self-test) 직후 대기 모드로 전환됨(대기 모드 상태 표시등이 켜짐)</p> <p>다음을 확인하십시오.</p> <ul style="list-style-type: none"> • 배터리가 충전되었는지 확인하십시오. • 작동 온도가 허용치 이내에 있는지 확인하십시오. 70 페이지의 『사양』을 참고하십시오. <p>위의 모든 사항이 정상이라면, 컴퓨터를 서비스받으십시오.</p>
<p>증상:</p> <p>원인 및 해결 방법:</p>	<p>critical low-battery error 메시지가 나타나고 컴퓨터가 바로 꺼짐</p> <p>배터리의 전력이 부족합니다. AC 어댑터를 컴퓨터에 연결하거나 완전히 충전된 배터리로 교체하십시오.</p>

<p>증상:</p>	<p>컴퓨터가 대기 모드에서 정상 작동 상태로 돌아오지 않거나 대기 모드 상태 표시등이 켜져 있으나 컴퓨터는 작동하지 않음</p>
<p>원인 및 해결 방법:</p>	<p>시스템이 대기 모드에서 정상 작동 상태로 복귀되지 않는다면, 배터리가 거의 소모되어 자동으로 대기 모드 또는 최대 절전 모드로 전환된 상태일 수도 있습니다. 대기 모드 상태 표시등을 확인하십시오.</p> <ul style="list-style-type: none"> • 대기 모드 상태 표시등이 켜져 있다면, 컴퓨터가 대기 모드 상태로 전환된 것입니다. 컴퓨터에 AC 어댑터를 연결하고 Fn을 누르십시오. • 대기 모드 상태 표시등이 꺼져 있다면, 컴퓨터가 최대 절전 모드 상태이거나 전원이 꺼져 있는 상태입니다. AC 어댑터를 컴퓨터에 연결한 후 전원 버튼을 누르십시오. <p>여전히 대기 모드에서 정상 작동 상태로 복귀되지 않는다면, 컴퓨터가 아무 반응이 없고 꺼지지도 않는 상태일 수도 있습니다. 이러한 경우에는 컴퓨터를 다시 시작해야 합니다. 저장하지 않은 데이터는 손실될 수도 있습니다. 컴퓨터를 다시 시작하려면 전원 버튼을 4초 이상 누르십시오. 컴퓨터가 다시 설정되지 않으면 어댑터와 배터리를 분리하십시오.</p>
<p>증상:</p>	<p>컴퓨터가 대기 모드에서 정상 작동 상태로 돌아온 후에 LCD 화면에 아무 것도 나타나지 않음</p>
<p>원인 및 해결 방법:</p>	<p>대기 모드에 있는 동안 외부 모니터가 분리되었거나 전원이 꺼져 있는지 확인하십시오. 외부 모니터가 분리되었거나 전원이 꺼진 경우, 컴퓨터를 대기 모드에서 정상 작동 모드로 복귀하기 전에 외부 모니터를 다시 연결하거나 켜십시오. 외부 모니터가 꺼져 있고 연결되지 않은 상태에서 대기 모드에서 복귀한 후 LCD 화면에 아무것도 나타나지 않을 경우, Fn+F7을 눌러서 LCD 화면으로 전환하십시오.</p> <p>주: Fn+F7을 사용하여 프리젠테이션 구성표를 적용하도록 설정해 둔 경우, Fn+F7을 3초 이내에 세 번 이상 누르십시오. 컴퓨터 화면에 이미지가 나타납니다.</p>
<p>증상:</p>	<p>컴퓨터가 갑자기 대기 모드로 전환됨</p>
<p>원인 및 해결 방법:</p>	<p>프로세서의 온도가 일정 수준에 이르면 프로세서와 내부 장비를 냉각시키고, 보호하기 위해 컴퓨터는 자동으로 대기 모드로 전환됩니다. Power Manager를 실행하여 대기 모드 설정값을 확인해 보십시오.</p>

컴퓨터 화면 문제

<p>증상: 화면에 올바르게 읽힌 문자가 나타남</p> <p>원인 및 해결 방법: 운영 체제 및 응용프로그램을 올바르게 설치했는지 확인하십시오. 이에 관한 설치와 설정이 정상이라면 컴퓨터를 서비스받으십시오.</p>
<p>증상: 컴퓨터를 켤 때마다 이상 화소가 나타남</p> <p>원인 및 해결 방법: 이것은 TFT 기술의 고유한 특성입니다. LCD 화면은 수많은 TFT(Thin Film Transistors)로 구성되어 있습니다. 적은 수(10개 이하)의 화소가 빠지거나, 색이 다르거나, 밝게 나타나는 현상은 항상 발생할 수 있습니다.</p>
<p>증상: 화면에 아무 것도 나타나지 않음</p> <p>원인 및 해결 방법:</p> <ul style="list-style-type: none"> • Fn+F7을 눌러 이미지를 불러오십시오. 주: Fn+F7을 사용하여 프리젠테이션 구성표를 적용하도록 설정해 둔 경우, Fn+F7을 3초 이내에 세 번 이상 누르십시오. 컴퓨터 화면에 이미지가 나타납니다. • AC 어댑터나 배터리를 사용 중이며 배터리 상태 표시등이 녹색인 경우, Fn+Home을 눌러 화면이 밝아지는지 확인하십시오. • 대기 모드 상태 표시등이 녹색인 경우, Fn을 눌러 대기 모드에서 정상 작동 상태로 복귀되도록 하십시오. • 문제가 지속되면 "화면을 읽을 수 없거나 찌그러짐"에 나오는 문제 해결 방법을 실행하십시오.

증상: 화면을 읽을 수 없거나 찌그러짐

원인 및 해결 방법:

다음을 확인하십시오.

- 디스플레이 장치 드라이버가 올바르게 설치되었는지 확인하십시오.
- 화면 해상도(해상도)와 색 품질(색)이 올바르게 설정되었는지 확인하십시오.
- 모니터 종류가 올바른지 확인하십시오.

위의 설정을 확인하려면 다음과 같이 하십시오.

1. 바탕 화면을 마우스 오른쪽 버튼으로 클릭하고, 속성(등록 정보)을 클릭한 다음 설정 탭을 클릭하십시오.
2. 화면 해상도(해상도)와 색 품질(색)이 올바르게 설정되어 있는지 확인하십시오.
3. 고급을 클릭하십시오.
4. 어댑터 탭을 클릭하십시오.
5. 올바른 장치 드라이버 이름이 어댑터 정보 창에 표시되는지 확인하십시오.
주: 장치 드라이버 이름은 컴퓨터에 설치된 비디오 칩에 따라 다릅니다.
6. 속성(등록 정보) 버튼을 클릭하십시오. "장치 상태" 상자에서 장치가 올바르게 작동하는지 확인하십시오. 올바르게 작동하지 않는 경우, 문제 해결(문제 해결사) 버튼을 클릭하십시오.
7. 모니터 탭을 클릭하십시오.
8. 모니터 종류가 올바른지 확인하십시오.
9. 속성(등록 정보) 버튼을 클릭하십시오. "장치 상태" 상자에서 장치가 올바르게 작동하는지 확인하십시오. 올바르게 작동하지 않는 경우, 문제 해결(문제 해결사) 버튼을 클릭하십시오.

증상:	DVD를 재생할 때 『Unable to create overlay window』라는 메시지가 나타남 -또는- 비디오, DVD, 게임 프로그램이 재생되지 않거나 화질이 좋지 않음
원인 및 해결 방법:	다음 중 하나를 실행하십시오. <ul style="list-style-type: none"> • 32비트 색상 모드를 사용하는 경우, 색상 농도를 16비트 모드로 변경하십시오. • 바탕 화면 크기가 1280×1024이거나 이보다 큰 경우, 바탕 화면 크기 및 색상 농도를 줄이십시오.

배터리 문제

증상:	전원이 꺼진 상태에서 충전했을 때 배터리를 표준 충전 시간 이내에 완전히 충전할 수 없음
원인 및 해결 방법:	자세한 정보는 <i>Access Help</i> 에서 컴퓨터 문제 해결의 배터리 및 전원 문제를 참고하십시오.
증상:	배터리 상태 표시등에 배터리가 완전히 방전되었다는 표시가 나타나기 전에 컴퓨터가 꺼짐 또는 배터리 상태 표시등에서 배터리가 완전히 방전되었다고 표시되어도 컴퓨터가 작동함
원인 및 해결 방법:	배터리를 완전 방전시킨 다음 다시 충전하십시오.
증상:	완전히 충전된 배터리의 사용 시간이 짧음
원인 및 해결 방법:	자세한 정보는 <i>Access Help</i> 에서 컴퓨터 문제 해결의 배터리 및 전원 문제를 참고하십시오.

증상:	완전히 충전된 배터리로 컴퓨터가 작동하지 않음
원인 및 해결 방법:	배터리 내부의 과전류 보호 장치가 작동되었을 수도 있습니다. 과전류 보호 장치 작동을 해제하려면 1분 동안 컴퓨터의 전원을 꺼두십시오. 그런 다음 컴퓨터의 전원을 다시 켜보십시오.
증상:	배터리가 충전되지 않음
원인 및 해결 방법:	자세한 정보는 <i>Access Help</i> 에서 컴퓨터 문제 해결의 배터리 및 전원 문제를 참고하십시오.

하드 디스크 드라이브 문제

증상:	하드 디스크 드라이브가 작동하지 않음
원인 및 해결 방법:	BIOS Setup Utility의 Startup 메뉴에서 해당 하드 디스크 드라이브가 "Boot priority order" 목록에 포함되어 있는지 확인하십시오. 하드 디스크 드라이브가 "Excluded from boot order" 목록에 포함되어 있다면, 하드 디스크 드라이브로 시동할 수 없습니다. 해당 하드 디스크 드라이브를 선택한 후, x 키를 누르면 이 장치를 "Boot priority order" 목록에 포함시킬 수 있습니다.

지문 인증 문제

증상:	손가락이 거칠고 건조하거나 주름, 상처, 얼룩, 기름기, 물기가 있는 경우 및 등록한 지문이 아닌 경우 지문을 등록하거나 인증할 수 없음
원인 및 해결 방법:	위와 같은 상황일 경우, 다음 방법들을 시도해 보십시오. <ul style="list-style-type: none">• 손을 깨끗이 씻어서 손가락에 묻어 있는 이물질이나 수분을 제거하십시오.• 다른 손가락을 인증 등록하여 사용하십시오.• 손이 너무 건조한 경우에는 로션을 바르십시오.

컴퓨터 시작 문제

증상:	Microsoft® Windows® 운영 체제가 정상적으로 시작되지 않음
원인 및 해결 방법:	Rescue and Recovery 작업 공간을 사용하여 문제를 진단하거나 해결하십시오. Rescue and Recovery에 대한 자세한 정보는 35 페이지의 제 4 장 『복구 옵션』을 참고하십시오.

기타 문제

증상:	컴퓨터가 응답하지 않음
원인 및 해결 방법:	<ul style="list-style-type: none"> • 컴퓨터의 전원을 끄려면 전원 스위치를 4초 이상 누르십시오. 컴퓨터가 응답하지 않을 경우, AC 어댑터 및 배터리를 제거하십시오. • 통신을 하고 있는 동안 대기 모드로 전환되는 경우, 컴퓨터가 잠길 수도 있습니다. 네트워크를 사용할 때는 대기 모드 타이머를 사용 불가능으로 설정하십시오. • PCI용 IRQ가 모두 11로 설정되어 있을 수도 있습니다. 다른 장치와 IRQ를 공유할 수 없기 때문에 컴퓨터가 반응을 하지 않는 것입니다. ThinkPad Configuration 프로그램을 참고하십시오.
증상:	원하는 장치로 컴퓨터가 시동되지 않음
원인 및 해결 방법:	<p>BIOS Setup Utility의 Startup 메뉴를 참고하십시오. 사용자가 원하는 시동 장치로 컴퓨터를 시동할 수 있도록 BIOS Setup Utility의 시동 순서가 올바르게 설정되어 있는지 확인하십시오.</p> <p>또한 시동 장치로 사용될 장치가 사용 가능하도록 설정되어 있는지 확인하십시오. BIOS Setup Utility의 Startup 메뉴에서 해당 장치가 "Boot priority order" 목록에 포함되어 있는지 확인하십시오. 장치가 "Excluded from boot order" 목록에 포함되어 있다면, 이 장치로 시동할 수 없습니다. 해당 하드 디스크 드라이브를 선택한 후, x 키를 누르면 이 장치를 "Boot priority order" 목록에 포함시킬 수 있습니다.</p>

BIOS Setup Utility 시작

본 컴퓨터에는 BIOS Setup Utility라는 프로그램이 내장되어 있어 사용자가 손쉽게 시스템의 설정을 변경할 수 있습니다. 이 유틸리티의 항목은 다음과 같습니다.

- Config(구성): 컴퓨터의 구성을 설정합니다.
- Date/Time(날짜/시간): 날짜 및 시간을 설정합니다.
- Security(보안): 보안 기능을 설정합니다.
- Startup(시동 순서): 시동 장치의 순서를 설정합니다.
- Restart(다시 시작): 컴퓨터를 다시 시작합니다.

주: ThinkPad Configuration 프로그램을 사용하면 Windows에서 이러한 설정값을 보다 손쉽게 설정할 수 있습니다.

BIOS Setup Utility를 시작하려면 다음과 같이 하십시오.

1. 데이터 손실을 방지하기 위하여 컴퓨터의 데이터 및 레지스트리를 백업하십시오. 자세한 내용은 *Access Help*의 『데이터 백업 및 복원 도구』를 참고하십시오.
2. 디스켓 드라이브가 컴퓨터에 연결된 경우, 디스켓 드라이브에서 디스켓을 제거하고 컴퓨터의 전원을 끄십시오.
3. 컴퓨터의 전원을 켜 후, "To interrupt normal startup, press the blue ThinkVantage button"이라는 메시지가 화면 왼쪽 하단에 나타나면 ThinkVantage 버튼을 누르십시오. Rescue and Recovery 작업 공간이 나타납니다.
4. **BIOS** 설정을 클릭하십시오. 시스템 다시 시작 메시지 창이 나타납니다.
5. 예를 클릭하십시오. 컴퓨터가 다시 시작되면서 BIOS Setup Utility 메뉴가 나타납니다.
6. 감독자 암호가 설정되어 있다면 암호를 입력해야 BIOS Setup Utility 메뉴가 나타납니다. 감독자 암호를 입력하는 대신 Enter를 눌러서 유틸리티를 시작할 수도 있지만, 이 때에는 감독자 암호에 의해 보호되는 설정값은 변경할 수 없습니다. 자세한 정보는 온라인 도움말을 참고하십시오.

방향키를 사용하여 변경하고 싶은 항목으로 이동하십시오. 원하는 항목이 밝게 표시되면 Enter를 누르십시오. 하위 메뉴가 나타납니다.

7. 원하는 항목을 변경하십시오. 항목의 값을 변경할 때는 F5 또는 F6을 사용하십시오. 각 항목의 하위 메뉴를 보려면 Enter를 누르십시오.
8. 하위 메뉴에서 빠져 나오려면 F3 또는 Esc를 누르십시오. 하위 메뉴가 중첩되어 있는 경우, BIOS Setup Utility 메뉴가 나타날 때까지 Esc를 누르십시오.

주: 컴퓨터 구입 당시의 설정값으로 복원해야 할 경우, F9를 눌러 기본값을 불러오십시오. Restart 하위 메뉴에서 해당 옵션을 선택하여 기본값을 불러오거나 변경값을 저장하지 않을 수도 있습니다.

9. Restart를 선택한 후, Enter를 누르십시오. 컴퓨터 다시 시작 시 사용할 옵션으로 커서를 이동하고 Enter를 누르십시오. 컴퓨터가 다시 시작됩니다.

제 4 장 복구 옵션

Rescue and Recovery 소개

Windows가 올바르게 작동하지 않을 경우, Rescue and Recovery 작업 공간을 사용하여 문제를 해결하거나 식별할 수 있습니다. 다음과 같이 하십시오.

1. 컴퓨터의 전원을 끈 후 다시 켜십시오.
2. 시스템이 시작될 때 화면을 주의 깊게 보십시오. “To interrupt normal startup, press the blue ThinkVantage button”이라는 메시지가 화면 왼쪽 하단에 나타나면 파란색 ThinkVantage 버튼을 누르십시오. Rescue and Recovery 작업 공간이 나타납니다.
3. Rescue and Recovery 작업 공간에서 다음을 수행할 수 있습니다.
 - 파일, 폴더 또는 백업을 이동 백업 및 복원
 - 시스템 설정 및 암호 구성
 - 진단 프로그램을 사용한 컴퓨터 문제 해결 및 진단

Rescue and Recovery 기능에 관한 자세한 정보는 *Access Help*의 “복구 개요”를 참고하십시오.

공장 출하 상태로 복원

Lenovo는 복구 CD 또는 Windows CD를 컴퓨터와 함께 제공하지 않는 대신, CD 작업을 대체할 수 있는 보다 간편한 방법을 제공합니다. 이러한 작업을 위한 파일 및 프로그램을 사용자의 하드 디스크에 저장해 두으로써 사용자가 CD를 잃어버리거나 잘못된 버전의 CD를 사용하는 등의 CD 관련 문제를 방지할 수 있습니다.

Lenovo가 사전에 컴퓨터에 설치한 모든 파일과 프로그램의 전체 백업은 하드 디스크의 숨겨진 보호 영역이나 파티션에 저장됩니다. 이러한 백업 파일들은 숨겨져 있어서 사용자가 확인할 수는 없지만 하드 디스크의 용량을 차지합니다. 따라서, 사용자가 Windows 운영 체제 안에서 하드 디스크의 용량을 확인하면 하드 디스크

드라이브의 전체 용량이 본래의 크기보다 작게 나타납니다. 이러한 차이는 숨겨진 영역에 있는 파일 때문에 발생하는 것입니다.

이 영역에 포함된 완전 복구 프로그램은 하드 디스크를 공장 출하 상태로 완전히 복원할 수 있습니다.

하드 디스크를 공장 출하 상태로 복구하려면 다음과 같이 하십시오.

주:

1. 복구 과정을 진행하는 동안 ThinkPad 컴퓨터에 광 드라이브가 장착되어 있지 않으면 CD 기록 소프트웨어는 설치되지 않습니다. 소프트웨어를 올바르게 설치하려면, 복구 작업을 실행하기 전에 Ultrabay Slim에 광 드라이브를 장착하십시오.
2. 완전 복구 과정은 최대 두 시간 정도 소요됩니다.

주의: 완전 복구를 실행하면 기본 하드 디스크 파티션(일반적으로 C 드라이브)에 있는 모든 파일들이 삭제됩니다. 데이터를 겹쳐쓰기 전에 백업 파일을 다른 미디어로 저장할 지를 물어봅니다.

1. 모든 파일을 저장하고 운영 체제를 종료하십시오.
2. 5초 이상 컴퓨터의 전원을 꺼두십시오.
3. 컴퓨터의 전원을 켜십시오. 시스템이 시작될 때 화면을 주의 깊게 보십시오. 『To interrupt normal startup, press the blue ThinkVantage button』이라는 메시지가 나타나면 ThinkVantage 버튼을 누르십시오. Rescue and Recovery 작업 공간이 나타납니다.
4. 시스템 복원을 클릭한 후 다음 지시사항을 따르십시오.

데이터 복구

Rescue and Recovery 프로그램을 사용하여 백업 작업을 실행한 경우, 다양한 시점의 하드 디스크 내용을 반영하는 하나 이상의 백업 파일이 저장되어 있습니다. 백업 작업 중에 선택사항에 따라 백업 파일을 하드 디스크, 네트워크 드라이브 및 이동식 미디어에 저장할 수 있습니다.

저장 백업의 종류에 상관없이 Rescue and Recovery 프로그램 또는 Rescue and Recovery 작업 공간 중 하나를 사용하여 하드 디스크의 내용을 이전 상태로 복원할 수 있습니다. Rescue and Recovery 작업 공간은 Windows 운영 체제와는 독립적으로 실행됩니다. 따라서 시동 중 버튼을 누르라는 메시지가 나타나면 파란색 ThinkVantage 버튼을 눌러 시작할 수 있습니다.

Windows를 시작할 수 없어도 Rescue and Recovery 작업 공간이 열리면 복구 작업을 수행할 수 있습니다.

제 5 장 장치 업그레이드 및 교체

배터리 교체

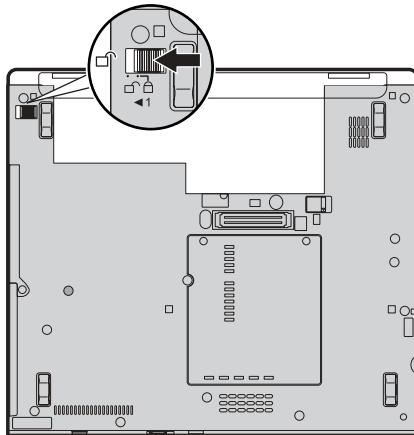
중요

배터리를 교체하기 전에 안전 수칙 및 보증 설명서를 읽어보십시오.

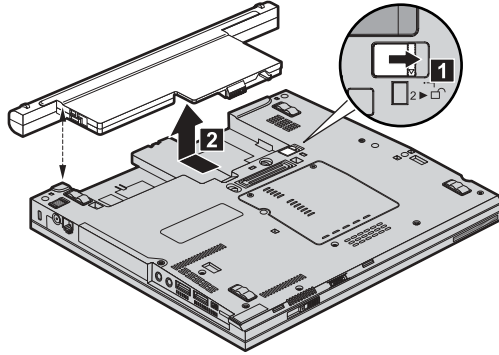
1. 컴퓨터의 전원을 끄거나 최대 절전 모드로 전환한 후, AC 어댑터 및 케이블을 모두 제거하십시오.

주: PC 카드 또는 SD 카드를 사용하는 경우, 최대 절전 모드로 전환하지 못할 수 있습니다. 이러한 경우에는 컴퓨터의 전원을 끄십시오.

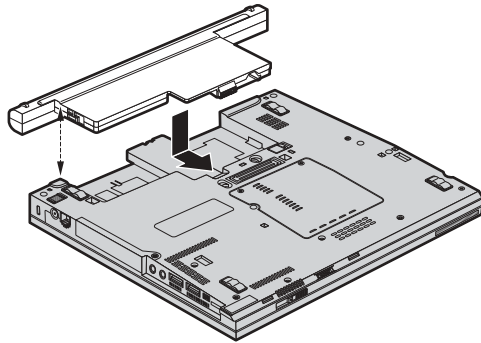
2. LCD 화면을 닫고 컴퓨터를 뒤집으십시오.
3. 배터리 래치를 잠금 위치로 미십시오.



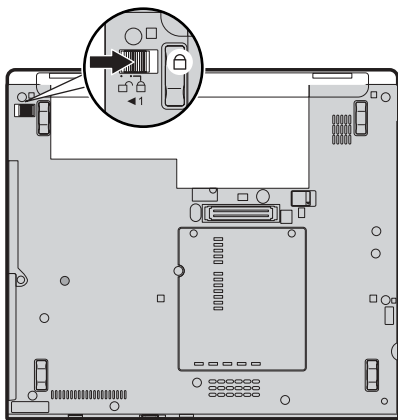
4. 배터리 래치를 잠금 해제 위치로 밀고 **1**, 배터리를 바깥쪽으로 당겨 분리하십시오 **2**.



5. 완전히 충전된 배터리의 고무 받침을 컴퓨터의 고무 받침에 맞추어 끼우십시오.



6. 배터리 래치를 잠금 위치로 미십시오.



7. 컴퓨터를 바로 뒤집으십시오. AC 어댑터 및 케이블을 컴퓨터에 연결하십시오.

하드 디스크 드라이브 업그레이드

중요

하드 디스크 드라이브를 교체하기 전에 안전 수칙 및 보증 설명서를 읽어보십시오.

하드 디스크 드라이브를 대용량으로 교체하여 컴퓨터의 저장 용량을 늘릴 수 있습니다. 하드 디스크 드라이브는 Lenovo 지정 대리점이나 서비스 센터에서 구입할 수 있습니다.

주:

1. 업그레이드 및 수리 시에만 하드 디스크 드라이브를 교체하십시오. 잘못된 교체는 하드 디스크 드라이브의 커넥터와 베이를 손상시킬 수 있습니다.
2. 옵션으로 추가 구매한 하드 디스크 드라이브에는 ThinkVantage Rescue and Recovery 작업 공간 및 완전 복구 프로그램이 탑재되어 있지 않습니다.

주의

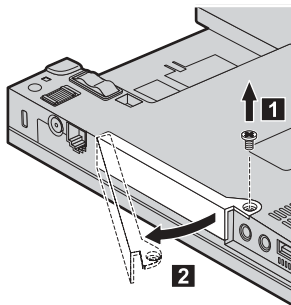
하드 디스크 드라이브 취급 시 주의사항

- 드라이브를 떨어뜨리거나 물리적 충격을 가하지 마십시오. 완충 효과가 있는 부드러운 섬유류와 같은 물체 위에 드라이브를 놓으십시오.
- 드라이브 덮개에 힘을 가하지 마십시오.
- 커넥터를 만지지 마십시오.

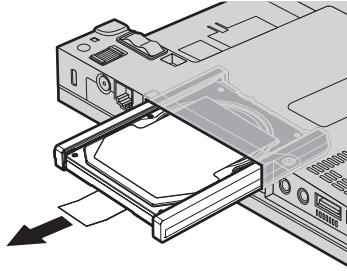
하드 디스크 드라이브는 매우 민감한 제품입니다. 올바르게 못한 취급은 하드 디스크에 있는 데이터를 손상시키거나 복구할 수 없는 손실을 가져올 수 있습니다. 하드 디스크를 제거하기 전에 하드 디스크 내의 자료를 모두 백업해 놓고 컴퓨터의 전원을 끄십시오. 컴퓨터가 작동 중이거나 대기 모드 또는 최대 절전 모드로 전환되어 있는 동안에는 드라이브를 분리하지 마십시오.

다음과 같이 하드 디스크 드라이브를 교체하십시오.

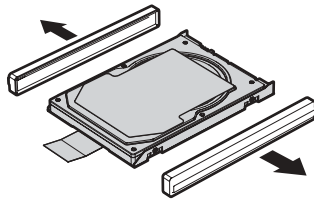
1. 컴퓨터의 전원을 끈 후, AC 어댑터 및 케이블을 모두 제거하십시오.
2. LCD 화면을 닫고 컴퓨터를 뒤집으십시오.
3. 배터리를 제거하십시오.
4. 하드 디스크 덮개를 고정하는 나사를 풀고 **1**, 덮개를 잡아당겨 제거하십시오 **2**.



5. 탭을 잡아당겨 하드 디스크 드라이브를 제거하십시오.

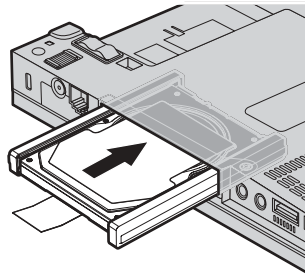


6. 하드 디스크 드라이브에서 측면 고무를 제거하십시오.

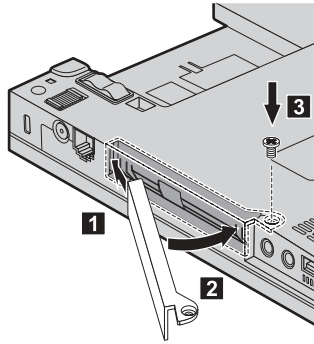


7. 새로 장착할 하드 디스크 드라이브에 측면 고무를 장착하십시오.

8. 하드 디스크 드라이브를 하드 디스크 드라이브 베이에 삽입하고 단단히 고정하십시오.



9. 하드 디스크 덮개를 끼워 넣고 **1** 다시 설치한 다음 **2**, 나사로 조이십시오 **3**.



10. 배터리를 다시 장착하십시오.
11. 컴퓨터를 바로 뒤집으십시오. AC 어댑터 및 케이블을 컴퓨터에 연결하십시오.

메모리 교체

중요

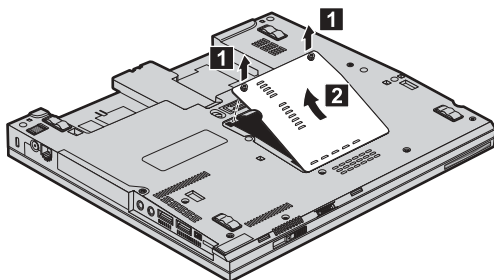
메모리를 교체하기 전에 안전 수칙 및 보증 설명서를 읽어보십시오.

메모리 용량을 늘리면 프로그램 실행 속도가 향상될 수 있습니다. DDR 2(Double Data Rate 2) SDRAM(Synchronous Dynamic Random Access Memory) unbuffered SO-DIMM(Small Outline Dual Inline Memory Module)을 옵션으로 메모리 슬롯에 장착함으로써 메모리 용량을 확장할 수 있습니다. 다양한 용량의 SO-DIMM을 장착할 수 있습니다.

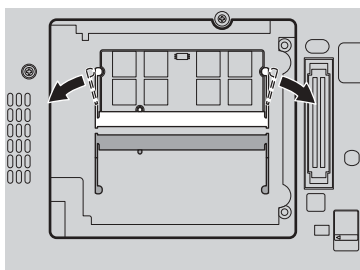
주: 컴퓨터에서 지원하는 메모리 타입만을 사용하십시오. 옵션 메모리를 잘못 장착하거나 컴퓨터가 지원하지 않는 메모리 타입을 장착하면 컴퓨터 시동 시 경고음이 울리게 됩니다.

다음과 같이 SO-DIMM을 장착하십시오.

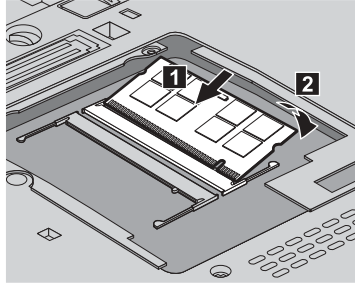
1. 금속 테이블이나 접지된 금속 물체를 만지십시오. 이렇게 하면 정전기 발생을 방지하여 SO-DIMM의 손상을 막을 수 있습니다. SO-DIMM의 가장자리를 만지지 않도록 주의하십시오.
2. 컴퓨터의 전원을 끈 후, AC 어댑터 및 케이블을 모두 제거하십시오.
3. LCD 화면을 닫고 컴퓨터를 뒤집으십시오.
4. 배터리를 제거하십시오.
5. 확장 슬롯 덮개를 고정하는 나사를 풀고 **1**, 덮개를 제거하십시오 **2**.



6. 메모리 슬롯에 두 개의 SO-DIMM이 장착되어 있는 경우, 소켓 양쪽 끝 래치를 눌러 그 중 하나를 제거하여 새 메모리를 장착할 자리를 마련하십시오. 나중에 사용할 수 있도록 보관하십시오.



7. SO-DIMM을 소켓의 가장자리면으로 향하게 해서 20도 각도로 소켓에 삽입하십시오 **1**. 그런 다음 찰각 소리가 나며 제자리로 장착될 때까지 SO-DIMM을 아래로 밀어 넣으십시오 **2**.



8. 확장 슬롯 덮개를 다시 설치하고 나사를 조이십시오.
9. LCD 화면을 닫고 컴퓨터를 뒤집으십시오.
10. 배터리를 다시 장착하십시오.
11. 컴퓨터를 다시 뒤집어서 AC 어댑터 및 케이블을 컴퓨터에 다시 연결하십시오.

SO-DIMM이 올바르게 장착되었는지 확인하려면 다음과 같이 하십시오.

1. 컴퓨터의 전원을 켜십시오.
2. 『To interrupt normal startup, press the blue ThinkVantage button』이라는 메시지가 화면 외쪽 하단에 나타나면 ThinkVantage 버튼을 누르십시오. Rescue and Recovery 화면이 나타납니다.
3. **BIOS** 설정을 클릭하십시오. 시스템 다시 시작 메시지 창이 나타납니다.
4. 예를 클릭하십시오. 컴퓨터가 다시 시작되면서 BIOS Setup Utility 화면이 나타납니다. 『Installed memory』 항목은 컴퓨터에 장착된 메모리의 총 용량을 표시합니다. 예를 들어 256MB 메모리의 컴퓨터에 256MB SO-DIMM을 장착했을 경우, 『Installed memory』에는 512MB가 표시됩니다.

부록 A. 서비스 및 보증사항

Lenovo 서비스 규정

지금부터 고객께서는 무상 서비스 권리와 유상 서비스에 대한 책임이 있습니다.

Lenovo 보증 규정

- PC(이하 "제품"이라 함)는 Lenovo(이하 "당사"라 함)가 제공하는 사용 설명서에 안내된 순서에 따라 설치해 주시기 바랍니다.

- 보증 기간:

당사는 고객이 당사 또는 당사 대리점에서 제품을 구입한 후 구입일로부터 품질 보증 기간(무상 서비스 안내 참조)동안 제품이 정상적으로 원활하게 작동함을 보증합니다.

- 보증 내용:

1. 품질 보증 기간 중 제품에 하자가 발생한 경우에는 당사 규정 및 소비자 보상 규정에 따라 제품을 수리하거나 정상 제품으로 교환하여 드립니다.
2. 전 (1)항의 보증은 원칙적으로 무상으로 제공하되 다음과 같은 경우에는 무상 보증에서 제외됩니다.
 - a. 사고, 재해로 인하여 발생한 제품의 손상
 - b. 고객의 부주의 또는 잘못된 사용 방법으로 인한 제품의 손상
 - c. 고객의 부주의나 부적절한 방법으로 제품을 이동 또는 취급 시 발생하는 손상
 - d. 당사에서 보증하지 않는 소모품, 기타 옵션물의 사용으로 인한 제품의 손상
 - e. 당사 직원 또는 당사가 지정하는 서비스 대행점 이외의 사람 및 단체에 의하여 제품이 개조되거나 추가되어 발생하는 제품상의 손상
 - f. 모델명 및 제조번호가 표시된 라벨이 제거되거나 훼손되어 제품의 생산 및 보증 내역을 확인할 수 없는 경우

- g. 사용 전원, 주변 온도 및 습도 등 제품을 정상적으로 사용할 수 없는 조건에서 이상이 발생하는 경우
 - h. 이전 설치, 각종 하드웨어 및 소프트웨어 추가 설치
3. 제품의 수리 서비스를 수행하기 위하여 교체되는 부품 또는 제품은 정상적으로 원활하게 작동하는 새로운 부품이나 제품으로 교체되며, 교체된 구 부품 혹은 제품은 당사의 소유가 됩니다.
 4. 본 보증서에 규정된 보증은 "대한민국"에서만 유효하며, 대한민국 이외의 장소에서 보증 서비스를 받기 원하는 경우에는 IWS(International Warranty Service)에 관련된 사항을 참고하시기 바랍니다.
- **보증 서비스 요청시 주의사항:**

본 보증서에 의거, 제품의 수리를 의뢰하는 경우, 고객은 서비스 신청 이전에 프로그램 및 데이터, 기록 매체에 대하여 백업을 받아 두시고 당사가 제조 혹은 판매하지 않은 부품이나 기구, 기타 부착물 또는 개조물 등은 제품 본체에서 제거해 주시기 바랍니다. 소프트웨어나 데이터, 기록 매체가 제품에 기록되어 있거나 추가된 상태에서 제품을 당사에 수리 의뢰한 경우, 당사에서 서비스를 받는 동안 이들 소프트웨어나 데이터는 손상 또는 손실될 수 있으며 이 경우, 소프트웨어의 손상이나 데이터의 손실에 대하여 당사는 책임을 갖고 있지 않습니다. 또한 하드 디스크 암호를 일단 잊어버리게 되면 서비스 센터나 대리점에서 복구할 수 없습니다. 그러므로 항상 안전한 곳에 기록해 두어 만약의 경우를 대비하시기 바랍니다. 하드 디스크 암호나 관리자 암호를 잊어버려 사용할 수 없는 경우에는 유상으로 하드 디스크 혹은 시스템 보드를 교체하셔야 하므로 주의하시기 바랍니다.

- **보증 서비스 제공 및 절차:**

본 보증서에 규정된 보증 서비스는 품질 보증 기간 중에 한하여 당사에서 인정하는 서비스 센터 또는 서비스 대행점에서 제공됩니다.

- **보증 배제:**

본 보증서 상의 보증사항은 법률상 하자 담보 책임은 물론 모든 명시적 또는 묵시적 보증 책임을 포함한 당사의 제품에 대한 보증 전부를 규정한 것입니다. 제품에 하자가 발생한 경우, 고객이 당사에 요구할 수 있는 구제 수단은 당사에 의한 제품 수리나 소비자 보상 규정에 따릅니다.

무상 서비스 안내

고객께서는 제품 하자 발생 시 구입일로부터 1년 동안 무상 서비스를 받으실 수 있는 권리가 있습니다. 제품보증서와 구입 영수증을 제품과 함께 서비스 센터에 제출하십시오. 1년 동안의 무상 서비스 권리를 놓치지 마십시오.

- 무상 서비스 보증 기간은 제품 구입일로부터 본체 및 일반 부품은 1년, CPU와 메모리를 제외한 시스템 보드는 3년, 배터리는 6개월입니다.
- 별도로 제품 보증 기간을 계약한 경우에는 계약 내용을 기준으로 합니다.

주의: 특정 수요처에 납품되는 제품의 경우, 당사에서는 해당 제품의 모델명과 일련 번호를 특별 관리하고 있습니다. 제품 박스에 표기된 특정 수요처 이외의 고객이 해당 제품을 구매 또는 사용할 경우에는 당사에서 무상 보증 기간을 제공하지 않음을 알려 드립니다.

유상 서비스 안내

보증 기간 이내라도 다음과 같은 경우에는 수리에 소요되는 소정의 수리 비용(부품비, 수리비, 출장비 등)을 받고 수리하여 드립니다.

서비스 신청 시 유상 서비스 처리가 되는 경우

다음의 경우에는 무상 보증 기간 내에도 유상 서비스 처리됩니다.

1. 이전 설치 요청(고객이 설치 장소까지 제품을 먼저 이동 후 설치를 요청하는 경우) 또는 이전 설치로 인한 설치 불량
2. 네트워크 또는 타사 프로그램(제품 판매 시 제품 내 기본적으로 공급된 것이 아니거나 혹은 영업 부서에서 일괄적으로 구매하여 제공한 프로그램이 아닌 프로그램) 설치 시(예: 고객이 별도로 구매한 프로그램)
3. 방문 점검 요청 시
4. 플로피 디스크 드라이브, 별도 구입 카드, CD-ROM 드라이브 및 프로그램 등 각종 장치를 추가로 증설 시
5. 고객의 사용 미숙으로 인한 장애 발생 시
6. 불법 복제 프로그램을 설치하여 오류 발생 시
7. AGP, PCI 카드, CD-ROM 드라이브, 하드 디스크 드라이브 등 각종 장치를 추가로 설치하거나 설치 불량 시

8. 고객이 설치하기로 된 제품의 설치 요청 시
9. 컴퓨터 바이러스 감염으로 인한 문제 발생 시
10. 당사 제품의 문제가 아닌 타사 프로그램 또는 하드웨어와의 호환성 관련 문제

기타 유상 서비스로 처리되는 경우

다음의 경우에는 무상 보증 기간 내에도 유상 서비스 처리됩니다.

1. 천재지변(화재, 연해, 가스, 지진, 풍수해, 낙뢰 등)에 의해 고장이 발생하였을 경우
2. 올바르게 않은 전원 사용으로 고장이 발생하였을 경우
3. 사용 상 부주의(낙하, 파손, 충격, 무리한 동작 등)로 인하여 고장이 발생하였을 경우
4. 제품 내에 이물질(물, 음료수, 커피, 장난감 등)을 투입하여 고장이 발생하였을 경우
5. 산나, 벤젠 등 유기용제에 의하여 외관 손상 및 변형이 된 경우
6. Lenovo에서 지정하지 않은 부품 또는 소모품을 사용하여 제품 고장이 발생하였을 경우
7. Lenovo로부터 서비스 요원으로 공인되지 않은 사람이 제품을 수리 또는 개조하여 고장이 발생하였을 경우
8. 고객이 제품을 임의로 분해하여 부속품이 분실 또는 파손되었을 경우
9. 사용 상 정상 마모되는 소모성 부품을 교환하는 경우
10. 제품 자체의 하자가 아닌 기타 외부 원인으로 인해 문제가 발생하였을 경우
11. Lenovo 사용 설명서 내의 "중요 안전 수칙"을 지키지 않아 고장이 발생하였을 경우
12. 기타 고객 과실에 의하여 제품 고장이 발생하였을 경우

소비자 보호법에 따른 소비자 피해 보상 규정 안내

보상 기준: 다음 표를 참고하십시오.

소비자 피해 유형		보상 내역		
		보증 기간 이내	보증 기간 이후	
정상적인 사용 상태에서 발생한 성능, 기능 상의 고장	구입 10일 이내에 중요한 수리를 요하는 경우	제품 교환 또는 구입가 환불		
	구입 1개월 이내에 중요한 수리를 요하는 경우	무상 수리 또는 제품 교환	—	
	교환된 제품이 1개월 이내에 중요한 수리를 요하는 경우	구입가 환불	—	
	교환 불가능 시			
	수리 가능	하자 발생 시	무상 수리	유상 수리
		동일 하자에 대하여 수리하였으나 고장이 재발된 경우(4회째)	제품 교환 또는 구입가 환불	유상 수리
		H/W 하자로 인해 수리하였으나 고장이 5회째 재발된 경우		
	수리 불가능 시(수리용 부품을 미 보유한 경우)		정액 감가 상각한 금액으로 환불	
소비자가 수리 의뢰한 제품을 사업자가 분실한 경우				
제품 구입 시 운송과정 및 제품 설치 중 발생한 피해	제품 교환	—		
소비자 고의, 과실에 의한 성능, 기능 상의 고장	수리가 가능한 경우	유상 수리	유상 수리	
제품의 기구 세척, 조정, 사용법 설명, 소프트웨어의 재설치/조정 및 타사 주변 장치와 연결 시 발생하는 호환성 문제 등은 제품의 고장이 아닙니다.				

컴퓨터 관련 주의사항

컴퓨터 안전 수칙

사용 전

- 제품을 열기가 나는 제품(히터 등)으로부터 멀리하십시오. 제품이 변형되거나 화재의 위험이 있습니다.
- 험거운 콘센트나 손상된 전원 코드를 사용하지 마십시오. 감전 및 화재의 위험이 있습니다.
- 안전한 장소에 설치하십시오. 제품이 넘어지거나 충격이 가해지면 제품이 파손되거나 사용자가 다칠 수 있습니다.
- 청결하고 습기가 없는 곳에 설치하십시오. 제품이 제대로 동작하지 않거나 감전의 위험이 있습니다. 적정 온도/습도를 유지하십시오.
- 통풍이 잘되는 곳에 설치하십시오. 과열로 인하여 제품이 변형되거나 화재가 발생할 수 있습니다.
- 자기 물질에서 멀리 설치하십시오. 하드 디스크의 데이터가 손실될 수 있습니다.

사용 중

- 시스템 설정(Setup Utility 프로그램) 변경

시스템 설정이 잘못되면 시스템 동작중 오류를 발생시킬 수 있으므로 내용을 변경할 경우에 주의가 필요합니다. 아무 이유 없이 시스템 설정 내용을 변경하지 마십시오. Setup Utility 메뉴 구성과 제품 출하 시 초기 설정 상태는 제품 성능 향상을 위하여 변경될 수 있으며 제품 설명서와 다를 수 있습니다.

- 하드 디스크 드라이브 관리

하드 디스크 드라이브 내의 중요한 데이터는 수시로 플로피 디스켓(해당 모델)이나 CD-RW(해당 모델) 드라이브 등에 저장(Backup)하여 별도로 보관하십시오. 손실된 데이터에 대해서는 보상 또는 서비스를 받으실 수 없습니다.

사용 후

- 승인된 부품만을 사용하고 함부로 분해, 수리, 개조 등을 하지 마십시오. 제품이 손상될 수 있으므로 지정된 서비스 센터에 문의하십시오.
- 정상적인 방법으로 시스템을 종료하십시오.

Windows 상태에서 전원 버튼으로 전원을 끌 경우 정상적인 종료는 아니므로 데이터가 저장되지 않으며 시스템에 이상이 생길 수 있습니다. 컴퓨터를 끌 때 반드시 Windows 바탕 화면에서 [시작] 버튼의 [컴퓨터 끄기] 또는 [시스템 종료]를 선택하여 전원을 끄십시오. Windows 상태에서 시스템이 정지되어 종료가 안될 경우에만 전원 버튼을 5초 이상 눌러 시스템을 종료하십시오.

작업 중 정상적인 방법으로 종료하지 않고 전원을 끄면 하드 디스크의 데이터가 손상되거나 시스템이 비정상적으로 작동될 수 있습니다. 프로그램이 멈추었을 경우

Ctrl+Alt+Delete 키를 눌러 Windows 작업 관리자를 실행한 후 해당 프로그램을 작업 종료시키거나 시스템을 다시 시작하십시오. 만약 비정상적인 방법으로 종료하여 Windows나 일부 프로그램 파일이 손상되었다면 해당 프로그램을 다시 설치하십시오. 부주의로 인한 데이터 손실에 대해서는 책임을 지지 않습니다.

기타 주의사항

- 하드 디스크 사용 시 주의사항

하드 디스크는 외부 환경 또는 사용 중 충격으로 인하여 불량 발생될 수 있는 민감한 제품입니다. 특히 불량 발생 시 하드 디스크에 있는 데이터는 제조업체에서 보증 및 복구가 불가하니 중요한 데이터는 항상 백업을 받아 놓으시기 바랍니다.

고객님이 구입하신 하드 디스크에는 Lenovo의 복구 솔루션 이미지가 내장되어 있으므로, 실 표시상으로는 구입하신 하드 디스크의 원래 용량(GB)보다 적은 용량(GB)이 표시됨을 알려드립니다.

- 관리자 암호(Administrator Password) 사용 시 주의사항

관리자 암호는 일단 잊어버리게 되면 서비스 센터나 대리점에서도 복구할 수 없습니다. 그러므로 암호를 항상 안전한 곳에 기록해 두어 향후를 대비하시기 바랍니다. 암호를 잊어버려 사용할 수 없는 경우에는 유상으로 시스템 보드를 교체하셔야 하므로 주의하시기 바랍니다.

- S/W 관련

Lenovo에서는 제품 구입시 Lenovo에서 제공하는 S/W와 관련된 문제점에 대해서는 최대한의 기술 지원 및 서비스를 제공해 드립니다.

그러나 Lenovo에서 제공되지 않고 소비자가 직접 구입하여 사용하는 S/W에서 문제점 발생 시, Lenovo에서는 해당 S/W에 대해 완전한 지원을 해드릴 수 없을 수도 있으니 해당 S/W 제작사 혹은 구입처에 직접 문의하여 지원을 받으실 수 있습니다.

- 부품 교체 관련

수리 시 교체하는 부품은 기존 부품과 다른 원산지나 제조사의 부품이 적용될 수 있고, 새로운 부품이 아닐 수도 있으나 정상적으로 작동되며 기능상으로 동등한 부품이 사용됩니다. 제품에 사용되는 부품 중 일부는 제조한 국가와는 다른 국가에서 생산된 부품이 사용될 수 있습니다.

- 호환성 관련

PC 관련 시장에는 국내외적으로 수많은 하드웨어 업체와 소프트웨어 업체가 있습니다. 이런 많은 업체들은 각자가 개발한 하드웨어 및 소프트웨어들이 다른 업체의 제품들과 호환성 있게 동작할 수 있도록 제작하기 위해 노력하고 있지만, 표준의 차이, 소프트웨어 버전의 차이, 하드웨어 사양의 차이 등의 이유로 어떠한 제품도 100%의 호환성을 제공하고 있지는 못합니다. Lenovo의 PC는 호환성에 있어서 표준이라고 말할 수 있는 제품이지만, 이러한 이유에서 모든 하드웨어와 소프트웨어를 지원하지는 못합니다.

컴퓨터에 Lenovo가 공급하지 않은 타사 장치를 사용할 때 호환성 문제가 발생하면, 먼저 장치의 제조업체에 문의하시기 바랍니다.

- 컴퓨터 운영 체제에 대해

Lenovo가 공식적으로 지원하는 운영 체제 이외의 다른 운영 체제에 대해서는 Lenovo가 기본적으로 지원을 해드리기 위해 노력하나 상황에 따라서는 Lenovo가 해결할 수 없는 문제가 있을 수 있으니 사전에 양해하시기 바랍니다.

또한 이러한 운영 체제(CD 또는 디스켓 형태 포함)의 제공에 대해서는 Lenovo와 운영 체제 공급 업체와의 계약에 따라서 제공해 드릴 수 없게 되어 있음을 알려 드립니다.

- 장치 드라이버에 대하여

최신 버전의 장치 드라이버나 응용프로그램이 필요한 경우, Lenovo 웹 사이트 (<http://www.lenovo.com/think/support>)에서 다운로드할 수도 있습니다.

- 컴퓨터 청소에 대한 주의사항

컴퓨터는 다음과 같이 청소하십시오.

비 알칼리성 세제로 적신 부드러운 천으로 컴퓨터의 외부를 닦으십시오.

화면이나 키보드에 물이나 세제 또는 화학 약품을 직접 분사하지 마십시오.

LCD 화면을 닦을 경우에는 부드럽고 마른 천에 물이나 LCD 전용 클리너를 적셔 LCD 화면을 조심스럽게 닦아주십시오.

IWS(International Warranty Service) 안내

국제보증서비스(International Warranty Service)는 고객이 제품을 구입한 국가에서 사용하다가, 다른 국가로 여행을 하거나, 이민 또는 유학 등의 사유로 장기간 다른 국가에서 제품을 사용하는 경우에 지원하는 서비스로서, 해당 국가의 사정에 따라 소정의 수리비를 청구하거나 제한이 적용될 수 있습니다.

국제보증서비스에 따라 무상으로 지원하는 보증기간은 구입한 국가에서 제공하는 보증기간을 적용하고, 서비스 방법은 방문한 국가(서비스를 제공하는 국가)에서 지원하는 방법을 적용합니다. 한국 레노버는 고객이 외국에서 직접 구입하여 현지에서 사용하다가 국내로 반입한 국제보증서비스 대상 제품에 대하여 무상서비스를 지원합니다(증빙서류 제시). 한국 레노버는 국내에서 인터넷을 통해 다른국가로 부터 제품을 구입했거나 한국 레노버를 통해 정식으로 수입되지 않은 제품에 대해서는 무상 서비스를 제공하지 않습니다. 이러한 제품의 서비스에 대해서는 해당 구입처에 문의하시기 바랍니다. 따라서, 해외에서 제품을 구입하여 국내에서 국제보증서비스를 신청하거나 국내에서 구입하여 해외에서 국제보증서비스를 신청할 경우, 사실 확인을 위해 아래와 같은 증빙서류가 필요하므로, 원활한 국제보증서비스 지원을 받기 위해 사전에 준비하시기 바랍니다.

1. 여행 시

- 여권/비자, 제품 구입 영수증

2. 이민 또는 유학 시

- 제품 수입 증빙서류, 통관서류, 제품 구입 영수증

만일 상기와 같은 서류를 제시하지 못하는 경우에는 국가에 따라 무상 서비스지원을 받지 못할 수도 있습니다. 국제보증서비스 처리 시, 일부 국가에서는 부품 비용 및 기술 비용은 무상으로 지원하더라도 특정 부품을 수입하는데 따른 부대 비용 등을 청구할 수도 있습니다.

국제보증서비스는 방문하는 국가에서 해당 제품과 동일한 모델 타입(4자리)을 판매할 경우에만 적용되며, 각국마다 사용하는 언어와 기본 설치되는 프로그램이 다르므로 소프트웨어를 제외한 하드웨어에만 적용됩니다. 단, 어댑터, AC 전원 코드, 모뎀 등과 같은 부품이 방문하는 국가의 규격이 구입한 국가와 다른 경우에는 별도로 구입하셔야 합니다.

국내외에서 수리되어 재판매되는 등급 제품(Refurbished 제품)은 국제보증서비스가 지원되지 않습니다.

IWS 관련 문의처: 한국레노버 기술 지원 센터(전화: 1588-5801)

고객 기술 지원 센터 안내

당사에서는 고객의 편의를 도모하고자 기술 지원 센터를 운영하고 있습니다.

컴퓨터에 기능을 추가하고 싶는데 혼자서 하기에는 자신이 없는 경우, 기술 지원 센터에서 해결해 드립니다. 전문가들의 전화 상담을 받으시면 추가하고자 하는 프로그램이나 하드웨어의 특성에 맞게 상담해 드립니다.

컴퓨터는 쉽게 고장나지 않습니다. 단지 소프트웨어의 오류로 그렇게 보일 뿐입니다. 이럴 때도 기술 지원 센터로 문의하십시오. 증상을 분석하여 해결 방법을 제시합니다.

바이러스가 발생한 경우, 사용자의 컴퓨터는 사용자 스스로 보호하십시오. 기술 지원 센터로 문의를 하면 할수록 컴퓨터 활용 능력이 향상됩니다.

제품 문의

한국레노버 대표 전화: 02-571-6886

제품 구입 문의: 02-571-6996

서비스 접수 및 기술 지원 상담

전국 어디서나 지역번호 없이: 1588-5801

근무시간(공휴일, 일요일 제외)

월요일 ~ 금요일: 09시 - 18시

토요일: 09시 - 13시

보증 정보

이 부록에서는 해당 국가 또는 지역에서 귀하의 컴퓨터에 적용되는 보증 기간 및 보증 서비스 유형에 관련된 정보를 제공합니다. 컴퓨터에 적용되는 제한 보증 조건은 안전 수칙 및 보증 설명서의 제 2 장, 보증 정보를 참고하십시오.

보증 기간

보증 기간은 국가 및 지역마다 다를 수 있으며, 국가 및 지역별 보증 기간은 아래 표에 명시되어 있습니다.

주: 여기서 "지역"이란 중국 특별 행정구인 홍콩이나 마카오를 의미합니다.

부품에 대해 3년 및 수리 보증에 대해 1년의 보증 기간이란 Lenovo가 다음에 대해 무상으로 보증 서비스를 제공한다는 의미입니다.

a. 보증 기간 첫째 동안 부품 및 수리 보증에 대해; 그리고

b. 보증 기간의 둘째 해 및 셋째 해에 교환을 하는 경우에 한해 부품에 대해서만. Lenovo는 보증 기간의 둘째 해와 셋째 해에 수리 또는 교환을 수행하는 데 제공 되는 모든 서비스에 대해서는 요금을 부과합니다.

모델 타입	구입 국가 또는 지역	보증 기간	보증 서비스 유형
6363	미국, 캐나다, 라틴 아메리카, 브라질, 아르헨티나 및 오스트레일리아	부품 및 기술 지원 - 3년 배터리 및 태블릿 디지털라이저 펜 - 1년	6 1
	일본	부품 및 기술 지원 - 1년 배터리 및 태블릿 디지털라이저 펜 - 1년	6 1
	기타	부품 및 기술 지원 - 3년 배터리 및 태블릿 디지털라이저 펜 - 1년	7 1
6364	모든 지역	부품 및 기술 지원 - 3년 배터리 및 태블릿 디지털라이저 펜 - 1년	5 1
6365	미국, 캐나다, 라틴 아메리카, 브라질, 아르헨티나 및 오스트레일리아	부품 및 기술 지원 - 1년 배터리 및 태블릿 디지털라이저 펜 - 1년	6 1
	기타	부품 및 기술 지원 - 1년 배터리 및 태블릿 디지털라이저 펜 - 1년	7 1
6366	미국, 캐나다, 라틴 아메리카, 브라질, 아르헨티나 및 오스트레일리아	부품 및 기술 지원 - 3년 배터리 및 태블릿 디지털라이저 펜 - 1년	6 1
	일본	부품 및 기술 지원 - 1년 배터리 및 태블릿 디지털라이저 펜 - 1년	7 1

모델 타입	구입 국가 또는 지역	보증 기간	보증 서비스 유형
6367	미국, 캐나다, 라틴 아메리카, 브라질, 아르헨티나 및 오스트레일리아	부품 및 기술 지원 - 4년 배터리 및 태블릿 디지털라이저 펜 - 1년	6 1
	일본	부품 및 기술 지원 - 1년 배터리 및 태블릿 디지털라이저 펜 - 1년	6 1
	기타	부품 및 기술 지원 - 4년 배터리 및 태블릿 디지털라이저 펜 - 1년	7 1
6368	모든 지역	부품 및 기술 지원 - 4년 배터리 및 태블릿 디지털라이저 펜 - 1년	5 1

주: ThinkPad X60 태블릿 컴퓨터에는 X60 태블릿용 디지털라이저 펜의 교체 타입 다섯 개 내장되어 있습니다. 차후 사용을 위해 안전한 장소에 여러분의 펜 타입을 보관하십시오. 펜 타입은 소모품이므로 컴퓨터 또는 디지털라이저 펜과 달리 보증 사항에 해당되지 않습니다.

보증 서비스 유형

귀하가 요청하는 경우, 귀하의 서비스 제공자는 위 표에서 귀하의 기계에 대해 명시된 보증 서비스의 유형에 따라 아래에 설명된 대로 수리 또는 교환 서비스를 제공합니다. 서비스 스케줄링은 귀하가 전화를 거는 시간에 따라 달라지며 또한 부품의 가용성에 따라 달라질 수 있습니다. 서비스 레벨은 응답 시간에 따라 다르며 보장되지 않습니다. 명시된 보증 서비스 레벨이 전세계의 모든 서비스 지역에서 제공 가능한 것은 아니며, 귀하 서비스 제공자의 보통 서비스 지역 이외의 지역에서는 추가 요금이 청구될 수 있습니다. 국가 및 지역별 정보에 대해서는 대한민국 내 서비스 제공자나 귀하의 리셀러에게 문의하십시오.

1. 고객 교체 가능 유닛("CRU") 서비스

귀하가 설치할 수 있도록 Lenovo는 CRU를 제공합니다. Tier 1 CRU의 설치 는 간단하며, Tier 2 CRU의 설치에는 약간의 기술과 도구가 필요합니다. 귀

하에게 기계와 함께 CRU 정보와 교체 지침이 제공됩니다. 귀하는 언제나 자료를 요청할 수 있습니다. 귀하는 기계에 대한 보증 서비스에 의해 별도의 비용없이 서비스 제공자에게 CRU 설치를 요청할 수 있습니다. Lenovo는 교체할 CRU와 함께 제공하는 자료에 결함이 있는 CRU를 반환해야 하는지 여부를 규정합니다. 반환해야 할 경우 1) 반환 지침과 반환할 컨테이너가 교체할 CRU와 함께 제공됩니다. 2) 교체할 CRU를 받은 날짜로부터 30일 이내에 결함이 있는 CRU가 Lenovo에 도달되지 않은 경우, 귀하는 교체할 CRU에 관한 비용 책임을 질 수 있습니다.

2. 현장 방문(On-site) 서비스

귀하의 서비스 제공자는 귀하의 지역에서 결함이 있는 기계를 수리하거나 교환해 줄 것이며 기계의 작동을 검증해 줄 것입니다. 귀하는 서비스 제공자에게 Lenovo 기계를 해체하고 다시 조립할 수 있는 적합한 작업 공간을 마련해 주어야 합니다. 작업 공간은 청결해야 하며, 조명이 밝고 해당 목적에 맞아야 합니다. 일부 기계의 경우, 기계를 수리하기 위해 지정된 서비스 센터로 기계를 보내야 합니다.

3. 운송 또는 보관 서비스 *

귀하는 귀사의 서비스 제공자가 배열한 콜렉션에서 결함이 있는 기계를 연결 해제합니다. 귀하가 지정된 서비스 센터로 귀하의 기계를 반환할 수 있도록 귀하에게 운송 컨테이너가 제공됩니다. 화물 배송 직원이 귀하의 기계를 픽업하여 지정된 서비스 센터로 배달합니다. 귀하의 기계를 수리 또는 교환한 후에, 서비스 센터는 귀하의 지역으로 수리되었거나 교환된 기계를 배달합니다. 수리되었거나 교환된 기계를 설치 및 검증하는 것은 귀하의 책임입니다.

4. 고객 직접 운송 또는 우편 서비스

귀하는 귀하의 서비스 제공자가 명시한 대로(특별히 명시하지 않는 한 이미 지급된) 명세와 부합되지 않는 기계를 이동 중 손상되지 않도록 포장하여 지정된 위치로 운송하거나 우편으로 보냅니다. 서비스 제공자가 달리 명시하지 않는 한, 수리하거나 교환한 후 Lenovo의 비용으로 귀하에게 기계를 운송해 줄 것입니다. 이러한 기계를 설치 및 검증하는 것은 귀하의 책임입니다.

5. 고객 교체 가능 유닛(CRU) 및 현장 방문(On-site) 서비스

본 보증 서비스는 위에서 언급한 유형 1과 유형 2 보증 서비스의 결합입니다 (위에 참고).

6. 고객 교체 가능 유닛(CRU) 및 운송 또는 보관 서비스

본 보증 서비스는 위에서 언급한 유형 1과 유형 3 보증 서비스의 결합입니다 (위에 참고).

7. 고객 교체 가능 유닛(CRU) 및 고객 직접 운송 또는 우편 서비스

본 보증 서비스는 위에서 언급한 유형 1과 유형 4 보증 서비스의 결합입니다 (위에 참고).

보증 서비스 유형 5, 6, 7에 해당할 경우, 귀하의 서비스 제공자는 기계 수리에 가장 적합한 유형으로 보증 서비스를 선택할 수 있습니다.

일부 국가에서는 * 유형의 서비스를 ThinkPad EasyServ 또는 EasyServ라고 합니다.

보증 서비스를 받으려면 서비스 제공자에게 문의하십시오. 캐나다나 미국의 경우, 1-800-IBM-SERV(426-7378)로 전화하십시오. 기타 국가에서는 아래 전화번호를 참고하십시오.

세계 각국의 전화번호 목록

아래의 전화번호는 통보 없이 변경될 수 있습니다. 최근 전화번호는 <http://www.lenovo.com/support/phone>를 확인하십시오.

국가 또는 지역	전화번호
아프리카	아프리카: +44 (0)1475-555-055 남아프리카: +27-11-3028888 및 0800110756 중앙 아프리카: 가까운 Lenovo 비즈니스 파트너로 문의
아르헨티나	0800-288-5366(스페인어)
호주	131-426(영어)
오스트리아	Up and running 지원: 01-24592-5901 보증 서비스 및 지원: 01-211-454-610 (독일어)

국가 또는 지역	전화번호
벨기에	Up and running 지원: 02-210-9820(네덜란드어) Up and running 지원: 02-210-9800(프랑스어) 보증 서비스 및 지원: 02-225-3611(네덜란드어, 프랑스어)
볼리비아	0800-0189(스페인어)
브라질	상파울루 지역: (11) 3889-8986 상파울루 지역 외: 0800-701-4815 (브라질령 포르투갈어)
캐나다	1-800-565-3344(영어, 프랑스어) 토론토 전용: 416-383-3344
칠레	무료 전화: 1230-020-1130(스페인어)
중국	800-810-1818 내선 번호 5070 8610 84981188 내선 번호 5070 (만다린어)
중국 (홍콩 S.A.R.)	ThinkPad(기술 문의): 852-2516-3939 ThinkPad 서비스 센터: 852-2825-6580 ThinkCentre 상업용 PC: 8205-0333 멀티미디어 가정용 PC: 800-938-228 (광둥어, 영어, 만다린어)
중국 (마카오 S.A.R.)	ThinkPad(기술 문의): 0800-839 ThinkCentre(기술 문의): 0800-336 (광둥어, 영어, 만다린어)
콜롬비아	01-800-952-0466(스페인어)
코스타리카	800-011-1029(스페인어)
크로아티아	0800-0426
키프로스	+357-22-841100
체코 공화국	+420-2-7213-1316
덴마크	Up and running 지원: 4520-8200 보증 서비스 및 지원: 7010-5150 (덴마크어)
도미니카 공화국	무료 전화: 1-866-434-2080(스페인어)
에콰도르	1-800-426911(스페인어)
엘살바도르	800-6264(스페인어)
에스토니아	+386-61-1796-699
핀란드	Up and running 지원: 09-459-6960 보증 서비스 및 지원: +358-800-1-4260 (핀란드어)

국가 또는 지역	전화번호
프랑스	Up and running 지원: 0238-557-450 보증 서비스 및 지원(하드웨어): 0810-631-213 보증 서비스 및 지원(소프트웨어): 0810-631-020 (프랑스어)
독일	Up and running 지원: 07032-15-49201 보증 서비스 및 지원: 01805-25-35-58 (독일어)
그리스	+30-210-680-1700
과테말라	1800-624-0051(스페인어)
온두라스	테구시갈파: 232-4222 산페드로술라: 552-2234 (스페인어)
헝가리	+36-1-382-5720
인도	1800-425-6666 +91-80-2678-8970 (영어)
인도네시아	800-140-3555(영어) 62-21-251-2955(바하사어, 인도네시아어)
아일랜드	Up and running 지원: 01-815-9202 보증 서비스 및 지원: 01-881-1444 (영어)
이스라엘	기브앗 쉬무엘 서비스 센터: +972-3-531-3900 하이파 서비스 센터: +972-4-849-4608 (히브리어, 영어)
이탈리아	Up and running 지원: 02-7031-6101 보증 서비스 및 지원: +39-800-820094 (이탈리아어)
일본	ThinkPad 무료 전화: 0120-20-5550 국제 전화: +81-46-266-4716 두 번호 모두 일본어 안내 방송을 들을 수 있습니다. 영어 안내 방송을 이용하려는 경우, 일본어 안내 방송이 끝날 때까지 기다리면 상담원이 연결됩니다. "English support please"라고 요청하면 영어를 사용하는 상담원과 연결됩니다.
대한민국	1588-5801(한국어)
라트비아	+386-61-1796-699
리투아니아	+386-61-1796-699

국가 또는 지역	전화번호
룩셈부르크	+352-298-977-5063(프랑스어)
말레이시아	1800-88-8558(영어, 바하사어, 멜라유어)
말타	+356-23-4175
멕시코	01-800-123-1632(스페인어)
중동	+44(0)1475-555-055
네덜란드	+31-20-514-5770(네덜란드어)
뉴질랜드	0800-733-222(영어)
니카라과	001-800-220-1830(스페인어)
노르웨이	Up and running 지원: 6681-1100 보증 서비스 및 지원: 8152-1550 (노르웨이어)
파나마	001-866-434-2080(무료 전화) (스페인어)
페루	0-800-00-966(스페인어)
필리핀	1800-1888-1426(영어) 63-2-995-8420(필리핀어)
폴란드	+48-22-878-6999
포르투갈	+351-21-892-7147(포르투갈어)
루마니아	+4-021-224-4015
러시아	+7-495-940-2000(러시아어)
싱가폴	1800-3172-888(영어, 바하사어, 멜라유어)
슬로바키아	+421-2-4954-1217
슬로베니아	+386-1-4796-699
스페인	91-714-7983 0901-100-000 (스페인어)
스리랑카	+94-11-2448-442(영어)
스웨덴	Up and running 지원: 08-477-4420 보증 서비스 및 지원: 077-117-1040 (스웨덴어)
스위스	Up and running 지원: 058-333-0900 보증 서비스 및 지원: 0800-55-54-54 (독일어, 프랑스어, 이탈리아어)

국가 또는 지역	전화번호
대만	886-2-8723-9799 0800-000-700 (만다린어)
태국	1-800-299-229(태국어)
터키	00800-4463-2041(터키어)
영국	Up and running 지원: 01475-555-055 보증 지원: 08705-500-900 (영어)
미국	1-800-426-7378(영어)
우루과이	000-411-005-6649(스페인어)
베네수엘라	0-800-100-5722(스페인어)
베트남	북부 및 하노이: 84-4-843-6675 남부 및 호치민: 84-8-829-5160 (영어, 베트남어)

부록 B. 고객 교체 가능 유닛(CRU)

ThinkPad 컴퓨터에는 다음과 같은 고객 교체 가능 유닛(Customer Replaceable Unit)이 있습니다.

아래의 부품 목록과 제거 및 교체 지시사항을 포함하고 있는 문서를 참고하십시오.

	사용 설명서	설치 가이드	Access Help	Online Hardware Maintenance Manual	Online Video
Tier 1 CRU					
배터리	X		X	X	X
하드 디스크 드라이브	X		X	X	X
AC 어댑터 및 전원 코드		X			
트랙포인트 캡			X		
메모리	X		X	X	X
태블릿 디지털타이저 펜		X	X		
스냅온 브래킷			X	X	X
Tier 2 CRU					
키보드			X	X	X

고객 교체 가능 유닛에 대한 교체 방법은 Access Help를 참고하십시오. Access Help를 열려면 시작을 클릭하고 포인터를 모든 프로그램, **ThinkVantage**로 이동하십시오. **Access Help**를 클릭하십시오.

Access Help를 실행할 수 없거나 CRU 교체 작업이 어려운 경우에는 다음 추가 자원 중 하나를 사용할 수 있습니다.

- Online Hardware Maintenance Manual과 Online Video는 다음 지원 웹사이트에서 볼 수 있습니다.

<http://www.lenovo.com/think/support/site.wss/document.do?Indocid=part-video>

- 고객 지원 센터 연락처는 61 페이지의 『세계 각국의 전화번호 목록』을 참고하십시오.

부록 C. 기능 및 사양

컴퓨터의 각 부분과 기능에 대한 자세한 내용은 온라인 Access Help의 기본 구성 및 각 부위 명칭 섹션을 참고하십시오.

구성

프로세서

- 컴퓨터의 시스템 등록 정보를 참고하십시오. 시작을 클릭하고 내 컴퓨터를 마우스 오른쪽 버튼으로 클릭하여 풀다운 메뉴 중 속성(등록 정보)을 선택하십시오.

메모리

- DDR 2(Double data rate 2) SDRAM(synchronous dynamic random access memory)

저장 장치

- 2.5인치 하드 디스크 드라이브

화면

TFT 컬러 LCD (일부 모델에서 TouchPanel 기능이 포함됨)

- 크기: 12.1인치

해상도:

- LCD: 1024 x 768 또는 1400 x 1050
- 외부 모니터: 최대 2048 x 1536
- 밝기 조절 장치
- 지문 인식 장치(일부 모델)

키보드

- 85키, 86키 또는 90키
- 트랙포인트
- Fn 키 기능
- ThinkVantage 버튼

- 볼륨 조절 버튼

인터페이스

- 스테레오 헤드폰 잭
- 마이크 잭
- 세 개의 USB 커넥터
- IEEE 1394 커넥터
- RJ11 전화 커넥터
- RJ45 이더넷 커넥터
- 도킹 커넥터
- 외부 모니터 커넥터

PC 카드 슬롯

- Type II PC 카드

무선 기능

- 통합 무선 LAN(일부 모델)
- 통합 *Bluetooth*(일부 모델)
- 통합 무선 WAN(일부 모델)

Digital Media Reader

- SD 카드 슬롯

사양

크기

- 가로: 274mm(10.8인치)
- 깊이: 배터리 유형에 따라 241.3mm ~ 266.7mm(9.5인치 ~ 10.5인치)
- 높이: 25.4mm ~ 33.0mm(1.0인치 ~ 1.3인치)

환경

- 최대 고도
 - 작동/비작동: 3048m(10000ft)
 - 보관: 12192m(40000ft)

- 온도
 - 고도 2438m(8000ft) 이하에서
 - 작동: 5° ~ 35°C(41° ~ 95°F)
 - 비작동: 5° ~ 43°C(41° ~ 110°F)
 - 고도 2438m(8000ft) 초과에서
 - 작동 가능한 최고 온도: 31.3°C(88°F)

주: 배터리를 충전할 때 배터리의 온도는 적어도 10°C(50°F) 이상이 되어야 합니다.

- 상대 습도
 - 작동: 8% ~ 90%
 - 비작동: 5% ~ 95%

발열량

- 최대 65W(222Btu/hr)

전원(AC 어댑터)

- 50/60Hz 교류 전원
- AC 어댑터 입력 범위: 100 ~ 240V ac, 50/60Hz

배터리

- ThinkPad X60 Tablet 4셀 리튬 이온(Li-Ion) 원형 배터리
 - 정격 전압: 14.4V dc
 - 용량: 2.0AH
- ThinkPad X60 Tablet 8셀 리튬 이온(Li-Ion) 배터리
 - 정격 전압: 14.4V dc
 - 용량: 4.55AH

배터리 수명

- 배터리 수명에 대한 자세한 정보는 작업 표시줄에서 Power Manager Gauge를 참고하십시오.

부록 D. 주의사항

주의사항

Lenovo는 이 자료에 기술된 제품, 서비스 또는 기능을 모든 국가에 제공하지는 않습니다. 현재 사용할 수 있는 제품 및 서비스에 관한 정보는 한국 Lenovo 담당자에게 문의하십시오. 이 문서에서 Lenovo 제품, 프로그램 또는 서비스를 언급하는 것이 해당 Lenovo 제품, 프로그램 또는 서비스만을 사용할 수 있다는 것을 의미하지는 않습니다. Lenovo의 지적 재산을 침해하지 않는 한, 기능상으로 동등한 제품, 프로그램 또는 서비스를 대신 사용할 수 있습니다. 그러나 기타 제품, 프로그램, 또는 서비스의 운영에 관한 평가와 검증은 사용자의 책임입니다.

Lenovo는 이 문서에서 다루고 있는 특정 내용에 대해 특허를 보유하고 있거나 현재 특허 출원 중일 수 있습니다. 이 문서를 제공한다고 해서 특허에 대한 라이선스까지 부여하는 것은 아닙니다. 라이선스에 대한 의문사항은 다음으로 문의하십시오.

135-270

서울특별시 강남구 도곡동 467-12, 군인공제회관빌딩

한국레노버

고객만족센터

전화번호: 1588-5801

Lenovo는 이 문서를 타인의 권리 비침해, 상품성 및 특정 목적에의 적합성에 관한 묵시적 보증을 포함하여(단, 이에 한하지 않음) 묵시적이든 명시적이든 어떠한 종류의 보증없이 이 문서를 『현상태대로』 제공합니다. 일부 국가에서는 특정 거래에서 명시적 또는 묵시적 보증의 면책사항을 허용하지 않으므로, 이 사항이 적용되지 않을 수도 있습니다.

본 정보에는 기술적으로 부정확한 내용이나 인쇄상의 오류가 있을 수 있습니다. 본 정보는 주기적으로 변경되며, 변경된 사항은 최신판에 통합됩니다. Lenovo는 이 문서에서 설명한 제품 및/또는 프로그램을 사전 통지없이 언제든지 개선 및/또는 변경할 수 있습니다.

이 문서에서 언급된 제품은, 오작동 시 인명의 손실 및 부상의 위험을 가지는 체내 이식 및 기타 생명 유지 보조 장치의 용도로 제조된 것이 아닙니다. 이 문서에 들어 있는 정보는 Lenovo 제품 명세나 보증에 영향을 주거나 이를 변경하지 않습니다. 이 문서에 나오는 어떠한 내용도 Lenovo 또는 제 3자의 지적 재산권에 관한 명시적이거나 묵시적인 라이선스나 면책사항으로 작용하지 않습니다. 이 문서에 언급된 모든 정보는 특정 환경에서 얻어진 것으로, 하나의 예시로 제시됩니다. 다른 운영 환경에서 얻어지는 결과는 다를 수 있습니다.

Lenovo는 귀하의 권리를 침해하지 않는 범위 내에서 적절하다고 생각하는 방식으로 귀하가 제공한 정보를 사용하거나 배포할 수 있습니다.

이 정보에서 언급되는 비Lenovo 웹 사이트는 단지 편의상 제공된 것으로, 어떤 방식으로든 이들 웹 사이트를 옹호하고자 하는 것은 아닙니다. 해당 웹 사이트의 자료는 본 Lenovo 제품 자료의 일부가 아니므로 해당 웹 사이트 사용으로 인한 위험은 사용자 본인이 감수해야 합니다.

본 문서에 포함된 모든 성능 데이터는 제어된 환경에서 얻은 결과입니다. 그러므로 다른 작동 환경에서 얻어지는 결과는 본 문서의 결과와 다를 수 있습니다. 일부 측정값은 개발용 시스템에서 얻어진 결과이기 때문에 일반적으로 사용되는 시스템에서 얻어지는 결과와 다를 수도 있습니다. 또한 일부 측정 결과는 외삽법을 사용하여 추정된 값이기 때문에 실제 결과는 다를 수 있습니다. 이 문서의 사용자는 해당 데이터를 본인의 특정 환경에서 검증해야 합니다.

전자파 방출 주의사항

다음 정보는 ThinkPad X60 Tablet 모델 타입 6363, 6364, 6365, 6366, 6367 and 6368에 해당됩니다.

Federal Communications Commission(FCC) Statement

본 장치는 FCC 통신법 제 15조에 의거하여 테스트되었으며, 클래스 B 디지털 장치에 관한 제한사항을 준수합니다. 이러한 제한사항은 거주 공간에서의 장치 장착 시에 유해한 간섭을 방지하기 위한 것입니다. 본 장치는 RF(Radio Frequency) 에너지를 생성 및 사용하고 방출하므로 지시사항에 따라 설치 및 사용하지 않는 경우, 무선 통신에 유해한 간섭을 일으킬 수 있습니다. 그러나 지시사항에 따라 장

치를 설치한 경우에도 전파 간섭이 일어나지 않는다는 보장은 없습니다. 장치의 전원을 켜다 켜보면 라디오 또는 텔레비전에 관한 유해한 간섭이 발생하는지의 여부를 확인할 수 있습니다. 간섭이 발생하는 경우, 다음과 같은 방법으로 전자파 장애를 교정하는 것이 좋습니다.

- 수신 안테나의 방향을 바꾸거나 위치를 이동하십시오.
- 장치와 수신기 사이의 거리가 멀어지도록 하십시오.
- 해당 장치를 수신기에 연결된 콘센트가 아닌 다른 콘센트에 연결하십시오.
- 판매 대리점 또는 서비스 센터에 도움을 요청하십시오.

올바르게 실드되고 접지된 케이블 및 커넥터를 사용하여 FCC의 방출 한도를 지켜야 합니다. 해당 케이블이나 커넥터는 Lenovo 지정 판매처에서 구매할 수 있습니다. Lenovo에서 추천하는 케이블 또는 커넥터 이외의 제품을 사용하거나, 장치의 무단 변경 또는 개조로 인해 라디오 및 텔레비전의 전파 간섭이 발생한 경우, Lenovo는 이에 관한 책임을 지지 않습니다. 장치를 무단으로 변경하거나 개조하는 경우, 사용자에게 허가된 장치의 사용권이 박탈될 수 있습니다.

본 장치는 FCC 통신법의 제 15조를 준수합니다. 장치의 작동은 다음 두 조건을 따르고 있습니다. (1) 본 장치는 유해한 간섭을 야기하지 않으며, (2) 바람직하지 않은 작동으로 인해 야기된 간섭을 포함하여 수신된 모든 간섭을 수용해야 합니다.

관련 책임 부서:

Lenovo (United States) Inc.
One Manhattanville Road
Purchase, New York 10577
Telephone: (919) 254-0532



Industry Canada Class B emission compliance statement

클래스 B 디지털 장치는 캐나다의 ICES-003 제한사항을 준수합니다.

Avis de conformité à la réglementation d'Industrie Canada

Cet appareil numérique de la classe B est conforme à la norme NMB-003 du Canada.

European Union EMC Directive conformance statement

본 제품은 전자 호환성에 관련하여 EU 가입국의 EU Council Directive 889/336/EEC의 제한사항을 준수합니다. 제품 유지 보수에 관한 주의사항을 준수하지 않거나 비 Lenovo 옵션 카드 설치를 포함한 제품의 불법 개조 및 변형으로 생긴 결과는 Lenovo에서 책임지지 않습니다.

본 제품은 CISPR 22/European Standard EN 55022에 의거하여 테스트되었으며, 클래스 B Information Technology Equipment에 관한 제한사항을 준수합니다. 클래스 B 장치의 제한사항은 라이선스가 부여된 통신 장치간의 충돌을 예방하는 주거 환경을 위한 것입니다.

올바르게 실드되고 접지된 케이블 및 커넥터를 사용하여 라디오, TV 통신 및 기타 전자 또는 전기 장치를 방해하지 않도록 합니다. 이러한 제품은 Lenovo 지정 판매처에서 구매할 수 있습니다. 권장하지 않는 케이블이나 커넥터 제품을 사용하여 발생한 문제에 관해서 Lenovo는 책임지지 않습니다.

한국 MIC 인증

본 무선 설비는 한국 정보 통신 기기 인증 규칙에 의해 형식 등록을 완료하였으나, 운용 중 전파 혼신 가능성이 있습니다.

간섭 관련 주의사항

올바르지 않은 설치 또는 인가되지 않은 장치의 사용으로 인해 무선 통신에 간섭 현상이 발생할 수 있습니다. 또한 내장 안테나를 임의로 변경할 경우, MIC 인증 및 보증 사항이 적용되지 않을 수 있습니다.

한국에서의 제품 폐기에 관하여

ThinkPad 제품의 포장재에는 폐기 시의 재활용이 용이하도록 다음과 같은 분리 배출 표시가 부착되어 있습니다. 분리 배출 표시는 폐기물의 재료 구별을 용이하게 하여 재활용이 가능한 폐기물을 재활용업자 등이 쉽게 구분할 수 있도록 하기 위한 표시입니다.



폐 가전 제품의 처리 절차

사용 중인 제품을 폐기할 때에는 다음의 폐기 절차를 따르십시오.

- 신규 제품 구입 시:

대리점에서 새로운 제품을 구입하고 기존에 사용하던 제품을 폐기하려는 경우, 해당 대리점에서 신규 제품의 배송 시 기존 제품의 무상 수거 서비스를 제공합니다.

- 단순 폐기 시:

사용 중인 가전 제품이나 가구 등의 대형 생활 폐기물을 폐기하려는 경우, 폐기물 종량제 시행에 따라 거주 지역의 동사무소에 연락하십시오.

EU WEEE 경고문

WEEE(Waste Electrical and Electronic Equipment: 폐전기전자제품) 마크는 EU 국가 및 노르웨이에만 적용됩니다. 제품에 European Directive 2002/96/EC에 따라 WEEE 레이블이 표시됩니다. Directive는 EU 전역에 적용되며 사용한 제품의 수거 및 재활용 체제를 결정합니다. 이 레이블은 다양한 제품에 적용되며 Directive에 의해 제품을 임의로 폐기할 수 없음을 의미합니다.

WEEE Directive의 부록 IV에 따라 전기전자제품(EEE) 사용자는 수명이 다한 제품을 일반 폐기물 형태로 처분해서는 안되며 제품 수거 규정에 따라 반환, 재활용, 복구해야 하며 제품의 유해 물질로 인해 환경 및 인체에 미치는 영향을 최소화해야 합니다. 추가 WEEE 정보는 다음 사이트를 참고하십시오.

<http://www.lenovo.com/lenovo/environment>

미국 사용자를 위한 공지사항

캘리포니아 과염소산염 정보:

CR(이산화물 관리) 리튬 코인 셀 배터리를 포함하는 제품에는 과염소산염이 들어 있습니다.

과염소산염 물질이 포함되어 있으므로 취급 시 주의를 요합니다.

<http://www.dtsc.ca.gov/hazardouswaste/perchlorate>을 참고하십시오.

상표

다음은 미국 또는 기타 국가에서 사용되는 Lenovo의 상표입니다.

Lenovo

ThinkPad

PS/2

Rescue and Recovery

ThinkVantage

ThinkPad

TrackPoint

Ultrabay

다음은 미국 또는 기타 국가에서 사용되는 IBM Corporation의 상표입니다.

IBM(used under license)

Lotus

Lotus 1-2-3

Lotus Approach

Lotus FastSite

Lotus Freelance Graphics

Lotus Notes

Lotus Organizer

Lotus SmartCenter

Lotus SmartSuite

Lotus Word Pro

Microsoft 및 Windows는 미국 또는 기타 국가에서 사용되는 Microsoft Corporation의 상표입니다.

기타 회사, 제품 및 서비스 이름은 해당 회사의 상표 또는 서비스표입니다.

1. 본 제품에 대한 품질 보증은 보증서에 기재된 내용으로 보증 혜택을 받습니다.
2. 무상 보증 기간은 구입일로부터 산정되므로 구입 일자를 기재 받으시기 바랍니다. (구입 일자 확인이 안될 경우 제조년월일로부터 3개월이 경과한 날로부터 품질 보증 기간을 가산합니다.)
3. 가정용 제품을 영업 용도(영업 활동, 비정상적인 사용 환경 등)로 사용하거나, 산업용 제품인 경우에는 무상 보증 기간을 6개월로 적용합니다(핵심 부품 포함).
4. 이 보증서는 재발행되지 않습니다.
5. 별도 계약에 의한 공급(조달, HOST, 단말 용품 등)일 경우에는 주계약에 따라 보증 내용을 적용합니다.
6. 주요 부품 보유 기간 - PC, 모니터 등은 4년

색인

[가]

- 고객 교체 가능 유닛(CRU)
 - 부품 목록 67
- 고객 지원 센터 13, 61
- 공장 출하 상태
 - 복원 35
- 공장 출하 상태로 복원 35
- 공지사항
 - 미국 사용자 78
 - 전자파 방출 74
 - EU 환경 78
- 관리 및 주의사항 12
- 구성 69
- 구성 설정 32
- 기타 문제점 31

[다]

- 대기 모드
 - 문제 25
- 데이터 복구 36
- 드라이브
 - 취급 4

[마]

- 먼저 읽어야 할 사항 v
- 메모리
 - 업그레이드 44
- 메모리 업그레이드 44
- 무선 규격 1
- 문제
 - 대기 모드 25
 - 문제 해결표 15
 - 배터리 29

문제 (계속)

- 암호 23
 - 전원 관리 25
 - 지문 인식 장치 30
 - 최대 절전 모드 25
 - 컴퓨터 검사 13
 - 컴퓨터 시작 31
 - 컴퓨터 화면 27
 - 키보드 24
 - 포인팅 장치 25
 - 하드 디스크 30
- 문제 해결 11
- 문제 해결표 15

[바]

- 배터리
 - 교체 39
 - 문제 29
- 배터리 교체 39
- 보증 정보 13, 57
- 복구 옵션 35
- 복구 CD 13

[사]

- 사양 70
- 상표 78
- 설정
 - 구성 32
- BIOS 32
- 설치 지시사항 1

[아]

- 안전 수칙 및 보증 설명서 1
- 안전 예방 조치 12
- 암호
 - 문제 23
 - 설정 5
- 오류 코드 또는 메시지가 없는 경우 22
- 오류 코드 또는 메시지가 있는 경우 15

[자]

- 자주 발생하는 문제 12
- 장치 교체 39
- 장치 업그레이드 12, 39
- 저장소 미디어
 - 취급 4
- 전원 관리
 - 문제 25
- 정리
 - 컴퓨터 덮개 7
 - 키보드 8
 - 터치 패널 9
 - LCD 화면 8
- 정보 찾기 1
- 제안사항, 중요 3
- 중요 제안사항 3
- 지문 인식 장치 69
 - 관리 방법 9
 - 문제 30

[차]

- 최대 절전 모드
 - 문제 25

[카]

- 컴퓨터 검사 13
 - 시스템 14
 - HDD 14
- 컴퓨터 덮개
 - 정리 7
- 컴퓨터 문제 해결 12
- 컴퓨터 사용 시 주의사항 3
- 컴퓨터 사용에 관한 주의사항 3
- 컴퓨터 시작 문제 31
- 컴퓨터 운반 4
- 컴퓨터 취급에 관한 주의사항 4
- 컴퓨터 화면
 - 문제 27
- 키보드
 - 문제 24
 - 정리 8

[타]

- 태블릿 디지털타이저 펜
 - 팁 5
- 태블릿 모드
 - 팁 5
- 터치 패널
 - 정리 9
 - 팁 6

[파]

- 포인팅 장치 문제점 25

[하]

- 하드 디스크
 - 문제 30
 - 업그레이드 41
- 하드 디스크 업그레이드 41
- 하드웨어 기능 12

- 하드웨어 사양 12

A

- Access Help 1

B

- BIOS Setup Utility 32

F

- FCC 경고문 74

L

- LCD 화면
 - 정리 8

P

- PC-Doctor for Windows 13
- Productivity Center 1

R

- Rescue and Recovery 35

T

- ThinkVantage 버튼 2

부품 번호: 42T8356

Printed in China

(1P) P/N: 42T8356

