

ThinkPad® X60 Tablet
Průručka o servise a odstraňování
problémů

ThinkPad[®] X60 Tablet
Průručka o servise a odstraňování
problémů

Poznámka

Skôr ako začnete používať tieto informácie a produkt, prečítajte si nasledujúcu dokumentáciu:

- *Príručka o bezpečnosti a zárukách* dodaná v balíku s touto publikáciou.
- Informácie súvisiace s bezdrôtovým pripojením k sieti v online aplikácii *Access Help* a v Príloha D, "Poznámky", na strane 55.
- *Vyhlásenia o smerniciach* dodaný v balíku s touto publikáciou.

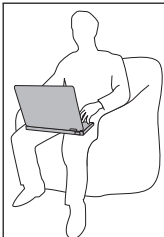
Obsah

Čítajte ako prvé	v
Kapitola 1. Vyhľadávanie informácií	1
Táto príručka a ďalšie publikácie	1
Vyhľadávanie informácií pomocou tlačidla ThinkVantage	2
Kapitola 2. Starostlivosť o počítač ThinkPad 3	3
Dôležité tipy	3
Dbajte na to, kde a ako pracujete	3
S počítačom zaobchádzajte opatrne	3
Počítač prenášajte správne	4
Zaobchádzajte správne s pamäťovými médiami a jednotkami	4
Pri nastavovaní hesiel buďte opatrní	4
Tipy k používaniu vášho počítača v režime tabletu	4
Tipy k používaniu pera tabletového digitalizátora	5
Tipy na používanie dotykového panela	5
Iné dôležité tipy	5
Čistenie povrchu počítača	6
Čistenie klávesnice vášho počítača	6
Čistenie obrazovky vášho počítača	7
Čistenie obrazovky dotykového panela	7
Starostlivosť o snímač odtlačkov prstov	7
Kapitola 3. Riešenie problémov s počítačom 9	9
Často kladené otázky	10
Diagnostika problémov	11
Diagnostika HDD z BIOS Setup Utility	11
Diagnostika problémov pomocou programu PC-Doctor zo servisného oddielu	12
Odstaňovanie problémov	12
Chybové správy	12
Chyby bez správ	17
Problém s heslom	18
Problémy s klávesnicou	19
Problémy ukazovacieho zariadenia	19
Problémy s úsporným režimom alebo hibernáciou	20
Problémy s obrazovkou	21
Problémy s batériou	22
Problém s jednotkou pevného disku	23
Problémy autentifikácie pomocou odtlačku prsta	23
Problém so spustením	24
Iné problémy	24
Spustenie BIOS Setup Utility	24
Kapitola 4. Možnosti obnovy	27
Predstavujeme Rescue and Recovery	27
Obnova pôvodného obsahu	27
Obnova údajov	28
Kapitola 5. Rozšírenia a náhrady zariadení 29	29
Výmena batérie	29
Výmena jednotky pevného disku	31
Výmena pamäte	33
Kapitola 6. Pomoc a servis	37
Pomoc a servis	37
Pomoc prostredníctvom internetu	37
Volanie Centra podpory zákazníkov	37
Pomoc kdekoľvek na svete	39
Príloha A. Informácie o záruke	41
Záručná doba	41
Typy záručného servisu	43
Celosvetový telefónny zoznam	44
Príloha B. Jednotky vymeniteľné zákazníkom (CRU)	49
Príloha C. Funkcie a špecifikácie	51
Vlastnosti	51
Špecifikácie	52
Príloha D. Poznámky	55
Poznámky	55
Poznámky o elektronických emisiách	56
Vyhlásenie Federálnej komunikačnej komisie (FCC)	56
Vyhlásenie o súlade s Priemyselnými emisiami Kanady triedy B	57
Avis de conformité à la réglementation d'Industrie Canada	57
Vyhlásenie o súlade s normami European Union EMC Directive	57
Vyhľadania EU WEEE	58
Oznam pre užívateľov v USA	58

Ponuka softvéru IBM Lotus 58
Ochranné známky. 60

Index 63

Čítajte ako prvé



Keď je počítač zapnutý alebo keď sa nabíja batéria, nenechávajte jeho spodnú časť, ani žiadnu inú časť, ktorá sa počas prevádzky zahrieva, v dlhšom kontakte s vaším telom.

Napájací adaptér pripojený do elektrickej zásuvky a počítača produkuje teplo. Počas používania by sa nemal dostať do kontaktu so žiadnou časťou vášho tela. Napájací adaptér nikdy nepoužívajte na zahrievanie svojho tela. Dlhší kontakt môže spôsobiť aj cez odev popáleniny pokožky.

Káble napájacieho adaptéra, myši, klávesnice, tlačiarne alebo iného elektronického zariadenia alebo komunikačných liniek vedzte tak, aby nebolo možné na ne šliapať, zakopnúť o ne, aby neboli pritlačené vašim počítačom alebo inými objektmi, alebo aby neboli žiadnym spôsobom vystavené zaobchádzaniu, ktoré by mohlo narušiť prevádzku vášho počítača. Silné stlačenie kábla môže spôsobiť jeho poškodenie alebo zničenie.



Pred presunom vášho počítača vykonajte jeden z nasledujúcich úkonov: vypnite ho, stlačením kombinácie klávesov Fn+F4 ho uveďte do pohotovostného režimu alebo stlačením kombinácie klávesov Fn+F12 ho uveďte do režimu hibernácie.

Pred presunom počítača skontrolujte, či je indikátor zapnutia vypnutý. Pomôže vám to predísť poškodeniu jednotky pevného disku a možnej strate údajov.



Na počítač či displej alebo externé zariadenia nehádzte a neumiestňujte ťažké predmety, neudierajte, neškriabte a netlačte naň, nemykajte ním.



Používajte kvalitný prepravný obal, ktorý poskytuje adekvátne odpruženie a ochranu. Počítač nekladajte do tesného kufriku ani tašky.



Do blízkosti počítača neumiestňujte žiadne tekutiny, aby ste predišli obliatiu a nepribližujte sa s počítačom k vode, aby ste predišli riziku zásahu elektrickým prúdom.

Kapitola 1. Vyhľadávanie informácií

Táto príručka a ďalšie publikácie

Pokyny na nastavenie

obsahuje informácie, ktoré vám pomôžu rozbaľiť počítač ThinkPad a začať. Obsahuje niekoľko rád pre užívateľov, ktorí používajú tento produkt po prvý raz a predstavuje softvér vopred nainštalovaný spoločnosťou Lenovo.

Táto Príručka o servise a odstraňovaní problémov

poskytuje informácie týkajúce sa starostlivosti o počítač ThinkPad, základné informácie o odstraňovaní problémov, niektoré postupy zotavenia, informácie o pomoci a servise a záručné informácie pre váš počítač. Informácie v tejto príručke, zaoberajúce sa odstraňovaním problémov, sa týkajú len tých problémov, ktoré vám môžu brániť v prístupe k portálu komplexnej pomoci a informácií, nazývanému Productivity Center, ktorý je predinštalovaný vo vašom počítači ThinkPad.

Access Help

je komplexná príručka, dostupná online, ktorá poskytuje odpovede na väčšinu otázok týkajúcich sa vášho počítača. Pomôže vám pri konfigurácii predinštalovaných komponentov a nástrojov a pri riešení problémov. Ak chcete otvoriť aplikáciu *Access Help*, kliknite na **Start** a vyberte položku **All Programs** a následne **ThinkVantage**. Kliknite na **Access Help**.

Productivity Center

poskytuje jednoduchý prístup k softvérovým nástrojom a kľúčovým lokalitám spoločnosti Lenovo, vďaka čomu nepotrebujete so sebou nosiť ďalšie príručky. Ak chcete otvoriť Productivity Center, na svojej klávesnici stlačte modré tlačidlo ThinkVantage®. Ďalšie informácie o používaní tlačidla ThinkVantage nájdete v časti “Vyhľadávanie informácií pomocou tlačidla ThinkVantage” na strane 2.

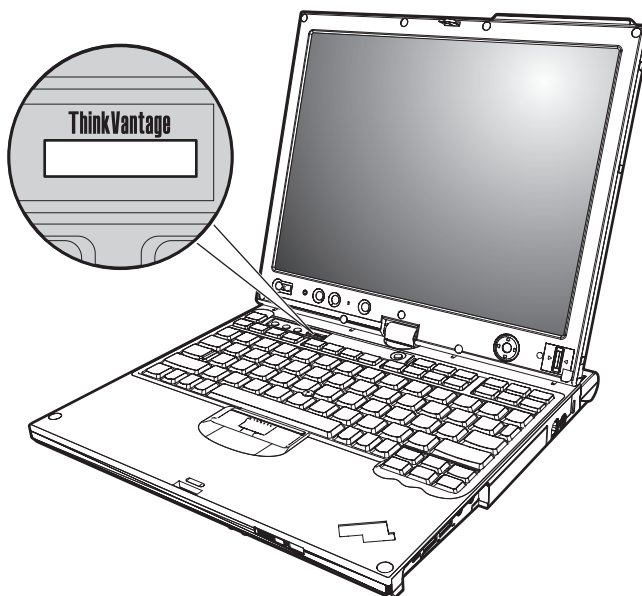
Príručka o bezpečnosti a zárukách

Obsahuje všeobecné bezpečnostné pokyny a kompletne Vyhlásenie spoločnosti Lenovo o obmedzenej záruke.

Vyhlásenia o smerniciach

doplňa informácie obsiahnuté v tejto príručke. Prečítajte si ju skôr, ako začnete používať bezdrôtové funkcie vášho počítača ThinkPad. Počítač ThinkPad vyhovuje rádiovým normám a bezpečnostným štandardom všetkých krajín a oblastí, v ktorých bol schválený na bezdrôtové používanie. Váš počítač ThinkPad budete musieť nainštalovať a používať prísne v súlade s miestnymi nariadeniami RF.

Vyhľadavanie informácií pomocou tlačidla ThinkVantage



Modré tlačidlo ThinkVantage vám môže pomôcť v mnohých situáciách, keď počítač funguje normálne, aj v opačnom prípade. Stlačením tlačidla ThinkVantage otvoríte Productivity Center a získate tak prístup k informatívnym obrázkom a jednoduchým pokynom, ako začať a efektívne používať váš počítač.

Tlačidlo ThinkVantage môžete použiť aj na prerušenie postupnosti spúšťania počítača a na spustenie Pracovná plocha programu Rescue and Recovery, ktorý pracuje nezávisle od operačného systému Windows a je pred ním skrytý.

Kapitola 2. Starostlivosť o počítač ThinkPad

Počítač je navrhnutý na spoľahlivé fungovanie v normálnych pracovných prostrediach, ale pri jeho obsluhu treba dodržiavať určité zásady. Ak budete dodržiavať nasledovné dôležité tipy, využijete počítač čo najviac k vlastnej spokojnosti.

Dôležité tipy

Dbajte na to, kde a ako pracujete

- Keď je počítač zapnutý alebo keď sa nabíja batéria, nenechávajte jeho spodnú časť, ani žiadnu inú časť, ktorá sa počas prevádzky zohrieva, v dlhšom kontakte s vašim telom. Počas normálnej prevádzky produkuje počítač teplo. Toto teplo závisí od aktivity systému a úrovne nabíjania batérie. Dlhší kontakt s telom, hoci aj cez oblečenie, môže spôsobiť nepohodlie, prípadne popálenie pokožky.
- Napájací adaptér pripojený do elektrickej zásuvky a počítača produkuje teplo. Počas používania by sa nemal dostať do kontaktu so žiadnou časťou vášho tela. Napájací adaptér nikdy nepoužívajte na zohrievanie svojho tela. Dlhší kontakt môže spôsobiť aj cez odev popálenie pokožky.
- Káble napájacieho adaptéra, myši, klávesnice, tlačiarne alebo iného elektronického zariadenia alebo komunikačných liniek vedte tak, aby nebolo možné na ne šliapať, zakopnúť o ne, aby neboli pritlačené vašim počítačom alebo inými objektmi, alebo aby neboli žiadnym spôsobom vystavené zaobchádzaniu, ktoré by mohlo narušiť prevádzku vášho počítača. Silné stlačenie kábla môže spôsobiť jeho poškodenie alebo zničenie.
- Neumiestňujte do blízkosti počítača žiadne tekutiny, aby ste predišli obliatiu a nepribližujte sa s počítačom k vode, aby ste predišli riziku úrazu elektrickým prúdom.
- Obalové materiály uložte bezpečne mimo dosahu detí, aby ste predišli riziku zadusenía spôsobeného plastovými obalmi.
- Nenechávajte počítač v blízkosti magnetov, aktivovaných mobilných telefónov, elektrických spotrebičov alebo reproduktorov (do 13 cm).
- Počítač nevystavujte extrémnym teplotám (pod 5°C alebo nad 35°C).

S počítačom zaobchádzajte opatrne

- Neumiestňujte žiadne objekty (ani papier) medzi obrazovku a klávesnicu alebo pod klávesnicu.
- Na počítač či displej alebo externé zariadenia nehádzte a neumiestňujte ťažké predmety, neudierajte, neškriabte a netlačte naň, netraste ním.
- Displej je navrhnutý na otváranie a používanie pri uhle trochu väčšom ako 90 stupňov. Displej neotvárajte o viac ako 180 stupňov, pretože hrozí poškodenie kĺbu.

Počítač prenášajte správne

- Pred premiestnením počítača odstráňte všetky médiá, vypnite pripojené zariadenia a odpojte všetky káble.
- Pred premiestnením počítača skontrolujte, či je v úspornom režime, v režime hibernácie alebo je vypnutý. Predídete tým poškodeniu jednotky pevného disku a strate údajov.
- Pri dvíhaní otvoreného počítača ho držte za spodok. Počítač nedvíhajte a nedržte za displej.
- Používajte kvalitný prepravný obal, ktorý poskytuje adekvátne odpruženie a ochranu. Počítač nekladajte do tesného kufríka ani tašky.

Zaobchádzajte správne s pamäťovými médiami a jednotkami

- Nikdy nekladajte diskety pod uhlom, viac diskiet alebo diskety so zle pripevnenými nálepkami, pretože by mohli upchať jednotku.
- Ak sa váš počítač dodáva s optickou jednotkou, nedotýkajte sa povrchu disku ani šošovky na podnose.
- Skôr ako podnos disku zatvoríte, musíte disk CD alebo DVD pevne nasunúť na centrálny otočný bod optickej jednotky.
- Pri inštalácii pevného disku, diskety alebo optickej jednotky postupujte podľa inštrukcií dodaných spolu s týmto hardvérom a silu použite iba v prípadoch, keď je to potrebné.

Pri nastavovaní hesiel buďte opatrní

- Zapamätajte si svoje heslá. Ak ste zabudli heslo supervízora alebo heslo pevného disku, poskytovateľ autorizovaného servisu spoločnosti Lenovo ho nedokáže resetovať a asi budete musieť vymeniť systémovú dosku alebo pevný disk.

Tipy k používaniu vášho počítača v režime tabletu

- Ak chcete zatvoriť obrazovku počítača, najprv skontrolujte, či je otočená smerom ku klávesnici alebo je voči klávesnici v 180-stupňovom uhle, takže smerom ku klávesnici je otočená zadná časť obrazovky.
- Nezdvíhajte alebo nedržte počítač len za obrazovku.
- Obrazovku počítača nevystavujte úderom ani otrasom.
- Vetranie musí byť voľné, teda pred ventilátor neumiestňujte žiadnu prekážku, napríklad hrubý koberec alebo mäkký vankúš.
- Ak počítač používate v kresliacom režime, obrazovku držte jednou rukou a používajte pero tabletového digitalizátora.
- Ak používate počítač v režime tabletu a držíte ho v jednej ruke, nevystavujte ho nadmernému chveniu, otrasom alebo otáčaniu.
- Počítač nepoužívajte vonku. Nevystavujte ho dažďu.
- Pri vkladaní počítača do prenosného kufríka ho dajte ho do režimu notebooku a zatvorte displej.

Tipy k používaniu pera tabletového digitalizátora

- Používajte len pero tabletového digitalizátora, ktoré bolo dodané spolu s počítačom ThinkPad X60 Tablet, alebo ktoré ste kúpili spolu s počítačom ako voliteľný komponent. S počítačom ThinkPad X60 Tablet odporúčame používať iba toto pero. Iné pero by sa mohlo v držiaku pera zaseknúť prípadne spôsobiť iné problémy.
- Pero tabletového digitalizátora nie je vodotesné. Dajte pozor, aby ste pero nenamočili do vody.

Tipy na používanie dotykového panela

- Dotykový panel je sklenený panel potiahnutý plastovou fóliou. Na zadávanie informácií môžete používať buď prst alebo pero tabletového digitalizátora dodané s vašim počítačom. Nepoužívajte žiadne iné pero ako je určené ani žiadny kovový predmet, pretože výsledkom by bolo poškodenie dotykového panela alebo jeho nefunkčnosť.
- Pri vkladaní počítača do prenosného kufríka ho dajte ho do režimu notebooku a zatvorte displej. Počítač neprenášajte v režime tabletu.
- Ak na zadávanie informácií na obrazovku použijete zároveň prst aj pero tabletového digitalizátora, spracované budú len údaje zadané použitím pera digitalizátora.
- Ak na zadávanie informácií na dotykový panel použijete prst, dotýkajte sa súčasne len jedného bodu. Ak sa naraz dotknete viacerých bodov, informácie nebudú spracované správne.
- Pri dotykovom paneli sa môže postupne začať objavovať nesúlad medzi bodom, ktorého ste sa dotkli prstom a jeho skutočnou polohou na obrazovke. Ak sa chcete vyhnúť tejto situácii, použitím pomocného nastavovacieho programu dotykového panela pravidelne opravujte presnosť zadávania informácií pomocou prsta.

Iné dôležité tipy

- Modem vášho počítača môže použiť len analógovú telefónnu sieť alebo verejnú telefónnu sieť (PSTN). Modem nepripájajte k PBX (private branch exchange) ani k inej digitálnej telefónnej linke, pretože by to mohlo poškodiť modem. Analógové telefónne linky sa zvyčajne používajú v domoch, zatiaľ čo digitálne telefónne linky sa skôr používajú v hoteloch alebo kancelárskych budovách. Ak si nie ste istý, akú telefónnu linku používate, obráťte sa na svoju telefónnu spoločnosť.
- Počítač môže obsahovať ethernetový konektor a konektor modemu. Ak obsahuje oba, komunikačný kábel zapojte do správneho konektora, aby ste konektor nepoškodili.
- Svoje produkty ThinkPad zaregistrujte v spoločnosti Lenovo (navštívte webovú stránku: <http://www.lenovo.com/register>). Môže to napomôcť vráteniu počítača v prípade jeho straty alebo krádeže. Registráciou vášho počítača umožníte spoločnosti Lenovo, aby vás v budúcnosti upozorňovala na nové technické možnosti a aktualizácie.
- Váš počítač môže rozoberať a opravovať len technik autorizovaný na opravu produktov ThinkPad.
- Aby zostal displej otvorený alebo zatvorený, neupravujte ani nenalepujte žiadne blokovacie úchytky.

- Kým je zapojený napájací adaptér, počítač neobracajte. Mohol by sa poškodiť konektor pre adaptér.
- Ak vyberáte zariadenie z jeho pozície alebo inak kontrolujete, či je toto zariadenie zapojiteľné za chodu, vypnite počítač.
- Pri výmene zariadení preinštalujte predné strany plastových panelov (ak sú dodané).
- Keď nepoužívate externé a vymeniteľné pevné disky, diskety alebo optické jednotky, odkladajte ich do vhodných puzdier alebo obalov.
- Pred nainštalovaním ktoréhokoľvek z nasledujúcich zariadení sa dotknite kovovej platne alebo uzemneného kovového predmetu. Týmto spôsobom sa zredukuje všetka statická energia z vášho tela. Statická energia by mohla toto zariadenie poškodiť.
 - PC Card
 - Smart Card
 - Pamäťová karta, napríklad xD-Picture Card, SD Card, Memory Stick alebo MultiMediaCard
 - Pamäťový modul
- Pri prenose údajov na kartu alebo z karty typu Flash Media Card, ako je napríklad karta SD card, neprepínajte počítač pred dokončením prenosu údajov do pohotovostného režimu alebo režimu hibernácie. Mohlo by to spôsobiť poškodenie údajov.

Čistenie povrchu počítača

Príležitostne vyčistite svoj počítač podľa týchto pokynov:

1. Pripravte si zmes jemného kuchynského čistiaceho prostriedku (taký, ktorý neobsahuje abrazívny prášok alebo silné chemikálie, ako napríklad kyseliny alebo zásady). Zmiešajte ho s vodou v pomere 5 dielov vody na 1 diel čistiaceho prostriedku.
2. Namočte doň špongiu.
3. Vyžmýkajte prebytočnú tekutinu zo špongie.
4. Krúživým pohybom špongie poutierajte povrch a dbajte na to, aby prebytočná tekutina nekvapkala.
5. Vytierajte povrch a odstráňte čistiaci prostriedok.
6. Prepláchnite špongiu v čistej tečúcej vode.
7. Poutierajte povrch čistou špongiou.
8. Poutierajte povrch znova suchou, mäkkou látkou bez chlpkov.
9. Počkajte, kým povrch úplne nevyschne a odstráňte z neho všetky vlákna.

Čistenie klávesnice vášho počítača

1. Namočte čistý, mäkký kúsok látky do izopropylalkoholu.
2. Utrite látkou povrch každého klávesu. Utierajte klávesy postupne; ak utierate niekoľko klávesov naraz, látka sa môže zachytiť o susedný kláves a môže ho poškodiť. Dávajte pozor, aby sa medzi klávesy nedostala žiadna tekutina.
3. Nechajte klávesnicu vyschnúť.

4. Keď chcete odstrániť všetky omrvinky a prach spod kláves, môžete použiť balónik so štetkou na čistenie fotoaparátov alebo studený vzduch zo sušiča vlasov.

Poznámka: Čistiaci prostriedok nikdy nesprejajte priamo na displej ani klávesnicu.

Čistenie obrazovky vášho počítača

1. Jemne poutierajte obrazovku suchou mäkkou látkou bez chlôpkov. Ak na displeji uvidíte škvrnu podobnú poškrabaniu, môže to byť nečistota prenesená z klávesnice alebo ovládača kurzora TrackPoint® pri stlačení krytu zvonka.
2. Utrite ju alebo oprášte pomocou jemnej, suchej látky.
3. Ak škvrna zostáva, navlhčite mäkkú látku bez chlôpkov do vody alebo zmesi izopropylalkoholu a vody neobsahujúcej nečistoty v pomere 50:50.
4. Vyžmýkajte čo najviac vody.
5. Znova obrazovku poutierajte; dbajte na to, aby tekutina nenakvapkala na počítač.
6. Pred zatvorením displeja ho dosucha utrite.

Čistenie obrazovky dotykového panela

1. Na odstránenie odtlačkov prstov atď. z obrazovky dotykového panela použite suchú mäkkú handričku bez chlôpkov. (Na tento účel poslúži aj kúsok pijavej bavlnenej tkaniny). Na handričku nenanášajte rozpúšťadlá.
2. Jednou stranou handričky jemne poutierajte nečistoty a prach z dotykového panela.
3. Škvrny alebo odtlačky prstov poutierajte druhou stranou handričky alebo použite čistú handričku.
4. Handričku po použití vyperte v neutrálnom saponáte.

Starostlivosť o snímač odtlačkov prstov

Nasledovné činnosti by mohli poškodiť snímač odtlačkov prstov, alebo spôsobiť, že nebude fungovať správne:

- Poškriabanie povrchu snímača tvrdým, ostrým predmetom.
- Poškriabanie povrchu snímača nechťom alebo niečím tvrdým.
- Používanie alebo dotyk snímača špinavým prstom.

Ak zistíte niektorý z nasledujúcich stavov, jemne očistite povrch snímača suchou, mäkkou, bezprašnou látkou:

- Povrch snímača je špinavý alebo sú na ňom škvrny.
- Povrch snímača je vlhký.
- Snímač často zlyháva pri registrovaní alebo autentifikovaní odtlačkov prstov.

Kapitola 3. Riešenie problémov s počítačom

Často kladené otázky	10	Problémy ukazovacieho zariadenia.	19
Diagnostika problémov	11	Problémy s úsporným režimom alebo	
Diagnostika HDD z BIOS Setup Utility	11	hibernáciou	20
Diagnostika problémov pomocou programu		Problémy s obrazovkou	21
PC-Doctor zo servisného oddielu	12	Problémy s batériou	22
Odstraňovanie problémov	12	Problém s jednotkou pevného disku	23
Chybové správy	12	Problémy autentifikácie pomocou odtlačku prsta	23
Chyby bez správ	17	Problém so spustením	24
Problém s heslom	18	Iné problémy	24
Problémy s klávesnicou	19	Spustenie BIOS Setup Utility	24

Poznámka: Ak váš systém pracuje a ak je aplikácia *Access Help* dostupná, pozrite si *Access Help*. V tejto kapitole nájdete informácie, ktoré použijete, ak je *Access Help* nedostupný.

Často kladené otázky

V tejto časti sú uvedené často kladené otázky aj s odkazmi, kde nájdete podrobné odpovede. Podrobné informácie o každej publikácii dodanej v balíku spolu s počítačom ThinkPad nájdete v časti “Táto príručka a ďalšie publikácie” na strane 1.

Aké bezpečnostné opatrenia musím dodržiavať počas používania svojho počítača ThinkPad?

Podrobné informácie o bezpečnosti nájdete v publikácii *Príručka o bezpečnosti a zárukách*.

Ako môžem predchádzať problémom so svojim počítačom ThinkPad?

Pozrite si kapitolu “Čítajte ako prvé” na strane v a Kapitola 2, “Starostlivosť o počítač ThinkPad”, na strane 3 v tejto príručke. Viac tipov nájdete v nasledujúcich častiach aplikácie *Access Help*:

- Preventing problems
- Spills on the keyboard

Ktoré sú hlavné hardvérové komponenty môjho nového počítača ThinkPad?

Pozrite si časť “Predstavenie ThinkPad” v aplikácii *Access Help*.

Kde nájdem podrobné technické údaje týkajúce sa môjho počítača?

Pozrite si <http://www.lenovo.com/think/support>.

Potrebujem rozšíriť alebo vymeniť niektoré z nasledujúcich zariadení: jednotku pevného disku, kartu PCI Express Mini Card, dcérsku modemovú kartu, pamäť, klávesnicu alebo podložku pod zápästie.

V časti Príloha B, “Jednotky vymeniteľné zákazníkom (CRU)”, na strane 49 tejto príručky nájdete zoznam dielcov CRU a miesto pokynov na odstránenie alebo výmenu komponentov.

Môj počítač nefunguje správne.

Pozrite si časť “Riešenie problémov” v aplikácii *Access Help*. Táto príručka sa zaoberá len problémami, ktoré by vám mohli zabrániť v prístupe k systému online pomoci.

Kde nájdem CD obnovy?

S vaším počítačom nebolo dodané CD obnovy alebo CD s Windows. Vysvetlenie alternatívnych metód obnovy ponúkaných spoločnosťou Lenovo nájdete v tejto príručke v časti “Obnova pôvodného obsahu” na strane 27.

Ako sa môžem spojiť s Centrom zákazníckej podpory?

Pozrite si kapitolu Kapitola 6, “Pomoc a servis”, na strane 37 v tejto príručke.

Telefónne čísla najbližšieho Centra zákazníckej podpory nájdete v zozname “Celosvetový telefónny zoznam” na strane 44.

Kde nájdem informácie o záruke?

Podrobné informácie o záruke nájdete v časti *Príručka o bezpečnosti a zárukách*. Záruku použiteľnú pre váš počítač vrátane záručnej doby a typu záručného servisu nájdete v časti Príloha A, “Informácie o záruke”, na strane 41.

Diagnostika problémov

Ak máte problém s počítačom, môžete ho otestovať pomocou programu PC-Doctor[®] for Windows. Ak chcete spustiť PC-Doctor for Windows, postupujte nasledovne:

1. Kliknite na tlačidlo **Start**.
2. Presuňte kurzor na **All Programs** (v systéme Windows inom ako Windows XP, **Programs**) a potom na **PC-Doctor for Windows**.
3. Kliknite na **PC-Doctor**.

Viac informácií o programe PC-Doctor for Windows nájdete v pomoci programu.

Upozornenie

Spustenie ktoréhokoľvek testu môže trvať niekoľko minút a dlhšie. Vyhraďte si čas na vykonanie celého testu; neprerušujte test počas jeho spustenia.

Pri príprave na oslovenie Centra podpory zákazníkov si vytlačte testovací protokol, aby ste mohli pracovníkom podpory rýchlo poskytnúť informácie.

Diagnostika HDD z BIOS Setup Utility

Jednotku pevného disku môžete diagnostikovať bez spustenia operačného systému. Ak chcete jednotku pevného disku diagnostikovať z BIOS Setup Utility, postupujte nasledovne:

1. Ak je k počítaču pripojená disketová jednotka a je v nej disketa, odstráňte ju a počítač vypnite.
2. Zapnite počítač.
3. Keď sa vľavo dole na obrazovke zobrazí správa “To interrupt normal startup, press the blue ThinkVantage button,”, stlačením klávesu F1 otvorte BIOS Setup Utility.
4. Pomocou kurzorových klávesov vyberte **HDD diagnostic program**. Stlačte Enter.
5. Pomocou kurzorových klávesov vyberte **Main hard disk drive** alebo **Ultrabay hard disk drive**.
6. Stlačte Enter, aby ste spustili diagnostický program.

Diagnostika problémov pomocou programu PC-Doctor zo servisného oddielu

Použitím programu PC-Doctor z pracovnej plochy programu Rescue and Recovery v servisnom oddiele jednotky pevného disku môžete svoj systém diagnostikovať bez potreby spustenia operačného systému. Postupujte takto:

1. Ak je k počítaču pripojená disketová jednotka a je v nej disketa, odstráňte ju a počítač vypnite.
2. Zapnite počítač.
3. Keď sa vľavo dole na obrazovke zobrazí správa “To interrupt normal startup, press the blue ThinkVantage button,”, stlačením modrého tlačidla ThinkVantage otvorte Pracovná plocha programu Rescue and Recovery.
4. Vyberte položku **Diagnose hardware**. Počítač sa reštartuje a spustí sa PC-Doctor.

Ak chcete získať viac informácií o programe PC-Doctor, stlačením klávesu F1 prejdite do Pomoci alebo do online príručky pre tento program.

Odstraňovanie problémov

Ak nenájdete svoj problém tu, pozrite si aplikáciu *Access Help*. Nasledujúca časť opisuje len problémy, ktoré môžu znemožniť spustenie tohto centra pomoci.

Chybové správy

Poznámky:

1. Znak x v tabuľkách predstavuje ľubovoľný znak.
2. Spomínaná verzia PC-Doctor je PC-Doctor for Windows.

Správa	Riešenie
0176: System Security - The System has been tampered with.	Táto správa sa zobrazí po odstránení bezpečnostného čipu a jeho vrátení alebo pri inštalácii nového čipu. Ak chcete chybu odstrániť, prejdite do programu BIOS Setup Utility, vráťte sa k predvoleným hodnotám stlačením F9 a stlačením klávesu F10 uložte vykonané zmeny. Ak to nevyrieši problém, počítač dajte opraviť.
0182: Bad CRC2. Enter BIOS Setup and load Setup defaults.	Kontrolný súčet nastavenia CRC2 v EEPROM je nesprávny. Stlačením F1 prejdite do programu BIOS Setup Utility. Stlačte kláves F9 a potom Enter, aby sa načítali predvolené nastavenia. Stlačte kláves F10 a potom Enter, aby sa reštartoval systém.
0185: Bad startup sequence settings. Enter BIOS Setup and load Setup defaults.	Kontrolný súčet spúšťacej postupnosti v EEPROM je nesprávny. Stlačením F1 prejdite do programu BIOS Setup Utility. Stlačte kláves F9 a potom Enter, aby sa načítali predvolené nastavenia. Stlačte kláves F10 a potom Enter, aby sa reštartoval systém.
0190: Critical low-battery error	Počítač sa vypol pre vybitú batériu. Pripojte k počítaču napájací adaptér a nabite batériu alebo nahraďte batériu inou, úplne nabitou.

Správa	Riešenie
0191: System Security - Invalid remote change requested.	Zlyhala zmena systémovej konfigurácie. Potvrďte operáciu a skúste znova. Ak chcete chybu odstrániť, spustíte BIOS Setup Utility.
0199: System Security - Security password retry count exceeded.	Táto správa sa zobrazí pri zadaní zlého hesla supervízora viac ako trikrát po sebe. Skontrolujte heslo supervízora a skúste to znova. Ak chcete chybu odstrániť, spustíte BIOS Setup Utility.
01C8: More than one modem devices are found. Remove one of them. Press <Esc> to continue.	Z počítača odstráňte kartu modemu Mini-PCI alebo dcérsku modemovú kartu. V opačnom prípade stlačte Esc a ignorujte varovnú správu. Ak to nevyrieši problém, počítač dajte opraviť.
01C9: More than one Ethernet devices are found. Remove one of them. Press <Esc> to continue.	Váš počítač ThinkPad má zabudovaný Ethernet a inštaláciou ethernetového zariadenia nemôžete pridať ďalší takýto komponent. Pri zobrazení tejto chybovej správy odstráňte vami nainštalované ethernetové zariadenie. Inak ignorujte túto upozorňujúcu správu stlačením klávesu Esc. Ak to nevyrieši problém, počítač dajte opraviť.
0200: Hard disk error	Pevný disk nefunguje. Skontrolujte, či je jednotka pevného disku pevne pripojená. Spustíte BIOS Setup Utility a uistite sa, či pevný disk nie je v ponuke spustenia deaktivovaný.
021x: Keyboard error	<p>Skontrolujte, či na klávesnici nie sú položené iné objekty, alebo či máte externú klávesnicu. Vypnite počítač a potom vypnite všetky pripojené zariadenia. Najskôr zapnite počítač, a potom pripojené zariadenia.</p> <p>Ak sa znova objaví rovnaký chybový kód, postupujte podľa nasledujúcich krokov.</p> <p>Ak je pripojená externá klávesnica, postupujte takto:</p> <ul style="list-style-type: none"> • Vypnite počítač, odpojte externú klávesnicu a zapnite počítač. Skontrolujte, či zabudovaná klávesnica správne funguje. Ak funguje, externú klávesnicu dajte opraviť. • Skontrolujte, či je externá klávesnica pripojená do správneho konektora. <p>Otestujte počítač pomocou programu PC-Doctor.</p> <ul style="list-style-type: none"> • Ak sa počítač zastaví počas testu, dajte ho opraviť.
0230: Shadow RAM error 0231: System RAM error 0232: Extended RAM error	Pamäť svojho počítača otestujte pomocou PC-Doctor. Ak ste pred zapnutím počítača pridali pamäťový modul, nainštalujte ho ešte raz. Potom otestujte pamäť pomocou programu PC-Doctor.

Správa	Riešenie
0250: System battery error	Záložná batéria používaná na uchovanie konfiguračných informácií, ako je dátum a čas, sa vybila, keď bol počítač vypnutý. Vymeňte batériu a spustíte program BIOS Setup Utility pre kontrolu konfigurácie. Ak to nevyrieši problém, počítač dajte opraviť.
0251: System CMOS checksum bad	Systémová pamäť CMOS je možno poškodená niektorým aplikačným programom. Počítač použije predvolené nastavenia. Spustíte BIOS Setup Utility na prekonfigurovanie nastavení. Ak sa naďalej zobrazuje rovnaký kód chyby, počítač dajte opraviť.
0271: Date and time error	V počítači nie je nastavený ani dátum, ani čas. Nastavte dátum a čas pomocou programu BIOS Setup Utility.
0280: Previous boot incomplete	Počítač naposledy nemohol dokončiť proces zavádzania. Vypnite počítač; zapnite ho a spustíte BIOS Setup Utility. Skontrolujte konfiguráciu a potom reštartujte počítač výberom voľby Exit Saving Changes pod položkou Restart alebo stlačením klávesu F10. Ak sa naďalej zobrazuje rovnaký kód chyby, počítač dajte opraviť.
1802: Unauthorized network card is plugged in - Power off and remove the miniPCI network card.	Sieťová Mini-PCI karta nie je na tomto počítači podporovaná. Odstráňte ju.
1803: Unauthorized daughter card is plugged in - Power off and remove the daughter card.	Tento počítač nepodporuje dcérsku kartu. Odstráňte ju.

Správa	Riešenie
1810: Hard disk partition layout error	<p>Problém pri rozoznávaní usporiadania oddielu na pevnom disku zastavil spustenie počítača. Buď bola vymazaná oblasť Predesktop Area, alebo pevný disk obsahuje porušené údaje. Pri pokuse o reštart počítača postupujte takto:</p> <ul style="list-style-type: none"> • Ak bola vymazaná oblasť Predesktop Area <ol style="list-style-type: none"> 1. Stlačením klávesu F1 otvorte aplikáciu BIOS Setup Utility. 2. Vyberte Security->Predesktop Area-> Access Predesktop Area. 3. Nastavte túto položku na Disabled. 4. Uložte a skončíte. • Ak tieto kroky zlyhajú: <ol style="list-style-type: none"> 1. Stlačte Enter. 2. Dvakrát kliknite na RECOVER TO FACTORY CONTENTS a postupujte podľa návodu na obrazovke. <p>Poznámka: Táto akcia natrvalo vymaže celý obsah pevného disku a následne obnoví softvér predinštalovaný spoločnosťou Lenovo.</p> <p>Stlačením klávesu F1 otvorte aplikáciu BIOS Setup Utility alebo stlačením klávesu Enter spustíte oblasť Predesktop Area.</p> <p>Ak sa počítač ani potom nespustí, zavolajte Centrum podpory zákazníkov. Telefónne čísla sú uvedené v časti “Celosvetový telefónny zoznam” na strane 44.</p>
2100: Initialization error on HDD0 (Main hard disk drive)	Pevný disk nefunguje. Dajte ho opraviť.
2102: Initialization error on HDD1 (Ultrabay hard disk drive)	Pevný disk nefunguje. Dajte ho opraviť.
2110: Read error on HDD0 (Main hard disk drive)	Pevný disk nefunguje. Dajte ho opraviť.
2112: Read error on HDD1 (Ultrabay hard disk drive)	Pevný disk nefunguje. Dajte ho opraviť.
The power-on password prompt	Je nastavené heslo pri zapnutí alebo heslo supervízora. Zadaťte heslo a stlačte kláves Enter, aby ste mohli používať počítač. Ak nie je heslo pri zapnutí akceptované, možno bolo nastavené heslo supervízora. Zadaťte heslo supervízora a stlačte kláves Enter. Ak sa naďalej zobrazuje rovnaká chybová správa, počítač dajte opraviť.
Výzva na zadanie hesla pre pevný disk	Je nastavené heslo pre pevný disk. Zadaťte heslo a stlačte kláves Enter, aby ste mohli používať počítač. Ak sa naďalej zobrazuje rovnaká chybová správa, počítač dajte opraviť.

Správa	Riešenie
Hibernation error	<p>Medzi prechodom počítača do režimu hibernácie a ukončením tohto režimu došlo k zmene konfigurácie systému a počítač nemôže obnoviť normálnu prevádzku.</p> <ul style="list-style-type: none"> • Obnovte konfiguráciu systému, aby bola rovnaká ako pred prechodom počítača do režimu hibernácie. • Ak sa zmenila veľkosť pamäte, znova vytvorte súbor hibernácie.
Operating system not found.	<p>Overte, či:</p> <ul style="list-style-type: none"> • Je jednotka pevného disku nainštalovaná správne. • Je v disketovej jednotke spúšťača disketa. <p>Ak sa vám stále objavuje rovnaká chybová správa, skontrolujte pomocou BIOS Setup Utility sekvenciu zavedenia operačného systému.</p>
EMM386 Not Installed - Unable to Set Page Frame Base Address.	<p>Otvorte súbor C:\CONFIG.SYS a riadok</p> <pre>dev i ce=C:\WINDOWS\EMM386.EXE RAM</pre> <p>zmeňte na</p> <pre>dev i ce=C:\WINDOWS\EMM386.EXE NOEMS</pre> <p>a uložte tento súbor.</p>
CardBus Configuration Error - Device Disabled	<p>Prejdite na BIOS Setup Utility. Stlačte kláves F9 a potom Enter, aby sa načítali predvolené nastavenia.</p> <p>Stlačte kláves F10 a potom Enter, aby sa reštartoval systém.</p>
Authentication of system services failed. Press <Esc> to resume.	<p>Oblasť Predesktop Area na HDD je poškodená. Ak chcete používať oblasť Predesktop Area, zaobstarajte si CD obnovy a pomocou neho oblasť Predesktop Area obnovte.</p>

Ak sa na obrazovke zobrazí jedna z nasledujúcich chýb, dajte počítač do servisu:
0175: Bad CRC1, stop POST task
0177: Bad SVP data, stop POST task. Kontrolný súčet hesla supervízora v EEPROM je nesprávny.
0187: EAIA data access error
0188: Invalid RFID serialization information area
0189: Invalid RFID configuration information area
0192: System Security - Embedded Security hardware tamper detected.
0260: System timer error
0270: Real time clock error
02D0: System cache error
02F4: EISA CMOS not writable

Ak sa na obrazovke zobrazí jedna z nasledujúcich chýb, dajte počítač do servisu:
02F5: DMA test failed
02F6: Software NMI failed
02F7: Fail-safe timer NMI failed
Fan error
Thermal sensing error

Chyby bez správ

Problém:	Po zapnutí počítača zostáva obrazovka tmavá a počítač pri spustení nezapípa.
	Poznámka: Ak nemáte istotu, či ste počuli zapípanie, vypnite ho stlačením a podržaním vypínača na viac ako 4 sekundy. Potom počítač zapnite a znova pozorne počúvajte. Ak používate externý monitor, pozrite si časť “Problémy s obrazovkou” na strane 21.
Riešenie:	Ak je heslo vyžadované pri zapnutí správne nastavené, stlačte ľubovoľný kláves, aby bol zobrazený dialóg na zadanie hesla, zadajte správne heslo a stlačte Enter.
	Ak sa dialóg na zadanie hesla neobjaví, možno je úroveň jasú nastavená na minimálnu hodnotu. Nastavte úroveň jasú stlačením Fn+Home.
	Ak je obrazovka aj naďalej tmavá, skontrolujte či: <ul style="list-style-type: none"> • je batéria nainštalovaná správne. • je napájací adaptér pripojený k počítaču a napájací kábel je zapojený do funkčnej elektrickej zásuvky. • je zapnuté napájanie počítača. (Potvrďte to opakovaným stlačením sieťového vypínača.)
	Ak sú tieto položky správne nastavené a obrazovka zostane tmavá, dajte počítač do opravy.
Problém:	Po zapnutí počítača zostáva obrazovka tmavá, ale počúť dve alebo tri zapípania.
Riešenie:	Skontrolujte, či je pamäťová karta správne nainštalovaná. Ak je napriek tomu obrazovka aj naďalej tmavá a ozve sa päť pípnutí, počítač dajte opraviť.
	Ak sa ozvú 4 série po 4 pípnutiach, ide o problém s bezpečnostným čipom. Počítač dajte opraviť.
Problém:	Po zapnutí počítača sa na tmavej obrazovke objaví len biely kurzor.
Riešenie:	Preinštalujte operačný systém (pozrite si časť Kapitola 4, “Možnosti obnovy”, na strane 27) a zapnite počítač. Ak stále vidíte na obrazovke len biely kurzor, dajte počítač opraviť.

Problém:	Počítač je zapnutý a obraz zmizne.
Riešenie:	Možno bol aktivovaný šetrič obrazovky alebo riadenie napájania. Pohnite ovládačom TrackPoint alebo stlačte ľubovoľný kláves a ukončíte šetrič obrazovky. Prípadne stlačte vypínač napájania na návrat z úsporného režimu alebo hibernácie.

Problém s heslom

Problém:	Zabudli ste svoje heslo.
Riešenie:	<p>Ak ste svoj počítač zaregistrovali do Password Reset Service a zabudli ste heslo vyžadované pri jeho zapnutí alebo heslo pevného disku, môžete toto heslo resetovať stlačením tlačidla ThinkVantage po zobrazení výzvy na zadanie hesla.</p> <ul style="list-style-type: none">• Ak nemôžete resetovať heslo po zapnutí, musíte počítač vziať do autorizovaného servisu alebo na predajné miesto spoločnosti Lenovo, kde toto heslo zrušia.• Ak nemôžete resetovať heslo k pevnému disku, pracovník autorizovaného servisu spoločnosti Lenovo vaše heslo nemôže zrušiť ani obnoviť údaje na vašom pevnom disku. Počítač musíte vziať do autorizovaného servisu alebo k marketingovému zástupcovi spoločnosti Lenovo, aby vymenil jednotku pevného disku. Musíte predložiť doklad o kúpe a zaplatiť poplatok za dielce a servis. <p>Ak ste zabudli heslo supervízora, autorizovaný poskytovateľ servisu spoločnosti Lenovo nedokáže toto heslo resetovať. Počítač musíte zobrať do autorizovaného servisu Lenovo alebo k marketingovému zástupcovi na výmenu jednotky systémovej dosky. Musíte predložiť doklad o kúpe a zaplatiť poplatok za dielce a servis.</p>

Problémy s klávesnicou

Problém:	Na klávesnici nefungujú žiadne klávesy alebo niektoré z nich.
Riešenie:	<ul style="list-style-type: none"> • Ak sa problém vyskytne okamžite po návrate počítača z úsporného režimu, zadajte heslo pri spustení, ak je nastavené. • Ak je pripojená externá numerická klávesnica alebo myš: <ol style="list-style-type: none"> 1. Vypnite počítač. 2. Odpojte externú numerickú klávesnicu alebo myš. 3. Zapnite počítač a znovu skúste použiť klávesnicu. <p>Ak sa problém s klávesnicou vyriešil, znovu pripojte externú numerickú klávesnicu, externú klávesnicu alebo myš a dávajte pozor, aby ste ju správne vsunuli do konektora.</p> <p>Ak klávesy na klávesnici stále nefungujú, dajte počítač opraviť.</p>
Problém:	Keď napíšete písmeno, zobrazí sa číslica.
Riešenie:	Je zapnutá funkcia zámku numerickej klávesnice. Ak ju chcete zakázať, stlačte a podržte stlačený kláves Shift alebo Fn, a potom stlačte kláves NmLk (ScrLk).
Problém:	Na externej numerickej klávesnici nefungujú žiadne klávesy alebo niektoré z nich.
Riešenie:	Skontrolujte, či je externá numerická klávesnica správne pripojená k počítaču.

Problémy ukazovacieho zariadenia

Problém:	Tlačidlo myši nefunguje.
Riešenie:	<p>Tento problém môže nastať, ak má váš počítač ThinkPad iba ovládač TrackPoint.</p> <p>Zmeňte ovládač myši na Standard PS/2 Port Mouse a následne preinštalujte PS/2 TrackPoint. Ovládače sa nachádzajú na pevnom disku v adresári C:\SWTOOLS\DRIVERS. Ak váš pevný disk neobsahuje ovládače zariadenia, pozrite sa na webovú stránku počítačov ThinkPad. Prístup k tejto webovej stránke získate stlačením tlačidla ThinkVantage a otvorením Productivity Center.</p>
Problém:	Funkcia rolovania alebo lupy nefunguje.
Riešenie:	V okne Device Manager skontrolujte ovládač myši a presvedčte sa, či je nainštalovaný ovládač PS/2 TrackPoint.

Problémy s úsporným režimom alebo hibernáciou

Problém:	Počítač sa prepne do pohotovostného režimu okamžite po POST (Power-on self-test) - rozsvieti sa indikátor pohotovostného režimu.
Riešenie:	Skontrolujte, či: <ul style="list-style-type: none">• je batéria nabitá.• je prevádzková teplota v dovolenom rozsahu. Pozrite si časť “Špecifikácie” na strane 52. Ak sú tieto položky správne, počítač dajte opraviť.
Problém:	Zobrazí sa správa critical low-battery error a počítač sa ihneď vypne.
Riešenie:	Energia batérie je príliš nízka. Pripojte k počítaču napájací adaptér alebo nahraďte batériu inou, úplne nabitou.
Problém:	Počítač sa nevráti z pohotovostného režimu, alebo indikátor pohotovostného režimu trvalo svieti a počítač nefunguje.
Riešenie:	Ak sa systém nevráti z pohotovostného režimu, možno bol prepnutý do tohto režimu automaticky, kvôli vybitej batérii. Skontrolujte indikátor úsporného režimu. <ul style="list-style-type: none">• Ak je indikátor úsporného režimu rozsvietený, počítač je v úspornom režime. K počítaču pripojte napájací adaptér a stlačte kláves Fn.• Ak indikátor pohotovostného režimu nesvieti, počítač je v režime hibernácie alebo je vypnutý. Pripojte k počítaču napájací adaptér a stlačením vypínača ho zapnite. Ak systém napriek tomu neukončí úsporný režim, systém môže prestať odpovedať a nemôžete vypnúť počítač. Vykonajte reset počítača. Táto operácia môže zapríčiniť stratu neuložených údajov. Aby ste počítač resetovali, stlačte a držte sieťový vypínač 4 alebo viac sekúnd. Ak sa počítač nezresetuje, odstráňte napájací adaptér a batériu.
Problém:	Pri pokuse o návrat z úsporného režimu zostáva obrazovka počítača tmavá.
Riešenie:	Skontrolujte, či nebol odpojený alebo vypnutý externý monitor, kým bol počítač v pohotovostnom režime. Ak ste odpojili alebo vypli externý monitor, pripojte ho späť ešte pred návratom z pohotovostného režimu. Ak sa pokúsíte o návrat z pohotovostného režimu bez pripojenia alebo zapnutia externého monitora a obrazovka počítača zostane tmavá, stlačte Fn+F7, aby sa aktivoval displej počítača. Poznámka: Ak používate kombináciu klávesov Fn+F7 na použitie prezentačnej schémy, stlačte Fn+F7 najmenej trikrát za tri sekundy a obraz sa zobrazí na obrazovke počítača.

Problém:	Počítač nečakane prešiel do úsporného režimu.
Riešenie:	Pri prehriatí procesora bude počítač automaticky prepnutý do pohotovostného režimu, aby vychladol a ochránil procesor a ostatné interné komponenty. Skontrolujte aj nastavenia pre úsporný režim pomocou aplikácie Power Manager.

Problémy s obrazovkou

Problém:	Na obrazovke sa objavujú nesprávne znaky.
Riešenie:	Nainštalovali ste operačný systém alebo aplikačný program správne? Ak je nainštalovaný a nakonfigurovaný správne, počítač dajte opraviť.
Problém:	Pri každom zapnutí počítača sa na obrazovke objavia chýbajúce, bezfarebné alebo svetlé body.
Riešenie:	Toto je typická vlastnosť technológie TFT. Displej počítača obsahuje veľké množstvo tranzistorov TFT. Počas celej doby môže existovať malý počet chýbajúcich, jasných alebo čudne sfarbených bodov.
Problém:	Obrazovka je tmavá.
Riešenie:	<ul style="list-style-type: none"> • Stlačte Fn+F7, aby sa zobrazil obraz. Poznámka: Ak používate kombináciu klávesov Fn+F7 na použitie prezentačnej schémy, stlačte Fn+F7 najmenej trikrát za tri sekundy a obraz sa zobrazí na obrazovke počítača. • Ak používate napájací adaptér alebo batériu, a indikátor stavu batérie svieti (nazeleno), stlačte Fn+Home, aby ste obrazovku urobili jasnejšou. • Ak indikátor pohotovostného režimu svieti (nazeleno), stlačte kláves Fn, aby sa počítač vrátil do normálneho režimu. • Ak problém pretrváva, použite riešenie problému "Obrazovka je nečitateľná alebo skreslená."

Problém:	Obrazovka je nečitateľná alebo zdeformovaná.
Riešenie:	<p>Skontrolujte, či:</p> <ul style="list-style-type: none">• Ovládač zobrazovacieho adaptéra je nainštalovaný správne.• Rozlíšenie obrazovky a kvalita farieb sú správne nastavené.• Používate správny typ monitora. <p>Ak chcete tieto nastavenia skontrolovať, postupujte takto:</p> <ol style="list-style-type: none">1. Kliknite pravým tlačidlom myši na pracovnú plochu, vyberte Properties a kliknite na záložku Settings.2. Skontrolujte, či sú rozlíšenie obrazovky a kvalita farieb správne nastavené.3. Kliknite na tlačidlo Advanced.4. Kliknite na záložku Adapter.5. Skontrolujte, či je v okne s informáciami o adaptéri zobrazený správny názov ovládača zariadenia. Poznámka: Názov ovládača zariadenia závisí od video čipu nainštalovaného vo vašom počítači.6. Kliknite na tlačidlo Properties. Skontrolujte okno "Device status" a to, či zariadenie riadne funguje. Ak nie, kliknite na tlačidlo Troubleshoot.7. Kliknite na záložku Monitor.8. Skontrolujte, či je informácia správna.9. Kliknite na tlačidlo Properties. Skontrolujte okno "Device status" a to, či zariadenie riadne funguje. Ak nie, kliknite na tlačidlo Troubleshoot.
Problém:	Pri pokuse o spustenie prehrávania DVD sa zobrazí správa "Unable to create overlay window" -alebo- má prehrávanie pri spúšťaní video prehrávania, prehrávania DVD alebo hier nízku kvalitu.
Riešenie:	<p>Postupujte takto:</p> <ul style="list-style-type: none">• Ak využívate 32-bitový farebný režim, zmeňte farebnú hĺbku na 16-bitový režim.• Ak používate veľkosť pracovnej plochy 1280×1024 alebo väčšiu, zmenšite veľkosť pracovnej plochy a hĺbku farby.

Problémy s batériou

Problém:	Batériu nemožno úplne nabiť metódou vypnutia v čase nabíjania zvyčajnom pre váš počítač.
Riešenie:	Podrobné informácie nájdete v kategórii Battery and power v Troubleshooting v časti Problem solving príručky <i>Access Help</i> .

Problém:	Počítač je vypnutý skôr, ako indikátor stavu batérie informuje o vybití batérie -alebo- počítač funguje aj potom, ako indikátor stavu batérie informuje o vybití batérie.
Riešenie:	Vybite a znova nabite batériu.
Problém:	Prevádzkový čas plne nabitej batérie je krátky.
Riešenie:	Podrobné informácie nájdete v kategórii Battery and power v Troubleshooting v časti Problem solving príručky <i>Access Help</i> .
Problém:	Počítač nefunguje s úplne nabitou batériou.
Riešenie:	V batérii môže byť aktívna poistka. Počítač na jednu minútu vypnite, aby ste ochranu resetovali a znova ho zapnite.
Problém:	Batéria sa nenabíja.
Riešenie:	Podrobné informácie nájdete v kategórii Battery and power v Troubleshooting v časti Problem solving príručky <i>Access Help</i> .

Problém s jednotkou pevného disku

Problém:	Pevný disk nepracuje.
Riešenie:	V úvodnej ponuke programu BIOS Setup Utility skontrolujte, či je jednotka pevného disku zahrnutá v zozname "Boot priority order". Jednotka pevného disku zahrnutá v zozname "Excluded from boot order" je deaktivovaná. Vyberte preň položku v zozname a stlačte kláves x. Tým sa táto položka presunie do zoznamu "Boot priority order".

Problémy autentifikácie pomocou odtlačku prsta

Problém:	Nie je možné zaregistrovať alebo autentifikovať váš prst, pretože je drsný, suchý, poranený, znečistený, mastný, mokrý alebo iný, ako ste zaregistrovali.
Riešenie:	Ak chcete predísť týmto problémom, postupujte takto: <ul style="list-style-type: none"> • Umyte a utrite si ruky, aby ste z prstov odstránili nečistoty a vlhkosť. • Zaregistrujte a použite iný prst na overenie. • Ak sú vaše ruky suché, použite pleťové mlieko.

Problém so spustením

Problém:	Operačný systém Microsoft® Windows® sa nespustí.
Riešenie:	Ako pomoc pri riešení alebo identifikácii vášho problému použite pracovný priestor programu Rescue and Recovery. Podrobné informácie o programe Rescue and Recovery nájdete v časti Kapitola 4, "Možnosti obnovy", na strane 27

Iné problémy

Problém:	Počítač neodpovedá.
Riešenie:	<ul style="list-style-type: none">• Ak chcete počítač vypnúť, stlačte a podržte jeho vypínač 4 sekundy alebo dlhšie. Ak ani tak neodpovedá, odpojte napájací adaptér a vyberte batériu.• Počítač sa mohol zamknúť, keď bol prepnutý do pohotovostného režimu počas komunikačnej operácie. Ak pracujete v sieti, deaktivujte časovač úsporného režimu.• Možno boli všetky IRQ pre PCI nastavené na hodnotu 11. Počítač nereaguje, pretože nemôže zdieľať prerušenie IRQ s inými zariadeniami. Pozrite si časť ThinkPad Configuration Program.
Problém:	Počítač sa nespustí z vami želaného zariadenia.
Riešenie:	<p>Pozrite si ponuku Startup programu BIOS Setup Utility. Uistite sa, že startup sequence je v programe BIOS Setup Utility nastavená tak, že počítač bude spustený z vami želaného zariadenia.</p> <p>Skontrolujte tiež, či je spúšťačie zariadenie počítača povolené. V ponuke Startup v programe BIOS Setup Utility skontrolujte, či je toto zariadenie uvedené v zozname "Boot priority order". Ak je uvedené v zozname "Excluded from boot order", je deaktivované. Vyberte preň položku v zozname a stlačte kláves x. Toto presunie túto položku do zoznamu "Boot priority order".</p>

Spustenie BIOS Setup Utility

Váš počítač obsahuje program s názvom BIOS Setup Utility, ktorý vám umožňuje výber rôznych parametrov nastavenia.

- Config: Nastavenie konfigurácie vášho počítača.
- Date/Time: Nastavenie dátumu a času.
- Security: Nastavenie vlastností bezpečnosti.
- Startup: Nastavenie zariadenia na spustenie.
- Restart: Reštartovanie systému.

Poznámka: Mnohé z týchto parametrov môžete nastaviť oveľa jednoduchšie pomocou Konfiguračného programu ThinkPad.

Ak chcete spustiť BIOS Setup Utility postupujte nasledovne:

1. Keď sa chcete sami chrániť proti náhodnej strate údajov, zálohujte si údaje a register počítača. Podrobné informácie nájdete v časti “Data backup-and-restore tools” v príručke *Access Help*.
2. Ak je k počítaču pripojená disketová jednotka a je v nej disketa, odstráňte ju a počítač vypnite.
3. Zapnite počítač. Potom počas zobrazenia správy “To interrupt normal startup, press the blue ThinkVantage button” v ľavom dolnom rohu obrazovky, stlačte tlačidlo ThinkVantage. Otvorí sa Pracovná plocha programu Rescue and Recovery.
4. Kliknite na **Access BIOS**. Zobrazí sa okno System Restart Required.
5. Kliknite na **Yes**. Počítač sa rešartuje a objaví sa ponuka BIOS Setup Utility.
6. Ak ste nastavili heslo supervízora, po zadaní hesla sa objaví ponuka BIOS Setup Utility. Program môžete tiež spustiť stlačením klávesu Enter namiesto zadania hesla supervízora, ale nemôžete meniť parametre, ktoré sú chránené hlavným heslom. Viac informácií nájdete v zabudovanej pomoci.

Pomocou kurzorových klávesov prejdite na položku, ktorú chcete zmeniť. Keď je položka zvýraznená, stlačte kláves Enter. Zobrazí sa podponuka.

7. Zmeňte požadované položky. Aby ste zmenili hodnotu položky, použite kláves F5 alebo F6. Ak má položka podponuku, môžete ju zobraziť stlačením klávesu Enter.
8. Stlačte kláves F3 alebo Esc, aby ste ukončili podponuku. Ak sa nachádzate vo vnorenej podponuke, opakovane stláčajte Esc, kým nedosiahnete ponuku BIOS Setup Utility.

Poznámka: Ak chcete vrátiť nastavenie do pôvodného stavu v čase kúpy, stlačte kláves F9, ktorým sa zavedie štandardné nastavenie. Môžete tiež vybrať voľbu v podponuke Restart na načítanie predvolených nastavení alebo zrušenie zmien.

9. Vyberte Restart; potom stlačte Enter. Presuňte kurzor na voľbu, ktorou chcete rešartovať počítač; potom stlačte kláves Enter. Počítač sa rešartuje.

Kapitola 4. Možnosti obnovy

Predstavujeme Rescue and Recovery

Ak Windows nebeží správne, na pomoc pri riešení alebo identifikácii vášho problému použijete Pracovná plocha programu Rescue and Recovery. Postupujte takto:

1. Vypnite PC, potom ho znova zapnite.
2. Počas spúšťania svojho PC pozorne sledujte obrazovku. Keď sa vľavo dole na obrazovke zobrazí správa “To interrupt normal startup, press the blue ThinkVantage button”, stlačte modré tlačidlo ThinkVantage. Otvorí sa Pracovná plocha programu Rescue and Recovery.
3. Po otvorení Pracovná plocha programu Rescue and Recovery môžete postupovať nasledovne:
 - Zachrániť a obnoviť vaše súbory, adresáre alebo zálohy.
 - Konfigurovať nastavenia systému a heslá.
 - Odstraňovať a diagnostikovať problémy pomocou diagnostiky.

Bližšie informácie o používaní funkcií Rescue and Recovery nájdete v časti “Recovery overview” v príručke *Access Help*.

Obnova pôvodného obsahu

Namiesto dodania médií CD obnovy alebo Windows CD spolu s vaším počítačom poskytuje spoločnosť Lenovo jednoduchší spôsob vykonávania úloh, ktoré typicky vyžadujú tieto CD. Súbory a programy pre tieto alternatívne metódy sú na vašom pevnom disku, preto nemusíte hľadať disky CD a mať problémy s použitím nesprávnej verzie CD.

Kompletná záloha všetkých súborov a programov, ktoré na váš počítač predinštalovala spoločnosť Lenovo, sa nachádza v skrytej chránenej oblasti alebo logickom oddiele pevného disku. Hoci je tento oddiel skrytý, zaberá priestor pevného disku. Preto, ak kontrolujete kapacitu vášho pevného disku podľa Windows, môžete si všimnúť, že celková kapacita disku sa zdá menšia než ste predpokladali. Táto nezhoda vzniká konceptom skrytého oddielu.

Program Product Recovery, uložený v tejto oblasti, vám umožňuje obnoviť celý obsah pevného disku presne do pôvodného stavu, v akom bol dodaný z výroby.

Ak chcete obnoviť pevný disk do pôvodného stavu, postupujte nasledovne:

Poznámky:

1. Ak počas obnovy nie je k vášmu počítaču ThinkPad pripojená optická jednotka, softvér pre DVD a softvér pre zaznamenávanie na CD nebude nainštalovaný. Aby ste zabezpečili korektnú inštaláciu optickej jednotky, nainštalujte ju do slotu Ultrabay Slim pred vykonaním operácie obnovy.
2. Proces obnovy môže trvať 2 hodiny.

Upozornenie: Všetky súbory na primárnom oddiele pevného disku (zvyčajne jednotka C) budú počas procesu obnovy stratené. Avšak skôr ako budú akékoľvek údaje prepísané, budete mať možnosť uložiť jeden alebo viac súborov na iné médium.

1. Ak je to možné, uložte si všetky vaše súbory a vypnite operačný systém.
2. Vypnite počítač aspoň na 5 sekúnd.
3. Zapnite počítač. Pozorne sledujte obrazovku. Kým sa zobrazuje správa “To interrupt normal startup, press the blue ThinkVantage button”, stlačte tlačidlo ThinkVantage. Otvorí sa Pracovná plocha programu Rescue and Recovery.
4. Kliknite na **Restore your system** a postupujte podľa zobrazených pokynov.

Obnova údajov

Ak ste vykonali operáciu zálohovania pomocou programu Rescue and Recovery, máte tiež uloženú jednu alebo viacero záloh, ktoré odrážajú obsah pevného disku, tak ako existoval v rôznych časových momentoch. Tieto zálohy mohli byť uložené na vašom pevnom disku alebo sieťovej jednotke, alebo na vymeniteľnom médiu, v závislosti na voľbách, ktoré ste vybrali počas operácie zálohovania.

Pomocou programu Rescue and Recovery alebo Pracovná plocha programu Rescue and Recovery môžete obnoviť obsah pevného disku do predchádzajúceho stavu, a to pomocou ľubovoľnej uloženej zálohy. Pracovná plocha programu Rescue and Recovery beží nezávisle od operačného systému Windows. Môžete ho preto spustiť počas spúšťania systému pomocou modrého tlačidla ThinkVantage, keď sa zobrazí výzva.

Potom, ako sa otvorí Pracovná plocha programu Rescue and Recovery, môžete vykonávať operácie obnovy, a to aj v prípade, že systém Windows sa nedá spustiť.

Kapitola 5. Rozšírenia a náhrady zariadení

Výmena batérie

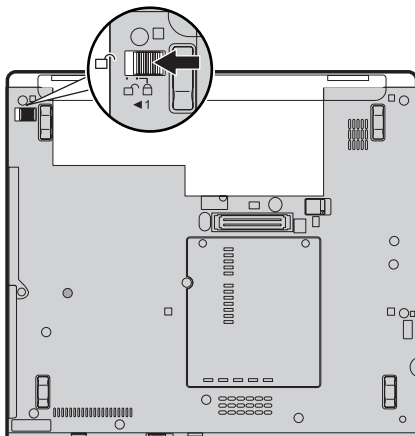
Dôležité

Pred výmenou batérie si prečítajte publikáciu *Príručka o bezpečnosti a zárukách*.

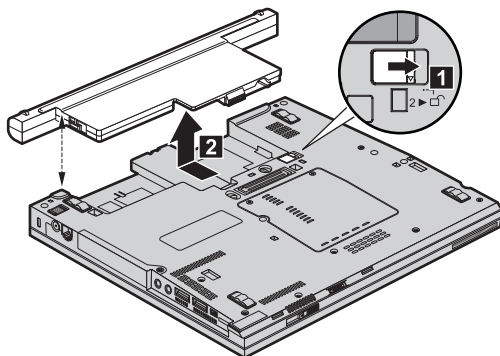
1. **Vypnite počítač alebo ho prepnite do režimu hibernácie.** Potom z počítača odpojte napájací adaptér a všetky káble.

Poznámka: Ak používate PC kartu alebo kartu Secure Digital, počítač pravdepodobne nebude môcť prejsť do režimu hibernácie. Ak je toto váš prípad, vypnite počítač.

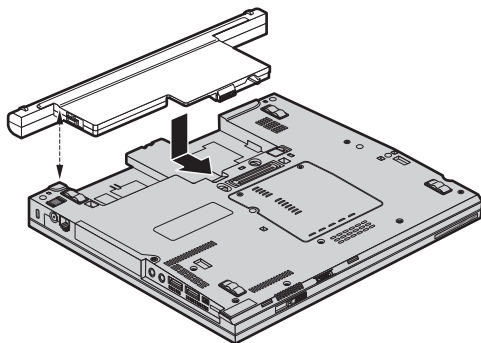
2. Zatvorte displej počítača a obráťte počítač.
3. Zámok batérie vysuňte do odomknutej pozície.



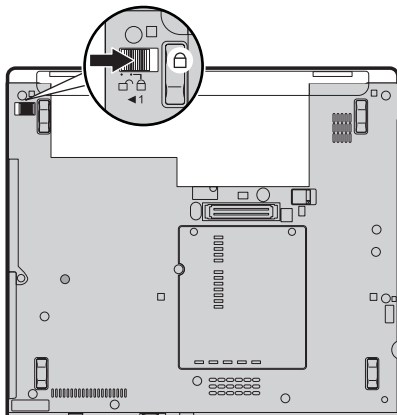
4. Vysuňte a pridržte blokovací jazýček batérie **1** ; potom batériu vysuňte a nadvihnite **2** .



5. Gumové nožičky celkom nabitej náhradnej batérie priložte na gumové nožičky počítača a batériu jemne zasunúte na miesto.



6. Zámok batérie zasuňte do uzamknutej pozície.



7. Zapnite počítač. K počítaču pripojte napájací adaptér a káble.

Výmena jednotky pevného disku

Dôležité

Pred výmenou jednotky pevného disku si prečítajte publikáciu *Príručka o bezpečnosti a zárukách*.

Pamäťovú kapacitu svojho počítača môžete zvýšiť výmenou jednotky pevného disku za disk s väčšou kapacitou. Nový pevný disk si môžete kúpiť od predajcu alebo marketingového zástupcu spoločnosti Lenovo.

Poznámky:

1. Jednotku pevného disku vymeňte len vtedy, ak ju rozširujete alebo z dôvodu opravy. Konektory a pozícia pre jednotku pevného disku nie sú navrhnuté na časté zmeny alebo výmeny jednotky.
2. ThinkVantage Pracovná plocha programu Rescue and Recovery a program Product Recovery sa na novej jednotke pevného disku nenachádzajú.

Upozornenie

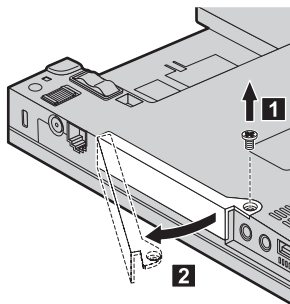
Zaobchádzanie s jednotkou pevného disku

- Jednotku nehádzte ani ju nevystavujte fyzickým otrasom. Jednotku položte na materiál, ktorý absorbuje fyzické otrasy, napríklad mäkká látka.
- Netlačte na kryt jednotky.
- Nedotýkajte sa konektora.

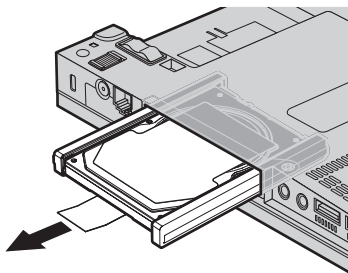
Jednotka je veľmi citlivá. Nesprávne zaobchádzanie môže spôsobiť poškodenie a trvalú stratu údajov na pevnom disku. Pred odstránením jednotky pevného disku vytvorte zálohu všetkých informácií na pevnom disku a potom vypnite počítač. Jednotku nikdy neodstraňujte počas aktivity systému, kým je v úspornom režime alebo v režime hibernácie.

Pri výmene jednotky pevného disku postupujte nasledovne:

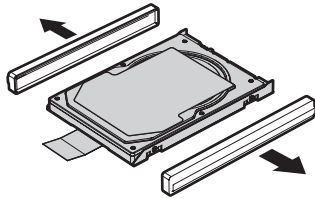
1. **Vypnite počítač**; od počítača odpojte napájací adaptér a všetky káble.
2. Zatvorte displej počítača a obráťte počítač.
3. Odstráňte batériu.
4. Odstráňte skrutku **1**, ktorou je pripevnený kryt pevného disku, vytiahnite **2** a kryt odstráňte



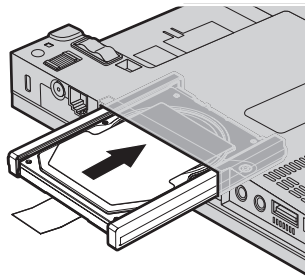
5. Jednotku pevného disku odstráňte vytiahnutím za úchytku.



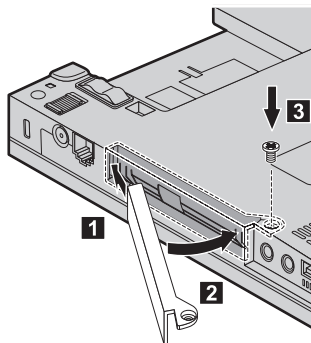
6. Z jednotky pevného disku odstráňte bočné gumové koľajničky.



7. Bočné gumové koľajničky pripevnite na novú jednotku pevného disku.
8. Jednotku pevného disku vložte do zásuvky pre jednotku pevného disku a pevne ju nainštalujte.



9. Vložte **1**, nainštalujte naspäť kryt pevného disku **2** a pripevnite ho skrutkou **3**.



10. Vložte naspäť batériu.
11. Zapnite počítač. K počítaču pripojte napájací adaptér a káble.

Výmena pamäte

Dôležité

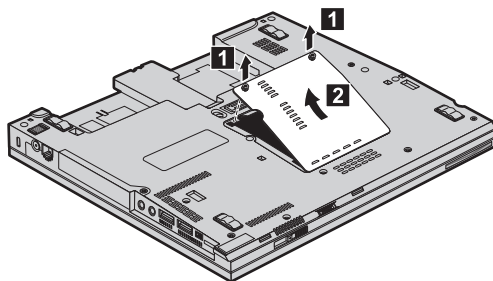
Pred výmenou pamäte si prečítajte publikáciu *Príručka o bezpečnosti a zárukách*.

Zvýšenie kapacity pamäte je účinný spôsob ako zrýchliť vaše programy. Veľkosť pamäte vášho počítača môžete zväčšiť inštaláciou pamäťového modulu DDR 2 (double data rate) DRAM (synchronous dynamic random access memory) SO-DIMM (small outline dual inline memory module), ktorý je dostupný ako náhradný dielec, do pamäťového slotu vášho počítača. Dostupné sú pamäťové moduly SO-DIMM s rozličnou kapacitou.

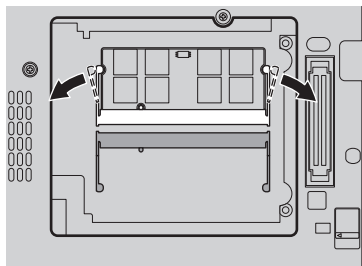
Poznámka: Použite len tie typy pamäte, ktoré podporuje váš počítač. Ak voliteľnú pamäť nainštalujete nesprávne alebo ak nainštalujete nepodporovaný typ pamäte, pri pokuse spustiť počítač sa ozve výstražné pípnutie.

Pri inštalácii modulu SO-DIMM postupujte nasledovne:

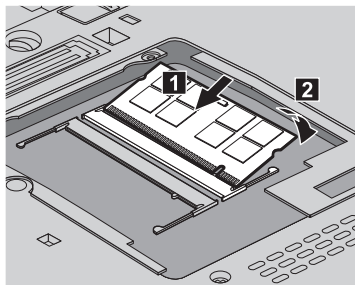
1. Dotknite sa kovovej dosky alebo uzemneného kovového predmetu. Týmto úkonom zredukujete statickú elektrinu na svojom tele, ktorá by mohla modul SO-DIMM poškodiť. Nedotýkajte sa konektorov pamäťového modulu SO-DIMM.
2. **Vypnite počítač;** od počítača odpojte napájací adaptér a všetky káble.
3. Zatvorte displej počítača a obráťte počítač.
4. Odstráňte batériu.
5. Uvoľnite skrutky, ktorými je pripevnený kryt rozširujúceho slotu **1** a kryt **2** odstráňte.



6. Ak sú už vo vašom počítači nainštalované dva moduly SO-DIMM, jeden z nich vyberte tak, že naraz zatlačíte na jazýčky po oboch stranách zásuvky. Vytvoríte tým miesto pre nový modul. Uložte si ho pre neskoršie použitie.



7. Modul SO-DIMM pevne zasuňte koncom so zárezom do socketu smerom ku kontaktnej strane okraja socketu v približne 20-stupňovom uhle **1** a zatlačte ho smerom nadol, kým nezapadne na miesto **2**.



8. Nainštalujte naspäť kryt rozširujúceho slotu a upevnite ho skrutkami.
9. Zatvorte displej počítača a obráťte počítač.
10. Vložte naspäť batériu.
11. Počítač znova obráťte a pripojte k nemu napájací adaptér a káble.

Ak sa chcete presvedčiť, či je modul SO-DIMM nainštalovaný správne, postupujte takto:

1. Zapnite počítač.
2. Keď sa na obrazovke vľavo dole zobrazí správa “To interrupt normal startup, press the blue ThinkVantage button”, stlačte tlačidlo ThinkVantage. Zobrazí sa obrazovka Rescue and Recovery.
3. Kliknite na **Access BIOS**. Zobrazí sa okno System Restart Required.
4. Kliknite na **Yes**. Počítač sa reštartuje a zobrazí sa obrazovka BIOS Setup Utility. Položka “Installed memory” udáva celkovú kapacitu pamäte nainštalovanej vo vašom počítači. Napríklad ak bol váš počítač vybavený pamäťou s kapacitou 256 MB a vy ste nainštalovali modul SO-DIMM s kapacitou 256 MB, v položke “Installed memory” by malo byť uvedené 512 MB.

Kapitola 6. Pomoc a servis

Pomoc a servis

Ak potrebujete pomoc, servis, technickú podporu alebo len chcete získať viac informácií o počítači typu ThinkPad, môžete nájsť širokú škálu dostupných zdrojov spoločnosti Lenovo, ktoré vám pomôžu. Táto časť obsahuje informácie o tom, kde nájdete dodatočné informácie o počítačoch typu ThinkPad, čo robiť keď máte problém s vašim počítačom a komu môžete v prípade potreby zavolať s požiadavkou o servis.

Servisné balíky Microsoft sú najnovším zdrojom softvéru pre aktualizácie produktu Windows. Tieto sú k dispozícii stiahnutím z webu (môžu sa uplatňovať poplatky za pripojenie) alebo prostredníctvom CD-ROM. Konkrétnejšie informácie a odkazy nájdete na webovej stránke Microsoft na adrese <http://www.microsoft.com>. Spoločnosť Lenovo ponúka aktívnu technickú pomoc pri inštalácii servisných balíkov produktu Microsoft Windows predinštalovaný spoločnosťou Lenovo alebo v prípade otázok, ktoré s ňou súvisia. V prípade potreby ďalších informácií kontaktujte Centrum podpory zákazníkov na telefónnych číslach uvedených v "Celosvetový telefónny zoznam" na strane 44. Táto služba môže vyžadovať zaplatenie poplatku.

Pomoc prostredníctvom internetu

Webová stránka spoločnosti Lenovo obsahuje aktuálne informácie o počítačoch typu ThinkPad a ich podpore. Adresa domovskej stránky pre prácu s osobným počítačom je <http://www.lenovo.com/think>.

Informácie o podpore pre váš počítač ThinkPad nájdete na <http://www.lenovo.com/think/support>. Pozrite si ju a naučte sa, ako riešiť problémy, nájdite nové spôsoby používania počítača a voľby, ktoré môžu prácu s vašim počítačom ThinkPad uľahčiť.

Volanie Centra podpory zákazníkov

Ak ste sa pokúsili odstrániť problém sami a stále potrebujete pomoc, počas záručnej doby ju môžete získať telefonicky v Centre podpory zákazníkov. Počas záručnej doby sú k dispozícii tieto služby:

- Zistenie problému - pripravený je vyškolený personál, aby vám pomohol s určením, či máte hardvérový problém a rozhodnutím, aká činnosť je potrebná na opravu tohto problému.
- Oprava hardvéru Lenovo - Ak je zistené, že problém zapríčinil hardvér Lenovo v záručnej dobe, vyškolený servisný personál je k dispozícii na poskytnutie adekvátnej úrovne servisu.

- Manažment inžinierskych zmien - Občas môžu existovať zmeny, ktoré je potrebné vykonať po predaji produktu. Spoločnosť Lenovo alebo váš predajca, ak je autorizovaný spoločnosťou Lenovo, vykoná na vašom hardvéri vybrané inžinierske zmeny (EC).

Nevzťahuje sa na tieto položky:

- Výmena alebo používanie dielcov, ktoré neboli vyrobené pre alebo spoločnosťou Lenovo alebo na dielce, na ktoré sa nevzťahuje záruka

Poznámka: Všetky dielce, na ktoré sa vzťahuje záruka, obsahujú 7-znakovú identifikáciu vo formáte FRU XXXXXXXX

- Identifikácia zdrojov problému softvéru
- Konfigurácia BIOS ako súčasť inštalácie alebo aktualizácie
- Zmeny, úpravy alebo aktualizácie ovládačov zariadení
- Inštalácia a údržba sieťových operačných systémov (NOS)
- Inštalácia a údržba aplikačných programov

Ak chcete zistiť, či sa na váš počítač vzťahuje záruka a kedy skončí jej platnosť, prejdite na <http://www.lenovo.com/think/support>, kliknite na **Warranty** a postupujte podľa inštrukcií zobrazených na obrazovke.

Pozrite si záručné informácie spoločnosti Lenovo. Nájdete v nich úplné vysvetlenie záručných podmienok spoločnosti Lenovo. Pre záručný servis potrebujete doklad o kúpe.

Ak je to možné, pri telefonovaní buďte pri počítači, aby vám technický zástupca mohol pomôcť vyriešiť problém. Pred zavolaním skontrolujte, či máte k dispozícii stiahnuté najnovšie ovládače zariadení a systému, spustili ste diagnostiku a poznačili ste si všetky informácie. Keď budete volať kvôli technickej pomoci, pripravte si tieto informácie:

- Typ a model počítača
- Sériové čísla počítača, monitora a ostatných komponentov a doklad o kúpe.
- Opis problému
- Presné znenie všetkých chybových správ
- Informácie o konfigurácii hardvéru a softvéru pre systém

Telefónne čísla Centra podpory zákazníkov nájdete v tejto príručke, v časti Celosvetový telefónny zoznam.

Poznámka: Telefónne čísla môžu byť zmenené bez upozornenia. Aktuálny zoznam telefónnych čísel Centier podpory zákazníkov spolu s ich prevádzkovými časmi nájdete na webovej stránke podpory <http://www.lenovo.com/support/phone>. Ak číslo pre vašu krajinu alebo región nie je uvedené, spojte sa s distribútorom značky Lenovo alebo s obchodným zástupcom spoločnosti Lenovo.

Pomoc kdekoľvek na svete

Ak s počítačom cestujete, alebo ho preveziete do krajiny, kde bol alebo je váš typ počítača ThinkPad predávaný, na tento počítač sa vzťahuje Medzinárodný záručný servis, ktorý vás počas záručnej doby oprávňuje na získanie záručného servisu. Servis bude vykonaný poskytovateľom servisu, ktorý je autorizovaný na vykonanie záručného servisu.

Servisné metódy a procedúry sa môžu odlišovať podľa krajiny a niektoré služby nemusia byť dostupné vo všetkých krajinách. Medzinárodný záručný servis sa poskytuje prostredníctvom metódy servisu (ako napríklad sklad, doručenie alebo servis priamo na mieste), ktorá sa poskytuje v krajine zabezpečujúcej servis. Servisné centrá v niektorých krajinách nemusia poskytovať servis pre všetky modely konkrétneho typu počítača. V niektorých prípadoch sa počas servisu môžu aplikovať poplatky a obmedzenia.

Ak chcete zistiť či máte nárok na medzinárodný záručný servis a na zobrazenie zoznamu krajín, v ktorých je tento servis dostupný, prejdite na <http://www.lenovo.com/think/support>, **Warranty** a postupujte podľa inštrukcií zobrazených na obrazovke.

Príloha A. Informácie o záruke

Táto príloha obsahuje záručné informácie pre váš počítač, vrátane záručnej doby a druhu záručného servisu, platné vo vašej krajine. Podmienky Vyhlásenia o obmedzenej záruke, ktoré platí pre váš počítač, nájdete v kapitole 2, Informácie o záruke, v publikácii *Príručka o bezpečnosti a zárukách* dodanej s vašim počítačom.

Záručná doba

Záručná doba sa môže líšiť v závislosti od krajiny alebo regiónu a je uvedená v nasledovnej tabuľke.

Poznámka: "Región" znamená buď Hong Kong alebo Macao, špeciálny administratívny región Číny.

Záručná doba 3 roky na dielce a 1 rok na prácu znamená, že spoločnosť Lenovo poskytuje bezplatný záručný servis na:

- a. dielce a prácu počas prvého roka záručnej doby; a
- b. len na dielce, spôsobom výmeny, v druhom a treťom roku záručnej doby. Váš poskytovateľ servisu vám zaúčtuje všetky práce súvisiace s opravou alebo výmenou dielcov v druhom a treťom roku záručnej doby.

Typ počítača	Krajina alebo región nákupu	Záručná lehota	Typy záručného servisu
6363	USA, Kanada, Latinská Amerika, Brazília, Argentína a Austrália	Náhradné dielce a práca - 3 roky Batéria a pero tabletového digitalizátora - 1 rok	6 1
	Japonsko	Náhradné dielce a práca - 1 rok Batéria a pero tabletového digitalizátora - 1 rok	6 1
	Ďalšie	Náhradné dielce a práca - 3 roky Batéria a pero tabletového digitalizátora - 1 rok	7 1

Typ počítača	Krajina alebo región nákupu	Záručná lehota	Typy záručného servisu
6364	Všetky	Náhradné dielce a práca - 3 roky Batéria a pero tabletového digitalizátora - 1 rok	5 1
6365	USA, Kanada, Latinská Amerika, Brazília, Argentína a Austrália	Náhradné dielce a práca - 1 rok Batéria a pero tabletového digitalizátora - 1 rok	6 1
	Ďalšie	Náhradné dielce a práca - 1 rok Batéria a pero tabletového digitalizátora - 1 rok	7 1
6366	USA, Kanada, Latinská Amerika, Brazília, Argentína a Austrália	Náhradné dielce a práca - 3 roky Batéria a pero tabletového digitalizátora - 1 rok	6 1
	Japonsko	Náhradné dielce a práca - 1 rok Batéria a pero tabletového digitalizátora - 1 rok	7 1
6367	USA, Kanada, Latinská Amerika, Brazília, Argentína a Austrália	Náhradné dielce a práca - 4 roky Batéria a pero tabletového digitalizátora - 1 rok	6 1
	Japonsko	Náhradné dielce a práca - 1 rok Batéria a pero tabletového digitalizátora - 1 rok	6 1
	Ďalšie	Náhradné dielce a práca - 4 roky Batéria a pero tabletového digitalizátora - 1 rok	7 1

Typ počítača	Krajina alebo región nákupu	Záručná lehota	Typy záručného servisu
6368	Všetky	Náhradné dielce a práca - 4 roky Batéria a pero tabletového digitalizátora - 1 rok	5 1

Poznámka: Váš počítač ThinkPad X60 Tablet sa dodáva s piatimi náhradnými špičkami pre pero X60 Tablet Digitizer Pen. Uložte si tieto špičky pera na bezpečné miesto pre budúce použitie. Na špičky pera sa nevzťahuje záruka na pero digitalizátora alebo počítač.

Typy záručného servisu

Ak je to potrebné, poskytovateľ servisu vám zabezpečí opravu alebo výmenu v závislosti od typu záručného servisu vášho počítača, určeného a opísaného nasledujúcou tabuľkou. Naplánovanie opravy bude závisieť od času zavolania zákazníka a dostupnosti náhradných dielcov. Servisné úrovne závisia od času odozvy a nie sú garantované. Uvedená úroveň záručného servisu nemusí byť k dispozícii vo všetkých štátoch a oblastiach sveta, a mimo bežnej servisnej oblasti poskytovateľa servisu sa môžu účtovať ďalšie poplatky, informácie špecifické pre danú krajinu a dané miesto si vyžiadajte u vášho miestneho zástupcu poskytovateľa servisu alebo predajcu.

1. Servis "CRU" (Výmena dielca zákazníkom)

Spoločnosť Lenovo vám doručí dielce CRU na inštaláciu. Inštalácia dielcov CRU prvej úrovne je jednoduchá, kým dielce CRU druhej úrovne už vyžadujú určité technické zručnosti a nástroje. Informácie o CRU a pokyny na výmenu sa dodávajú spolu s vaším počítačom a môžete ich kedykoľvek získať od spoločnosti Lenovo na základe požiadavky. Poskytovateľa servisu môžete požiadať o inštaláciu dielcov CRU bez nároku na zaplatenie tejto inštalácie, v rámci záručného servisu určeného pre váš počítač. Spoločnosť Lenovo špecifikuje v materiáloch dodávaných spolu s náhradným CRU, či musíte poškodený CRU vrátiť. Ak je vyžadované vrátenie, 1) spolu s náhradným CRU sú dodané pokyny na vrátenie a prepravný kontajner a 2) v prípade nedoručenia poškodeného CRU do spoločnosti Lenovo do 30 dní od dátumu prijatia náhradného CRU vám môže byť náhradný CRU spolplatnený.

2. Servis u zákazníka

Poskytovateľ servisu opraví alebo vymení chybný počítač priamo u zákazníka a overí jeho funkčnosť. Zákazník je povinný vyčleniť vhodný pracovný priestor, kde je možné počítač Lenovo rozobrať a znova zložiť. Tento priestor musí byť čistý, dobre osvetlený a vhodný na daný účel. Niektoré počítače bude potrebné odoslať do špecializovaného servisného strediska na opravu.

3. Kuriérska alebo zásielková služba *

Chybný Počítač pripravíte na odber za podmienok a v termíne určenom poskytovateľom servisu. Poskytovateľ servisu vám zabezpečí prepravný zásobník, ktorý slúži na prepravu počítača do určeného servisného strediska. Kuriér vyzdvihne zákazníkov počítač a doručí ho do určeného servisného strediska. Po oprave alebo výmene zabezpečí servisné stredisko vrátenie počítača na miesto vášho podnikania. Zákazník bude zodpovedať za jeho inštaláciu a kontrolu.

4. Služba doručenia alebo zaslania zákazníkom

Zákazník doručí alebo pošle poštou podľa pokynov poskytovateľa servisu (bez poplatku, pokiaľ nie je stanovené inak) chybný počítač vo vhodnom obale na určené miesto. Po skončení opravy alebo výmeny bude počítač pripravený na vyzdvihnutie alebo v prípade doručovacieho servisu vám bude počítač zaslaný na náklady spoločnosti Lenovo, pokiaľ poskytovateľ servisu nestanoví inak. Zákazník bude zodpovedať za jeho následnú inštaláciu a kontrolu.

5. CRU a servis u zákazníka

Tento typ záručného servisu je kombináciou typu 1 a typu 2 (pozrite vyššie).

6. CRU a Kuriérska alebo zásielková služba

Tento typ záručného servisu je kombináciou typu 1 a typu 3 (pozrite vyššie)

7. CRU a Služba doručenia alebo zaslania zákazníkom

Tento typ záručného servisu je kombináciou typu 1 a typu 4 (pozrite vyššie).

Ak je uvedený typ záručného servisu 5, 6 alebo 7, poskytovateľ servisu určí, ktorý typ záručného servisu je vhodný pre danú opravu.

* Tento typ servisu sa v niektorých krajinách nazýva ThinkPad EasyServ alebo EasyServ.

Pri žiadosti o záručný servis sa obráťte na poskytovateľa servisu. V Kanade alebo USA volajte číslo 1-800-IBM-SERV (426-7378). V iných krajinách volajte nižšie uvedené čísla.

Celosvetový telefónny zoznam

Telefónne čísla sa môžu zmeniť bez upozornenia. Najaktuálnejšie telefónne čísla nájdete na webovej stránke <http://www.lenovo.com/support/phone>.

Krajina alebo región	Telefónne číslo
Afrika	Afrika: +44 (0)1475-555-055 Južná Afrika: +27-11-3028888 and 0800110756 Stredná Afrika: Kontaktujte najbližšieho obchodného partnera Lenovo
Argentína	0800-288-5366 (Španielsky)
Austrália	131-426 (Anglicky)

Krajina alebo región	Telefónne číslo
Rakúsko	Prevádzková podpora: 01-24592-5901 Záručný servis a podpora: 01-211-454-610 (Nemecky)
Belgicko	Prevádzková podpora: 02-210-9820 (Holandsky) Prevádzková podpora: 02-210-9800 (Francúzsky) Záručný servis a podpora: 02-225-3611 (Holandsky, francúzsky)
Bolívia	0800-0189 (Španielsky)
Brazília	Región Sao Paulo: (11) 3889-8986 Mimo regiónu Sao Paulo: 0800-701-4815 (Brazílska portugalčina)
Kanada	1-800-565-3344 (Anglicky, francúzsky) V Toronte volajte: 416-383-3344
Čile	Bez poplatku: 1230-020-1130 (Španielsky)
Čína	800-810-1818, klapka 5070 8610 84981188, klapka 5070 Mandarínska čínština
Čína (Hong Kong S.A.R.)	ThinkPad (Hotline pre technické informácie): 852-2516-3939 Servisné centrum pre ThinkPad: 852-2825-6580 Komerčné PC ThinkCentre: 8205-0333 Multimediálne domáce PC: 800-938-228 (Kantonsky, anglicky, mandarínska čínština)
Čína (Macao S.A.R.)	ThinkPad (Hotline pre technické informácie): 0800-839 ThinkCentre (technický hotline): 0800-336 (Kantonsky, anglicky, mandarínska čínština)
Kolumbia	01-800-952-0466 (Španielsky)
Kostarika	800-011-1029 (Španielsky)
Chorvátsko	0800-0426
Cyprus	+357-22-841100
Česká republika	+420-2-7213-1316
Dánsko	Prevádzková podpora: 4520-8200 Záručný servis a podpora: 7010-5150 (Dánsky)
Dominikánska republika	Bez poplatku: 1-866-434-2080 (Španielsky)
Ekvádor	1-800-426911 (Španielsky)
Salvador	800-6264 (Španielsky)
Estónsko	+386-61-1796-699

Krajina alebo región	Telefónne číslo
Fínsko	Prevádzková podpora: 09-459-6960 Záručný servis a podpora: +358-800-1-4260 (Fínsky)
Francúzsko	Prevádzková podpora: 0238-557-450 Záručný servis a podpora: (hardvér): 0810-631-213 Záručný servis a podpora: (softvér): 0810-631-020 (Francúzsky)
Nemecko	Prevádzková podpora: 07032-15-49201 Záručný servis a podpora: 01805-25-35-58 (Nemecky)
Grécko	+30-210-680-1700
Guatemala	1800-624-0051 (Španielsky)
Honduras	Tegucigalpa: 232-4222 San Pedro Sula: 552-2234 (Španielsky)
Maďarsko	+36-1-382-5720
India	1800-425-6666 +91-80-2678-8970 (Anglicky)
Indonézia	800-140-3555 (Anglicky) 62-21-251-2955 (Bahasky, indonézsky)
Írsko	Prevádzková podpora: 01-815-9202 Záručný servis a podpora: 01-881-1444 (Anglicky)
Izrael	Givat Shmuel Service Center: +972-3-531-3900 Haifa Service Center: +972-4-849-4608 (Hebrejsky, anglicky)
Taliansko	Prevádzková podpora: 02-7031-6101 Záručný servis a podpora: +39-800-820094 (Taliansky)
Japonsko	Produkty ThinkPad - bez poplatku: 0120-20-5550 Medzinárodne: +81-46-266-4716 Na obidvoch vyššie uvedených číslach sa ozve odpoveď v japonskom jazyku. Keď chcete telefonickú podporu v angličtine, počkajte na skončenie japonskej hlasovej služby a ozve sa operátor. Vyziadajte si anglickú podporu frázou "English support please" a váš hovor bude presmerovaný na anglicky hovoriaceho operátora.
Kórea	1588-5801 (Kórejsky)
Lotyšsko	+386-61-1796-699
Litva	+386-61-1796-699

Krajina alebo región	Telefónne číslo
Luxembursko	+352-298-977-5063 (Francúzsky)
Malajzia	1800-88-8558 (Anglicky, bahasky, melajsky)
Malta	+356-23-4175
Mexiko	01-800-123-1632 (Španielsky)
Stredný východ	+44 (0)1475-555-055
Holandsko	+31-20-514-5770 (Holandsky)
Nový Zéland	0800-733-222 (Anglicky)
Nikaragua	001-800-220-1830 (Španielsky)
Nórsko	Prevádzková podpora: 6681-1100 Záručný servis a podpora: 8152-1550 (Nórsky)
Panama	001-866-434-2080 (Bez poplatku) (Španielsky)
Peru	0-800-00-966 (Španielsky)
Filipíny	1800-1888-1426 (Anglicky) 63-2-995-8420 (Filipínsky)
Poľsko	+48-22-878-6999
Portugalsko	+351-21-892-7147 (Portugalsky)
Rumunsko	+4-021-224-4015
Ruská federácia	+7-495-940-2000 (Rusky)
Singapur	1800-3172-888 (Anglicky, bahasky, melajsky)
Slovensko	+421-2-4954-1217
Slovinsko	+386-1-4796-699
Španielsko	91-714-7983 0901-100-000 (Španielsky)
Srí Lanka	+94-11-2448-442 (Anglicky)
Švédsko	Prevádzková podpora: 08-477-4420 Záručný servis a podpora: 077-117-1040 (Švédsky)
Švajčiarsko	Prevádzková podpora: 058-333-0900 Záručný servis a podpora: 0800-55-54-54 (Nemecky, francúzsky, taliansky)
Taiwan	886-2-8723-9799 0800-000-700 Mandarínska čínština
Thajsko	1-800-299-229 (Thajsky)

Krajina alebo región	Telefónne číslo
Turecko	00800-4463-2041 (Turecky)
Spojené kráľovstvo	Prevádzková podpora: 01475-555-055 Záručná podpora: 08705-500-900 (Anglicky)
USA	1-800-426-7378 (Anglicky)
Uruguaj	000-411-005-6649 (Španielsky)
Venezuela	0-800-100-5722 (Španielsky)
Vietnam	Pre severnú oblasť a Hanoj: 84-4-843-6675 Pre južnú oblasť a Hočiminovo mesto: 84-8-829-5160 (Anglicky, vietnamsky)

Príloha B. Jednotky vymeniteľné zákazníkom (CRU)

Pre počítač ThinkPad sú tieto dielce určené ako CRU dielce.

V nasledujúcej tabuľke sú uvedené dielce CRU a dokumentácia, v ktorej sú uvedené pokyny na ich odstránenie/výmenu.

	Príručka o servise a odstraňovaní problémov	Setup Instructions	Access Help	Online Hardware Maintenance Manual	Online Video
CRU úrovne 1					
Batéria	X		X	X	X
Jednotka pevného disku	X		X	X	X
AC adaptér a napájací kábel		X			
Čiapočka ovládacieho prvku TrackPoint			X		
Pamäť	X		X	X	X
Pero tabletového digitalizátora		X	X		
Pripojiteľná konzola			X	X	X
CRU druhej úrovne					
Klávesnica			X	X	X

Pokyny na výmenu dielcov CRU nájdete v aplikácii Access Help. Ak chcete otvoriť aplikáciu Access Help, kliknite na **Start** a vyberte **All Programs, ThinkVantage**. Kliknite na **Access Help**

Ak nemáte prístup k týmto pokynom alebo ak máte ťažkosti s výmenou CRU, môžete použiť niektorý z nasledujúcich zdrojov:

- Online manuál údržby hardvéru a online videá na webovej stránke podpory <http://www.lenovo.com/think/support/site.wss/document.do?lndocid=part-video>
- Centrum podpory zákazníkov. Telefónne číslo Centra podpory pre vašu krajinu alebo región nájdete v časti "Celosvetový telefónny zoznam" na strane 44.

Príloha C. Funkcie a špecifikácie

Podrobné informácie o každom diele vášho počítača a jeho funkcii nájdete v časti About your computer v online aplikácii Access Help.

Vlastnosti

Processor

- Pozrite si vlastnosti vášho systému. Môžete to urobiť takto: kliknite na **Start**, pravým tlačidlom myši kliknite na **My computer** a z roletovej ponuky vyberte **Properties**.

Pamäť

- DDR (Double data rate) 2 synchronne DRAM (dynamic random access memory)

Pamäťové zariadenie

- 2,5 palcový pevný disk

Displej

Farebný displej používa technológiu TFT (na niektorých modeloch s funkciou TouchPanel):

- Veľkosť: 12,1 palca
Rozlíšenie:
 - LCD: 1024x768 alebo 1400x1050
 - Externý monitor: Maximálne 2048x1536
- Ovládací prvok jasů
- Snímač odtlačkov prstov (na niektorých modeloch)

Klávesnica

- 85-klávesová, 86-klávesová alebo 90-klávesová
- TrackPoint®
- Funkčný kláves Fn
- Tlačidlo ThinkVantage
- Tlačidlá na ovládanie hlasitosti

Rozhranie

- Konektor pre stereoslúchadlá
- Konektor pre mikrofón
- 3 konektory pre USB (Universal Serial Bus)
- Konektor IEEE 1394
- Telefónny konektor RJ11
- Ethernetový konektor RJ45
- Dokový konektor

- Konektor externého monitora

Slot PC Card

- Karta PC Card typu II

Funkcia bezdrôtového pripojenia k sieti

- Integrovaná funkcia bezdrôtového pripojenia k sieti LAN (na niektorých modeloch)
- Integrovaný *Bluetooth* (na niektorých modeloch)
- Integrovaná funkcia bezdrôtového pripojenia k sieti WAN (na niektorých modeloch)

Čítačka digitálnych médií

- Slot pre kartu SD (Secure Digital)

Špecifikácie

Rozmery

- Šírka: 274 mm (10,8 palca)
- Hĺbka: 241,3 mm - 266,7 mm (9,5 palca - 10,5 palca), v závislosti od typu batérie
- Výška: 25,4 - 33,0 mm (1,0 - 1,3 palca)

Prostredie

- Maximálna nadmorská výška:
 - V prevádzke/mimo prevádzky: 3 048 m (10000 stôp)
 - Uloženie: 12 192 m (40000 stôp)
- Teplota
 - V nadmorskej výške do 2438 m
 - V prevádzke: 5° - 35°C (41° - 95°F)
 - Mimo prevádzky: 5° - 43°C (41° - 110°F)
 - V nadmorskej výške nad 2438 m
 - Maximálna prevádzková teplota: 31,3°C (88°F)

Poznámka: Pri nabíjaní batérievej jednotky musí byť teplota minimálne 10 °C.

- Relatívna vlhkosť:
 - V prevádzke: 8% - 90%
 - Mimo prevádzky: 5% - 95%

Tepelný výstup

- Maximálne 65 W (222 Btu/hod)

Napájací zdroj (adaptér)

- Sínusový vstup pri 50 až 60 Hz
- Vstupný výkon napájacieho adaptéra: 100-240 V striedavého prúdu, 50 až 60 Hz

Batériová jednotka

- ThinkPad X60 Tablet 4-článková lítiovo-iónová (Li-Ion) cylindrická batériová jednotka
 - Nominálne napätie: 14,4 V DC
 - Kapacita: 2,0 AH
- ThinkPad X60 Tablet 8-článková lítiovo-iónová (Li-Ion) batériová jednotka
 - Nominálne napätie: 14,4 V DC
 - Kapacita: 4,55 AH

Životnosť batérie

- Podrobné informácie o životnosti batérie nájdete v aplikácii Power Manager Gauge na lište úloh.

Príloha D. Poznámky

Poznámky

Spoločnosť Lenovo nemusí produkty, služby alebo komponenty, o ktorých sa hovorí v tomto dokumente, ponúkať vo všetkých krajinách. Informácie o produktoch a službách, aktuálne dostupných vo vašej krajine, môžete získať od zástupcu spoločnosti Lenovo. Žiadne odkazy na produkt, program alebo službu spoločnosti Lenovo neznamenia, ani z nich nevyplýva, že musí byť použitý len tento produkt, program alebo služba spoločnosti Lenovo. Namiesto nich môže byť použitý akýkoľvek funkčne ekvivalentný produkt, program alebo služba, ktoré neporušujú duševné vlastníctvo spoločnosti Lenovo. Užívateľ však zodpovedá za to, aby zhodnotil a overil používanie takehoto produktu, programu alebo služby.

Spoločnosť Lenovo môže vlastniť patenty alebo patenty v schvaľovacom konaní pokrývajúce predmetné záležitosti opísané v tomto dokumente. Tento dokument vám nedáva žiadnu licenciu na používanie týchto patentov. Požiadavky na licencie získate u výrobcu na adrese:

*Lenovo (United States), Inc.
500 Park Offices Drive, Hwy. 54
Research Triangle Park, NC 27709
U.S.A.
Attention: Lenovo Director of Licensing*

SPOLOČNOSŤ LENOVO GROUP LTD. POSKYTUJE TÚTO PUBLIKÁCIU "TAK AKO JE", BEZ AKÝCHKOLĽVEK VÝSLOVNÝCH ALEBO MLČKY PREDPOKLADANÝCH ZÁRUK, VRÁTANE, ALE BEZ OBMEDZENIA NA MLČKY PREDPOKLADANÉ ZÁRUKY NEPORUŠENIA PRÁV, OBCHODOVATEĽNOSTI ALEBO VHODNOSTI NA KONKRÉTNY ÚČEL. Niektoré jurisdikcie nepovoľujú zrieknutie sa výslovných ani mlčky predpokladaných záruk v určitých operáciách, preto sa na vás toto vyhlásenie nemusí vzťahovať.

Tieto informácie môžu obsahovať technické nepresnosti alebo typografické chyby. V týchto informáciách sa periodicky vykonávajú zmeny. Tieto zmeny budú začlenené do nových vydaní tejto publikácie. Spoločnosť Lenovo môže kedykoľvek bez ohlásenia urobiť vylepšenia alebo zmeny v produktoch alebo programoch popísaných v tejto publikácii.

Produkty opísané v tomto dokumente nie sú určené na použitie pri implantáciách ani iných život podporujúcich aplikáciách, pri ktorých by mohla porucha spôsobiť poranenie alebo smrť osôb. Informácie v tomto dokumente neovplyvňujú ani nemenia špecifikácie ani záruky na produkty spoločnosti Lenovo. Obsah tohto dokumentu nemá slúžiť ako vyjadrená alebo mlčky predpokladaná licencia alebo odškodnenie podľa intelektuálnych

vlastníckych práv spoločnosti Lenovo alebo tretích strán. Všetky informácie v tomto dokumente boli získané v špecifických prostrediach a slúžia ako ilustrácia. Výsledky získané v iných prevádzkových prostrediach sa môžu odlišovať.

Spoločnosť Lenovo môže použiť alebo distribuovať ľubovoľné vami poskytnuté informácie vhodne zvoleným spôsobom bez toho, aby tým voči vám vznikli akékoľvek záväzky.

Ľubovoľné odkazy na webové stránky iných spoločností ako Lenovo sú uvedené len ako doplňujúce informácie a v žiadnom prípade neslúžia ako súhlas s obsahom týchto stránok. Materiály na týchto webových stránkach nie sú súčasťou materiálov tohto produktu Lenovo a ich použitie je na vaše vlastné riziko.

Akékoľvek tu uvedené údaje o výkone, boli určené v riadenom prostredí. Preto sa môžu výsledky získané operačných prostrediach výrazne odlišovať. Niektoré merania boli vykonané vo vývojovom systéme a preto nie je žiadna záruka, že budú tieto merania rovnaké aj na všeobecne dostupných systémoch. Navyše, niektoré hodnoty mohli byť odhadnuté extrapoláciou. Aktuálne výsledky môžu byť iné. Užívatelia týchto dokumentov by si mali overiť príslušné údaje pre svoje konkrétne prostredie.

Poznámky o elektronických emisiách

Nasledujúce informácie odkazujú na ThinkPad X60 Tablet, typ počítača 6363, 6364, 6365, 6366, 6367 a 6368.

Vyhlasenie Federálnej komunikačnej komisie (FCC)

Toto zariadenie bolo testované a vyhovuje normám pre digitálne zariadenie triedy B, podľa časti 15 pravidiel FCC. Tieto normy sú navrhnuté na poskytovanie náležitej ochrany proti škodlivému rušeniu v obytnej inštalácii. Toto zariadenie produkuje, používa a môže vyžarovať rádiovú frekvenčnú energiu a ak nie je nainštalované a používané podľa inštrukcií, môže spôsobovať nežiaduce rušenie rádiovkej komunikácie. Nedá sa však zaručiť, že rušenie pri niektorej inštalácii nenastane. Ak toto zariadenie spôsobuje škodlivé rušenie rádiového alebo televízneho prijímu, ktoré možno pozorovať pri vypínaní a zapínaní zariadenia, užívateľovi odporúčame pokúsiť sa opraviť toto rušenie jedným alebo viacerými z týchto opatrení:

- Presmerovanie alebo premiestnenie prijímacej antény.
- Zväčšíte vzdialenosť medzi zariadením a prijímačom.
- Pripojíte zariadenie do zásuvky v inom obvode, ako je pripojený prijímač.
- Požiadajte o pomoc predstavitela servisu alebo autorizovaného predajcu.

Použití môžete len správne tierené a uzemnené káble a konektory, ktoré spĺňajú emisné normy FCC. Správne káble a konektory sú k dispozícii u autorizovaných predajcov Lenovo. Spoločnosť Lenovo nezodpovedá za žiadne rušenie rozhlasu alebo televízie spôsobené používaním iných káblov alebo konektorov než sú odporúčané, alebo

neautorizovanými zmenami alebo modifikáciami tohto zariadenia. Neautorizované zmeny alebo úpravy môžu zrušiť platnosť oprávnenia užívateľa na používanie tohto vybavenia.

Toto zariadenie je v súlade s časťou 15 pravidiel FCC. Prevádzka podlieha týmto dvom podmienkam: (1) toto zariadenie nesmie spôsobovať škodlivé rušenie, a (2) toto zariadenie musí akceptovať všetko prijímané rušenie, vrátane rušenia, ktoré môže spôsobovať neželanú prevádzku.

Zodpovedná strana:

Lenovo (United States) Inc.
One Manhattanville Road
Purchase, New York 10577
Telefón: (919) 254-0532



Vyhlasenie o súlade s Priemyselnými emisiami Kanady triedy B

Toto digitálne zariadenie triedy B vyhovuje kanadskej norme ICES-003.

Avis de conformité à la réglementation d'Industrie Canada

Cet appareil numérique de la classe B est conforme à la norme NMB-003 du Canada.

Vyhlasenie o súlade s normami European Union EMC Directive

Tento produkt je v súlade s ochrannými požiadavkami smernice rady EÚ 89/336/EEC o aproximácii zákonov členských štátov vzťahujúcej sa na elektromagnetickú kompatibilitu. Spoločnosť Lenovo nemôže prevziať zodpovednosť za žiadne zlyhanie pri uspokojovaní požiadaviek na ochranu vyplývajúce z neodporúčanej modifikácie produktu, vrátane inštalácie voliteľných kariet iných značiek ako Lenovo.

Tento produkt bol testovaný a vyhovuje normám triedy B IT zariadenia podľa CISPR 22/európskeho štandardu EN 55022. Normy pre zariadenie triedy B boli stanovené pre typické bytové prostredia, aby zabezpečili primeranú ochranu proti vzájomnému rušeniu s licenčnými komunikačnými zariadeniami.

V záujme zníženia rizika interferencie rádiovkej a televíznej komunikácie a ďalších elektrických alebo elektronických zariadení musíte použiť správne tienené a uzemnené káble a konektory. Takéto káble a konektory sú k dispozícii u autorizovaných predajcov Lenovo. Lenovo nemôže prevziať zodpovednosť za žiadne rušenie spôsobené používaním iných ako odporúčaných káblov a konektorov.

Vyhlasenia EU WEEE

Značka WEEE (Waste Electrical and Electronic Equipment) platí len pre krajiny Európskej únie (EÚ) a Nórsko. Zariadenia sú označené podľa európskej direktívy 2002/96/EC týkajúcej sa WEEE (Waste Electrical and Electronic Equipment). Táto direktíva určuje rámec pre návrat a recyklovanie použitých spotrebičov, ktorý sa používa v celej Európskej únii. Štítky sa používajú pre rôzne produkty na označenie, že produkt sa nemá zahodiť, ale má byť po skončení životnosti regenerovaný podľa tejto direktívy.

Používatelia elektrických a elektronických zariadení (EEE) s označením WEEE podľa prílohy IV direktívy WEEE nesmú po ukončení životnosti likvidovať EEE ako netriedený komunálny odpad, ale musia použiť rámec zhromažďovania, ktorý majú k dispozícii pre vrátenie, recykláciu a obnovu WEEE a minimalizovať všetky potenciálne účinky EEE na životné prostredie a ľudské zdravie v dôsledku prítomnosti nebezpečných látok. Ďalšie informácie o WEEE nájdete na stránke: <http://www.lenovo.com/lenovo/environment>.

Oznam pre užívateľov v USA

Kalifornia, informácie o perchlorátoch:

Produkty používajúce lítiové mincové batérie s obsahom CR (kyslíčnik manganičitý) môžu obsahovať perchlorát.

Môže platiť nariadenie o špeciálnom zaobchádzaní s materiálom obsahujúcim perchlorát. Pozrite si <http://www.dtsc.ca.gov/hazardouswaste/perchlorate>.

Ponuka softvéru IBM Lotus

Informácie o ponuke: Ako oprávnený vlastník počítača ThinkPad ste dostali jednu obmedzenú licenciu na "samostatného" klienta Lotus Notes®. Táto licencia vás oprávňuje na inštaláciu a používanie tohto softvéru na vašom novom počítači ThinkPad prostredníctvom niektorej z týchto možností:

- **Médiom tohto softvéru nie je súčasťou tejto ponuky. Ak ešte nemáte príslušného klienta Lotus Notes**, môžete si objednať CD a nainštalovať tento softvér na svoj počítač.** Objednať si ho môžete jedným zo spôsobov, uvedených na nasledovnej strane.
- **Ak už máte k dispozícii licenčnú kópiu tohto softvéru**, ste oprávnený urobiť a používať jednu dodatočnú kópiu tohto softvéru.

Informácie o IBM Lotus Notes: So samostatným klientom Notes s obmedzeným používaním môžete integrovať svoje najcennejšie zdroje správ, kolaboratívneho a osobného riadenia informácií (PIM) —ako sú e-mail, kalendár, zoznam úloh, — ktoré môžete sprístupniť, kým ste pripojený alebo odpojený od vašej siete. Samostatná licencia neobsahuje oprávnenie na prístup k žiadnym serverom IBM Lotus Domino; táto

samostatná licencia však môže byť aktualizovaná na úplnú licenciu Notes za zníženú cenu. Bližšie informácie nájdete na stránke <http://www.lotus.com/notes>.

Podpora zákazníkov: Informácie o podpore a telefónne čísla, na ktorých získate pomoc pri úvodnej inštalácii softvéru, nájdete na stránke <http://www.lenovo.com/think/support>. Ak si chcete kúpiť technickú podporu nad rámec tejto podpory pri úvodnej inštalácii, navštívte stránku <http://www.lotus.com/passport>.

Poznámka: Ak na počítači ThinkPad X60 Tablet používate Lotus SmartSuite v9.8, všetky informácie zadávajte pomocou klávesnice. Informácie, zadané pomocou pera tabletového digitalizátora, sa nezobrazia správne. Technická podpora nie je poskytovaná pre použitie Lotus SmartSuite v9.8 na počítači s Windows XP Tablet Edition.

Zmluva International Program License Agreement: Softvér, na ktorý máte licenciu na základe tejto ponuky, neobsahuje aktualizácie softvéru alebo technickú podporu a podlieha zmluvným podmienkam a požiadavkám zmluvy IBM International Program License Agreement (IPLA), ktorá je súčasťou tohto softvéru. V tejto ponuke opísané používanie programov Lotus SmartSuite a Lotus Notes vyžaduje súhlas s podmienkami tejto ponuky a zmluvy IPLA. Ďalšie informácie týkajúce sa zmluvy IBM IPLA nájdete na stránke <http://www.ibm.com/software/sla/sladb.nsf>. Tieto programy nie sú určené na ďalší predaj.

Dôkaz nároku: Doklad o kúpe vášho kvalifikovaného počítača ThinkPad, ako aj tento dokument ponuky, by mal byť uchovaný ako váš dôkaz nároku.

Nákup aktualizácií, dodatočných licencií a technickej podpory

Aktualizácie a technická podpora sú dostupné za poplatok prostredníctvom programu IBM's Passport Advantage[®]. Informácie o možnosti zakúpenia ďalších licencií pre aplikácie Notes, SmartSuite alebo ďalšie produkty Lotus[®] nájdete na stránke <http://www.ibm.com> alebo <http://www.lotus.com/passport>.

Ak si chcete objednať CD:

****Dôležité:** Na základe tejto objednávky si môžete objednať jedno CD médium na jednu licenciu. Budete musieť zadať 7-miestne sériové číslo nového počítača ThinkPad, ktorý ste kúpili. Toto CD získate bez nároku na poplatok, avšak je možné, že budete musieť zaplatiť poplatky za doručenie, clo a daň, ktoré podliehajú miestnym zákonom. Na vybavenie vašej požiadavky je potrebných od 10 do 20 pracovných dní.

–V USA alebo Kanade:

Volajte 800-690-3899

–V krajinách Latinskej Ameriky:

Cez internet: <http://smartsuite.modusmedia.com>

Poštová adresa:

IBM - Lotus Notes and SmartSuite Program
Modus Media International

501 Innovation Avenue
Morrisville, NC, USA 27560

Fax: 919-405-4495

Otázky o objednávaní smerujte na:
smartsuite_ibm@modusmedia.com

–V európskych krajinách:

Cez internet: <http://ibm.modusmedia.co.uk>

Poštová adresa:

IBM - Lotus Notes and SmartSuite Program
P.O. Box 3118

Cumbernauld, Scotland, G68 9JX

Otázky o objednávaní smerujte na:
ibm_smartsuite@modusmedia.com

–V krajinách Pacifickéj Ázie:

Cez internet: <http://smartsuite.modusmedia.com>

Poštová adresa:

IBM - Lotus Notes and SmartSuite Program
Modus Media International
eFulfillment Solution Center
750 Chai Chee Road
#03-10/14, Technopark at Chai Chee,
Singapore 469000

Fax: +65 6448 5830

Otázky o objednávaní smerujte na:
Smartsuiteapac@modusmedia.com

Ochranné známky

Nasledujúce výrazy sú ochranné známky spoločnosti Lenovo v USA, iných krajinách alebo v oboch:

Lenovo
ThinkPad
PS/2
Rescue and Recovery
ThinkVantage
ThinkPad
TrackPoint
Ultrabay

Nasledujúce výrazy sú ochranné známky spoločnosti International Business Machines Corporation v USA alebo iných krajinách:

IBM (použitie na základe licencie)
Lotus
Lotus 1-2-3
Lotus Approach
Lotus FastSite

Lotus Freelance Graphics
Lotus Notes
Lotus Organizer
Lotus SmartCenter
Lotus SmartSuite
Lotus Word Pro

Microsoft a Windows sú ochranné známky spoločnosti Microsoft Corporation v USA, iných krajinách alebo v oboch.

Ostatné názvy spoločností, produktov alebo služieb môžu byť ochranné alebo servisné známky iných subjektov.

Index

A

Access Help 1
aktualizácia zariadení 10, 29

B

batéria
 problémy 22
 výmena 29
bezpečnostné opatrenia 10
BIOS Setup Utility 24

C

CD obnovy 10
Centrum podpory zákazníkov 10, 37,
44
CRU (Customer Replaceable Unit)
 zoznam dielcov 49

Č

často kladené otázky 10
čistenie
 dotykový panel 7
 klávesnica 6
 kryt počítača 6
 obrazovka počítača 7
Čítajte ako prvé v

D

diagnostikovanie
 HDD 11
 systém 12
diagnostikovanie problémov 11
dotykový panel
 čistenie 7
 tipy 5
dôležité tipy 3

H

hardvérové komponenty 10
heslo
 nastavenie 4
 problémy 18

CH

chybové správy 12
chyby bez správ 17

I

informácie o záruke 11, 41

internet
 pomoc 37

J

jednotky
 zaobchádzanie 4

K

klávesnica
 čistenie 6
 problémy 19
kryt počítača
 čistenie 6

M

Medzinárodný záručný servis 39
možnosti obnovy 27

N

nastavenie
 BIOS 24
 konfigurácia 24
nastavenie konfigurácie 24

O

obnova pôvodného obsahu 27
obnova údajov 28
obrazovka počítača
 čistenie 7
 problémy 21
odstraňovanie problémov 12
ochranné známky 60
oznam
 elektronické emisie 56
 EÚ, environmentálny 58
 pre užívateľov v USA 58

P

pamäť
 výmena 33
pamäťové médiá
 zaobchádzanie 4
PC-Doctor for Windows 11
Pero tabletového digitalizátora
 tipy 5
pevný disk
 problém 23
 výmena 31
pohotovostný režim
 problémy 20

Pokyny na nastavenie 1
pomoc
 Centrum podpory zákazníkov 37
 na internete 37
pomoc a servis 37
pôvodný obsah z výroby
 obnova 27
predchádzanie problémom 10
prenos počítača 4
Príručka o bezpečnosti a zárukách 1
problém so spustením 24
problémy
 batéria 22
 diagnostikovanie 11
 heslo 18
 klávesnica 19
 obrazovka počítača 21
 odstraňovanie problémov 12
 pevný disk 23
 pohotovostný režim 20
 režim hibernácie 20
 riadenie napájania 20
 snímač odtlačkov prstov 23
 spustenie 24
 ukazovacie zariadenie 19
 problémy ukazovacieho zariadenia 19
Productivity Center 1

R

Rescue and Recovery 27
režim hibernácie
 problémy 20
režim tabletu
 tipy 4
riadenie napájania
 problémy 20
riešenie problémov 9, 10
rozšírenie pamäte 33
rôzne problémy 24

S

S počítačom zaobchádzajte opatrne 3
snímač odtlačkov prstov 51
 problémy 23
 starostlivosť 7
starostlivosť o počítač 3
Svoj počítač používajte opatrne 3

Š

špecifikácie 52

špecifikácie hardvéru 10

T

tipy, dôležité 3

Tlačidlo ThinkVantage 2

V

vlastnosti 51

Vyhlasenia o smerniciach 1

Vyhlasenie FCC 56

vyhľadávanie informácií 1

výmena batérie 29

výmena pevného disku 31

výmena zariadení 29

Identifikačné číslo: 42T8351

Vytlačené v Číne

(1P) P/N: 42T8351

