

ThinkPad® Tablet X60
Podręcznik obsługi i rozwiązywania
problemów

ThinkPad® Tablet X60

Podręcznik obsługi i rozwiązywania
problemów

Uwaga

Przed wykorzystaniem informacji zawartych w niniejszym dokumencie lub przed użyciem produktu, którego dotyczą, należy przeczytać:

- *Podręcznik na temat bezpieczeństwa i gwarancji* w pakiecie niniejszej publikacji.
- Informacje o komunikacji bezprzewodowej w systemie pomocy elektronicznej *Access Help* i Dodatek D, "Uwagi", na stronie 57.
- *Regulacje ustawowe* w pakiecie niniejszej publikacji.

Spis treści

Przeczytaj zanim zaczniesz	v	Problemy z trybem gotowości lub hibernacji	21
Rozdział 1. Wyszukiwanie informacji	1	Problemy z ekranem komputera	22
Niniejszy podręcznik i inne publikacje	1	Problemy z akumulatorem	25
Wyszukiwanie informacji za pomocą przycisku pomocy ThinkVantage.	2	Problem z dyskiem twardym	25
Rozdział 2. Zasady postępowania z komputerem ThinkPad	3	Problemy z uwierzytelnianiem odcisku palca.	26
Ważne wskazówki	3	Problem z uruchamianiem	26
Należy zwracać uwagę na miejsce oraz sposób pracy	3	Inne problemy	26
Z komputerem należy obchodzić się delikatnie	3	Uruchamianie programu BIOS Setup Utility	27
Przenoszenie komputera musi się odbywać w sposób odpowiedni.	4	Rozdział 4. Opcje odtwarzania	29
Z nośnikami i napędami pamięci masowej należy obchodzić się odpowiednio	4	Wprowadzenie do Rescue and Recovery	29
Przy ustawianiu haseł wskazana jest ostrożność	4	Odtwarzanie ustawień fabrycznych	29
Wskazówki dotyczące korzystania z komputera w trybie tabletu	4	Odzyskiwanie danych	30
Wskazówki dotyczące korzystania z rysika do tabletów	5	Rozdział 5. Modernizacja i wymiana urządzeń.	31
Wskazówki dotyczące korzystania z panelu dotykowego	5	Wymiana akumulatora	31
Inne ważne wskazówki	5	Modernizacja dysku twardego	33
Czyszczenie obudowy komputera	6	Wymiana pamięci.	35
Czyszczenie klawiatury komputera	7	Rozdział 6. Pomoc i obsługa serwisowa	39
Czyszczenie wyświetlacza komputera	7	Pomoc i obsługa serwisowa	39
Czyszczenie panelu dotykowego.	7	Uzyskiwanie pomocy w sieci WWW	39
Obsługa czytnika odcisków palców	8	Telefonowanie do Centrum Wsparcia dla klientów	39
Rozdział 3. Rozwiązywanie problemów z komputerem	9	Uzyskiwanie pomocy na całym świecie	41
Często zadawane pytania (FAQ)	10	Dodatek A. Informacje dotyczące gwarancji	43
Diagnostowanie problemów	11	Okres gwarancyjny	43
Diagnostowanie dysku twardego w programie BIOS Setup Utility	11	Typy serwisu	44
Diagnostowanie problemów z użyciem programu PC-Doctor z partycji serwisowej	12	Ogólnoświatowa lista telefonów	46
Rozwiązywanie problemów	12	Dodatek B. Części wymieniane przez klienta (CRU)	51
Komunikaty o błędach	12	Dodatek C. Opcje i specyfikacje.	53
Błędy bez komunikatów	19	Elementy	53
Problemy z hasłem	20	Parametry techniczne.	54
Problemy z klawiaturą	20	Dodatek D. Uwagi.	57
Problemy z urządzeniem wskazującym	21	Uwagi	57
		Uwagi dotyczące emisji promieniowania elektromagnetycznego	58
		Federal Communications Commission (FCC) Statement	58

Industry Canada Class B emission compliance statement	59	Notice for US users	60
Avis de conformité à la réglementation d'Industrie Canada	59	Oferta na oprogramowanie IBM Lotus	60
Oświadczenie Unii Europejskiej o zgodności z dyrektywą EMC	59	Znaki towarowe	62
Oświadczenia WEEE UE	60	Indeks	65

Przeczytaj zanim zaczniesz



Komputera ani żadnej części rozgrzewającej się podczas działania nie należy trzymać przez dłuższy czas na kolanach ani w kontakcie z inną częścią ciała, gdy komputer jest włączony albo gdy ładuje się akumulator.

Zasilacz podłączony do gniazda elektrycznego i komputera, wytwarza ciepło. Nie powinien pozostawać w kontakcie z jakąkolwiek częścią ciała podczas używania. Nie należy go używać do ogrzewania ciała. Dłuższy kontakt z ciałem, nawet przez ubranie, może spowodować oparzenie skóry.

Kable zasilacza, myszy, klawiatury, drukarki czy jakiegokolwiek innego urządzenia elektronicznego czy linie komunikacyjne należy ułożyć tak, aby nie przydepnąć ich, nie potknąć się o nie, nie przycisnąć ich komputerem ani innym przedmiotem, ani podziałać na nie w żaden inny sposób mogący zakłócić pracę komputera. Działanie na kable dużą siłą może spowodować ich uszkodzenie lub zerwanie.



Przed przemieszczeniem komputera wyłącz go, naciśnij klawisze Fn+F4, aby włączyć tryb wstrzymania lub naciśnij klawisze Fn+F12, aby włączyć tryb hibernacji.

Przed przemieszczeniem komputera upewnij się, że indykator zasilania jest wyłączony. Zapobiegiesz uszkodzeniu dysku twardego i utracie danych.



Na komputerze, ekranie oraz na urządzeniach zewnętrznych nie wolno kłaść żadnych ciężkich przedmiotów; takich przedmiotów nie wolno też rzucać na komputer, przesuwając ich po nim ani przyciskać ich do komputera.



Wskazane jest przenoszenie komputera w dobrej gatunkowo torbie z wkładkami ochronnymi, zapewniającej bezpieczeństwo komputera podczas transportu. Komputera nie wolno wkładać do ciasno upakowanej walizki lub torby.



W pobliżu komputera nie wolno trzymać żadnych płynów, aby nie wylały się one na komputer, a także nie wolno zbliżać się z nim do wody, aby uniknąć niebezpieczeństwa porażenia prądem elektrycznym.

Rozdział 1. Wyszukiwanie informacji

Niniejszy podręcznik i inne publikacje

Instalowanie

pozwalają rozpakować komputer ThinkPad i rozpocząć pracę. Obejmują kilka wskazówek dla początkujących użytkowników oraz przedstawiają oprogramowanie instalowane fabrycznie przez Lenovo.

Podręcznik obsługi i rozwiązywania problemów

zawiera informacje o konserwacji komputera ThinkPad, podstawowe informacje o rozwiązywaniu problemów, procedury odtwarzania, informacje o pomocy i serwisie oraz informacje gwarancyjne. Znajdujące się w niniejszym podręczniku informacje o rozwiązywaniu problemów odnoszą się jedynie do problemów, które mogą uniemożliwić dostęp do obszernego portalu z pomocą i informacjami - Productivity Center - zainstalowanego fabrycznie na komputerze ThinkPad.

Access Help

to obszerny podręcznik elektroniczny, zawierający odpowiedzi na większość pytań o komputer, pomagający w konfigurowaniu zainstalowanych fabrycznie opcji i narzędzi oraz rozwiązywaniu problemów. Aby otworzyć program *Access Help*, z menu **Start** wybierz opcję **Wszystkie programy**, a następnie **ThinkVantage**. Kliknij polecenie **Access Help**.

Productivity Center

daje łatwy dostęp do oprogramowania narzędziowego oraz kluczowych serwisów Lenovo, eliminując konieczność noszenia ze sobą podręczników. Aby otworzyć Productivity Center, naciśnij niebieski klawisz ThinkVantage®. Aby uzyskać więcej informacji o używaniu przycisku ThinkVantage - patrz "Wyszukiwanie informacji za pomocą przycisku pomocy ThinkVantage" na stronie 2.

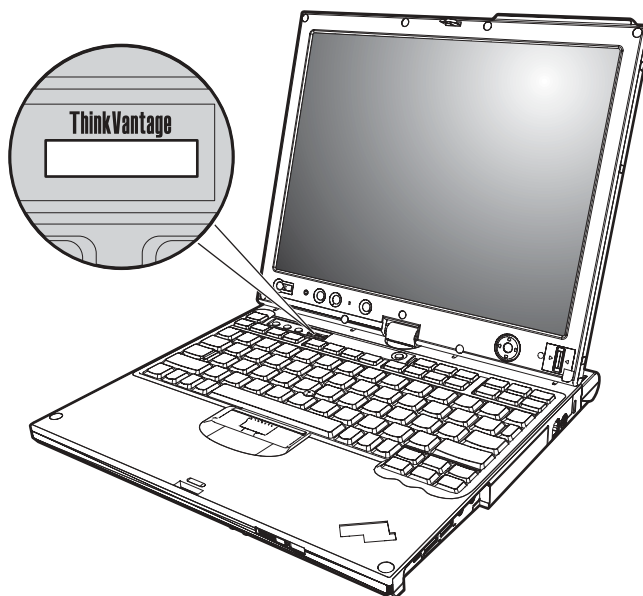
Podręcznik na temat bezpieczeństwa i gwarancji

zawiera ogólne instrukcje dotyczące bezpieczeństwa oraz pełne Warunki Ograniczonej Gwarancji Lenovo.

Regulacje ustawowe

stanowi suplement do niniejszego podręcznika. Należy ją przeczytać przed użyciem opcji bezprzewodowych komputera ThinkPad. Komputer ThinkPad jest zgodny z normami częstotliwości radiowej i bezpieczeństwa każdego kraju i regionu, gdzie jego funkcje komunikacji bezprzewodowej zostały dopuszczone do użytku. Użytkownik ma obowiązek zainstalowania komputera ThinkPad i posługiwania się nim zgodnie z lokalnymi przepisami o radiokomunikacji.

Wyszukiwanie informacji za pomocą przycisku pomocy ThinkVantage



Niebieski przycisk ThinkVantage może być pomocny w różnych sytuacjach, niezależnie od tego, czy komputer działa normalnie czy nie. Naciśnij klawisz ThinkVantage, aby otworzyć Productivity Center i uzyskać dostęp do ilustrowanych informacji, jak również łatwych do wykonania instrukcji dla osób początkujących i tych, które chcą efektywniej pracować z komputerem.

Za pomocą przycisku ThinkVantage można także przerwać procedurę uruchamiania komputera i uruchomić obszar roboczy Rescue and Recovery, uruchamiany niezależnie od systemu operacyjnego Windows i przed nim ukryty.

Rozdział 2. Zasady postępowania z komputerem ThinkPad

Chociaż konstrukcja komputera gwarantuje niezawodność jego funkcjonowania w normalnych warunkach roboczych, należy zachować zdrowy rozsądek przy posługiwaniu się nim. Przestrzeganie podanych wskazówek zapewni wygodną pracę oraz długotrwałą przydatność komputera.

Ważne wskazówki

Należy zwracać uwagę na miejsce oraz sposób pracy

- Komputera ani żadnej części rozgrzewającej się podczas działania nie należy trzymać przez dłuższy czas na kolanach ani w kontakcie z inną częścią ciała, gdy komputer jest włączony albo gdy ładuje się akumulator. Podczas normalnego działania komputer wydziela pewną ilość ciepła. Ciepło to jest funkcją poziomu aktywności systemu i poziomu naładowania akumulatora. Długi czas kontaktu z ciałem ludzkim, nawet przez ubranie, może spowodować podrażnienie, a nawet oparzenie skóry.
- Zasilacz podłączony do gniazda elektrycznego i komputera, wytwarza ciepło. Nie powinien pozostawać w kontakcie z jakąkolwiek częścią ciała podczas używania. Nie należy go używać do ogrzewania ciała. Dłuższy kontakt z ciałem, nawet przez ubranie, może spowodować oparzenie skóry.
- Kable zasilacza, myszy, klawiatury, drukarki czy jakiegokolwiek innego urządzenia elektronicznego czy linie komunikacyjne należy ułożyć tak, aby nie przydepnąć ich, nie potknąć się o nie, nie przycisnąć ich komputerem ani innym przedmiotem, ani podziałać na nie w żaden inny sposób mogący zakłócić pracę komputera. Działanie na kable dużą siłą może spowodować ich uszkodzenie lub zerwanie.
- W pobliżu komputera nie wolno trzymać żadnych płynów, aby nie wylały się one na komputer, a także nie wolno zbliżać się z nim do wody (aby uniknąć niebezpieczeństwa porażenia prądem elektrycznym).
- Materiały opakowaniowe powinny się przechowywać w bezpiecznym miejscu z dala od dzieci, aby zapobiec niebezpieczeństwu uduszenia plastikową torbą.
- W bezpośredniej bliskości komputera (do 13 cm/5 cali) nie powinno być jakichkolwiek magnesów, włączonych telefonów komórkowych, urządzeń elektrycznych oraz głośników.
- Komputer nie powinien podlegać działaniu ekstremalnych temperatur (poniżej 5°C/41°F lub powyżej 35°C/95°F).

Z komputerem należy obchodzić się delikatnie

- Nie powinno się umieszczać żadnych obiektów (nawet papieru) między ekranem a klawiaturą ani pod klawiaturą.

- Na komputerze, ekranie oraz na urządzeniach zewnętrznych nie wolno kłaść żadnych ciężkich przedmiotów; takich przedmiotów nie wolno też rzucać na komputer, przesuwac ich po nim ani przyciskać ich do komputera.
- Konstrukcja ekranu komputera umożliwia jego otwieranie i używanie pod kątem nieco większym niż 90 stopni. Ekranu nie wolno otwierać pod kątem większym niż 180 stopni, bo można uszkodzić zawiasy komputera.

Przenoszenie komputera musi się odbywać w sposób odpowiedni

- Z komputera, który ma być przenoszony, trzeba wyjąć wszystkie nośniki, wyłączyć wszystkie podłączone urządzenia i odłączyć wszystkie kable.
- Komputer wolno przenosić wyłącznie wówczas, gdy jest w trybie gotowości lub hibernacji albo jest wyłączony. Zapobiega to uszkodzeniu dysku twardego i utracie danych.
- Podnosząc komputer, należy trzymać go za część dolną. Nie wolno podnosić ani trzymać komputera za ekran.
- Wskazane jest przenoszenie komputera w dobrej gatunkowo torbie z wkładkami ochronnymi, zapewniającej bezpieczeństwo komputera podczas transportu. Komputera nie wolno wkładać do ciasno upakowanej walizki lub torby.

Z nośnikami i napędami pamięci masowej należy obchodzić się odpowiednio

- Należy pamiętać, że dyskietek nie wolno wkładać pod kątem. Nie wolno też naklejać na nich więcej niż jednej naklejki ani dopuścić, aby naklejka była nie do końca przyklepiona, gdyż mogłoby to spowodować utknięcie dyskietki w napędzie.
- Jeśli komputer jest wyposażony w napęd optyczny, nie wolno dotykać powierzchni dysku ani soczewek na szufladzie napędu.
- Szuflady napędu optycznego nie wolno zamykać, dopóki nie rozlegnie się odgłos oznaczający, że dysk CD lub DVD został zamocowany na centralnym trzpieniu napędu.
- Podczas instalowania dysku twardego, napędu dyskietek lub napędu optycznego należy bezwzględnie stosować się do instrukcji dostarczonych wraz z urządzeniem. Elementy urządzenia można naciskać tylko wtedy, gdy jest to konieczne.

Przy ustawianiu haseł wskazana jest ostrożność

- Trzeba pamiętać własne hasła. Jeśli użytkownik zapomni hasło administratora lub dysku twardego, autoryzowany dostawca usług Lenovo nie będzie w stanie ich zresetować, a to będzie zapewne oznaczało konieczność wymiany dysku twardego lub płyty systemowej.

Wskazówki dotyczące korzystania z komputera w trybie tabletu

- Aby zamknąć ekran, upewnij się, że jest on obrócony przodem lub tyłem do klawiatury.
- Nie wolno podnosić ani trzymać komputera za ekran.
- Nie wolno uderzać ekranu komputera, trząść nim ani stukać w niego.

- W celu zapewnienia właściwej wentylacji nie należy dopuścić do tego, aby obok wylotu wentylatora znalazła się przeszkoda, np. puszysty dywan lub miękka poduszka.
- Podczas korzystania z komputera w trybie tabletu należy jedną ręką trzymać urządzenie, a drugą rysik.
- Trzymając komputer jedną ręką w trybie tabletu, należy chronić go przed nadmiernymi wibracjami, wstrząsami lub obrotami.
- Nie należy korzystać z komputera na zewnątrz budynków. Nie należy narażać komputera na deszcz.
- Przed włożeniem komputera do torby należy przestawić go w tryb notebooka i zamknąć ekran.

Wskazówki dotyczące korzystania z rysika do tabletu

- Należy korzystać wyłącznie z rysika dołączonego do zakupionego komputera ThinkPad Tablet X60 albo dokupionego do niego opcjonalnie. Tylko takie rysiki zostały dostosowane do komputerów ThinkPad Tablet X60. Inne rysiki mogą zakleszczać się w uchwycie lub powodować inne problemy.
- Rysik do tabletu nie jest wodoodporny. Należy chronić go przed zawilgoceniem lub zanurzeniem w wodzie.

Wskazówki dotyczące korzystania z panelu dotykowego

- Panel dotykowy to szklany panel pokryty plastikową błoną. Dane wprowadzać można, dotykając panelu palcem lub rysikiem do tabletu dostarczonego z komputerem. Nie należy używać innego rysika ani żadnego metalowego przedmiotu, jako że mógłby on uszkodzić panel dotykowy lub spowodować jego wadliwe działanie.
- Przed włożeniem komputera do torby należy przestawić go w tryb notebooka i zamknąć ekran. Nie należy przenosić komputera w trybie tabletu.
- W przypadku jednoczesnego używania palca i rysika do tabletu zostaną przetworzone jedynie dane wprowadzone z użyciem rysika.
- W przypadku używania palca należy nim dotykać jednego punktu naraz. W przypadku jednoczesnego dotknięcia kilku punktów dane nie zostaną poprawnie przetworzone.
- W przypadku panelu dotykowego z czasem może wystąpić rozbieżność między dotkniętym punktem a miejscem na ekranie. Aby tego uniknąć, należy co jakiś czas korygować dokładność z użyciem programu Settings Utility.

Inne ważne wskazówki

- Modem, w który wyposażony jest komputer, może współpracować tylko z analogową siecią telefoniczną lub publiczną komutowaną siecią telefoniczną. Nie należy podłączać modemu do centrali wewnętrznej ani do innego cyfrowego łącza telefonicznego, gdyż mogłoby to spowodować jego uszkodzenie. W analogowe linie telefoniczne są zazwyczaj wyposażone instalacje domowe, natomiast w hotelach i

biurowcach są często cyfrowe linie telefoniczne. Jeśli używa się nieznanego rodzaju łącza telefonicznego, należy skontaktować się z przedsiębiorstwem telefonicznym.

- Komputer może być wyposażony zarówno w złącze sieci Ethernet, jak i złącze modemu. W takiej sytuacji należy uważać, by kabel komunikacyjny był podłączany do właściwego złącza, bo inaczej można uszkodzić złącze.
- Wskazane jest zarejestrowanie zakupionych produktów ThinkPad w firmie Lenovo (w serwisie WWW <http://www.lenovo.com/register>). W przypadku zagubienia lub kradzieży komputera pomoże to odpowiednim instytucjom w odzyskaniu utraconego sprzętu. Zarejestrowanie komputera pozwoli również firmie Lenovo na wysyłanie ewentualnych informacji technicznych i powiadomień o możliwościach modernizacji.
- Tylko personel techniczny uprawniony do napraw komputera ThinkPad może demontować i naprawiać komputer.
- Nie wolno przerabiać ani zaklejać taśmą zatrzasków, aby zablokować ekran w otwartej lub zamkniętej pozycji.
- Gdy zasilacz jest włączony do sieci, należy uważać, aby nie obracać komputera. Może to spowodować zniszczenie wtyczki zasilacza.
- Na czas wymiany urządzenia we wnęce urządzeń komputer musi zostać wyłączony albo należy się upewnić, że urządzenie to jest wymienne podczas pracy lub w trybie gotowości.
- Wymieniając dyski w komputerze, trzeba założyć ponownie plastikowe obejmy (jeśli zostały dostarczone).
- Nieużywane zewnętrzne i wymienne dyski twarde, napędy dyskietek oraz napędy optyczne należy przechowywać w odpowiednim pojemniku lub opakowaniu.
- Przed zainstalowaniem dowolnego z wymienionych poniżej urządzeń należy dotknąć metalowego stołu lub uziemionego metalowego obiektu. Czynność ta zmniejsza ładunek elektrostatyczny ciała ludzkiego. Ładunki elektrostatyczne mogą spowodować uszkodzenie urządzenia.
 - karta PC
 - karta Smart Card
 - karta pamięci: xD-Picture, SD, Memory Stick i MultiMediaCard
 - moduł pamięci
- Przy przeniesieniu danych między komputerem a kartą Flash Media, taką jak SD, nie należy przełączać komputera w tryb gotowości ani hibernacji przed zakończeniem przesyłania danych. Może to spowodować uszkodzenie danych.

Czyszczenie obudowy komputera

Co pewien czas należy czyścić komputer w następujący sposób:

1. Przygotuj roztwór delikatnego detergentu domowego (niezawierającego proszku szorującego ani żadnych silnych środków chemicznych, takich jak kwasy lub zasady). Detergent należy rozcieńczyć w wodzie w stosunku 5 części wody na 1 część detergentu.
2. Nasącz gąbkę rozcieńczonym detergentem.
3. Wyciśnij nadmiar płynu z gąbki.

4. Wytrzyj obudowę gąbką, wykonując ruchy okrężne i uważając, aby nie wypłynął z niej nadmiar płynu.
5. Wytrzyj powierzchnię, aby usunąć z niej detergent.
6. Wypłucz gąbkę pod czystą bieżącą wodą.
7. Wytrzyj obudowę czystą gąbką.
8. Wytrzyj obudowę jeszcze raz suchą, niezostawiającą włókien ściereczką.
9. Jeśli po wyschnięciu powierzchni zostaną na niej włókna, usuń je z obudowy.

Czyszczenie klawiatury komputera

1. Nasącz miękką, czystą ściereczkę niewielką ilością izopropanolu do polerowania.
2. Przetrzyj ściereczką powierzchnię każdego klawisza. Wycieraj każdy klawisz osobno, gdyż podczas wycierania wielu klawiszy naraz ściereczka może zaczepić się o sąsiedni klawisz i zniszczyć go. Upewnij się, że płyn nie kapie na klawisze ani między nie.
3. Poczekaj, aż klawisze wyschną.
4. Aby usunąć okruchy i brud spod klawiszy, można użyć dmuchawki z pędzelkiem do czyszczenia aparatów fotograficznych lub zimnego powietrza z suszarki do włosów.

Uwaga: Nie wolno rozpylać środków czyszczących bezpośrednio na klawiaturę czy ekran.

Czyszczenie wyświetlacza komputera

1. Wyczyść ekran delikatnie suchą, miękką, niezostawiającą włókien ściereczką. Jeśli na ekranie widoczne są ślady przypominające zadrapania, mogą to być zabrudzenia przeniesione z klawiatury lub wodzika TrackPoint[®], powstałe wskutek naciśnięcia z zewnątrz zamkniętej pokrywy komputera.
2. Wyczyść zabrudzenia delikatnie miękką, suchą ściereczką.
3. Jeśli plamy nie znikają, zwilż miękką, niezostawiającą włókien ściereczkę wodą lub alkoholem izopropylenowym zmieszany z wodą destylowaną w stosunku 1:1.
4. Wyźmij ściereczkę jak najmocniej.
5. Wytrzyj ekran jeszcze raz, uważając, aby ani jedna kropla nie wyciekła na komputer.
6. Ekran można zamknąć dopiero wtedy, gdy będzie zupełnie suchy.

Czyszczenie panelu dotykowego

1. Aby usunąć odciski palców itp. z panelu dotykowego, użyj suchej miękkiej szmatki (np. bawełnianej). Nie stosuj rozpuszczalników.
2. Delikatnie zetrzyj zabrudzenia z panelu jedną stroną szmatki.
3. Zetrzyj smugi i odciski palców drugą stroną szmatki lub inną szmatką.
4. Po użyciu szmatki umyj ją delikatnym detergentem.

Obsługa czytnika odcisków palców

Następujące czynności mogą uszkodzić czytnik odcisków palców lub spowodować, że nie będzie działał prawidłowo:

- zadrapanie powierzchni czytnika twardym, ostrym przedmiotem;
- zadrapanie powierzchni czytnika paznokciem lub innym twardym przedmiotem;
- dotykanie czytnika brudnym palcem.

Jeśli wystąpi jedna z poniższych sytuacji, należy delikatnie wyczyścić powierzchnię czytnika suchą, miękką ściereczką niezostawiającą włókien:

- powierzchnia czytnika jest brudna lub zaplamiona;
- powierzchnia czytnika jest wilgotna;
- czytnik często nie rejestruje lub nie uwierzytelnia odcisku.

Rozdział 3. Rozwiązywanie problemów z komputerem

Często zadawane pytania (FAQ)	10	Problemy z klawiaturą	20
Diagnostowanie problemów	11	Problemy z urządzeniem wskazującym	21
Diagnostowanie dysku twardego w programie		Problemy z trybem gotowości lub hibernacji	21
BIOS Setup Utility	11	Problemy z ekranem komputera	22
Diagnostowanie problemów z użyciem programu		Problemy z akumulatorem	25
PC-Doctor z partycji serwisowej	12	Problem z dyskiem twardym	25
Rozwiązywanie problemów	12	Problemy z uwierzytelnianiem odcisku palca.	26
Komunikaty o błędach	12	Problem z uruchamianiem	26
Błędy bez komunikatów	19	Inne problemy	26
Problemy z hasłem	20	Uruchamianie programu BIOS Setup Utility	27

Uwaga: Jeśli system działa i dostępny jest system pomocy *Access Help* - patrz *Access Help*. Niniejszy rozdział zawiera informacje dotyczące sytuacji, w której system *Access Help* jest niedostępny.

Często zadawane pytania (FAQ)

Sekcja ta zawiera często zadawane pytania wraz ze wskazówkami, gdzie znaleźć szczegółowe odpowiedzi. Szczegółowe informacje o każdej publikacji zawartej w pakiecie komputera ThinkPad - patrz "Niniejszy podręcznik i inne publikacje" na stronie 1.

Jakie środki ostrożności zapewniające bezpieczeństwo należy stosować podczas używania komputera ThinkPad?

Szczegółowe informacje o bezpieczeństwie - patrz *Podręcznik na temat bezpieczeństwa i gwarancji*.

Jak mogę zapobiec problemom z komputerem ThinkPad?

Patrz "Przeczytaj zanim zaczniesz" na stronie v oraz Rozdział 2, "Zasady postępowania z komputerem ThinkPad", na stronie 3 w niniejszym podręczniku. Więcej wskazówek można znaleźć w następujących sekcjach *Access Help*:

- Preventing problems
- Spills on the keyboard

Jakie są główne opcje sprzętowe nowego komputera ThinkPad?

Patrz sekcja "ThinkPad tour" w programie *Access Help*.

Gdzie znajdę szczegółowe specyfikacje mojego komputera?

Patrz <http://www.lenovo.com/think/support>.

Muszę zmodernizować urządzenie lub wymienić jeden z następujących elementów: napęd dysku twardego, kartę PCI Express Mini Card, dodatkową kartę modemu, pamięć, klawiaturę lub podpórkę pod nadgarstki.

Lista części wymienianych przez klienta oraz umiejscowienie instrukcji wymiany komponentów - patrz sekcja Dodatek B, "Części wymieniane przez klienta (CRU)", na stronie 51 w niniejszym podręczniku.

Komputer nie działa poprawnie.

Patrz sekcja "Problem solving" w programie *Access Help*. Niniejszy podręcznik opisuje jedynie problemy uniemożliwiające dostęp do systemu pomocy elektronicznej.

Gdzie znajdują się dyski Recovery CD?

Do komputera nie dołączono dysku Recovery CD ani Windows CD.

Wyjaśnienie alternatywnych metod odtwarzania oferowanych przez Lenovo - patrz "Odtwarzanie ustawień fabrycznych" na stronie 29 w niniejszym podręczniku.

Jak mogę skontaktować się z Centrum Wsparcia dla Klientów?

Patrz Rozdział 6, "Pomoc i obsługa serwisowa", na stronie 39 w niniejszym podręczniku. Numery telefonów najbliższego Centrum Wsparcia dla Klientów - patrz "Ogólnoświatowa lista telefonów" na stronie 46.

Gdzie znajdę informacje gwarancyjne?

Szczegółowe informacje gwarancyjne - patrz *Podręcznik na temat bezpieczeństwa i gwarancji*. Gwarancja mająca zastosowanie do komputera, w tym okres gwarancji i typ serwisu gwarancyjnego - patrz Dodatek A, "Informacje dotyczące gwarancji", na stronie 43.

Diagnostowanie problemów

Jeśli w komputerze występują problemy, można go przetestować, używając programu PC-Doctor[®] for Windows. Aby uruchomić program PC-Doctor for Windows, wykonaj następujące czynności:

1. Kliknij przycisk **Start**.
2. Wskaż kursorem polecenie **Wszystkie programy** (w systemach Windows innych niż Windows XP polecenie **Programy**), a następnie wskaż polecenie **PC-Doctor for Windows**.
3. Kliknij polecenie **PC-Doctor**.

Więcej informacji o PC-Doctor for Windows - patrz pomoc dla programu.

Uwaga

Przeprowadzenie niektórych testów może potrwać kilka lub kilkanaście minut. Należy zarezerwować czas na przeprowadzenie całego testu; przerywanie działania programu podczas przeprowadzania testu jest niewskazane.

Przygotowując się do kontaktu z Centrum wsparcia dla klientów, należy wydrukować protokół testu, aby szybko przedstawić informacje personelowi technicznemu.

Diagnostowanie dysku twardego w programie BIOS Setup Utility

Dysk twardy można zdiagnozować bez konieczności uruchamiania systemu operacyjnego. Aby zdiagnozować dysk twardy w programie BIOS Setup Utility:

1. Jeśli do komputera podłączony jest napęd dyskietek, wyjmij dyskietkę z napędu dyskietek i wyłącz komputer.
2. Włącz komputer.
3. Gdy w lewym dolnym rogu ekranu zostanie wyświetlony komunikat "To interrupt normal startup, press the blue ThinkVantage button", naciśnij klawisz F1, aby uruchomić program BIOS Setup Utility.

4. Używając klawiszy kursora, wybierz opcję **HDD diagnostic program** (Program do diagnozowania dysku twardego). Naciśnij klawisz Enter.
5. Używając klawiszy kursora, wybierz opcję **Main hard disk drive** (Główny dysk twardy) lub **Ultrabay hard disk drive** (Dysk twardy we wnęce Ultrabay).
6. Naciśnij klawisz Enter, aby uruchomić program diagnostyczny.

Diagnozowanie problemów z użyciem programu PC-Doctor z partycji serwisowej

Używając PC-Doctor z obszaru roboczego Rescue and Recovery na partycji serwisowej dysku twardego, możesz diagnozować system bez uruchamiania systemu operacyjnego. W tym celu:

1. Jeśli do komputera podłączony jest napęd dyskietek, wyjmij dyskietkę z napędu dyskietek i wyłącz komputer.
2. Włącz komputer.
3. Gdy w lewym dolnym rogu ekranu zostanie wyświetlony komunikat "To interrupt normal startup, press the blue ThinkVantage button", naciśnij klawisz ThinkVantage, aby uruchomić obszar roboczy Rescue and Recovery.
4. Wybierz opcję **Diagnose hardware** (Diagnostuj sprzęt). Komputer zrestartuje się i uruchomi się PC-Doctor.

Więcej informacji o PC-Doctor - patrz pomoc lub podręcznik elektroniczny dla programu (naciśnij F1).

Rozwiązywanie problemów

Jeśli okaże się, że w tym rozdziale dany problem nie jest opisany, należy poszukać go w programie *Access Help*. W tym rozdziale opisano tylko takie problemy, które mogą uniemożliwić dostęp do systemu pomocy.

Komunikaty o błędach

Uwagi:

1. W tabelach x może oznaczać dowolny znak.
2. Przywołana tu wersja PC-Doctor to PC-Doctor for Windows.

Komunikat	Rozwiązanie
0176: System Security - The System has been tampered with (Ochrona systemu - dokonano zmian w systemie)	Komunikat jest wyświetlany po usunięciu układu ochrony i zainstalowaniu go ponownie lub zainstalowaniu nowego układu. Aby usunąć błąd, należy uruchomić program BIOS Setup Utility, przywrócić wartości domyślne przez wciśnięcie klawisza F9, a następnie zapisać zmiany klawiszem F10. Jeśli problem występuje nadal, należy oddać komputer do serwisu.

Komunikat	Rozwiązanie
<p>0182: Bad CRC2. Enter BIOS Setup and load Setup defaults (Błędna suma CRC2. Uruchom program BIOS Setup i załaduj wartości domyślne)</p>	<p>Suma kontrolna ustawienia CRC2 w pamięci EEPROM jest niepoprawna. Naciśnij klawisz F1, aby uruchomić program BIOS Setup Utility. Naciśnij klawisz F9, a następnie Enter, aby załadować ustawienia domyślne. Aby zrestartować system, należy nacisnąć klawisz F10, a następnie Enter.</p>
<p>0185: Bad startup sequence settings. Enter BIOS Setup and load Setup defaults (Błędna suma CRC2. Uruchom program BIOS Setup i załaduj wartości domyślne)</p>	<p>Suma kontrolna kolejności startowej w pamięci EEPROM jest niepoprawna. Naciśnij klawisz F1, aby uruchomić program BIOS Setup Utility. Naciśnij klawisz F9, a następnie Enter, aby załadować ustawienia domyślne. Aby zrestartować system, należy nacisnąć klawisz F10, a następnie Enter.</p>
<p>0190: Critical low-battery error (Błąd krytycznie niskiego stanu naładowania akumulatora)</p>	<p>Komputer został wyłączony, ponieważ rozładował się akumulator. Należy podłączyć do komputera zasilacz i naładować akumulator lub wymienić go na naładowany.</p>
<p>0191: System Security - Invalid remote change requested (Ochrona systemu - niepoprawne żądanie zdalnej zmiany)</p>	<p>Nie powiodła się zmiana konfiguracji systemu. Potwierdź operację i spróbuj ponownie. Aby usunąć błąd, należy uruchomić program BIOS Setup Utility.</p>
<p>0199: System Security - Security password retry count exceeded (Ochrona systemu - przekroczono liczbę prób wpisania hasła ochrony)</p>	<p>Komunikat ten jest wyświetlany po wprowadzeniu nieprawidłowego hasła administratora więcej niż trzy razy. Potwierdź hasło administratora i spróbuj ponownie. Aby usunąć błąd, należy uruchomić program BIOS Setup Utility.</p>
<p>01C8: More than one modem devices are found. Remove one of them. Press <Esc> to continue (Znaleziono więcej niż jedno urządzenie modemu. Usuń jedno z nich. Naciśnij klawisz <Esc>, aby kontynuować)</p>	<p>Wyjmij kartę Mini-PCI modemu lub dodatkową kartę modemu. Jeśli jest zainstalowana tylko jedna z tych kart, zignoruj to ostrzeżenie, naciskając klawisz ESC. Jeśli problem występuje nadal, należy oddać komputer do serwisu.</p>

Komunikat	Rozwiązanie
<p>01C9: More than one Ethernet devices are found. Remove one of them. Press <Esc> to continue (Znaleziono więcej niż jedno urządzenie modemu. Usuń jedno z nich. Naciśnij klawisz <Esc>, aby kontynuować)</p>	<p>Ponieważ w komputerze ThinkPad jest wbudowany adapter Ethernet, nie można w nim zainstalować dodatkowego urządzenia sieci Ethernet. Jeśli zostanie wyświetlony ten komunikat, usuń zainstalowane urządzenie sieci Ethernet. Ostrzeżenie to można też zignorować, naciskając klawisz ESC. Jeśli problem występuje nadal, należy oddać komputer do serwisu.</p>
<p>0200: Hard disk error (Błąd dysku twardego)</p>	<p>Dysk twardy nie pracuje. Upewnij się, że dysk twardy jest dobrze podłączony. Należy uruchomić program BIOS Setup Utility, a następnie sprawdzić, czy w menu Startup nie wyłączono napędu dysku twardego.</p>
<p>021x: Keyboard error (Błąd klawiatury)</p>	<p>Upewnij się, że na klawiaturze komputera lub klawiaturze zewnętrznej (jeśli jest ona podłączona) nie leży żaden przedmiot. Wyłącz komputer i wszystkie podłączone urządzenia. Włącz najpierw komputer, a następnie podłączone urządzenia.</p> <p>Jeśli nadal pojawia się ten sam kod błędu, wykonaj następujące czynności:</p> <p>Jeśli jest podłączona klawiatura zewnętrzna, wykonaj następujące czynności:</p> <ul style="list-style-type: none"> • Wyłącz komputer i odłącz klawiaturę zewnętrzną, a następnie włącz komputer. Upewnij się, że wbudowana klawiatura działa poprawnie. Jeśli wbudowana klawiatura działa poprawnie, oddaj klawiaturę zewnętrzną do serwisu. • Upewnij się, że klawiatura zewnętrzna jest podłączona do właściwego złącza. <p>Przetestuj komputer, używając programu PC-Doctor.</p> <ul style="list-style-type: none"> • Jeśli komputer zatrzyma się podczas testu, należy go oddać do serwisu.
<p>0230: Shadow RAM error (Błąd cienia pamięci RAM) 0231: System RAM error (Błąd systemowej pamięci RAM) 0232: Extended RAM error (Błąd rozszerzonej pamięci RAM)</p>	<p>Przetestuj pamięć komputera, używając programu PC-Doctor. Jeśli bezpośrednio przed włączeniem komputera został dodany moduł pamięci, zainstaluj go. Następnie należy przetestować pamięć, używając programu PC-Doctor.</p>

Komunikat	Rozwiązanie
0250: System battery error (Błąd baterii systemowej)	Wyczerpała się bateria, która służy do zabezpieczania informacji o konfiguracji (np. daty i godziny), gdy komputer jest wyłączony. Wymień baterię i uruchom program BIOS Setup Utility, aby sprawdzić konfigurację. Jeśli problem występuje nadal, należy oddać komputer do serwisu.
0251: System CMOS checksum bad (Błędna suma kontrolna systemowej pamięci CMOS)	Moduł CMOS mógł zostać uszkodzony przez jakąś aplikację. Komputer używa ustawień domyślnych. Uruchom program BIOS Setup Utility, aby zmienić ustawienia konfiguracji. Jeśli nadal pojawia się ten sam kod błędu, należy oddać komputer do serwisu.
0271: Date and time error (Błąd daty i godziny)	W komputerze nie jest ustawiona data ani godzina. Należy ustawić datę i godzinę za pomocą programu BIOS Setup Utility.
0280: Previous boot incomplete (Poprzedni start nie został zakończony)	Komputer nie zdołał poprzednio zakończyć procesu uruchamiania. Wyłącz komputer, a następnie włącz go, aby uruchomić program BIOS Setup Utility. Sprawdź konfigurację, a następnie zrestartuj komputer, wybierając opcję Exit Saving Changes (Wyjście z zapisaniem zmian) z menu Restart lub naciskając klawisz F10. Jeśli nadal pojawia się ten sam kod błędu, należy oddać komputer do serwisu.
Unauthorized network card is plugged in - Power off and remove the miniPCI network card (Podłączono nieautoryzowaną kartę sieciową - wyłącz zasilanie i usuń kartę Mini-PCI)	Karta sieciowa Mini-PCI nie jest obsługiwana przez ten komputer. Należy ją usunąć.
Unauthorized daughter card is plugged in - Power off and remove the daughter card (Podłączono nieautoryzowaną kartę dodatkową - wyłącz zasilanie i usuń tę kartę)	Ta karta dodatkowa nie jest obsługiwana przez komputer. Należy ją usunąć.

Komunikat	Rozwiązanie
<p>1810: Hard disk partition layout error (Błąd układu partycji dysku twardego)</p>	<p>Uruchamianie komputera zostało przerwane w wyniku błędu w rozpoznawaniu układu partycji na dysku twardym. Oznacza to, że obszar Predesktop Area został usunięty lub dysk twardy zawiera uszkodzone dane. Aby ponowić próbę uruchomienia komputera, wykonaj jedną z następujących czynności:</p> <ul style="list-style-type: none"> • Jeśli obszar Predesktop Area został usunięty: <ol style="list-style-type: none"> 1. Naciśnij klawisz F1, aby uruchomić program BIOS Setup Utility. 2. Wybierz Security->Predesktop Area-> Access Predesktop Area. 3. Zmień ustawienie tej pozycji na Disabled. 4. Zapisz zmiany i wyjdź z programu. • Jeśli powyższe czynności nie przyniosą rezultatów: <ol style="list-style-type: none"> 1. Naciśnij klawisz Enter. 2. Kliknij dwukrotnie opcję RECOVER TO FACTORY CONTENTS i postępuj zgodnie z instrukcjami wyświetlanymi na ekranie. <p>Uwaga: Wybranie tej opcji spowoduje trwałe skasowanie całej zawartości dysku twardego, a następnie odtworzenie oprogramowania zainstalowanego fabrycznie przez Lenovo.</p> <p>Naciśnij klawisz F1, aby otworzyć program BIOS Setup Utility, lub naciśnij klawisz Enter, aby uruchomić obszar Predesktop Area.</p> <p>Jeśli komputer wciąż się nie uruchamia, należy zadzwonić do Centrum wsparcia dla klientów. Numery telefonów są podane w podrozdziale “Ogólnowiatowa lista telefonów” na stronie 46.</p>
<p>2100: Initialization error on HDD0 (Main hard disk drive) (Błąd inicjalizacji HDD0 - główny dysk twardy)</p>	<p>Dysk twardy nie pracuje. Należy oddać dysk twardy do serwisu.</p>
<p>2102: Initialization error on HDD1 (Ultrabay hard disk drive) (Błąd inicjalizacji HDD1 - dysk twardy we wnęce Ultrabay)</p>	<p>Dysk twardy nie pracuje. Należy oddać dysk twardy do serwisu.</p>
<p>2110: Read error on HDD0 (Main hard disk drive) (Błąd odczytu HDD0 - główny dysk twardy)</p>	<p>Dysk twardy nie pracuje. Należy oddać dysk twardy do serwisu.</p>

Komunikat	Rozwiązanie
2112: Read error on HDD1 (Ultrabay hard disk drive) (Błąd odczytu HDD1 - dysk twardy we wnęce Ultrabay)	Dysk twardy nie pracuje. Należy oddać dysk twardy do serwisu.
Pytanie o hasło włączenia zasilania	Ustawione zostało hasło włączenia zasilania lub hasło administratora. Wprowadź hasło i naciśnij klawisz Enter, aby uruchomić komputer. Jeśli hasło włączenia zasilania zostanie odrzucone, być może zostało ustawione hasło administratora. Wprowadź hasło administratora i naciśnij klawisz Enter. Jeśli nadal pojawia się ten sam komunikat o błędzie, należy oddać komputer do serwisu.
Pytanie o hasło dysku twardego	Ustawione zostało hasło dysku twardego. Wprowadź hasło i naciśnij klawisz Enter, aby uruchomić komputer. Jeśli nadal pojawia się ten sam komunikat o błędzie, należy oddać komputer do serwisu.
Błąd hibernacji	W czasie, gdy komputer znajdował się w trybie hibernacji, uległa zmianie jego konfiguracja, w związku z czym nie można wznowić normalnego działania komputera. <ul style="list-style-type: none"> • Przywróć konfigurację systemu do stanu sprzed przestawienia komputera w tryb hibernacji. • Jeśli zmieniony został rozmiar pamięci, należy utworzyć ponownie plik hibernacji.
Nie znaleziono systemu operacyjnego.	Sprawdź, czy: <ul style="list-style-type: none"> • Dysk twardy jest poprawnie zainstalowany. • W napędzie dyskietek znajduje się dyskietka startowa. Jeśli nadal pojawia się ten sam komunikat o błędzie, należy sprawdzić kolejność startową w programie BIOS Setup Utility.
EMM386 Not Installed - Unable to Set Page Frame Base Address (Nie zainstalowano pamięci EMM386 - nie można ustawić adresu bazowego ramki strony).	Otwórz w edytorze plik C:\CONFIG.SYS i zamień wiersz <code>device=C:\WINDOWS\EMM386.EXE RAM</code> na <code>device=C:\WINDOWS\EMM386.EXE NOEMS</code> po czym zapisz plik.
CardBus Configuration Error - Device Disabled (Błąd konfiguracji CardBus - urządzenie wyłączone)	Uruchom program BIOS Setup Utility. Naciśnij klawisz F9, a następnie Enter, aby załadować ustawienia domyślne. Aby zrestartować system, należy nacisnąć klawisz F10, a następnie Enter.

Komunikat	Rozwiązanie
Authentication of system services failed. Press <Esc> to resume (Uwierzytelnianie usług systemowych nie powiodło się. Aby kontynuować, naciśnij klawisz <Esc>)	Obszar Predesktop Area na dysku twardym uległ zniszczeniu. Aby skorzystać z obszaru Predesktop Area, należy uzyskać dysk Recovery CD, a następnie odtworzyć z niego obszar IBM Predesktop Area.

Jeśli na ekranie wyświetlony jest jeden z poniższych kodów błędu, należy oddać komputer do serwisu:
0175: Bad CRC1, stop POST task (Błędna suma CRC1, zatrzymaj zadanie POST)
0177: Bad SVP data, stop POST task (Błędne dane SVP - zatrzymaj zadanie POST) Suma kontrolna hasła administratora w pamięci EEPROM jest niepoprawna.
0187: EAIA data access error (Błąd dostępu do danych EAIA)
0188: Invalid RFID serialization information area (Niepoprawny obszar serializacji RFID)
0189: Invalid RFID configuration information area (Niepoprawny obszar informacji konfiguracyjnych RFID)
0192: System Security - Embedded Security hardware tamper detected (Ochrona systemu - wykryto zmiany w sprzęcie Embedded Security)
0260: System timer error (Błąd zegara systemowego)
0270: Real time clock error (Błąd zegara czasu rzeczywistego)
02D0: System cache error (Błąd systemowej pamięci podręcznej)
02F4: EISA CMOS not writable (Pamięć EISA CMOS nie umożliwia zapisu)
02F5: DMA test failed (Test DMA nie powiódł się)
02F6: Software NMI failed (Programowe przerwanie NMI nie powiódł się)
02F7: Fail-safe timer NMI failed (Przerwanie bezawaryjnego zegara nie powiódł się)
Błąd wentylatora
Błąd czujnika termicznego

Błędy bez komunikatów

Problem:	<p>Po włączeniu komputera ekran pozostaje pusty i komputer nie wydaje żadnych sygnałów dźwiękowych podczas uruchamiania.</p> <p>Uwaga: Jeśli nie masz pewności, czy nie słyhać żadnych dźwięków, wyłącz komputer, a następnie włącz go, przytrzymując wciśnięty przycisk zasilania przez ponad 4 sekundy i uważnie się przysłuchaj. Jeśli używasz monitora zewnętrznego - patrz “Problemy z ekranem komputera” na stronie 22.</p>
Rozwiązanie:	<p>Jeśli ustawione jest hasło włączenia zasilania, naciśnij dowolny klawisz, aby wyświetlić prośbę o podanie hasła włączenia zasilania, a następnie wprowadź poprawne hasło i naciśnij klawisz Enter.</p> <p>Jeśli nie jest wyświetlana prośba o podanie hasła włączenia zasilania, być może ustawiony jest minimalny poziom jasności. Dopasuj poziom jasności, naciskając klawisze Fn+Home.</p> <p>Jeśli ekran nadal jest wygaszony, upewnij się, że:</p> <ul style="list-style-type: none"> • Akumulator jest poprawnie zainstalowany. • Zasilacz jest podłączony do komputera, a kabel zasilający jest podłączony do czynnego gniazda zasilającego. • Komputer jest włączony (aby to sprawdzić, naciśnij ponownie wyłącznik zasilania). <p>Jeśli te warunki są spełnione, a ekran nadal jest wygaszony, należy oddać komputer do serwisu.</p>
Problem:	<p>Po włączeniu komputera ekran pozostaje pusty, ale słyhać co najmniej dwa sygnały dźwiękowe.</p>
Rozwiązanie:	<p>Upewnij się, że karta pamięci jest poprawnie zainstalowana. Jeśli tak, a ekran nadal jest wygaszony i słyhać pięć sygnałów dźwiękowych, należy oddać komputer do serwisu.</p> <p>Jeśli słyhać 4 serie po 4 sygnały dźwiękowe, problem dotyczy układu ochrony. Należy oddać komputer do serwisu.</p>
Problem:	<p>Po włączeniu komputera na wygaszonym ekranie ukazuje się tylko biały wskaźnik.</p>
Rozwiązanie:	<p>Ponownie zainstaluj system operacyjny (patrz Rozdział 4, “Opcje odtwarzania”, na stronie 29) i włącz komputer. Jeśli nadal na ekranie pojawia się tylko wskaźnik, należy oddać komputer do serwisu.</p>
Problem:	<p>Ekran gaśnie w czasie, gdy komputer jest włączony.</p>
Rozwiązanie:	<p>Włączony jest wygaszacz ekranu lub funkcja zarządzania zasilaniem. Należy przesunąć urządzenie TrackPoint lub nacisnąć dowolny klawisz, aby wyłączyć wygaszacz ekranu, albo nacisnąć wyłącznik zasilania, aby wprowadzić komputer ze stanu gotowości lub hibernacji.</p>

Problemy z hasłem

Problem:	Zapomniałam/em hasła.
Rozwiązanie:	<p>Jeśli komputer nie został zarejestrowany w usłudze Password Reset Service, to jeśli zapomnisz hasła włączenia zasilania lub hasła dysku twardego, możesz je zresetować, naciskając klawisz ThinkVantage przy pytaniu o hasło.</p> <ul style="list-style-type: none">• Jeśli nie możesz zresetować hasła włączenia zasilania, musisz zanieść komputer do autoryzowanego serwisu lub przedstawiciela handlowego Lenovo, aby anulować hasło.• Jeśli nie możesz zresetować hasła dysku twardego, autoryzowany serwis Lenovo nie jest w stanie zresetować tego hasła ani odtworzyć danych z dysku twardego. Musisz zanieść komputer do autoryzowanego serwisu lub przedstawiciela handlowego Lenovo, aby wymienić dysk twardy. W tym celu niezbędne jest okazanie dowodu zakupu. Może się to także wiązać z dodatkowymi opłatami za usługę i części. <p>Jeśli zapomnisz hasła administratora, autoryzowany serwis Lenovo nie jest w stanie zresetować tego hasła. Musisz zanieść komputer do autoryzowanego serwisu lub przedstawiciela handlowego Lenovo, aby wymienić płytę systemową. W tym celu niezbędne jest okazanie dowodu zakupu. Może się to także wiązać z dodatkowymi opłatami za usługę i części.</p>

Problemy z klawiaturą

Problem:	Nie działają niektóre lub wszystkie klawisze klawiatury.
Rozwiązanie:	<ul style="list-style-type: none">• Jeśli problem wystąpił bezpośrednio po wyjściu komputera z trybu gotowości, wprowadź hasło włączenia zasilania (o ile jest ono ustawione).• Jeśli do komputera jest podłączona zewnętrzna klawiatura numeryczna lub mysz:<ol style="list-style-type: none">1. Wyłącz komputer.2. Odłącz zewnętrzną klawiaturę numeryczną lub mysz.3. Włącz komputer i ponownie sprawdź, czy klawiatura działa. <p>Jeśli problem z klawiaturą został rozwiązany, podłącz zewnętrzną klawiaturę numeryczną, zewnętrzną klawiaturę zwykłą lub mysz, uważnie sprawdzając połączenia.</p> <p>Jeśli klawisze na klawiaturze nadal nie działają, należy oddać komputer do serwisu.</p>

Problem:	Po naciśnięciu litery ukazuje się cyfra.
Rozwiązanie:	Jest włączony blok klawiszy numerycznych. Aby go wyłączyć, wciśnij i przytrzymaj klawisz Shift lub Fn, a następnie naciśnij klawisz NmLk (ScrLk).
Problem:	Nie działają niektóre lub wszystkie klawisze zewnętrznej klawiatury numerycznej.
Rozwiązanie:	Należy upewnić się, że zewnętrzna klawiatura numeryczna jest poprawnie podłączona do komputera.

Problemy z urządzeniem wskazującym

Problem:	Przyciski myszy nie działają.
Rozwiązanie:	<p>Problem ten może występować, jeśli Twój komputer ThinkPad jest wyposażony jedynie w urządzenie wskazujące TrackPoint.</p> <p>Zmień sterownik myszy na Standard PS/2 Port Mouse, a następnie zreinstaluj PS/2 TrackPoint. Sterowniki znajdują się w katalogu C:\SWTOOLS\DRIVERS na dysku twardym. Jeśli na dysku twardym nie ma sterowników urządzeń, skorzystaj z serwisu WWW ThinkPad. Aby uzyskać dostęp do tego serwisu WWW, naciśnij przycisk ThinkVantage i otwórz Productivity Center.</p>
Problem:	Funkcja przewijania lub lupy nie działa.
Rozwiązanie:	Sprawdź sterownik myszy w oknie Device Manager (Menedżer urządzeń). Upewnij się, że zainstalowano sterownik TrackPoint PS/2.

Problemy z trybem gotowości lub hibernacji

Problem:	Komputer przestawia się w tryb gotowości od razu po teście POST (indykator trybu gotowości jest aktywny).
Rozwiązanie:	<p>Upewnij się, że:</p> <ul style="list-style-type: none"> • Akumulator jest naładowany. • Temperatura otoczenia mieści się w zakresie dopuszczalnym dla pracy systemu. Patrz "Parametry techniczne" na stronie 54. <p>Jeśli te warunki są spełnione, należy oddać komputer do serwisu.</p>
Problem:	Występuje błąd krytycznie niskiego poziomu naładowania akumulatora (komunikat "critical low-battery error") i komputer natychmiast się wyłącza.
Rozwiązanie:	Akumulator się wyczerpuje. Należy podłączyć do komputera zasilacz lub wymienić akumulator na naładowany.

Problem:	Komputer nie wraca z trybu gotowości lub indykator trybu gotowości świeci nadal, a komputer nie działa.
Rozwiązanie:	<p>Jeśli komputer nie wraca z trybu gotowości, być może został przestawiony w tryb gotowości lub hibernacji automatycznie na skutek wyczerpania się akumulatora. Sprawdź, czy świeci indykator gotowości.</p> <ul style="list-style-type: none">• Jeśli indykator gotowości świeci, komputer jest w trybie gotowości. Podłącz do komputera zasilacz, a następnie naciśnij klawisz Fn.• Jeśli indykator gotowości nie świeci, komputer jest w trybie hibernacji lub jego zasilanie jest wyłączone. Podłącz do komputera zasilacz, a następnie naciśnij przycisk zasilania. <p>Jeśli system wciąż nie wraca z trybu gotowości, być może system przestał reagować i wyłączenie zasilania jest niewykonalne. Zresetuj komputer. Niezapisane dane mogą zostać utracone. Aby zresetować komputer, wciśnij i przytrzymaj przycisk zasilania przez co najmniej 4 sekundy. Jeśli komputer nie resetuje się, należy odłączyć zasilacz i wyjąć akumulator.</p>
Problem:	Ekran komputera pozostaje wygaszony po podjęciu działań mających spowodować wyjście z trybu gotowości.
Rozwiązanie:	<p>Sprawdź, czy w czasie, gdy komputer był w trybie gotowości, nie został odłączony lub wyłączony monitor zewnętrzny. Jeśli monitor zewnętrzny został odłączony lub wyłączony, podłącz go lub włącz przed wyjściem z trybu gotowości. Jeśli tego nie zrobisz, naciśnij Fn+F7, aby włączyć ekran komputera.</p> <p>Uwaga: Jeśli naciśnięcie kombinacji klawiszy Fn+F7 powoduje zastosowanie schematu prezentacji, należy nacisnąć Fn+F7 przynajmniej trzykrotnie w ciągu trzech sekund, aby obraz został wyświetlony na ekranie komputera.</p>
Problem:	Komputer zostaje nieoczekiwanie przestawiony w tryb gotowości.
Rozwiązanie:	Gdy procesor się przegrzeje, komputer jest automatycznie przestawiany w tryb gotowości, aby umożliwić jego ostygnięcie. Ma to na celu ochronę procesora i innych komponentów wewnętrznych. Należy także sprawdzić ustawienia trybu gotowości za pomocą funkcji Power Manager.

Problemy z ekranem komputera

Problem:	Na ekranie są wyświetlane nieprawidłowe znaki.
Rozwiązanie:	Czy system operacyjny i aplikacja zostały zainstalowane poprawnie? Jeśli są zainstalowane i skonfigurowane poprawnie, należy oddać komputer do serwisu.

<p>Problem:</p>	<p>Przy każdym włączaniu komputera brak jest niektórych plamek, mają one niewłaściwe kolory lub są zbyt jasne.</p>
<p>Rozwiązanie:</p>	<p>Jest to zjawisko charakterystyczne dla technologii TFT. Ekran komputera składa się z wielu tranzystorów TFT. Na ekranie może przez cały czas znajdować się niewielka liczba wygaszonych, niewłaściwie zabarwionych lub zbyt jasnych plamek.</p>
<p>Problem:</p>	<p>Ekran jest wygaszony.</p>
<p>Rozwiązanie:</p>	<ul style="list-style-type: none"> • Naciśnij klawisze Fn+F7, aby przełączyć obraz. Uwaga: Jeśli naciśnięcie kombinacji klawiszy Fn+F7 powoduje zastosowanie schematu prezentacji, należy nacisnąć Fn+F7 przynajmniej trzykrotnie w ciągu trzech sekund, aby obraz został wyświetlony na ekranie komputera. • Jeśli komputer jest podłączony do zasilacza lub jest zasilany z akumulatora i indykatorem stanu akumulatora jest włączony (świeci na zielono), naciśnij klawisze Fn+Home, aby rozjaśnić ekran. • Jeśli indykatorem trybu gotowości jest włączony (świeci na zielono), naciśnij klawisz Fn, aby wyprowadzić komputer z trybu gotowości. • Jeśli problem występuje nadal, należy postąpić zgodnie z Rozwiązaniem problemu "Ekran jest nieczytelny lub obraz jest zniekształcony".

Problem:	Ekran jest nieczytelny lub obraz jest zniekształcony.
Rozwiązanie:	<p>Upewnij się, że:</p> <ul style="list-style-type: none">• Sterownik graficzny jest zainstalowany prawidłowo.• Rozdzielczość ekranu i liczba kolorów są ustawione poprawnie.• Typ monitora jest prawidłowy. <p>Aby sprawdzić te ustawienia, wykonaj następujące czynności:</p> <ol style="list-style-type: none">1. Prawym przyciskiem myszy kliknij na pulpicie, wybierz Właściwości, a następnie kliknij zakładkę Ustawienia.2. Sprawdź, czy ustawienia liczby kolorów i rozdzielczości są poprawne.3. Kliknij przycisk Zaawansowane.4. Wybierz zakładkę Karta graficzna.5. Upewnij się, że w oknie Informacje o adapterze wyświetlona jest poprawna nazwa sterownika urządzenia. Uwaga: Nazwa sterownika urządzenia zależy od układu wideo zainstalowanego w komputerze.6. Kliknij przycisk Właściwości. Zaznacz pole "Stan urządzenia" i upewnij się, że urządzenie działa prawidłowo. Jeśli nie, kliknij przycisk Narzędzie do rozwiązywania problemów.7. Kliknij zakładkę Monitor.8. Sprawdź, czy informacje są poprawne.9. Kliknij przycisk Właściwości. Zaznacz pole "Stan urządzenia" i upewnij się, że urządzenie działa prawidłowo. Jeśli nie, kliknij przycisk Narzędzie do rozwiązywania problemów.
Problem:	Podczas próby odtworzenia dysku DVD jest wyświetlany komunikat "Unable to create overlay window" (nie można utworzyć okna nakładki) -lub- podczas odtwarzania filmu wideo, dysku DVD lub korzystania z gier jakoś obrazu lub dźwięku jest niesatysfakcjonująca albo funkcje te nie działają.
Rozwiązanie:	<p>Wykonaj jedną z następujących czynności:</p> <ul style="list-style-type: none">• Jeśli korzystasz jednocześnie z ekranu komputera i zewnętrznego monitora w trybie kolorów 32-bitowych, zmień gamę kolorów na tryb 16-bitowy.• Jeśli pulpit ma rozmiar 1280×1024 lub większy, zmniejsz rozmiar pulpitu i gamę kolorów.

Problemy z akumulatorem

Problem:	Akumulatora nie można naładować do pełna metodą ładowania przy wyłączonym komputerze w standardowym czasie ładowania dla danego komputera.
Rozwiązanie:	Szczegółowe informacje - patrz kategoria "Battery and power" w części "Troubleshooting" w sekcji "Problem solving" systemu <i>Access Help</i> .
Problem:	Komputer wyłącza się, zanim indyikator stanu akumulatora pokaże, że akumulator jest wyczerpany -lub- komputer działa dalej, mimo że indyikator stanu akumulatora pokazuje, że akumulator jest wyczerpany.
Rozwiązanie:	Rozładuj i naładuj ponownie akumulator.
Problem:	Czas działania akumulatora naładowanego do pełna jest krótki.
Rozwiązanie:	Szczegółowe informacje - patrz kategoria "Battery and power" w części "Troubleshooting" w sekcji "Problem solving" systemu <i>Access Help</i> .
Problem:	Komputer nie działa z akumulatorem naładowanym do pełna.
Rozwiązanie:	Może być włączone zabezpieczenie przeciwprzepięciowe w akumulatorze. Wyłącz komputer na minutę, aby zresetować zabezpieczenie przeciwprzepięciowe, a następnie ponownie włącz komputer.
Problem:	Nie można naładować akumulatora.
Rozwiązanie:	Szczegółowe informacje - patrz kategoria "Battery and power" w części "Troubleshooting" w sekcji "Problem solving" systemu <i>Access Help</i> .

Problem z dyskiem twardym

Problem:	Dysk twardy nie działa.
Rozwiązanie:	Upewnij się także, że napęd dysku twardego znajduje się na liście "Boot priority order" (Kolejność uruchamiania) w menu Startup programu BIOS Setup Utility. Jeśli urządzenie to znajduje się na liście "Excluded from boot order" (Wykluczone z uruchamiania), to oznacza, że napęd dysku twardego jest wyłączony. Wybierz z listy odpowiednią pozycję i naciśnij klawisz x. Spowoduje to przeniesienie tej pozycji na listę "Boot priority order" (Kolejność uruchamiania).

Problemy z uwierzytelnianiem odcisku palca

Problem: Nie możesz zarejestrować ani uwierzytelnić odcisku palca, ponieważ skóra jest pomarszczona, szorstka, sucha, skaleczona, poplamiona, tłusta, mokra lub odcisk jest inny od zarejestrowanego.

Rozwiązanie: W celu polepszenia sytuacji należy spróbować wykonać następujące czynności:

- Umyć lub wytrzeć ręce, aby usunąć nadmiar brudu lub wilgoci z palców.
- Zarejestrować inny palec i używać go do uwierzytelniania.
- Jeśli ręce są zbyt suche, nałożyć na nie krem.

Problem z uruchamianiem

Problem: System operacyjny Microsoft® Windows® nie uruchamia się.

Rozwiązanie: Do usunięcia problemu lub zidentyfikowania jego przyczyny użyj obszaru roboczego Rescue and Recovery. Szczegółowe informacje o programie Rescue and Recovery - patrz Rozdział 4, "Opcje odtwarzania", na stronie 29.

Inne problemy

Problem: Komputer nie reaguje.

Rozwiązanie:

- Należy wcisnąć i przytrzymać wyłącznik zasilania przez co najmniej 4 sekundy, aby wyłączyć komputer. Jeśli komputer nadal nie odpowiada, należy odłączyć zasilacz i wyjąć akumulator.
- Komputer może się blokować, jeśli przejdzie w tryb gotowości podczas wykonywania operacji komunikacyjnych. Podczas pracy w sieci należy wyłączać licznik czasu przełączania w tryb gotowości.
- Wszystkie przerwania dla magistrali PCI mogą być ustawione na 11. Komputer nie reaguje, ponieważ nie może współużytkować przerwania z innymi urządzeniami. Patrz program ThinkPad Configuration.

Problem:	Komputer nie uruchamia się z wybranego urządzenia.
Rozwiązanie:	<p>Przejdź do menu Startup programu BIOS Setup Utility. Upewnij się, że kolejność startowa w programie BIOS Setup Utility określa, iż komputer ma się uruchamiać z wybranego urządzenia.</p> <p>Upewnij się także, że urządzenie, z którego ma się uruchamiać komputer, jest włączone. Upewnij się także, że urządzenie znajduje się na liście "Boot priority order" (Kolejność uruchamiania) w menu Startup programu BIOS Setup Utility. Jeśli urządzenie to znajduje się na liście "Excluded from boot order" (Wykluczone z uruchamiania), to oznacza, że jest ono wyłączone. Wybierz z listy odpowiednią pozycję i naciśnij klawisz x. Spowoduje to przeniesienie tej pozycji na listę "Boot priority order" (Kolejność uruchamiania).</p>

Uruchamianie programu BIOS Setup Utility

Na komputerze jest zainstalowany program o nazwie BIOS Setup Utility, który umożliwia ustawianie rozmaitych parametrów konfiguracji.

- Config: ustawianie konfiguracji komputera,
- Date/Time: ustawianie daty i godziny,
- Security: ustawianie funkcji ochrony,
- Startup: ustawianie urządzenia startowego,
- Restart: restartowanie systemu,

Uwaga: Większość z tych parametrów konfiguracji łatwiej jest ustawiać w programie ThinkPad Configuration.

Aby uruchomić program BIOS Setup Utility, wykonaj następujące czynności:

1. Aby uchronić się przed przypadkową utratą danych, wykonaj kopię zapasową danych i rejestru komputera. Szczegóły - patrz sekcja "Narzędzia do tworzenia i odtwarzania kopii zapasowych danych" w programie *Access Help*.
2. Jeśli do komputera podłączony jest napęd dyskietek, wyjmij dyskietkę z napędu dyskietek i wyłącz komputer.
3. Włącz komputer, po czym, gdy w lewym dolnym rogu ekranu zostanie wyświetlony komunikat "To interrupt normal startup, press the blue ThinkVantage button", naciśnij przycisk ThinkVantage. Zostanie otwarty obszar roboczy Rescue and Recovery.
4. Kliknij opcję **Access BIOS**. Zostanie wyświetlone okno z informacją o konieczności restartu systemu.
5. Kliknij przycisk **Yes**. Po zrestartowaniu komputera zostanie wyświetlone menu programu BIOS Setup Utility.
6. Jeśli zostało ustawione hasło administratora, menu programu BIOS Setup Utility pojawi się dopiero po wprowadzeniu hasła. Zamiast wprowadzać hasło administratora, można uruchomić ten program, naciskając klawisz Enter, ale

wówczas nie ma możliwości zmiany parametrów chronionych hasłem administratora. Więcej informacji na ten temat zawiera pomoc elektroniczna.

Używając klawiszy kursora, przejdź do pozycji, którą chcesz zmienić. Po jej zaznaczeniu naciśnij klawisz Enter. Pojawi się podmenu.

7. Zmień ustawienia odpowiednich pozycji podmenu. Użyj klawiszy F5 lub F6, aby zmienić wartości ustawienia. Jeśli pozycja ma podmenu, możesz je wyświetlić, naciskając klawisz Enter.
8. Naciśnij klawisz F3 lub Esc, aby zamknąć podmenu. Jeśli jesteś w podmenu zagnieżdżonym, naciskaj klawisz Esc, dopóki nie wrócisz do menu programu BIOS Setup Utility.
Uwaga: W razie konieczności przywrócenia oryginalnych parametrów ustawionych w momencie zakupu należy nacisnąć klawisz F9. Spowoduje to załadowanie ustawień domyślnych. Można także wybrać odpowiednią opcję w podmenu Restart, aby załadować ustawienia domyślne lub usunąć wprowadzone zmiany.
9. Wybierz Restart, a następnie naciśnij klawisz Enter. Przesuń kursor do opcji, która ma zostać użyta do restartu komputera, a następnie naciśnij klawisz Enter. Komputer zostanie zrestartowany.

Rozdział 4. Opcje odtwarzania

Wprowadzenie do Rescue and Recovery

Jeśli system Windows nie działa prawidłowo, do usunięcia problemu lub zidentyfikowania jego przyczyny użyj obszaru roboczego Rescue and Recovery. Wykonaj następujące czynności:

1. Wyłącz komputer, a następnie włącz go ponownie.
2. Podczas uruchamiania komputera obserwuj uważnie ekran. Gdy w lewym dolnym rogu ekranu zostanie wyświetlony komunikat "To interrupt normal startup, press the blue ThinkVantage button", naciśnij niebieski przycisk ThinkVantage. Zostanie otwarty obszar roboczy Rescue and Recovery.
3. Po otwarciu obszaru roboczego Rescue and Recovery dostępne są następujące opcje:
 - Rescue and Restore - ratowanie i odtwarzanie plików, folderów i kopii zapasowych;
 - Configure - konfiguracja systemu i haseł;
 - Troubleshoot - rozwiązywanie problemów za pomocą procedur diagnostycznych.

Więcej informacji na temat korzystania z opcji Rescue and Recovery można znaleźć w sekcji "Recovery overview" programu *Access Help*.

Odtwarzanie ustawień fabrycznych

Firma Lenovo nie dostarcza wraz z komputerem dysku CD do odtwarzania oprogramowania (Recovery CD) ani dysku CD z systemem Windows, zamiast nich proponuje prostsze metody wykonywania zadań, do jakich zazwyczaj służą tego typu dyski CD. W rozwiązaniu alternatywnym pliki i programy są umieszczone na samym dysku twardym, dzięki czemu można uniknąć szukania dysków CD i problemów związanych z użyciem niepoprawnej wersji dysku CD.

Kompletna kopia zapasowa wszystkich plików i programów zainstalowanych fabrycznie przez Lenovo na komputerze znajduje się w ukrytym obszarze, czyli partycji, dysku twardego. Jednak, chociaż kopia zapasowa jest ukryta, to zajmuje miejsce na dysku twardym. W związku z tym łączna pojemność dysku twardego podawana przez system Windows jest mniejsza niż można by oczekiwać. Rozbieżność tę wyjaśnia istnienie ukrytej partycji

Zawarty na niej program Product Recovery umożliwia odtworzenie całej zawartości dysku twardego do stanu, w jakim został on fabrycznie dostarczony.

Aby odtworzyć oryginalny stan dysku twardego, wykonaj następujące czynności:

Uwagi:

1. Jeśli podczas odtwarzania napęd optyczny nie jest podłączony do komputera ThinkPad, to nie zostanie zainstalowane oprogramowanie DVD oraz oprogramowanie do nagrywania dysków CD. Aby zapewnić prawidłową instalację, przed rozpoczęciem odtwarzania zainstaluj napęd optyczny we wnęce Ultrabay Slim.
2. Proces odtwarzania może trwać do 2 godzin.

Uwaga: W trakcie odtwarzania zostaną usunięte wszystkie pliki z głównej partycji dysku twardego (zazwyczaj dysku C). Zanim jednak jakiegokolwiek dane zostaną usunięte, istnieje możliwość zapisania ich na innym nośniku.

1. Jeśli to możliwe, zapisz wszystkie pliki i zamknij system operacyjny.
2. Wyłącz komputer na przynajmniej 5 sekund.
3. Włącz komputer. Obserwuj uważnie ekran. Gdy zostanie wyświetlony komunikat “To interrupt normal startup, press the blue ThinkVantage button”, naciśnij przycisk Access ThinkVantage. Zostanie otwarty obszar roboczy Rescue and Recovery.
4. Kliknij opcję **Restore your system** i postępuj zgodnie z instrukcjami wyświetlanymi na ekranie.

Odzyskiwanie danych

Jeśli operacja tworzenia kopii zapasowej została wykonana za pomocą programu Rescue and Recovery, dostępne są również kopie zapasowe odpowiadające zawartości dysku twardego w różnych momentach. Te kopie zapasowe mogą być przechowywane na lokalnym dysku twardym, na dysku sieciowym lub na nośniku wymiennym, w zależności od opcji wybranych podczas tworzenia kopii zapasowej.

W celu odtworzenia wcześniejszego stanu zawartości dysku twardego z dowolnej z przechowywanych kopii zapasowych można użyć programu Rescue and Recovery lub Rescue and Recovery. Rescue and Recovery działa niezależnie od systemu operacyjnego Windows. Można go zatem uruchomić, naciskając w odpowiedniej chwili podczas uruchamiania komputera niebieski przycisk ThinkVantage.

Po otwarciu obszaru roboczego Rescue and Recovery można przeprowadzić operację odtwarzania również wtedy, gdy uruchomienie systemu Windows jest niemożliwe.

Rozdział 5. Modernizacja i wymiana urządzeń

Wymiana akumulatora

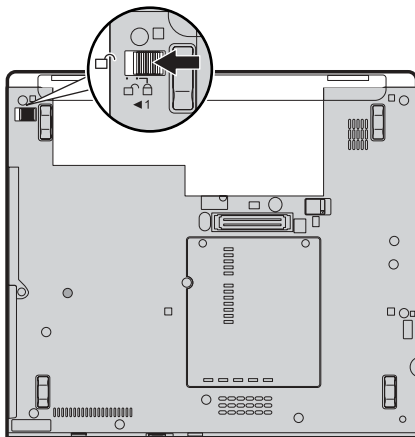
Ważne

Przed przystąpieniem do wymiany akumulatora przeczytaj *Podręcznik na temat bezpieczeństwa i gwarancji*.

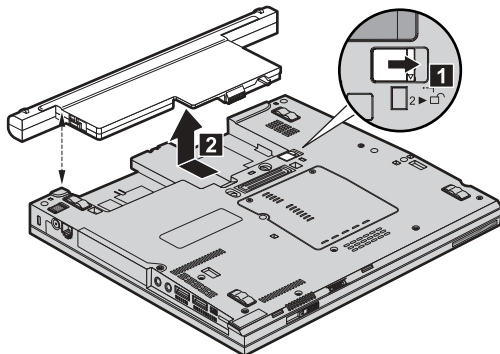
1. **Wyłącz komputer lub przełącz go w tryb hibernacji.** Następnie odłącz od komputera zasilacz i wszystkie kable.

Uwaga: Przełączenie komputera w tryb hibernacji może być niemożliwe, jeśli używa się karty PC lub karty Secure Digital. W takiej sytuacji należy wyłączyć komputer.

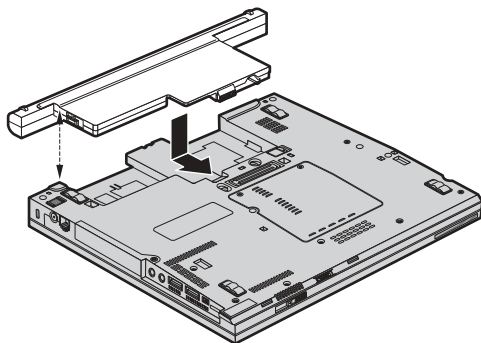
2. Zamknij ekran i odwróć komputer.
3. Odblokuj blokadę akumulatora.



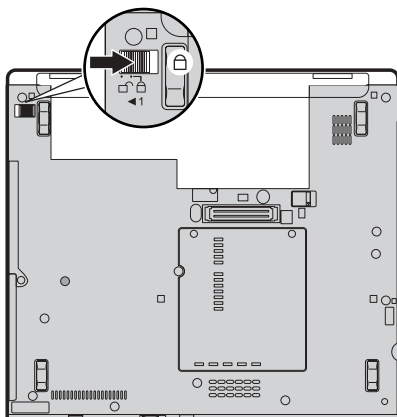
4. Przesuń i przytrzymaj zatrzask akumulatora **1**, a następnie wysuń i podnieś akumulator **2**.



5. Dopasuj gumowe nóżki naładowanego akumulatora zapasowego do gumowych nóżek komputera, a następnie delikatnie wepchnij akumulator na miejsce.



6. Zablokuj akumulator.



7. Odwróć z powrotem komputer. Podłącz do komputera zasilacz i kable.

Modernizacja dysku twardego

Ważne

Przed przystąpieniem do wymiany dysku twardego przeczytaj *Podręcznik na temat bezpieczeństwa i gwarancji*.

Można zwiększyć pojemność pamięci masowej komputera, wymieniając dysk twardy na inny, o większej pojemności. Nowy dysk twardy można kupić u reselera lub przedstawiciela Lenovo ds. marketingu.

Uwagi:

1. Dysk twardy należy wymieniać tylko w ramach modernizacji lub po naprawie. Złącza i wnęka dysku twardego nie są przystosowane do częstej wymiany dysku.
2. Opcjonalny dysk twardy nie zawiera ThinkVantage Rescue and Recovery ani programu Product Recovery.

Uwaga

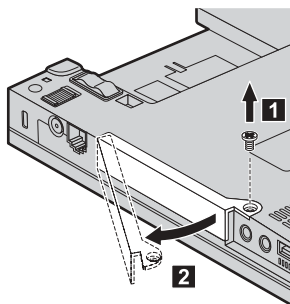
Zasady postępowania z dyskiem twardym:

- Dysku nie wolno upuszczać ani nim wstrząsać. Powinien on leżeć na miękkim materiale, który jest w stanie zamortyzować ewentualne uderzenie.
- Nie wolno naciskać pokrywy urządzenia.
- Nie wolno dotykać złącza.

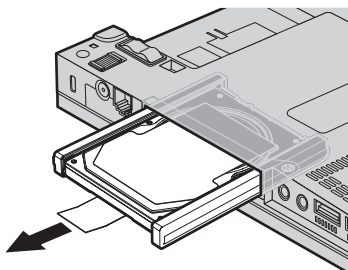
Dysk twardy jest bardzo wrażliwym urządzeniem. Niewłaściwe postępowanie z nim może spowodować jego uszkodzenie i trwałą utratę zapisanych na dysku danych. Przed wyjęciem dysku twardego należy wykonać kopię zapasową wszystkich danych, jakie się na nim znajdują, a następnie wyłączyć komputer. Nigdy nie należy wyjmować dysku podczas pracy systemu lub gdy system jest w trybie gotowości lub hibernacji.

Aby wymienić dysk twardy, wykonaj następujące czynności:

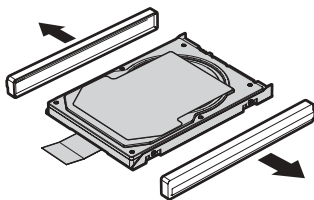
1. **Wyłącz komputer**, a następnie odłącz zasilacz i wszystkie kable.
2. Zamknij ekran i odwróć komputer.
3. Wyjmij akumulator.
4. Wykręć wkręt **1** zabezpieczający pokrywę dysku twardego, następnie otwórz **2** i zdejmij pokrywę.



5. Wyjmij dysk twardy, ciągnąc za zaczep.

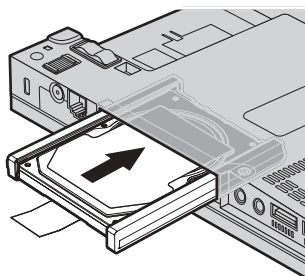


6. Odłącz boczne gumowe prowadnice od dysku twardego.

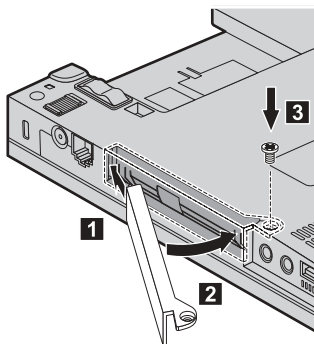


7. Przymocuj boczne gumowe prowadnice do nowego dysku twardego.

8. Włóż dysk do wnęki i zamocuj.



9. Włóż **1** i zainstaluj pokrywę dysku twardego **2**, następnie zabezpiecz ją wkrętem **3**.



10. Włóż akumulator na miejsce.

11. Odwróć z powrotem komputer. Podłącz do komputera zasilacz i kable.

Wymiana pamięci

Ważne

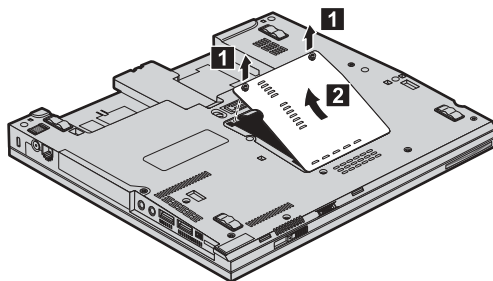
Przed wymianą pamięci przeczytaj *Podręcznik na temat bezpieczeństwa i gwarancji*.

Zwiększenie wielkości pamięci jest efektywnym sposobem na przyspieszenie działania programów. Możesz zwiększyć wielkość pamięci w komputerze, instalując pamięć DDR II, synchroniczną DRAM lub niebuforowaną SO-DIMM, dostępną jako opcja, w gnieździe pamięci komputera. Dostępne są pamięci SO-DIMM różnej wielkości.

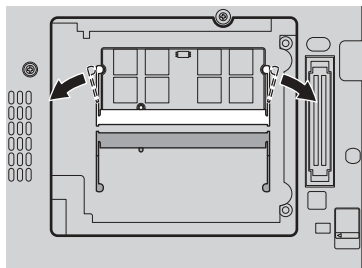
Uwaga: Należy używać tylko tych typów pamięci, które są obsługiwane przez komputer. W przypadku niepoprawnego zainstalowania opcjonalnej pamięci lub zainstalowania nieobsługiwanego typu pamięci w czasie uruchamiania komputera rozlegnie się ostrzegawczy sygnał dźwiękowy.

Aby zainstalować moduł pamięci SO-DIMM:

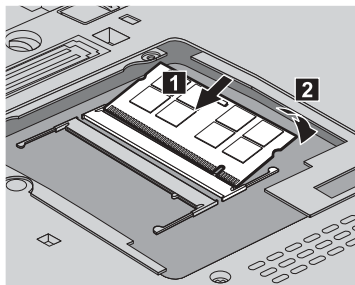
1. Dotknij metalowego stołu lub uziemionego metalowego obiektu. Czynność ta zmniejsza ładunek elektrostatyczny ciała ludzkiego, który mógłby uszkodzić moduł SO-DIMM. Nie dotykaj krawędzi modułu SO-DIMM, na której są styki.
2. **Wyłącz komputer**, a następnie odłącz zasilacz i wszystkie kable.
3. Zamknij ekran i odwróć komputer.
4. Wyjmij akumulator.
5. Odkręć wkręty zabezpieczające pokrywę gniazda rozszerzeń **1**, a następnie zdejmij pokrywę **2**.



6. Jeśli w gnieździe pamięci są już zainstalowane dwa moduły SO-DIMM, wyjmij jeden z nich, aby zrobić miejsce na nowy. W tym celu zwolnij jednocześnie zatrzaski na obu krawędziach gniazda. Zachowaj stary moduł.



7. Trzymając moduł SO-DIMM naciętą krawędzią w kierunku gniazda, energicznie wsuń moduł do gniazda pod kątem około 20 stopni **1**, a następnie dociskaj go, aż zaskoczy na miejsce **2**.



8. Zainstaluj pokrywę gniazda rozszerzeń i przykręć wkręty.
9. Zamknij ekran i odwróć komputer.
10. Włóż akumulator na miejsce.
11. Ponownie odwróć komputer i podłącz zasilacz i kable.

Aby upewnić się, że moduł SO-DIMM został zainstalowany poprawnie:

1. Włącz komputer.
2. Gdy w lewym dolnym rogu ekranu zostanie wyświetlony komunikat “To interrupt normal startup, press the blue ThinkVantage button”, naciśnij przycisk ThinkVantage. Spowoduje to wyświetlenie ekranu Rescue and Recovery.
3. Kliknij opcję **Access BIOS**. Zostanie wyświetlone okno z informacją o konieczności restartu systemu.
4. Kliknij przycisk **Yes**. Po zrestartowaniu komputera zostanie wyświetlony ekran BIOS Setup Utility. Pozycja “Installed memory” podaje łączną wielkość pamięci zainstalowanej w komputerze. I tak na przykład, jeśli komputer jest wyposażony w 256 MB pamięci i zainstalujesz moduł SO-DIMM 256 MB, to pokazywana wielkość winna wynosić 512 MB.

Rozdział 6. Pomoc i obsługa serwisowa

Pomoc i obsługa serwisowa

Wszystkim, którym niezbędna jest pomoc, serwis, asysta techniczna lub po prostu więcej informacji na temat komputerów ThinkPad, Lenovo oferuje różne sposoby kontaktu. Ten podrozdział zawiera informacje o źródłach dodatkowych informacji na temat komputerów ThinkPad, o tym, co należy robić w razie napotkania problemów z komputerem, oraz do kogo w razie potrzeby należy się zwrócić w celu uzyskania pomocy serwisowej.

Pakiety serwisowe firmy Microsoft (Microsoft Service Packs) są źródłem najnowszych aktualizacji produktów Windows. Można je pobrać z sieci WWW (mogą obowiązywać opłaty za połączenia) lub z dysku CD-ROM. Szczegółowe informacje i odsyłacze można znaleźć w serwisie WWW Microsoft, pod adresem <http://www.microsoft.com>. Lenovo oferuje pomoc techniczną w zakresie instalowania i konfigurowania pakietów serwisowych dla systemów Microsoft Windows zainstalowanych fabrycznie przez Lenovo. W celu uzyskania informacji, należy skontaktować się z Centrum wsparcia dla klientów (numery telefonów - patrz "Ogólnoświatowa lista telefonów" na stronie 46). Usługa może być odpłatna.

Uzyskiwanie pomocy w sieci WWW

W serwisie Lenovo w sieci WWW można znaleźć aktualne informacje o komputerach ThinkPad i wsparciu do nich. Strona główna Personal Computing znajduje się pod adresem: <http://www.lenovo.com/think>.

Informacje dotyczące wsparcia do komputera ThinkPad można znaleźć pod adresem <http://www.lenovo.com/think/support>. Wśród materiałów zgromadzonych w tym serwisie WWW znajdują się instrukcje rozwiązywania problemów, rady dotyczące posługiwania się komputerem, a także informacje o opcjach wyposażenia, które mogą ułatwić pracę z komputerem ThinkPad.

Telefonowanie do Centrum Wsparcia dla klientów

Jeśli samodzielne próby rozwiązania problemu nie dadzą rezultatu, w okresie gwarancyjnym można uzyskać pomoc i informacje przez telefon, korzystając z Centrum wsparcia dla klientów. W okresie gwarancyjnym dostępne są następujące usługi:

- Określanie problemów - do dyspozycji jest przeszkolony personel, który pomaga w określaniu problemów ze sprzętem i w podejmowaniu decyzji o niezbędnych działaniach mających na celu usunięcie problemu.

- Naprawa sprzętu Lenovo - jeśli przyczyną problemu jest sprzęt podlegający gwarancji Lenovo, dostępny jest przeszkolony personel, który zapewnia odpowiedni zakres serwisu.
- Zarządzanie zmianami serwisowymi - sporadycznie mogą wystąpić zmiany, których wprowadzenie jest wymagane po sprzedaży produktu. Lenovo lub reseler autoryzowany przez Lenovo zapewni wprowadzenie wybranych zmian serwisowych (Engineering Changes - EC), które mają zastosowanie do danego sprzętu.

Serwis nie obejmuje:

- wymiany lub instalowania części innych niż wyprodukowane przez Lenovo lub nieobjętych gwarancją Lenovo;

Uwaga: Wszystkie części objęte gwarancją mają 7-znakowe identyfikatory w formacie FRU XXXXXXXX.

- identyfikacji źródeł problemów z oprogramowaniem;
- konfigurowania BIOS jako części instalacji lub modernizacji;
- zmian, modyfikacji lub aktualizacji sterowników urządzeń;
- instalowania i obsługi sieciowego systemu operacyjnego;
- instalowania i obsługi aplikacji.

Aby określić, czy dany komputer podlega gwarancji oraz kiedy jego gwarancja wygasa, należy przejść na stronę <http://www.lenovo.com/think/support> i kliknąć łącze

Warranty, a następnie postępować zgodnie z instrukcjami wyświetlanymi na ekranie.

Szczegółowe objaśnienie zasad gwarancji Lenovo znajduje się w Warunkach Gwarancji na sprzęt Lenovo. Należy upewnić się, że wraz z dowodem zakupu dostarczono gwarancję.

W trakcie rozmowy telefonicznej należy w miarę możliwości przebywać w pobliżu komputera na wypadek, gdyby przedstawiciel asysty technicznej mógł od razu udzielić pomocy w zakresie rozwiązania problemu. Przed zatelefonowaniem należy się upewnić, że zostały pobrane aktualne sterowniki i aktualizacje systemu, przeprowadzono diagnostykę i zapisano informacje. Telefonując do asysty technicznej, należy mieć przygotowane następujące informacje:

- typ i model komputera,
- numery seryjne komputera, monitora i innych komponentów systemu lub dowód zakupu;
- opis problemu;
- dokładnie zapisane ewentualne komunikaty o błędach;
- informacje o konfiguracji sprzętu i oprogramowania.

Numery telefonów Centrum wsparcia dla klientów w danej lokalizacji znajdują się w podrozdziale Ogólnoświatowa lista telefonów w dalszej części niniejszego podręcznika.

Uwaga: Numery telefonów mogą ulec zmianie bez uprzedzenia. Aktualna lista numerów telefonów Centrów wsparcia dla klientów i godzin ich pracy jest

zamieszczona w serwisie wsparcia pod adresem <http://www.lenovo.com/support/phone>. Jeśli nie ma tam numeru dla danego kraju lub regionu, należy skontaktować się z reselerem lub przedstawicielem Lenovo ds. marketingu.

Uzyskiwanie pomocy na całym świecie

Osoby czasowo lub na stałe wyjeżdżające z komputerem za granicę do kraju, w którym dany typ komputera ThinkPad jest sprzedawany, mogą mieć prawo do Międzynarodowego Serwisu Gwarancyjnego, który automatycznie uprawnia do uzyskania usług gwarancyjnych w okresie gwarancyjnym. Usługi są wykonywane przez dostawców usług upoważnionych do wykonywania usług gwarancyjnych.

Poszczególne kraje różnią się od siebie pod względem procedur i metod udzielania serwisu; ponadto w pewnych krajach zakres dostępnych usług jest zawężony. Międzynarodowy Serwis Gwarancyjny jest prowadzony zgodnie z metodą udzielania serwisu (tzn. usługa w punkcie serwisowym, z odbiorem od klienta lub na miejscu) przyjętą w kraju świadczenia usługi. W pewnych krajach punkty serwisowe mogą świadczyć usługi tylko do niektórych modeli danego typu komputera. Są też kraje, gdzie udzielenie serwisu odbywa się pod warunkiem uiszczenia opłat oraz z pewnymi ograniczeniami.

W celu ustalenia, czy posiadanie danego komputera uprawnia do korzystania z Międzynarodowego Serwisu Gwarancyjnego i zapoznania się z listą krajów, gdzie serwis jest dostępny, należy otworzyć stronę <http://www.lenovo.com/think/support>, kliknąć opcję **Warranty** i postępować zgodnie z instrukcjami wyświetlanymi na ekranie.

Dodatek A. Informacje dotyczące gwarancji

Niniejszy Dodatek zawiera informacje o okresie gwarancyjnym oraz typie serwisu gwarancyjnego dla Twojego komputera w Twoim kraju lub regionie. Warunki Ograniczonej Gwarancji mające zastosowanie do Twojego komputera znajdziesz w Rozdziale 2, "Informacje gwarancyjne" (*Podręcznik na temat bezpieczeństwa i gwarancji* - podręcznik dołączony do Maszyny).

Okres gwarancyjny

Okres gwarancyjny może różnić się w zależności od kraju lub regionu i jest określony w poniższej tabeli.

Uwaga: "Region" oznacza jeden ze Specjalnych Regionów Administracyjnych Chin: Hongkong lub Makau.

Okres gwarancyjny wynoszący 3 lata na części i 1 rok na robociznę oznacza, że Lenovo świadczy bezpłatny serwis gwarancyjny na:

- a. części i robociznę w pierwszym roku okresu gwarancyjnego; oraz
- b. tylko części, na zasadzie wymiany, w drugim i trzecim roku okresu gwarancyjnego. W drugim i trzecim roku okresu gwarancyjnego Dostawca Usług pobiera opłaty za robociznę wykonywaną w związku z naprawą lub wymianą.

Typ maszyny	Kraj lub region zakupu	Okres gwarancyjny	Typy serwisu
6363	Stany Zjednoczone, Kanada, Ameryka Łacińska, Brazylia, Argentyna i Australia	części i robocizna - 3 lata akumulator i rysik do tabletu - 1 rok	6 1
	Japonia	części i robocizna - 1 rok akumulator i rysik do tabletu - 1 rok	6 1
	Inne	części i robocizna - 3 lata akumulator i rysik do tabletu - 1 rok	7 1
6364	wszystkie	części i robocizna - 3 lata	5
		akumulator i rysik do tabletu - 1 rok	1

Typ maszyny	Kraj lub region zakupu	Okres gwarancyjny	Typy serwisu
6365	Stany Zjednoczone, Kanada, Ameryka Łacińska, Brazylia, Argentyna i Australia	części i robocizna - 1 rok akumulator i rysik do tabletu - 1 rok	6 1
	Inne	części i robocizna -1 rok akumulator i rysik do tabletu - 1 rok	7 1
6366	Stany Zjednoczone, Kanada, Ameryka Łacińska, Brazylia, Argentyna i Australia	części i robocizna - 3 lata akumulator i rysik do tabletu - 1 rok	6 1
	Japonia	części i robocizna - 1 rok akumulator i rysik do tabletu - 1 rok	7 1
6367	Stany Zjednoczone, Kanada, Ameryka Łacińska, Brazylia, Argentyna i Australia	części i robocizna - 4 lata akumulator i rysik do tabletu - 1 rok	6 1
	Japonia	części i robocizna - 1 rok akumulator i rysik do tabletu - 1 rok	6 1
	Inne	części i robocizna - 4 lata akumulator i rysik do tabletu - 1 rok	7 1
6368	wszystkie	części i robocizna - 4 lata akumulator i rysik do tabletu - 1 rok	5 1

Uwaga: Komputer z serii ThinkPad Tablet X60 jest dostarczany z pięcioma wymiennymi końcówkami rysika Tablet X60. Należy je przechowywać w bezpiecznym miejscu, aby można było ich w przyszłości użyć. Końcówki nie są objęte gwarancją na komputer lub rysik.

Typy serwisu

W razie potrzeby Dostawca Usług wykona opisane poniżej usługi naprawy lub wymiany w zależności od typu serwisu gwarancyjnego dla Maszyny określonej w powyższej tabeli. Termin wykonania usługi zależy od godziny przyjęcia zgłoszenia oraz dostępności części. Poziomy serwisu są docelowymi, a nie gwarantowanymi czasami

reakcji. Poszczególne poziomy serwisu gwarancyjnego mogą nie być dostępne wszędzie na świecie, a ich wykonywanie poza normalnym zasięgiem działania Dostawcy Usług może wiązać się z dodatkowymi opłatami. Informacji o warunkach obowiązujących w danym kraju lub miejscu udziela lokalny przedstawiciel Dostawcy Usług lub reseler.

1. Serwis polegający na dostarczeniu części CRU

Lenovo dostarczy Klientowi do zainstalowania części CRU. Części CRU warstwy 1. są łatwe do zainstalowania, natomiast części CRU warstwy 2. wymagają pewnych umiejętności technicznych i narzędzi. Informacje na temat części CRU oraz instrukcje dotyczące wymiany są wysyłane wraz z Maszyną i dostępne w Lenovo na żądanie w dowolnym czasie. Klient może zażądać od Dostawcy Usług zainstalowania części CRU bez dodatkowych opłat w ramach serwisu gwarancyjnego dla Maszyny. Lenovo określi w materiałach wysłanych wraz z częściami CRU przeznaczonymi na wymianę, czy należy zwrócić wadliwe części CRU. Jeśli zwrot jest konieczny, to 1) instrukcje dotyczące zwrotu i opakowanie transportowe będą wysłane wraz z częściami CRU przeznaczonymi na wymianę oraz 2) Klient może zostać obciążony kosztami części CRU przeznaczonymi na wymianę, jeśli Lenovo nie otrzyma wadliwych części CRU w ciągu 30 dni od otrzymania przez Klienta części na wymianę.

2. Serwis na miejscu u Klienta

Dostawca Usług naprawi lub wymieni uszkodzoną Maszynę u Klienta i sprawdzi, czy Maszyna działa. Klient musi zapewnić odpowiedni obszar roboczy, na którym można przeprowadzić demontaż i ponowny montaż Maszyny Lenovo. Obszar ten musi być czysty, dobrze oświetlony i odpowiedni do tego celu. W przypadku niektórych Maszyn pewne naprawy mogą wymagać wysłania Maszyny do wskazanego centrum serwisowego.

3. Serwis wysyłkowy lub kurierski *

Klient odłączy uszkodzoną Maszynę, aby wysłać ją w sposób zorganizowany przez Dostawcę Usług. Klient otrzyma opakowanie transportowe, w którym zwróci Maszynę do wskazanego centrum serwisowego. Kurier odbierze Maszynę i dostarczy ją do określonego ośrodka serwisowego. Gdy Maszyna zostanie naprawiona lub wymieniona, centrum serwisowe zorganizuje jej zwrot do Klienta. Klient jest odpowiedzialny za zainstalowanie Maszyny i sprawdzenie, czy działa.

4. Serwis z wysyłką lub transportem przez Klienta

W zależności od instrukcji Dostawcy Usług, Klient dostarczy lub wyśle pocztą uszkodzoną Maszynę (opłacając wysyłkę z góry, jeśli nie zostanie określone inaczej) w odpowiednim opakowaniu do wskazanego miejsca. Gdy Maszyna zostanie naprawiona lub wymieniona, zostanie udostępniona Klientowi do odbioru lub, jeśli została przysłana do serwisu pocztą, zostanie odesłana na koszt Lenovo, chyba że Dostawca Usług określi inny tryb postępowania. Klient jest odpowiedzialny za zainstalowanie Maszyny i sprawdzenie, czy Maszyna działa.

5. Części CRU i serwis na miejscu u Klienta

Ten rodzaj serwisu gwarancyjnego to połączenie serwisu typu 1 i 2 (patrz wyżej).

6. Części CRU i serwis wysyłkowy lub kurierski

Ten rodzaj serwisu gwarancyjnego to połączenie serwisu typu 1 i 3 (patrz wyżej).

7. Części CRU i serwis z wysyłką lub transportem przez Klienta

Ten rodzaj serwisu gwarancyjnego to połączenie serwisu typu 1 i 4 (patrz wyżej).

Jeśli wyszczególniony jest serwis gwarancyjny typu 5, 6 lub 7, to Dostawca Usług wskaże najodpowiedniejszy rodzaj serwisu.

* W niektórych krajach ten typ serwisu nosi nazwę ThinkPad EasyServ lub EasyServ.

Aby uzyskać serwis gwarancyjny, należy skontaktować się z Dostawcą Usług. W Kanadzie lub w Stanach Zjednoczonych należy zadzwonić pod numer 1-800-IBM-SERV (426-7378). Lista telefonów dla pozostałych krajów została podana w poniższej tabeli.

Ogólnowa lista telefonów

Numery telefonów mogą ulec zmianie bez powiadomienia. Aktualna lista numerów telefonów znajduje się pod adresem <http://www.lenovo.com/support/phone>.

Kraj lub region	Numer telefonu
Afryka	Afryka: +44 (0)1475-555-055 Afryka Południowa: +27-11-3028888 i 0800110756 Afryka Środkowa: należy skontaktować się z najbliższym Partnerem Handlowym Lenovo
Argentyna	0800-288-5366 (hiszpański)
Australia	131-426 (angielski)
Austria	Wsparcie w zakresie instalowania i konfigurowania: 01-24592-5901 Serwis gwarancyjny i wsparcie: 01-211-454-610 (niemiecki)
Belgia	Wsparcie w zakresie instalowania i konfigurowania: 02-210-9820 (holenderski) Wsparcie w zakresie instalowania i konfigurowania: 02-210-9800 (francuski) Serwis gwarancyjny i wsparcie: 02-225-3611 (holenderski, francuski)
Boliwia	0800-0189 (hiszpański)
Brazylia	Region Sao Paulo: (11) 3889-8986 Poza regionem Sao Paulo: 0800-701-4815 (portugalski - Brazylia)
Kanada	1-800-565-3344 (angielski, francuski) Numer telefonu tylko w Toronto: 416-383-3344
Chile	Połączenie bezpłatne: 1230-020-1130 (hiszpański)

Kraj lub region	Numer telefonu
Chiny	800-810-1818, wewn. 5070 8610 84981188, wewn. 5070 (mandaryński)
Chiny (specjalny region administracyjny Hongkong)	ThinkPad (infolinia dla pytań technicznych): 852-2516-3939 Centrum serwisowe ThinkPad: 852-2825-6580 ThinkCentre - komputery PC do użytku komercyjnego: 8205-0333 Komputery multimedialne PC do użytku domowego: 800-938-228 (kantoński, angielski i mandaryński)
Chiny (specjalny region administracyjny Makau)	ThinkPad (infolinia dla pytań technicznych): 0800-839 ThinkCentre (infolinia dla pytań technicznych): 0800-336 (kantoński, angielski i mandaryński)
Kolumbia	01-800-952-0466 (hiszpański)
Kostaryka	800-011-1029 (hiszpański)
Chorwacja	0800-0426
Cypr	+357-22-841100
Czechy	+420-2-7213-1316
Dania	Wsparcie w zakresie instalowania i konfigurowania: 4520-8200 Serwis gwarancyjny i wsparcie: 7010-5150 (duński)
Dominikana	Połączenie bezpłatne: 1-866-434-2080 (hiszpański)
Ekwador	1-800-426911 (hiszpański)
Salwador	800-6264 (hiszpański)
Estonia	+386-61-1796-699
Finlandia	Wsparcie w zakresie instalowania i konfigurowania: 09-459-6960 Serwis gwarancyjny i wsparcie: +358-800-1-4260 (fiński)
Francja	Wsparcie w zakresie instalowania i konfigurowania: 0238-557-450 Serwis gwarancyjny i wsparcie (sprzęt): 0810-631-213 Serwis gwarancyjny i wsparcie (oprogramowanie): 0810-631-020 (francuski)
Niemcy	Wsparcie w zakresie instalowania i konfigurowania: 07032-15-49201 Serwis gwarancyjny i wsparcie: 01805-25-35-58 (niemiecki)
Grecja	+30-210-680-1700
Gwatemala	1800-624-0051 (hiszpański)
Honduras	Tegucigalpa: 232-4222 San Pedro Sula: 552-2234 (hiszpański)

Kraj lub region	Numer telefonu
Węgry	+36-1-382-5720
Indie	1800-425-6666 +91-80-2678-8970 (angielski)
Indonezja	800-140-3555 (angielski) 62-21-251-2955 (malajski, indonezyjski)
Irlandia	Wsparcie w zakresie instalowania i konfigurowania: 01-815-9202 Serwis gwarancyjny i wsparcie: 01-881-1444 (angielski)
Izrael	Centrum serwisowe Givat Shmuel: +972-3-531-3900 Centrum serwisowe Haifa: +972-4-849-4608 (hebrajski, angielski)
Włochy	Wsparcie w zakresie instalowania i konfigurowania: 02-7031-6101 Serwis gwarancyjny i wsparcie: +39-800-820094 (włoski)
Japonia	Produkty ThinkPad - połączenie bezpłatne: 0120-20-5550 Połączenia międzynarodowe: +81-46-266-4716 Komunikaty zostaną podane w języku japońskim. Aby uzyskać wsparcie telefoniczne w języku angielskim, należy poczekać do zakończenia zapowiedzi w języku japońskim i zgłoszenia się operatora. Wówczas należy poprosić o obsługę w języku angielskim ("English support please") i rozmowa zostanie przełączona do operatora posługującego się językiem angielskim.
Korea	1588-5801 (koreański)
Łotwa	+386-61-1796-699
Litwa	+386-61-1796-699
Luksemburg	+352-298-977-5063 (francuski)
Malezja	1800-88-8558 (angielski, bahasa, melayu)
Malta	+356-23-4175
Meksyk	01-800-123-1632 (hiszpański)
Bliski Wschód	+44 (0)1475-555-055
Holandia	+31-20-514-5770 (holenderski)
Nowa Zelandia	0800-733-222 (angielski)
Nikaragua	001-800-220-1830 (hiszpański)
Norwegia	Wsparcie w zakresie instalowania i konfigurowania: 6681-1100 Serwis gwarancyjny i wsparcie: 8152-1550 (norweski)

Kraj lub region	Numer telefonu
Panama	001-866-434-2080 (połączenie bezpłatne) (hiszpański)
Peru	0-800-00-966 (hiszpański)
Filipiny	1800-1888-1426 (angielski) 63-2-995-8420 (filipiński)
Polska	+48-22-878-6999
Portugalia	+351-21-892-7147 (portugalski)
Rumunia	+4-021-224-4015
Federacja Rosyjska	+7-495-940-2000 (rosyjski)
Singapur	1800-3172-888 (angielski, bahasa, melayu)
Słowacja	+421-2-4954-1217
Słowenia	+386-1-4796-699
Hiszpania	91-714-7983 0901-100-000 (hiszpański)
Sri Lanka	+94-11-2448-442 (angielski)
Szwecja	Wsparcie w zakresie instalowania i konfigurowania: 08-477-4420 Serwis gwarancyjny i wsparcie: 077-117-1040 (szwedzki)
Szwajcaria	Wsparcie w zakresie instalowania i konfigurowania: 058-333-0900 Serwis gwarancyjny i wsparcie: 0800-55-54-54 (niemiecki, francuski, włoski)
Tajwan	886-2-8723-9799 0800-000-700 (mandaryński)
Tajlandia	1-800-299-229 (tajski)
Turcja	00800-4463-2041 (turecki)
Wielka Brytania	Wsparcie w zakresie instalowania i konfigurowania: 01475-555-055 Wsparcie w zakresie gwarancji: 08705-500-900 (angielski)
Stany Zjednoczone	1-800-426-7378 (angielski)
Urugwaj	000-411-005-6649 (hiszpański)
Wenezuela	0-800-100-5722 (hiszpański)
Wietnam	Obszar północny i Hanoi: 84-4-843-6675 Obszar południowy i Ho Chi Minh: 84-8-829-5160 (angielski, wietnamski)

Dodatek B. Części wymieniane przez klienta (CRU)

W tym komputerze ThinkPad następujące części są oznaczone jako części wymieniane przez klienta (CRU).

Poniższa tabela zawiera listę części wymienianych przez klienta wraz z dokumentami zawierającymi instrukcje ich usuwania/wymiany.

	Podręcznik obsługi i rozwiązywania problemów	Instrukcje instalowania	Access Help	Elektroniczny podręcznik konserwacji sprzętu	Film online
Części Warstwy 1. wymieniane przez klienta					
akumulator	X		X	X	X
Napęd dysku twardego	X		X	X	X
Zasilacz i kabel zasilający		X			
Kapturek urządzenia TrackPoint			X		
Pamięć	X		X	X	X
Rysik do tabletu		X	X		
Wspornik zatrzaskowy			X	X	X
Części Warstwy 2 wymieniane przez klienta					
Klawiatura			X	X	X

Instrukcje wymiany części wymienianych przez klienta można znaleźć w systemie Access Help. Aby go otworzyć, z menu **Start** wybierz opcję **Wszystkie programy**, a następnie **ThinkVantage**. Kliknij opcję **Access Help**.

W razie braku możliwości uzyskania dostępu do tych instrukcji lub trudności z wymianą części wymienianej przez klienta można skorzystać z następujących zasobów dodatkowych:

- Elektroniczny podręcznik konserwacji sprzętu i informacje filmowe dostępne w serwisie WWW wsparcia
[http://www.lenovo.com/think/support/site.wss/document.do?Indocid=
=part-video](http://www.lenovo.com/think/support/site.wss/document.do?Indocid=&part-video)

- Centrum wsparcia dla klientów. Numery telefonów centrów wsparcia obsługujących poszczególne kraje i regiony można znaleźć w podrozdziale “Ogólnoswiatowa lista telefonów” na stronie 46.

Dodatek C. Opcje i specyfikacje

Szczegółowe informacje o każdej części i jej funkcji w komputerze - patrz sekcja About your computer w elektronicznym systemie pomocy Access Help.

Elementy

Procesor

- Patrz właściwości systemu dla tego komputera. Kliknij menu **Start**, prawym przyciskiem myszy kliknij opcję **Mój komputer**, a następnie z menu rozwijanego wybierz opcję **Właściwości**.

Pamięć

- synchroniczna pamięć dynamiczna o dostępie bezpośrednim (DRAM) DDR (Double Data Rate) II

Urządzenie pamięci masowej

- Napęd dysku twardego 2,5 cala

Ekran

Kolorowy ekran wykorzystujący technologię TFT (z opcją TouchPanel w niektórych modelach):

- wielkość: 12,1 cala
rozdzielczość:
 - LCD: 1024x768 lub 1400x1050
 - monitor zewnętrzny: maksymalnie 2048 x 1536
- kontrola jasności
- czytnik odcisków palców (w niektórych modelach)

Klawiatura

- 85, 86 lub 90 klawiszy
- TrackPoint®
- klawisz funkcyjny Fn
- przycisk ThinkVantage
- przyciski regulacji głośności

Interfejs

- gniazdo słuchawkowe stereo
- gniazdo mikrofonu
- 3 złącza USB (Universal Serial Bus)
- złącze IEEE 1394
- złącze telefoniczne RJ11

- złącze sieci Ethernet RJ45
- złącze dokowania
- złącze monitora zewnętrznego

Gniazdo karty PC

- karta PC Type II

Opcje łączności bezprzewodowej

- wbudowana karta bezprzewodowej sieci LAN (w niektórych modelach)
- wbudowana obsługa protokołu *Bluetooth* (w niektórych modelach)
- wbudowana bezprzewodowa karta sieci WAN (w niektórych modelach)

Czytnik nośników cyfrowych

- gniazdo kart Secure Digital (SD)

Parametry techniczne

Wymiary

- Szerokość: 274 mm (10,8 cala)
- Głębokość: 241,3 mm - 266,7 mm (9,5 cala - 10,5 cala), w zależności od typu akumulatora
- Wysokość: 25,4 mm - 33,0 mm (1,0 cal - 1,3 cala)

Dopuszczalne warunki zewnętrzne

- Maksymalna wysokość n.p.m.:
 - Używanie: 3048 m (10000 stóp)
 - Przechowywanie 12192 m (40000 stóp)
- Temperatura
 - Na wysokości do 2438 m (8000 stóp)
 - Podczas pracy: 5° do 35°C (41° do 95°F)
 - Jeśli komputer nie pracuje: 5° do 43°C (41° do 110°F)
 - Na wysokości powyżej 2438 m (8000 stóp)
 - maksymalna temperatura pracy: 31,3°C (88°F)

Uwaga: Podczas ładowania akumulatora jego temperatura musi wynosić co najmniej 10°C (50°F).

- Wilgotność względna:
 - Podczas pracy: 8%-90%
 - Jeśli komputer nie pracuje: 5%-95%

Emisja ciepła

- Maksymalnie 65 W (222 Btu/h)

Źródło zasilania (zasilacz)

- Sinusoidalne napięcie wejściowe od 50 do 60 Hz

- Zakres napięcia wejściowego: 100-240- V AC, 50 do 60 Hz

Akumulator

- 4-ogniowy cylindryczny akumulator litowy ThinkPad Tablet X60
 - napięcie nominalne: 14,4 V
 - pojemność: 2,0 Ah
- 8-ogniowy akumulator litowy ThinkPad Tablet X60
 - napięcie nominalne: 14,4 V
 - pojemność: 4,55 Ah

Żywotność akumulatora

- Szczegółowe informacje o żywotności akumulatora - patrz miernik Power Manager Gauge na pasku zadań.

Dodatek D. Uwagi

Uwagi

Lenovo może nie oferować we wszystkich krajach produktów, usług lub opcji omawianych w tej publikacji. Informacje o produktach i usługach dostępnych w danym kraju można uzyskać od lokalnego przedstawiciela Lenovo. Odwołanie do produktu, programu lub usługi Lenovo nie oznacza, że można użyć wyłącznie tego produktu, programu lub usługi. Zamiast nich można zastosować ich odpowiednik funkcjonalny pod warunkiem, że nie narusza to praw własności intelektualnej Lenovo. Jednakże cała odpowiedzialność za ocenę przydatności i sprawdzenie działania produktu, programu lub usługi pochodzących od innego producenta spoczywa na użytkowniku.

Lenovo może posiadać patenty lub złożone wnioski patentowe na towary i usługi, o których mowa w niniejszej publikacji. Przedstawienie niniejszej publikacji nie daje żadnych uprawnień licencyjnych do tychże patentów. Pisemne zapytania w sprawie licencji można przysyłać na adres:

*Lenovo (United States), Inc.
500 Park Offices Drive, Hwy. 54
Research Triangle Park, NC 27709
U.S.A.
Attention: Lenovo Director of Licensing*

LENOVO GROUP LTD. DOSTARCZA TĘ PUBLIKACJĘ W TAKIM STANIE, W JAKIM SIĘ ZNAJDUJE (“AS IS”) BEZ UDZIELANIA JAKIKOLWIEK GWARANCJI (W TYM TAKŻE RĘKOJMI), WYRAŻNYCH LUB DOMNIEMANYCH, A W SZCZEGÓLNOŚCI DOMNIEMANYCH GWARANCJI PRZYDATNOŚCI HANDLOWEJ, PRZYDATNOŚCI DO OKREŚLONEGO CELU ORAZ GWARANCJI, ŻE PUBLIKACJA TA NIE NARUSZA PRAW STRON TRZECICH. Ustawodawstwa niektórych krajów nie dopuszczają zastrzeżeń dotyczących gwarancji wyraźnych lub domniemanych w odniesieniu do pewnych transakcji; w takiej sytuacji powyższe zdanie nie ma zastosowania.

Informacje zawarte w niniejszej publikacji mogą zawierać nieścisłości techniczne lub błędy drukarskie. Informacje te są okresowo aktualizowane, a zmiany te zostaną ujęte w kolejnych wydaniach tej publikacji. Lenovo zastrzega sobie prawo do wprowadzania ulepszeń i/lub zmian w produktach i/lub programach opisanych w tej publikacji w dowolnym czasie, bez wcześniejszego powiadomienia.

Produkty opisane w niniejszym dokumencie nie są przeznaczone do używania w aplikacjach wykorzystywanych przy przeszczepach ani w innych aplikacjach podtrzymywania życia, kiedy wadliwe działanie może spowodować uszczerbek na zdrowiu lub śmierć. Informacje zawarte w niniejszym dokumencie pozostają bez

wpływu na specyfikacje produktów oraz gwarancje Lenovo. Żadne z postanowień niniejszego dokumentu nie ma charakteru wyraźnej lub domniemanej licencji czy zabezpieczenia bądź ochrony przed roszczeniami w ramach praw własności intelektualnej Lenovo lub stron trzecich. Wszelkie zawarte tu informacje zostały uzyskane w konkretnym środowisku i mają charakter ilustracyjny. Wyniki osiągnięte w innych środowiskach operacyjnych mogą być odmienne.

Lenovo ma prawo do korzystania i rozpowszechniania informacji przysłanych przez użytkownika w dowolny sposób, jaki uzna za właściwy, bez żadnych zobowiązań wobec ich autora.

Wszelkie wzmianki w tej publikacji na temat stron internetowych innych podmiotów zostały wprowadzone wyłącznie dla wygody użytkownika i w żadnym wypadku nie stanowią zachęty do ich odwiedzania. Materiały dostępne na tych stronach nie są częścią materiałów opracowanych dla tego produktu Lenovo, a użytkownik korzysta z nich na własną odpowiedzialność.

Wszelkie dane dotyczące wydajności zostały zebrane w kontrolowanym środowisku. Dlatego też rezultaty osiągnięte w innych środowiskach operacyjnych mogą być inne. Niektóre pomiary mogły być dokonywane na systemach będących w fazie rozwoju i nie ma gwarancji, że pomiary te wykonane na ogólnie dostępnych systemach dadzą takie same wyniki. Niektóre z pomiarów mogły być estymowane przez ekstrapolację. Rzeczywiste wyniki mogą być inne. Użytkownicy powinni we własnym zakresie sprawdzić odpowiednie dane dla ich środowiska.

Uwagi dotyczące emisji promieniowania elektromagnetycznego

Poniższa informacja dotyczy ThinkPad Tablet X60, typ 6363, 6364, 6365, 6366, 6367 i 6368.

Federal Communications Commission (FCC) Statement

This equipment has been tested and found to comply with the limits for a Class B digital device, pursuant to Part 15 of the FCC Rules. These limits are designed to provide reasonable protection against harmful interference in a residential installation. This equipment generates, uses, and can radiate radio frequency energy and, if not installed and used in accordance with the instructions, may cause harmful interference to radio communications. However, there is no guarantee the interference will not occur in a particular installation. If this equipment does cause harmful interference to radio or television reception, which can be determined by turning the equipment off and on, the user is encouraged to try to correct the interference by one or more of the following measures:

- Reorient or relocate the receiving antenna.
- Increase the separation between the equipment and receiver.
- Connect the equipment into an outlet on a circuit different from that to which the receiver is connected.

- Consult an authorized dealer or service representative for help.

Properly shielded and grounded cables and connectors must be used in order to meet FCC emission limits. Proper cables and connectors are available from Lenovo authorized dealers. Lenovo is not responsible for any radio or television interference caused by using other than recommended cables or connectors or by unauthorized changes or modifications to this equipment. Unauthorized changes or modifications could void the user's authority to operate the equipment.

This device complies with Part 15 of the FCC Rules. Operation is subject to the following two conditions: (1) this device may not cause harmful interference, and (2) this device must accept any interference received, including interference that may cause undesired operation.

Responsible party:

Lenovo (United States) Inc.
One Manhattanville Road
Purchase, New York 10577
Telephone: (919) 254-0532



Industry Canada Class B emission compliance statement

This Class B digital apparatus complies with Canadian ICES-003.

Avis de conformité à la réglementation d'Industrie Canada

Cet appareil numérique de la classe B est conforme à la norme NMB-003 du Canada.

Oświadczenie Unii Europejskiej o zgodności z dyrektywą EMC

Ten produkt jest zgodny z wymaganiami dotyczącymi bezpieczeństwa, zawartymi w dokumencie EU Council Directive 89/336/EEC na temat ustawodawstwa państw członkowskich w dziedzinie kompatybilności elektromagnetycznej. Lenovo nie ponosi odpowiedzialności za błędy powstałe na skutek sprzecznego z zaleceniami, nieautoryzowanego wprowadzania zmian w produkcie, włącznie z dołączaniem kart opcjonalnych, dostarczonych przez firmę inną niż Lenovo.

W wyniku testów stwierdzono, że ten produkt jest zgodny z ograniczeniami dotyczącymi Wyposażenia Informatycznego klasy B (Class B Information Technology Equipment), zawartymi w europejskim standardzie CISPR 22/European Standard EN 55022. Limity dla urządzeń klasy B zostały ustanowione po to, aby zapewnić odpowiednią ochronę przed zakłóceniami pracy licencjonowanych urządzeń komunikacyjnych w środowisku mieszkalnym.

W celu ograniczenia potencjalnych zakłóceń komunikacji radiowej i telewizyjnej oraz innych urządzeń elektrycznych i elektronicznych, należy korzystać z prawidłowo ekranowanych i uziemionych kabli i złączy. Takie kable i złącza można nabyć od autoryzowanych dealerów Lenovo. Lenovo nie przyjmuje odpowiedzialności za zakłócenia spowodowane używaniem kabli i złączy innych niż zalecane.

Oświadczenia WEEE UE

Znak WEEE (Waste Electrical and Electronic Equipment - Zużyty Sprzęt Elektryczny i Elektroniczny) jest używany jedynie w krajach Unii Europejskiej i w Norwegii. Urządzenia są nim oznaczone zgodnie z europejską dyrektywą 2002/96/EC dotyczącą urządzeń elektrycznych i elektronicznych przeznaczonych do zniszczenia. Dyrektywa określa zakres, w jakim w całej Unii Europejskiej obowiązuje zwrot i przetwarzanie wtórne zużytych urządzeń. Znak ten stosowany jest na różnych produktach, aby wskazać, że produktów tych nie należy wyrzucać, ale zwrócić je z chwilą wycofania z użytku, zgodnie z postanowieniami przywołanej dyrektywy.

Użytkownicy sprzętu elektrycznego i elektronicznego (electrical and electronic equipment - EEE) ze znakiem WEEE według Aneksu IV Dyrektywy WEEE nie mogą utylizować zużytego sprzętu EEE jako nieposortowanych odpadów komunalnych. Muszą korzystać ze struktury zbierania odpadów, umożliwiającej zbieranie, przetwarzanie wtórne i odzyskiwanie WEEE oraz minimalizowanie potencjalnego wpływu urządzeń EEE na środowisko i zdrowie człowieka w związku z obecnością substancji niebezpiecznych. Dodatkowe informacje o WEEE znajdują się pod adresem <http://www.lenovo.com/lenovo/environment>.

Notice for US users

California Perchlorate Information:

Products containing CR (manganese dioxide) lithium coin cell batteries may contain perchlorate.

Perchlorate Material — special handling may apply.

Patrz <http://www.dtsc.ca.gov/hazardouswaste/perchlorate>.

Oferta na oprogramowanie IBM Lotus

Informacje o ofercie: Zakup komputera osobistego ThinkPad uprawnia kwalifikowanego nabywcę do otrzymania pojedynczej, ograniczonej licencji na "autonomicznego" klienta Lotus Notes®. Upoważnia ona do zainstalowania i używania tego oprogramowania na nowym komputerze osobistym ThinkPad poprzez wybranie jednej z następujących opcji:

- **Niniejsza oferta nie obejmuje nośników z tym oprogramowaniem. Jeśli użytkownik nie ma nośnika z klientem Lotus Notes, może zamówić odpowiedni**

dysk CD i zainstalować z niego oprogramowanie na swoim komputerze.** Dostępne metody zamawiania dysku podano na następnym stronie.

- **Jeśli użytkownik ma już licencjonowaną kopię oprogramowania**, jest uprawniony do wykonania dodatkowej kopii posiadanego oprogramowania i korzystania z niej.

Informacje o oprogramowaniu IBM Lotus Notes: Oprogramowanie autonomicznego klienta Notes o ograniczonym wykorzystaniu umożliwia integrację najcenniejszych zasobów związanych przesyłaniem wiadomości, pracą grupową oraz zarządzaniem informacjami osobistymi (PIM) — takich jak: e-mail, kalendarz i lista zadań — aby można było z nich korzystać zarówno mając połączenie z siecią, jak i w trybie offline. Licencja na oprogramowanie autonomiczne nie daje prawa dostępu do żadnego z serwerów IBM Lotus Domino; dzięki niej można jednak po obniżonej cenie wykupić pełną licencję Notes. Więcej informacji - patrz <http://www.lotus.com/notes>.

Wsparcie dla klientów: Informacje na temat wsparcia oraz numery telefonów, pod którymi można uzyskać pomoc w zakresie początkowego instalowania oprogramowania, można znaleźć pod adresem <http://www.lenovo.com/think/support>. Aby wykupić wsparcie techniczne wykraczające poza początkowe instalowanie, należy odwiedzić stronę <http://www.lotus.com/passport>.

Uwaga: Jeśli w komputerze ThinkPad Tablet X60 używane jest oprogramowanie Lotus SmartSuite wersja 9.8, należy wszystkie dane wpisywać za pomocą klawiatury. Dane wprowadzone rysikiem nie będą prawidłowo wyświetlane. Nie jest dostępne wsparcie techniczne dla oprogramowania Lotus SmartSuite wersja 9.8 na komputerze z systemem Windows XP Tablet Edition.

Międzynarodowa umowa licencyjna: Licencja na oprogramowanie otrzymywana w ramach niniejszej oferty nie obejmuje aktualizacji oprogramowania ani wsparcia technicznego i podlega warunkom międzynarodowej umowy licencyjnej na programy IBM (IPLA), która jest dołączona do tego oprogramowania. Korzystanie z programów Lotus SmartSuite i Lotus Notes opisanych w niniejszej ofercie jest równoznaczne z zaakceptowaniem warunków tej oferty oraz umowy IPLA IBM. Dalsze informacje dotyczące umowy IPLA na programy IBM można znaleźć pod adresem <http://www.ibm.com/software/sla/sladb.nsf>. Programy nie podlegają odsprzedaży.

Dowód uprawnienia (Proof of Entitlement): Dowód zakupu objętego ofertą komputera ThinkPad należy zachować wraz z niniejszym opisem Oferty, jako dowód uprawnienia.

Zakup aktualizacji, dodatkowych licencji i wsparcia technicznego

Aktualizacje oprogramowania i wsparcie techniczne można uzyskać odpłatnie w ramach programu IBM Passport Advantage®. Aby uzyskać informacje o zakupie dodatkowych licencji na produkty Notes i SmartSuite, jak również inne produkty Lotus®, należy odwiedzić stronę <http://www.ibm.com> lub <http://www.lotus.com/passport>.

Aby zamówić dysk CD:

****Ważne:** W ramach niniejszej Oferty można zamówić po jednym nośniku CD na jedną licencję. Konieczne będzie podanie 7-cyfrowego numeru seryjnego nowo nabytego komputera ThinkPad. Dysk CD jest dostępny bezpłatnie. Należy jednak uwzględnić odpowiednie koszty transportu, cła i podatków, zgodnie z lokalnymi przepisami. Przesyłka dochodzi w ciągu 10-20 dni roboczych od otrzymania zgłoszenia.

–W Stanach Zjednoczonych i Kanadzie:

Telefon 800-690-3899

–W Ameryce Łacińskiej:

przez Internet: <http://smartsuite.modusmedia.com>

adres pocztowy:

IBM - Lotus Notes and SmartSuite Program

Modus Media International

501 Innovation Avenue

Morrisville, NC, USA 27560

Faks: 919-405-4495

Pytania dotyczące zamówienia prosimy kierować na adres:

smartsuite_ibm@modusmedia.com

–W Europie:

przez Internet: <http://ibm.modusmedia.co.uk>

adres pocztowy:

IBM - Lotus Notes and SmartSuite Program

P.O. Box 3118

Cumbernauld, Scotland, G68 9JX

Pytania dotyczące zamówienia prosimy kierować na adres:

ibm_smartsuite@modusmedia.com

–W Azji Wschodniej:

przez Internet: <http://smartsuite.modusmedia.com>

adres pocztowy:

IBM - Lotus Notes and SmartSuite Program

Modus Media International

eFulfillment Solution Center

750 Chai Chee Road

#03-10/14, Technopark at Chai Chee,

Singapore 469000

Faks: +65 6448 5830

Pytania dotyczące zamówienia prosimy kierować na adres:

Smartsuiteapac@modusmedia.com

Znaki towarowe

Następujące nazwy są znakami towarowymi Lenovo w Stanach Zjednoczonych i/lub w innych krajach:

Lenovo

ThinkPad

PS/2

Rescue and Recovery

ThinkVantage
ThinkPad
TrackPoint
Ultrabay

Następujące nazwy są znakami towarowymi International Business Machines Corporation w Stanach Zjednoczonych i/lub w innych krajach:

IBM (używana na warunkach licencji)

Lotus

Lotus 1-2-3

Lotus Approach

Lotus FastSite

Lotus Freelance Graphics

Lotus Notes

Lotus Organizer

Lotus SmartCenter

Lotus SmartSuite

Lotus Word Pro

Microsoft i Windows są znakami towarowymi Microsoft Corporation w Stanach Zjednoczonych i/lub w innych krajach.

Nazwy innych przedsiębiorstw, produktów i usług mogą być znakami towarowymi lub znakami usług innych podmiotów.

Indeks

A

Access Help 1
akumulator
 problemy 25
 wymiana 31

B

BIOS Setup Utility 27
błędy bez komunikatów 19

C

Centrum wsparcia dla klientów 11, 39,
 46
często zadawane pytania 10
część wymieniana przez klienta (CRU)
 lista części 51
czyszczenie
 ekran komputera 7
 klawiatura 7
 obudowa komputera 6
 panel dotykowy 7
czytnik odcisków palców 53
 obsługa 8
 problemy 26

D

diagnozowanie
 dysk twardy 11
 system 12
diagnozowanie problemów 11
dysk twardy
 modernizacja 33
 z uruchamianiem 25

E

ekran komputera
 czyszczenie 7
 problemy 22
elementy 53

F

FCC statement 58

H

hasło
 problemy 20
 ustawianie 4

I

informacje dotyczące gwarancji 11, 43
inne problemy 26
Instalowanie 1

K

klawiatura
 czyszczenie 7
 problemy 20
komunikaty o błędach 12
konfigurowanie
 BIOS 27
 konfiguracja 27

M

Międzynarodowy serwis
 gwarancyjny 41
modernizacja dysku twardego 33
modernizacja pamięci 35
modernizacja urządzeń 10, 31

N

napędy
 postępowanie 4
nośniki pamięci masowej
 postępowanie 4
notice
 for US users 60

O

obudowa komputera
 czyszczenie 6
odtworzenie ustawień fabrycznych 29
odzyskiwanie danych 30
opcje odtwarzania 29
opcje sprzętowe 10

P

pamięć
 modernizacja 35
panel dotykowy
 czyszczenie 7
 wskazówki 5
parametry techniczne 54
PC-Doctor for Windows 11
Podręcznik na temat bezpieczeństwa i
 gwarancji 1
pomoc
 Centrum wsparcia dla klientów 39

pomoc (*kontynuacja*)
 w sieci WWW 39
pomoc i serwis 39
problemy
 akumulator 25
 czytnik odcisków palców 26
 diagnozowanie 11
 dysk twardy 25
 ekran komputera 22
 hasło 20
 klawiatura 20
 rozwiązywanie problemów 12
 tryb gotowości 21
 tryb hibernacji 21
 uruchamianie 26
 urządzenie wskazujące 21
 zarządzanie zasilaniem 21

problemy z urządzeniem
 wskazującym 21
Productivity Center 1
program konfiguracyjny 27
Przeczytaj zanim zaczniesz v
przenoszenie komputera 4
przycisk ThinkVantage 2

R

recovery CD 10
Regulacje ustawowe 1
Rescue and Recovery 29
rozwiązywanie problemów 9, 10, 12
Rysik do tabletu
 wskazówki 5

S

specyfikacje sprzętu 10

Ś

środki ostrożności 10

T

tryb gotowości
 problemy 21
tryb hibernacji
 problemy 21
tryb tabletu
 wskazówki 4

U

uruchamianie, problem 26

ustawienia fabryczne
 odtworzenie 29
uwaga
 emisja promieniowania
 elektromagnetycznego 58
 UE - środowisko 60

W

ważne wskazówki 3
wskazówki, ważne 3
WWW
 pomoc 39
wymiana akumulatora 31
wymiana urządzeń 31
wyszukiwanie informacji 1

Z

Z komputerem należy obchodzić się
 delikatnie 3
Z komputerem należy obchodzić się
 ostrożnie. 3
zapobieganie problemom 10
zarządzanie zasilaniem
 problemy 21
zasady postępowania z komputerem 3
znaki towarowe 62

PN: 42T8346

Wydrukowano w Chinach

(1P) P/N: 42T8346

