

ThinkPad[®] Modello X60

Guida all'assistenza e alla risoluzione dei problemi

ThinkPad® Modello X60

Guida all'assistenza e alla risoluzione dei problemi

Nota

Prima di utilizzare queste informazioni e il prodotto cui sono allegate, consultare:

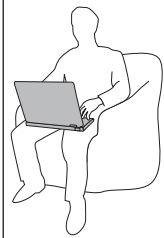
- *Guida sulla sicurezza e la garanzia* incluso nel pacchetto con questa pubblicazione.
- Informazioni correlate al wireless in *Access Help* in linea e Appendice D, "Informazioni particolari", a pagina 59.
- *Informazioni sulle norme* incluso nel pacchetto con questa pubblicazione.

Indice

Importanti informazioni preventive	v
Capitolo 1. Ricerca di informazioni	1
La presente guida ed altre pubblicazioni	1
Ricerca di informazioni con il pulsante ThinkVantage	2
Capitolo 2. Manutenzione del computer	
ThinkPad	3
Suggerimenti importanti	3
Prestare attenzione al luogo e alle condizioni di utilizzo	3
Maneggiare il computer con cura	3
Trasportare il computer con accortezza	4
Maneggiare i supporti e le unità di memoria con cautela	4
Prestare attenzione nell'impostazione delle password	4
Consigli su come utilizzare il in modo tablet	4
Consigli su come utilizzare la penna convertitore digitale tablet	5
Suggerimenti per l'uso di touch panel	5
Altri importanti suggerimenti	5
Pulizia del coperchio del computer	6
Pulizia della tastiera del computer	7
Pulizia del video del computer	7
Pulizia del touch panel	8
Abbiare cura del lettore di impronta digitale	8
Capitolo 3. Risoluzione dei problemi relativi al computer	9
Domande frequenti (FAQ)	10
Rilevazione dei problemi	11
Diagnostica HDD da BIOS Setup Utility	11
Rilevazione di problemi tramite PC-Doctor dalla partizione del servizio	12
Risoluzione dei problemi	12
Messaggi di errore	12
Errori senza messaggi	19
Problemi relativi alla password	20
Problemi relativi alla tastiera	21
Problemi relativi al dispositivo di puntamento	21
Problemi relativi al modo Attesa o Ibernazione	22
Problemi relativi al video del computer	23
Problemi relativi alla batteria	25
Problema dell'unità disco fisso	26
Problemi relativi all'autenticazione delle impronte digitali	26
Problema relativo all'avvio	26
Altri problemi	27
Avvio di BIOS Setup Utility	27
Capitolo 4. Opzioni di ripristino	29
Introduzione a Rescue and Recovery	29
Ripristino del contenuto preinstallato	29
Ripristino dei dati	30
Capitolo 5. Potenziamento e sostituzione delle periferiche	31
Sostituzione della batteria	31
Potenziamento dell'unità disco fisso	33
Sostituzione della memoria	37
Capitolo 6. Richiesta di assistenza tecnica 41	
Richiesta di assistenza tecnica	41
Richiesta di assistenza sul Web	41
Contattare il Centro di supporto clienti	41
Richiesta di assistenza nel mondo	43
Appendice A. Informazioni sulla garanzia 45	
Periodo di garanzia	45
Tipi di servizio di garanzia	47
Elenco di telefono mondiale	49
Appendice B. CRU (Customer Replaceable Units)	53
Appendice C. Funzioni e specifiche	55
Funzioni	55
Specifiche	56
Appendice D. Informazioni particolari	59
Informazioni particolari	59
Informazioni sulle emissioni elettromagnetiche	60
Federal Communications Commission (FCC) Statement	60

Industry Canada Class B emission compliance statement	61	Informazioni importanti per gli utenti degli Stati Uniti	62
Avis de conformité à la réglementation d'Industrie Canada.	61	IBM Lotus Software Offer	63
Dichiarazione di conformità relativa alle direttive EMC dell'Unione Europea	61	Marchi	65
Dichiarazioni WEEE UE	62	Indice	67

Importanti informazioni preventive



Evitare contatti prolungati della base del computer o di altre parti che diventano calde durante il funzionamento con qualsiasi parte del corpo quando il computer è acceso o quando viene caricata la batteria.

Quando l'adattatore ca è collegato ad una presa elettrica e al computer, questo genera calore. Non porre l'adattatore in contatto con qualsiasi parte del corpo mentre lo si utilizza. Non utilizzare mai l'adattatore ca per scaldare il corpo. Il contatto prolungato con il corpo, anche attraverso i vestiti, può causare bruciature.

Instradare i cavi di un adattatore ca, di un mouse, di una tastiera, di una stampante o di qualsiasi altra periferica elettrica, o linee di comunicazione, in modo che non vengano schiacciati dalla macchina o da altri oggetti, non ci si cammini sopra o non ci si inciampi, o in modo che non siano soggetti a trattamenti che potrebbero disturbare il funzionamento del computer. Forzando i cavi è possibile che li si danneggi o li si rompa.



Prima di spostare il computer, procedere nel modo seguente: spegnerlo, premere Fn+F4 per inserirlo in modalità Attesa o premere Fn+F12 per inserirlo in modalità di sospensione.

Prima di spostare il computer, verificare che l'indicatore di accensione sia spento. Consente di evitare il danneggiamento dell'unità disco fisso e la possibile perdita dei dati.



Non sottoporre il computer a cadute, urti, graffi, torsioni, colpi o vibrazioni né esercitare pressione o collocare oggetti pesanti sulla superficie del computer, del video e delle altre periferiche esterne.



Per proteggere il computer dagli urti utilizzare una borsa con imbottitura adeguata. Non conservare il computer in una borsa o in una valigia troppo strette.



Evitare il versamento di liquidi sul computer e non utilizzarlo in prossimità di acqua per evitare scosse elettriche.

Capitolo 1. Ricerca di informazioni

La presente guida ed altre pubblicazioni

Istruzioni di configurazione

fornisce informazioni su come togliere l'imballo del computer ThinkPad ed eseguire le procedure iniziali. Include una serie di suggerimenti rivolti ai nuovi utenti ed introduce il software preinstallato da Lenovo.

Guida ai servizi e alla risoluzione problemi

fornisce informazioni sulla manutenzione del computer ThinkPad, sulla risoluzione dei problemi, su alcune procedure di ripristino, sulla richiesta di assistenza e sulla garanzia del computer. Le informazioni sulla risoluzione dei problemi riportate in questo manuale sono relative soltanto a problemi che possono impedire all'utente di accedere alla guida e al portale delle informazioni detto Productivity Center, preinstallato sul computer di ThinkPad.

Access Help

è un manuale in linea dettagliato che fornisce risposte alla maggior parte delle domande relative al computer, risulta di aiuto nella configurazione di strumenti e funzioni preinstallati o nella risoluzione dei problemi. Per aprire *Access Help*, fare clic su **Start**, spostare il puntatore su **Tutti i programmi**; poi su **ThinkVantage**. Fare clic su **Access Help**.

Productivity Center

fornisce un semplice accesso agli strumenti software ed ai siti chiave della Lenovo, eliminando la necessità di altri manuali di riferimento. Per aprire Productivity Center, fare clic sul pulsante ThinkVantage® blu sulla tastiera. Per ulteriori informazioni sull'uso del pulsante ThinkVantage, consultare "Ricerca di informazioni con il pulsante ThinkVantage" a pagina 2.

Guida sulla sicurezza e la garanzia

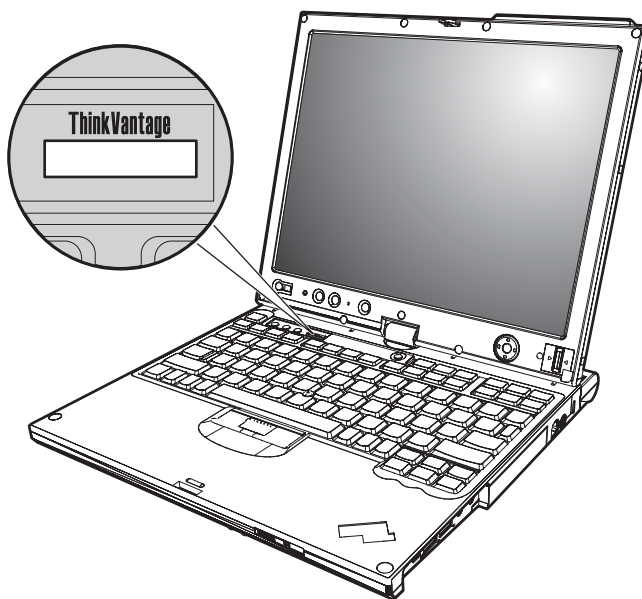
include istruzioni generali sulla sicurezza e la Dichiarazione di Garanzia limitata completa della Lenovo.

Informazioni sulle norme

costituisce un supplemento a questa guida. Da leggere prima di utilizzare le funzioni wireless sul computer ThinkPad. Il computer ThinkPad è compatibile con le frequenze radio e gli standard di sicurezza di qualsiasi paese o regione in cui abbia ottenuto

l'approvazione per l'utilizzo della tecnologia senza fili. È, quindi, necessario installare ed utilizzare il computer ThinkPad in stretta osservanza delle norme RF locali.

Ricerca di informazioni con il pulsante ThinkVantage



Il pulsante blu ThinkVantage può essere utile in molte situazioni, quando il computer funziona normalmente e quando non funziona normalmente. Premere il pulsante ThinkVantage per attivare Productivity Center; è possibile quindi accedere alle illustrazioni informative e alle istruzioni semplificate per iniziare ad utilizzare il computer in modo produttivo.

E' possibile inoltre utilizzare il pulsante ThinkVantage per interrompere la sequenza di avvio del computer ed attivare l'area di lavoro area di lavoro Rescue and Recovery, che viene eseguita in modo indipendente dal sistema operativo Windows e risulta nascosta.

Capitolo 2. Manutenzione del computer ThinkPad

Sebbene il computer sia stato progettato per essere durevole e affidabile in condizioni normali di lavoro, è necessario maneggiarlo con cura. Attenendosi ai suggerimenti riportati di seguito, sarà possibile ottenere le massime prestazioni dal computer.

Suggerimenti importanti

Prestare attenzione al luogo e alle condizioni di utilizzo

- Evitare contatti prolungati della base del computer o di altre parti che diventano calde durante il funzionamento con qualsiasi parte del corpo quando il computer è acceso o quando viene caricata la batteria. Il computer emana calore durante il normale funzionamento. L'intensità del calore è in funzione dell'attività del sistema e del livello di carica della batteria. In contatto prolungato con il corpo, anche attraverso i vestiti, può causare disturbi o bruciature.
- Quando l'adattatore ca è collegato ad una presa elettrica e al computer, questo genera calore. Non porre l'adattatore in contatto con qualsiasi parte del corpo mentre lo si utilizza. Non utilizzare mai l'adattatore ca per scaldare il corpo. Il contatto prolungato con il corpo, anche attraverso i vestiti, può causare bruciature.
- Instradare i cavi di un adattatore ca, di un mouse, di una tastiera, di una stampante o di qualsiasi altra periferica elettrica, o linee di comunicazione, in modo che non vengano schiacciati dalla macchina o da altri oggetti, non ci si cammini sopra o non ci si inciampi, o in modo che non siano soggetti a trattamenti che potrebbero disturbare il funzionamento del computer. Forzando i cavi è possibile che li si danneggi o li si rompa.
- Evitare il versamento di liquidi sul computer e non utilizzarlo in prossimità di acqua per evitare scosse elettriche.
- Conservare i materiali di imballaggio fuori dalla portata dei bambini per evitare il rischio di soffocamento.
- Tenere il computer lontano da fonti magnetiche, telefoni cellulari attivi, apparecchi elettrici o altoparlanti (circa 13 cm).
- Non sottoporre il computer a temperature estreme (inferiori a 5°C o superiori a 35°C).

Maneggiare il computer con cura

- Non posizionare oggetti (inclusa la carta) tra il video e la tastiera o sotto la tastiera.

- Non sottoporre il computer a cadute, urti, graffi, torsioni, colpi o vibrazioni né esercitare pressione o collocare oggetti pesanti sulla superficie del computer, del video e delle altre periferiche esterne.
- Il video del computer è progettato per essere utilizzato formando all'apertura un angolo leggermente superiore a 90 gradi. Evitare di aprire il video oltre 180 gradi, poiché si potrebbe danneggiare il perno del computer.

Trasportare il computer con accortezza

- Prima di spostare il computer, rimuovere tutti i supporti, spegnere i dispositivi collegati al computer e scollegare i cavi.
- Assicurarsi che il computer si trovi in modo Attesa o Ibernazione o che sia spento prima di spostarlo. In tal modo si eviterà la perdita dei dati o il danneggiamento dell'unità disco fisso.
- Quando il computer è aperto, afferrarlo sempre dalla parte inferiore. Non sollevare o mantenere il computer tenendolo per il video.
- Per proteggere il computer dagli urti utilizzare una borsa con imbottitura adeguata. Non conservare il computer in una borsa o in una valigia troppo strette.

Maneggiare i supporti e le unità di memoria con cautela

- Evitare di inserire i minidischi e a non attaccare ad essi più di un'etichetta o etichette che non aderiscano bene, poiché potrebbero rimanere all'interno dell'unità.
- Se il computer viene fornito con un'unità ottica, evitare di toccare la superficie del disco o le lenti del vassoio.
- Prima di chiudere il vassoio dell'unità CD o DVD, assicurarsi di aver posizionato correttamente il CD o il DVD nel vassoio dell'unità.
- Quando si installa l'unità disco fisso, l'unità minidisco o ottica, seguire le istruzioni fornite con l'hardware ed esercitare una pressione solo sui punti dell'unità indicati.

Prestare attenzione nell'impostazione delle password

- Ricordare le proprie password. Le password del responsabile o dell'unità disco fisso, Lenovo se dimenticate, non possono essere reimpostate dal fornitore di assistenza autorizzato ed è necessario sostituire l'unità disco fisso.

Consigli su come utilizzare il in modo tablet

- Se si chiude il display dell'elaboratore, assicurarsi che sia di fronte alla tastiera, o a 180 gradi, in modo che la parte posteriore del display sia di fronte alla tastiera.
- Non sollevare o mantenere l'elaboratore tenendolo solo per il video.
- Non colpire, far vibrare o urtare il display dell'elaboratore.

- Per consentire una buona ventilazione, non porre nessun ostacolo, come tappeti spessi o cuscini morbidi, di fronte alla ventola.
- Quando si utilizza l'elaboratore in modalità cornice di immagine, mantenere il video con una mano e con l'altra utilizzare la penna Tablet Digitizer.
- Se si mantiene l'elaboratore con una mano mentre lo si utilizza in modalità tablet, non esporlo ad una vibrazione, urto o rotazione eccessiva.
- Non utilizzare l'elaboratore all'aperto. Non esporlo alla pioggia.
- Se si pone l'elaboratore in una borsa, metterlo in modalità notebook e chiudere il display.

Consigli su come utilizzare la penna convertitore digitale tablet

- Utilizzare solo la penna convertitore digitale tablet consegnata con l'elaboratore ThinkPad Modello X60 o acquistata con l'elaboratore come opzione. Solo questa penna è progettata per l'utilizzo con l'elaboratore ThinkPad Modello X60. Qualsiasi altra penna potrebbe attaccarsi nel portapenne o causare dei problemi.
- La penna convertitore digitale tablet non è resistente all'acqua. Fare attenzione a non bagnare la penna con o nell'acqua.

Suggerimenti per l'uso di touch panel

- Il dispositivo touch panel è un pannello di vetro coperto da una pellicola di plastica. Per l'immissione è possibile utilizzare il dito o la penna a tavoletta (Tablet Digitizer) fornita con il computer. Non utilizzare altre penne diverse da quella specificata o altri oggetti metallici, in quanto potrebbero danneggiare il touch panel o causarne il guasto.
- Se si pone l'elaboratore in una borsa, metterlo in modalità notebook e chiudere il display. Non utilizzare l'elaboratore in modalità tavoletta.
- Se si utilizza contemporaneamente le dita e la penna a tavoletta (Tablet Digitizer) per le immissioni su schermo, verranno elaborati solo i dati immessi tramite la penna Digitizer.
- Se si utilizzano le dita per l'immissione con touch panel, toccare un solo punto alla volta. Se si toccano diversi punti contemporaneamente, l'immissione non verrà elaborata in modo corretto.
- Con il touch panel, potrebbe iniziare a comparire una discrepanza tra il punto toccato con il dito e la posizione reale sullo schermo. Per evitarlo, correggere la precisione del punto di contatto utilizzando il programma di utilità delle impostazioni del touch panel.

Altri importanti suggerimenti

- Il modem del computer può utilizzare solo una linea telefonica analogica o una linea PSTN (Public-Switched Telephone Network). Non collegare il modem ad una linea PBX (Private Branch eXchange) oppure ad un altro tipo di estensione digitale, poiché ciò potrebbe danneggiarlo. Le linee telefoniche analogiche vengono spesso utilizzate in abitazioni private,

mentre le linee telefoniche digitali vengono utilizzate in alberghi ed uffici. Per informazioni relative al tipo di linea telefonica utilizzata, rivolgersi alla compagnia telefonica.

- Il computer potrebbe disporre sia di un connettore Ethernet sia di un connettore per il modem. In tal caso, assicurarsi di collegare il cavo di comunicazione al connettore appropriato.
- Registrare il prodotto ThinkPad presso Lenovo (visitare il sito Web all'indirizzo: <http://www.lenovo.com/register>). Questa operazione consente di rintracciare più facilmente il computer in caso di smarrimento o furto. La registrazione consente inoltre a Lenovo di inviare notifiche a proposito di eventuali informazioni tecniche e aggiornamenti.
- Solo un tecnico autorizzato ThinkPad deve smontare e riparare il computer.
- Non modificare i fermi del video né apporvi del nastro adesivo per mantenerlo aperto o chiuso.
- Non capovolgere il computer mentre l'adattatore CA è inserito. Questo movimento potrebbe danneggiare il connettore dell'adattatore.
- Spegner il computer in caso di rimozione di un dispositivo dal relativo alloggiamento o verificare che il dispositivo sia sostituibile a sistema acceso o inattivo.
- Se si scambiano le unità nel computer, reinstallare le mascherine di plastica (se fornite).
- Quando non vengono utilizzate, conservare le unità disco fisso, minidisco e ottica esterne e amovibili nei relativi contenitori.
- Prima di installare una delle seguenti periferiche, toccare un tavolo di metallo o un oggetto di metallo collegato con messa a terra. In questo modo verrà dispersa l'elettricità statica accumulata dal corpo umano. L'elettricità statica potrebbe danneggiare la periferica.
 - Scheda PC
 - Smart Card
 - Scheda di memoria, come xD-Picture Card, SD Card, Memory Stick, e MultiMediaCard
 - Modulo di memoria
- Quando si trasferiscono i dati a e da una Flash Media Card, come una scheda SD, non mettere il computer in modalità standby o ibernazione prima che sia completato il trasferimento di dati. Questo, infatti potrebbe causare danni ai dati.

Pulizia del coperchio del computer

Per la pulizia occasionale del computer seguire i suggerimenti riportati di seguito:

1. Preparare una miscela di un detergente delicato di uso comune (che non contenga polvere abrasiva o componenti chimici forti ad es. acidi o elementi alcalini). Utilizzare 5 misurini di acqua e 1 misurino di detergente.
2. Utilizzare una spugna per assorbire il detergente diluito.
3. Strizzare la spugna per eliminare il liquido in eccesso.
4. Pulire il coperchio con la spugna, esercitando un movimento circolare controllando che non goccioli.
5. Asciugare la superficie per rimuovere il detergente.
6. Sciacquare la spugna con acqua corrente.
7. Passare la spugna pulita sul coperchio.
8. Asciugare nuovamente la superficie con un panno pulito e morbido.
9. Attendere che la superficie sia completamente asciutta e rimuovere qualsiasi fibra dal panno.

Pulizia della tastiera del computer

1. Utilizzare un panno pulito e morbido imbevuto di alcool isopropilico.
2. Pulire la superficie dei tasti con il panno. Pulire i tasti uno per uno, se vengono puliti più tasti contemporaneamente, il panno potrebbe agganciarsi in un tasto adiacente ed eventualmente danneggiarlo. Assicurarsi di non versare liquidi tra i tasti.
3. Lasciare asciugare.
4. Per rimuovere eventuali residui e polvere tra i tasti, è possibile utilizzare il getto di aria fredda dell'asciugacapelli.

Nota: Evitare di spruzzare la soluzione direttamente sul video o sulla tastiera.

Pulizia del video del computer

1. Passare delicatamente un panno asciutto e morbido sul video. La pressione esercitata dall'esterno dal pannello dell'elaboratore sulla tastiera o sullo stick di puntamento del TrackPoint® potrebbe provocare sul video delle macchie localizzate simili a graffi dovute al contatto tra le parti.
2. Pulire delicatamente il video con un panno morbido e asciutto.
3. Se la macchia rimane, inumidire un panno con acqua corrente o con una miscela di acqua e alcool isopropilico priva di impurità.
4. Strizzare il panno per eliminare tutto il liquido.
5. Passare nuovamente il panno sul video controllando che non goccioli.
6. Assicurarsi che il video sia asciutto prima di chiuderlo.

Pulizia del touch panel

1. Per rimuovere le impronte dal video touch panel, utilizzare un panno asciutto, antistatico. Anche un pezzo di cotone assorbente può servire allo scopo. Non utilizzare solventi sul panno.
2. Strofinare delicatamente sulle particelle estranee e la polvere sul touch panel con un lato del panno.
3. Eliminare sbavature o impronte con l'altro lato del panno o con un panno pulito.
4. Una volta utilizzato il panno, lavarlo con un detergente neutro.

Abbiate cura del lettore di impronta digitale

Le seguenti azioni potrebbero danneggiare il lettore delle impronte digitali o causare il malfunzionamento:

- Graffiare la superficie del lettore con un oggetto pesante e dotato di punta.
- Strisciare la superficie del lettore con le unghie o altri oggetti rigidi.
- Utilizzare o toccare il lettore con un dito sporco.

Se si verifica una delle seguenti condizioni, pulire la superficie del lettore con un panno morbido e asciutto:

- La superficie del lettore è sporca o macchiata.
- La superficie del lettore è umida.
- Di solito, il lettore non è in grado di registrare o autenticare le impronte digitali.

Capitolo 3. Risoluzione dei problemi relativi al computer

Domande frequenti (FAQ)	10	Problemi relativi al modo Attesa o	
Rilevazione dei problemi.	11	Ibernazione	22
Diagnostica HDD da BIOS Setup Utility.	11	Problemi relativi al video del computer	23
Rilevazione di problemi tramite PC-Doctor		Problemi relativi alla batteria	25
dalla partizione del servizio.	12	Problema dell'unità disco fisso	26
Risoluzione dei problemi.	12	Problemi relativi all'autenticazione delle	
Messaggi di errore	12	impronte digitali	26
Errori senza messaggi.	19	Problema relativo all'avvio	26
Problemi relativi alla password	20	Altri problemi	27
Problemi relativi alla tastiera	21	Avvio di BIOS Setup Utility.	27
Problemi relativi al dispositivo di			
puntamento	21		

Nota: Consultare *Access Help* se il sistema è in esecuzione e *Access Help* è accessibile. Questo capitolo contiene le informazioni da utilizzare quando *Access Help* non è accessibile.

Domande frequenti (FAQ)

Questa sezione contiene un elenco delle domande più frequenti ed indica dove trovare le risposte dettagliate. Per informazioni dettagliate relative a ciascuna pubblicazione inclusa nel pacchetto con il computer ThinkPad, consultare "La presente guida ed altre pubblicazioni" a pagina 1.

Quali precauzioni per la sicurezza devono essere seguite quando si utilizza il computer ThinkPad?

Per informazioni dettagliate sulla sicurezza, consultare *Guida sulla sicurezza e la garanzia*.

Come impedire il verificarsi di problemi con il computer ThinkPad?

Consultare "Importanti informazioni preventive" a pagina v e Capitolo 2, "Manutenzione del computer ThinkPad", a pagina 3 in questa guida. Ulteriori suggerimenti possono essere individuati nelle sezioni riportate di seguito di *Access Help*:

- Prevenzione dei problemi
- Liquidi sulla tastiera

Quali sono le principali caratteristiche hardware del nuovo computer ThinkPad?

Consultare la sezione "Panoramica del ThinkPad" di *Access Help*.

Dove è possibile trovare specifiche dettagliate per la macchina?

Consultare <http://www.lenovo.com/think/support>.

E' necessario aggiornare una periferica oppure E' necessario sostituire uno dei seguenti elementi: l'unità disco fisso, la scheda PCI Express Mini, la scheda MDC (Modem Daughter Card), la memoria, la tastiera o il poggia polsi. Consultare la sezione Appendice B, "CRU (Customer Replaceable Units)", a pagina 53 di questa Guida per un elenco delle CRU (Customer Replaceable Unit) e per istruzioni sulla rimozione o sostituzione di componenti.

Il computer non funziona correttamente.

Consultare la sezione "Risoluzione dei problemi" di *Access Help*. Questa guida descrive solamente i problemi che possono impedire l'accesso al sistema di guida in linea.

Dove si trovano i CD di ripristino?

Il computer non viene fornito con un CD di ripristino o un CD Windows. Per una descrizione dei metodi di ripristino alternativi

offerti dalla Lenovo, consultare “Ripristino del contenuto preinstallato” a pagina 29 di questa guida.

Come contattare il Customer Support Center?

Consultare Capitolo 6, “Richiesta di assistenza tecnica”, a pagina 41 di questa guida. Per un elenco di numeri telefonici del Customer Support Center più vicino, consultare “Elenco di telefono mondiale” a pagina 49.

Dove è possibile trovare le informazioni sulla garanzia?

Per informazioni dettagliate sulla sicurezza, consultare *Guida sulla sicurezza e la garanzia*. Per informazioni relative alla garanzia applicabile al computer di cui si dispone, compreso il periodo e il tipo di servizio di garanzia, consultare Appendice A, “Informazioni sulla garanzia”, a pagina 45.

Rilevazione dei problemi

In caso si verificano dei problemi durante l'utilizzo del computer, è possibile effettuare delle prove con il programma PC-Doctor® per Windows. Per eseguire PC-Doctor per Windows, procedere nel modo seguente:

1. Fare clic su **Start**.
2. Spostare il puntatore su **Tutti i programmi** (nei sistemi operativi Windows diversi da Windows XP, **Programmi**) quindi fare clic su **PC-Doctor per Windows**.
3. Fare clic su **PC-Doctor**.

Per ulteriori informazioni su PC-Doctor per Windows, consultare la Guida per il programma.

Attenzione

L'esecuzione delle prove può richiedere diversi minuti. Non interrompere le prove durante l'esecuzione.

Prima di contattare il Customer Support Center, stampare il resoconto della prova per fornire rapidamente informazioni ai tecnici.

Diagnostica HDD da BIOS Setup Utility

È possibile eseguire la diagnosi dell'unità disco fisso senza avviare il sistema operativo. Per effettuare la diagnosi dell'unità disco fisso da BIOS Setup Utility, effettuare quanto riportato di seguito:

1. Se l'unità minidisco è connessa al computer, rimuovere eventuali minidischi contenuti nell'unità minidisco e spegnere il computer.
2. Accendere il computer.
3. Quando viene visualizzato il messaggio "To interrupt normal startup, press the blue ThinkVantage button," in basso a sinistra dello schermo, premere F1 per immettere BIOS Setup Utility.
4. Utilizzando i tasti cursore, selezionare **HDD diagnostic program**. Premere Invio.
5. Utilizzando i tasti cursore, selezionare **Main hard disk drive** o **Ultrabay hard disk drive**.
6. Premere Enter per avviare il programma diagnostico.

Rilevazione di problemi tramite PC-Doctor dalla partizione del servizio

Mediante PC-Doctor di area di lavoro Rescue and Recovery nella partizione di servizio dell'unità disco fisso, è possibile eseguire la diagnosi del sistema senza avviare il sistema operativo. Effettuare le seguenti operazioni:

1. Se l'unità minidisco è connessa al computer, rimuovere eventuali minidischi contenuti nell'unità minidisco e spegnere il computer.
2. Accendere il computer.
3. Quando viene visualizzato il messaggio "To interrupt normal startup, press the blue ThinkVantage button," in basso a sinistra dello schermo, premere il pulsante blu ThinkVantage per immettere area di lavoro Rescue and Recovery.
4. Selezionare **Diagnose hardware**. Il computer viene riavviato e PC-Doctor viene avviato.

Per ulteriori informazioni su PC-Doctor, premere F1 per andare alla guida o al manuale in linea del programma premendo il tasto F1.

Risoluzione dei problemi

Se in questa sezione non si identifica il problema, consultare *Access Help*. Questa sezione si occupa dei problemi che possono impedire l'accesso alla guida preinstallata nel sistema.

Messaggi di errore

Note:

1. Nelle tabelle, x può rappresentare qualsiasi carattere.
2. La versione cui si fa riferimento è PC-Doctor per Windows.

Messaggio	Soluzione
0176: sicurezza di sistema - Il sistema è stato alterato.	Il messaggio viene visualizzato quando viene rimosso e reinstallato il Chip di sicurezza o quando il Chip di sicurezza stesso viene sostituito. Per annullare la condizione di errore, avviare BIOS Setup Utility, premere F9 per impostare i valori predefiniti e premere F10 per salvare le modifiche. Se il problema persiste, richiedere l'assistenza tecnica per il computer.
0182: CRC2 non valido. Accedere al programma di utilità BIOS e caricare le impostazioni predefinite.	Il checksum dell'impostazione CRC2 in EEPROM non è corretto. Premere F1 per avviare BIOS Setup Utility. Premere F9, quindi Invio per caricare le impostazioni predefinite. Premere F10, quindi Invio per riavviare il sistema.
0185: Impostazioni della sequenza di avvio non valide. Accedere al programma di utilità BIOS e caricare le impostazioni predefinite.	Il checksum dell'impostazione della sequenza di startup nella EEPROM non è corretto. Premere F1 per avviare BIOS Setup Utility. Premere F9, quindi Invio per caricare le impostazioni predefinite. Premere F10, quindi Invio per riavviare il sistema.
0190: batteria scarica	Il computer si è spento poiché la batteria non è abbastanza carica. Collegare l'adattatore CA al computer e ricaricare la batteria o sostituire la batteria scarica con una completamente carica.
0191: sicurezza del sistema - Richiesta di modifica remota non valida.	La modifica della configurazione del sistema ha avuto esito negativo. Confermare l'operazione e riprovare. Per annullare la condizione di errore, attivare BIOS Setup Utility.
0199: sicurezza del sistema - Superato conteggio di tentativo di password Security.	Questo messaggio viene visualizzato se è immessa una password del responsabile errata per più di tre volte. Confermare la password del responsabile e riprovare. Per annullare la condizione di errore, attivare BIOS Setup Utility.
01C8: rilevata più di una periferica modem. Rimuoverne uno. Premere <Esc> per continuare.	Rimuovere la scheda Modem Mini-PCI o la scheda Modem secondaria. In caso contrario, premere Esc per ignorare il messaggio d'avviso. Se il problema persiste, richiedere l'assistenza tecnica per il computer.

Messaggio	Soluzione
01C9: rilevata più di una periferica Ethernet. Rimuoverne uno. Premere <Esc> per continuare.	Il computer ThinkPad dispone di una funzione Ethernet integrata e non è possibile aggiungere un'altra funzione uguale installando un dispositivo Ethernet. Se viene visualizzato questo messaggio di errore, rimuovere il dispositivo Ethernet installato. In caso contrario, premere Esc per ignorare il messaggio di avvertenza. Se il problema persiste, richiedere l'assistenza tecnica per il computer.
0200: errore del disco fisso	Il disco fisso non funziona. Verificare che l'unità disco fisso sia collegata correttamente. Eseguire il programma BIOS Setup Utility e verificare che, nel menu Startup, l'unità disco fisso non sia disabilitata.
021x: Errore relativo alla tastiera	<p>Verificare che non siano presenti oggetti sulla tastiera, oppure se presente, sulla tastiera esterna. Spegnerne il computer e tutti i dispositivi collegati. Accendere prima il computer; quindi, accendere tutti i dispositivi collegati.</p> <p>Se viene visualizzato lo stesso codice errore, procedere nel modo seguente:</p> <p>Se è stata collegata una tastiera esterna, procedere nel modo seguente:</p> <ul style="list-style-type: none"> • Spegnerne il computer e scollegare la tastiera esterna, quindi accendere il computer. Verificare che la tastiera incorporata funzioni correttamente. In questo caso, richiedere l'assistenza tecnica per la tastiera esterna. • Verificare che la tastiera esterna sia collegata al connettore appropriato. <p>Utilizzare PC-Doctor.</p> <ul style="list-style-type: none"> • Se il computer si arresta, richiedere l'assistenza tecnica.
0230: errore dello shadow RAM 0231: errore della RAM di sistema 0232: errore della RAM estesa	Eseguire le prove per la memoria dell'elaboratore utilizzando il programma PC-Doctor. Se è stato aggiunto un modulo di memoria prima di accendere il computer, installarlo nuovamente. Quindi, eseguire le prove della memoria utilizzando PC-Doctor.
0250: errore della batteria di sistema	Questa batteria viene utilizzata per mantenere le informazioni di configurazione, come la data e l'ora in cui l'elaboratore è spento. Sostituire la batteria ed eseguire il BIOS Setup Utility per verificarne la configurazione. Se il problema persiste, richiedere l'assistenza tecnica per il computer.

Messaggio	Soluzione
0251: errore del checksum di CMOS del sistema	La batteria CMOS del sistema potrebbe essere stata corrotta da un'applicazione. L'elaboratore utilizza le impostazioni predefinite. Eseguire BIOS Setup Utility per configurare nuovamente le impostazioni. Se viene visualizzato lo stesso codice di errore, richiedere l'assistenza tecnica del computer.
0271: errore della data e dell'ora	La data e l'ora non sono impostate. Impostare la data e l'ora utilizzando BIOS Setup Utility.
0280: avvio precedente non completo	Il computer non è riuscito a completare il processo di avvio. Spegnere il computer; quindi riaccenderlo ed avviare il programma BIOS Setup Utility. Verificare la configurazione e riavviare il computer selezionando l'opzione Exit Saving Changes della voce Restart oppure premendo F10. Se viene visualizzato lo stesso codice di errore, richiedere l'assistenza tecnica dell'elaboratore.
1802: scheda di rete non autorizzata collegata - Spegnere e rimuovere la scheda di rete mini PCI.	La scheda di rete Mini-PCI non è supportata da questo elaboratore. È necessario rimuoverla.
1803: scheda secondaria non autorizzata collegata - Spegnere e rimuovere la scheda secondaria.	La scheda Daughter non è supportata da questo computer. È necessario rimuoverla.

Messaggio	Soluzione
1810: errore di layout partizione disco fisso	<p>Un errore relativo al layout della partizione sul disco fisso ha arrestato l'avvio del computer. E' possibile che Predesktop Area sia stato cancellato o che il disco fisso contenga dati non validi. Per riavviare il computer, completare una delle procedure di seguito riportate:</p> <ul style="list-style-type: none"> • Se Predesktop Area è stata eliminata <ol style="list-style-type: none"> 1. Premere F1 per avviare il programma BIOS Setup Utility. 2. Selezionare Security -> Predesktop Area -> Access Predesktop Area. 3. Impostare questa voce su Disabilitato. 4. Salvare e uscire. • Se la procedura illustrata in precedenza non ha esito positivo <ol style="list-style-type: none"> 1. Premere Invio. 2. Fare doppio clic su RIPRISTINO DEL CONTENUTO PREINSTALLATO, quindi seguire le istruzioni visualizzate. <p>Nota: Questo comando cancellerà definitivamente il contenuto del disco fisso e riavvierà il software preinstallato dalla Lenovo.</p> <p>Premere F1 per aprire il programma di utilità BIOS Setup o Invio per avviare l'area Predesktop.</p> <p>Se il computer non viene avviato, contattare il Centro di supporto clienti. I numeri di telefono sono riportati in "Elenco di telefono mondiale" a pagina 49.</p>
2100: errore di inizializzazione su HDD0 (unità disco fisso principale)	Il disco fisso non funziona. Richiedere l'assistenza tecnica per il disco fisso.
2102: errore di inizializzazione su HDD1 (unità disco fisso Ultrabay)	Il disco fisso non funziona. Richiedere l'assistenza tecnica per il disco fisso.
2110: errore di lettura su HDD0 (unità disco fisso principale)	Il disco fisso non funziona. Richiedere l'assistenza tecnica per il disco fisso.
2112: errore di lettura su HDD1 (unità disco fisso Ultrabay)	Il disco fisso non funziona. Richiedere l'assistenza tecnica per il disco fisso.

Messaggio	Soluzione
Richiesta password per l'accensione	È impostata una password per l'accensione o una password del responsabile. Per utilizzare il computer, immettere la password e premere Invio. Se la password di accensione non viene accettata, potrebbe essere impostata una password del responsabile. Immettere la password del responsabile e premere Invio. Se viene visualizzato lo stesso messaggio di errore, richiedere l'assistenza tecnica per il computer.
Richiesta password del disco fisso	È stata impostata una password del disco fisso. Per utilizzare il computer, immettere la password e premere Invio. Se viene visualizzato lo stesso messaggio di errore, richiedere l'assistenza tecnica per il computer.
Errore relativo al modo Ibernazione	La configurazione del computer è stata modificata mentre era attivo il modo Ibernazione e il computer non può riprendere il normale funzionamento. <ul style="list-style-type: none"> • Ripristinare la configurazione del sistema che era attiva prima dell'attivazione del modo Ibernazione. • Se è stata modificata la dimensione della memoria, creare nuovamente il file di ibernazione.
Sistema operativo non rilevato.	Verificare che: <ul style="list-style-type: none"> • L'unità disco fisso sia installata correttamente. • Nell'unità minidisco sia inserito un minidisco avviabile. Se viene visualizzato lo stesso messaggio di errore, controllare la sequenza di avvio utilizzando il programma BIOS Setup Utility.
EMM386 non installato - Impossibile impostare l'indirizzo di base del frame di pagina.	Digitare C:\CONFIG.SYS, modificare device=C:\WINDOWS\EMM386.EXE RAM in device=C:\WINDOWS\EMM386.EXE NOEMS e salvare.
Errore di configurazione CardBus - Dispositivo disabilitato	Passare a BIOS Setup Utility. Premere F9, quindi Invio per caricare le impostazioni predefinite. Premere F10, quindi Invio per riavviare il sistema.
Autenticazione dei servizi di sistema non riuscita.Premere <Esc> per continuare.	Il programma Predesktop Area in HDD non funziona. Per utilizzare Predesktop Area, ripristinarla mediante un CD di ripristino.

Se uno dei seguenti messaggi di errore viene visualizzato sullo schermo, richiedere l'assistenza tecnica:
0175: CRC1 non valido, arrestare l'attività del POST
0177: Dati SVP non validi, arrestare l'attività del POST. Il checksum della password del responsabile EEPROM non è corretto.
0187: errore di accesso ai dati EAIA
0188: area di informazioni sulla serializzazione RFID non valida.
0189: area di informazioni sulla configurazione RFID non valida
0192: System Security - Embedded Security - rilevata manomissione dell'hardware.
0260: errore del tempificatore di sistema
0270: errore dell'orologio tempo reale
02D0: errore della cache di sistema
02F4: CMOS EISA non scrivibile
02F5: errore della prova DMA
02F6: errore del software NMI
02F7: errore del tempificatore Fail-safe NMI
Errore relativo alla ventola
Errore relativo al sensore termico

Errori senza messaggi

<p>Problema:</p>	<p>Quando la macchina viene accesa, lo schermo è vuoto e non viene emesso alcun segnale acustico all'avvio.</p> <p>Nota: Se non si è sicuri che il computer abbia emesso dei segnali acustici, spegnere il computer premendo e tenendo premuto il pulsante di accensione per più di 4 secondi, quindi riaccenderlo e verificare che vengano emessi dei segnali acustici. Se si sta utilizzando un video esterno, consultare "Problemi relativi al video del computer" a pagina 23</p>
<p>Soluzione:</p>	<p>Se è stata impostata una password di accensione, premere un tasto qualsiasi per visualizzare la relativa richiesta; quindi digitare la password corretta e premere Invio.</p> <p>Se non viene visualizzata la richiesta per la password di accensione, il livello di luminosità potrebbe essere impostato al minimo. Regolare il livello di luminosità premendo i tasti Fn + Home.</p> <p>Se lo schermo rimane ancora vuoto, verificare che:</p> <ul style="list-style-type: none"> • La batteria sia installata correttamente: • L'adattatore CA sia collegato al computer ed il cavo di alimentazione sia collegato ad una presa elettrica funzionante. • Il computer sia acceso. Premere nuovamente l'interruttore di accensione. <p>Se le voci sopra riportate sono state impostate correttamente, richiedere l'assistenza tecnica per il computer.</p>
<p>Problema:</p>	<p>Quando la macchina viene accesa, non viene visualizzato nulla sullo schermo, ma vengono avvertite due o più segnalazioni acustiche.</p>
<p>Soluzione:</p>	<p>Verificare che la scheda di memoria sia installata correttamente. Se lo schermo è sempre vuoto e vengono emessi cinque segnali acustici, richiedere l'assistenza tecnica per il computer.</p> <p>Se vengono emessi quattro cicli di quattro segnali acustici ciascuno, l'IBM Security Chip presenta un problema. Richiedere l'assistenza tecnica del computer.</p>
<p>Problema:</p>	<p>Quando la macchina viene accesa, viene visualizzato solo un puntatore bianco sullo schermo vuoto.</p>
<p>Soluzione:</p>	<p>Reinstallare il sistema operativo (consultare Capitolo 4, "Opzioni di ripristino", a pagina 29) e accendere il computer. Se si continua a visualizzare solo il puntatore sullo schermo, è necessario richiedere l'assistenza tecnica per il computer.</p>

Problema:	Lo schermo diventa vuoto durante l'utilizzo del computer.
Soluzione:	Probabilmente lo screen saver o un'altra funzione di risparmio energia è stata attivata. Spostare il TrackPoint o premere un tasto per uscire dallo screen saver o premere l'interruttore di accensione per il ripristino dallo stato di attesa o ibernazione.

Problemi relativi alla password

Problema:	Si è dimenticata la password.
Soluzione:	<p>Se il computer è stato registrato per Password Reset Service ed è stata dimenticata la password di accensione o del disco fisso, è possibile ripristinarla premendo il pulsante ThinkVantage quando viene richiesta la password.</p> <ul style="list-style-type: none">• Se non si riesce a reimpostare la password di accensione, è necessario rivolgersi ad un rivenditore autorizzato o ad un rappresentante commerciale Lenovo per annullare la password impostata.• Se non si riesce a reimpostare la password del disco fisso, il rivenditore autorizzato Lenovo non può reimpostarla o ripristinare i dati del disco fisso. E' necessario portare il computer presso un rivenditore autorizzato o presso un rappresentante commerciale Lenovo per la sostituzione del disco fisso. È richiesta la prova di acquisto e potrebbe essere richiesto un costo aggiuntivo per il servizio. <p>Se si dimentica la password del responsabile, Lenovo non potrà reimpostarla. E' necessario portare il computer presso un rivenditore autorizzato o presso un rappresentante commerciale Lenovo per la sostituzione della scheda di sistema. Sarà necessario esibire la prova di acquisto e verrà richiesto il pagamento dei componenti e del servizio.</p>

Problemi relativi alla tastiera

Problema:	Alcuni o tutti i tasti della tastiera non funzionano.
Soluzione:	<ul style="list-style-type: none"> • Se il problema si è verificato in seguito alla riattivazione del computer dalla modalità in stato di attesa, immettere la password di accensione. • Se sono collegati una tastierino numerico esterno oppure un mouse: <ol style="list-style-type: none"> 1. Spegnerne il computer. 2. Rimuovere la tastierina numerica esterna o il mouse. 3. Accendere il computer e tentare di utilizzare di nuovi la tastiera. <p>Se il problema relativo alla tastiera è risolto, ricollegare la tastierina numerica esterna, la tastiera esterna o il mouse e verificare che i collegamenti siano stati eseguiti in modo corretto.</p> <p>Se i tasti della tastiera non funzionano ancora, rivolgersi all'assistenza tecnica.</p>
Problema:	Quando si immette una lettera viene visualizzato un numero.
Soluzione:	E' stata attivata la funzione Blocco numerico. Per disabilitarla, premere contemporaneamente Maius o Fn e BlocNum.
Problema:	Alcuni o tutti i tasti del tastierino numerico esterno non funzionano.
Soluzione:	Verificare che la tastierina numerica esterna sia collegata al computer correttamente.

Problemi relativi al dispositivo di puntamento

Problema:	I pulsanti del mouse non funzionano.
Soluzione:	<p>Se il computer ThinkPad dispone solo del TrackPoint, è possibile che si verifichi questo problema.</p> <p>Cambiare il driver del mouse impostandolo su Mouse PS/2 standard e quindi reinstallare il PS/2 TrackPoint. I driver si trovano nella directory C:\SWTOOLS\DRIVERS sul disco fisso. Se l'unità disco fisso non contiene i driver di periferica, consultare il sito Web di ThinkPad. Per accedere a questo sito Web, premere il pulsante ThinkVantage ed aprire Productivity Center.</p>
Problema:	La funzione di scorrimento o lente di ingrandimento non funziona.
Soluzione:	Verificare il driver del mouse nella finestra Gestione periferiche e verificare che il driver PS/2 TrackPoint sia installato.

Problemi relativi al modo Attesa o Ibernazione

Problema:	Viene attivato il modo Attesa immediatamente dopo il POST (Power-on self-test) (l'indicatore di attesa si accende).
Soluzione:	Verificare che: <ul style="list-style-type: none">• La batteria sia carica.• La temperatura sia compresa nell'intervallo consentito. Consultare "Specifiche" a pagina 56. Se le condizioni sopra riportate sono soddisfatte, richiedere l'assistenza tecnica per l'elaboratore.
Problema:	Viene visualizzato il messaggio Livello di carica batteria critico e il computer si spegne immediatamente.
Soluzione:	La batteria si sta scaricando. Collegare l'adattatore CA al computer o sostituire la batteria scarica con una completamente carica.
Problema:	Il computer non ritorna in modo Attesa o l'indicatore di Attesa resta acceso e il computer non funziona.
Soluzione:	Se il sistema resta in modo Attesa, è possibile che sia entrato automaticamente in questo stato o in modo Ibernazione a causa della batteria. Verificare l'indicatore di attesa. <ul style="list-style-type: none">• Se l'indicatore di attesa è acceso, il computer è in modo Attesa. Collegare l'adattatore di corrente CA al computer; quindi premere il tasto Fn.• Se l'indicatore di attesa è spento, il computer è in modo Ibernazione oppure è spento. Collegare l'adattatore CA al computer; quindi, premere il pulsante di alimentazione per riprendere il funzionamento. Se il sistema non viene ripristinato dal modo Attesa, è possibile che il sistema si blocchi e non è possibile spegnere l'elaboratore. Ripristinare il computer. I dati non salvati verranno persi. Per riavviare il computer, tenere premuto il pulsante di alimentazione per 4 o più secondi. Se il computer non viene ripristinato, rimuovere l'adattatore CA e la batteria.

Problema:	Quando si ripristina il normale funzionamento dal modo Attesa, il video del computer rimane vuoto.
Soluzione:	Verificare se durante il modo Attesa un video esterno è stato scollegato o spento. In caso affermativo, collegare il video esterno o accenderlo prima di ripristinare il computer dalla modalità Attesa. Quando si ripristina il computer dalla modalità Attesa senza collegare o accendere il video esterno, ed il video del computer resta bianco, premere Fn+F7 per attivare il display del computer. Nota: Se viene utilizzata la combinazione di tasti Fn+F7 per applicare uno schema di presentazione, premere Fn+F7 almeno tre volte in un intervallo di tre secondi, quindi l'immagine viene visualizzata sullo schermo del computer.
Problema:	Il computer entra inaspettatamente in modo Attesa.
Soluzione:	Se il processore raggiunge una temperatura troppo elevata, viene automaticamente attivato il modo Attesa per consentire il raffreddamento del computer e per proteggere il processore e gli altri componenti interni. Verificare le impostazioni per il modo Attesa, utilizzando Power Manager.

Problemi relativi al video del computer

Problema:	Vengono visualizzati caratteri non corretti.
Soluzione:	Verificare di aver installato correttamente sia il sistema operativo che il programma di applicazione. In questo caso, richiedere l'assistenza tecnica per il computer.
Problema:	Ogni volta che si accende il computer vengono visualizzati punti luminosi, sbiaditi o mancanti.
Soluzione:	Questa è una caratteristica propria della tecnologia TFT. Il video del computer contiene più TFT (thin-film transistor). Viene sempre visualizzata una piccola quantità di punti luminosi, sbiaditi o mancanti.

Problema: Lo schermo è vuoto.

Soluzione:

- Premere Fn+F7 per visualizzare l'immagine.
Nota: Se viene utilizzata la combinazione di tasti Fn+F7 per applicare uno schema di presentazione, premere Fn+F7 almeno tre volte in un intervallo di tre secondi, quindi l'immagine viene visualizzata sullo schermo del computer.
- Se si utilizza l'adattatore ac oppure la batteria e l'indicatore di stato della batteria è acceso (verde), premere Fn+Home per rendere il video più luminoso.
- Se l'indicatore di stato di attesa è acceso (è di colore verde), premere Fn per uscire dal modo Attesa.
- Se il problema persiste, effettuare l'operazione riportata nella Soluzione relativa al problema seguente "Le informazioni visualizzate sono illeggibili o distorte."

Problema: Le informazioni visualizzate sono illeggibili o distorte.

Soluzione:

Verificare che:

- Il driver di periferica relativo al video sia installato correttamente.
- La risoluzione video ed il numero di colori siano impostati correttamente.
- Il tipo di video sia corretto.

Per verificare tali impostazioni, effettuare le operazioni riportate di seguito:

1. Fare clic con il tastino destro sul desktop, fare clic su **Proprietà**, quindi selezionare il separatore **Impostazioni**.
2. Verificare che la risoluzione dello schermo e la qualità del colore siano impostate correttamente.
3. Fare clic su **Avanzate**.
4. Fare clic sul separatore **Scheda**.
5. Assicurarsi che venga visualizzato il nome del driver di periferica corretto nella finestra di informazioni sull'adattatore.
Nota: Il nome del driver di periferica dipende dal chip del video installato sul computer.
6. Fare clic sul pulsante **Proprietà**. Selezionare la casella "Stato periferica" e verificare che la periferica funzioni correttamente. In caso contrario, fare clic sul pulsante **Risoluzione problemi**.
7. Fare clic sul separatore **Video**.
8. Verificare che le informazioni siano corrette.
9. Fare clic sul pulsante **Proprietà**. Selezionare la casella "Stato periferica" e verificare che la periferica funzioni correttamente. In caso contrario, fare clic sul pulsante **Risoluzione problemi**.

Problema:	Quando si tenta di avviare la riproduzione DVD, viene visualizzato il messaggio “Impossibile creare finestre sovrapposte”. - <i>Oppure</i> - È possibile che si ottengano riproduzioni scadenti o nulle durante il funzionamento del riproduttore video, del riproduttore DVD o di un gioco.
Soluzione:	Effettuare una delle seguenti operazioni: <ul style="list-style-type: none"> • Se si utilizza una modalità di colore a 32-bit, passare alla modalità di colore a 16-bit. • Se si utilizza una dimensione desktop di 1280×1024 o superiore, ridurre la dimensione desktop e l’intensità dei colori.

Problemi relativi alla batteria

Problema:	Non è possibile caricare completamente la batteria utilizzando il metodo di caricamento/scaricamento nel tempo di ricarica standard del computer.
Soluzione:	Per i dettagli, consultare la categoria della batteria e dell’alimentazione nella sezione di Risoluzione dei problemi di <i>Access Help</i> .
Problema:	Il computer si spegne prima che l’indicatore di stato della batteria indichi che la batteria è scarica. - <i>Oppure</i> - Il computer resta in funzione anche se l’indicatore della batteria indica lo stato di esaurimento.
Soluzione:	Scaricare e ricaricare la batteria.
Problema:	La durata di una batteria completamente carica è breve.
Soluzione:	Per i dettagli, consultare la categoria della batteria e dell’alimentazione nella sezione di Risoluzione dei problemi di <i>Access Help</i> .
Problema:	Nonostante la batteria sia completamente carica, l’elaboratore non funziona.
Soluzione:	Potrebbe essere attivato il dispositivo di protezione da sovraccarico della batteria. Spegnerne il computer per un minuto per reimpostare il dispositivo; quindi, accendere nuovamente il computer.
Problema:	La batteria non si ricarica.
Soluzione:	Per i dettagli, consultare la categoria della batteria e dell’alimentazione nella sezione di Risoluzione dei problemi di <i>Access Help</i> .

Problema dell'unità disco fisso

Problema:	L'unità disco fisso non funziona.
Soluzione:	Nel menu Startup del BIOS Setup Utility, verificare che l'unità disco fisso sia contenuta nell'elenco "Boot priority order". Se è contenuta nell'elenco "Excluded from boot order", viene disabilitata. Selezionare la voce corrispondente alla periferica nell'elenco, quindi premere il tasto x. Con questa operazione la voce viene spostata nell'elenco "Excluded from boot order".

Problemi relativi all'autenticazione delle impronte digitali

Problema:	Impossibile registrare o autenticare il dito in quanto è corrugato, ruvido, asciutto, ferito, macchiato, unto, bagnato o diverso da quello registrato.
Soluzione:	Per risolvere il problema, procedere nel modo seguente: <ul style="list-style-type: none">• Lavare o pulire le mani per rimuovere la polvere o l'umidità in eccesso dalle dita.• Registrare ed utilizzare un dito diverso per l'autenticazione.• Se le mani sono molto sporche, lavarle accuratamente.

Problema relativo all'avvio

Problema:	Il sistema operativo Microsoft® Windows® non viene avviato.
Soluzione:	Per risolvere o individuare il problema, utilizzare lo spazio di lavoro Rescue and Recovery. Per i dettagli su Rescue and Recovery, consultare Capitolo 4, "Opzioni di ripristino", a pagina 29

Altri problemi

Problema:	Il computer non risponde.
Soluzione:	<ul style="list-style-type: none"> • Per spegnere il computer, tenere premuto l'interruttore di alimentazione per 4 o più secondi. Se il computer non risponde, rimuovere l'adattatore CA e la batteria. • Il computer potrebbe bloccarsi quando passa al modo Attesa durante una comunicazione. Quando si eseguono operazioni sulla rete, disabilitare il tempificatore di attesa. • Gli IRQ PCI potrebbero essere tutti impostati su 11. Il computer non risponde in quanto non può condividere l'IRQ con altri dispositivi. Fare riferimento al programma Configurazione del ThinkPad.
Problema:	L'elaboratore non viene avviato dall'unità desiderata.
Soluzione:	<p>Vedere il menu Startup di BIOS Setup Utility. Verificare che la sequenza di avvio del programma BIOS Setup Utility sia impostata in modo che il computer venga avviato dall'unità desiderata.</p> <p>Verificare che l'unità da cui viene avviato il computer sia abilitata. Nel menu Startup del BIOS Setup Utility, verificare che l'unità disco fisso sia contenuta nell'elenco "Boot priority order". Se è contenuta nell'elenco "Excluded from boot order", viene disabilitata. Selezionare la voce corrispondente alla periferica nell'elenco, quindi premere il tasto x. Con questa operazione, la voce viene spostata nell'elenco relativo all'ordine priorità di avvio.</p>

Avvio di BIOS Setup Utility

Il computer dispone del programma BIOS Setup Utility, che consente di selezionare diversi parametri di impostazione.

- Config: imposta la configurazione del computer.
- Date/Time: imposta la data e l'ora.
- Security: imposta le funzioni di sicurezza.
- Startup: imposta il dispositivo di avvio.
- Restart: riavvia il sistema.

Nota: è possibile impostare più facilmente con il programma di configurazione del ThinkPad.

Per avviare BIOS Setup Utility, procedere nel modo seguente:

1. Per evitare la perdita accidentale di dati, eseguire una copia di riserva dei dati e del registro del computer. Per i dettagli consultare la sezione "Strumenti di backup e ripristino dei dati" di *Access Help*.

2. Se l'unità minidisco è connessa al computer, rimuovere eventuali minidischi contenuti nell'unità minidisco e spegnere il computer.
3. Accendere il computer e quando viene visualizzato il messaggio "To interrupt normal startup, press the blue ThinkVantage button" in basso a sinistra dello schermo, premere il pulsante ThinkVantage. Viene visualizzata l'area di lavoro Rescue and Recovery.
4. Fare clic su **Access BIOS**. Viene visualizzata la finestra System Restart Required.
5. Fare clic su **Yes**. Il computer viene riavviato e viene visualizzato il menu di BIOS Setup Utility.
6. Se è stata impostata una password per il supervisore, il menu del programma BIOS Setup Utility viene visualizzato dopo l'immissione di tale password. È possibile avviare il programma di utilità premendo Invio senza immettere la password del responsabile; tuttavia, in questo modo non sarà possibile modificare i parametri protetti dalla password del responsabile. Per ulteriori informazioni, consultare la guida preinstallata del sistema.

Utilizzando i tasti di spostamento cursore, passare alla voce che si desidera modificare. Quando viene evidenziata la voce che si desidera, premere Invio. Viene visualizzato un menu secondario.

7. Modificare le voci desiderate. Per modificare il valore di una voce, utilizzare il tasto F5 o F6. Se per la voce è disponibile un menu secondario, è possibile visualizzarlo premendo Invio.
8. Premere F3 o Esc per uscire dal menu secondario. Se è visualizzato un menu secondario di un altro derivante da un altro menu secondario premere Esc fino a quando non viene visualizzato il menu BIOS Setup Utility.

Nota: per ripristinare i valori impostati al momento dell'acquisto, premere il tasto F9 per caricare le impostazioni predefinite. Inoltre, è possibile selezionare un'opzione del menu secondario Restart per caricare le impostazioni predefinite o annullare le modifiche.

9. Selezionare Restart; quindi premere Invio. Spostare il cursore sull'opzione per il riavvio del computer; premere Invio. Il computer viene riavviato.

Capitolo 4. Opzioni di ripristino

Introduzione a Rescue and Recovery

Se Windows non è in esecuzione correttamente, utilizzare area di lavoro Rescue and Recovery per risolvere o individuare il problema. Effettuare le seguenti operazioni:

1. Spegnerne il PC, quindi riaccenderlo.
2. Attendere eventuali messaggi mentre il PC viene avviato. Quando viene visualizzato il messaggio "To interrupt normal startup, press the blue ThinkVantage button" in basso a sinistra dello schermo, premere il pulsante blu ThinkVantage. Viene visualizzata l'area di lavoro Rescue and Recovery.
3. Una volta visualizzata area di lavoro Rescue and Recovery, è possibile effettuare le operazioni riportate di seguito:
 - Salvare e ripristinare i file, le cartelle o i backup.
 - Configurare le password e le impostazioni del sistema.
 - Risolvere i problemi ed analizzarli con i programmi di diagnostica.

Per ulteriori informazioni sull'utilizzo delle funzioni Rescue and Recovery, fare riferimento alla sezione "Recovery overview" di *Access Help*.

Ripristino del contenuto preinstallato

Anziché fornire un CD di ripristino o un CD di Windows con il computer, Lenovo fornisce metodi semplificati per l'esecuzione delle attività che sono in genere associate a tali CD. I file e i programmi per questi metodi alternativi si trovano sul disco fisso, il che elimina la necessità di dover individuare i CD mal posizionati e i problemi associati all'utilizzo di una versione errata del CD.

La copia di riserva completa di tutti i file e i programmi preinstallati dalla Lenovo sul computer, si trova in un'area protetta nascosta, o partizione, del disco fisso. Nonostante siano nascoste, le copie di riserva presenti nella partizione occupano un determinato spazio sul disco fisso. Quindi, quando si verifica la capacità del disco fisso secondo Windows, la capacità totale del disco risulterà inferiore a quella prevista. Questa discrepanza viene giustificata dal contenuto della partizione nascosta.

Il programma di ripristino del prodotto presente all'interno di questa area, consente di ripristinare il contenuto completo del disco fisso così come è stato fornito dal produttore.

Per ripristinare il contenuto originale del disco fisso, completare la seguente procedura:

Note:

1. Se l'unità in fibra ottica non viene collegata al ThinkPad durante il ripristino, il software DVD e per la registrazione del CD non sarà installato. Per assicurarsi che vengano installati correttamente, installare l'unità ottica nell'Ultrabay Slim prima di eseguire una operazione di recupero.
2. Il processo di ripristino potrebbe durare fino a 2 ore.

Attenzione: durante il processo di ripristino, tutti i file memorizzati sull'unità disco fisso principale (di solito, l'unità C) saranno persi. Tuttavia, prima che i dati vengano sovrascritti, è possibile salvare uno o più file.

1. Se possibile, salvare tutti i file e spegnere il sistema operativo.
2. Spegnerne il computer per almeno 5 secondi.
3. Accendere il computer. Guardare attentamente lo schermo. Quando viene visualizzato il messaggio "To interrupt normal startup, press the blue ThinkVantage button", premere il pulsante ThinkVantage. Viene visualizzata l'area di lavoro Rescue and Recovery.
4. Fare clic su **Ripristino del sistema** e seguire le istruzioni sullo schermo.

Ripristino dei dati

Se è stata eseguita una copia di riserva utilizzando il programma Rescue and Recovery, sono disponibili una o più copie di riserva che riflettono il contenuto del disco fisso in diversi momenti. Tali copie di riserva possono essere memorizzate sul disco fisso, su un'unità di rete o su supporto rimovibile, in base alle opzioni selezionate durante la copia di riserva.

E' possibile utilizzare il programma Rescue and Recovery oppure l'area di lavoro Rescue and Recovery per ripristinare il contenuto precedente del disco fisso utilizzando una delle copie di riserva memorizzate. L'area di lavoro Rescue and Recovery viene eseguita indipendentemente dal sistema operativo Windows. Quindi, è possibile avviarlo premendo il pulsante blu ThinkVantage quando richiesto al momento dell'avvio.

Una volta aperta l'area di lavoro Rescue and Recovery, è possibile eseguire un'operazione di ripristino anche se non è possibile avviare Windows.

Capitolo 5. Potenziamento e sostituzione delle periferiche

Sostituzione della batteria

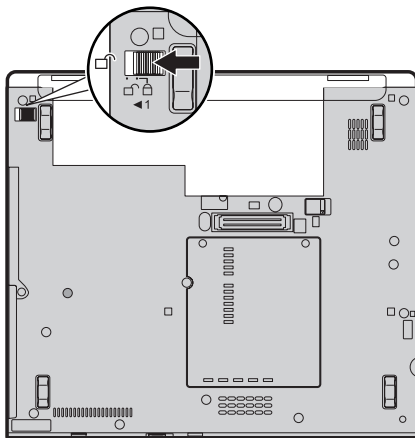
Importante

Prima di sostituire la batteria, leggere *Guida sulla sicurezza e la garanzia*.

1. **Spegnere il computer o attivare il modo Ibernazione** Quindi scollegare l'adattatore CA e tutti i cavi dal computer.

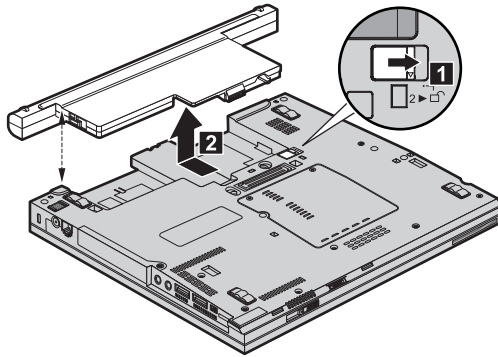
Nota: Se si utilizza una scheda PC o Secure Digital Card, il modo Ibernazione potrebbe non essere attivato. In questo caso, spegnere l'elaboratore.

2. Chiudere il video e capovolgere il computer.
3. Far scorrere il blocco della batteria in posizione di sblocco.

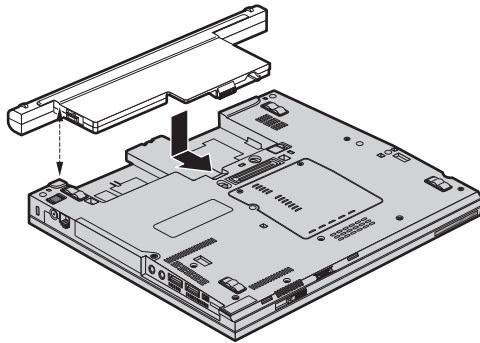


Sostituzione della batteria

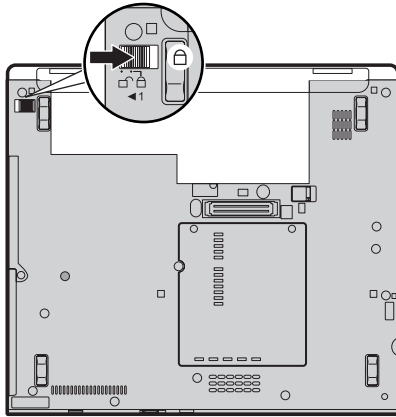
4. Far scorrere il gancio della batteria **1**; quindi rimuoverla **2**.



5. Allineare la parte anteriore di una batteria completamente carica con la parte anteriore dell'alloggiamento per la batteria nell'elaboratore; quindi, inserire la batteria nell'alloggiamento.



6. Far scorrere il blocco della batteria in posizione di blocco.



7. Capovolgere di nuovo il computer. Collegare l'adattatore CA ed i cavi al computer.

Potenziamento dell'unità disco fisso

Importante

Prima di sostituire l'unità disco fisso, leggere *Guida sulla sicurezza e la garanzia*.

È possibile aumentare la capacità di memorizzazione del computer sostituendo l'unità disco fisso con un'unità di capacità maggiore. È possibile acquistare una nuova unità disco fisso presso un rivenditore autorizzato o un rappresentante commerciale Lenovo.

Note:

1. Sostituire l'unità disco fisso solo se si desidera potenziarla o nel caso si necessiti di assistenza tecnica. I connettori e il vano dell'unità disco fisso non sono stati progettati per modifiche frequenti o per la sostituzione dell'unità.
2. ThinkVantage area di lavoro Rescue and Recovery e il programma Product Recovery non sono inclusi nell'unità disco fisso opzionale.

Attenzione

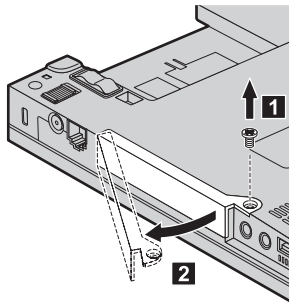
Gestione di un'unità disco fisso

- Non far urtare o cadere l'unità. Collocare l'unità su un panno morbido in modo da evitare eventuali urti.
- Non premere il coperchio dell'unità.
- Non toccare il connettore.

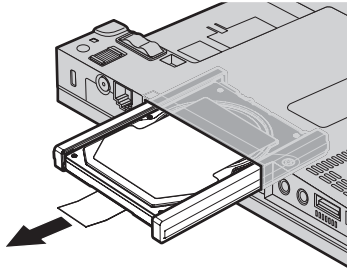
L'unità è molto sensibile. Se maneggiata in modo non corretto, l'unità disco fisso ed i dati in essa contenuti potrebbero danneggiarsi in modo irreversibile. Prima di rimuovere l'unità disco fisso, effettuare una copia di riserva di tutte le informazioni memorizzate sul disco fisso, quindi spegnere il computer. Non rimuovere mai l'unità mentre il sistema è in funzione, in modo Attesa oppure in modo Ibernazione.

Per sostituire l'unità disco fisso, procedere nel seguente modo:

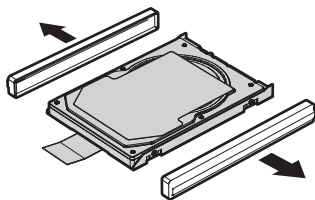
1. **Spegnere il computer**; quindi, scollegare l'adattatore CA e tutti i cavi dal computer.
2. Chiudere il video e capovolgere il computer.
3. Rimuovere la batteria.
4. Rimuovere la vite **1** che fissa il coperchio del disco fisso; scorrere **2** e rimuovere il coperchio.



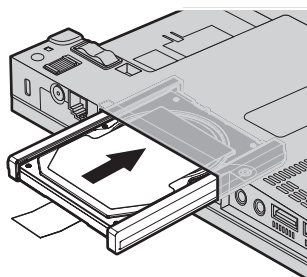
5. Rimuovere il coperchio e rimuovere quindi l'unità disco fisso sollevando la linguetta.



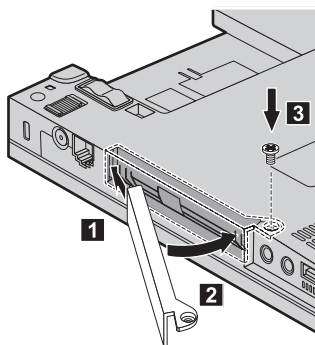
6. Staccare i gommini laterali dall'unità disco fisso.



7. Collegare i gommini laterali ad una nuova unità disco fisso.
8. Inserire l'unità disco fisso ed il suo coperchio nel relativo vano; quindi installarli con decisione.



9. Inserire **1** e reinstallare il coperchio dell'unità disco fisso **2**; fissarlo poi con la vite **3**.



10. Reinstallare la batteria.
11. Capovolgere di nuovo il computer. Collegare l'adattatore CA ed i cavi al computer.

Sostituzione della memoria

Importante

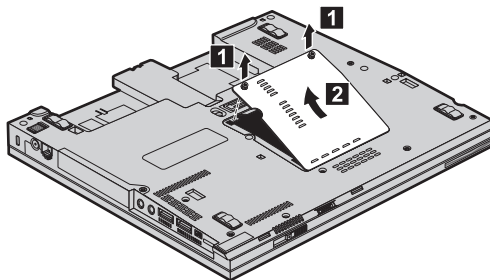
Prima di sostituire la memoria, leggere *Guida sulla sicurezza e la garanzia*.

L'aumento della capacità di memoria consente di eseguire i programmi più velocemente. È possibile aumentare la capacità di memoria del computer installando un modulo SO-DIMM (Small Outline Dual Inline Memory Module) privo di buffer DRAM (Dynamic Random Access Memory) sincrono DDR (Double Data Rate) 2 disponibile come opzione, nell'alloggiamento della memoria del computer. Sono disponibili moduli SO-DIMM di diverse capacità.

Nota: utilizzare solo i tipi di memoria supportati dal computer in uso. Se la memoria opzionale viene installata in modo non corretto oppure se si installa un tipo di memoria non supportata, quando si tenta di avviare il computer viene emesso un segnale acustico di avvertimento.

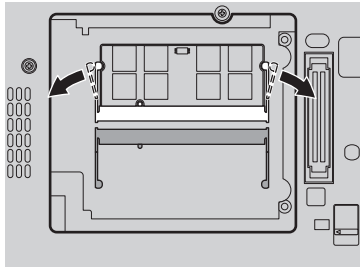
Per installare un modulo SO-DIMM, procedere nel modo seguente:

1. Toccare un tavolo di metallo o un oggetto di metallo collegato con messa a terra. In questo modo verrà dispersa l'elettricità statica accumulata dal corpo umano che potrebbe danneggiare il modulo SO-DIMM. Non toccare la parte contenente i contatti del modulo SO-DIMM.
2. **Spegnere il computer;** quindi, scollegare l'adattatore CA e tutti i cavi dal computer.
3. Chiudere il video e capovolgere il computer.
4. Rimuovere la batteria.
5. Allentare le viti che fissano il coperchio dell'alloggiamento di espansione nella posizione **1**; rimuovere poi il coperchio **2**.

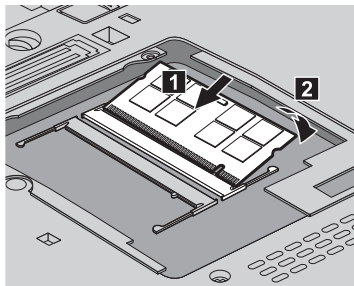


6. Se sono già installate due SO-DIMM nell'alloggiamento della memoria, rimuoverne uno per sostituirlo con uno nuovo, premendo verso l'esterno i ganci dei margini dell'alloggiamento contemporaneamente. Conservarlo

per un uso futuro.



7. Con l'estremità del modulo SO-DIMM dotata di incavo posizionata verso il lato dell'alloggiamento dotato di contatti, inserirvi saldamente il modulo SO-DIMM formando un angolo di circa 20 gradi **1**; quindi ruotarlo verso il basso finché non scatta in posizione **2**.



8. Reinstallare il coperchio del vano di espansione e avvitare.
9. Chiudere il video e capovolgere il computer.
10. Reinstallare la batteria.
11. Capovolgere il computer e ricollegare l'adattatore ca ed i relativi cavi al computer.

Per verificare che il modulo SO-DIMM sia installato correttamente, effettuare le operazioni riportate di seguito:

1. Accendere il computer.
2. Mentre viene visualizzato il messaggio "To interrupt normal startup, press the blue ThinkVantage button" in basso a sinistra sullo schermo, premere il pulsante ThinkVantage. Viene visualizzata la schermata Rescue and Recovery.
3. Fare clic su **Access BIOS**. Viene visualizzata la finestra System Restart Required.
4. Fare clic su **Yes**. Il computer viene riavviato e viene aperta la finestra del programma BIOS Setup Utility. La voce "Installed memory" visualizza la quantità di memoria totale installata nel computer. Ad esempio, se il

computer dispone di 256 MB di memoria e viene installato un modulo SO-DIMM da 256 MB, la quantità riportata in "Installed memory" dovrebbe essere 512 MB.

Capitolo 6. Richiesta di assistenza tecnica

Richiesta di assistenza tecnica

Se è necessaria assistenza tecnica, servizi oppure si desiderano ulteriori informazioni sugli elaboratori ThinkPad, è possibile trovare un'ampia scelta di soluzioni predisposte dalla Lenovo. Questa sezione contiene informazioni relative a chi rivolgersi per ottenere maggiori informazioni sugli elaboratori ThinkPad, cosa fare se si riscontra un problema con il computer e chi chiamare in caso si renda necessaria l'assistenza.

Microsoft Service Pack rappresentano l'origine software più aggiornata per i prodotti Windows. Sono scaricabili dal Web (vengono applicate le spese per la connessione) oppure sono disponibili su CD-ROM. Per ulteriori informazioni e collegamenti, visitare il sito Web Microsoft all'indirizzo <http://www.microsoft.com>. Lenovo offre assistenza tecnica continua e aggiornata per l'installazione o per risposte a domande relative ai Service Pack per il prodotto Microsoft Windows preinstallato dalla Lenovo. Per informazioni, contattare Customer Support Center ai numeri di telefono elencati in "Elenco di telefono mondiale" a pagina 49. Potrebbero essere applicate delle tariffe.

Richiesta di assistenza sul Web

Il sito Web della Lenovo contiene informazioni aggiornate sugli elaboratori ThinkPad e sul relativo supporto. L'indirizzo della pagina iniziale del sito Personal Computing è <http://www.lenovo.com/think>.

E' possibile trovare informazioni di supporto relative al computer ThinkPad all'indirizzo <http://www.lenovo.com/think/support>. Ricercare su tale sito informazioni relative alla risoluzione dei problemi, novità relative all'utilizzo del computer ed informazioni relative alle opzioni, che consentono di facilitare l'utilizzo del computer ThinkPad.

Contattare il Centro di supporto clienti

Se non si riesce a risolvere un problema, durante il periodo di garanzia è possibile richiedere assistenza e informazioni rivolgendosi al Centro di supporto clienti. Durante il periodo di garanzia sono disponibili i servizi di seguito riportati:

- Determinazione del problema - per facilitare l'individuazione di un problema hardware e per decidere l'azione richiesta per la risoluzione del problema, è disponibile personale tecnico specializzato.

- Ripristino hardware Lenovo - se il problema viene determinato dall'hardware Lenovo durante il periodo di garanzia, è disponibile il personale tecnico qualificato per fornire il livello valido di servizio.
- Gestione delle modifiche tecniche - in alcuni casi, potrebbero essere necessarie delle modifiche da apportare dopo la vendita del prodotto. Tali modifiche EC (Engineering Changes) verranno effettuate da Lenovo o ad un rivenditore autorizzato da Lenovo, all'hardware del computer di cui si dispone.

Non sono compresi i seguenti servizi:

- Sostituzione o utilizzo di parti non Lenovo o parti Lenovo senza garanzia

Nota: tutte le parti garantite dispongono di un identificativo di 7 caratteri nel formato FRU XXXXXXX

- Identificazione delle cause di problemi software
- Configurazione di BIOS come parte di un'installazione o aggiornamento
- Modifiche o aggiornamenti ai driver di periferica
- Installazione e assistenza dei sistemi operativi di rete (NOS)
- Installazione e assistenza dei programmi applicativi

Per determinare se il computer è sotto garanzia e per verificare la scadenza di tale garanzia, visitare il sito <http://www.lenovo.com/think/support> e fare clic su **Warranty**, quindi seguire le istruzioni visualizzate sullo schermo.

Consultare la garanzia hardware Lenovo per una descrizione completa dei termini di garanzia Lenovo. Per avvalersi del servizio di garanzia, conservare la prova di acquisto.

Se possibile, posizionarsi in prossimità del computer durante la chiamata nel caso in cui il personale dell'assistenza tecnica aiuti a risolvere il problema indicando delle operazioni da effettuare al momento. Verificare di aver scaricato i driver più aggiornati, oltre agli aggiornamenti del sistema, quindi eseguire le funzioni di diagnostica e registrare le informazioni prima di telefonare. Durante la chiamata all'assistenza tecnica, è necessario disporre delle informazioni di seguito riportate:

- Tipo macchina e modello
- Numeri di serie del computer, video e altri componenti o la prova di acquisto
- Descrizione del problema
- Dicitura precisa del messaggio di errore
- Informazioni sulla configurazione hardware e software del sistema

I numeri di telefono del Centro di supporto clienti sono contenuti nella sezione Elenco di telefono mondiale di questa guida.

Nota: I numeri telefonici possono variare senza preavviso. Per un elenco aggiornato dei numeri di telefono e degli orari del Centro di supporto clienti, visitare il sito Web di supporto all'indirizzo <http://www.lenovo.com/support/phone>. Se il numero del proprio paese non è elencato, contattare il rivenditore autorizzato o il rappresentante commerciale Lenovo.

Richiesta di assistenza nel mondo

Se si viaggia con il computer oppure se ci si stabilisce in un paese in cui il tipo di macchina ThinkPad viene venduto, l'IWS (International Warranty Service) è automaticamente disponibile per fornire il servizio di assistenza per gli elaboratori coperti da garanzia. Il servizio verrà effettuato dal fornitore del servizio autorizzato.

I metodi e le procedure del servizio variano in base al paese e alcuni tipi di assistenza potrebbero non essere disponibili in tutti i paesi. L'IWS (International Warranty Service) viene erogata con il metodo di assistenza (come assistenza a domicilio, deposito o trasporto), fornita nel paese in cui tale assistenza viene effettuata. I centri di assistenza in alcuni paesi potrebbero non fornire assistenza per tutti i modelli di un tipo di macchina particolare. In alcuni paesi, potrebbero essere applicate tariffe e restrizioni all'assistenza.

Per determinare se il computer è coperto dall'IWS (International Warranty Service) e per visualizzare un elenco dei paesi in cui il servizio è disponibile, visitare il sito <http://www.lenovo.com/think/support> quindi fare clic su **Warranty** e seguire le istruzioni visualizzate sullo schermo.

Appendice A. Informazioni sulla garanzia

Questa appendice fornisce informazioni relative al periodo e al tipo di servizio di garanzia applicabile, nella propria nazione o regione, alla macchina di cui si dispone. Per i termini e le condizioni della Dichiarazione di Garanzia limitata applicata alla macchina di cui si dispone, fare riferimento al capitolo 2, relativo alle informazioni sulla garanzia, nella guida su *Guida sulla sicurezza e la garanzia* inclusa nella macchina.

Periodo di garanzia

Il periodo di garanzia può variare in base al paese o alla regione ed è specificato nella tabella di seguito riportata.

Nota: "Regione" può indicare Hong Kong o Macau, la regione amministrativa speciale della Cina.

Un periodo di garanzia di 3 anni sui ricambi e di un 1 sulla manodopera indica che la Lenovo fornisce il servizio di garanzia senza ulteriori costi per:

- a. parti di ricambio e manodopera durante il primo anno del periodo di garanzia; e
- b. solo parti di ricambio, in base alla sostituzione, nel secondo e terzo anno del periodo di garanzia. Il Provider del servizio addebita all'utente il costo della manodopera per la sostituzione o la riparazione nel secondo e nel terzo anno del periodo di garanzia.

Tipo macchina	Paese o regione di acquisto	Periodo di garanzia	Tipi di servizio di garanzia
6363	USA, Canada, America latina, Brasile, Argentina e Australia	Parti e manutenzione - 3 anni Batteria e convertitore digitale tablet - 1 anno	6 1
	Giappone	Parti e manutenzione - 1 anno Batteria e convertitore digitale tablet - 1 anno	6 1
	Altro	Parti e manutenzione - 3 anni Batteria e convertitore digitale tablet - 1 anno	7 1
6364	Tutti	Parti e manutenzione - 3 anni Batteria e convertitore digitale tablet - 1 anno	5 1
6365	USA, Canada, America latina, Brasile, Argentina e Australia	Parti e manutenzione - 1 anno Batteria e convertitore digitale tablet - 1 anno	6 1
	Altro	Parti e manutenzione - 1 anno Batteria e convertitore digitale tablet - 1 anno	7 1
6366	USA, Canada, America latina, Brasile, Argentina e Australia	Parti e manutenzione - 3 anni Batteria e convertitore digitale tablet - 1 anno	6 1
	Giappone	Parti e manutenzione - 1 anno Batteria e convertitore digitale tablet - 1 anno	7 1

Tipo macchina	Paese o regione di acquisto	Periodo di garanzia	Tipi di servizio di garanzia
6367	USA, Canada, America latina, Brasile, Argentina e Australia	Parti e manutenzione - 4 anni Batteria e convertitore digitale tablet - 1 anno	6 1
	Giappone	Parti e manutenzione - 1 anno Batteria e convertitore digitale tablet - 1 anno	6 1
	Altro	Parti e manutenzione - 4 anni Batteria e convertitore digitale tablet - 1 anno	7 1
6368	Tutti	Parti e manutenzione - 4 anni Batteria e convertitore digitale tablet - 1 anno	5 1

Nota: L'elaboratore ThinkPad Modello X60 viene consegnato con cinque punte di ricambio per la penna convertitore digitale Modello X60. Assicurarsi di conservare le punte per la penna in un posto sicuro per utilizzi futuri. Le punte della penna non sono coperte dalla garanzia della penna o dell'elaboratore.

Tipi di servizio di garanzia

Se richiesto, il Provider del servizio fornisce servizi di riparazione o sostituzione in base al tipo di servizio di garanzia specificato per la macchina di cui si dispone, specificato nella tabella precedente e descritto di seguito. La pianificazione del servizio dipende dal momento in cui viene effettuata la chiamata ed è soggetto alla disponibilità delle parti di ricambio. I livelli di servizio sono soggetti al tempo di risposta e non sono garantiti. Il servizio del livello di garanzia specificato potrebbe non essere disponibile in tutti i paesi, ulteriori spese potrebbero essere addebitate fuori dalla normale area di servizio del Provider del servizio', per informazioni specifiche sulle aree geografiche e sull'ubicazione, rivolgersi al rappresentante locale del Provider del servizio o ad un rivenditore autorizzato.

1. Servizio CRU (Customer Replaceable Unit)

Lenovo consegnerà le CRU (Customer Replaceable Units) per l'installazione, le CRU di livello 1 sono facili da installare, mentre le CRU di livello 2 richiedono strumenti e conoscenze tecniche. Le istruzioni sulla sostituzione e le informazioni CRU sono fornite con la Macchina e sono disponibili presso la Lenovo in qualsiasi momento. E' possibile richiedere al Provider del servizio di installare le CRU, senza alcun costo aggiuntivo, compreso nel tipo del servizio di garanzia, designato per la Macchina in uso. La Lenovo specifica i materiali forniti con un'unità CRU di sostituzione se un'unità CRU difettosa deve essere restituita. Quando viene richiesta la restituzione, 1) le istruzioni sulla restituzione ed un contenitore sono forniti con l'unità CRU di sostituzione, e 2) è possibile che sia addebitata l'unità CRU di sostituzione se la Lenovo non riceve l'unità CRU difettosa entro i 30 giorni della ricezione della sostituzione.

2. Assistenza a domicilio

Il Provider del servizio riparerà o sostituirà la macchina malfunzionante al domicilio dell'utente. È necessario fornire un'area di lavoro appropriata per il disassemblaggio e l'assemblaggio della macchina Lenovo. L'area deve essere pulita, ben illuminata e adatta a tali operazioni. Per alcune macchine, delle riparazioni possono richiedere l'invio della macchina ad un centro di assistenza designato.

3. Assistenza mediante corriere o deposito *

Scollegare la macchina malfunzionante affinché venga prelevata dal Provider del servizio. Verrà fornito un contenitore per la spedizione affinché la macchina venga restituita al centro di assistenza designato. La macchina verrà ritirata da un corriere che la consegnerà al centro di assistenza designato. In seguito alla riparazione o sostituzione, il centro di assistenza stabilirà la restituzione della macchina al domicilio dell'utente. L'utente è responsabile dell'installazione e la verifica.

4. Assistenza presso il rivenditore

L'utente consegna o spedisce, come specificato dal Provider del servizio (prepagato, se non diversamente specificato) la macchina malfunzionante, debitamente imballata, nel luogo designato. Una volta riparata o sostituita, la macchina sarà resa disponibile per la restituzione, o per il servizio di spedizione e Lenovo restituirà la macchina all'utente a proprie spese, se non diversamente specificato dal Provider del servizio. L'utente è responsabile per la successiva installazione e la verifica della macchina.

5. Servizio a domicilio e CRU

Questo tipo di servizio di garanzia è una combinazione di tipo 1 e tipo 2 (consultare quanto sopra riportato).

6. Assistenza mediante corriere e CRU o deposito

Questo tipo di servizio di garanzia è una combinazione di tipo 1 e tipo 3 (consultare quanto sopra riportato).

7. Assistenza presso il rivenditore e CRU

Questo tipo di servizio di garanzia è una combinazione di tipo 1 e tipo 4 (consultare quanto sopra riportato).

Quando è elencato più di un tipo di servizio 5, 6 o 7 il Provider del servizio determina il tipo di servizio di garanzia appropriato alla riparazione.

* Questo tipo di assistenza in alcuni paesi è denominato ThinkPad EasyServ o EasyServ.

Per ottenere il servizio di garanzia, rivolgersi al Provider del servizio. In Canada o negli Stati Uniti, chiamare 1-800-IBM-SERV (426-7378). Negli altri paesi, consultare i seguenti numeri di telefono.

Elenco di telefono mondiale

I numeri di telefono possono variare senza preavviso. Per i numeri di telefono aggiornati, andare all'indirizzo <http://www.lenovo.com/support/phone>.

Paese o regione	Numero di telefono
Africa	Africa: +44 (0)1475-555-055 Sud Africa: +27-11-3028888 e 0800110756 Africa centrale:contattare Lenovo Business Partner più vicino
Argentina	0800-288-5366 (Spagnolo)
Australia	131-426 (Inglese)
Austria	Assistenza attiva e in funzione: 01-24592-5901 Assistenza e servizio di garanzia: 01-211-454-610 (Tedesco)
Belgio	Assistenza attiva e in funzione: 02-210-9820 (Olandese) Assistenza attiva e in funzione: 02-210-9800 (Francese) Assistenza e servizio di garanzia: 02-225-3611 (Olandese, francese)
Bolivia	0800-0189 (Spagnolo)
Brasile	Sao Paulo: (11) 3889-8986 Regione esterna a Sao Paulo: 0800-701-4815 (Portoghese brasiliano)
Canada	1-800-565-3344 (Inglese, francese) A Toronto chiamare solo 416-383-3344
Cile	Numero verde: 1230-020-1130 (Spagnolo)
Cina	800-810-1818 ext 5070 8610 84981188 ext 5070 (Mandarino)

Paese o regione	Numero di telefono
Cina (Hong Kong S.A.R.)	ThinkPad (linea di assistenza tecnica): 852-2516-3939 Centro assistenza ThinkPad: 852-2825-6580 PC commerciale ThinkCentre: 8205-0333 PC home multimediale: 800-938-228 (Cantonese, inglese, mandarino)
Cina (Macau S.A.R.)	ThinkPad (linea di assistenza tecnica): 0800-839 ThinkCentre (linea di assistenza tecnica): 0800-336 (Cantonese, inglese, mandarino)
Colombia	01-800-952-0466 (Spagnolo)
Costa Rica	800-011-1029 (Spagnolo)
Croazia	0800-0426
Cipro	+357-22-841100
Repubblica Ceca	+420-2-7213-1316
Danimarca	Assistenza attiva e in funzione: 4520-8200 Assistenza e servizio di garanzia: 7010-5150 (Danese)
Repubblica Dominicana	Numero verde: 1-866-434-2080 (Spagnole)
Ecuador	1-800-426911 (Spagnolo)
El Salvador	800-6264 (Spagnolo)
Estonia	+386-61-1796-699
Finlandia	Assistenza attiva e in funzione: 09-459-6960 Assistenza e servizio di garanzia: +358-800-1-4260 (Finnico)
Francia	Assistenza attiva e in funzione: 0238-557-450 Assistenza (hardware) e servizio di garanzia: 0810-631-213 Assistenza (software) e servizio di garanzia: 0810-631-020 (Francese)
Germania	Assistenza attiva e in funzione: 07032-15-49201 Assistenza e servizio di garanzia: 01805-25-35-58 (Tedesco)
Grecia	+30-210-680-1700
Guatemala	1800-624-0051 (Spagnolo)
Honduras	Tegucigalpa: 232-4222 San Pedro Sula: 552-2234 (Spagnolo)
Ungheria	+36-1-382-5720
India	1800-425-6666 +91-80-2678-8970 (Inglese)

Paese o regione	Numero di telefono
Indonesia	800-140-3555 (Inglese)62-21-251-2955 (Bahasa, indonesiano)
Irlanda	Assistenza attiva e in funzione: 01-815-9202 Assistenza e servizio di garanzia: 01-881-1444 (Inglese)
Israele	Centro assistenza Givat Shmuel: +972-3-531-3900 Centro Assistenza Haifa: +972-4-849-4608 (Ebraico, Inglese)
Italia	Assistenza attiva e in funzione: 02-7031-6101 Assistenza e servizio di garanzia: +39-800-820094 (Italiano)
Giappone	Numero verde prodotti ThinkPad: 0120-20-5550 Chiamate internazionali: +81-46-266-4716 Ad entrambi i numeri sopraindicati verrà risposto in lingua Giapponese. Per il supporto telefonico in lingua inglese, attendere il termine della registrazione in giapponese e un operatore risponderà alla chiamata. Richiedere "English support please" e la chiamata sarà trasferita ad un operatore di lingua inglese.
Corea	1588-5801 (Coreano)
Lettonia	+386-61-1796-699
Lituania	+386-61-1796-699
Lussemburgo	+352-298-977-5063 (Francese)
Malesia	1800-88-8558 (English, Bahasa, Melayu)
Malta	+356-23-4175
Messico	01-800-123-1632 (Spagnolo)
Medio Oriente	+44 (0)1475-555-055
Paesi bassi	+31-20-514-5770 (Olandese)
Nuova Zelanda	0800-733-222 (Inglese)
Nicaragua	001-800-220-1830 (Spagnolo)
Norvegia	Assistenza attiva e in funzione: 6681-1100 Assistenza e servizio di garanzia: 8152-1550 (Norvegese)
Panama	001-866-434-2080 (numero verde) (Spagnolo)
Perù	0-800-00-966 (Spagnolo)
Filippine	1800-1888-1426 (Inglese) 63-2-995-8420 (Filippino)
Polonia	+48-22-878-6999
Portogallo	+351-21-892-7147 (Portoghese)

Paese o regione	Numero di telefono
Romania	+4-021-224-4015
Federazione russa	+7-495-940-2000 (Russo)
Singapore	1800-3172-888 (Inglese, Bahasa, Melayu)
Slovacchia	+421-2-4954-1217
Slovenia	+386-1-4796-699
Spagna	91-714-7983 0901-100-000 (Spagnolo)
Sri Lanka	+94-11-2448-442 (Inglese)
Svezia	Assistenza attiva e in funzione: 08-477-4420 Assistenza e servizio di garanzia: 077-117-1040 (Svedese)
Svizzera	Assistenza attiva e in funzione: 058-333-0900 Assistenza e servizio di garanzia: 0800-55-54-54 (Tedesco, francese, italiano)
Taiwan	886-2-8723-9799 0800-000-700 (Mandarino)
Tailandia	1-800-299-229 (Tailandese)
Turchia	00800-4463-2041 (Turco)
Regno Unito	Assistenza attiva e in funzione: 01475-555-055 Servizio di garanzia: 08705-500-900 (Inglese)
Stati Uniti	1-800-426-7378 (Inglese)
Uruguay	000-411-005-6649 (Spagnolo)
0-800-100-5722 (Spagnolo)	
Vietnam	Per area settentrionale e Hanoi: 84-4-843-6675 Per area meridionale e Ho Chi Minh: 84-8-829-5160 (Inglese, vietnamita)

Appendice B. CRU (Customer Replaceable Units)

Per il computer ThinkPad, le seguenti parti sono indicate come parti CRU (Customer Replaceable Unit).

Di seguito sono elencate le parti CRU e la documentazione in cui si trovano le relative istruzioni di rimozione/sostituzione.

	Guida all'assistenza e alla risoluzione dei problemi	Istruzioni di configurazione	Access Help	Online Hardware Maintenance Manual	Online Video
Unità CRU di livello 1					
Batteria	X		X	X	X
Unità disco fisso	X		X	X	X
Adattatore CA e cavo di alimentazione		X			
TrackPoint			X		
Memoria	X		X	X	X
Penna convertitore digitale tablet		X	X		
Braccetto snap-on			X	X	X
Unità CRU di livello 2					
Tastiera			X	X	X

Le istruzioni relative alla sostituzione delle CRU sono disponibili in Access Help. Per visualizzare Access Help, fare clic su **Start**, spostare il puntatore su **Tutti i programmi** quindi su **ThinkVantage**. Fare clic su **Access Help**.

Se non è possibile accedere a tali istruzioni oppure in caso di problemi relativi alla sostituzione di una CRU, è possibile utilizzare una delle seguenti risorse aggiuntive:

- I manuali Online Hardware Maintenance Manual e Online Video sono disponibili sul sito Web di supporto all'indirizzo <http://www.lenovo.com/think/support/site.wss/document.do?Indocid=part-video>
- Il Centro di supporto clienti. Per il numero di telefono del Support Center del proprio paese, consultare "Elenco di telefono mondiale" a pagina 49.

Appendice C. Funzioni e specifiche

Per i dettagli relativi a tutti i componenti e funzioni del computer, consultare la sezione Informazioni sul computer nella guida in linea.

Funzioni

Processore

- Vedere le proprietà di sistema del computer. A tal fine, fare clic su **Start**, fare clic con il tastino destro del mouse su **Risorse del computer**; nel menu a discesa selezionare **Proprietà**.

Memoria

- DDR 2 (Double data rate) DRAM (dynamic random access memory) sincrono

Dispositivo di memorizzazione

- Unità disco fisso da 2,5"

Video

Il video a colori utilizza la tecnologia TFT (con la funzione TouchPanel su alcuni modelli):

- Dimensione: 12,1"
Risoluzione:
 - LCD: 1024-x-768 o 1400-x-1050
 - Video esterno: fino a 2048x1536
- Controllo della luminosità
- Lettore per le impronte digitali (su alcuni modelli)

Tastiera

- Tasti: 85, 86 o 90
- TrackPoint®
- Funzione del tasto Fn
- Pulsante ThinkVantage
- Pulsanti per il controllo del volume

Interfaccia

- Connettore per cuffie stereo
- Connettore per microfono
- 3 connettori USB (Universal Serial Bus)
- Connettore IEEE 1394
- Connettore telefonico RJ11

- Connettore Ethernet RJ45
- Connettore di espansione
- Connettore per video esterno

Alloggiamento scheda PC

- Scheda PC tipo II

Funzioni wireless

- LAN wireless integrata (su alcuni modelli)
- *Bluetooth* integrato (su alcuni modelli)
- WAN wireless integrata (su alcuni modelli)

Letture supporti digitali

- Alloggiamento scheda SD (Secure Digital)

Specifiche

Dimensione

- Larghezza: 274 mm (10,8 poll.)
- Profondità: da 241,3 mm a 266,7 mm (da 9,5 pollici a 10,5 pollici), a seconda del tipo di batteria.
- Altezza: da 25,4 a 33,0 mm (da 1,0 a 1,3 pollici).

Ambiente

- Altitudine massima:
 - In funzione/non in funzione: 3048 m
 - Memoria: 12192 m
- Temperatura
 - Ad altitudini fino a 2438 m
 - In funzione: da 5° a 35°C (da 41° a 95°F)
 - Non in funzione: da 5° a 43°C (da 41° a 110°F)
 - Ad altitudini al di sopra dei 2438 m
 - Temperatura massima di funzionamento 31,3°C

Nota: Quando la batteria è in fase di caricamento, la temperatura deve essere di almeno di 10°C.

- Umidità relativa:
 - In funzione: da 8% a 90%
 - Non in funzione: da 5% a 95%

Emissione di calore

- 65 W (222 Btu/hr) massimo

Sorgente di alimentazione (adattatore CA)

- Immissione sinusoidale da 50 a 60 Hz

- Potenziamento di immissione dell'adattatore CA: 100-240 V CA, da 50 a 60 Hz

Batteria

- Batteria a ioni di litio (Li-Ion) 4 cell di ThinkPad Modello X60
 - Tensione nominale: 14,4 V CC
 - Capacità: 2,0 AH
- Batteria a ioni di litio (Li-Ion) 8 cell di ThinkPad Modello X60
 - Tensione nominale: 14,4 V CC
 - Capacità: 4,55 AH

Durata batteria

- L'indicatore di potenza nella barra delle attività visualizza la percentuale di energia rimanente nella batteria.

Appendice D. Informazioni particolari

Informazioni particolari

Lenovo i riferimenti contenuti in questa pubblicazione relativi a prodotti, servizi o funzioni non implicano che Lenovo intenda renderli disponibili in tutti i paesi in cui opera. Consultare il rappresentante locale Lenovo per informazioni sui prodotti e servizi correnti disponibili nel proprio paese. Qualsiasi riferimento a prodotti, programmi o servizi Lenovo, non implica che debbano essere utilizzati solo prodotti, programmi o servizi Lenovo. In sostituzione a quelli forniti da Lenovo, possono essere utilizzati prodotti, programmi o servizi funzionalmente equivalenti che non comportino violazione dei diritti di proprietà intellettuale della Lenovo. È comunque responsabilità dell'utente valutare e verificare la possibilità di utilizzare altri prodotti, programmi o servizi.

Lenovo può avere brevetti o domande di brevetti in corso relativi a quanto trattato in questa pubblicazione. La fornitura di questo documento non implica la concessione di alcuna licenza su di essi. Per informazioni relative alle licenze, rivolgersi a:

*Lenovo (Stati Uniti), Inc.
500 Park Offices Drive, Hwy. 54
Research Triangle Park, NC 27709
U.S.A.*

Attenzione: Lenovo Director of Commercial Relations

LENOVO GROUP LTD CORPORATION FORNISCE QUESTA PUBBLICAZIONE "COSÌ COM'È" SENZA ALCUN TIPO DI GARANZIA, SIA ESPRESSA CHE IMPLICITA, INCLUSE EVENTUALI GARANZIE DI COMMERCIALIZZABILITÀ ED IDONEITÀ AD UNO SCOPO PARTICOLARE. Alcune giurisdizioni non consentono la rinuncia a garanzie esplicite o implicite in determinate transazioni, quindi la presente dichiarazione potrebbe non essere a voi applicabile.

Questa pubblicazione potrebbe contenere imprecisioni tecniche o errori tipografici. Le correzioni relative saranno incluse nelle nuove edizioni della pubblicazione. Lenovo si riserva il diritto di apportare miglioramenti e/o modifiche ai prodotti e/o ai programmi descritti nel manuale in qualsiasi momento e senza preavviso.

I prodotti descritti in questa documentazione non sono destinati all'utilizzo di applicazioni che potrebbero causare danni a persone. Le informazioni contenute in questa documentazione non influiscono o modificano le

specifiche o le garanzie dei prodotti Lenovo. Nessuna parte di questa documentazione rappresenta l'espressione o una licenza implicita fornita nel rispetto dei diritti di proprietà intellettuale di Lenovo o di terze parti. Tutte le informazioni in essa contenute sono state ottenute in ambienti specifici e vengono presentate come illustrazioni. Quindi, è possibile che il risultato ottenuto in altri ambienti operativi varii significativamente.

Lenovo può utilizzare o divulgare le informazioni ricevute dagli utenti secondo le modalità ritenute appropriate, senza alcun obbligo nei loro confronti.

Tutti i riferimenti ai siti non Lenovo contenuti in questa pubblicazione sono forniti per consultazione; per essi Lenovo non fornisce alcuna approvazione. I materiali disponibili in questi siti non fanno parte del prodotto Lenovo e l'utilizzo di questi è a discrezione dell'utente.

Tutti i dati di prestazioni qui contenuti sono stati determinati in un ambiente controllato. Quindi, è possibile che il risultato ottenuto in altri ambienti operativi varii significativamente. Alcune misurazioni sono state ottenute su sistemi a livello di sviluppo e non vi è alcuna garanzia che tali misurazioni siano analoghe su sistemi generalmente disponibili. Inoltre, alcune valutazioni possono essere state stimate mediante estrapolazione. I risultati attuali possono variare. Gli utenti di questo documento dovrebbero verificare i dati applicabili per il loro ambiente specifico.

Informazioni sulle emissioni elettromagnetiche

Le seguenti informazioni si riferiscono al tipo di macchina ThinkPad Modello X60, 6363, 6364, 6365, 6366, 6367 e 6368.

Federal Communications Commission (FCC) Statement

This equipment has been tested and found to comply with the limits for a Class B digital device, pursuant to Part 15 of the FCC Rules. These limits are designed to provide reasonable protection against harmful interference in a residential installation. This equipment generates, uses, and can radiate radio frequency energy and, if not installed and used in accordance with the instructions, may cause harmful interference to radio communications. However, there is no guarantee the interference will not occur in a particular installation. If this equipment does cause harmful interference to radio or television reception, which can be determined by turning the equipment off and on, the user is encouraged to try to correct the interference by one or more of the following measures:

- Reorient or relocate the receiving antenna.
- Increase the separation between the equipment and receiver.

- Connect the equipment into an outlet on a circuit different from that to which the receiver is connected.
- Consult an authorized dealer or service representative for help.

Properly shielded and grounded cables and connectors must be used in order to meet FCC emission limits. Proper cables and connectors are available from Lenovo authorized dealers. Lenovo is not responsible for any radio or television interference caused by using other than recommended cables or connectors or by unauthorized changes or modifications to this equipment. Unauthorized changes or modifications could void the user's authority to operate the equipment.

This device complies with Part 15 of the FCC Rules. Operation is subject to the following two conditions: (1) this device may not cause harmful interference, and (2) this device must accept any interference received, including interference that may cause undesired operation.

Responsible party:

Lenovo (United States) Inc.
One Manhattanville Road
Purchase, New York 10577
Telephone: (919) 254-0532



Industry Canada Class B emission compliance statement

This Class B digital apparatus complies with Canadian ICES-003.

Avis de conformité à la réglementation d'Industrie Canada

Cet appareil numérique de la classe B est conforme à la norme NMB-003 du Canada.

Dichiarazione di conformità relativa alle direttive EMC dell'Unione Europea

Questo prodotto è conforme ai requisiti di protezione della direttiva dell'Unione Europea 89/336/EEC sulle norme degli Stati membri relative alla compatibilità elettromagnetica. Lenovo non accetta alcuna responsabilità per gli errori derivanti dall'osservazione dei requisiti di protezione risultanti da eventuali modifiche non consigliate del prodotto, compreso l'inserimento di schede opzionali non Lenovo.

Questo prodotto soddisfa i limiti di emissione della norma EN 55022 Classe B. Le limitazioni per le apparecchiature di classe B sono tese a una protezione adeguata, in ambienti tipici residenziali, contro le interferenze con i dispositivi di comunicazione.

Properly shielded and grounded cables and connectors must be used in order to reduce the potential for causing interference to radio and TV communications and to other electrical or electronic equipment. Such cables and connectors are available from Lenovo authorized dealers. Lenovo cannot accept responsibility for any interference caused by using other than recommended cables and connectors.

Dichiarazioni WEEE UE

L'icona WEEE (Waste Electrical and Electronic Equipment) è valida solo per i paesi dell'Unione Europea (UE) e per la Norvegia. La presente apparecchiatura è etichettata in conformità con la Direttiva Europea 2002/96/EC che tratta di WEEE (waste electrical and electronic equipment). La Direttiva in questione stabilisce lo schema da seguire per la restituzione ed il riciclaggio delle apparecchiature usate, in vigore nell'Unione Europea. Questa etichetta viene applicata a vari prodotti, ad indicare che il prodotto non va gettato, ma piuttosto restituito al termine dell'utilizzo in base a questa Direttiva.

Gli utenti di EEE (electrical and electronic equipment) con l'icona WEEE per Annex IV della Direttiva WEEE non devono predisporre la fine di EEE come un rifiuto municipale non regolato ed utilizzare il framework di raccolta disponibile per la restituzione, il riciclaggio e il ripristino di WEEE e ridurre eventuali effetti potenziali di EEE nell'ambiente e le condizioni di salute a causa della presenza di pericolose sostanze. Per ulteriori informazioni WEEE andare all'indirizzo: <http://www.lenovo.com/lenovo/environment>

Informazioni importanti per gli utenti degli Stati Uniti

Informazioni su California Perchlorate:

I prodotti con batterie a cellule di litio CR (biossido di manganese) possono contenere perclorato.

Si applicano le regole di manutenzione speciali per materiali di cloro —. Consultare <http://www.dtsc.ca.gov/hazardouswaste/perchlorate>.

IBM Lotus Software Offer

About the offer: As a qualifying ThinkPad computer customer, you are receiving a single, limited license for the Lotus Notes® “standalone” client. This license entitles you to install and use this software on your new ThinkPad computer using one of the following options:

- **Media for this software is not included in this offer. If you do not already have the appropriate Lotus Notes Client**, you can order a CD and install the software onto your computer.** Use one of the methods listed on the following page to order.
- **If you already have a licensed copy of the software**, you are entitled to make and use one additional copy of the software you have.

About IBM Lotus Notes: With your standalone, limited use Notes client, you can integrate your most valuable messaging, collaborative and personal information management (PIM) resources —like e-mail, calendar, to-do list — allowing you to access them while connected to or disconnected from your network. The standalone license does not include the right to access any IBM Lotus Domino servers; however this stand-alone license may be upgraded to a full Notes license at a reduced price. Per ulteriori informazioni, consultare <http://www.lotus.com/notes>.

Customer Support: For support information and phone numbers to help with initial installation of software, visit <http://www.lenovo.com/think/support>. To purchase technical support beyond this initial installation support, visit <http://www.lotus.com/passport>.

Nota: When you use Lotus SmartSuite v9.8 with your ThinkPad Modello X60 computer, enter all your input with the keyboard. Input entered with the Tablet Digitizer Pen will not display properly. No technical support is provided for the use of Lotus SmartSuite v9.8 on a computer running Windows XP Tablet Edition.

International Program License Agreement: The software licensed to you under this offer does not include software upgrades or technical support, and is subject to the terms and conditions of the IBM International Program License Agreement (IPLA) that accompanies the software. Your use of the Lotus SmartSuite and Lotus Notes programs described in this offer constitutes acceptance of the terms of this Offer and the IPLA. For further information regarding the IBM IPLA, visit <http://www.ibm.com/software/sla/sladb.nsf>. These programs are not for resale.

Proof of Entitlement: The proof of purchase for your qualifying ThinkPad computer, as well as this Offer document, should be retained as your proof of entitlement.

Purchasing Upgrades, Additional Licenses and Technical Support

Software upgrades and technical support are available for a fee through IBM's Passport Advantage® Program. For information about purchasing additional licenses for Notes, SmartSuite, or other Lotus® products, visit <http://www.ibm.com> or <http://www.lotus.com/passport>.

To order a CD:

****Important:** Pursuant to this Offer, you may order one CD media per license. You will need to provide the 7 digit serial number of the new ThinkPad computer that you purchased. The CD is provided at no charge; however, applicable shipping, duties and taxes may be imposed by local jurisdictions. Please allow 10 to 20 business days from receipt of your request for delivery.

-In U. S. Or Canada:

Call 800-690-3899

-In Latin American Countries:

Via the Internet: <http://smartsuite.modusmedia.com>

Mail address:

IBM - Lotus Notes and SmartSuite Program
Modus Media International
501 Innovation Avenue
Morrisville, NC, USA 27560

Fax: 919-405-4495

To inquire about an order, contact:

smartsuite_ibm@modusmedia.com

-In European Countries:

Via the Internet: <http://ibm.modusmedia.co.uk>

Mail address:

IBM - Lotus Notes and SmartSuite Program
P.O. Box 3118
Cumbernauld, Scotland, G68 9JX

To inquire about an order, contact:

ibm_smartsuite@modusmedia.com

-In Asia Pacific Countries:

Via the Internet: <http://smartsuite.modusmedia.com>

Mail address:

IBM - Lotus Notes and SmartSuite Program
Modus Media International
eFulfillment Solution Center
750 Chai Chee Road
#03-10/14, Technopark at Chai Chee,
Singapore 469000

Fax: +65 6448 5830

To inquire about an order, contact:

Smartsuiteapac@modusmedia.com

Marchi

I seguenti termini sono marchi della Lenovo negli Stati Uniti e/o in altri paesi:

- Lenovo
- ThinkPad
- PS/2
- Rescue and Recovery
- ThinkVantage
- ThinkPad
- TrackPoint
- Ultrabay

I seguenti termini sono i marchi della International Business Machines Corporation negli Stati Uniti e/o in altri paesi:

- IBM (concesso su licenza)
- Lotus
- Lotus 1-2-3
- Lotus Approach
- Lotus FastSite
- Lotus Freelance Graphics
- Lotus Notes
- Lotus Organizer
- Lotus SmartCenter
- Lotus SmartSuite
- Lotus Word Pro

Microsoft e Windows sono marchi della Microsoft Corporation negli Stati Uniti e/o in altri paesi.

I nomi di altri prodotti, società o servizi potrebbero essere marchi o di altre società.

Indice

A

- Access Help 1
- assistenza
 - Centro di supporto clienti 41
 - sul Web 41
- avviso
 - ambiente UE 62
 - emissioni elettroniche 60
 - per utenti degli Stati Uniti 62

B

- batteria
 - problemi 25
 - sostituzione 31
- BIOS Setup Utility 27

C

- CD di ripristino 10
- Centro di supporto clienti 11, 41, 49
- contenuto preinstallato
 - ripristino 29
- coperchio del computer
 - pulizia 6
- CRU (Customer Replaceable Unit)
 - elenco componenti 53

D

- Dichiarazione FCC 60
- disco fisso
 - del disco fisso 33
 - problema 26
- domande frequenti 10

E

- errori senza messaggi 19

F

- funzioni 55
- funzioni hardware 10

G

- gestione alimentazione
 - problemi 22
- Guida sulla sicurezza e la garanzia 1

I

- impostazione
 - BIOS 27
 - configurazione 27

- impostazione configurazione 27
- Informazioni preliminari v
- informazioni sulla garanzia 11, 45
- Informazioni sulle norme 1
- Istruzioni di configurazione 1

L

- lettore delle impronte digitali 55
 - manutenzione 8
 - problemi 26

M

- Maneggiare il computer con cura 3
- manutenzione del computer 3
- marchi 65
- memoria
 - del disco fisso 37
- messaggi di errore 12
- modalità tavoletta
 - suggerimenti 4
- modo attesa
 - problemi 22
- modo ibernazione
 - problemi 22

O

- opzioni di ripristino 29

P

- password
 - impostazione 4
 - problemi 20
- PC-Doctor per Windows 11
- Penna convertitore digitale tablet
 - suggerimenti 5
- potenziamento della memoria 37
- potenziamento disco fisso 33
- potenziamento periferiche 10, 31
- precauzioni sulla sicurezza 10
- prevenzione dei problemi 10
- problema di avvio 26
- problemi
 - avvio 26
 - batteria 25
 - disco fisso 26
 - dispositivo di puntamento 21
 - gestione alimentazione 22
 - lettore delle impronte digitali 26
 - modo attesa 22
 - modo ibernazione 22

- problemi (*Continua*)

- password 20
- rilevazione 11
- risoluzione dei problemi 12
- tastiera 21
- video del computer 23
- problemi relativi al dispositivo di puntamento 21
- problemi vari 27
- Productivity Center 1
- pulizia
 - coperchio del computer 6
 - tastiera 7
 - touch panel 8
 - video del computer 7
- Pulsante ThinkVantage 2

R

- Rescue and Recovery 29
- ricerca di informazioni 1
- richiesta di assistenza 41
- rilevazione
 - HDD 11
 - sistema 12
- rilevazione dei problemi 11
- ripristino dei dati 30
- ripristino del contenuto preinstallato 29
- risoluzione dei problemi 10, 12
- risoluzione problemi 9

S

- Servizio di garanzia internazionale 43
- sostituzione batteria 31
- sostituzione periferiche 31
- specifiche 56
- specifiche hardware 10
- suggerimenti, importanti 3
- suggerimenti importanti 3
- supporti di memoria
 - manutenzione 4

T

- tastiera
 - problemi 21
 - pulizia 7
 - touch panel
 - pulizia 8
 - suggerimenti 5

trasporto del computer 4

U

unità

manutenzione 4

V

video del computer

problemi 23

pulizia 7

W

Web

assistenza 41

Numero parte: 42T8343

Printed in China

(1P) P/N: 42T8343

